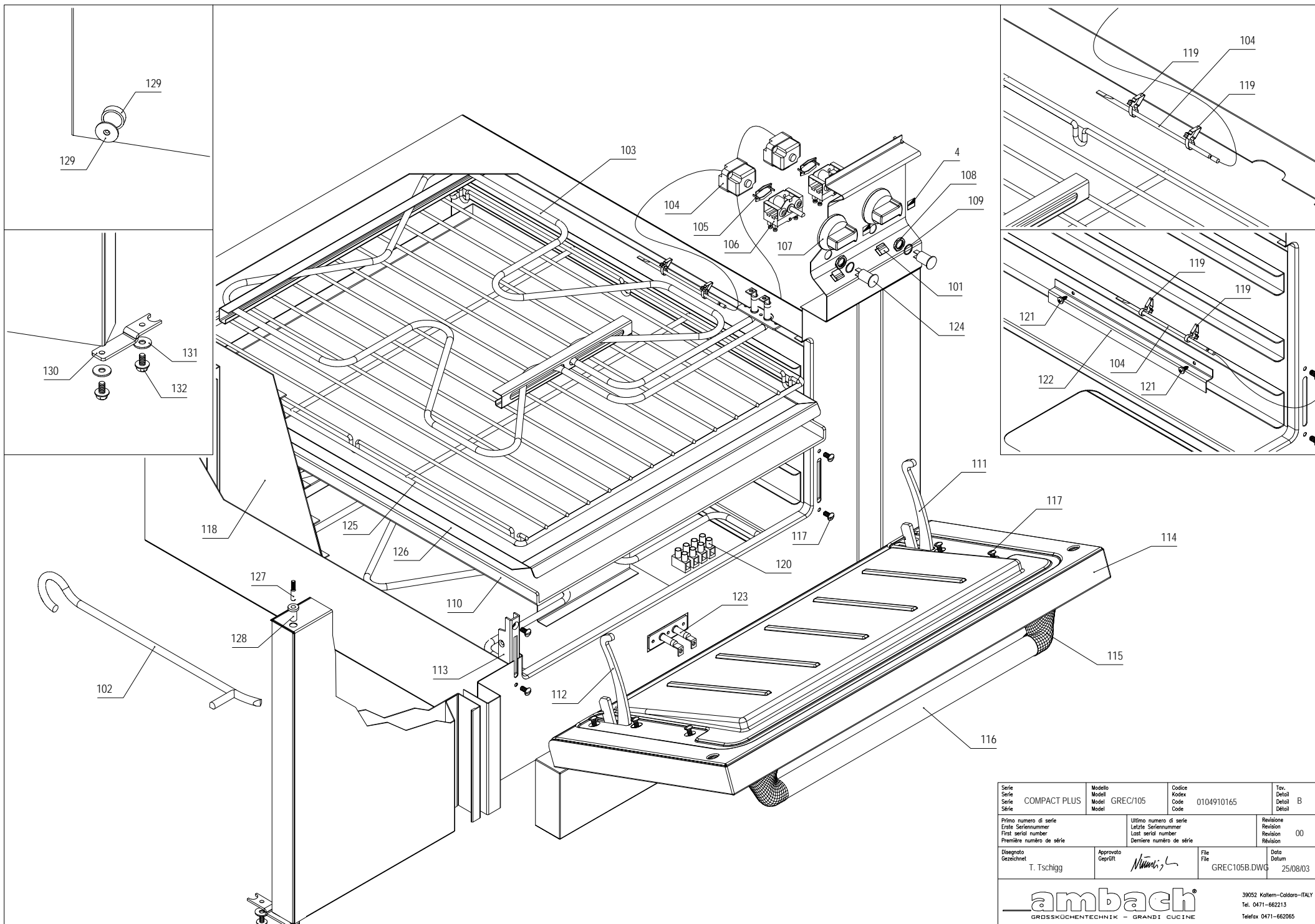
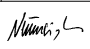



Serie Série Série	COMPACT PLUS	Modello Modell Model	GREC/105	Codice Kodex Code	0104910165	Tav. Detail Détail	A
Primo numero di serie Erste Seriennummer First serial number		Ultimo numero di serie Letzte Seriennummer Last serial number		Revisione Revision Revision		00	
Primo numero de série		Dernière numéro de série		Revision			
Disegnato Gezeichnet	Approvato Geprüft	File Date	T. Tschigg	GREC105.DWG	Data Datum	25/08/03	
ambach GRÖSSKÜCHENTECHNIK - GRANDI CUCINE						39052 Kattem-Caldaro-ITALY Tel. 0471-662213 Telefax 0471-662065	



Serie Série Serie Série	COMPACT PLUS Model Model Model	GREC/105 Code Code Code	0104910165 Code Code Code	Tav. Detail Detail Détail	B
Primo numero di serie Erste Seriennummer First serial number Première numéro de série	Ultimo numero di serie Letzte Seriennummer Last serial number Dernière numéro de série	Revisione Revision Revision Révision	00		
Disegnato Gezeichnet	Approvato Geprüft	File File	Data Datum		
T. Tschigg		GREC105B.DWG	25/08/03		
			39052 Kallern-Caldaro-ITALY Tel. 0471-662213 Telefax 0471-662065		

0104910165 Model: GREC/105**Gasherd 6 Flammen - Ekt. Bratrohr + Wärmeschrank
Gas range 6 burners - elt. oven + hot cupboard****Cucina a gas 6 fuochi - forno + armadio caldo elt.
Fourneau à gaz 6 feux - four + étuve électrique**

	Code	Beschreibung	Descrizione	Description	Désignation	St/Qty	Start	Finish	Serialnr.
1	5010108996	Reduzierrost Inox	Griglia riduzione inox	Adapter grill inox	Grille de réduction en inox	CP/75			
2	5010108970	Sternrost Inox	Griglia gas inox	Inox grate	Grille étoilée de brûleur en inox	GR/75	1		
3	5022908971	Schaltknopf Gas	Manopola gas	Gas knob	Bouton de commande gaz	GR/75	6		
4	5025009441	Schild	Targhetta	Label	Plaque	13x13 mm	6		
5	5025009444	Schild	Targhetta	Label	Plaque	13x13 mm	6		
6	5025009443	Schild	Targhetta	Label	Plaque	13x13 mm	6		
7	5025009445	Schild	Targhetta	Label	Plaque	13x13 mm	6		
8	5018709571	Flammenverteiler "C"	Spartifiamma "C"	Flame distributor "C"	Chapeur de brûleur type "C"	CP/75	3		
9	5018709572	Flammenverteiler "D"	Spartifiamma "D"	Flame distributor "D"	Chapeur de brûleur type "D"	CP/75	3		
10	5016909391	Brenner "C"	Brucciatoe "C"	Burner "C"	Brûleur de type "C"	GR/75	3		
11	5016909392	Brenner "D"	Brucciatoe "D"	Burner "D"	Brûleur de type "D"	GR/75	3		
12	5017308860	Dichtung O-Ring	Guarnizione O-ring	Seal O-ring	Joint torique d'étanchéité	94,84x3,53	6		
13	3028608964	Regulierhülse Luft	Boccola regolazione aria	Air regulation bracket	Douille de régulation d'air	CP/75	6		
14	5041002644	Schraube 6kt	Vite te esagonale	Hexagon screw	Vis hexagonale	M4x8	6		
15	5016908870	Brennerrohr Venturi	Tubo bruciatoe venturi	Burner pipe venturi	Tuyau de brûleur Venturi	GR/75	6		
16	5024102012	Thermofühler 600mm	Termocoppia 600mm	Thermocouple 600mm	Thermocouple 600mm	GH/HG	3		
17	5024102013	Thermofühler 320mm	Termocoppia 320mm	Thermocouple 320mm	Thermocouple 320mm	GH/HG	3		
18	5000508804	Rohr Zündbrenner lang	Tubo pilota lungo	Long pilot burner tube	Tuyau de veilleuse long	GR/75	3		
19	5000508803	Rohr Zündbrenner kurz	Tubo pilota corto	Short pilot burner tube	Tuyau de veilleuse court	GR/75	3		
20	5004702907	Feder Schaltknebel gasregler	Molla per rubinetto a gas	Ressort bouton gas regul.	Knob spring gas regulation		6		
21	5050503589	Doppelkegelring Messing	Bicono	Olive	Joint bicon.	MS D=10 Pel	12		
22	5040603582	Überwurfmutter	Dado	Nut	Ecrou-raccord	M16>10 Pel	12		
23	5006304316	Düsenverbindung	Raccordo ugelli	Jet fitting	Raccord de gicleur	G/85	6		
24	5017302671	Dichtung Aluminium	Guarnizione alluminio	Aluminium seal	Joint d'étanchéité en aluminium	10x14x1,5	6		
25	5050503573	Doppelkegelring Pilot	Bicono pilota tubo	Olive pilot pipe	Joint bicon. tuyau de veilleuse	Pel D=4	12		
26	5040603572	Überwurfmutter	Dado	Nut	Ecrou-raccord	Pel D=4	12		
27	5024708680	Zündbrenner	Brucciatoe pilota	Pilot burner	Brûleur de veilleuse	CP/75	6		
28	5028510569	Rohrschelle	Fascetta per tubo	Pipe clamp	Collier de serrage pour tuyau	D=20/9 W1	6		
29	5004708809	Feder Zündbrenner	Molla bruciatoe pilota	Burner pilot spring	Ressort brûleur de veilleuse	GR/75	6		
30	5004703711	Feder Thermofühler	Molla termocoppia	Thermocouple spring	Ressort de thermocouple	Junkers	6		
31	5018905405	Gasventil 0,35	Valvola gas + molla	Gas valve + spring	Soupape à gaz + ressort	HG/85	6		
32	5029703203	Magneteinsatz	Inserto magnetico	Magnet insert	Joint magnétique	CM 200 051	6		
33	3000508900	Rohr Brenner Hinten	Tubo bruciatoe posteriore	Burner Pipe Behind	Tuyau bruleur arriere	CP/75	3		
34	5041002720	Schraube 6kt	Vite te esagonale	Hexagon screw	Vis hexagonale	M5x8	6		
35	3006308928	Halter Brenner	Supporto bruciatoe	Burner holder	Support de brûleur	CP/75	6		
101	5025009446	Schild	Targhetta	Label	Plaque	13x13 mm	2		
102	5000420643	Schürhaken	Attizzatoio	Stirrer	Tisonnier	GB	1		
103	5060808561	Heizkörper 1500W 400V	Resistenza 1500W 400V	Heating element 1500W 400V	Résistance 1500W 400V	EO/70	1		
104	5061618075	Thermostat	Termostato	Thermostat	Thermostat	50° - 320° C	2		
105	5006304040	Verbindungsbügel Thermostat	Staffa di collegamento	Connection bracket thermostat	Etrier de jonction thermostat		2		

106	5060904057	Stufenschalter-Vorsatz	Commutatore con alberino	Switch adapter	Adaptateur de commutateur	2
107	5022901048	Schaltknopf 50°-300° C	Manopola 50°-300° C	Knob 50°-300° C	Bouton de cde 50°-300° C	EO/70
108	5040316827	Mutter 6kt Messing	Dado esagonale ottone	Hexagon brass nut	Ecrou hexagonal en laiton	M13x0,75
109	5017316826	Silikondichtring	Guarnizione anello silicone	Silicon sealing ring	Bague d'étanchéité en silicone	D 12,8 MM
110	5001624000	Boden Backrohr	Fondo forno	Oven bottom	Fond de four	EO/70
111	5012002196	Scharnier rechts	Cerniera destra	Right hinge	Charnière droite	GB/EB
112	5012002108	Scharnier links	Cerniera sinistra	Left hinge	Charnière gauche	GB/EB
113	5006302092	Halter Scharnier	Supporto cerniera	Hinge holder	Support de charnière	GB/EB
114	3513417201	Tür Backrohr	Porta forno	Oven door	Porte four	GO/EO/70
115	5005614999	Halter Griff	Supporto maniglia	Handle holder	Support de poignée	S/90
116	5000514997	Rohr Griff Backrohr	Tubo maniglia forno	Oven handle tube	Tube cyl. pour poignée de four	EB/GB/90
117	5040901011	Linsenschraube	Vite	Oval screw	Vis à tête conique bombée	M6x12 SL INOX
118	3511508959	Seitenwand Innen	Fianco laterale interno	Internal side panel	Panneau latéral intérieur	GO/EO/70
119	5004703314	Feder Fühlerhalter	Fermaglio bulbo	Spring probe clip	Ressort support de sonde	UBG/UBE/WS
120	3560510386	Anschlußklemme 4P	Morsettiera 4P	Connection terminal 4P	Borne de raccordement 4P	PA/76 SEZ-16
121	5041703368	Linsenschraube	Vite	Oval screw	Vis à tête conique bombée	KSL 3,9x9,5
122	3000808906	Abdeckung Fühler	Protezione bulbo	Probe protection	Protection de sonde	GO/EO/70
123	5060825601	Heizkörper 3000W 400V	Resistenza 3000W 400V	Heating element 3000W 400V	Résistance 3000W 400V	EO/70
124	5061111707	Signalleuchte gelb	Lampada spia gialla	Yellow control lamp	Voyant lumineux jaune	SGF 400V
125	5010102018	Rost Backrohr verchromt	Griglia cromata forno	Chromium plated grate oven	Grille de four chromée	GN 2/1
126	3502600142	Backblech	Teglia smaltata	Enamelled baking grate	Plaque pâtissière émaillée	S/70/85
127	3012009010	Scharnier oben	Cerniera superiore	Upper hinge	Charnière supérieure	CP/75
128	5027609400	Rolle Kunststoff Geräte	Boccola nylon apparecchiature	Bushing nylon appliances	Bague nylon de porte	66 Naturel
129	5029709133	Magnet Tür	Magnete portina	Door magnet	Aimant de porte	S/75
130	3006308990	Halter Scharnier unten	Supporto cerniera inferiore	Upper hinge holder	Support de charnière bas	CP/75
131	5040202717	Beilagscheibe	Rondella	Washer	Rondelle de calage	D=6,6x18 Inox
132	5041001079	Festklemmschraube 6kt	Dado serraggio candela	Nut clamp sparking plug	Ecrou bloquer bougie d'allumage	M6x12 Verz.

*Düsentabellen siehe
Bedienungsanleitung*

*Tabella ugelli vedi manuale
d'installazione e d'uso*

Jet chart see instruction manual

*Tableau des gicleurs voir notice
d'emploi et d'entretien*

A	Brennerdüse - Brenner "C"	Ugello bruciatore - brucia. "C"	Burner jet - "C" burner	Gicleur pour brûleur de type "C"	1
B	Brennerdüse - Brenner "D"	Ugello bruciatore - brucia. "D"	Burner jet - "D" burner	Gicleur pour brûleur de type "D"	1
C	Zündbrennerdüse - Brenner "C"	Ugello pilota - bruciatore "C"	Pilot burner jet - "C" burner	Gicleur brûleur de veilleuse "C"	1
D	Zündbrennerdüse - Brenner "D"	Ugello pilota - bruciatore "D"	Pilot burner jet - "D" burner	Gicleur brûleur de veilleuse "D"	1
E	Minimumdüse - Brenner "C"	Ugello minimo - bruciatore "C"	Minimum jet - "C" burner	Gicleur minimum - brûleur "C"	1
F	Minimumdüse - Brenner "D"	Ugello minimo - bruciatore "D"	Minimum jet - "D" burner	Gicleur minimum - brûleur "D"	1