

# FRY-TOP ELETTRICI

## Serie 900

TIPO: 9FT/E400, 9FT/E405, 9FT/E410, 9FT/E415, 9FT/E800, 9FT/E805, 9FT/E810, 94FT/E815, 9FT/E820, 9FT/E825, 9FTV/E400, 9FTV/E405, 9FTV/E410, 9FTV/E415, 9FTV/E800, 9FTV/E805, 9FTV/E810, 9FTV/E815, 9FTV/E820, 9FTV/E825

---

## Ricambio

---





## **8. Parti di ricambio**

**Parti esterne.....33**

**Componenti interni.....35**



## 8.1 Codici di voltaggio

Voltaggio	Codice di voltaggio
A	3/N/PE~400/230V 50Hz
B	~250V 16A 50Hz
C	3/N/PE~380/220V 50Hz
D	3/PE~200V 50-60Hz
F	2/PE 220-240V 50Hz
G	3/N/PE~415/240V 50Hz
H	3/PE~230V 50Hz
I	3/PE~220V 60Hz
J	3/PE~380 50Hz
K	3/PE~400V 50Hz
L	3/PE~415V 50Hz
M	3/PE~440V 60Hz
N	3/PE~460V 60Hz
O	3/PE~480V 60Hz
P	1/N/PE~220-240V 50Hz
R	2/PE~220-230V 60Hz
S	3/N/PE~400/230V 50Hz
T	3/PE~230V 60Hz
U	1/N/PE~100V 50-60Hz

## 8.2 Codici dei prodotti

Codici del prodotto	Nome completo
Codici dei tipi	
400	9FT/E400
405	9FT/E405
410	9FT/E410
415	9FT/E415
800	9FT/E800
805	9FT/E805
810	9FT/E810
815	9FT/E815
820	9FT/E820
825	9FT/E825
400V	9FTV/E400
405V	9FTV/E405
410V	9FTV/E410
415V	9FTV/E415
800V	9FTV/E800
805V	9FTV/E805
810V	9FTV/E810
815V	9FTV/E815
820V	9FTV/E820
825V	9FTV/E825

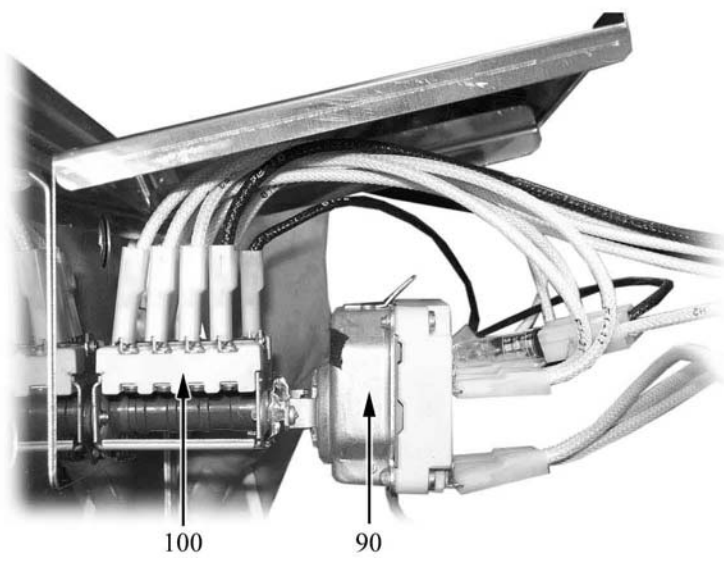
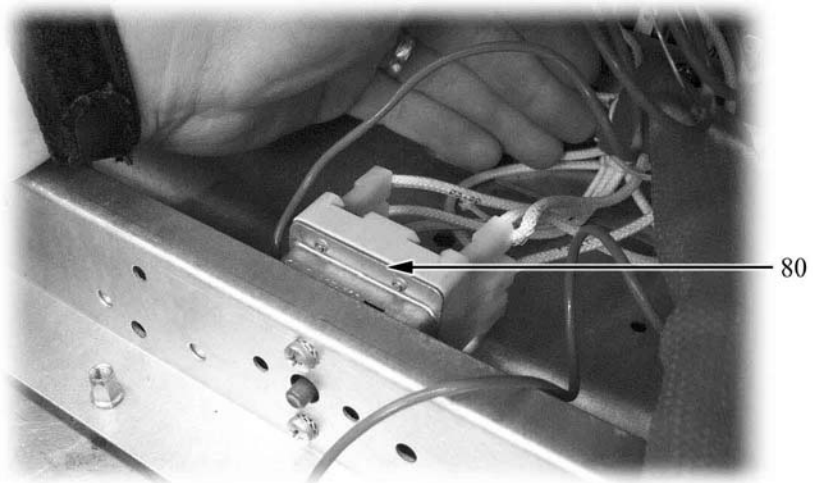
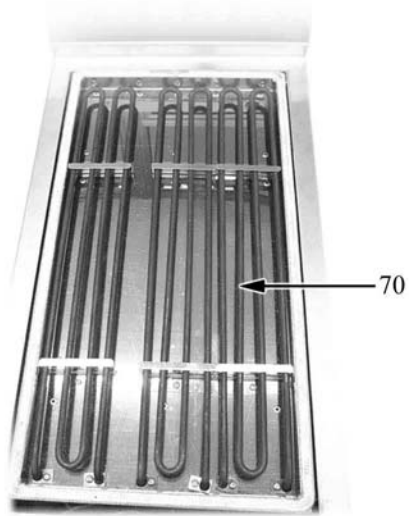


**Parti di ricambio**

ID	Tipo	Descrizione	Codici del produttore
<b>Module: Parti esterne</b>			
10		Piedino	826490142
20		Cassetto	2546510
35	400,400V	Piastra	826470610
	410,410V	Piastra	826470670
	405,405V	Piastra	826470710
	415,415V	Piastra	826470770
	800,800V	Piastra	826470620
	820,820V	Piastra	826470640
	810,810V	Piastra	826470680
	805,805V	Piastra	826470720
	825,825V	Piastra	826470740
	815,815V	Piastra	826470780
40		Manopola	824710250
41		Guarnizione manopola	825110510
50		Gemma verde	826650050
55		Segnalatori luminosi	6A038506
60		Gemma bianca	6A039207

400=9FT/E400, 405=9FT/E405, 410=9FT/E410, 415=9FT/E415, 800=9FT/E800, 805=9FT/E805, 810=9FT/E810, 815=9FT/E, 820=9FT/E820, 825=9FT/E825, 400V=9FTV/E400, 405V=9FTV/E405, 410V=9FTV/E410, 415V=9FTV/E415, 800V=9FTV/E800, 805V=9FTV/E805, 810V=9FTV/E810, 815V=9FTV/E815, 820V=9FTV/E820, 825V=9FTV/E825

A=3/N/PE~400/230V 50Hz, H=3/PE~230V 50Hz, P=1/N/PE~220-240V 50Hz





**Parti di ricambio**

ID	Tipo	Descrizione	Codici del produttore
<b>Module:Componenti interni</b>			
70		Resistenza 2666 W	826620061
80		Termostato sicurezza	826630130
90		Termostato	826630123
100		Commutatore	6A046001

400=9FT/E400, 405=9FT/E405, 410=9FT/E410, 415=9FT/E415, 800=9FT/E800, 805=9FT/E805, 810=9FT/E810, 815=9FT/E, 820=9FT/E820, 825=9FT/E825, 400V=9FTV/E400, 405V=9FTV/E405, 410V=9FTV/E410, 415V=9FTV/E415, 800V=9FTV/E800, 805V=9FTV/E805, 810V=9FTV/E810, 815V=9FTV/E815, 820V=9FTV/E820, 825V=9FTV/E825

A=3/N/PE~400/230V 50Hz, H=3/PE~230V 50Hz, P=1/N/PE~220-240V 50Hz

