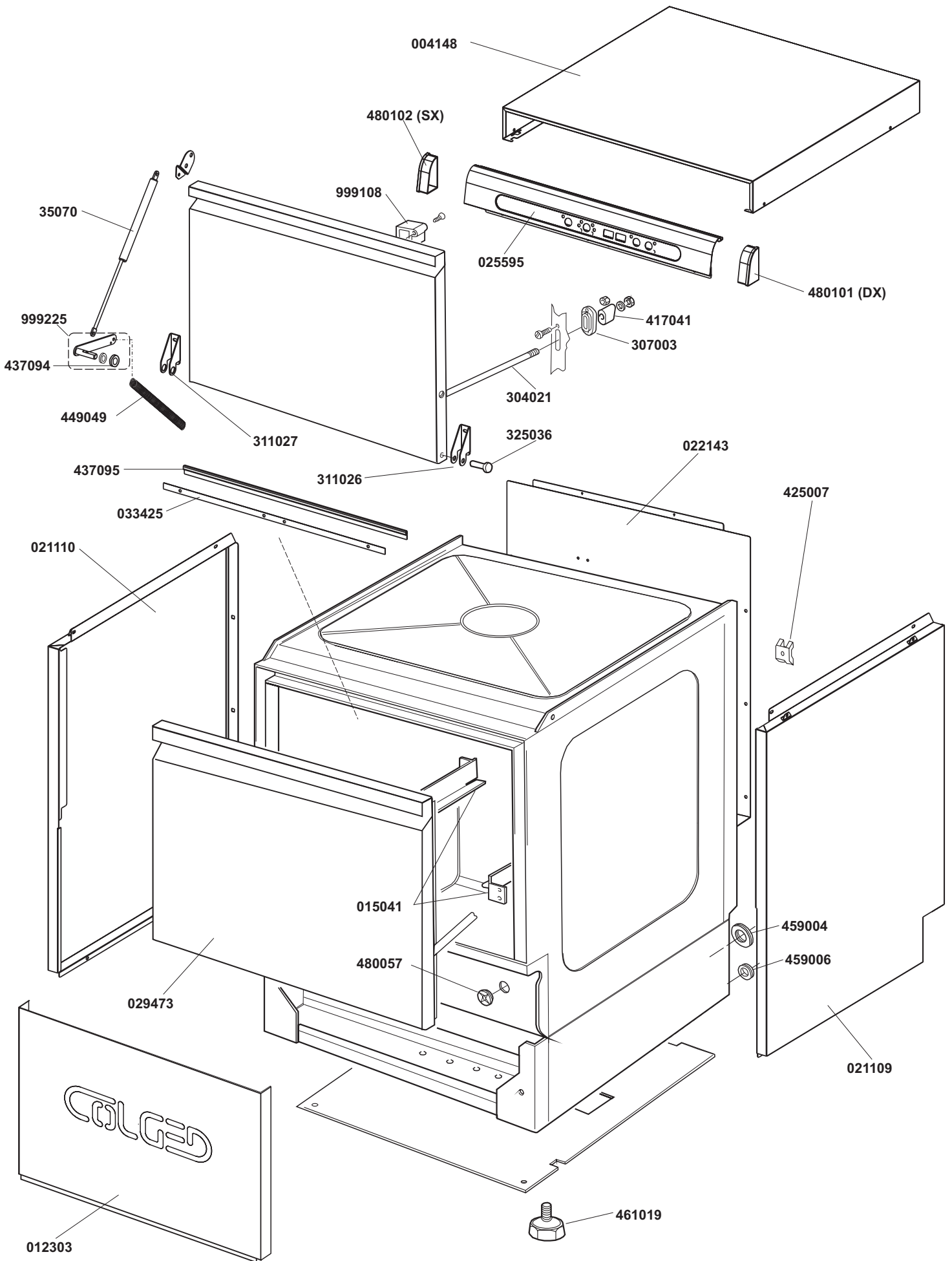


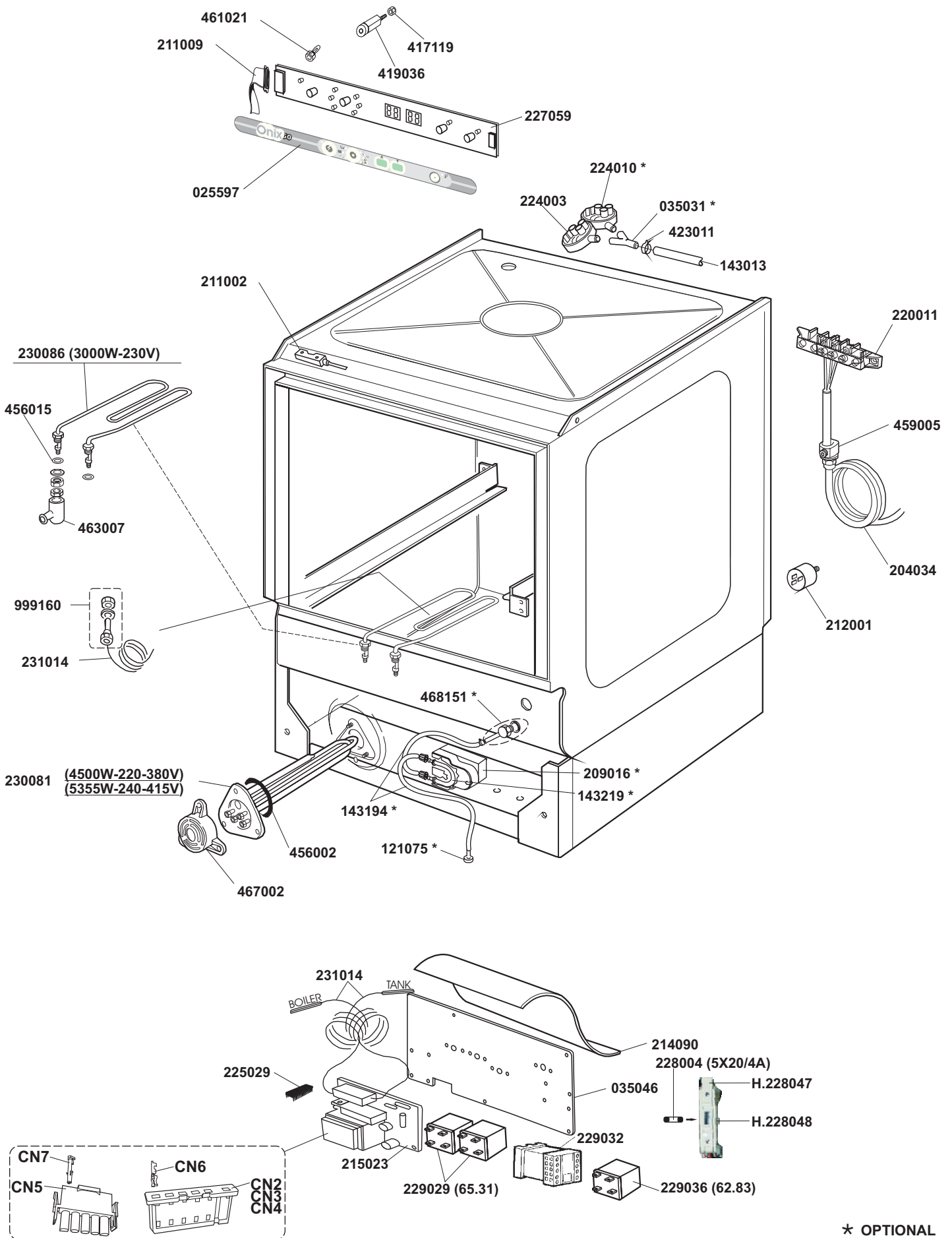
**COLGED**

**SPARE PARTS CATALOGUE  
ERSATZTEILKATALOG  
CATALOGUE PIECES DETACHEES  
CATALOGO PARTI RICAMBIO  
CATALOGO DE PIEZAS DE RECAMBIO  
CATALOGO PEÇAS DE REPOSIÇÃO**

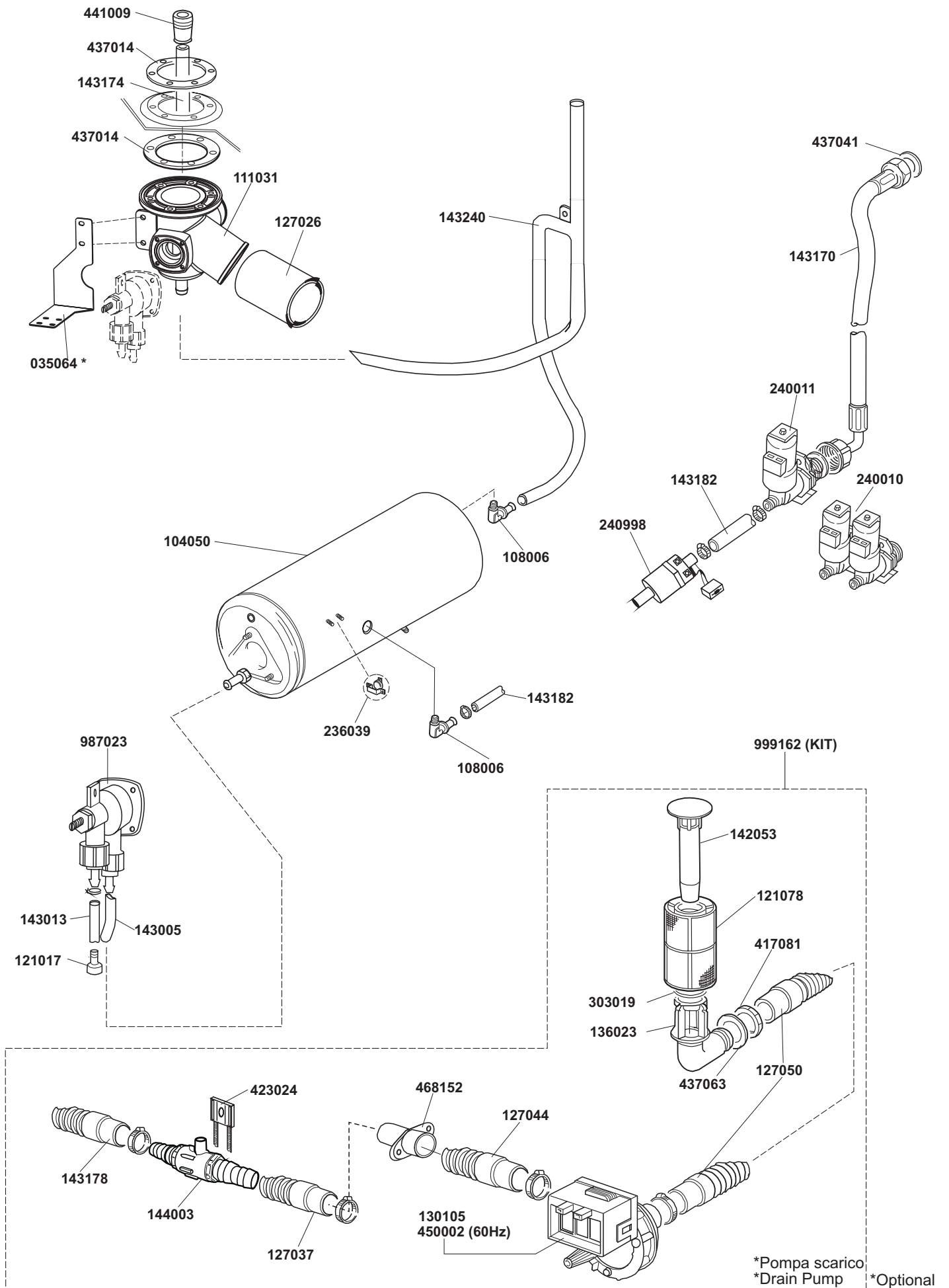
**ONYX 50**

**18-02-2005**

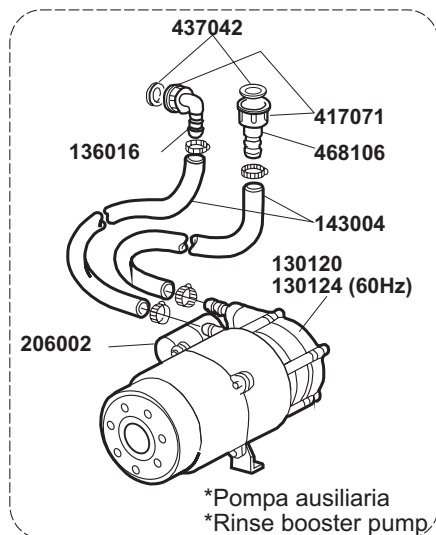
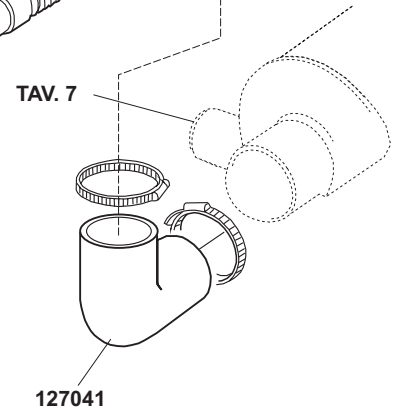
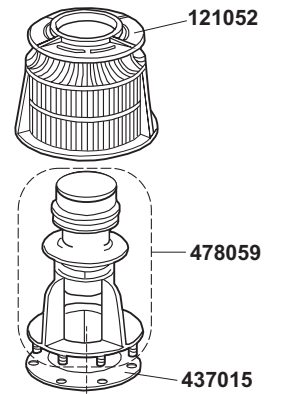
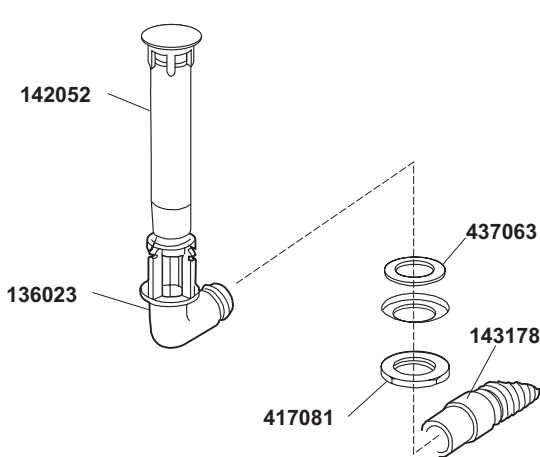
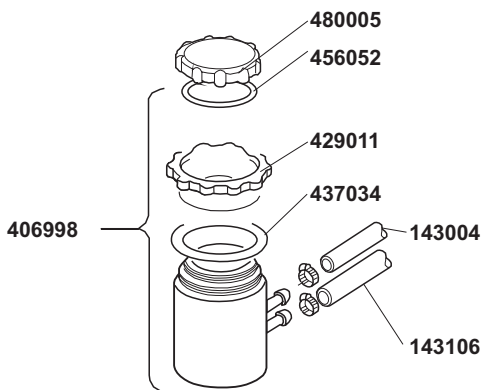
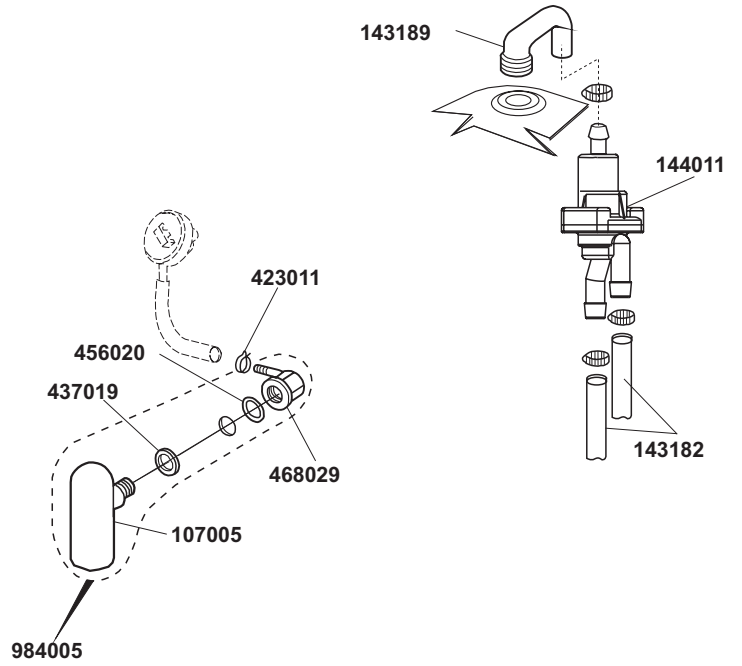
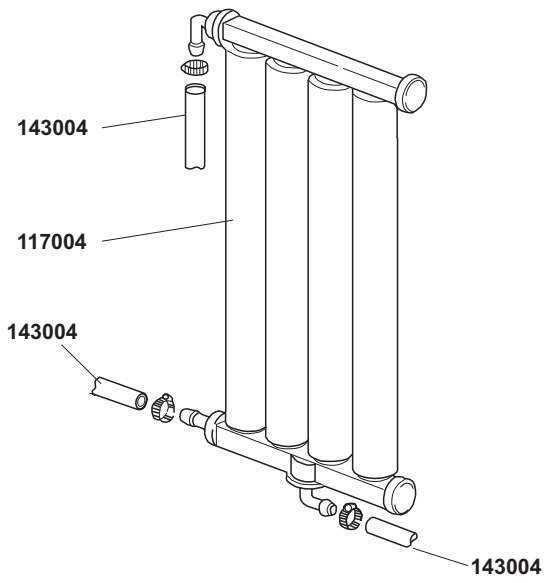




\* OPTIONAL

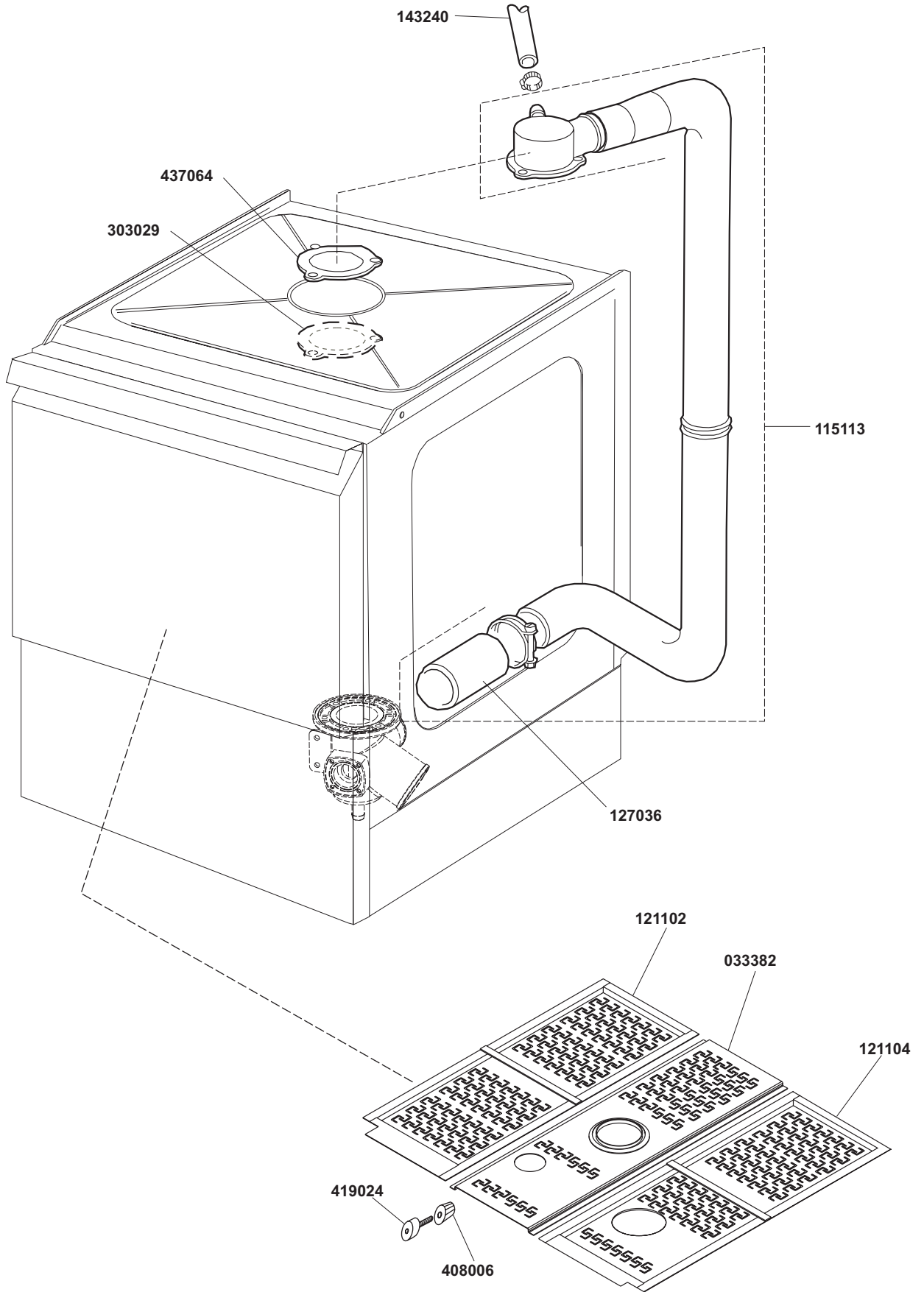


\*Pompa scarico  
 \*Drain Pump  
 \*Optional

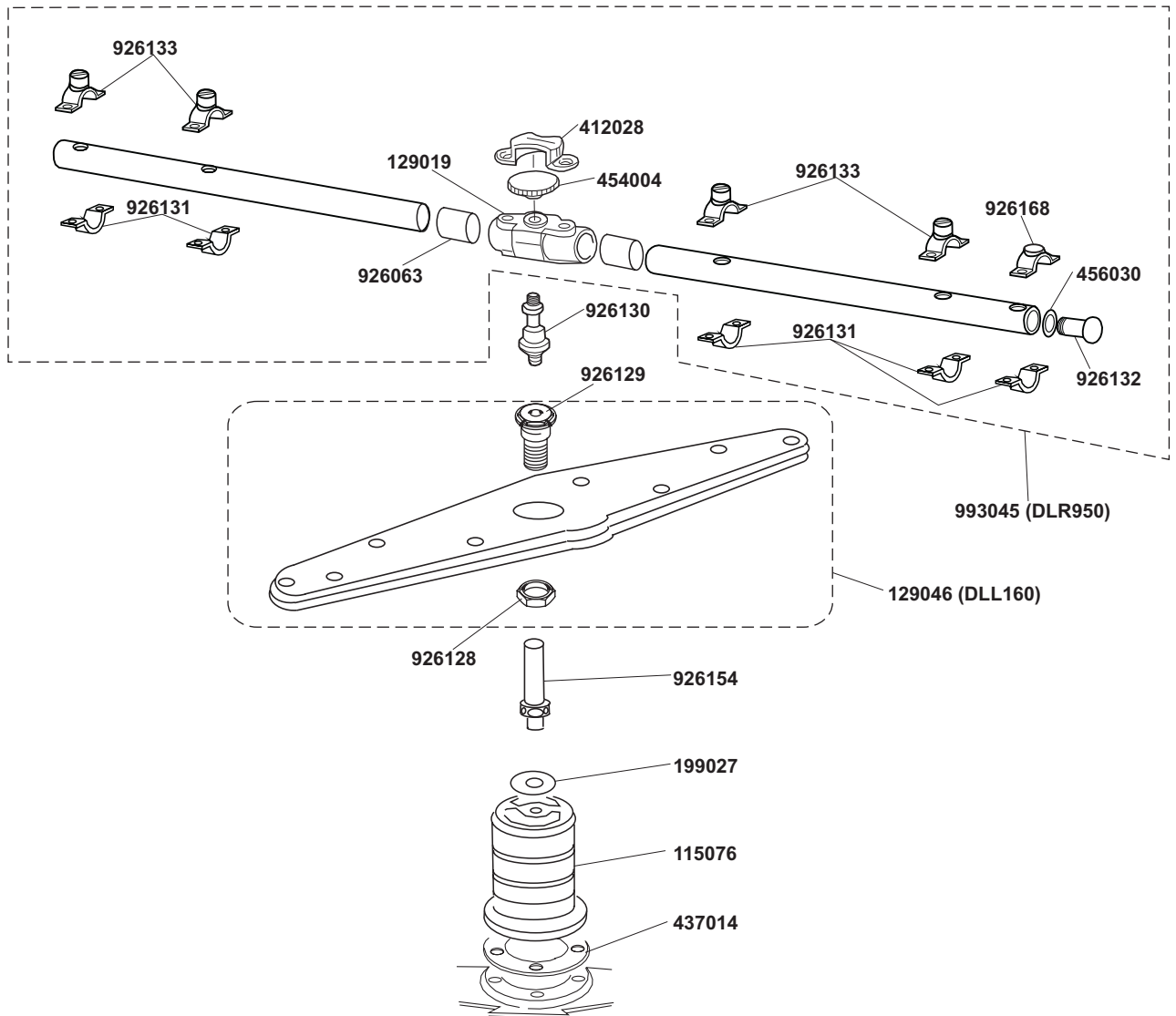
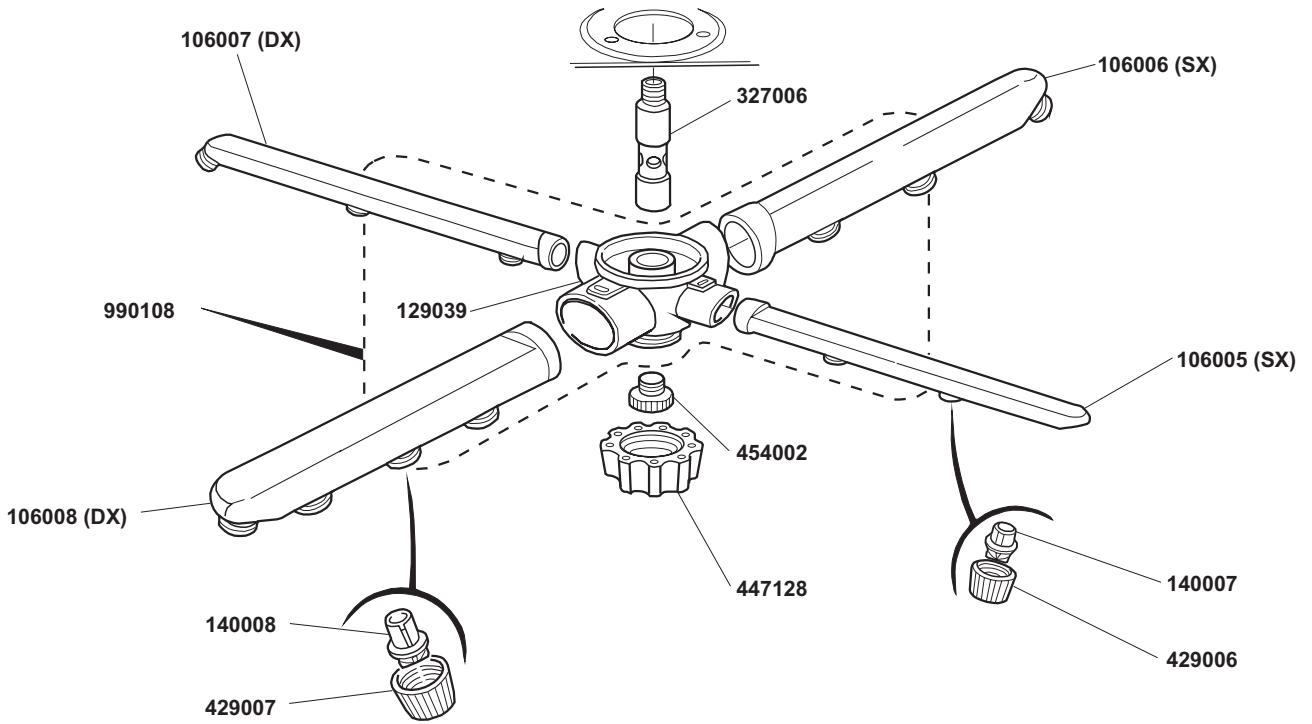


\*Pompa ausiliaria  
\*Rinse booster pump

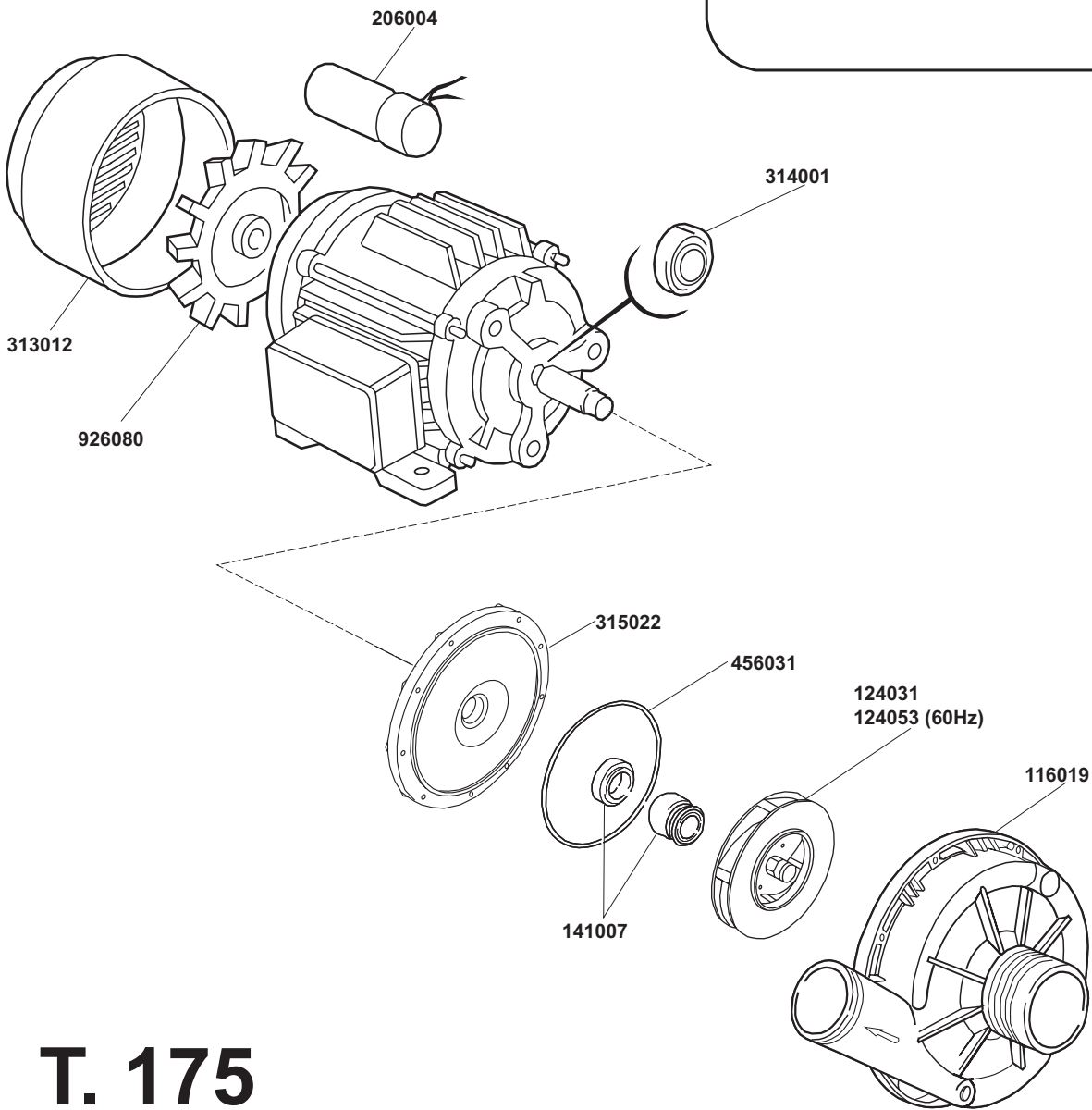
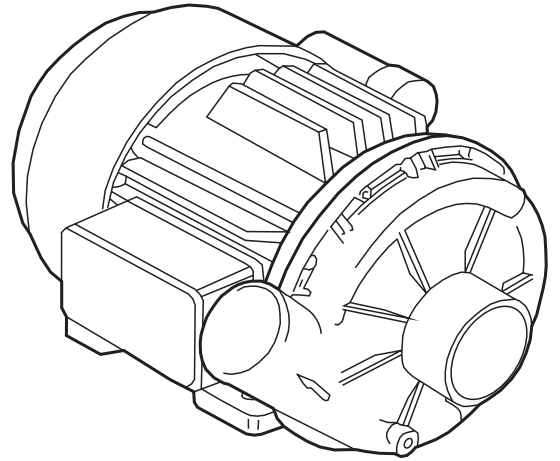
\*Optional



# 6



130126 (230V- 50Hz)  
130133 (230V- 60Hz)



# T. 175