

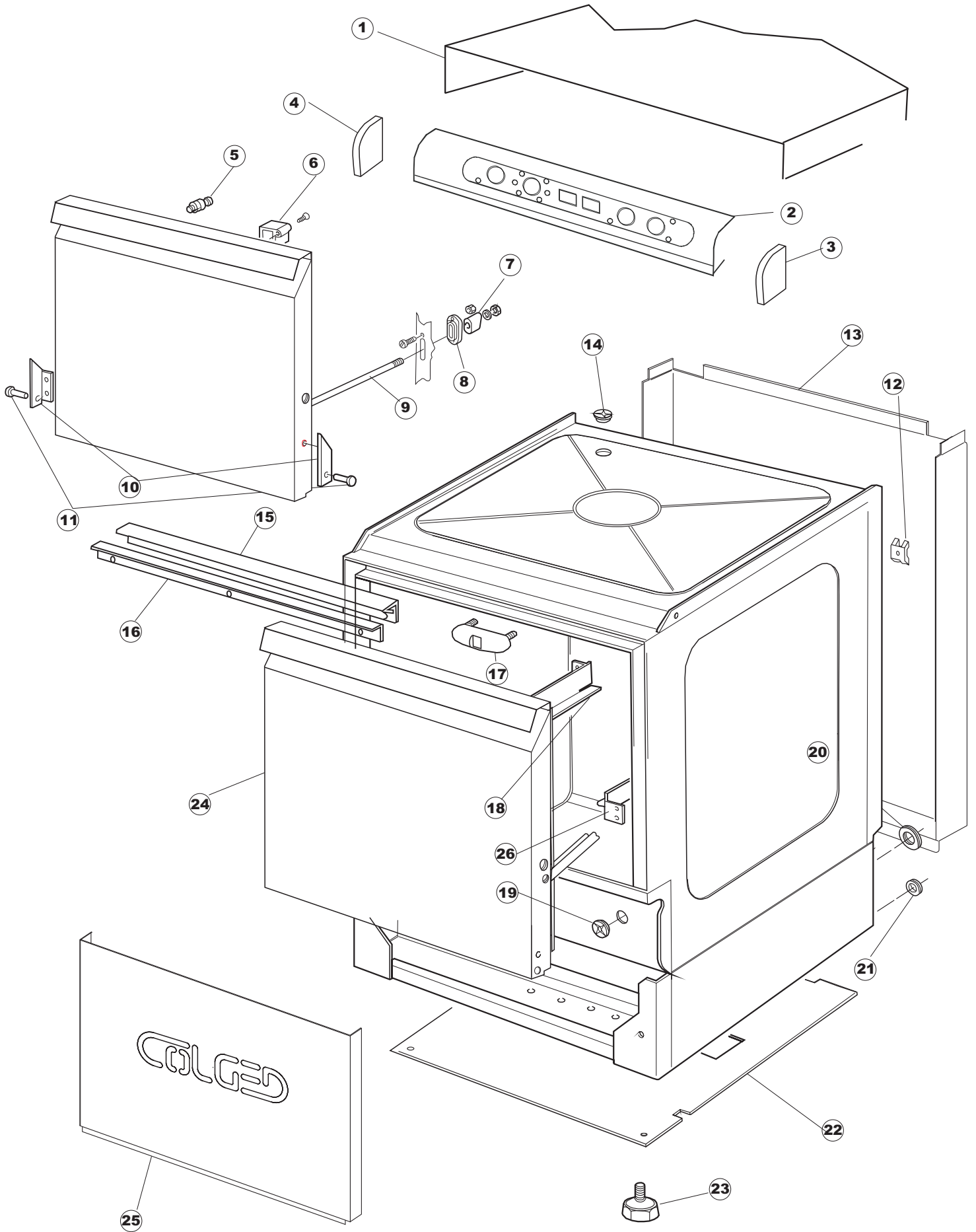
COLGED

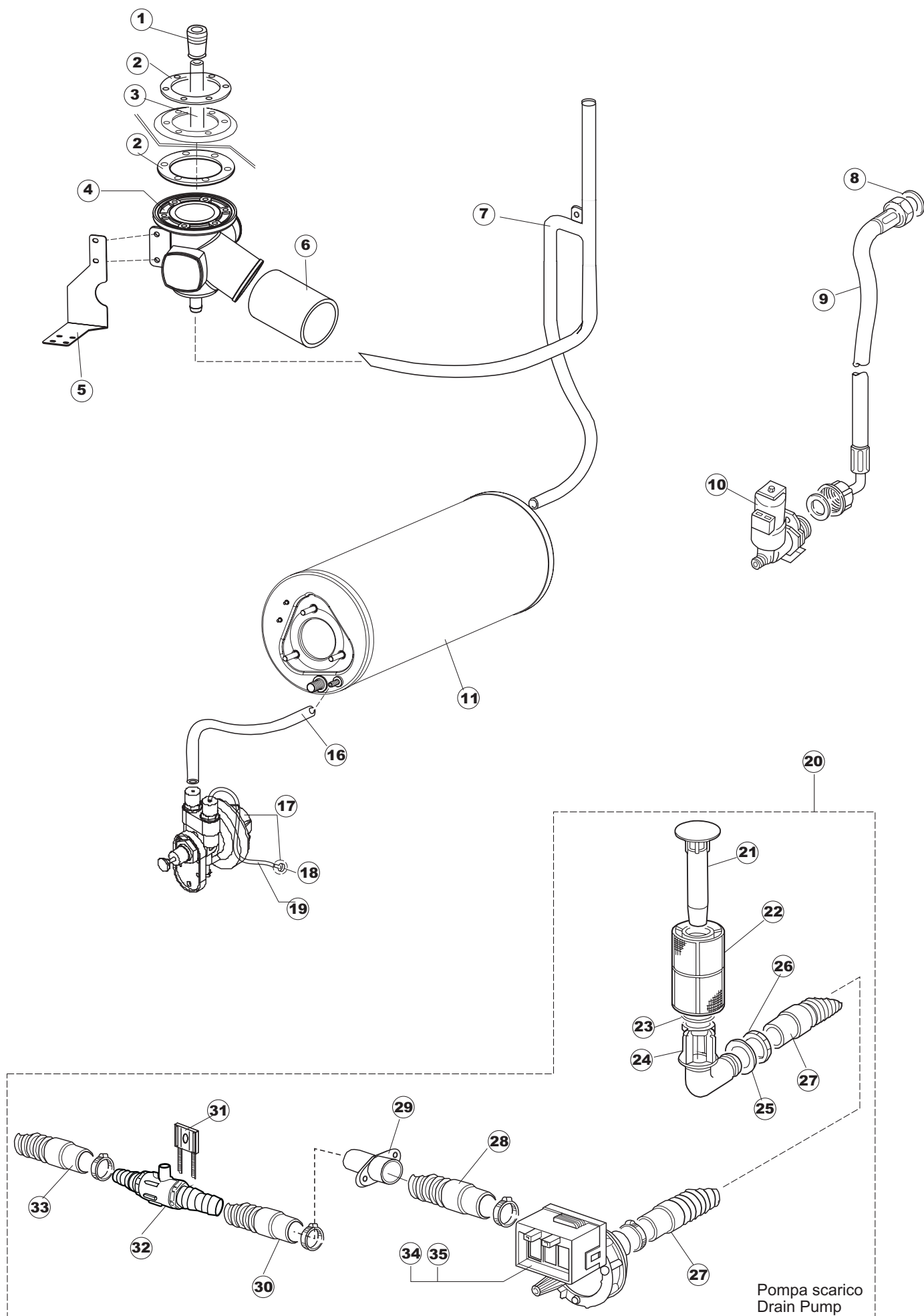
**SPARE PARTS CATALOGUE
ERSATZTEILKATALOG
CATALOGUE PIECES DETACHEES
CATALOGO PARTI RICAMBIO
CATALOGO DE PIEZAS DE RECAMBIO
CATALOGO PEÇAS DE REPOSIÇÃO**

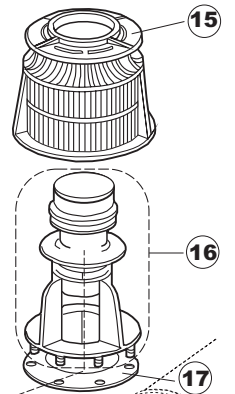
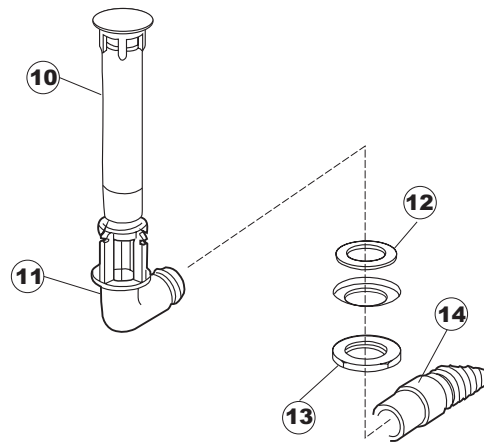
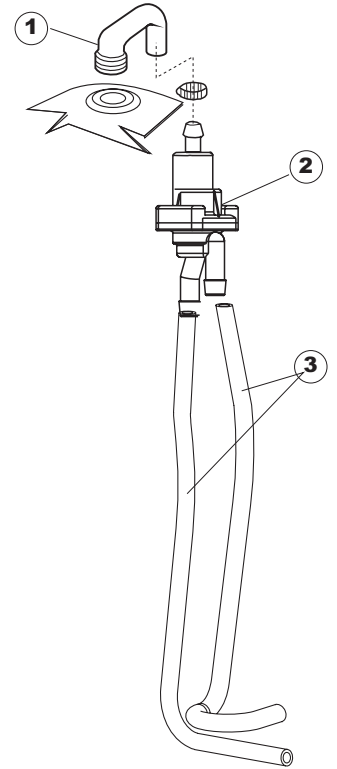
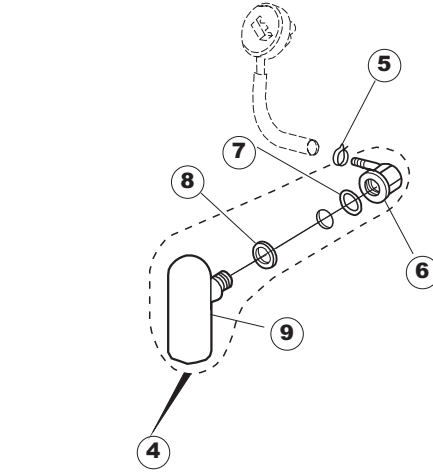
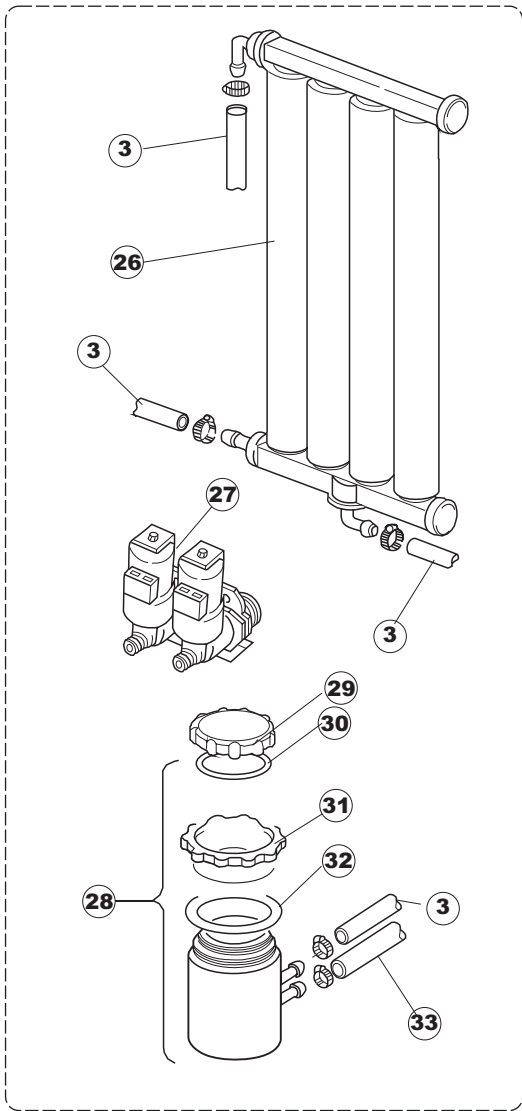
Silver 50

26-01-2010

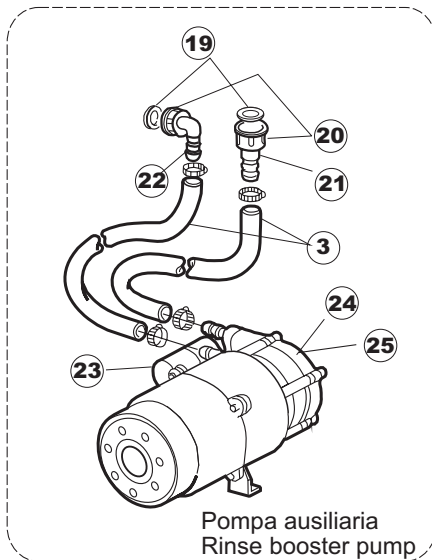
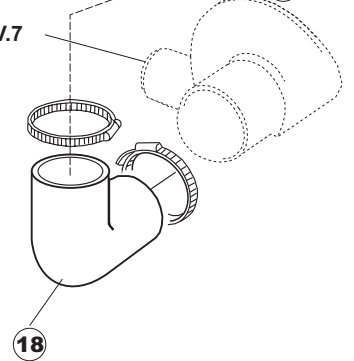
1





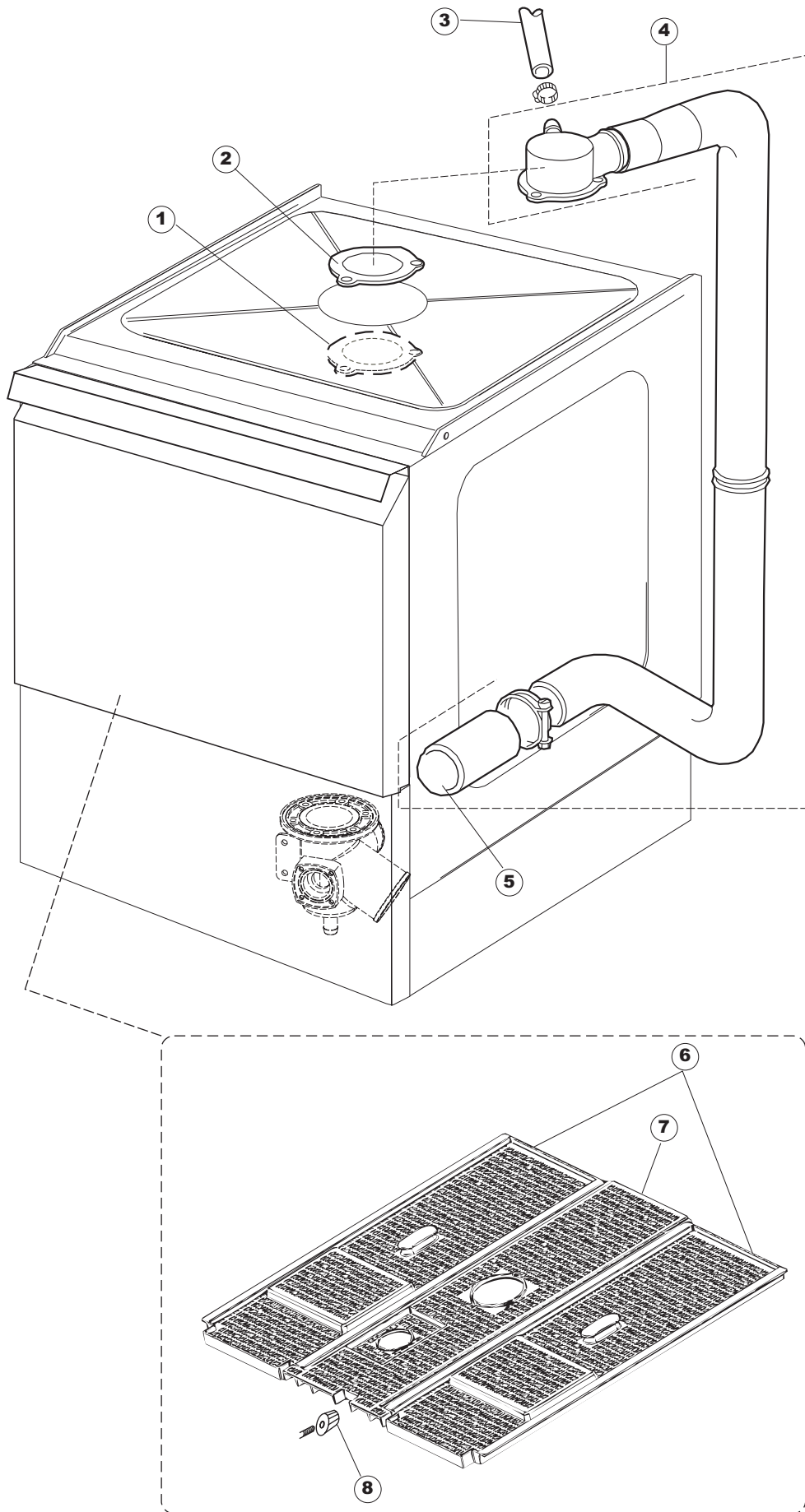


TAV.7

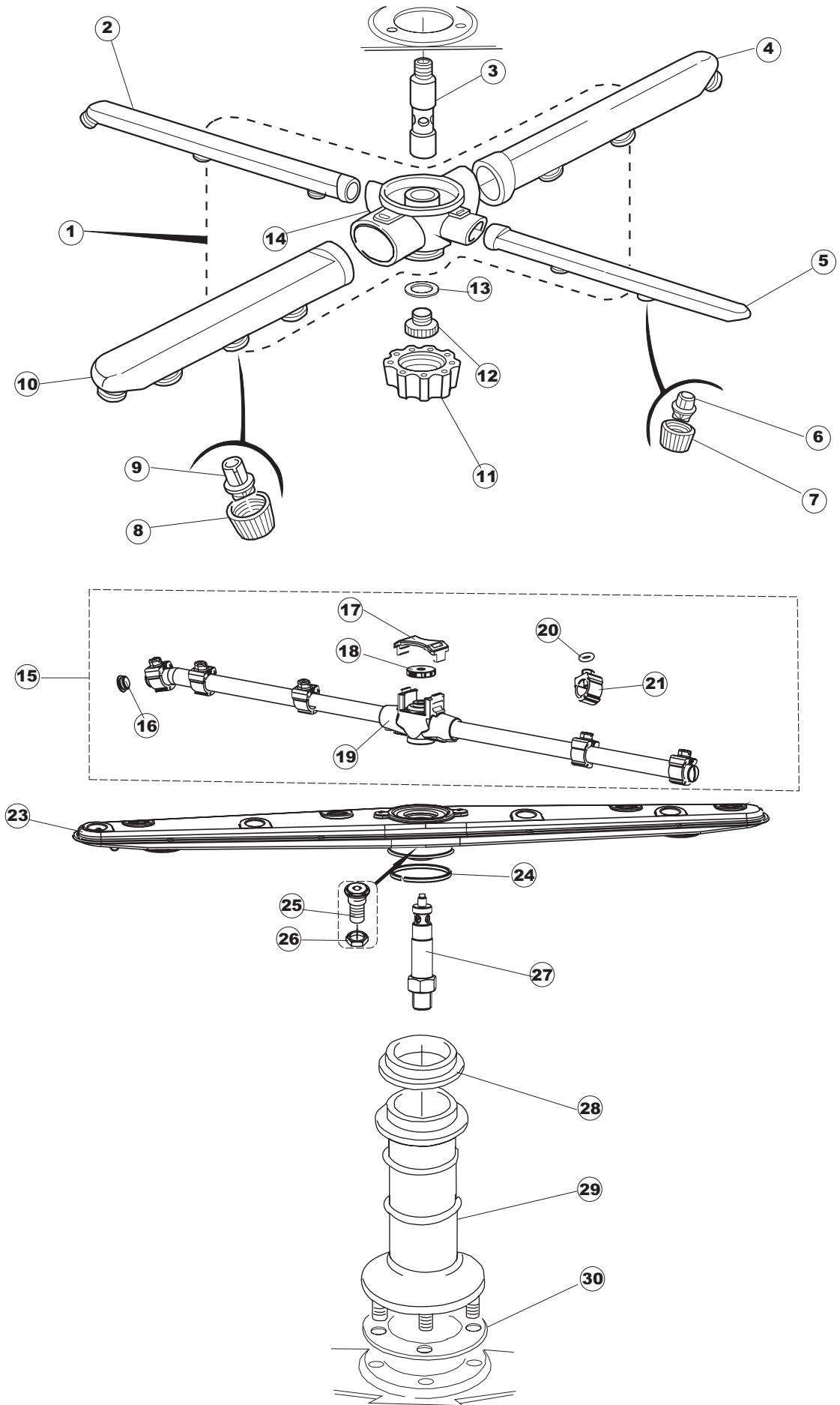


Pompa ausiliaria
Rinse booster pump

5



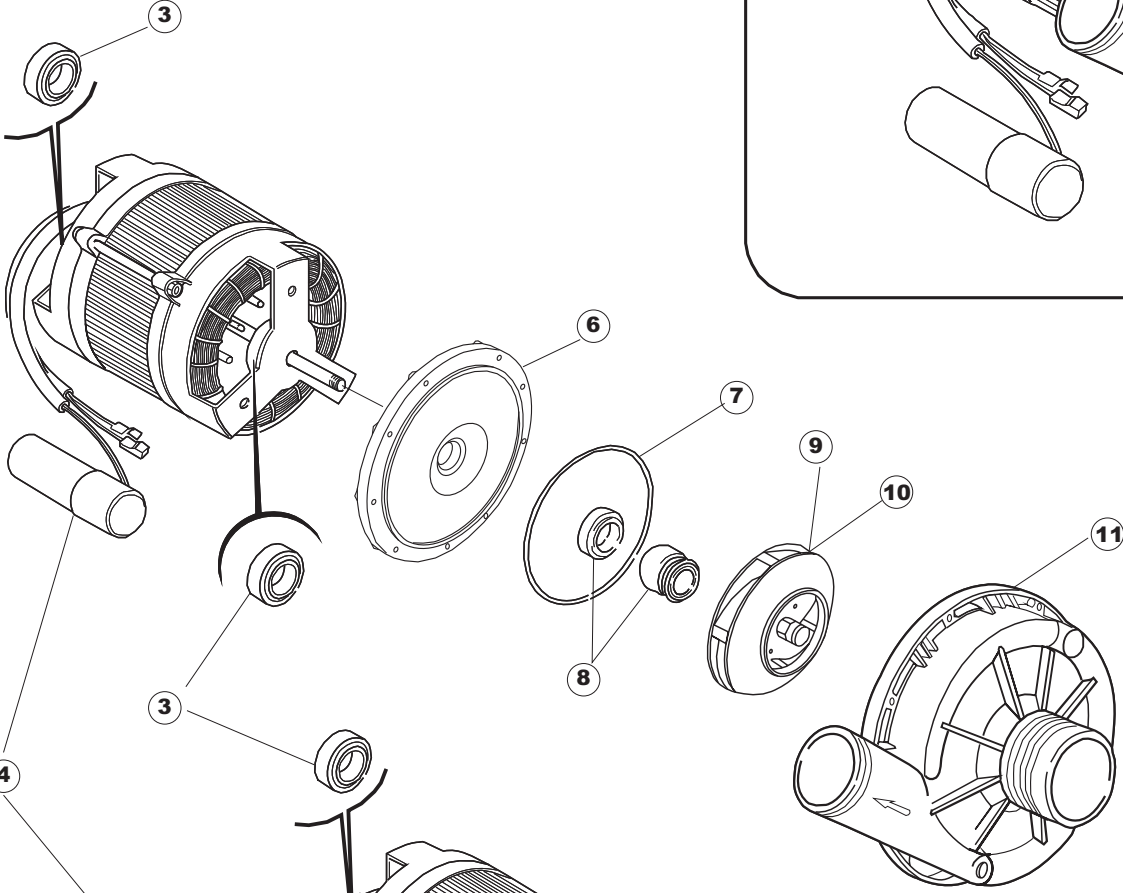
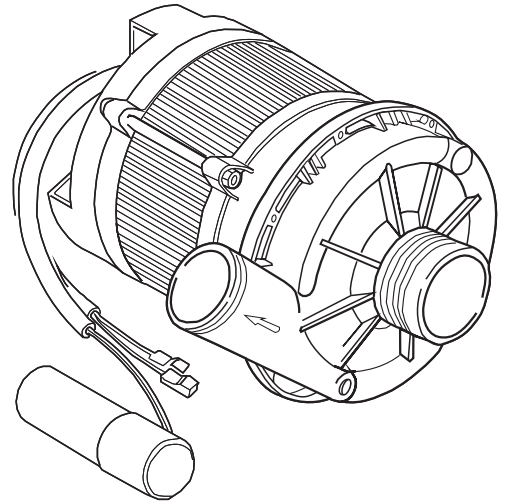
6



B. 237

1

2



T. 173

3

12

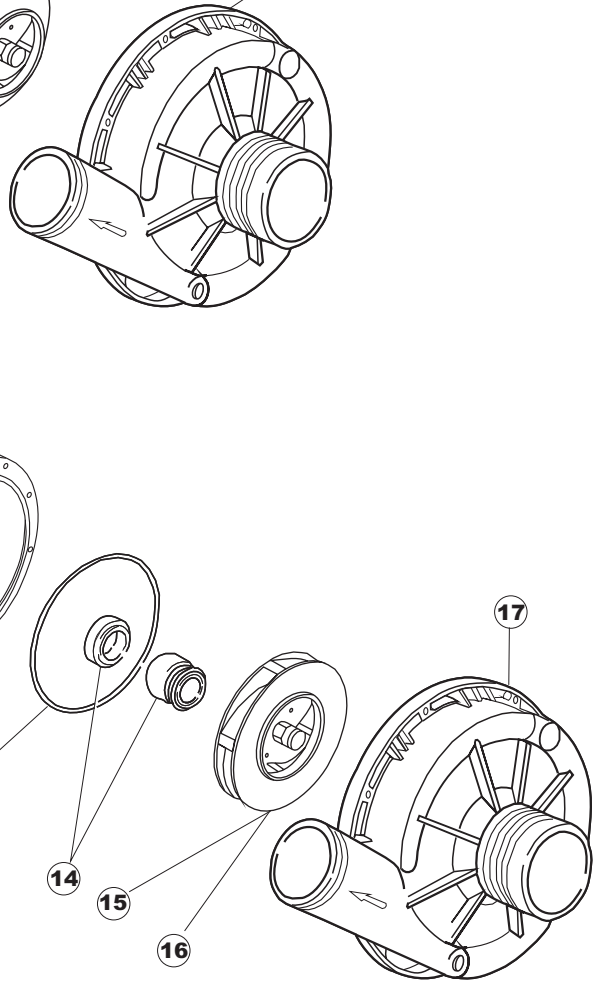
13

14

15

16

17



(*) Ricambio consigliato.

Pagina	Posizione	Codice ricambio	Vecchio codice	Descrizione
1	1	004100	REB004100	PANNELLO SUPERIORE
1	2	025420		PANNELLO COMANDI SILVER 50 CPL S.T.
1	3	480101	REB480101	TAPPO DESTRO MANIGLIA
1	4	480102	REB480102	TAPPO SINISTRA MANIGLIA
1	5	325066	REB325066	PIOLO SERRATURA SPORTELLO
1	6	999108	REB999108	SET PER MICROINTERRUTTORE PORTA
1	7	417041	REB417041	DADO BATTUTA SPORTELLO
1	8	307003	REB307003	BATTUTA DADO ASTA SPORTELLO
1	9	304021	REB304021	ASTA TIRANTE SPORTELLO PER LAVASTOVIGLIE
1	10	311019	REB311019	CERNIERA PORTA D18/G25
1	11	325036	REB325036	PERNO PER CERNIERA SPORTELLO PER
1	12	425007	REB425007	PIASTR.FISSAGGIO A CULLA - NYLON NEUTRO
1	13	022095	REB022095	PANNELLO POSTERIORE
1	14	480058	REB480058	TAPPO IN GOMMA D.17
1	15	437081	REB437081	GUARNIZIONE SPORTELLO 50/505
1	16	033301	REB033301	SQUADRA FISSA GUARNIZIONE PORTA 55/503
1	17	994012	DWS30	SERRATURA PER SPORTELLO PER LAVASTOVI-
1	18	015064		GUIDA CESTO SX.
1	19	480057	REB480057	TAPPO IN GOMMA D.14
1	20	459004	REB459004	PASSACAVO PER POMPA DI SCARICO
1	21	459006	REB459006	PASSACAVO D INT 9 D EST 16
1	22	030080	REB030080	PROTEZIONE INFERIORE PER ZOCCOLO PER LAVABICCHIERI
1	23	461019	REB461019	PIEDINO ESAGONALE REGOLABILE PER LAVA-
1	24	029590		SPORTELLO
1	25	012331		NON A LISTINO
1	26	015063		GUIDA CESTO DX.
2	1	211009		CAVO FLAT 10 VIE X PULS.SOFT TOUCH GET 5
2	2	214104		PROTEZ.PULSANTIERA TERMOFORMATATA
2	3	417119		DADO
2	4	419036		DISTANZIALI SCHEDA
2	5	227084		PULSANTIERA 4 TASTI 2 DISPLAY X GET5
2	6	025735		INTERFACCIA ADESIVA DI CONTROLLO

(*) Ricambio consigliato.

Pagina	Posizione	Codice ricambio	Vecchio codice	Descrizione
2	7	230086	REB230086	RESISTENZA 2700/240V PER LAVASTOVIGLIE
2	8	456015	REB456015	guarnizione o-ring
2	9	463007	REB463007	PIPA DI PROTEZIONE RESISTENZA
2	10	999160		GRUPPO BULBO SONDA VASCA
2	11	231014		SONDA TEMPERATURA GET-5
2	12	230111		RESIST.B.4900W/230-400V
2	13	456002	REB456002	guarnizione o-ring
2	14	69870		PROTEZIONE RESISTENZA BOILER
2	15	69871		PORTASONDA
2	16	225031		MICROPROCESSORE
2	17	CN7		PUNTALE X CONNETTORE
2	18	CN5		CONNETTORE SCHEDA
2	19	CN6		PUNTALE X CONNETTORE(CN2,CN3,CN4)(GET5)
2	20	CN2		CONNETTORE SCHEDA
2	21	CN3		CONNETTORE SCHEDA
2	22	CN4		CONNETTORE SCHEDA
2	23	215023		SCHEDA GET-5/NIAGARA-RIVER
2	24	229029	REB229029	RELE' FINDER 65.31 230/50
2	25	H.775599-001		CONTATTORE
2	26	229040		RELÈ 62.83.8.230.0300
2	27	035046		STAFFA COMPONENTI ELETTRICI
2	28	214090		PROTEZ.EL. TRASP.453
2	29	210011		PIASTRINA TERMINALE SFR/PT CABUR
2	30	210010		PORTAFUSIBILE AWG-SFR4(UL)CABUR
2	31	228004		FUSIBILE
2	32	121075	REB121075	FILTRO DETERSIVO
2	33	143194	REB143194	TUBO 4x6 CRISTAL TRASPARENTE
2	34	143219	REB143219	TUBO "SANTOPRENE" CON RACCORDO
2	35	209021		DOSAT.PERIST.DETERG.REG.(NBR-3)
2	36	468151	DZR150NT	RACCORDO DETERSIVO VASCA
2	38	204034		CAVO [CE] H07RNF 5x1.5x3,0mt
2	39	459005	REB459005	SERRACAPO

(*) Ricambio consigliato.

Pagina	Posizione	Codice ricambio	Vecchio codice	Descrizione
2	40	220011	REB220011	MORSETTIERA
2	41	211002	REB211002	CONTATTO MAGNETICO
2	42	143013	REB143013	TUBO PVC VERDE 4X7
2	43	423011	REB423011	FASCETTA SERRAGGIO TUBI A MOLLA 8.1
2	44	035031	REB035031	TUBO Y -COLLEGAMENTO PRESSOSTATO
2	45	224010		PRESSOSTATO SICUREZZA
2	46	224003	REB224003	PRESSOSTATO 55/35
2	50	236039	REB236039	TERMOSTATO 110°C+/-5°C
3	1	441009	REB441009	GUARNIZIONE IN GOMMA RISCIAQUO
3	2	437014	REB437014	GUARNIZIONE PER TUBO DI MANDATA ACQUA
3	3	143174	REB143174	TUBO DI RISCIAQUO PER COLLETTORE INFE-
3	4	111030		COLLETTORE D'ACQUA INFERIORE
3	5	035064		STAFFA POMPA SCARICO
3	6	127026	REB127026	RACCORDO TUBO MANDATA POMPA
3	7	143240		TUBO 3VIE
3	8	437041	REB437041	GUARNIZIONE 3/4
3	9	929169	RAT32	TUBO DI CARICO TERMOPLASTICO
3	10	240011	REB240011	VALVOLA DI CARICO 1VIA
3	11	104060		BOILER
3	16	143005	SPG10	TUBO IN GOMMA TELATA 5X12 NERO
3	17	209025		DOSATORE BRILLANTANTE
3	18	121017		FILTRO DOSATORE
3	19	H.775601		TUBO 4x6 CRISTAL BLUE PVC
3	20	999162		NON A LISTINO
3	21	142053	REB142053	TROPPOPIENO
3	22	121078	REB121078	FILTRO PER POMPA DI SCARICO
3	23	303019	REB303019	ANELLO ELASTICO FILTRO POMPA SCARICO PER LAVASTOVIGLIE
3	24	136023	REB136023	PILETTA CURVA SCARICO
3	25	437063	CGG42	GUARNIZIONE
3	26	417081	CDP2	DADO IN PLASTICA 1-1/4
3	27	127050	REB127050	TUBO ASPIRAZIONE POMPA SCARICO
3	28	127044	REB127044	MANICOTTO ASPIRAZIONE POMPA SC.353/403

(*) Ricambio consigliato.

Pagina	Posizione	Codice ricambio	Vecchio codice	Descrizione
3	29	468152	REB468152	RACCORDO DI SCARICO
3	30	127037	REB127037	MANICOTTO DI SCARICO
3	31	423024	REB423024	FASCETTA SERRAGGIO TUBI
3	32	144003	REB144003	VALVOLA DI SFIATO POMPA DI SCARICO
3	33	143178	REB143178	TUBO SCARICO - 50
3	34	130105	REB130105	POMPA DI SCARICO
3	35	450002		MOTORE
4	1	143189	REB143189	TUBO SFIATO
4	2	144011	REB144011	DISPOSITIVO DI NON RITORNO
4	3	143004	REB143004	TUBO
4	4	984005	REB984005	GRUPPO TRAPPOLA D'ARIA
4	5	423011	REB423011	FASCETTA SERRAGGIO TUBI A MOLLA 8.1
4	6	468029	REB468029	RACCORDO TRAPPOLA ARIA PRESSOSTATO
4	7	456020	REB456020	guarnizione o-ring
4	8	437019	REB437019	GUARNIZIONE TRAPPOLA ARIA PRESSOSTATO
4	9	107005	REB107005	TRAPPOLA ARIA
4	10	142052	REB142052	TROPPOPIENO
4	11	136023	REB136023	PILETTA CURVA SCARICO
4	12	437063	CGG42	GUARNIZIONE
4	13	417081	CDP2	DADO IN PLASTICA 1-1/4
4	14	143178	REB143178	TUBO SCARICO - 50
4	15	121052	DAF136U	FILTRO
4	16	478059		SUPPORTO FILTRO GRIGIO+PROLUNGA
4	17	437015	REB437015	GUARNIZIONE FILTRO - POMPA DI LAVAGGIO
4	18	127041	REB127041	MANICOTTO D'ASPIRAZIONE PER POMPA DI
4	19	437042	REB437042	GUARNIZIONE D17D24S2
4	20	417071	REB417071	DADO G3/4 PER POMPA DI SCARICO
4	21	468106	REB468106	RACCORDO PORTAGOMMA
4	22	136016	REB136016	Manicotto D10 PER POMPA DI SCARICO
4	23	206002	REB206002	CONDENSATORE
4	24	130120	REB130120	VEDI CODICE DPE125R
4	25	130124		POMPA RISCIAQUO

(*) Ricambio consigliato.

Pagina	Posizione	Codice ricambio	Vecchio codice	Descrizione
4	26	117004	REB117004	ADDOLCITORE
4	27	240010	REB240010	ELETTROVALVOLA - 2 VIE
4	28	406998	REB406998	CONTENITORE SALE
4	29	480005	REB480005	TAPPO DECALCIFICATORE
4	30	456052	REB456052	guarnizione o-ring
4	31	429011	REB429011	GHIERA PER BOCCIA SALE
4	32	437034	REB437034	GUARNIZIONE D68D81 S3 IN GOMMA
4	33	143106	REB143106	TUBO USCITA CONTENITORE SALE PER
5	1	303029	REB303029	ANELLO DI GOCCIOLAMENTO PER LAVABICCHIER I
5	2	437064	REB437064	GUARNIZIONE
5	3	143240		TUBO 3VIE
5	4	115113		COLLETTORE
5	5	127036	REB127036	MANICOTTO CONDOT. E50
5	6	121139		FILTRO
5	7	121138		FILTRO
5	8	408006	REB408006	BORCHIA SOSTEGNO FILTRO
6	1	990108		GRUPPO LAVAGGIO RISCIAQUO
6	2	106007		BRACCIO RISCIAQUO
6	3	327006	REB327006	PERNO PER LANCIA LAVAGGIO SUPERIORE
6	4	106006	REB106006	BRACCIO LAVAGGIO SINISTRO
6	5	106005		BRACCIO RISCIAQUO
6	6	140007	REB140007	SPRUZZATORE DI RISCIAQUO PER LAVA-
6	7	429006	REB429006	GHIERA PER SPRUZZATORE DI RISCIAQUO
6	8	429007	REB429007	GHIERA PER SPRUZZATORE DI LAVAGGIO
6	9	140008	REB140008	SPRUZZATORE DI LAVAGGIO PER LAVASTOVI-
6	10	106008	REB106008	BRACCIO LAVAGGIO DESTRO
6	11	447128	REB447128	MANOPOLA DI FISSAGGIO PER LANCIA LA-
6	12	454002	REB454002	NOTTOLINO PER LANCIA SUPERIORE LAVAGGIO
6	13	437100		GUARNIZIONE D20D10S0.5 PTFE G400
6	14	129039	REB129039	CORPO BRACCIO
6	15	993048		BRACCIO RISCIAQUO INFERIORE
6	16	480086		TAPPO FILET.TO BRACCIO RISC.VICT.12/32

(*) Ricambio consigliato.

Pagina	Posizione	Codice ricambio	Vecchio codice	Descrizione
6	17	412029		FERMO DI SICUREZZA
6	18	454005		NOTTOLINO TORNITO D21.5
6	19	129054		CORPO BRACCIO
6	20	456030		guarnizione o-ring
6	21	140025		SPRUZZO RISCIAQUO D.2,5
6	23	990107		GRUPPO LAVAGGIO
6	24	303032		ANELLO INOX DI TENUTA LAVAGGIO X5
6	25	417111		BUSSOLA FILETTATA BRACCI LAV /RIC
6	26	308031		GHIERA BOCCOLA BRACCIO LAVAGGIO
6	27	325076		PERNO RISC.INF.E55
6	28	199058		DISCO PARZIALIZZATORE
6	29	115075	REB115075	COLLETTORE CENTRALE
6	30	437014	REB437014	GUARNIZIONE PER TUBO DI MANDATA ACQUA
7	1	130109	REB130109	POMPA LAVAGGIO
7	2	130119		POMPA LAVAGGIO
7	3	314001	REB314001	CUSCINETTO PER POMPA DI LAVAGGIO
7	4	206004	REB206004	CONDENSATORE
7	6	315017	REB315017	FLANGIA PER POMPA DI LAVAGGIO
7	7	437049	REB437049	GUARNIZIONE POMPA 2277
7	8	141002	REB141002	TENUTA MECCANICA PER POMPA DI LAVAGGIO
7	9	124038	REB124038	GIRANTE ELETTROPOMPA
7	10	124039	REB124039	GIRANTE ELETTROPOMPA
7	11	116021	REB116021	CHIOCCIOLA ELETTROPOMPA
7	12	315022	REB315022	FLANGIA PER POMPA DI LAVAGGIO
7	13	456031	REB456031	guarnizione o-ring
7	14	141007	REB141007	TENUTA MECCANICA PER POMPA DI LAVAGGIO
7	15	124031	RAG291	GIRANTE ELETTROPOMPA
7	16	124053		GIRANTE ELETTROPOMPA
7	17	116019	REB116019	CHIOCCIOLA ELETTROPOMPA