

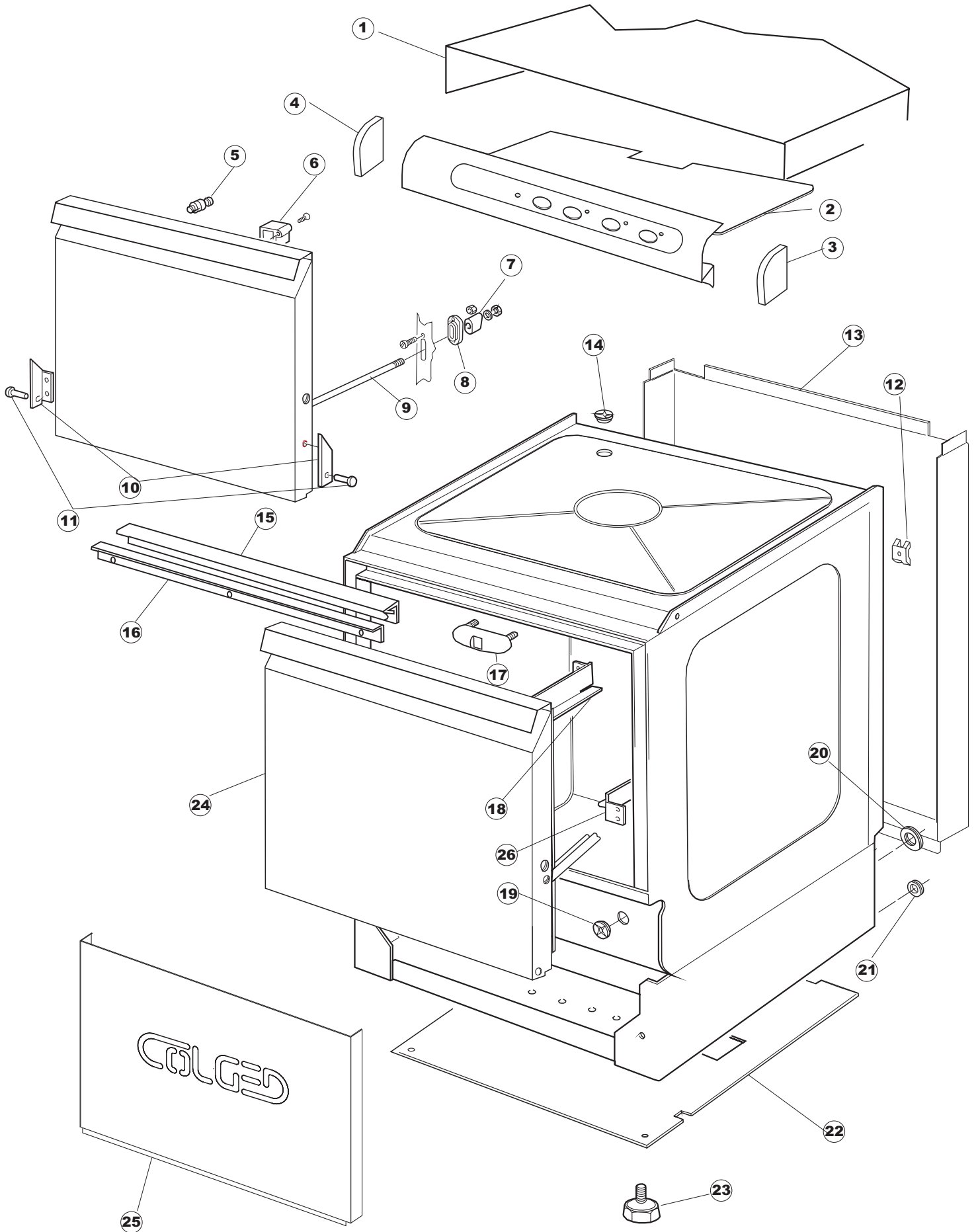
**COLGED**

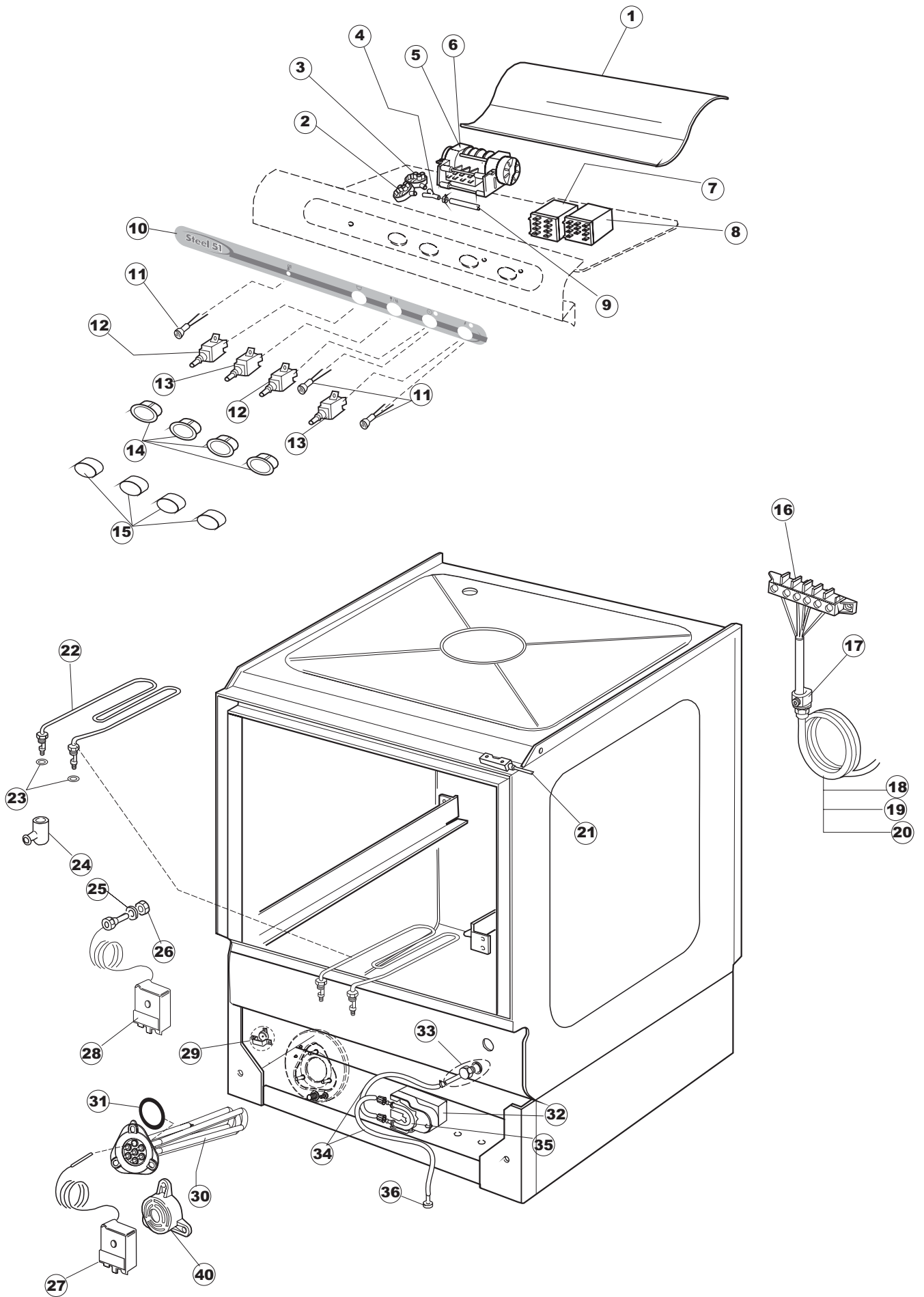
**SPARE PARTS CATALOGUE  
ERSATZTEILKATALOG  
CATALOGUE PIECES DETACHEES  
CATALOGO PARTI RICAMBIO  
CATALOGO DE PIEZAS DE RECAMBIO  
CATALOGO PEÇAS DE REPOSIÇÃO**

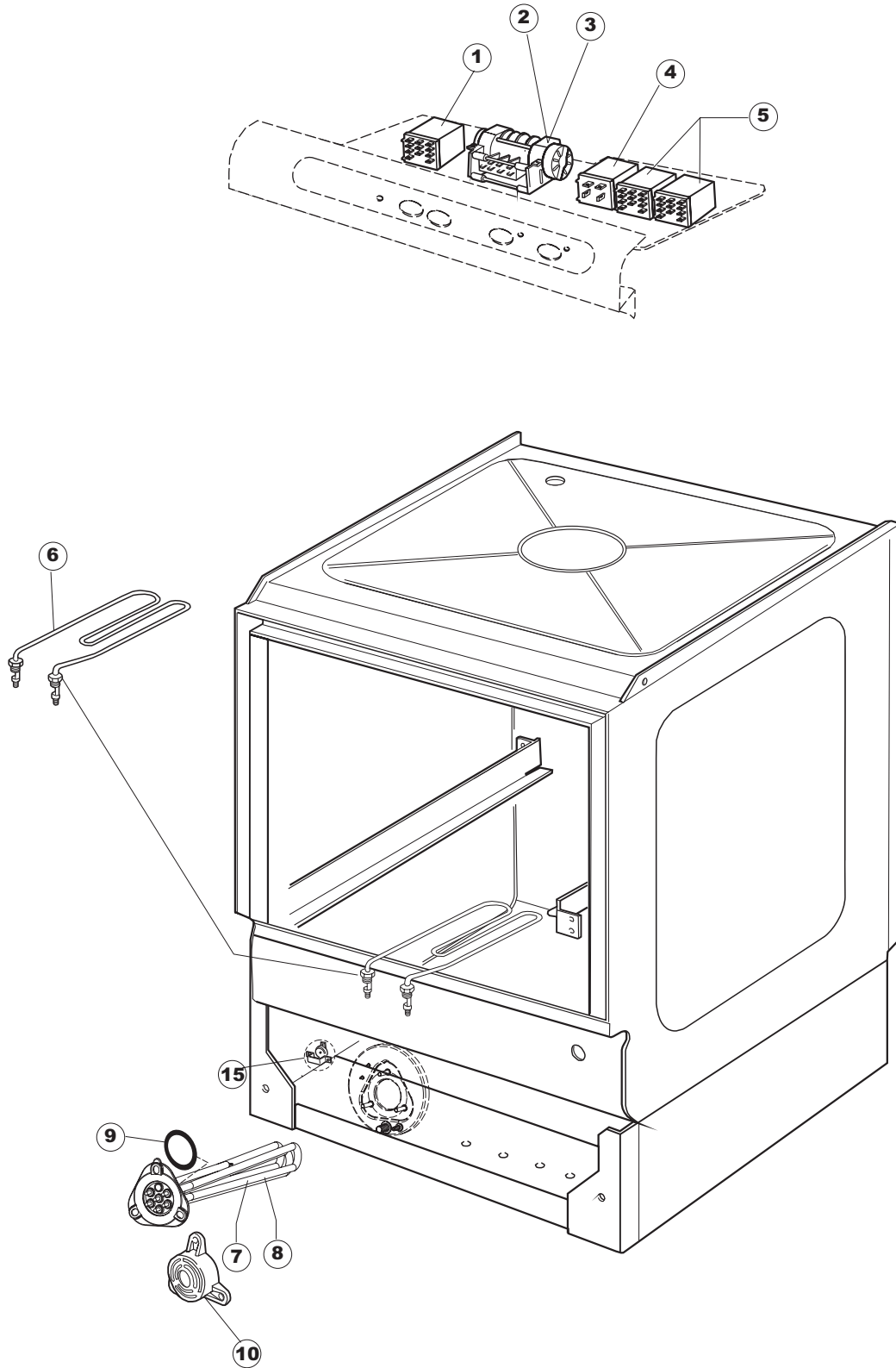
**Steel 51-51HP**

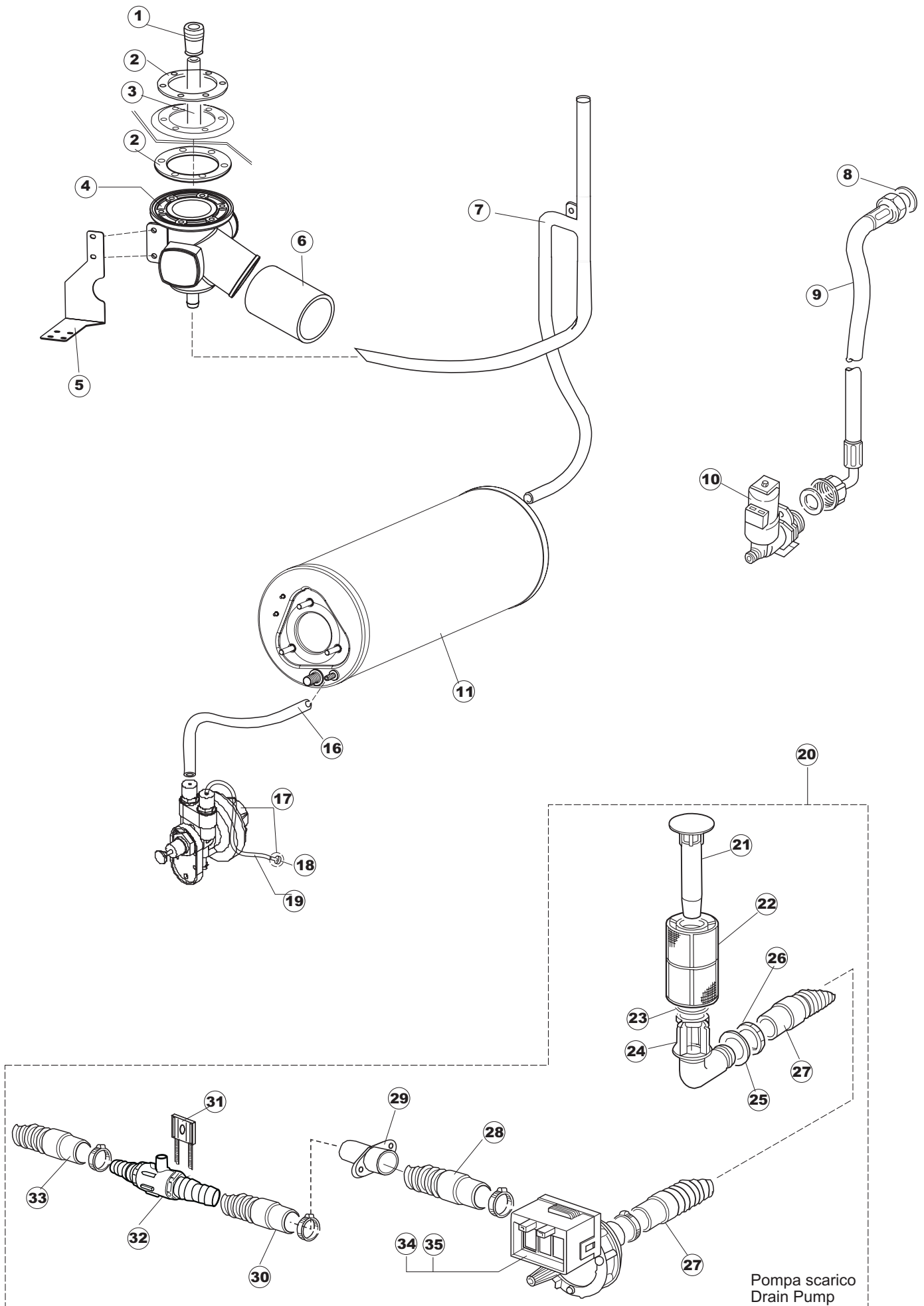
**26-01-2010**

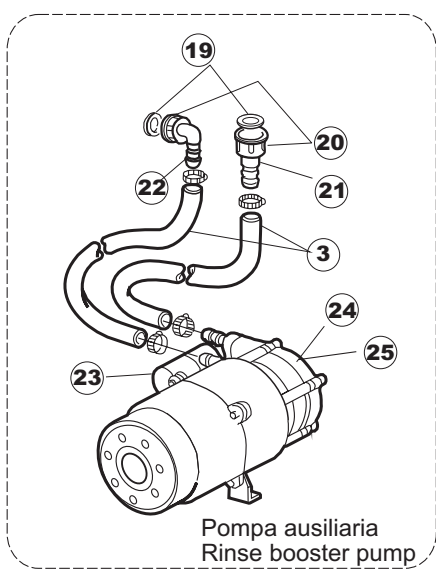
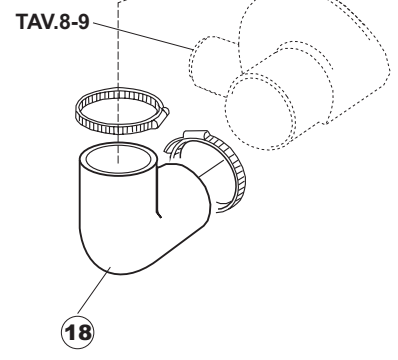
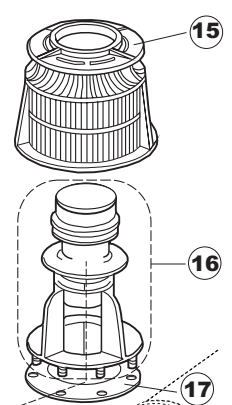
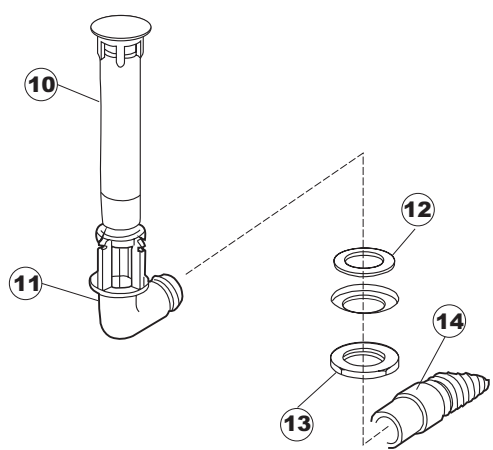
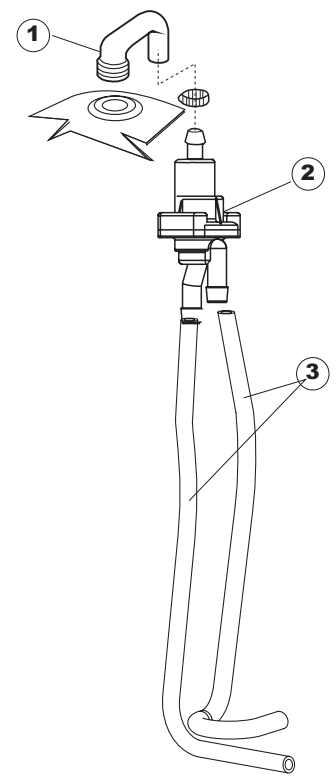
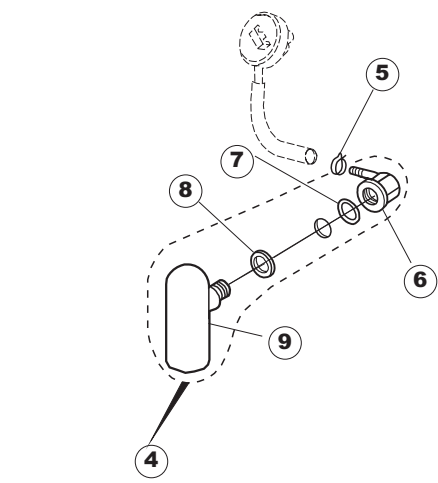
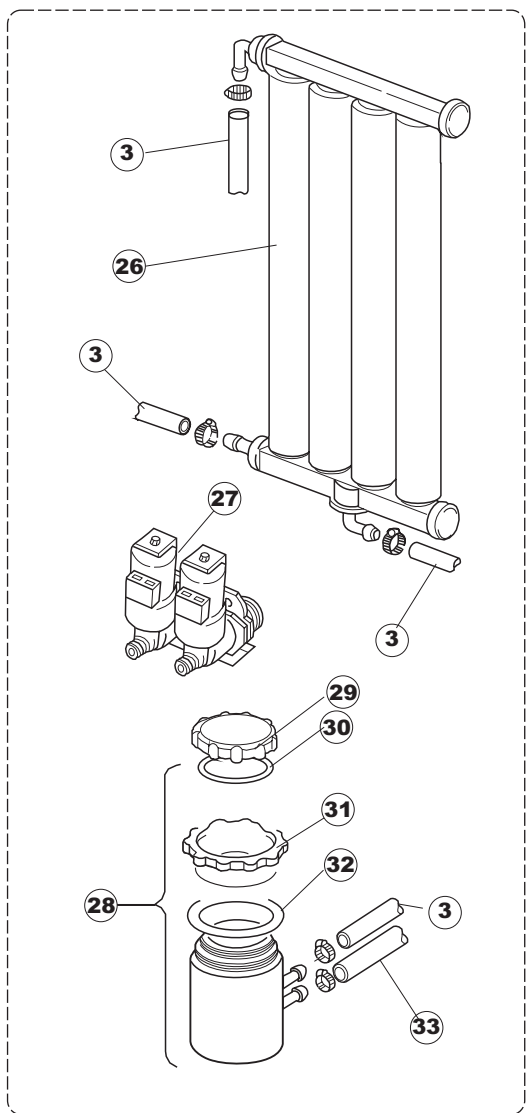
# 1



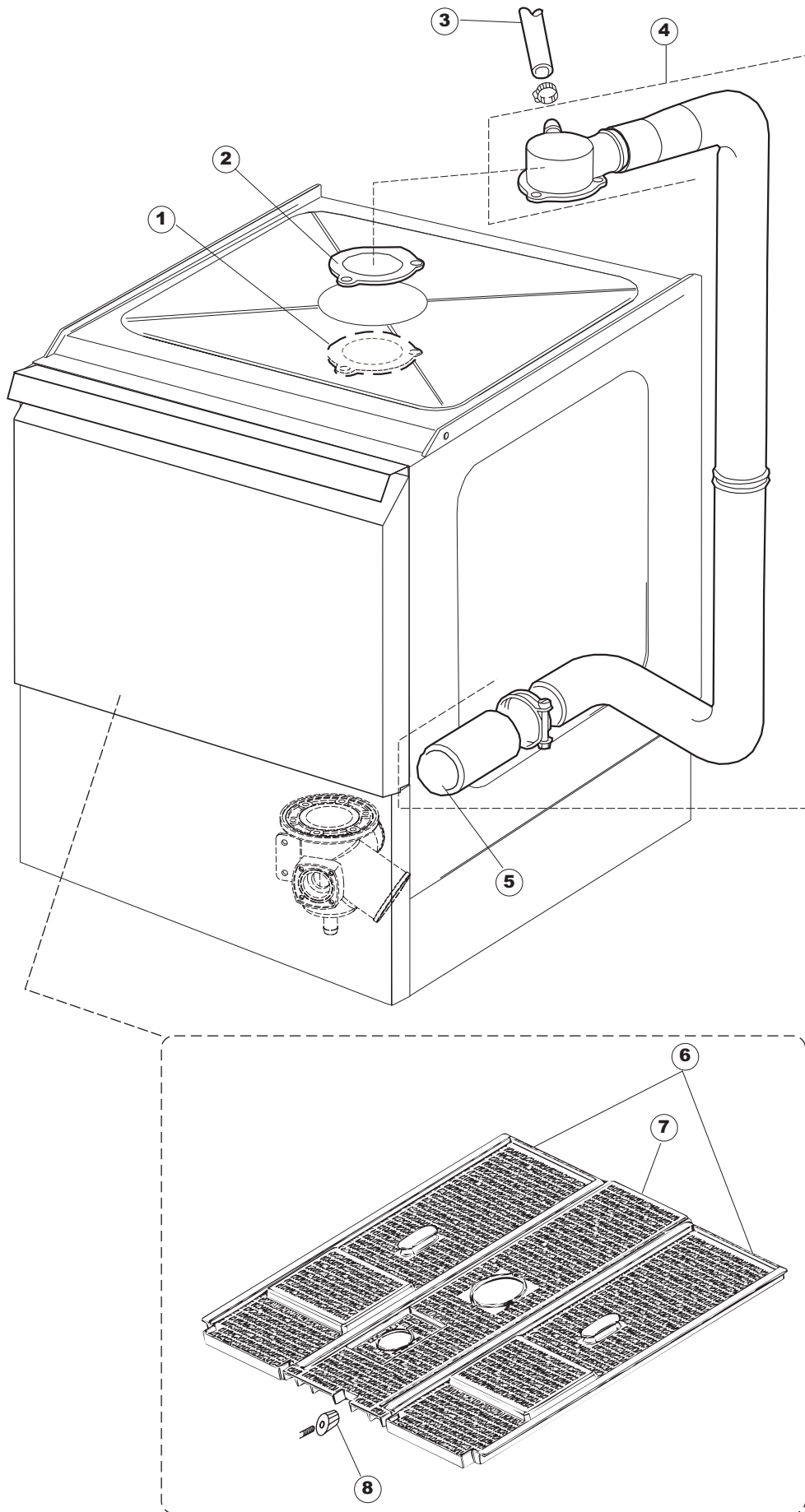




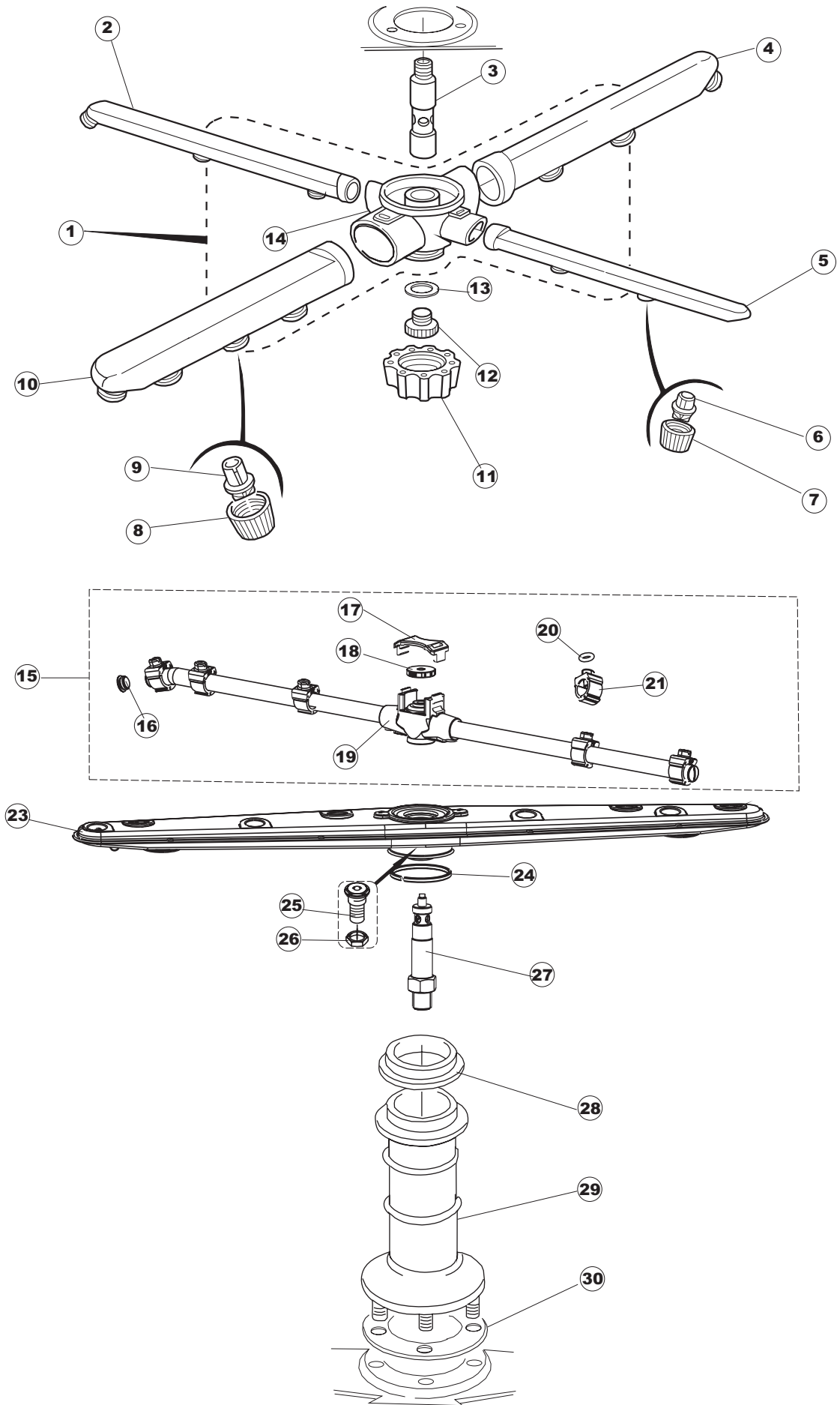




Pompa ausiliaria  
Rinse booster pump



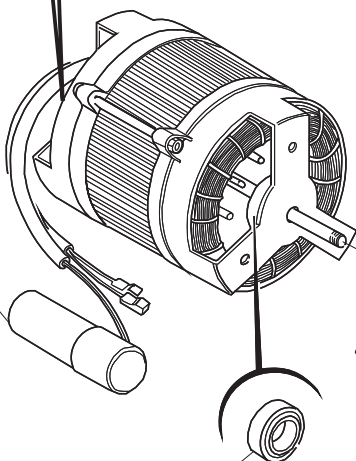
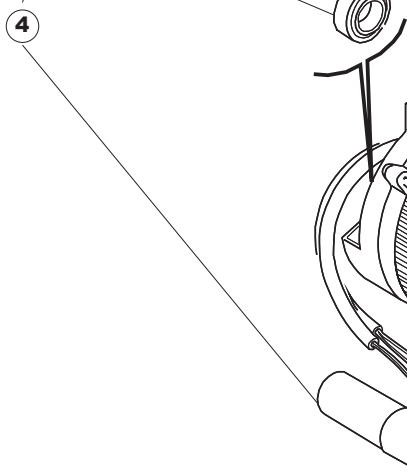
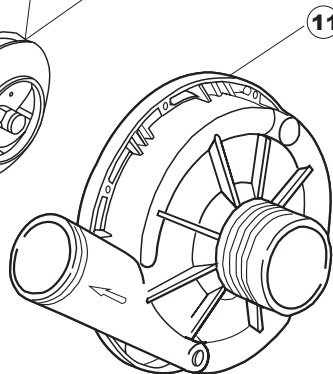
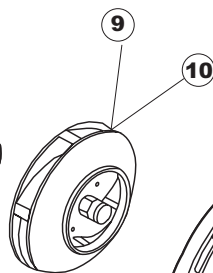
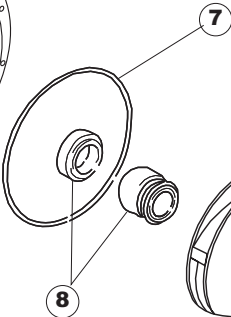
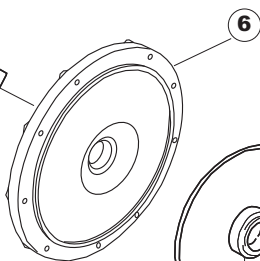
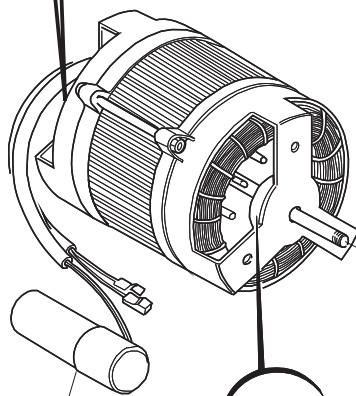
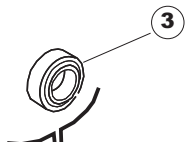
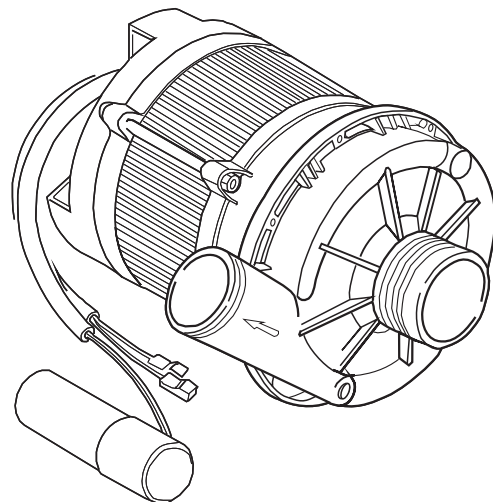
# 7



# B. 237

1

2



3

12

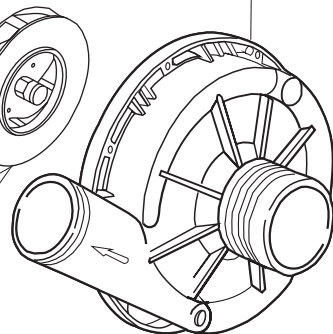
13

14

15

16

17



# T. 173

Pagina	Posizione	Codice	Vecchio codice	Descrizione
1	1	004100	REB004100	CAPPELLO E.50
1	2	025320		PANNELLO COMANDI BETA 250/251 CPL.
1	3	480101	REB480101	TAPPO DX.PANN.COM.BETA 246/250
1	4	480102	REB480102	TAPPO SX.PANN.COM.BETA 246/250
1	5	325066	REB325066	PIOLO SERRATURA BETA 246/250
1	6	999108	REB999108	GRUPPO CALAMITA PORTA 453/463/500/503
1	7	417041	REB417041	DADO BATTUTA PORTA
1	8	307003	REB307003	BATTUTA DADO ASTA
1	9	304021	REB304021	ASTA GUIDA PORTA 50/500/453/463/503
1	10	311019	REB311019	CERNIERA PORTA 45/46/50..
1	11	325036	REB325036	PERNO CERNIERA PORTA 50
1	12	425007	REB425007	PIASTR.FISSAGGIO A CULLA - NYLON NEUTRO
1	13	022095	REB022095	PANNELLO POSTER.CPL 50/503
1	14	480058	REB480058	TAPPO GOMMA D.17
1	15	437081	REB437081	GUARNIZIONE PORTA - 50/503
1	16	033301	REB033301	SQUADRA FISSA GUARN.PORTA 50/503
1	17	994012	DWS30	GRUPPO SERRATURA EB/F 22/44
1	18	015064		GUIDA CESTO SX.
1	19	480057	REB480057	TAPPO GOMMA D.14
1	20	459004	REB459004	PASSATUBO GOMMA DI.34
1	21	459006	REB459006	PASSACAPO DI9/De16 22
1	22	030080	REB030080	PROTEZIONE INF.ZOCCOLO 50/503
1	23	461019	REB461019	PIEDINO REGOLABILE D30 M8
1	24	029590		PORTA
1	25	012331		NON A LISTINO
1	26	015063		GUIDA CESTO DX.
2	1	214086		PROTEZ.EL.TELA TRASP.463/503
2	2	224003	REB224003	PRESSOSTATO - 55/35
2	3	224010		PRESSOSTATO SIC.POMPA SCARICO 110/75
2	4	035031	REB035031	RACCORDO A "Y" PRESSOSTATO 760
2	5	238066	REB238066	TIMER CICLO+RIGENER.230/50 60"180"20'
2	6	238076	REB238076	TIMER CICLO+RIGENER.230/60 60"180"20'
2	7	229039		RELÈ 62.82.8.230.0300
2	8	229024	DER100	RELÈ FINDER 60.63 230/50-1
2	9	143013	REB143013	TUBO PVC VERDE 4X7
2	10	025728		MASCHERINA POLICARBONATO PER LAVASTOVIGL IE
2	11	216025	REB216025	LAMPADA SPIA SERIE 24.5.0.00.04.78
2	12	226095	REB226095	PULSANTE DOPPIO CONTATTO E.35/40
2	13	208011	REB208011	DEVIATORE DOPPIO E.35/40
2	14	226114		CORPO PULS.ELLIT.GRIGIO 7015 D16
2	15	227062		TASTO ELLITTICO CROMATO SERIE D16
2	16	220011	REB220011	* MORSETTIERA 5.POLI + TERRA FV.122
2	17	459005	REB459005	FISSACAPO STEAB art.5024
2	18	204034		CAVO [CE] H07RNF 5x1.5x3,0mt
2	19	H.374343-2		CAVO MACCHINA H07RN-F 3X2.5X3.0MT
2	20	H.374339-2		CAVO MACCHINA H07RN-F 5X2.5X3.0MT
2	21	211002	REB211002	CONT.MAGNETICO+CAVO 302N.Ocm25
2	22	230086	REB230086	RESIST.V.2700W/220V-3200W/240V 22/44/50
2	23	456015	REB456015	OR 112 9.92X2.62
2	24	463007	REB463007	PIPA PROTEZIONE RESISTENZA
2	25	437030	REB437030	GUARNIZIONE D14D22S1.5 FIBRA

2	26	417017	REB417017	DADO TERMOSTATO VASCA
2	27	236043	REB236043	TERMOSTATO BOILER TR711 Tf-83ø LP4351A
2	28	236042	REB236042	TERMOSTATO VASCA TR711 Tf-53ø LP4350B
2	29	236047	REB236047	TERM.CONTATTO /S.95ø+/-3ø
2	30	230116		RESISTENZA BOILER 3000W/230V
2	31	456002	REB456002	OR 48x6,2
2	32	209021		DOSAT.PERIST.DETERGENTE REG.
2	33	468151	DZR150NT	RACCORDO ENTRATA SAPONE CPL NM * SALDATO
2	34	143194	REB143194	TUBO 4x6 CRISTAL TRASPARENTE
2	35	143219	REB143219	TUBETTO SANTOPRENE 6X10 RACCORDI+GHIERE
2	36	121075	REB121075	FILTRO ASPIR.INOX(775239-001)
2	40	69870		PROTEZIONE RESISTENZA BOILER
3	1	229024	DER100	RELE` FINDER 60.63 230/50-1
3	2	238066	REB238066	TIMER CICLO+RIGENER.230/50 60"180"20'
3	3	238076	REB238076	TIMER CICLO+RIGENER.230/60 60"180"20'
3	4	229029	REB229029	RELE` FINDER 65.31 230/50
3	5	229040		RELE` 62.83.8.230.0300
3	6	230086	REB230086	RESIST.V.2700W/220V-3200W/240V 22/44/50
3	7	230111		RESIST.B.4900W/230-400V
3	8	230095	REB230095	RESIST.B.8000W/230-400V
3	9	456002	REB456002	OR 48x6,2
3	10	69870		PROTEZIONE RESISTENZA BOILER
3	15	236039	REB236039	TERM-CONTATTO /S-110ø+/-5ø
4	1	441009	REB441009	INSERTO TENUTA D10 COLL.S621-
4	2	437014	REB437014	GUARNIZIONE COND.INFER.S850
4	3	143174	REB143174	TUBO RISC.COLLET.INF.ACQUA 50
4	4	111030		COLLETTORE INF.NEUTRO E50NM
4	5	035064		STAFFA POMPA SCARICO X COLLETTORE 50NM
4	6	127026	REB127026	MANICOTTO MANDATA POMPA 22/500
4	7	143240		TUBO CONDOTTA GIUNZIONE H-)COND.SUP.
4	8	437041	REB437041	GUARNIZIONE 3/4 GAS CARICO
4	9	929169	RAT32	TUBO DI CARICO DEL TERMOPLASTICO
4	10	240011	REB240011	VALVOLA DI CARICO 1VIA
4	11	104060		BOILER
4	16	143005	SPG10	TUBO PRESS.TP 5x11 (CASER/15/NL C4N)
4	17	209025		DOSATORE BRILLANTANTE
4	18	121017		FILTRO ASPIRAZ. BRILLANTANTE
4	19	H.775601		TUBO 4x6 CRISTAL BLUE PVC
4	20	999162		NON A LISTINO
4	21	142053	REB142053	TROPPO PIENO P./SCARICO 50/503 NM
4	22	121078	REB121078	FILTRO POMPA SCARICO 463/503
4	23	303019	REB303019	ANELLO ELASTICO FILTRO P.S.503
4	24	136023	REB136023	PILETTA CURVA SCARICO 50/503
4	25	437063	CGG42	GUARNIZIONE PILETTA SCARICO 50
4	26	417081	CDP2	DADO PLASTICA 1"- 1/4
4	27	127050	REB127050	MANICOTTO RIGIDO ASP.P.S. 500/503
4	28	127044	REB127044	MANICOTTO ASP.POMPA SC.353/403
4	29	468152	REB468152	RACCORDO SCARICO CLEAN.3
4	30	127037	REB127037	MANICOTTO SCARICO CLEAN.3
4	31	423024	REB423024	FASCETTA PL.FISSA TUBO SC.POMPA SC.
4	32	144003	REB144003	VALVOLA DI SFIATO P./SCARICO
4	33	143178	REB143178	TUBO SCARICO - 50
4	34	130105	REB130105	POMPA SCARICO (50/503/460/BD18)
4	35	450002		MOTORE 220v/60Hz (63AB914)
5	1	143189	REB143189	TUBETTO SFIATO DVGW CLEAN.3
5	2	144011	REB144011	DISPOSIT.A/R.(EB)

5	3	143004	REB143004	TUBO PRESS.TP 10X17 (CASER/15NL C4N)
5	4	984005	REB984005	GRUPPO CAMPANA PRESSOST.35/40
5	5	423011	REB423011	FASCETTA A MOLLA
5	6	468029	REB468029	RACCORDO CAMPANA PRESSOSTATO
5	7	456020	REB456020	OR 3050 R495
5	8	437019	REB437019	GUARNIZIONE CAMP. PRESS. V.M.
5	9	107005	REB107005	CAMPANA PRESS. EB 35/40
5	10	142052	REB142052	TROPPO PIENO 50/503 NM
5	11	136023	REB136023	PILETTA CURVA SCARICO 50/503
5	12	437063	CGG42	GUARNIZIONE PILETTA SCARICO 50
5	13	417081	CDP2	DADO PLASTICA 1'- 1/4
5	14	143178	REB143178	TUBO SCARICO - 50
5	15	121052	DAF136U	FILTRO POMPA - 22/44
5	16	478059		SUPPORTO FILTRO GRIGIO+PROLUNGA
5	17	437015	REB437015	GUARNIZIONE FILTRO POMPA S651-
5	18	127041	REB127041	MANICOTTO ASPIRAZIONE 463/503
5	19	437042	REB437042	GUARNIZIONE D17D24S2 FIBRA
5	20	417071	REB417071	DADO G3/4 PER P.S.
5	21	468106	REB468106	RACCORDO PORTAGOMMA
5	22	136016	REB136016	CURVA D10 PER POMPA SCARICO
5	23	206002	REB206002	CONDENSATORE DA 10 mF
5	24	130120	REB130120	POMPA AUSILIARIA CL.3/GF60/500
5	25	130124		POMPA AUSILIARIA DX 60HZ HP0.40 LGB
5	26	117004	REB117004	ADUCISSEUR 4 COLONNE NUOVO
5	27	240010	REB240010	VALVOLA 2 VIE + RIDUTTORE(DEP.R/CALDO)
5	28	406998	REB406998	GRUPPO BOCCIA SALE NM
5	29	480005	REB480005	TAPPO BOCCIA SALE
5	30	456052	REB456052	OR 144
5	31	429011	REB429011	GHIERA BOCCIA SALE
5	32	437034	REB437034	GUARNIZIONE D68D81S3 GOMMA
5	33	143106	REB143106	TUBO USCITA SALAMOIA S623 NM
6	1	303029	REB303029	ANELLO DI GOCCIOLAMENTO 46/50..
6	2	437064	REB437064	GUARNIZIONE COND.CENTR.SUP.50
6	3	143240		TUBO CONDOTTA GIUNZIONE H-)COND.SUP.
6	4	115113		CONDOTTA LAV.EST.PL.+MANIC.+115111 SP405
6	5	127036	REB127036	MANICOTTO INFER.COND.LAV. 50/f
6	6	121139		FILTRO
6	7	121138		FILTRO CENTRALE VASCA E50(2009)
6	8	408006	REB408006	BORCHIA X FILTRO VASCA GRIGIA
7	1	990108		GRUPPO LAV.RISC.SUPER.50/UNIVERSALE
7	2	106007		BRACCIO RISCIAQUO DX S651-850
7	3	327006	REB327006	PERNO LAV.RISC.INFER.21/453
7	4	106006	REB106006	BRACCIO LAV.SX.+ VITE S651-850-503
7	5	106005		BRACCIO RISCIAQUO SX S651-850
7	6	140007	REB140007	SPRUZZO RISCIAQUO S621-3-31-
7	7	429006	REB429006	GHIERA RISCIAQUO S621-3-31-3
7	8	429007	REB429007	GHIERA LAVAGGIO S621-3-31-3
7	9	140008	REB140008	SPRUZZO LAVAGGIO S621-3-31-
7	10	106008	REB106008	BRACCIO LAV.DX.+ VITE S651-850-503
7	11	447128	REB447128	MANOPOLA FISSA LAVAGGIO GRIGIA
7	12	454002	REB454002	NOTTOLINO 21/31
7	13	437100		GUARNIZIONE D20D10S0.5 PTFE G400
7	14	129039	REB129039	CORPO LAV./RISC.INF.353/403RAL7012
7	15	993048		GR.RISCIAQUO INF.X5 EB GRIGIO
7	16	480086		TAPPO FILET.TO BRACCIO RISC.VICT.12/32

7	17	412029		FERMO DI SICUR.NOTTOLINO X5
7	18	454005		NOTTOLINO TORNITO D21.5
7	19	129054		CORPO PETTINE RISCIAQUO.X5
7	20	456030		OR 106 (CGR106)
7	21	140025		SPRUZZO RISCIAQUO D.2,5
7	23	990107		GR. PETTINE LAVAGGIO X5
7	24	303032		ANELLO INOX VEDI 303040
7	25	417111		BUSSOLA PETTINE LAV.X5
7	26	308031		GHIERA BUSSOLA LAVAGGIO X5
7	27	325076		PERNO RISCIAQUO INFERIORE E55
7	28	199058		DISCO PARZIAL.ACQUA PLAST.E55
7	29	115075	REB115075	CONDOTTO CENTRALE INFER.50 (H=108)
7	30	437014	REB437014	GUARNIZIONE COND.INFER.S850
8	1	130109	REB130109	POMPA HP 0.80 220/240-50 - 50/500
8	2	130119		POMPA B237 HP 0.80 220/60 50
8	3	314001	REB314001	CUSCINETTO 6201/2Z
8	4	206004	REB206004	CONDENSATORE DA 16 mF
8	6	315017	REB315017	FLANGIA CON CUFFIA B237
8	7	437049	REB437049	GUARNIZIONE POMPA 2277
8	8	141002	REB141002	TENUTA MECCANICA ROTANTE D 12
8	9	124038	REB124038	GIRANTE POMPA B237 50Hz D.96
8	10	124039	REB124039	GIRANTE POMPA B237 60Hz D.83
8	11	116021	REB116021	CORPO POMPA B237
8	12	315022	REB315022	FLANGIA POMPA LGB T-173/174
8	13	456031	REB456031	OR T30-1297 D.2
8	14	141007	REB141007	TENUTA MECC.D.26x13x5,5 BR.
8	15	124031	RAG291	GIRANTE CHIUSO 50HZ D.104 T170
8	16	124053		GIRANTE CHIUSO 60HZ