

COLGED

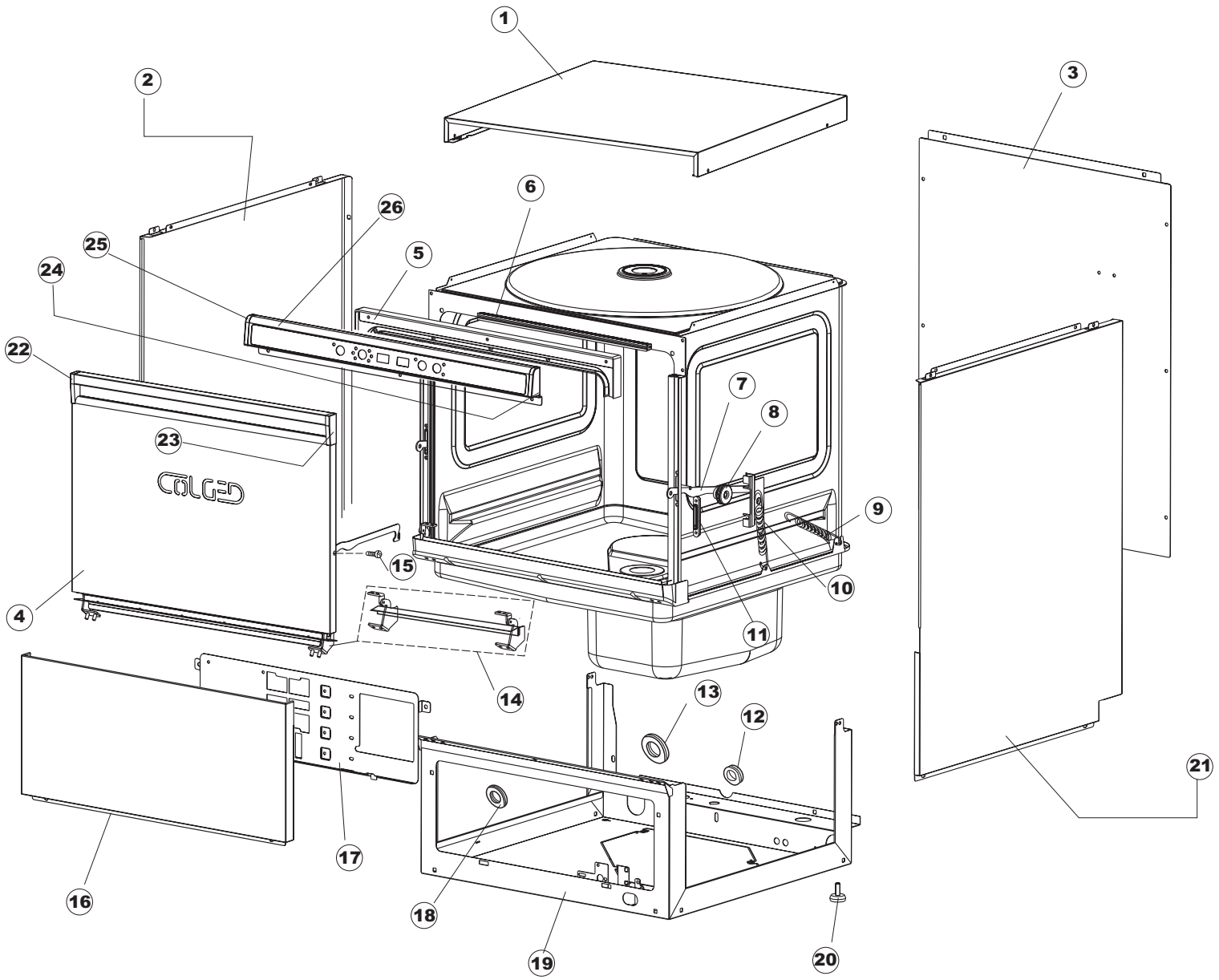
**SPARE PARTS CATALOGUE
ERSATZTEILKATALOG
CATALOGUE PIECES DETACHEES
CATALOGO PARTI RICAMBIO
CATALOGO DE PIEZAS DE RECAMBIO
CATALOGO PEÇAS DE REPOSIÇÃO**

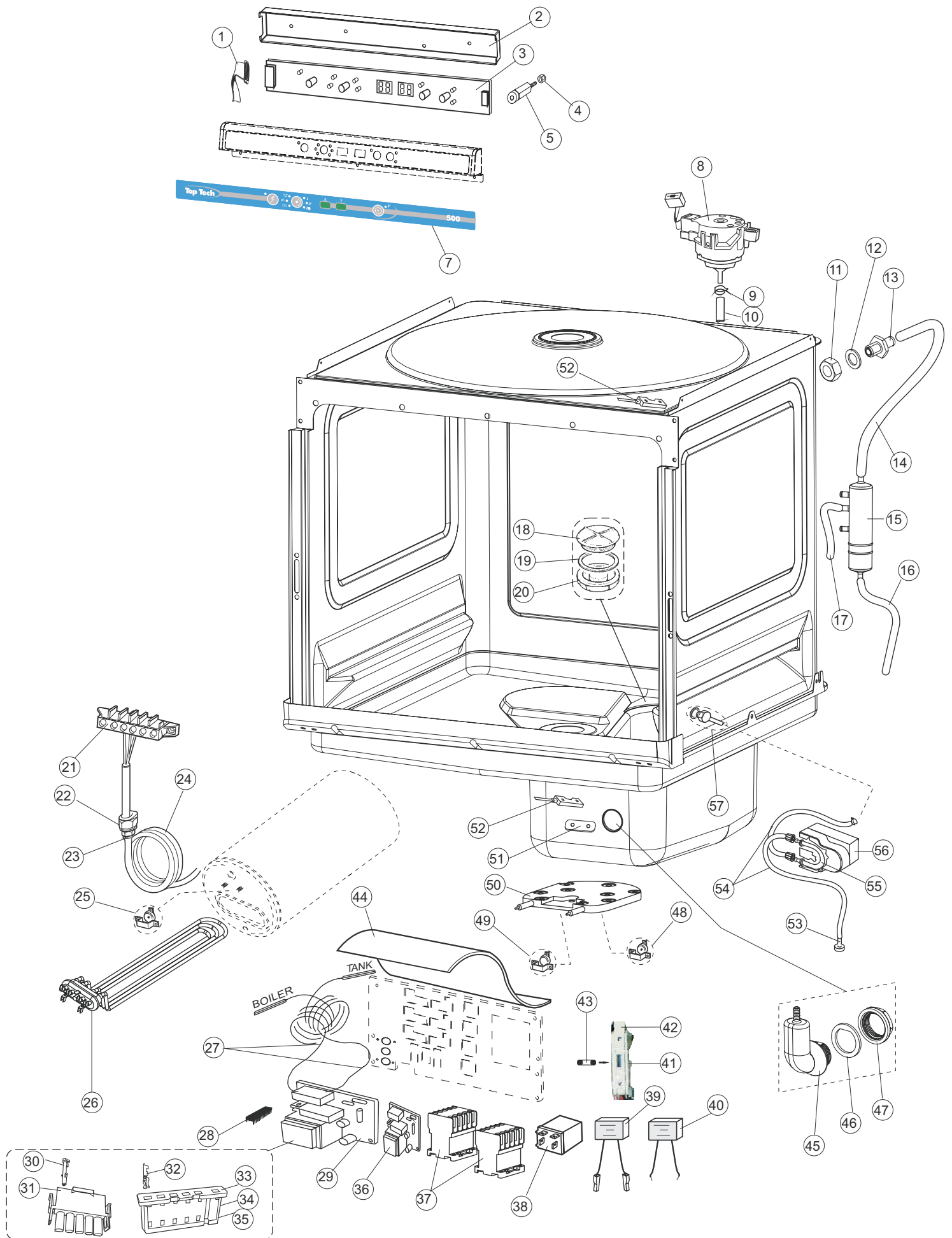
TOPTECH 500

CRP s.p.

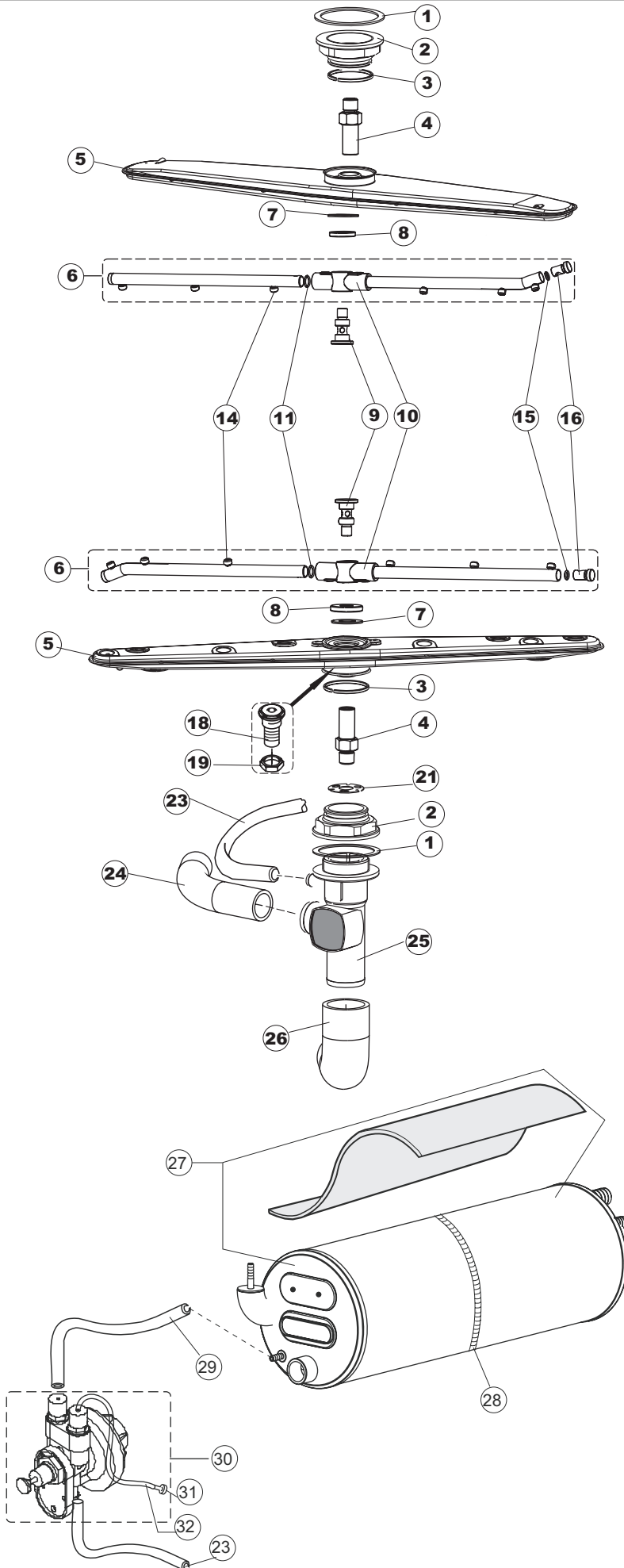
07-06-2011

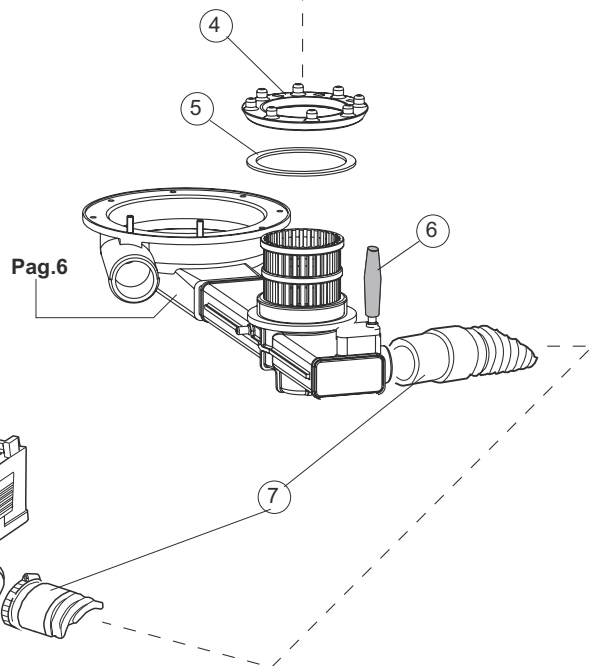
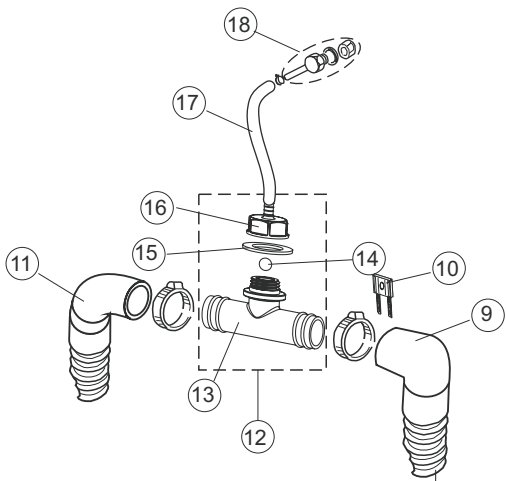
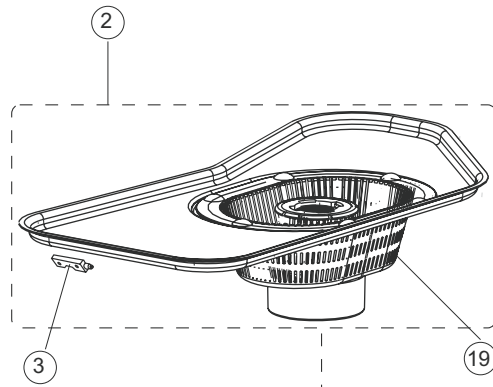
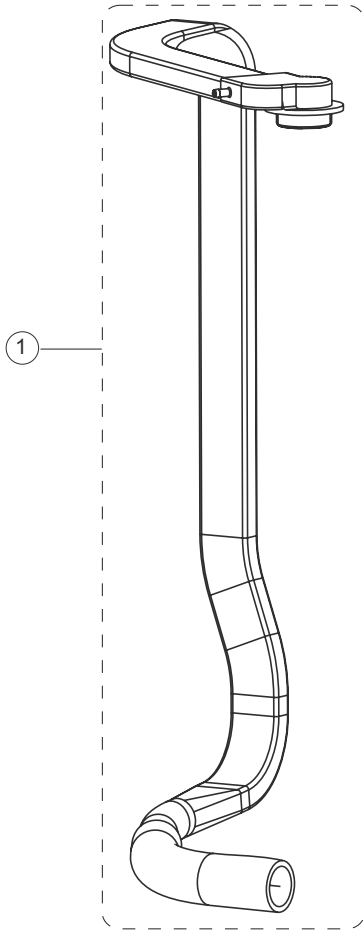
1



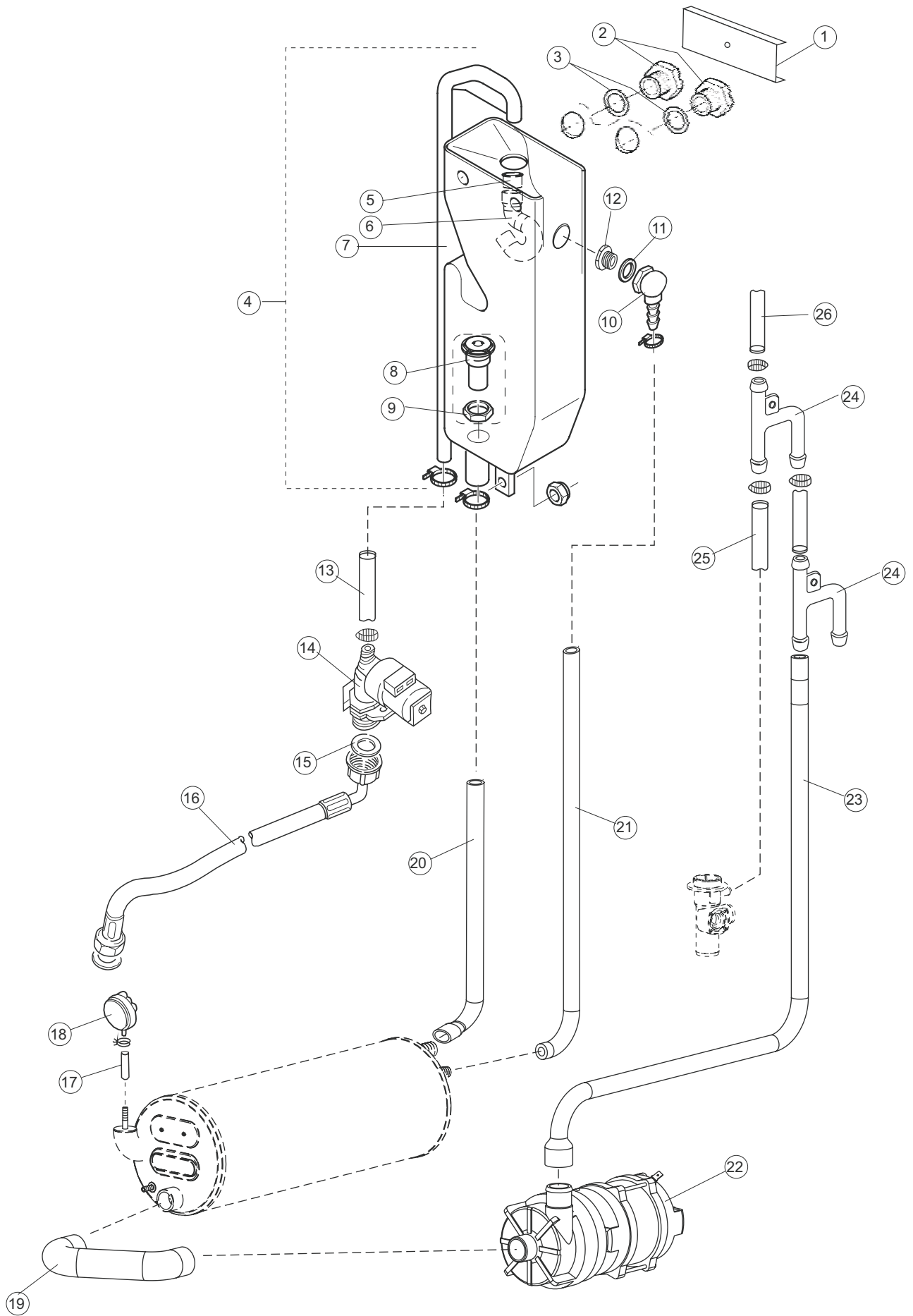


3

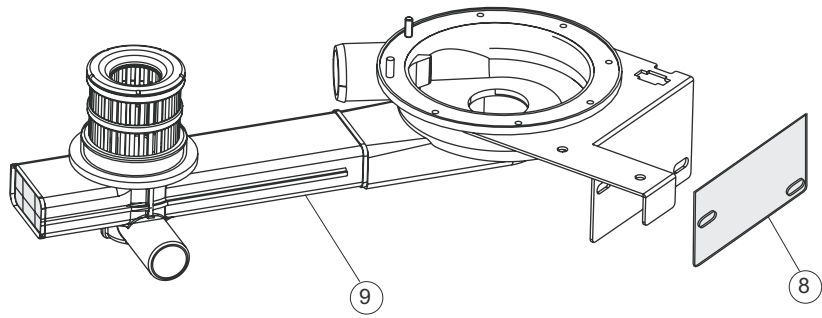
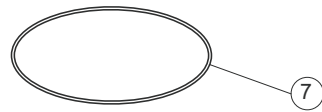
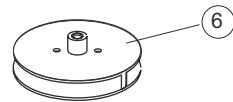
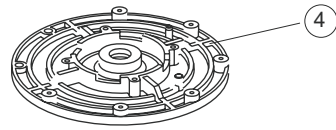
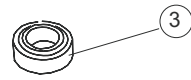
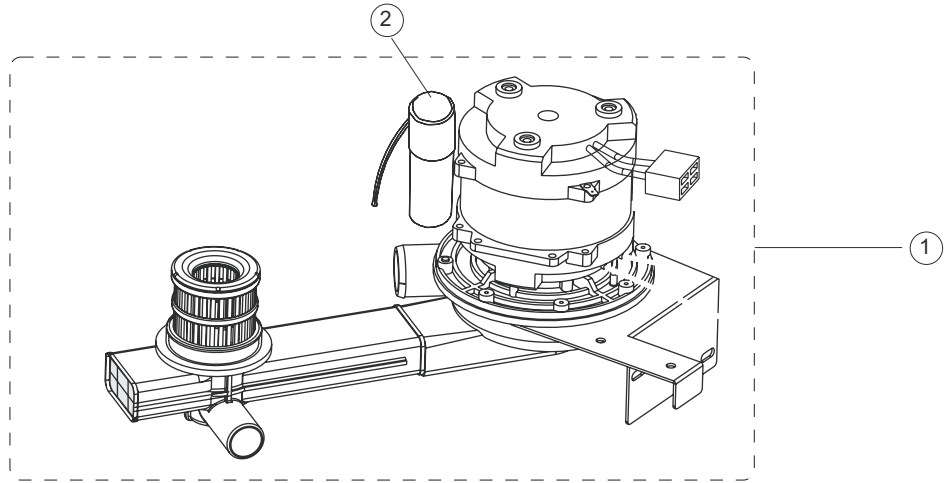




5



6



(*) Ricambio consigliato.

Pagina	Posizione	Codice ricambio	Vecchio codice	Descrizione
1	1	004113		PANNELLO SUPERIORE
1	2	021097		FIANCO SX.X5
1	3	022139		PANNELLO POSTERIORE X5
1	4	029412		SPORTELLO
1	5	328082		PANNELLO COMANDI
1	6	437097		GUARNIZIONE PORTA RV50
1	7	304024		ASTA PORTA X5
1	8	499078		RULLO CLEAN.3
1	9	449049		MOLLA ASTA PORTA POST.I=130 CL.3
1	10	449057		MOLLA PORTA RV54
1	11	307012		GUIDA BATTUTA ASTA PORTA GRIGIO X5
1	12	459006	REB459006	PASSACAVO D INT 9 D EST 16
1	13	459004	REB459004	PASSACAVO PER POMPA DI SCARICO
1	14	030157		GRUPPO DEFLETTORE ACQUA
1	15	486224		VITE TC
1	16	012275		PANNELLO ANTERIORE
1	17	035062		STAFFA COMP. ELETTRICI X5 PIEG.
1	18	459020		PASSACAVO DK 18/22/27-1 X5
1	19	040099		ZOCOLO X5 CPL.
1	20	461019	REB461019	PIEDINO ESAGONALE REGOLABILE PER LAVA-
1	21	021096		PANNELLO LATERALE DESTRO
1	22	480111		TAPPO MANIGLIA SX.COLG.GOLD
1	23	480112		TAPPO MANIGLIA DX.COLG.GOLD
1	24	480109		TAPPO CAPPELLO DX.COLG.GOLD
1	25	480110		TAPPO CAPPELLO SX.COLG.GOLD
1	26	999167		PANNELLO COMANDI
2	1	211013		CAVO FLAT GET50 LA50(2,30MT)
2	2	214104		PROTEZ.PULSANTIERA TERMOFORMATA
2	3	227084		PULSANTIERA 4 TASTI 2 DISPLAY X GET5
2	4	417119		DADO
2	5	419036		DISTANZIALI SCHEDA
2	7	025738		INTERFACCIA ADESIVA DI CONTROLLO

(*) Ricambio consigliato.

Pagina	Posizione	Codice ricambio	Vecchio codice	Descrizione
2	8	224999		PRESSOSTATO ANALOGICO
2	9	423011	REB423011	FASCETTA SERRAGGIO TUBI A MOLLA 8.1
2	10	143028	REB143028	TUBO PVC 4x7 CRISTAL TRASPARENTE
2	11	H.602493		DADO M10 INOX A2 UNI5588
2	12	437099		GUARNIZIONE GOMMA D10.5
2	13	468193		RACCORDO SFIATO SOFT START
2	14	H.165168		TUBO TRASPARENTE
2	15	144018		SERBATOIO SOFT START
2	16	143028	REB143028	TUBO PVC 4x7 CRISTAL TRASPARENTE
2	17	H.165178		TUBO P V C 5X8 CRISTAL TRASPARENTE
2	18	480006	REB480006	TAPPO SEDE BOCCIA SALE
2	19	437034	REB437034	GUARNIZIONE D68D81 S3 IN GOMMA
2	20	429012	REB429012	GHIERA PER FORO BOCCIA SALE
2	21	220011	REB220011	MORSETTIERA
2	22	H.324304-6		PASSACAVO PG21
2	23	417123		CONTRODADO
2	24	H.374339-2		CAVO MACCHINA H07RN-F 5X2.5X2.5MT
2	25	236047	REB236047	TERMOSTATO 95°C
2	26	230108		RESISTENZA BOILER A ESPANSIONE
2	27	231016		SONDA TEMPERATURA
2	28	225042		MICROPROCESSORE
2	29	215023		SCHEDA GET-5/NIAGARA-RIVER
2	30	CN7		PUNTALE X CONNETTORE
2	31	CN5		CONNETTORE SCHEDA
2	32	CN6		PUNTALE X CONNETTORE(CN2,CN3,CN4)(GET5)
2	33	CN2		CONNETTORE SCHEDA
2	34	CN3		CONNETTORE SCHEDA
2	35	CN4		CONNETTORE SCHEDA
2	36	215022		SCHEDA ESP1 1RELE' X GET5
2	37	229037		CONTATTORE
2	38	229029	REB229029	RELE' FINDER 65.31 230/50
2	39	H.301852		FILTRO RC AM600(FASTON)

(*) Ricambio consigliato.

Pagina	Posizione	Codice ricambio	Vecchio codice	Descrizione
2	40	H.301853		FILTRO RC FM400(PUNTALE)
2	41	210011		PIASTRINA TERMINALE SFR/PT CABUR
2	42	210010		PORTAFUSIBILE AWG-SFR4(UL)CABUR
2	43	228004		FUSIBILE
2	44	214108		TENDINA PVC PROTEZIONE CABLAGGIO
2	45	107012		TRAPPOLA ARIA
2	46	437098		GUARNIZIONE
2	47	417120		DADO
2	48	236053		TERMOSTATO C.SICUREZZA 200°
2	49	236056		TERMOSTATO C.LAVORO 125°(16A)
2	50	999206		KIT RESIST.VASCA RV.50+PASTA CONDUTTIVA
2	51	028105		PIASTRINA FERMA Sonda
2	52	80871		MICRO MAGNETICO
2	53	121075	REB121075	FILTRO DETERSIVO
2	54	143194	REB143194	TUBO 4x6 CRISTAL TRASPARENTE
2	55	143219	REB143219	TUBO "SANTOPRENE" CON RACCORDO
2	56	209021		DOSAT.PERIST.DETERG.REG.(NBR-3)
2	57	468151	DZR150NT	RACCORDO DETERSIVO VASCA
3	1	437079	REB437079	GUARNIZIONE CORPO INFERIORE
3	2	429069	REB429069	GHIERA COND.CENTRALE X5
3	3	303032		ANELLO INOX DI TENUTA LAVAGGIO X5
3	4	325070		PROLUNGA PERNO RISC.SUP.X5
3	5	80345		GRUPPO LANCIA LAVAGGIO
3	6	993064		GRUPPO RISCIAQUO
3	7	80623		RONDELLA
3	8	80697		GHIERA ULTRA RINSE M10 INOX
3	9	80700		PERNO BRACCIO RISCIAQUO
3	10	69632		CORPO BRACCIO
3	11	456019	REB456019	guarnizione o-ring
3	14	140019	REB140019	SPRUZZATORE DI RISCIAQUO PER LAVA-
3	15	456060		guarnizione o-ring
3	16	926132		TAPPO PL.X BRACCIO DI RISC.(DWT312)

(*) Ricambio consigliato.

Pagina	Posizione	Codice ricambio	Vecchio codice	Descrizione
3	18	417111		BUSSOLA FILETTATA BRACCI LAV /RIC
3	19	308031		GHIERA BOCCOLA BRACCIO LAVAGGIO
3	21	199053		DISCO PARZIALIZZATORE ACQUA
3	23	143004	REB143004	TUBO
3	24	127065		MANICOTTO MANDATA LAVAGGIO
3	25	115118		COLLETORE
3	26	127064		MANICOTTO LAVAGGIO INF.X5
3	27	982019		BOILER
3	28	423016	REB423016	FASCETTA SERRAGGIO TUBI
3	29	143005	SPG10	TUBO IN GOMMA TELATA 5X12 NERO
3	30	929198	DWD4	DOSATORE BRILLANTANTE
3	31	121017		FILTRO DOSATORE
3	32	H.775601		TUBO 4x6 CRISTAL BLUE PVC
4	1	115139		COLLETORE
4	2	121114		FILTRO VASCA X5 SCARICO PARZ.CPL.
4	3	217003		MAGNETE M302AF
4	4	429068		GHIERA
4	5	437087		GUARNIZ.GOMMA CONDOTTO ASP.X5
4	6	80993		TAPPO IN GOMMA
4	7	127086		MANICOTTO ASPIRAZIONE POMPA
4	8	130123	REB130123	POMPA DI SCARICO
4	9	127077		MANICOTTO
4	10	423013		FASCETTA SERRAGGIO TUBI
4	11	143137	REB143137	TUBO SCARICO D18 TERM.LE CURVO
4	12	144994		VALVOLA SFIATO COMPLETA
4	13	144024		VALVOLA SFIATO
4	14	476008		SFERA.VALVOLA.LA50.HOST.D=5/16"
4	15	437083		GUARNIZIONE GOMMA D32D19.5S1.5
4	16	468198		RACCORDO VALVOLA SFIATO LA50
4	17	143028	REB143028	TUBO PVC 4x7 CRISTAL TRASPARENTE
4	18	468151	DZR150NT	RACCORDO DETERSIVO VASCA
4	19	121113		FILTRO

(*) Ricambio consigliato.

Pagina	Posizione	Codice ricambio	Vecchio codice	Descrizione
5	1	033337	REB033337	SQUADRA INTERNA
5	2	429036	REB429036	GHIERA PIPA SCARICO GRIGIO CHIARO
5	3	437025	REB437025	GUARNIZIONE - GHIERA GRUPPO DI SCARICO
5	4	144020		SERBATOIO AIR-GAP ASSEMBL.(41167)
5	5	308033		BOCCOLA AIR-GAP CW511D
5	6	127088		TUBO GOMMA SIFONE CRP
5	7	41167	C.41167	BREAK TANK
5	8	926129	DAS258	SUPPORTO BRACCIO
5	9	80314	C.80314	GHIERA LANCIA LAVAGGIO
5	10	468165	REB468165	ATTACCO TUBO RISCACQUO SUPERIORE
5	11	437078	REB437078	GUARNIZIONE DOSAT.E35/.RISC.SUP.
5	12	429050	REB429050	GHIERA
5	13	143222		TUBO BLUE D10 OMOLOGATO WRAS
5	14	240018		ELETTROVALVOLA
5	15	437041	REB437041	GUARNIZIONE 3/4
5	16	143170	REB143170	TUBO DI CARICO
5	17	143235		TUBO 4x7 SILICONE TRASPARENTE CRP
5	18	224004	REB224004	PRESSOSTATO 35/17
5	19	H.324867		MANICOTTO POMPA DI SCARICO
5	20	127076		MANICOTTO CARICAMENTO BOILER
5	21	H.324077-7		TUBO GOMMA SAGOMATO
5	22	130148		POMPA LAVAGGIO
5	23	127071		MANICOTTO MANDATA BOILER
5	24	143173	REB143173	RACCORDO Y
5	25	143004	REB143004	TUBO
5	26	143186	REB143186	TUBO DI COLLETORE RISCACQUO INFERIORE
6	1	130987		GRUPPO POMPA LAVAGGIO
6	2	206004	REB206004	CONDENSATORE
6	3	314001	REB314001	CUSCINETTO PER POMPA DI LAVAGGIO
6	4	315027		FLANGIA POMPA X5
6	5	141007	REB141007	TENUTA MECCANICA PER POMPA DI LAVAGGIO
6	6	124052		GIRANTE ELETTROPOMPA

(*) Ricambio consigliato.

Pagina	Posizione	Codice ricambio	Vecchio codice	Descrizione
6	7	456067		guarnizione o-ring
6	8	437089		GUARNIZ.GOMMA STAFFA POMPA X5
6	9	111034		COLLETORE ASP.+ CALOTTA RV54