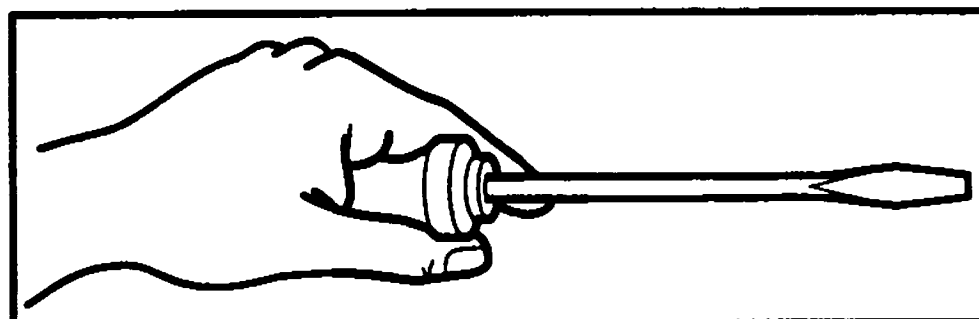
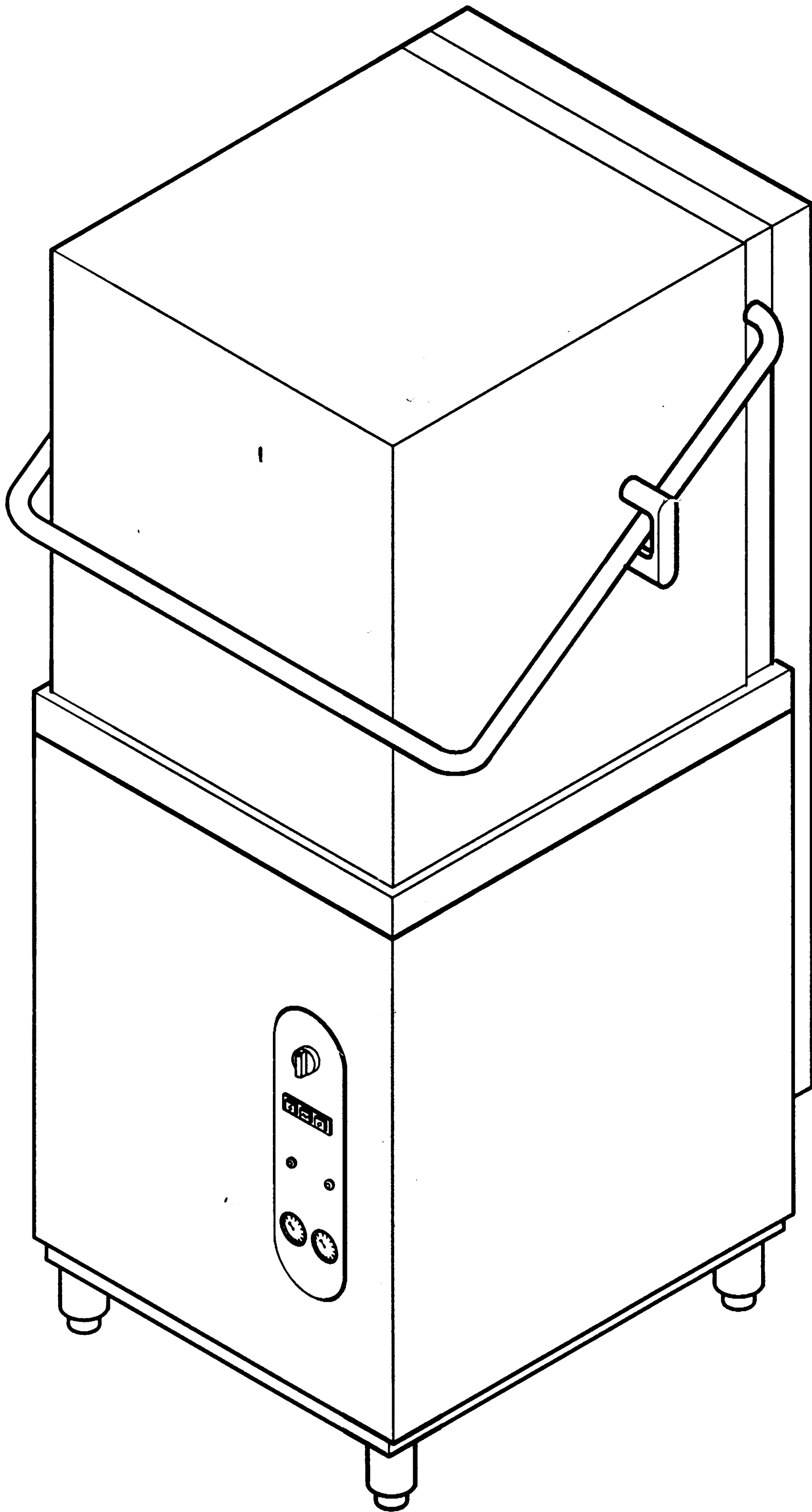


61/62



61/62

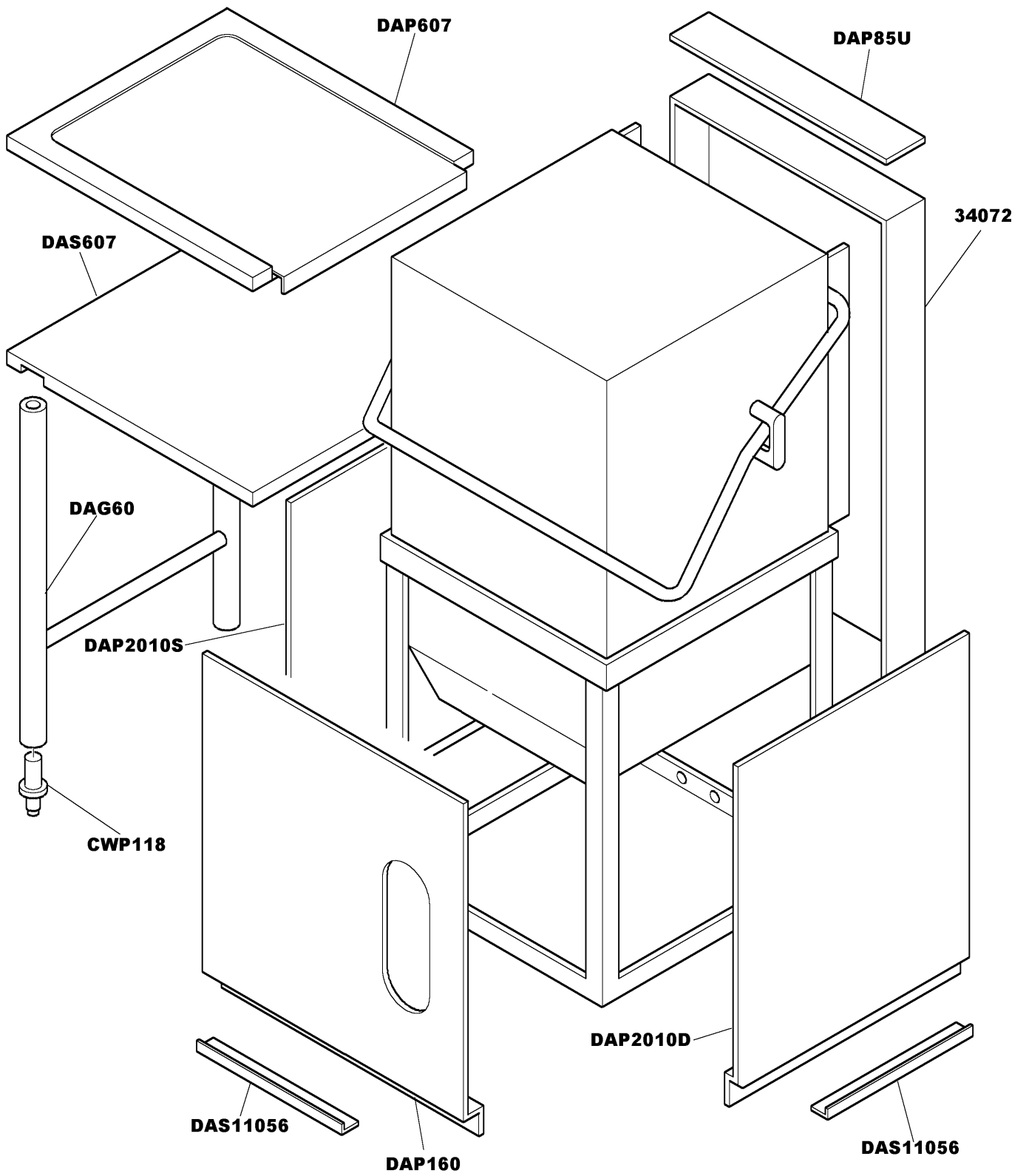
Tav. 1 - Carrozzeria 61-62
Tav. 2 - Corpo macchina
Tav. 3 - Impianto elettrico - 61 -
Tav. 3/A - Impianto elettrico - 62 -
Tav. 4 - Componenti in vasca
Tav. 5 - Alimentazione
Tav. 6 - Gr. lavaggio
Tav. 7 - Lance lavaggio - Risciacquo
Tav. 8 - Pompa lavaggio - 61 -
Tav. 8/A - Pompa lavaggio - 62 -

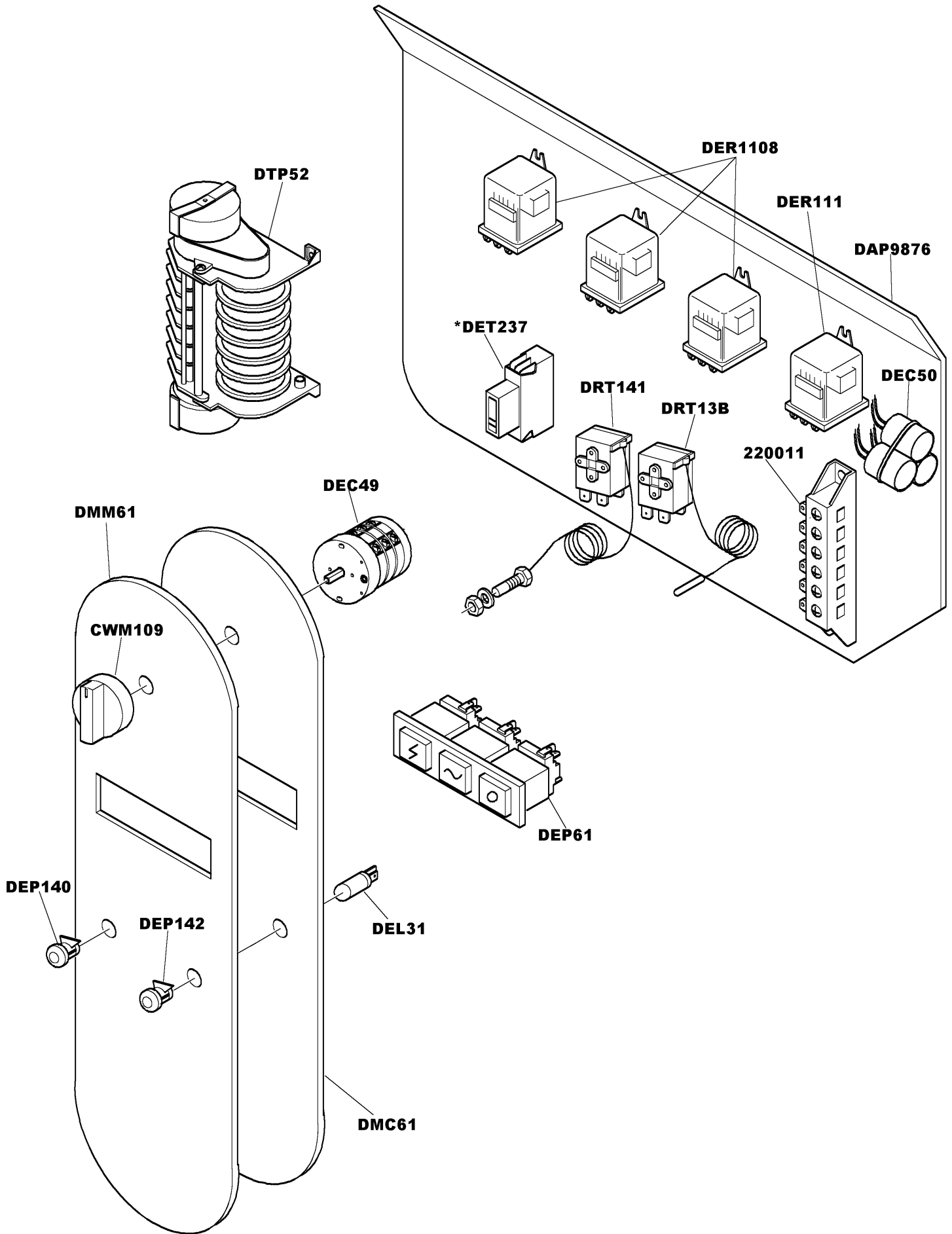
Tab. 1 - Machine body 61-62
Tab. 2 - Machine body
Tab. 3 - Electrical components - 61 -
Tab. 3/A - Electrical components - 62 -
Tab. 4 - Components in the tank
Tab. 5 - Freed
Tab. 6 - Washing
Tab. 7 - Wash arms - Rinsing
Tab. 8 - Wash pump - 61 -
Tab. 8/A - Wash pump - 62 -

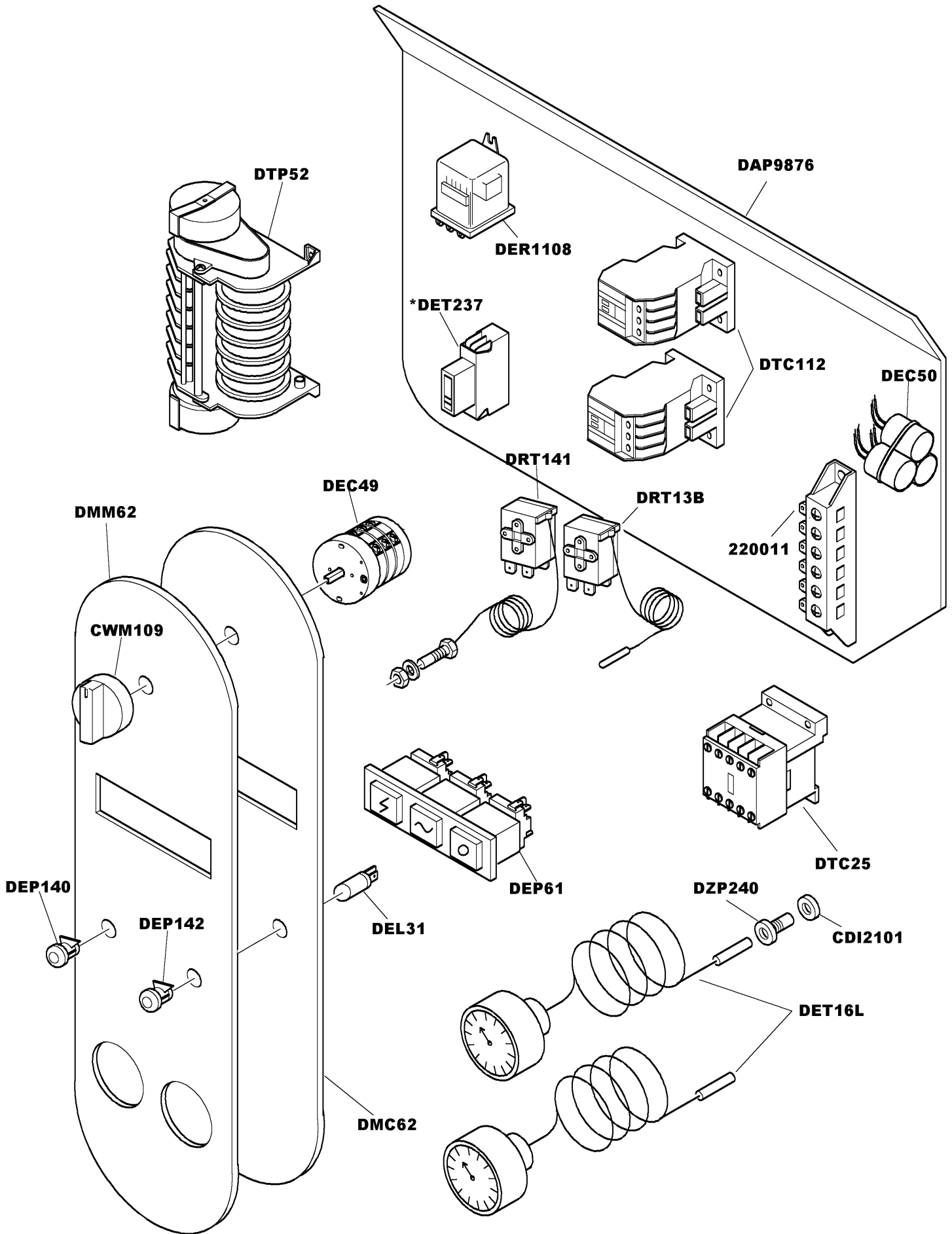
Tab. 1 - Carrocera 61-62
Tab. 2 - Cuerpo de la máquina
Tab. 3 - Instalaciòn elèctrica - 61 -
Tab. 3/A - Instalaciòn elèctrica - 62 -
Tab. 4 - Componentes en cuba
Tab. 5 - Alimentaciòn
Tab. 6 - Lavado
Tab. 7 - Lances lavages - Enjuague
Tab. 8 - Bomba lavado - 61 -
Tab. 8/A - Bomba lavado - 62 -

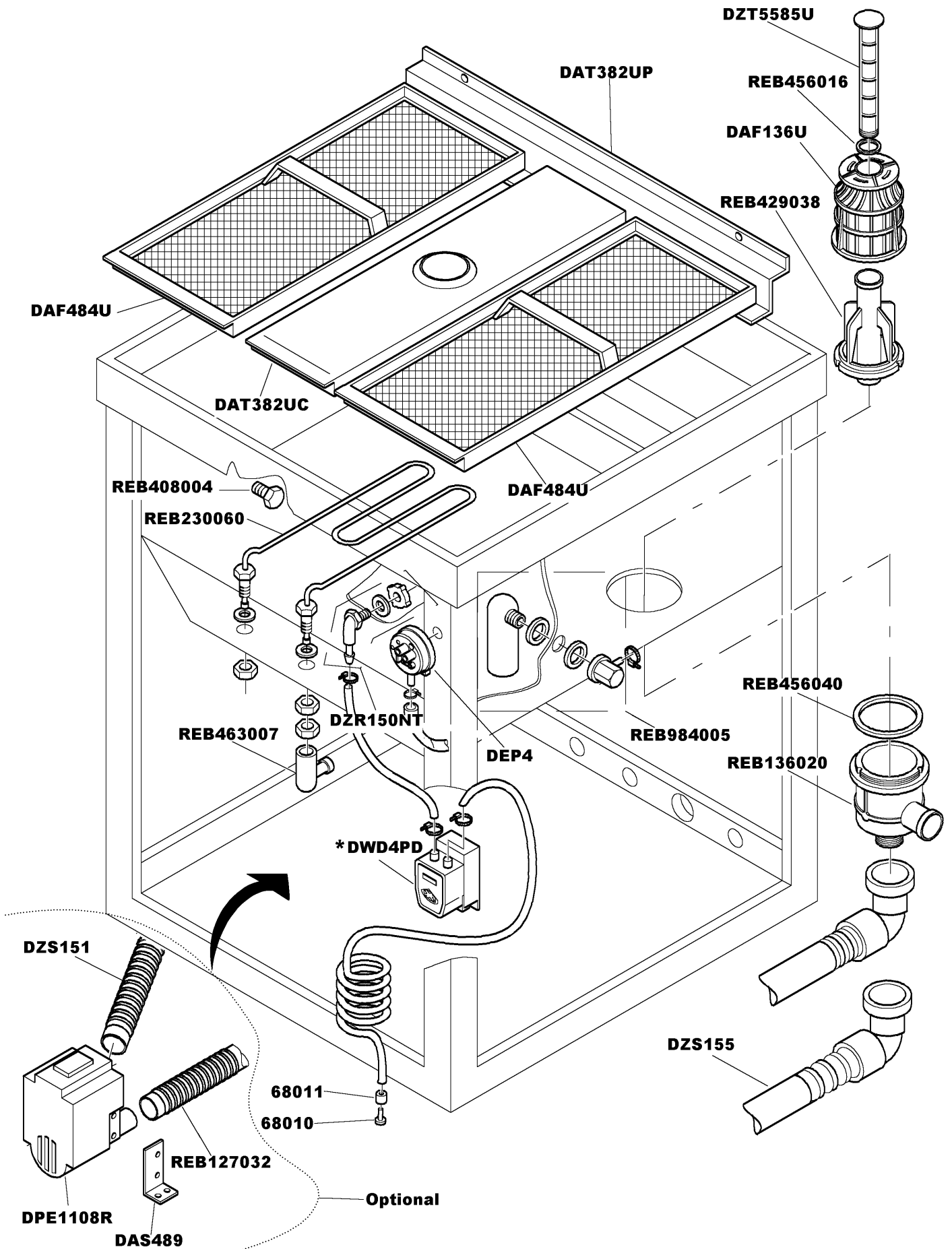
Tab. 1 - Carrosserie 61-62
Tab. 2 - Corps de la machine
Tab. 3 - Installation électrique - 61 -
Tab. 3/A - Installation électrique - 62 -
Tab. 4 - Composants de cuve
Tab. 5 - Alimentation
Tab. 6 - Lavage
Tab. 7 - Rampes de lavage - Rinçage
Tab. 8 - Pompe lavage - 61 -
Tab. 8/A - Pompe lavage - 62 -

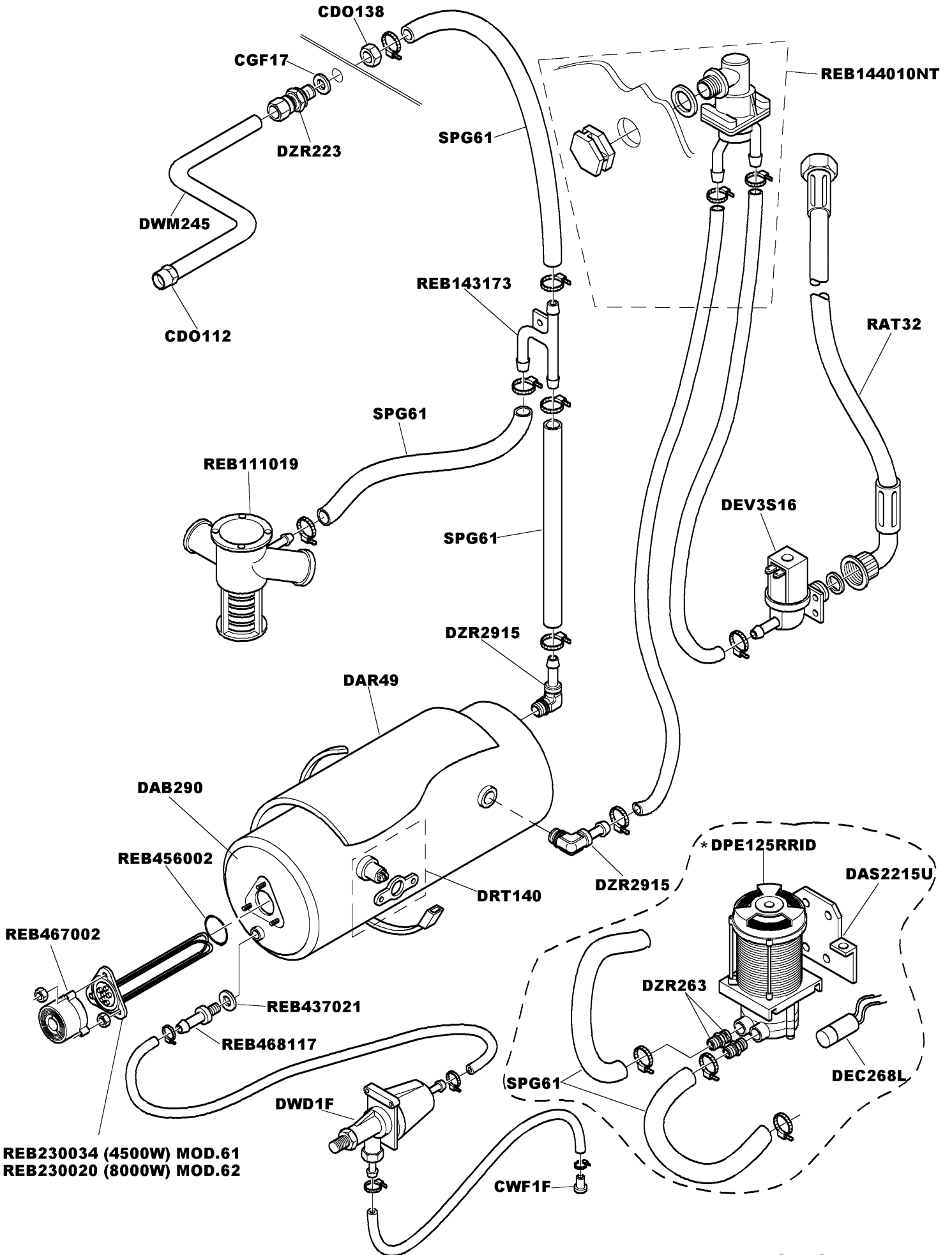
Taf. 1 - Verkleidung 61-62
Taf. 2 - Maschine körper
Taf. 3 - Elektrische Anlage - 61 -
Taf. 3/A - Elektrische Anlage - 62 -
Taf. 4 - Bauteile im Waschtank
Taf. 5 - Wasser Versorgung
Taf. 6 - Spülung
Taf. 7 - Spuelarme - Klarspülung
Taf. 8 - Spülpumpe - 61 -
Taf. 8/A - Spülpumpe - 62 -



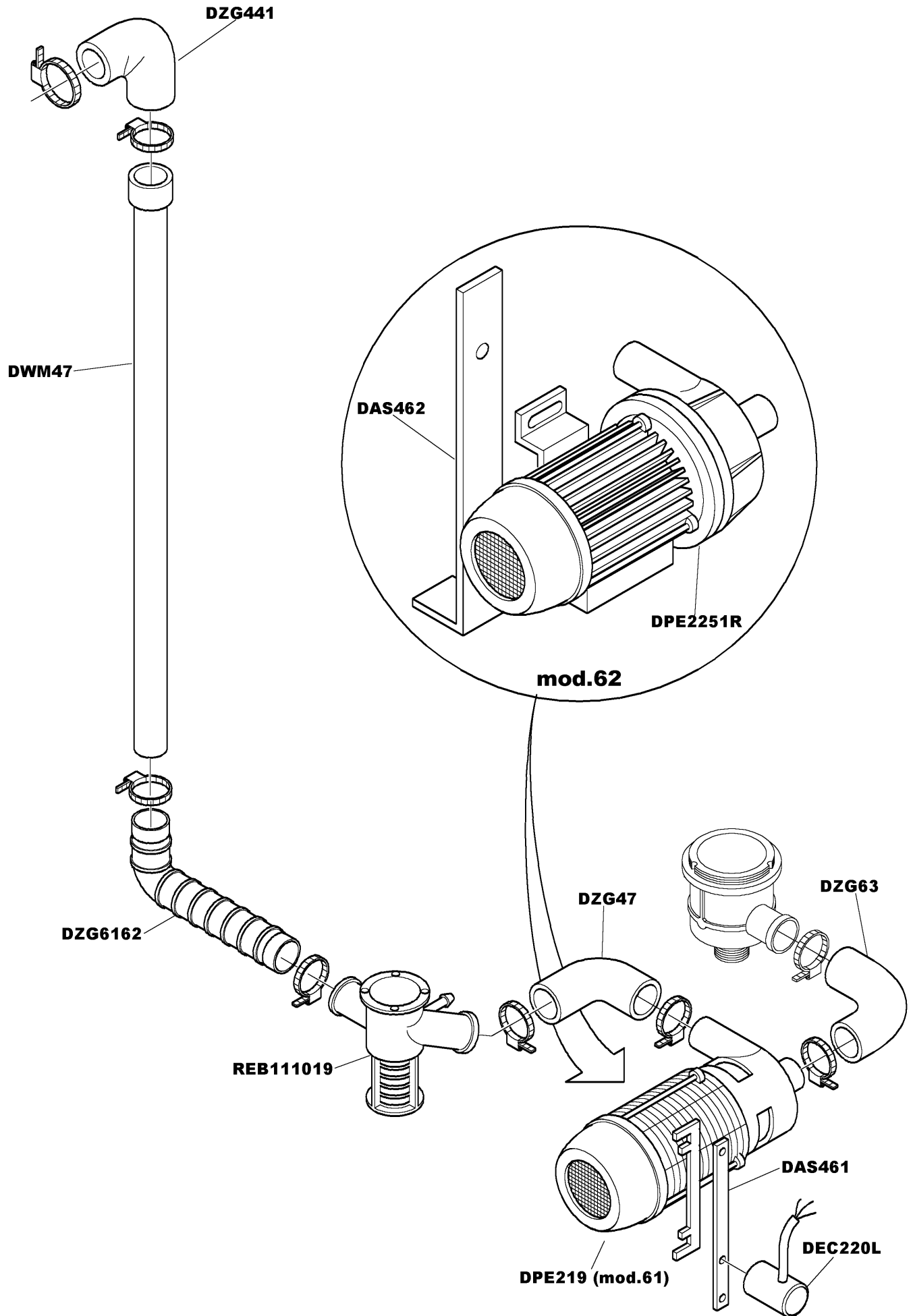


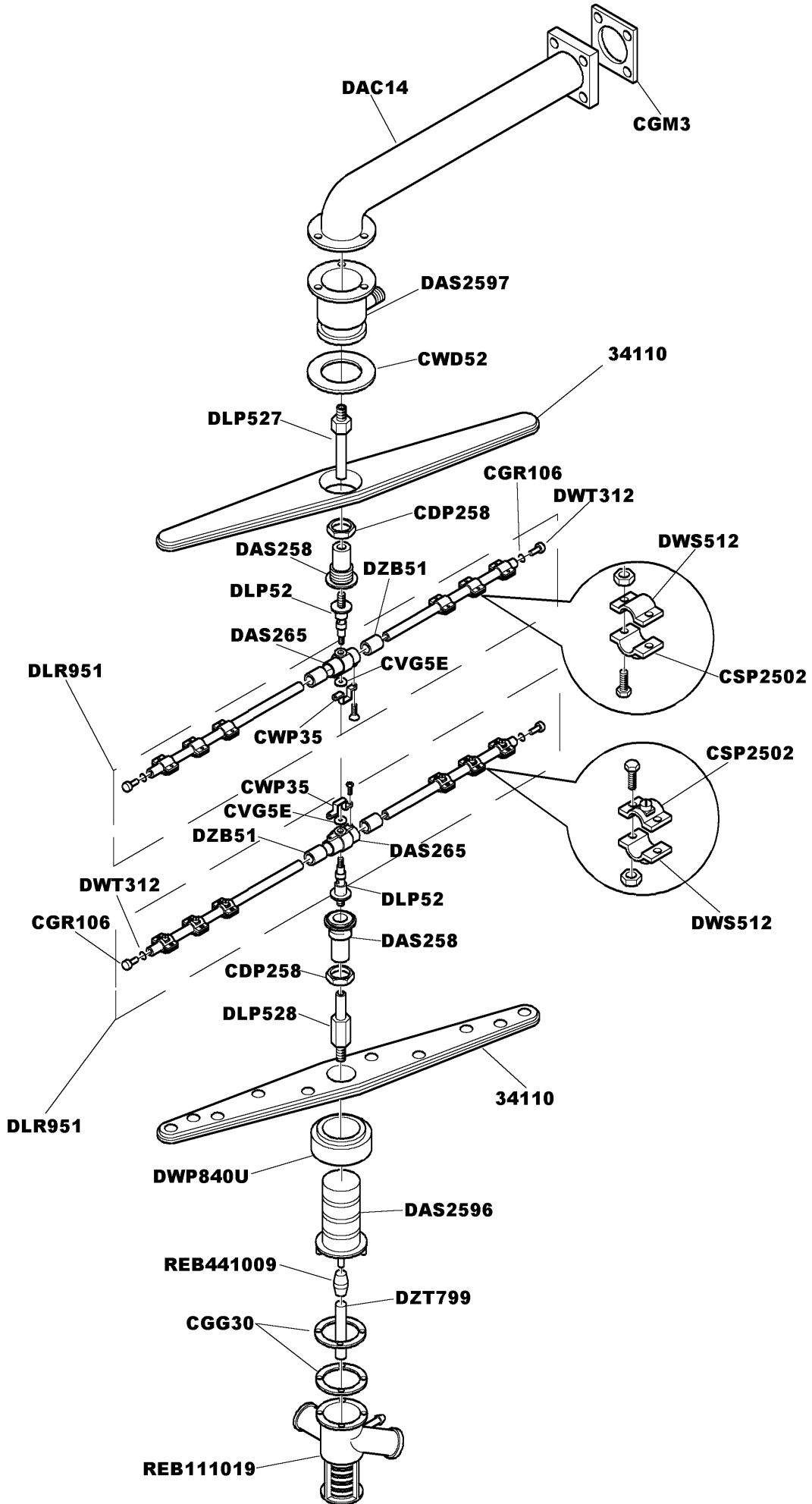


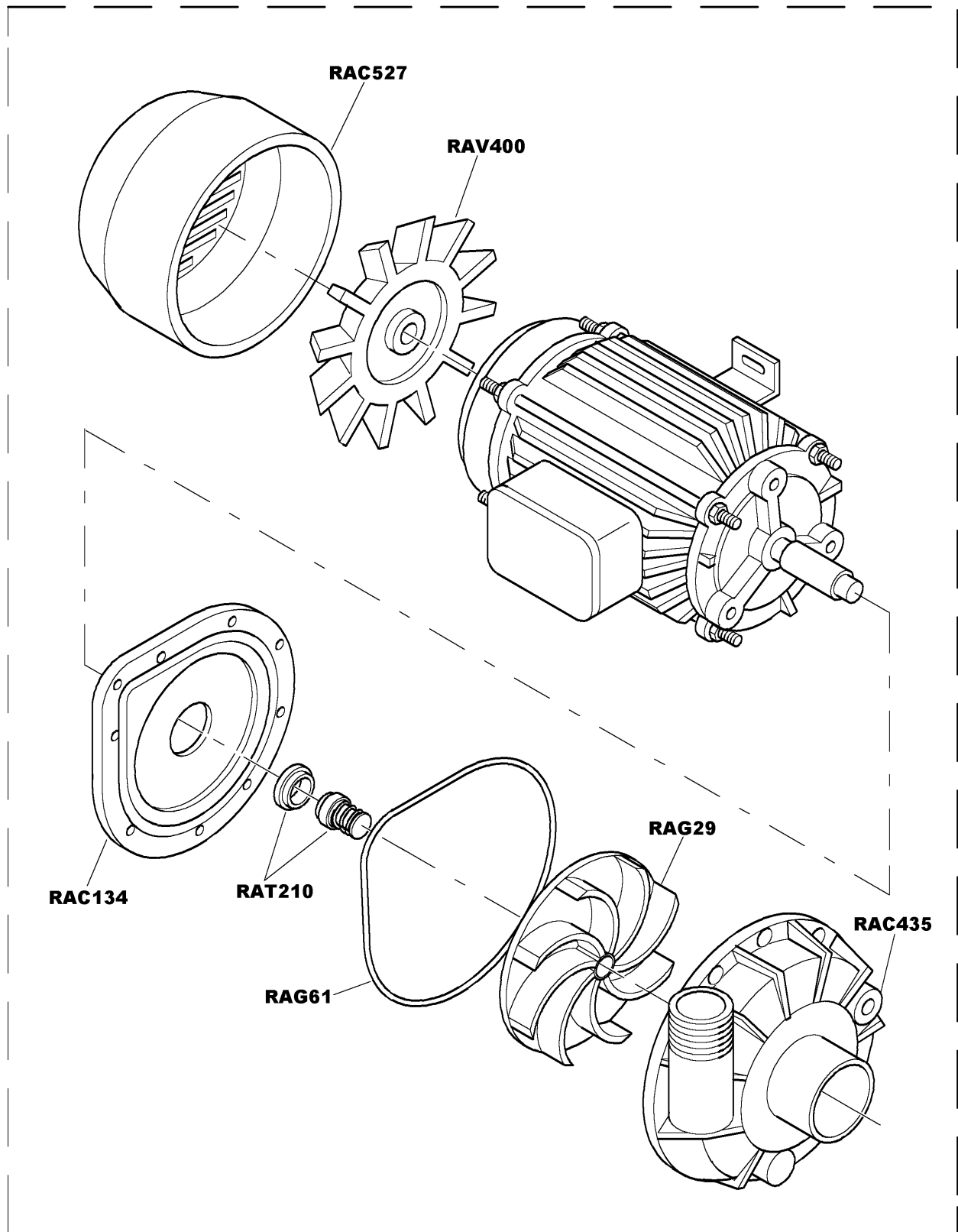




* OPTIONAL







DPE2251R