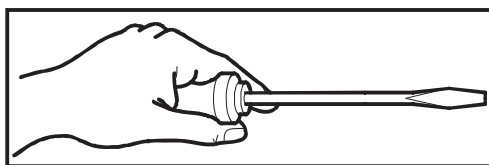


STEEL 70



STEEL 70

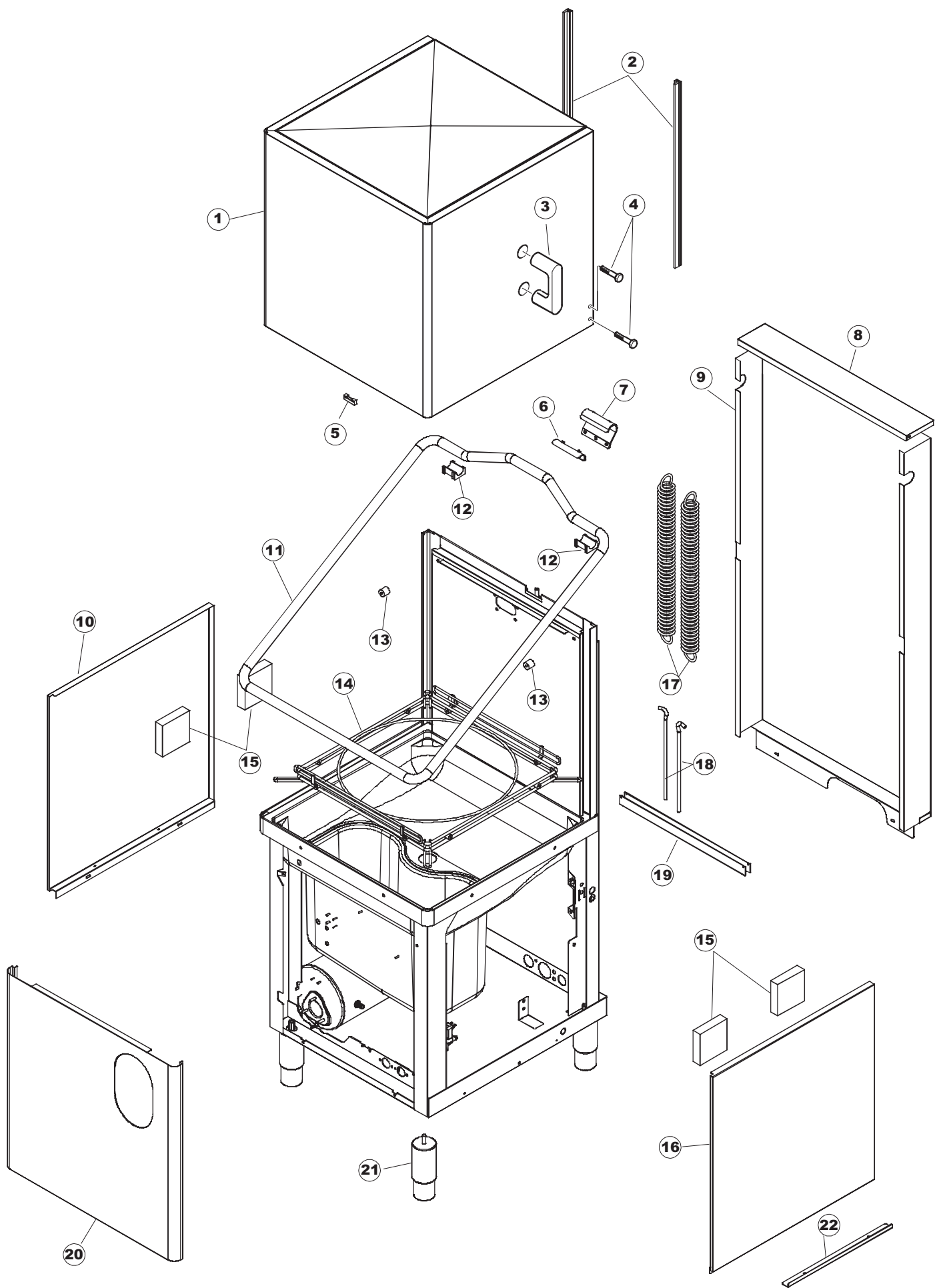
Tab. 1 – Carrozzeria
Tab. 2 – Impianto elettrico
Tab. 3 – Componenti in vasca
Tab. 4 – lance lavaggio – Risciacquo
Tab. 5 – Pompa lavaggio

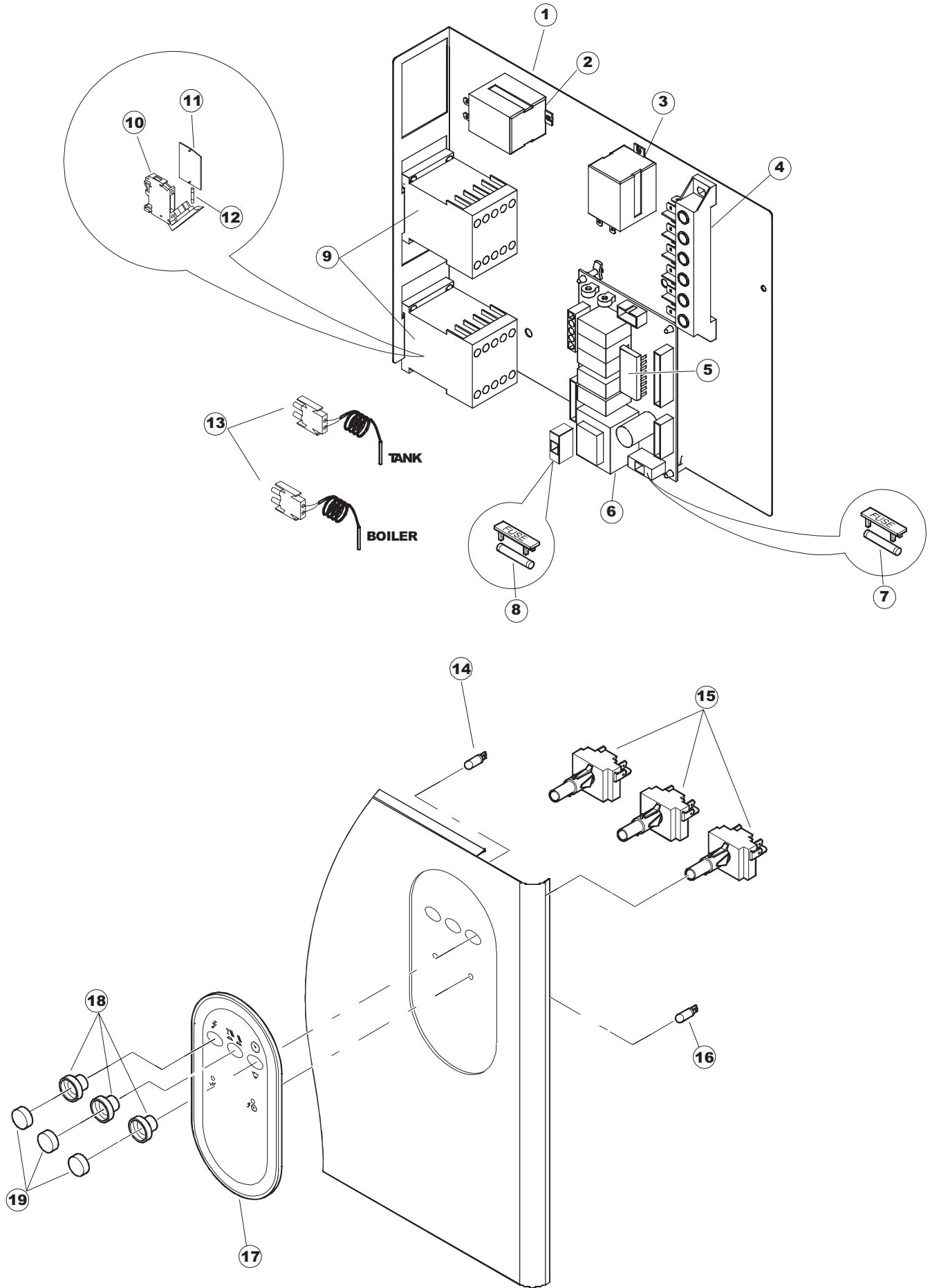
Tab. 1 – Machine Body
Tab. 2 – Electrical components
Tab. 3 – Components in the tank
Tab. 4 – Wash arms – Rinsing
Tab. 5 – Wash pump

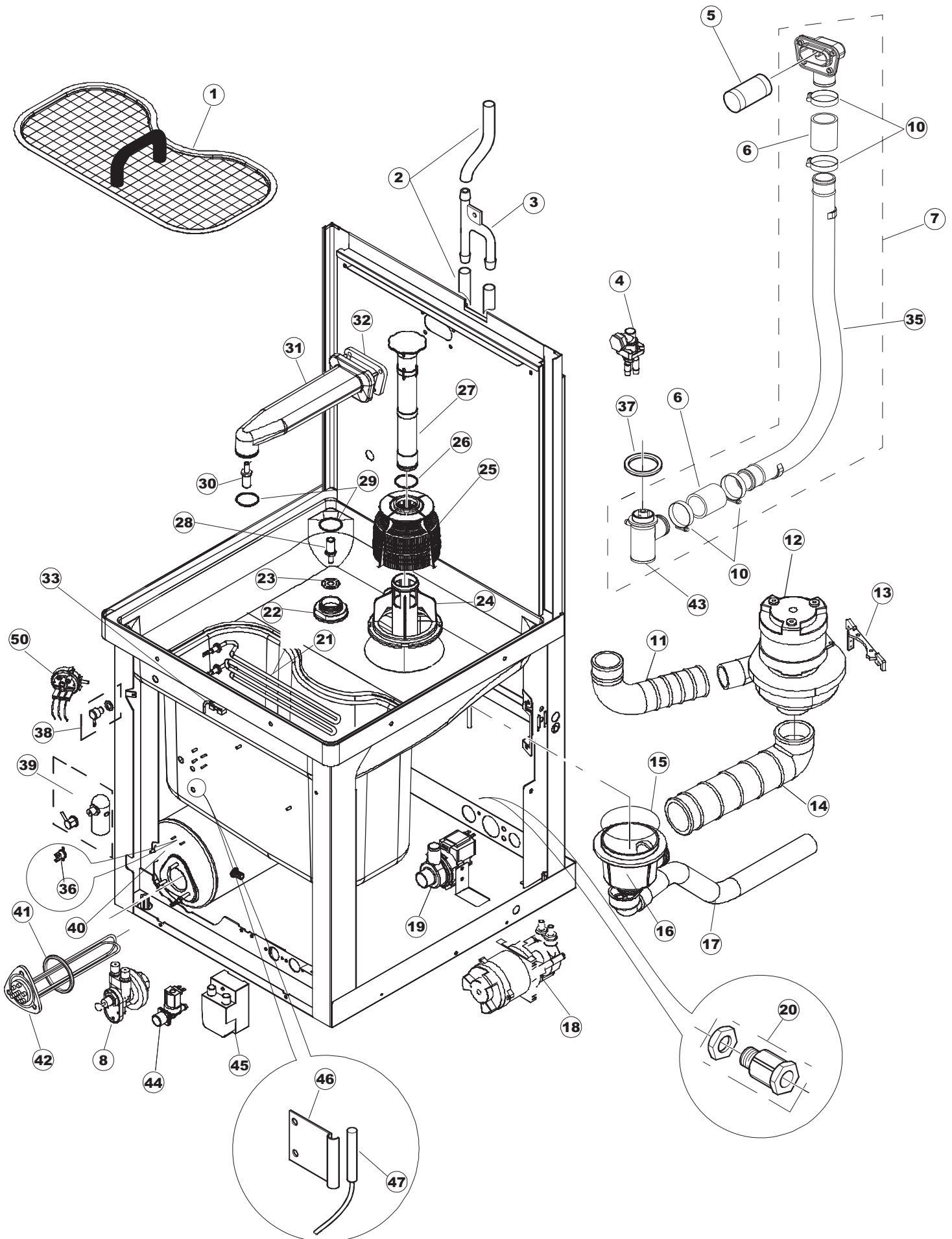
Tab. 1 – Carroceria
Tab. 2 – Instalaciòn elèctrica
Tab. 3 – Componentes en cuba
Tab. 4 – Lances lavages – Enjuague
Tab. 5 – Bomba lavado

Tab. 1 – Carrosserie
Tab. 2 – Installation électrique
Tab. 3 – Composants de cuve
Tab. 4 – Rampes de lavage Rinçage
Tab. 5 – Pompe lavage

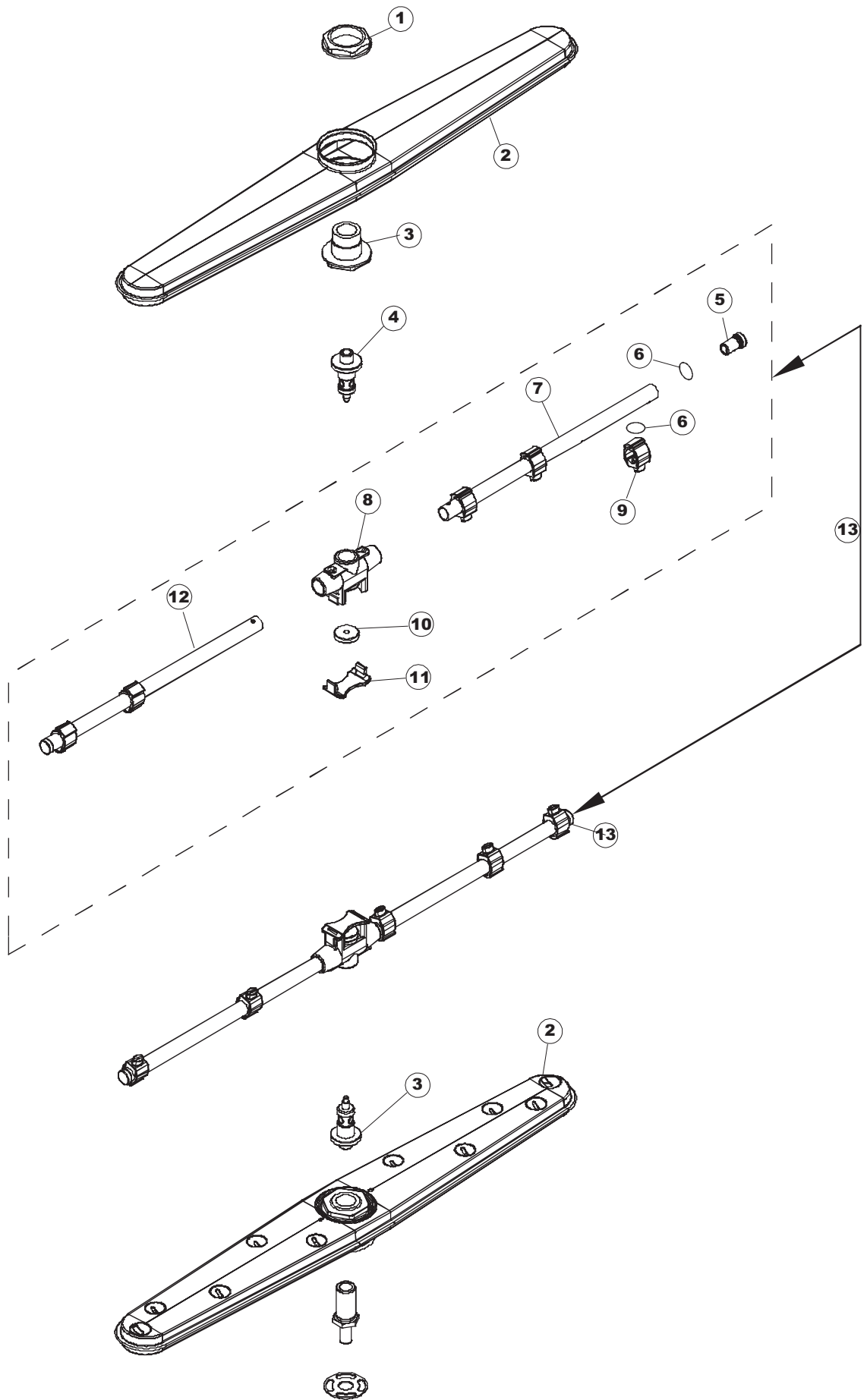
Tab. 1 – Verkleidung
Tab. 2 – Elektrische Anlage
Tab. 3 – Bauteile im Waschtank
Tab. 4 – Spuelarme – Klarspülung
Tab. 5 – Spülpumpe

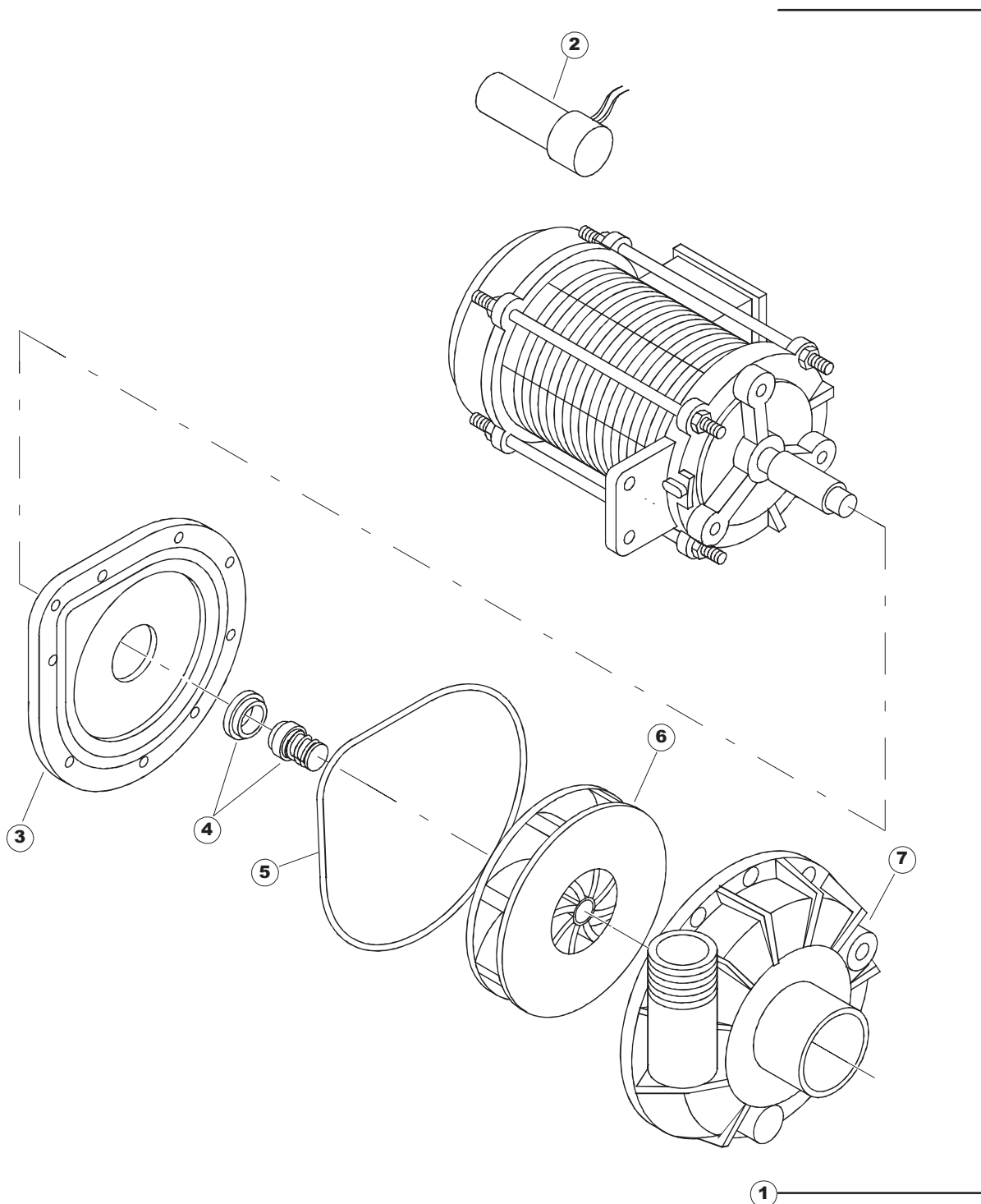






Optional





(*) Ricambio consigliato.

Pagina	Posizione	Codice ricambio	Vecchio codice	Descrizione
1	1	80420		GRUPPO CAPPА SQUADRATA ISOLATA COMPLETA
1	2	80068	C.80068	GUIDA CAPOT
1	3	926243	DWP910	PONTICELLO GRIGIO PER MANIGLIONE TIPO COLGED
1	4	80998		VITE PLASTICA M4X6 (DIN933) GOLD
1	5	927088	CWM7	MAGNETE PER MICROINTERRUTTORE CAPPА
1	6	80277	C.80277	PATTINO AGGANCIО MOLLE
1	7	80275	C.80275	STAFFA AGGANCIО MOLLE ST - FINITA
1	8	80324		PANNELLO SUPERIORE
1	9	80162	C.80162	PANNELLO POSTERIORE
1	10	80071	C.80071	PANNELLO LATERALE SINISTRO
1	11	80027	C.80027	MANIGLIONE
1	12	80190	C.80190	SQUADRA SUPP.MANIGLIONE
1	13	80105	C.80105	TAMPONE FERMA CAPPА
1	14	80240		TELAIO PORTACESTO
1	15	41042	C.41042	TAMPONE ADESIVO
1	16	80072	C.80072	PANNELLO LATERALE DESTRO
1	17	926007	CMT549	MOLLA ACCIAIO A TRAZIONE PER LAVASTOVI-
1	18	926009	DAG332	GANCIO DI REGOLAZIONE MOLLE CAPPА
1	19	80023	C.80023	SQUADRA
1	20	80127C		PANNELLO ANTERIORE
1	21	926117	DWP128U	PIEDE
1	22	80078	C.80078	STAFFA SOTTOPIANI GOLD PG FINITO
2	1	80372	C.80372	PANNELLO COMPONENTI ELETTRICI
2	2	229029	REB229029	RELE' FINDER 65.31 230/50
2	3	929115	DER1108	RELE 16A-230V
2	4	220011	REB220011	MORSETTIERA
2	5	81016		MICROPROCESSORE
2	6	215023		SCHEDA GET-5/NIAGARA-RIVER
2	7	926284		FUSIBILE
2	8	926283		FUSIBILE
2	9	229037		CONTATTORE
2	10	H.228047		PORTAFUSIBILE

(*) Ricambio consigliato.

Pagina	Posizione	Codice ricambio	Vecchio codice	Descrizione
2	11	H.228048		TAPPO PORTAFUSIBILE
2	12	228004		FUSIBILE
2	13	231014		SONDA TEMPERATURA GET-5
2	14	216029		SPIA ARANCIO
2	15	80804		INTERRUTTORE DEVIATORE DOPPIO SERIE CM
2	16	216028		SPIA VERDE
2	17	80792		MASCHERINA "STEEL70"
2	18	226114		CORPO PULSANTE
2	19	227062		TASTO ELLITTICO CROMATO SERIE D16
3	1	80259		FILTRO IN PLASTICA CAPOT
3	2	143010	SPG61	TUBO IN GOMMA 12X19,5 (FOOD QUALITY)
3	3	143173	REB143173	RACCORDO Y
3	4	144010	REB144010	DISPOSITIVO DI NON RITORNO
3	5	441009	REB441009	GUARNIZIONE IN GOMMA RISCIAQUO
3	6	80189		MANICOTTO MANDATA LAVAGGIO
3	7	80237	C.80237	MANDATA LAVAGGIO GOLD COMPLETA
3	8	209025		DOSATORE BRILLANTANTE
3	9	80182		GUARNIZIONE MANDATA
3	10	CFS1A		FASCETTA SERRAGGIO TUBI
3	11	80188	C.80188	MANICOTTO MANDATA LAVAGGIO
3	12	80112	C.80112	POMPA LAVAGGIO
3	13	80545		STAFFA POMPA X 80112 & 80114
3	14	80186	C.80186	MANICOTTO ASPIRAZIONE
3	15	456040	REB456040	guarnizione o-ring
3	16	136020	REB136020	CORPO ASPIRAZIONE E SCARICO
3	17	143136	REB143136	TUBO SCARICO VERS.NE INTEGR.22
3	18	DPE127		ELETTROPOMPA
3	19	80117	C.80117	POMPA DI SCARICO
3	20	929104		PASSACAVO
3	21	80360	C.80360	RESISTENZA VASCA 3000 W 230V
3	22	80281		GHIERA LAVAGGIO INFERIORE INTERNA
3	23	80316	C.80316	PARZIALIZZATORE LAVAGGIO CAPOT

(*) Ricambio consigliato.

Pagina	Posizione	Codice ricambio	Vecchio codice	Descrizione
3	24	80470		GHIERA SCARICO
3	25	121052	DAF136U	FILTRO
3	26	456016	REB456016	guarnizione o-ring
3	27	80249	C.80249	TROPPOPIENO
3	28	80283		PERNO INFERIORE
3	29	303032		ANELLO INOX DI TENUTA LAVAGGIO X5
3	30	80282	C.80282	PERNO LANCIA IN ACCIAIO INOSSIDABILE
3	31	80177	C.80177	COLLETTORE LAVAGGIO
3	32	80178	C.80178	GUARNIZIONE
3	33	211002	REB211002	CONTATTO MAGNETICO
3	34	H.775489-001		CLIP SONDA TEMPERATURA D5
3	35	80238		TUBO MANDATA LAVAGGIO GOL71-74
3	36	926189	DRT140	TERMOSTATO 95°C
3	37	80182		GUARNIZIONE MANDATA
3	38	468151	DZR150NT	RACCORDO DETERSIVO VASCA
3	39	984005	REB984005	GRUPPO TRAPPOLA D'ARIA
3	40	80389	C.80389	BOILER
3	41	456002	REB456002	guarnizione o-ring
3	42	230083C	REB230083C	RESISTENZA
3	43	80179		RACCORDO LAV.INF. EST.GOLD(COL.NEUTRO)
3	44	240016	DEV3S16	ELETTROVALVOLA
3	45	209021		DOSAT.PERIST.DETERG.REG.(NBR-3)
3	46	H.775489-001		CLIP SONDA TEMPERATURA D5
3	47	231014		SONDA TEMPERATURA GET-5
3	50	224002	REB224002	PRESSOSTATO 110-60
4	1	80314	C.80314	GHIERA LANCIA LAVAGGIO
4	2	80311	C.80311	BRACCIO COMPLETO LAVAGGIO
4	3	80310		SUPPORTO BRACCIO
4	4	80380	C.80380	PERNO LANCIA GIREVOLE
4	5	926132		TAPPO PL.X BRACCIO DI RISC.(DWT312)
4	6	456060		guarnizione o-ring
4	7	80376	C.80376	TUBO RISC.(3FORI)RIVER 80/81

(*) Ricambio consigliato.

Pagina	Posizione	Codice ricambio	Vecchio codice	Descrizione
4	8	129059		CORPO LANCIA RISCIAQUO
4	9	140028		NON A LISTINO
4	10	454005		NOTTOLINO TORNITO D21.5
4	11	412030		FERMO DI SICUREZZA
4	12	80375	C.80375	TUBO RISC.(2FORI)RIVER 80/81
4	13	80370	C.80370	BRACCIO RISCIAQUO
5	1	80112	C.80112	POMPA LAVAGGIO
5	2	206005	REB206005	CONDENSATORE
5	3	315011	REB315011	FLANGIA PER POMPA DI LAVAGGIO PER
5	4	926255	RAT211	TENUTA MECCANICA PER ELETTROPOMPA ZF40V
5	5	456031	REB456031	guarnizione o-ring
5	6	124031	RAG291	GIRANTE ELETTROPOMPA
5	7	116013		CHIOCCIOLA ELETTROPOMPA