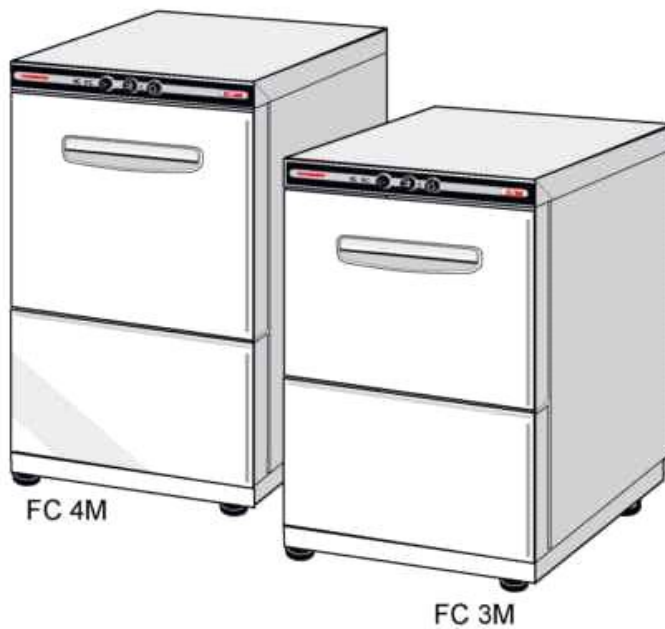


PARTI DI RICAMBIO
PIECES DETACHEES
SPARE PARTS
ERSATZTEILE
LISTA DE RECAMBIOS

FC 3M FC 4M

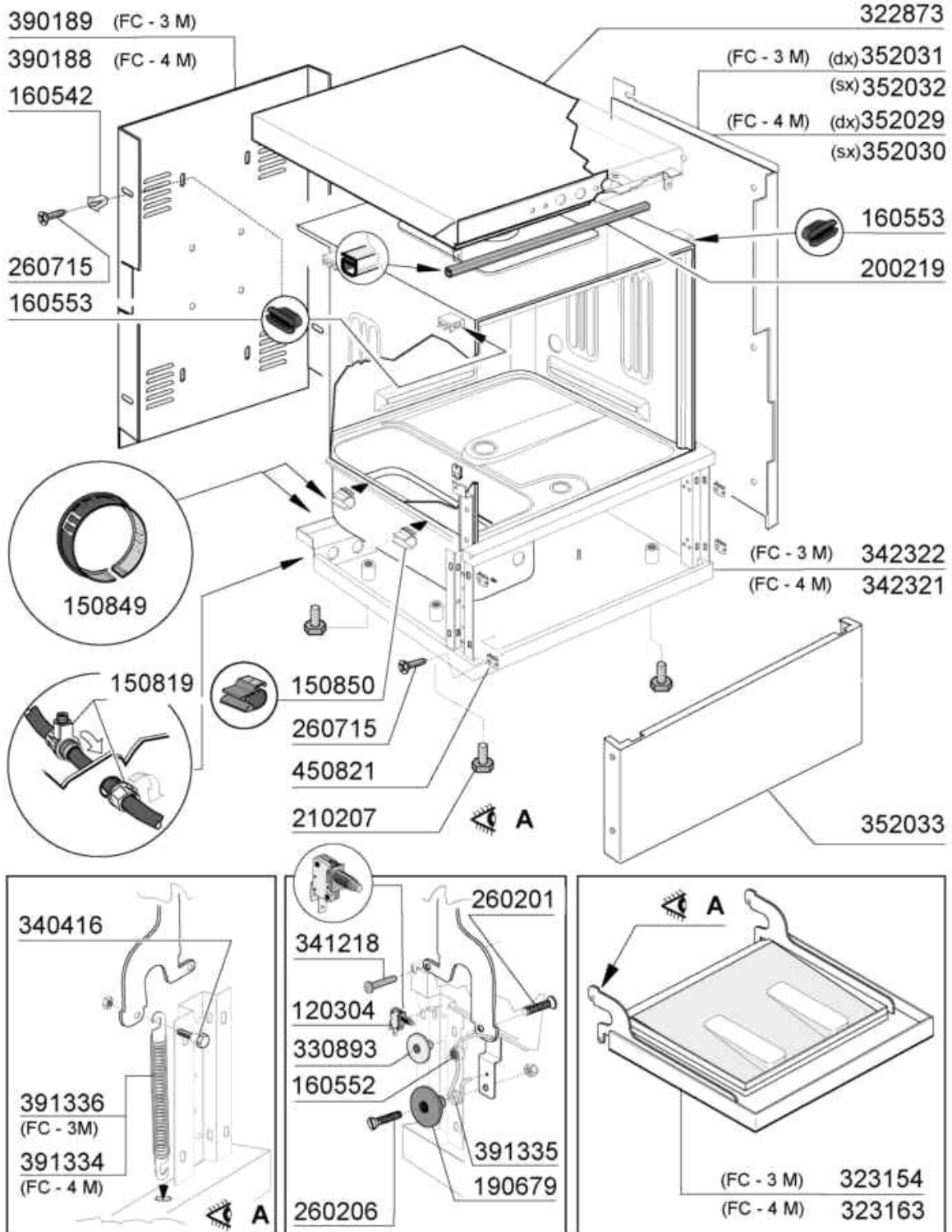


 **COMENDA**

04 - 2008 | M. SA.

Aggiornamento Ultimo al: 22 Aprile 08

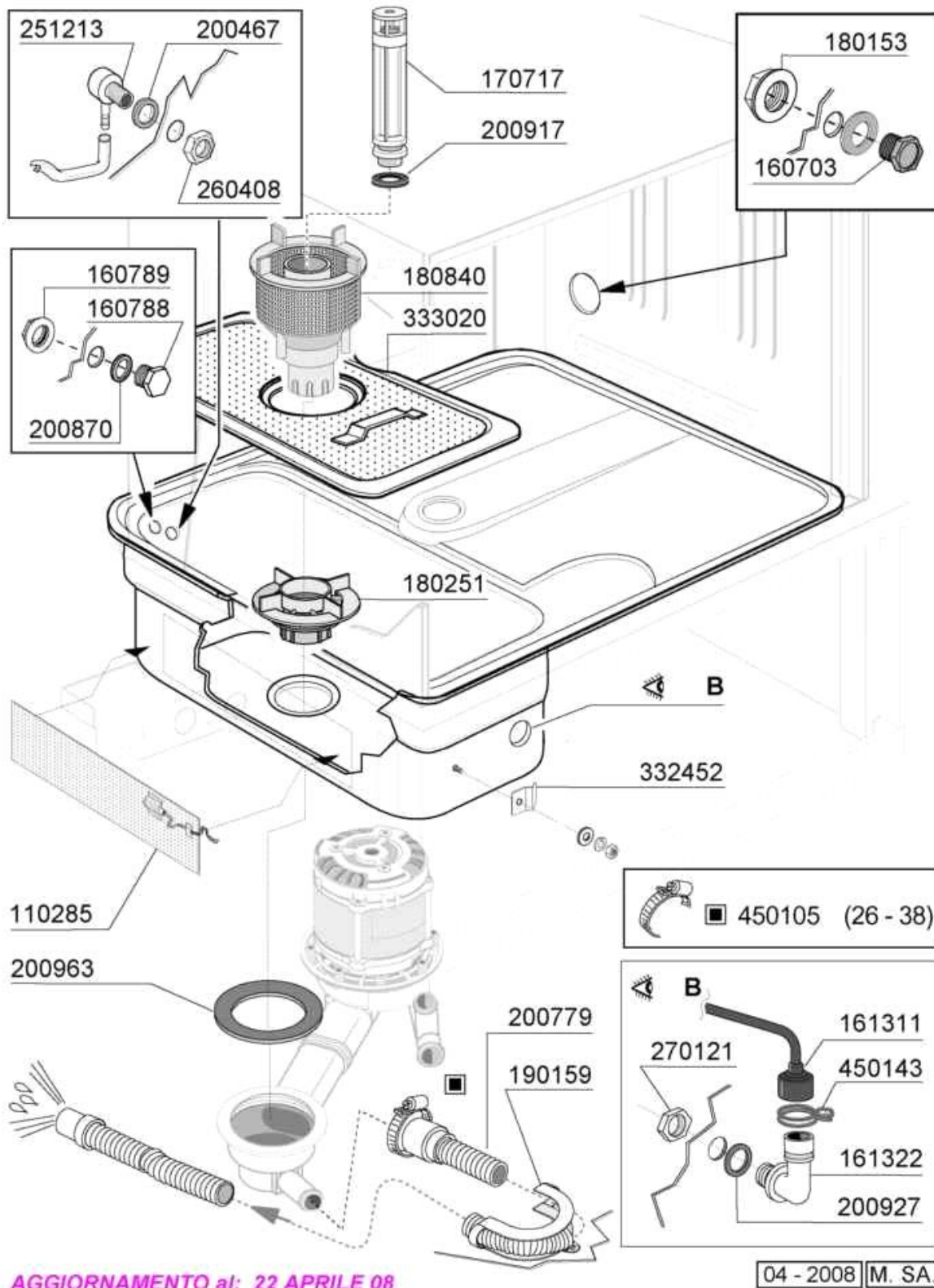
-
- 2 Carrozzeria
 - 3 Vasca
 - 4 Mulinello
 - 5 Lavaggio
 - 6 Pompa scarico
 - 7 Risciacquo
 - 8 Pompa
 - 9 Elettrovalvole-Termostati
 - 10 Impianto elettrico
 - 12 Dosatore detersivo
 - 13 Dosatore brillantante



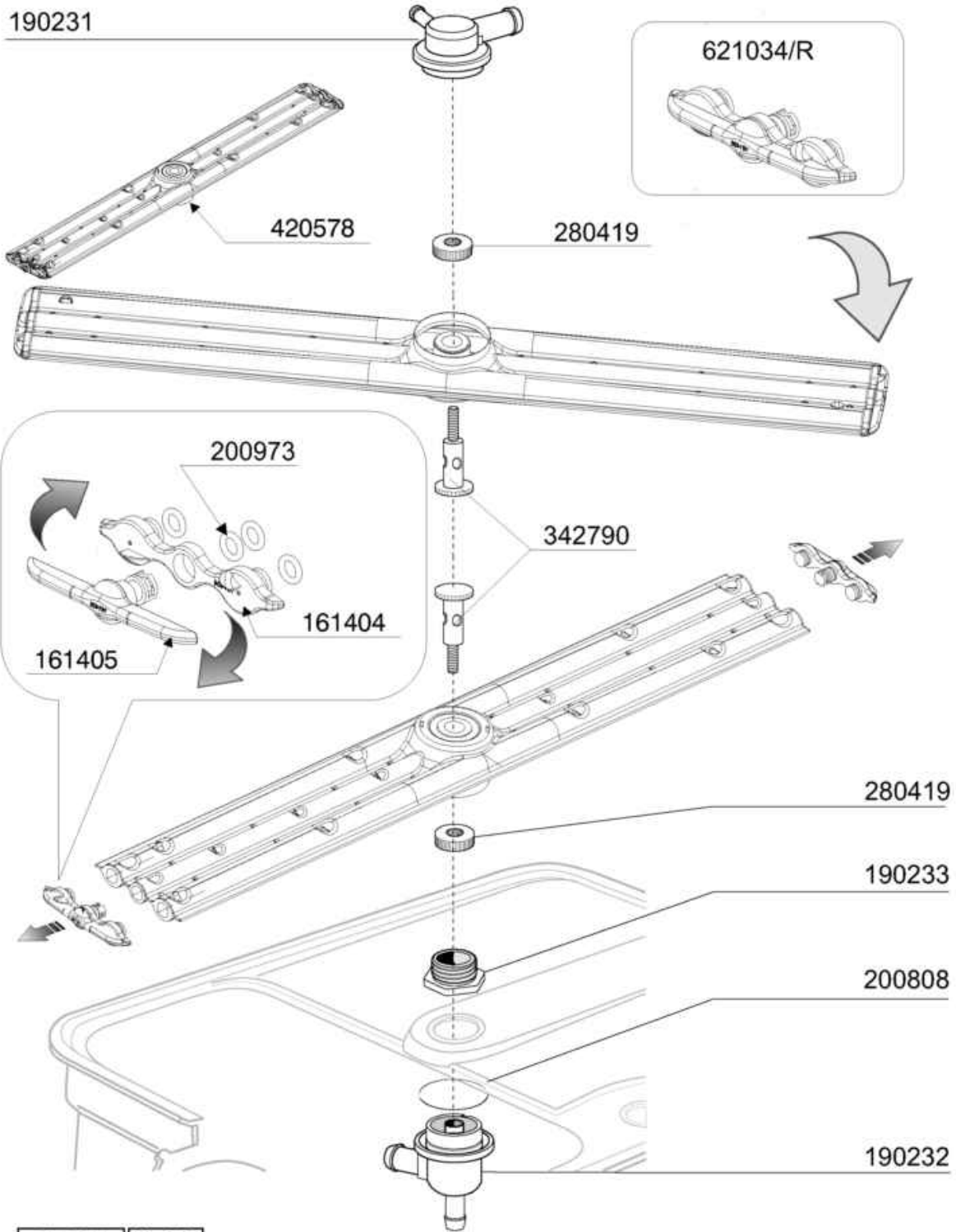
04 - 2008 M. SA.

AGGIORNATO al: 14 APRILE 08

Codice	Descrizione
120304	MICRO MOD. N16 CON PULSANTE
150819	PASSACAVO
150849	PASSAC. RIGIDO TUBI FC2006
150850	FERMATUBO PRESS.A MOLLETTA
160542	MADREVITE (F.P.0098.AA00XS)
160552	APPOGGIO MOLLA SCROCCH.FC06
160553	MADREVITE 0479AA01 (450833)
190679	PERNO ARROTOLAM.MOLLA FC2006
200219	GUARNIZ.GOMMA (200221)
210207	PIEDINO BHC (M10 l=30mm)
260201	VITE TCP 3X10 INOX A2 UNI6107
260206	VITE TCP 4X22 INOX A2 UNI 6107
260715	VITE AUTOF.TS.T.CROCE 3,5x16
322873	CAPPELLO FCM
323154	PORTINA FC3 (323205)
323163	PORTINA FC4 (ordina 323203)
330893	BUSSOLA FISS.SCHEDA ELETTR.FC
340416	PERNO AGGANCIO MOLLA FC06
341218	PERNO CERNIERA B-F G65-G115
342321	CARROZZERIA ASSIEM.FC4
342322	CARROZZERIA ASSIEM.FC3
352029	PANN.LATERALE DX FC4
352030	PANN.LATERALE SX FC4
352031	PANN.LATERALE DX FC3
352032	PANN.LATERALE SX FC3
352033	PANNELLO FRONTALE FC2006
390188	PANNELLO POSTERIORE FC4
390189	PANNELLO POSTERIORE FC3
391334	MOLLA PER PORTA FC4
391335	MOLLA SCROCCHETTO FC2006
391336	MOLLA PER PORTA FC3
450821	DADO CLIPS DOPPIO A BOTTE 5MA

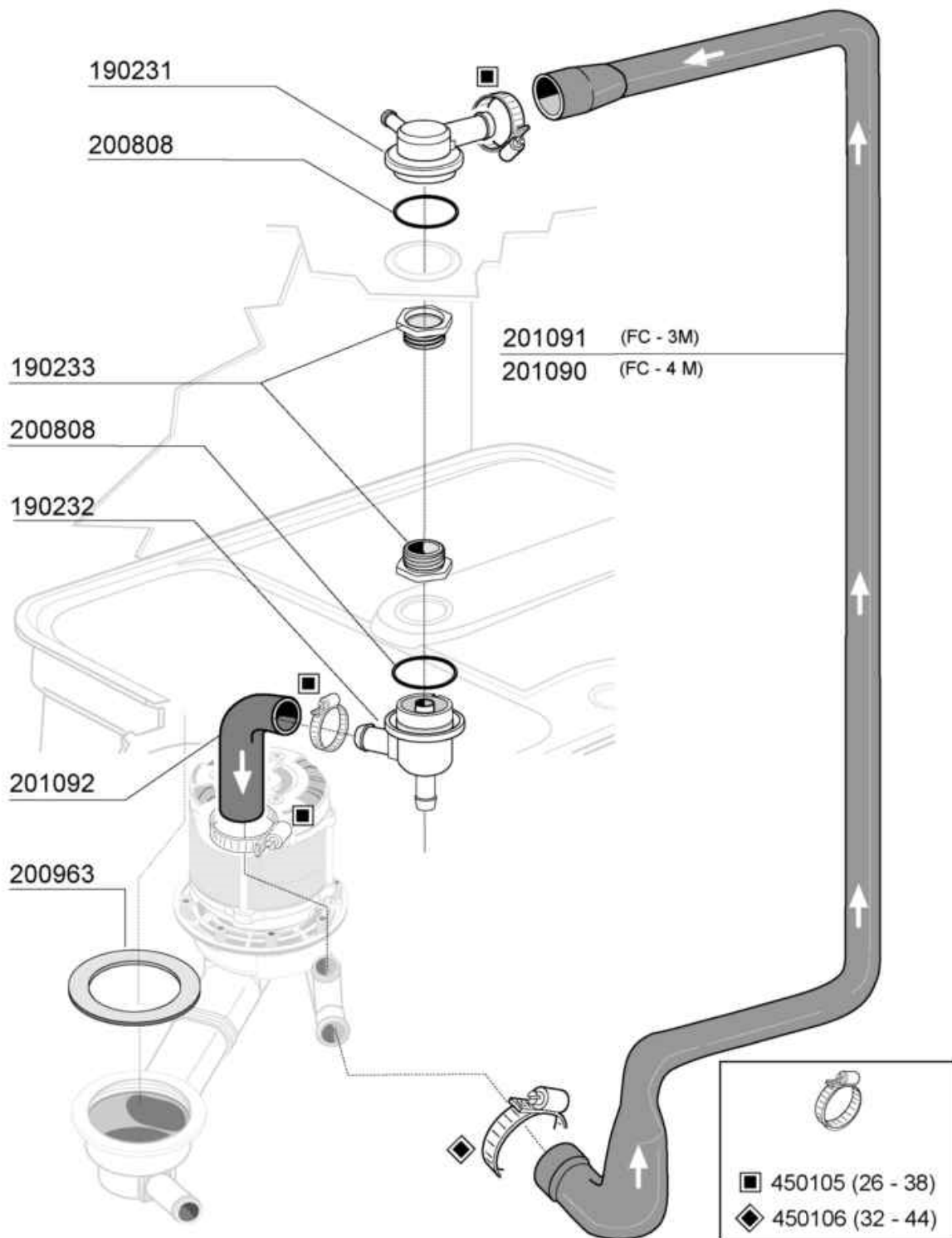


Codice	Descrizione
110285	RES.ETCHED.FOIL.500W (110287)
160703	TAPPI NERI CON GUAR.3/8"GAKT16
160788	TAPPO PLAST.CON FIL.M10-BHC
160789	DADO X TAPPO PLASTICA FIL.M10
161311	TUBO TRAPPOLA ARIA AC91/AC101
161322	TRAPPOLA ARIA FC2006 (161325)
170717	TROPPOP.PER MICROFILTRO FC'06
180153	GHIERA PL.3/8"ART0800190060202
180251	GHIERA FISS.ASP.POMPA F3/F4/LC
180840	MICROFILTRO COMPLETO FCM-LC411
190159	SUPPORTO TUBO SCARICO FCM/FCMA
200467	GUARN.DUTRAL TRAPPOLA PRES.
200779	TUBO DI SCARICO BC BHC FC
200870	GUARNIZ.PIATTA 18X10X2 HV25266
200917	GUARN.LABBRO 156-40/27.3-6.35
200927	GUARNIZ.TRAPP.PRESS.C95-155
200963	GUARNIZIONE D.110XD.88XSP.3
251213	PORTAG.A GOMITO INOX IMM.DET
260408	DADI STAMPATI D12 INOX UNI5588
270121	CONTROD.INOX TRAP.PRES.AC-C
332452	SQUADR. AGGANCIO BULBO D.9,5
333020	FILTRO VASCA C/MICROF.CPL.FC06
450105	FASCETTA FE ZN.26-38 H=12,2
450143	FASCETTA A 2 FILI D.39,7X37,7



01-2011 | M. SA.

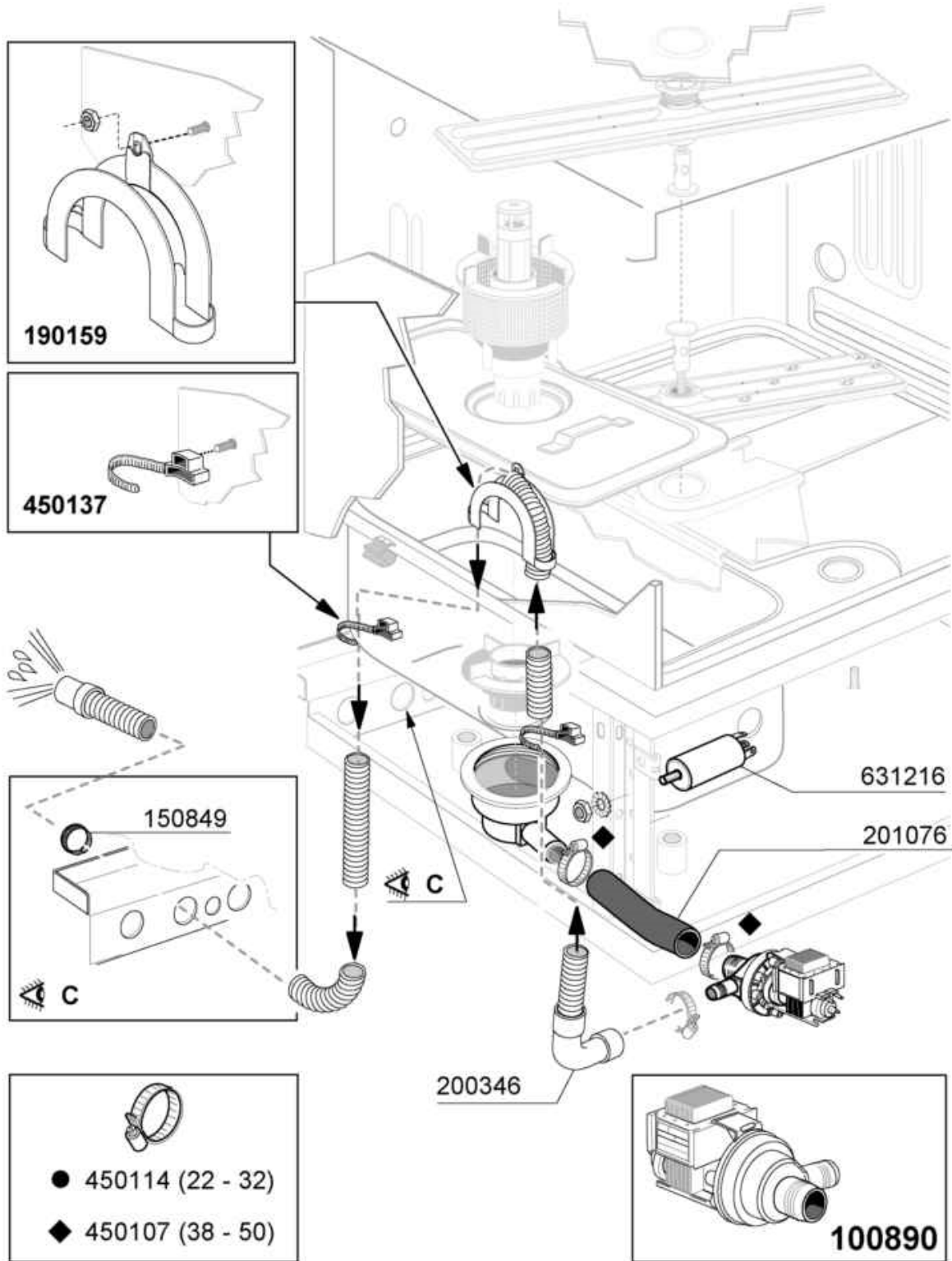
Codice	Descrizione
161404	TAPPO PARTE FISSA (621034R)
161405	TAPPO CON CHIUSURA (621034R)
190231	PIPA SUPERIORE FC2006
190232	PIPA INFERIORE FC2006
190233	COLONNINA FC2006
200808	GUARN.OR 3,53X50,80X57,86
200973	GUARN.OR 1.78x5.28 (621034/R)
280419	GHIERA X ALBERINO RISC.FC2006
342790	ALBERINO RISCACQUO FC2006
420578	MULINELLO W.R.I.S.
621034/R	ASS.TAPPO MULIN.WRIS (ricambi)



AGGIORNAMENTO AL: 22 Aprile 08

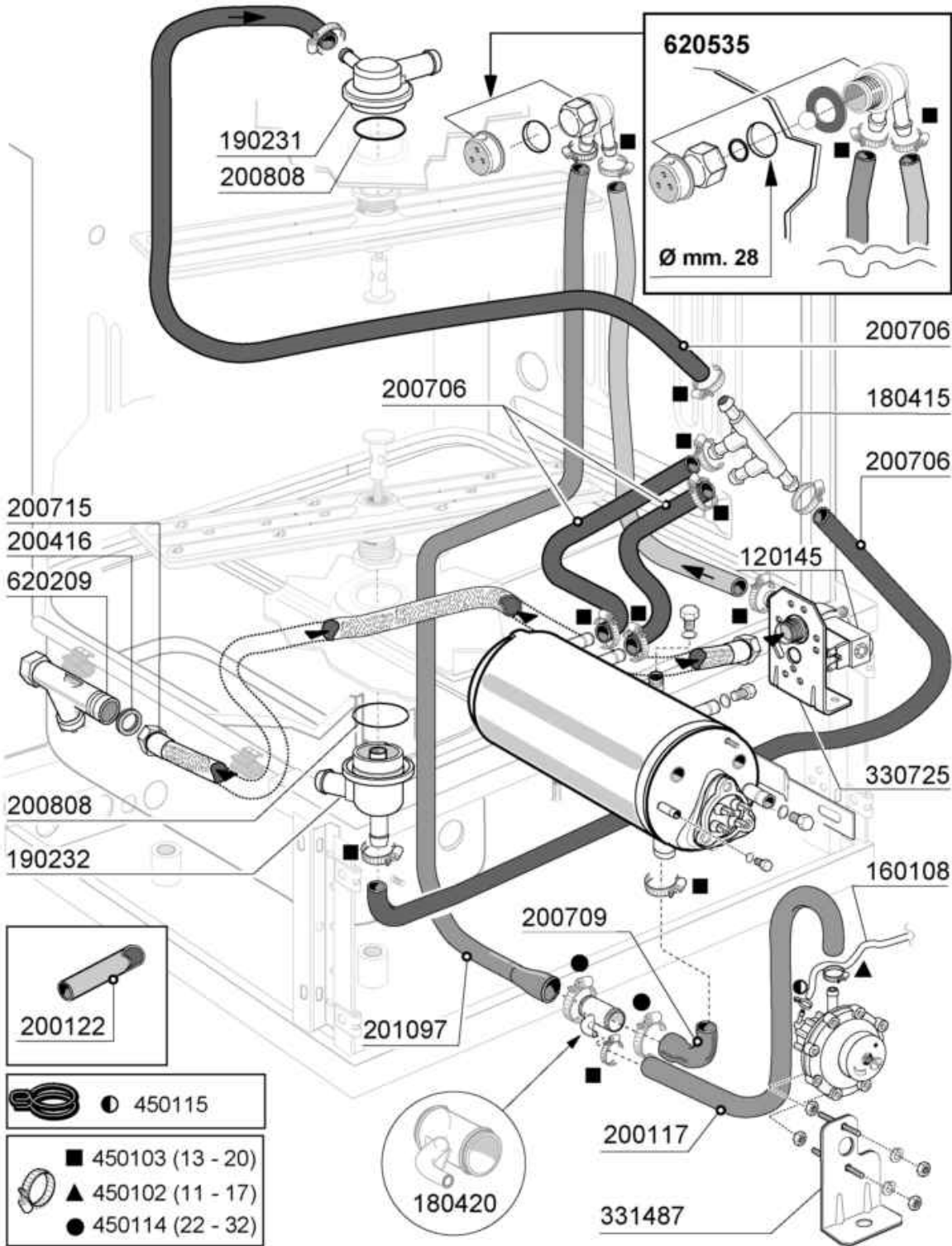
04 - 2008 M. SA.

Codice	Descrizione	
190231	PIPA SUPERIORE FC2006	
190232	PIPA INFERIORE FC2006	
190233	COLONNINA FC2006	
200808	GUARN.OR 3,53X50,80X57,86	
200963	GUARNIZIONE D.110XD.88XSP.3	
201090	TUBO LAVAGGIO SUP.FC4	
201091	TUBO LAVAGGIO SUP.FC3	
201092	TUBO LAVAG.INF.FC2006 (201100)	
450105	FASCETTA FE ZN.26-38 H=12,2	
450106	FASCETTA FE ZN.32-44 H=12,2	



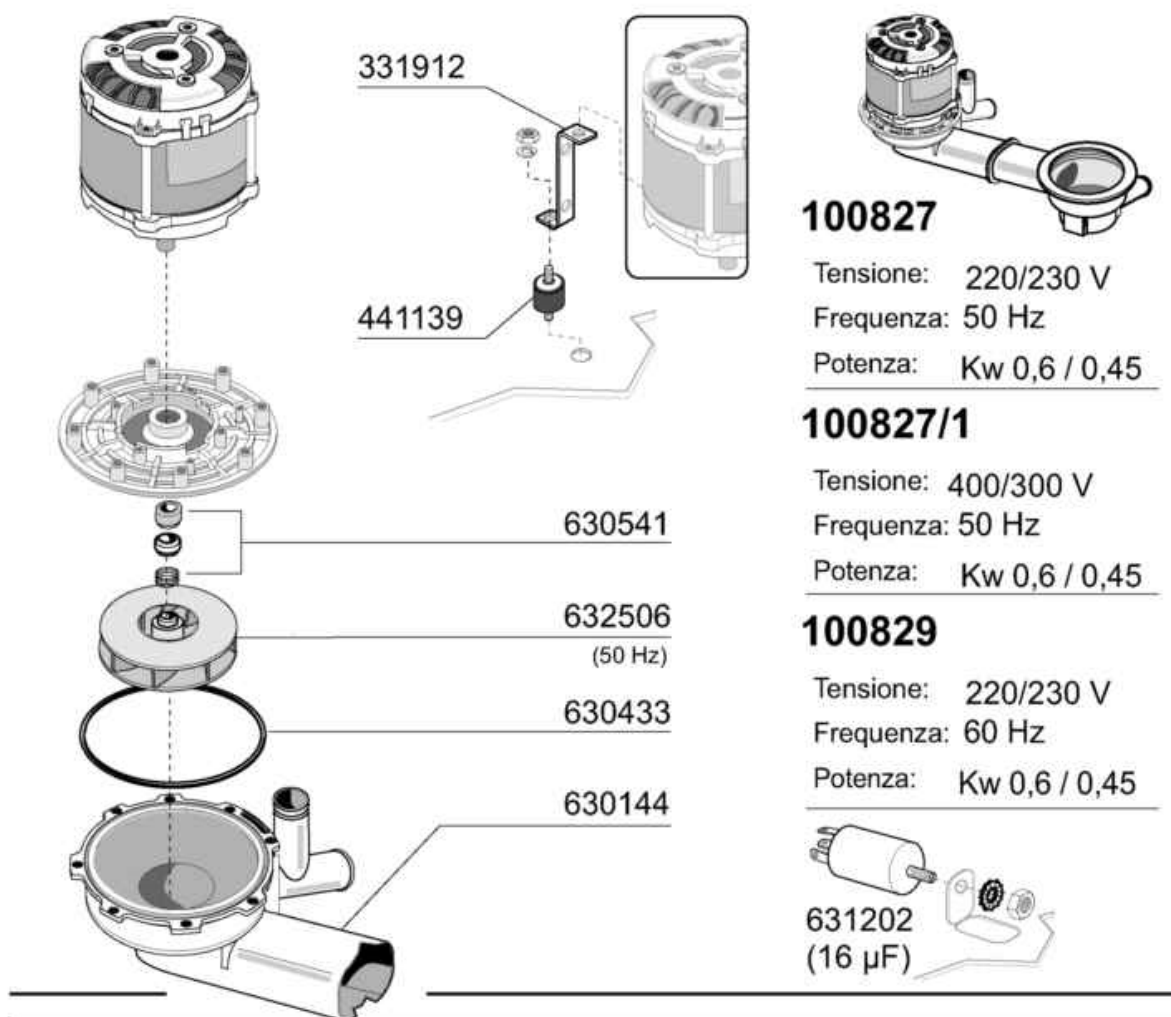
04 - 2008 | M. SA.

Codice	Descrizione
100890	POMPA.SCAR.30W.220V.50HZ
150849	PASSAC. RIGIDO TUBI FC2006
190159	SUPPORTO TUBO SCARICO FCM/FCMA
200346	TUBO SCAR.LAVABICCHIERI
201076	TUBO COLLEGAMENTO BT-TEE
450107	FASCETTA FE ZN.38-50 H=12,2
450114	FASCETTA FE ZN.22-32 H=12,2
450137	ATTACCO A COLLARE C/BASE 31900
631216	CONDENSATORI 6.3 mF 450V

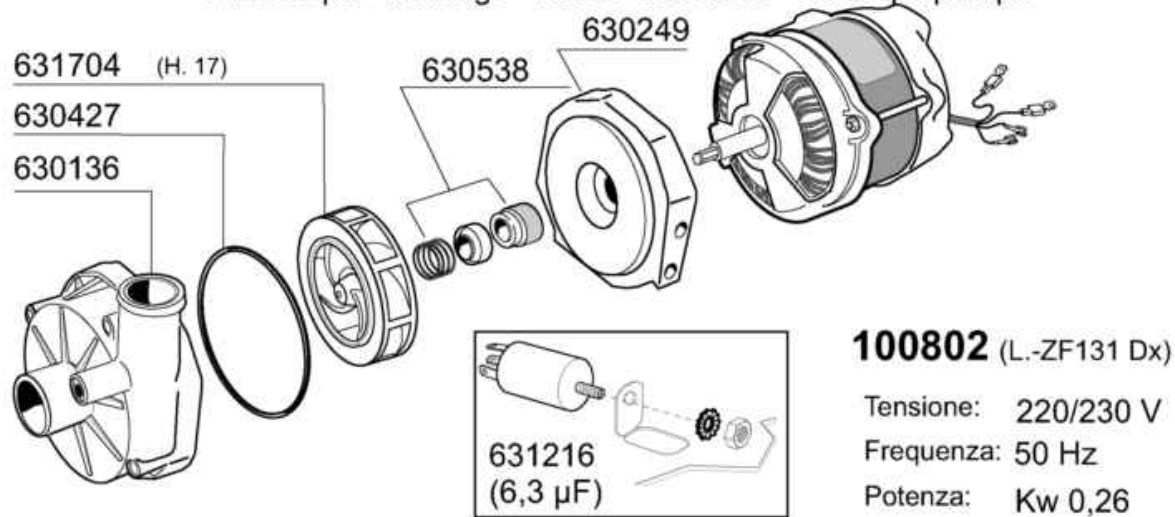


04 - 2008 | M. SA.

Codice	Descrizione
120145	ELETTR.1 VIA F/FC/B 12 LT/N
160108	TUBO FL.CRIST D.8X5 PVC
180415	PORTAGOMMA A DOPPIA"T"(4 VIE)
180420	TEE x BREAK TANK (H180420)
190231	PIPA SUPERIORE FC2006
190232	PIPA INFERIORE FC2006
200117	TUBO GOMMA 8X15 INDUSTRIA 10
200122	TUBO GOMMA 11X19 CASER/15 BLU
200416	GUARNIZ.NEOP.D.3/4"-TUBO C.V.
200706	TUBO RISCIAQUO FCM
200709	TUBO ASP.POMPA RISCIAQUO FC06
200715	TUBO CARICO.TRECCIA NYLON MT.2
200808	GUARN.OR 3,53X50,80X57,86
201097	TUBO V.B./TEE BOILER FC4
330725	SQUADRETTA UNIFICATA
331487	SQUADRETTA 1 TERMOSTATO/DOSAT.
450102	FASCETTA FE ZN 11-17 H=9
450103	FASCETTA FE ZN.13-20 H=9
450114	FASCETTA FE ZN.22-32 H=12,2
450115	FASCETTA A DUE FILI D.8,3/7,8
620209	FILTRO COMPL.RACC.IMPURITA'
620535	VALVOLA ANTIVUOTO COMPATTA

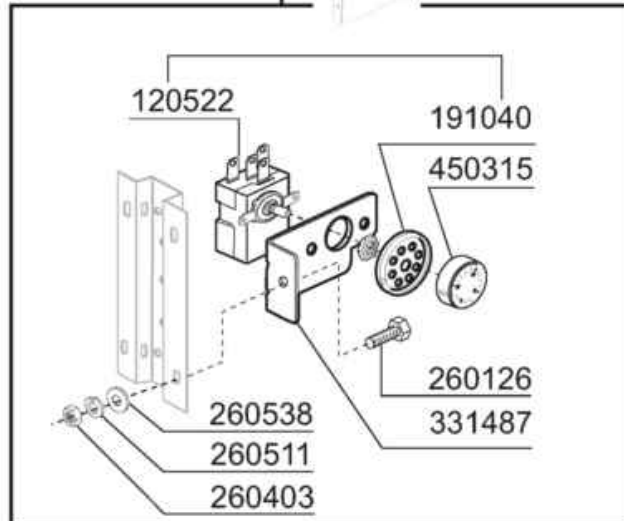
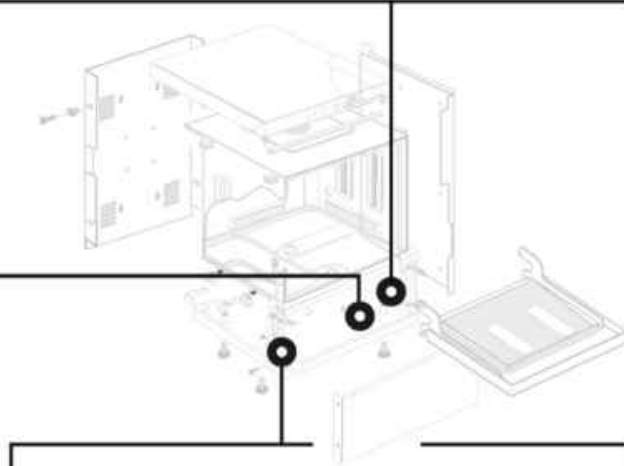
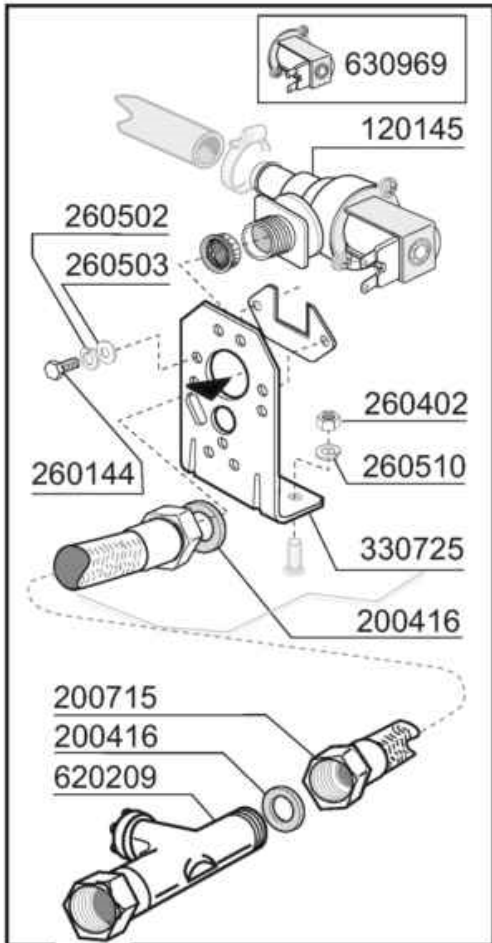
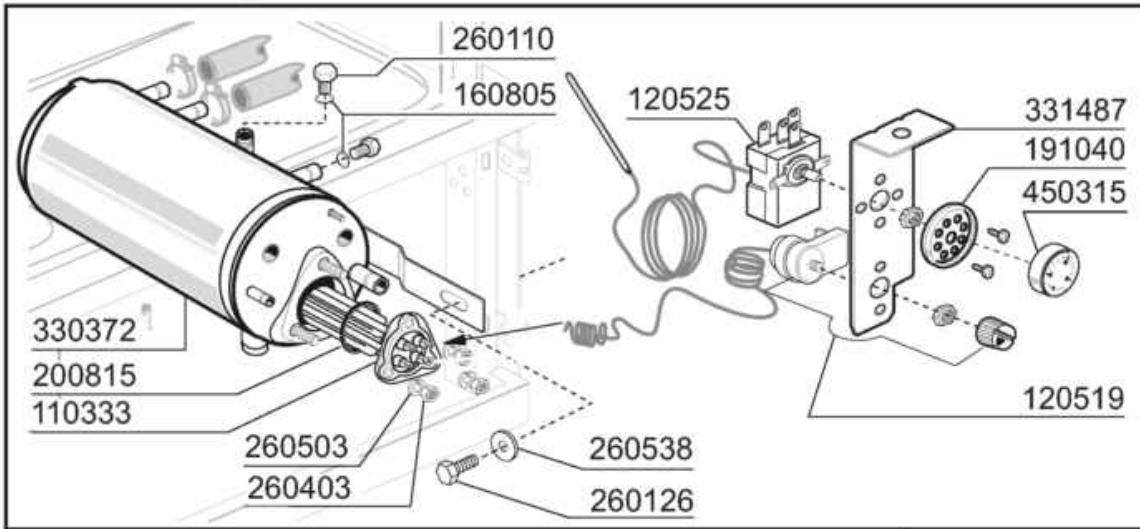


Risciacquo - Rincage - Rinse - Aclarado - Nachspülpumpe



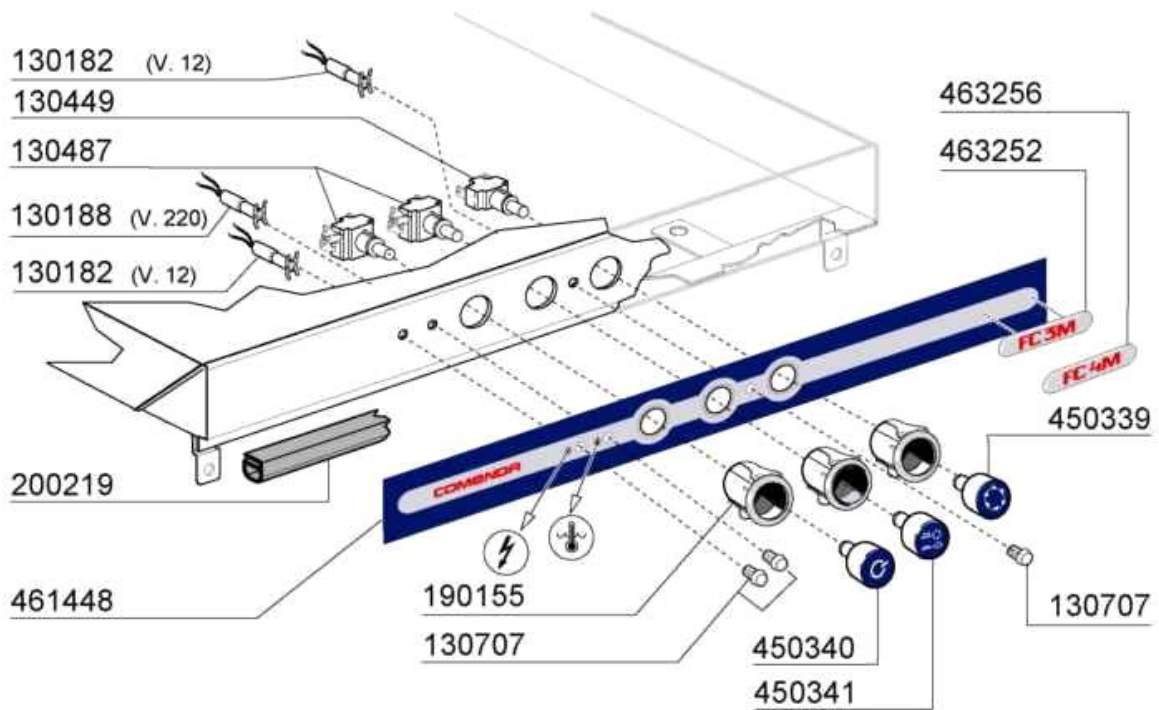
05-2011 | M. SA.

Codice	Descrizione
100802	POMPA kW 0.3 230V/1/50Hz
100827	POMPA HP 0,6 F-LC411 230V/1/50
100827/1	POMPA HP.0.6 230-400V/3/50Hz
100829	POMPA.HP.0,6 230V/1/60Hz
331912	SQUADR.FISS. PIPA SUP.E C70-75
441139	ANTIVIBRANTE 25X20 M6 L18 60SH
630136	CHIOCCIOLA POMPA LGB ZF131DX
630144	CHIOCCIOLA POMPA 100827
630249	FLANGIA X POMPA ZF131 DX
630427	GUARNIZIONE OR X POMPA ZF131DX
630433	GUARNIZIONE PER POMPA 100827
630538	TENUT.POMP.LGBZF131DX GIR.INOX
630541	TENUTA POMPA 100827
631202	CONDENSATORE 16 MF 450V
631216	CONDENSATORI 6.3 mF 450V
631704	GIRANTE INOX POMPA LGB ZF131DX
632506	GIRANTE A 50HZ PER POMPA100827

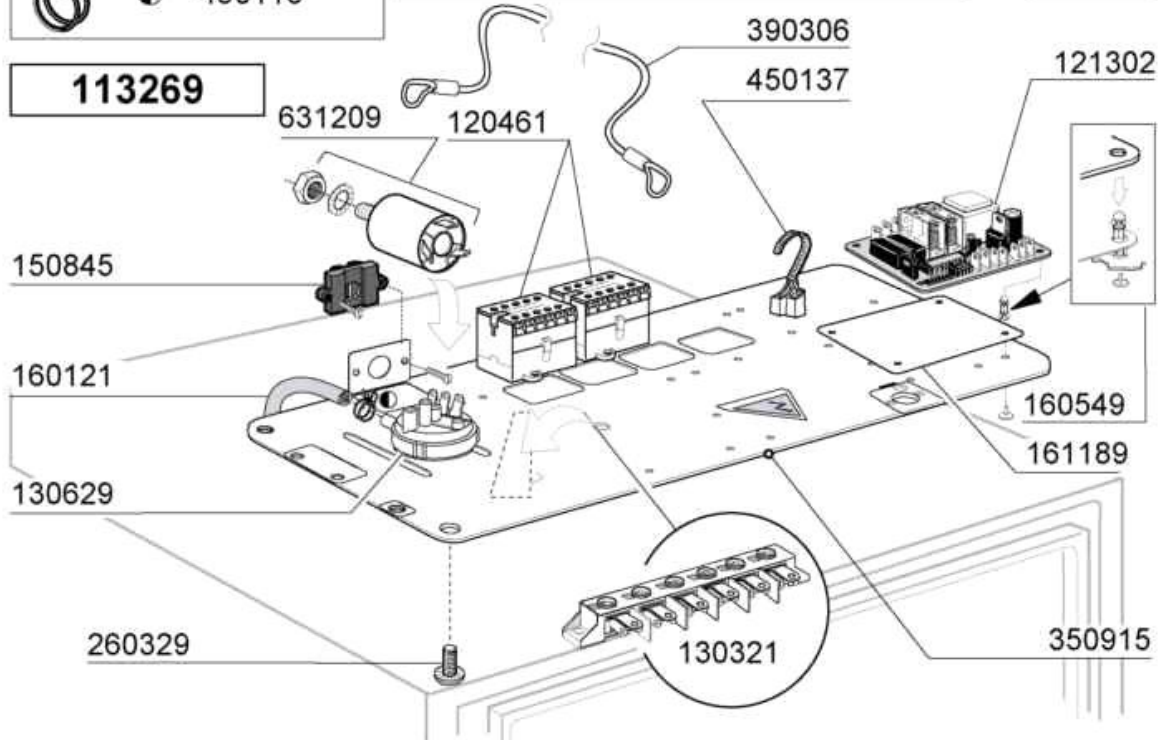


11- 2014 | M. SA.

Codice	Descrizione
110333	RES.FL.7000W.230/400V L350
120145	ELETTR.1 VIA F/FC/B 12 LT/N
120519	TERM.95-125?SIC.LS1
120522	TERMOSTATO 90?BULBO 45 TR2
120525	TERMOST.2 TEMP.TRZ
160805	GUARNIZIONE DUBO D. 8
191040	MASCHERINA MANOP.TERMOSTATO
200416	GUARNIZ.NEOP.D.3/4"-TUBO C.V.
200715	TUBO CARICO.TRECCIA NYLON MT.2
200815	GUARN.OR 6X56X68
260110	VITE TE 8X10 INOX A2 UNI 5739
260126	VITE TE 5X12 INOX A2 UNI 5739
260144	VITE TE 4X6 INOX A2 UNI 5739
260402	DADI STAMP. D4 INOX UNI 5588
260403	DADI STAMP. D5 INOX UNI 5588
260502	RONDEL.PIANE D4 INOX UNI 6592
260503	RONDEL.PIANE D5 INOX UNI 6592
260510	RONDEL.GROW.D4 INOX UNI 1751
260511	RONDEL.GROW.D5 INOX UNI 1751
260538	ROND.PIANA D6 UNI5693-MT A2
330372	BOILER PER FC2006
330725	SQUADRETTA UNIFICATA
331487	SQUADRETTA 1 TERMOSTATO/DOSAT.
450315	MANOP.TERM.90?COMENDA 109951
620209	FILTRO COMPL.RACC.IMPURITA'
630969	BOBINA ELETT.4397 220/50HZ



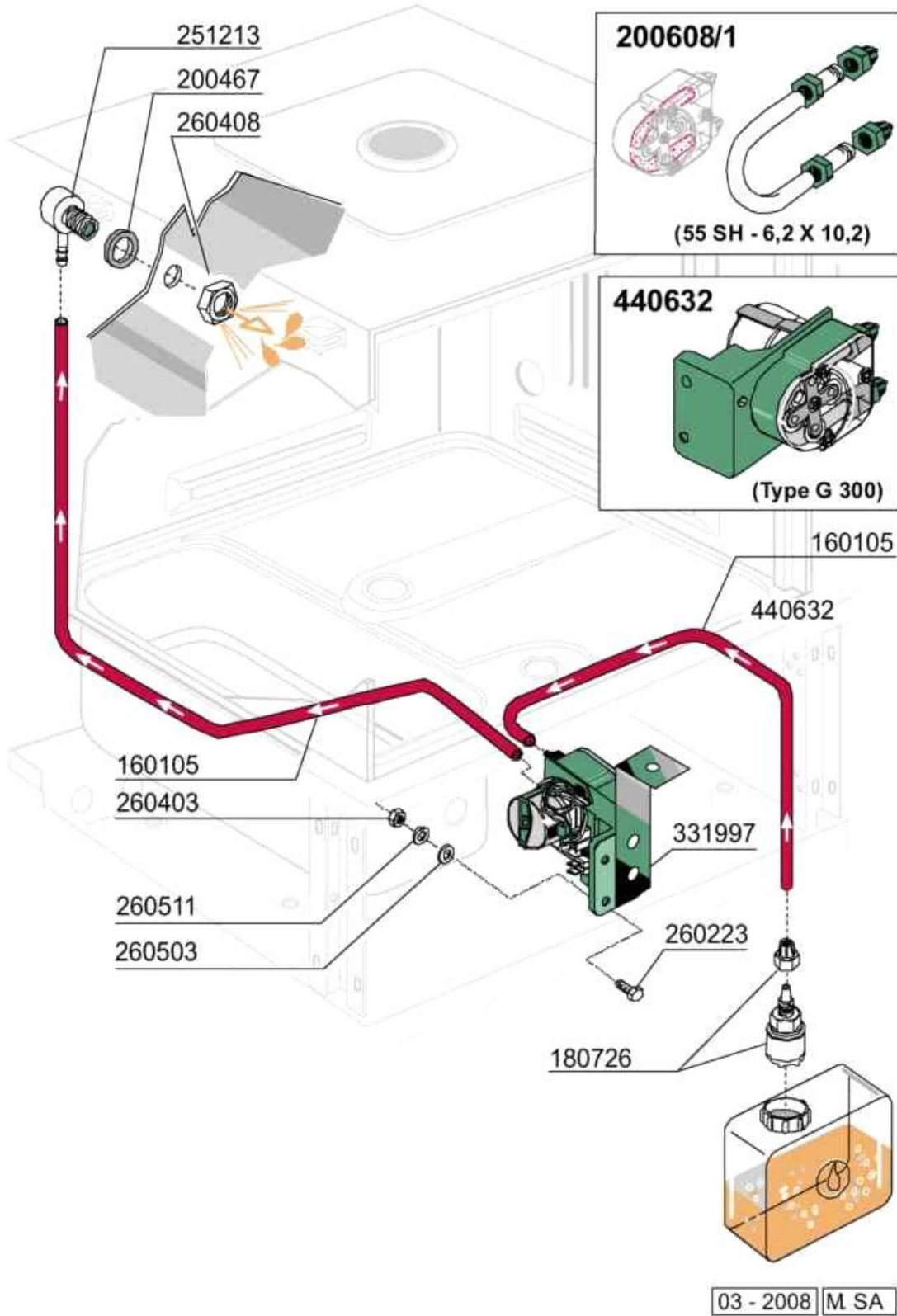
113269



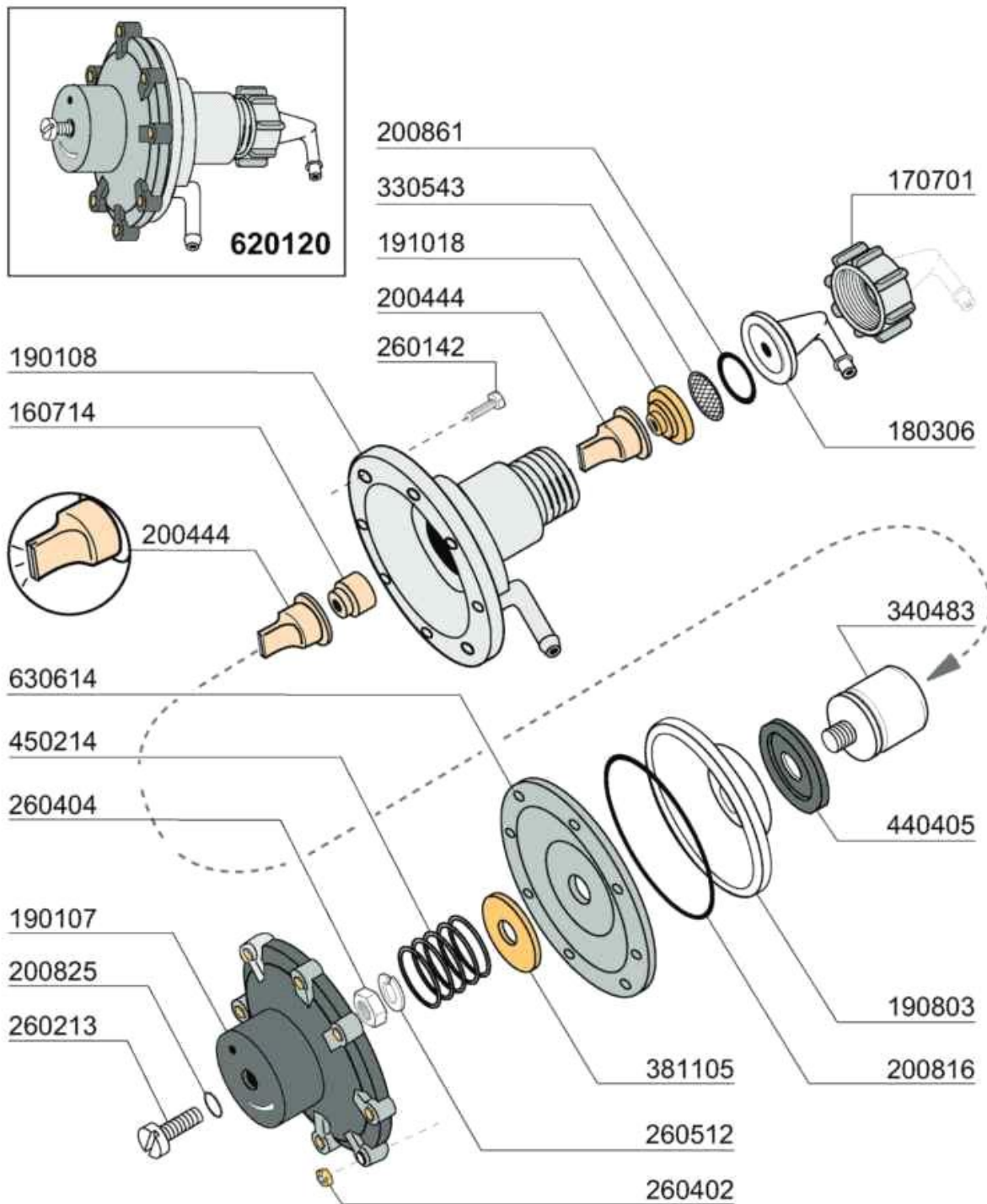
04-2008 M. SA.

AGGIORNAMENTO al: 15 APRILE 08

Codice	Descrizione
113269	IMP.EL.FCM
120461	CONTATTORE ABB B6-30-01 220V
121302	SCHEDA EL.FCM SW.UNITRIG 1.08
130182	LAMPADA A LED VERDE F.F.
130188	LAMPADA A LED VERDE 220V F.F.
130321	MORSETT.6 POLI FV122
130449	PULSANTE UNIPOLARE E9.009
130487	INTERR.BISTABILE IN COMMUTAZ.
130629	PRESSOST.1.LIV28-12 art.761175
130707	GEMMA TRASP.X LAMPADA A LED
150845	PRESSACAVO SERIM 4228B
160121	TUBO GOMMA NERA 5 X 9
160549	SUPP.ROVESC.BOTTONE COPPA 5-01
161189	PROTEZ.TIMER ELT.UNIVERSALE
190155	SUPP.PULS.LF BHC LB FC (LILLA)
200219	GUARNIZ.GOMMA (200221)
260329	VITE M5X12 SPEC.ZIGR.SOTTOTEST
350915	SUPP.IMP.ELET. LF/LC/C/GE50'04
390306	CORDA FERMO-IMPIANTO F-C-AC
450115	FASCETTA A DUE FILI D.8,3/7,8
450137	ATTACCO A COLLARE C/BASE 31900
450339	TASTO.X PULS.CICLO SERIE 2004
450340	TASTO.X INTERR. ACC/SPENT.2004
450341	TASTO INTERR. SELEZ.CICLO 2004
461448	TARGA.COMANDI.FCM
463252	DOX SYSTEM FC3M
463256	DOX SYSTEM FC4M
631209	FILTRO ANTID.411.13.5001 FAST



Codice	Descrizione
160105	TUBO FL.CRIST.D.6X4 X DOS
180726	FILTRO DOS.C/VALVOLA DI FONDO
200467	GUARN.DUTRAL TRAPPOLA PRES.
200608/1	TUBETTO COMPL.DOS.GERMAC G300
251213	PORTAG.A GOMITO INOX IMM.DET
260223	VITE INOX "TB"-5X12-
260403	DADI STAMP. D5 INOX UNI 5588
260408	DADI STAMPATI D12 INOX UNI5588
260503	RONDEL.PIANE D5 INOX UNI 6592
260511	RONDEL.GROW.D5 INOX UNI 1751
331997	SQUADRETTA DOSATORE DET.FC06
440632	DOSAT.DET.ELT.G300 230V



09 - 2007 | S. AG.

Codice	Descrizione
160714	TAPPO DOSATORE MOPLEN
170701	GHIERA DA 1/2" X DOSATORE
180306	PORTAGOMMA DOSATORE
190107	COPERCHIO DOSATORE MOPLEN
190108	CORPO DOSATORE MOPLEN
190803	ANELLO SOST.GUARNIZ.DOSAT.
191018	PORTAFILTRO DOSATO.MOPLEN
200444	VALVOLA ASP.DOSATORE SILICONE
200816	OR 3X59,36X65,36 DOS.
200825	GUARN.OR 3X5X11 TORO X DOS.
200861	ANELLO OR 14X18X2 NBR
260142	VITE TE 4X16 INOX A2 UNI 5739
260213	VITE TCP 5X25 INOX A2 UNI 6107
260402	DADI STAMP. D4 INOX UNI 5588
260404	DADI TORNITI INOX"M6"UNI-5588
260512	RONDEL.GROWER D6 INOX UNI 1751
330543	FILTRO D. 17 LAM. STIRATA
340483	PISTONE INOX DOSATORE
381105	DISCO MEMBRANA DOSAT.BRILL.
440405	GUARNIZIONE DOSAT.BRILLANT.
450214	MOLLE RICH.DOSATORE
620120	DOSATORE BRILLANTANTE
630614	MEMBRANA DOSATORE