
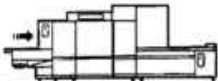
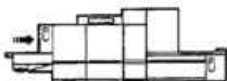
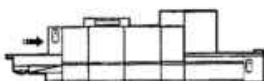
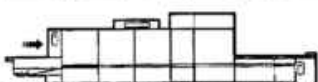

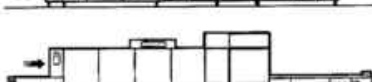



PARTI DI RICAMBIO
PIECES DETACHEES
SPARE PARTS
ERSATZTEILE
LISTA DE RECAMBIOS

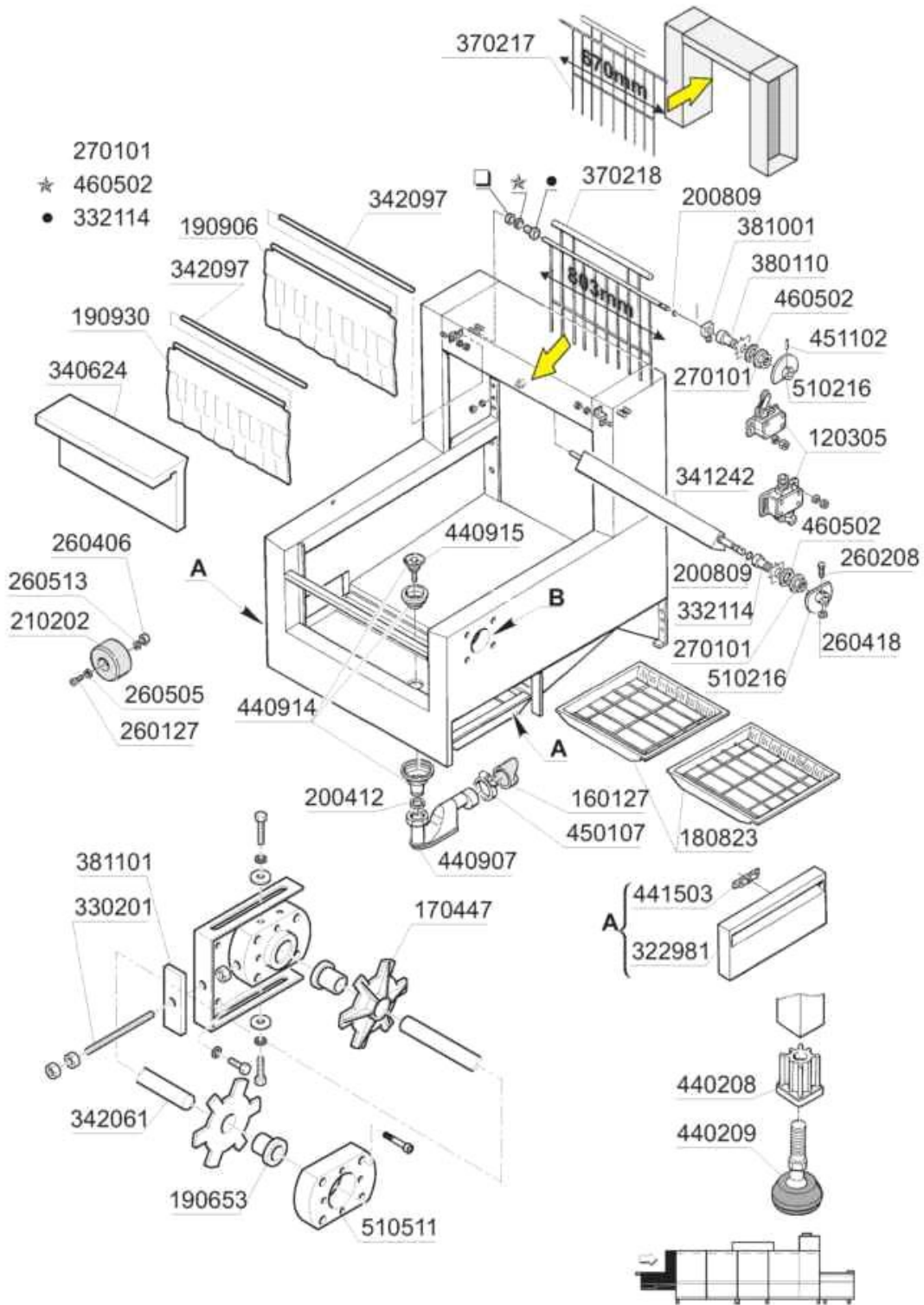
NE 02

07/99

| | |
|--|----------------|
|  | NE 3002 |
|  | NE 4002 |
|  | NE 5002 |
|  | NE 5502 |
|  | NE 7002 |
|  | NE 7502 |
|  | NE 9002 |
|  | NE 9502 |

01 - 2000 S. AG.

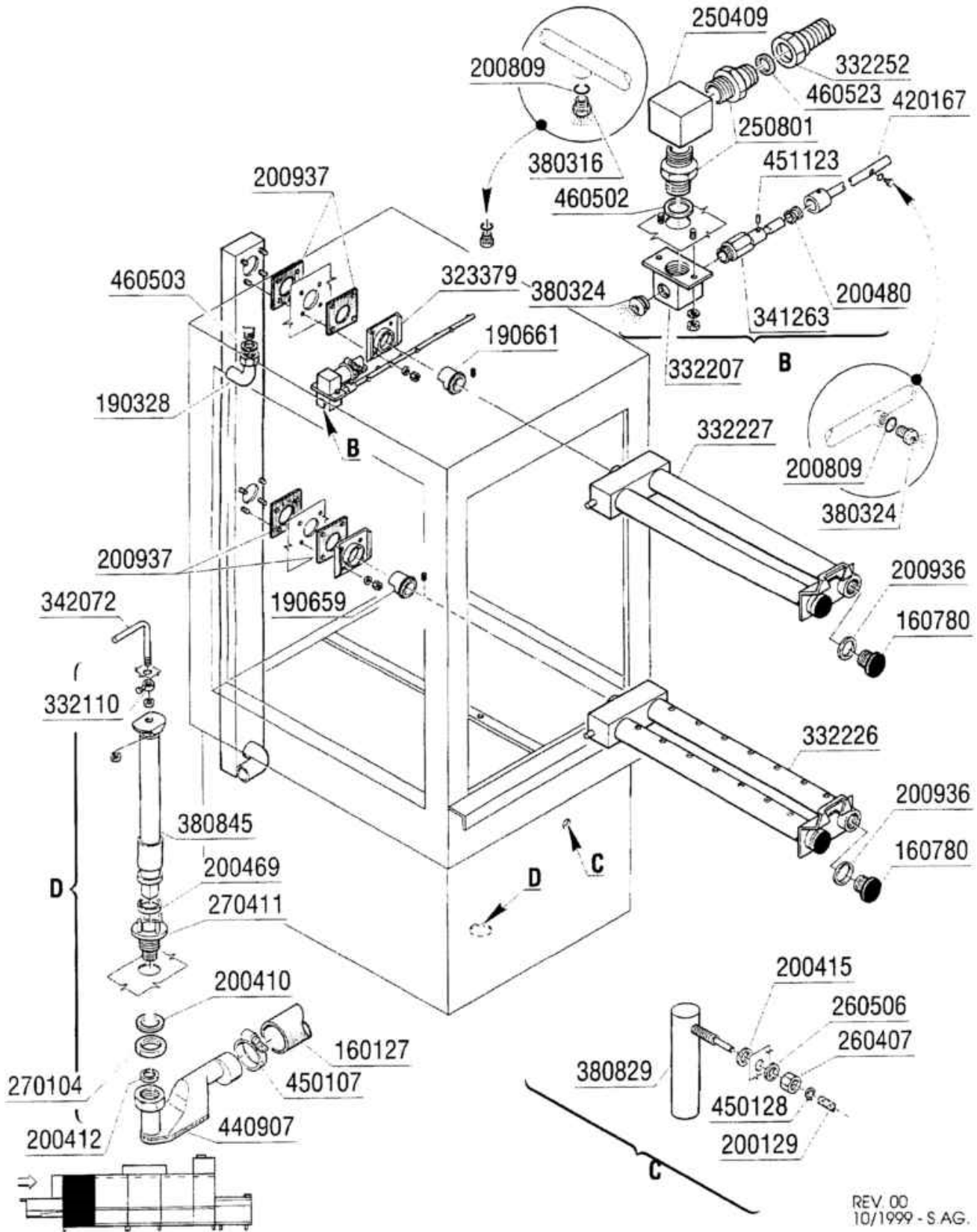
-
- 1 Mensola d'entrata
 - 2 Componenti prelavaggio 600mm
 - 3 Vasca Prelavaggio 600mm
 - 4 Pompa prelavaggio
 - 5 Componenti lavaggio 900mm
 - 6 Vasca lavaggio 900mm
 - 7 Pompa lavaggio
 - 8 Componenti doppio risciacquo
 - 9 Vasca doppio risciacquo
 - 10 Multirinse
 - 11 Recuperatore di calore
 - 12 Asciugatura elettrica 800mm
 - 13 Asciugatura vapore 800mm
 - 14 Boiler elettrico
 - 15 Boiler vapore
 - 16 Boiler vapore
 - 17 Versione Vapore
 - 18 Uscita acqua rc
 - 19 Carico acqua calda
 - 20 Carico acqua fredda
 - 21 Elettrovalvole
 - 22 Mensola d'uscita
 - 23 Traino
 - 24 Cassetta elettrica
 - 25 Pannello comandi
 - 26 Pannello comandi
 - 27 Componenti 4 velocità
 - 28 Quadro frontale
 - 29 Nastro 600mm
 - 30 Nastro 600mm
 - 31 Nastro 600mm
 - 32 Pompe
 - 33 Motori
 - 34 Componenti elettrici resistenze
 - 35 Resistenze
 - 36 Molle per bilanciamento porte (doppia parete)
 - 37 Break tank_TR



10/2015 MS

| Codice | Descrizione |
|--------|--------------------------------|
| 120305 | FINECORSA LEVA 120326+332313 |
| 160127 | TUBO SCARICO CON BICCH. D.40 |
| 170447 | PIGNONE FOLLE NE Z.7 P.60 |
| 180823 | FILTRO MENSOLA ENTRATA STIERL. |
| 190653 | BUSS.RUOTA FOLLE MENS.ENTR.BTM |
| 190906 | TENDINA ENT-USC.AC/ACR 620X480 |
| 190930 | TENDINA ENTRATA BTM-NE/2- |
| 200412 | GUARNIZ.CODULO 45X33X3 |
| 200809 | GUARN.OR 1,78X7,66X11,21 VITON |
| 210202 | PIEDINI GOMMA X AMMORT.POMPE |
| 260127 | VITE TE 8X45 INOX A2 UNI 5739 |
| 260208 | VITE TCP 4X30 INOX A2 UNI 6107 |
| 260406 | DADO INOX A2"ZINC."M8"UNI 5587 |
| 260418 | DADO AUTOBLOC."M4"INOX BASSO |
| 260505 | RONDEL.PIANE D8 INOX UNI 6592 |
| 260513 | RONDEL.GROW.D8 INOX UNI 1751 |
| 270101 | CONTROD.1/2" ES.30 SP.7 INOX |
| 322981 | PORTA PER ISPEZ.NE |
| 330201 | TIRANTE REGOL.NASTRO NE-NG-XL |
| 332114 | BUSSOLA PER ECONOMIZZATORE NE2 |
| 340624 | - TESTATA MENS."NE/2" (340633) |
| 341242 | ASTA LIMITAZ.ALTEZZA ENTRATA |
| 342061 | ALBERO FOLLE NE/2 |
| 342097 | ALBERO X TENDINA ENTR/USC NE/2 |
| 370218 | ECONOMIZZATORE BTM NE/2 RILSAN |
| 380110 | BUSS.D.12 OT.ECON.NE-BTM NICH. |
| 381001 | FERMO ECON. NE(RIC. DA 332110) |
| 381101 | PIASTRA TENDINASTRO NE2-LVP-NG |
| 440208 | BLOCCHETTO X PIEDE |
| 440209 | PIEDE PER NE |
| 440907 | SIFONE VASCA 1"1/2 DN50/40 |
| 440914 | PILETTA BASKET 1"1/2 1945 LIRA |
| 440915 | GRIGLIA+GUAR.PIL.BASK.(440914) |
| 441503 | CHIUS.DA 8MM CON CRICCH.2SFERE |
| 450107 | FASCETTA FE ZN.38-50 H=12,2 |
| 451102 | SPINA ELAST.3X26 INOX |
| 460502 | GUARN. 30X21X2 KLINGER |
| 510216 | CAMME ECONOMIZZAT.N (191113) |
| 510511 | SUPP.ALB.FOLLE NE SU MENS.BTM |

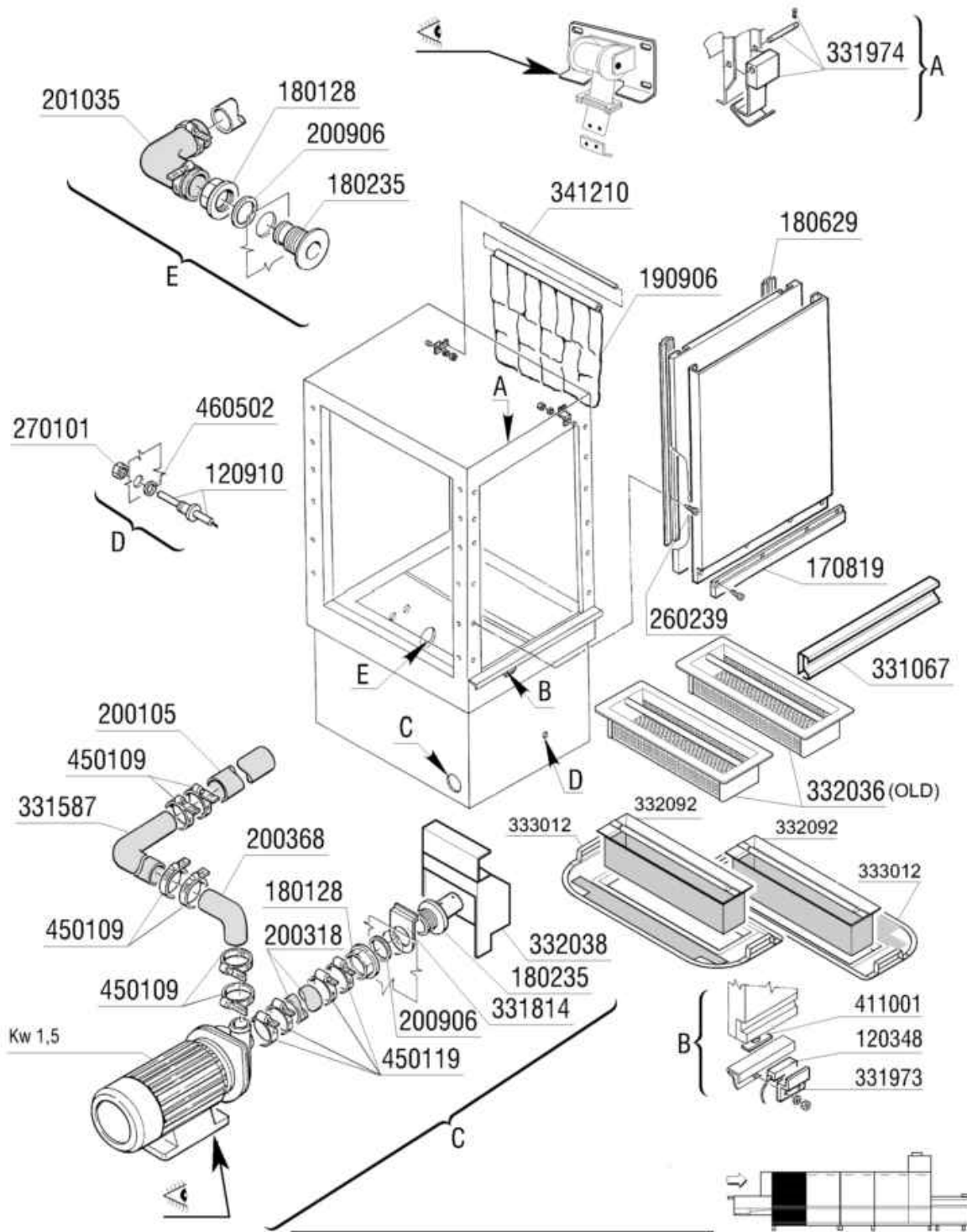
Componenti prelavaggio 600mm



REV. 00
10/1999 - S.A.G.

Componenti prelavaggio 600mm

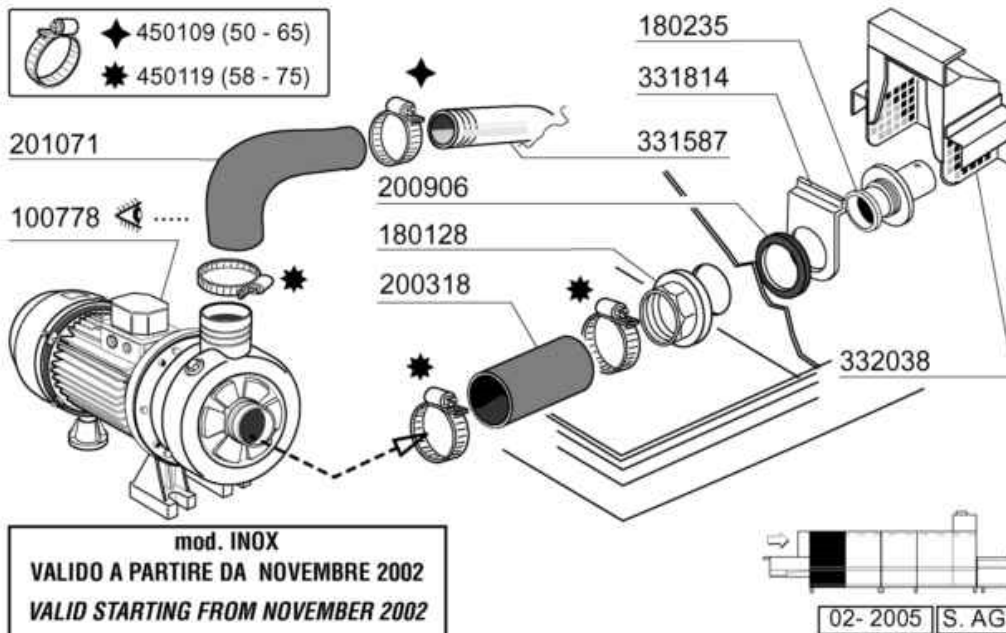
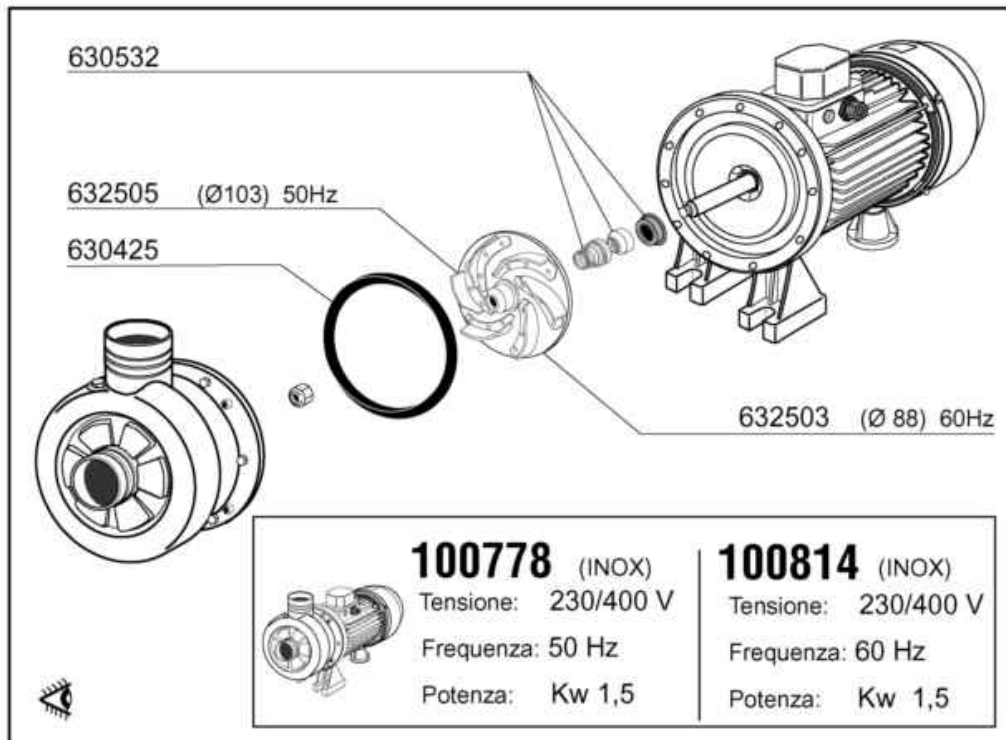
| Codice | Descrizione |
|--------|---------------------------------|
| 160127 | TUBO SCARICO CON BICCH. D.40 |
| 160780 | TAPPO PER BRACCI DI LAVAGGIO |
| 190328 | GOMITO POLIPROPIL. 3/4" GAS F.F |
| 190659 | BUSSOLA RIDUZ.PREL.INF.NE2 D20 |
| 190661 | BUSSOLA RID.PRELAV.SUP.NE2 D44 |
| 200129 | TUBO IN PVC C/RINF.TES.5X12 |
| 200410 | GUAR.65X47X4 GOMMA PARA |
| 200412 | GUARNIZ.CODULO 45X33X3 |
| 200415 | GUARNIZ.DUTRAL 18,5X10X3-F2 |
| 200469 | GUARNIZ.A LABBRO 45X35,5X7 |
| 200480 | GUARNIZ.BRACCI RISC.SE SE/1 |
| 200809 | GUARN.OR 1,78X7,66X11,21 VITON |
| 200936 | GUARN.PER TAPPO COLLET.(200959 |
| 200937 | GUARN.PER COLONNA LAV.BTM |
| 250409 | GOMITO INOX FF.1/2"G.MASSELLO |
| 250801 | NIPLES ESAGONO INOX 304 D1/2" |
| 260407 | DADI STAMPATI D10 INOX UNI5588 |
| 260506 | RONDELLE PIANE D10 INOX UNI 65 |
| 270104 | CONTRODADO OTT.1"1/2 AC-ACR |
| 270411 | PILETTA SCAR.PREL/ECOR.NE/2BTM |
| 323379 | AGGANCIO COLLETTORE LAV. NE2 |
| 332110 | FERMO PER TAPPO VASCA LAV.BTM |
| 332207 | RACCORDO PORTA BLOC.AUTOLAV. |
| 332226 | COLLETT.INF.PRELAV. BTM |
| 332227 | COLLETT.SUP.PRELAV. BTM |
| 332252 | TUBO FLESS.M/F.1/2" 200X400 |
| 341263 | PERNO PER INNESTO BRACCIO C.V. |
| 342072 | TIRANTE T.P.PRELAVAG.BTM-NE/2 |
| 380316 | NEBULIZZ.INOX OV80-1/8"-100LT |
| 380324 | NEBULIZZ.INOX OV80-1/8"-52,5L |
| 380829 | TRAPP.INOX LAV/PREL NE/2-NG |
| 380845 | TROPPOP.VASCA PRELAV.BTM-NE/2 |
| 420167 | BRACCIO AUTOLAV.CAPOT 600 MM. |
| 440907 | SIFONE VASCA 1"1/2 DN50/40 |
| 450107 | FASCETTA FE ZN.38-50 H=12,2 |
| 450128 | FASC.9,5/12-2 FILI 2012 |
| 451123 | SPINA ELAST.INOX 4X16 DIN1481 |
| 460502 | GUARN. 30X21X2 KLINGER |
| 460503 | GUARNIZ.38X27X2 (3/4) FASIT OM |
| 460523 | GUARNIZIONE "10X18X2" FASIT |



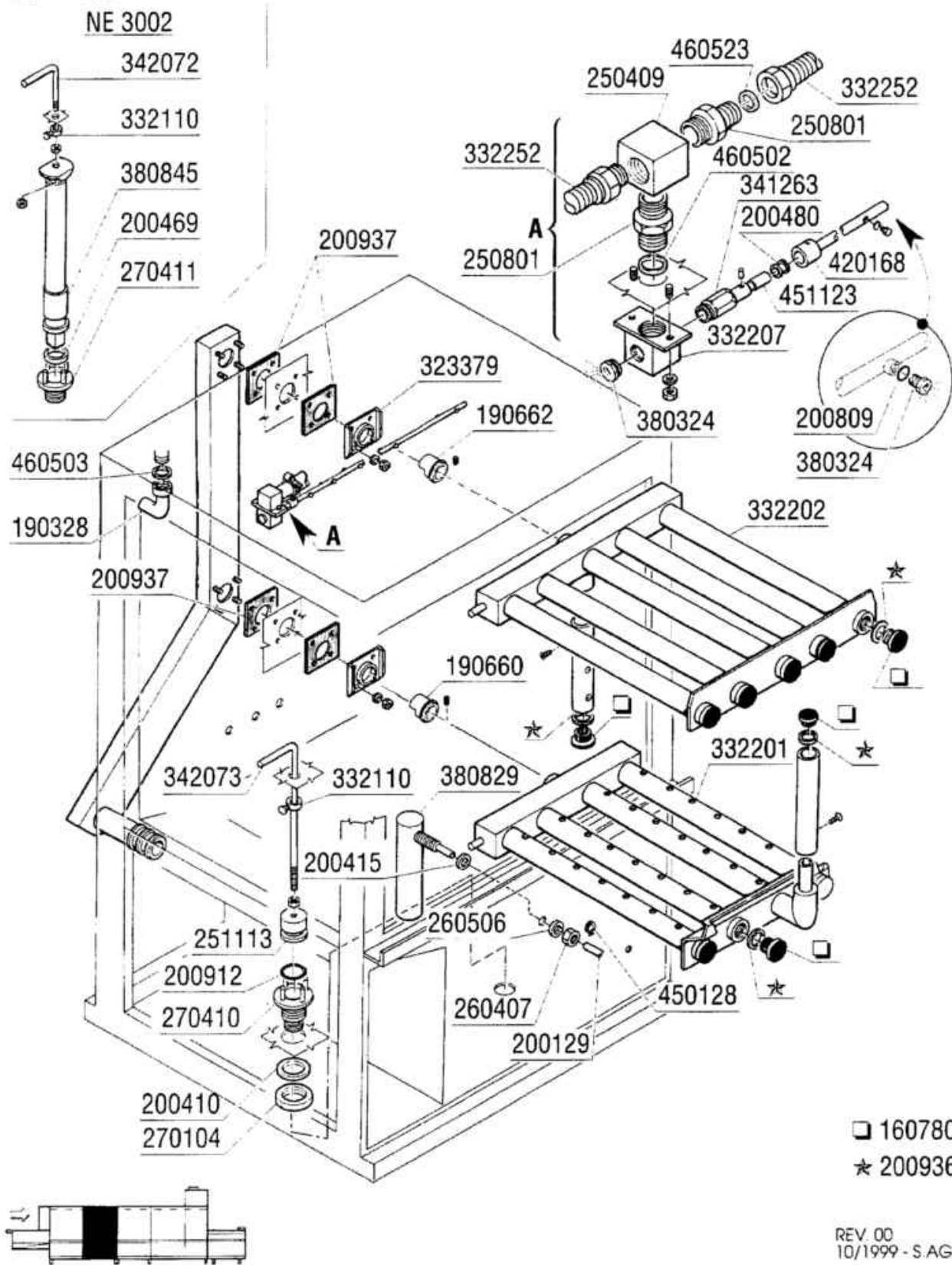
VALIDO SINO A OTTOBRE 2002
VALID UP TO OCTOBER 2002

02-2005 S. AG.

| Codice | Descrizione |
|--------|--------------------------------|
| 120348 | REED (N.O.) SENZA TRIAC |
| 120910 | SONDA PT100 X ELETTRON.7MT. |
| 170819 | CONTROMANIGLIA DA 600 NE/2 |
| 180128 | GHIERA FIL 65,4 C140 C85-155 |
| 180235 | TRONCHETTO ASPIRAZ.C85-140 |
| 180629 | GUIDA PORTE NE COIB(180643/R) |
| 190906 | TENDINA ENT-USC.AC/ACR 620X480 |
| 200105 | TUBO GOMMA 50X60 |
| 200318 | MANICOTTI ASP.64X76X90 NE/SE |
| 200368 | MANICOTTO PREM. AC90/BTM |
| 200906 | GUARNIZIONE D.92X66X2 |
| 201035 | TUBO RACCORDO VASCHE BTM |
| 260239 | VITE INOX "TB"-6X20- |
| 270101 | CONTROD.1/2" ES.30 SP.7 INOX |
| 331067 | MANIGLIA DA 600 NE/2 |
| 331587 | TUBO MANDATA LAVAGGIO AC-ACR |
| 331814 | SQUADR.FILTRO NE DP/NE XL |
| 331973 | SQUADRETTA MICRO PORTA BTM |
| 331974 | AGGANCIO SOST.PORTA BTM-NE/2 |
| 332036 | FILTRO A CASSETTO PRELAV.NE2 |
| 332038 | FILTRO ASPIR.POMPA LAV.BTM |
| 332092 | FILTRO VASCA PRELAVAGGIO ACS |
| 333012 | SCIVOLO FILTRO PRELAV.V.ST.NE2 |
| 341210 | ALBERI X TENDINE NE/LV/BTM |
| 411001 | MAGNETE PERM.8X40 SE/1 |
| 450109 | FASCETTA FE ZN 50-65 H=12,2 |
| 450119 | FASCETTA FE ZN.58-75 H=12,2 |
| 460502 | GUARN. 30X21X2 KLINGER |

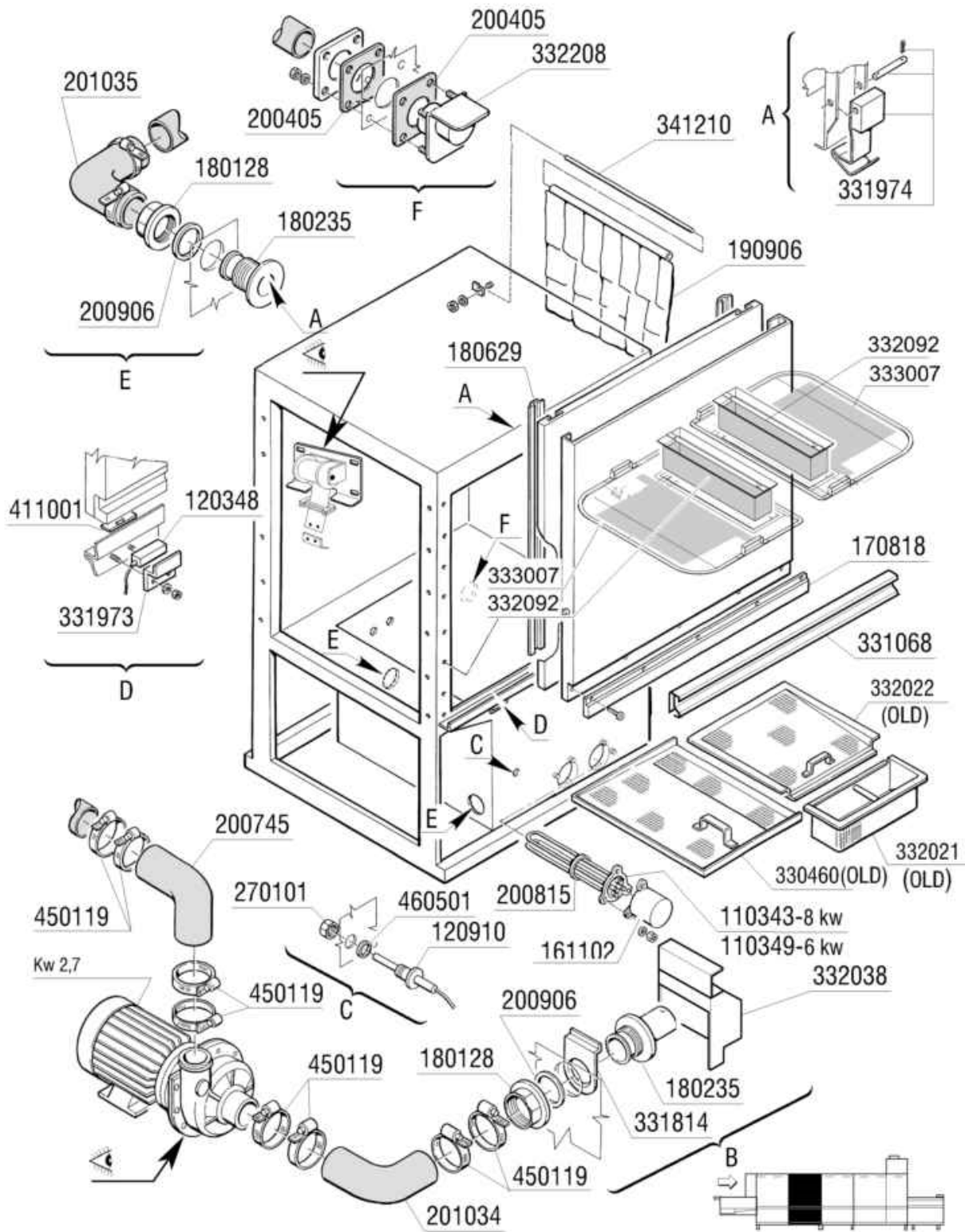


| Codice | Descrizione |
|--------|--------------------------------|
| 100778 | POMPA 2HP EBARA MOD DWO 200 |
| 100814 | POMPA 2HP 400V.60HZ |
| 180128 | GHIERA FIL 65,4 C140 C85-155 |
| 180235 | TRONCHETTO ASPIRAZ.C85-140 |
| 200318 | MANICOTTI ASP.64X76X90 NE/SE |
| 200906 | GUARNIZIONE D.92X66X2 |
| 201071 | TUBO MAND.POMPA |
| 331587 | TUBO MANDATA LAVAGGIO AC-ACR |
| 331814 | SQUADR.FILTRO NE DP/NE XL |
| 332038 | FILTRO ASPIR.POMPA LAV.BTM |
| 450109 | FASCETTA FE ZN 50-65 H=12,2 |
| 450119 | FASCETTA FE ZN.58-75 H=12,2 |
| 630425 | GUAR. OR CORPO POMPA EBARA |
| 630532 | TEN.FRONT.EBARA 360400011 (NE) |
| 632503 | GIRANTE DWO200/60 251450978 |
| 632505 | GIRANTE DWO200/50 251450977 |

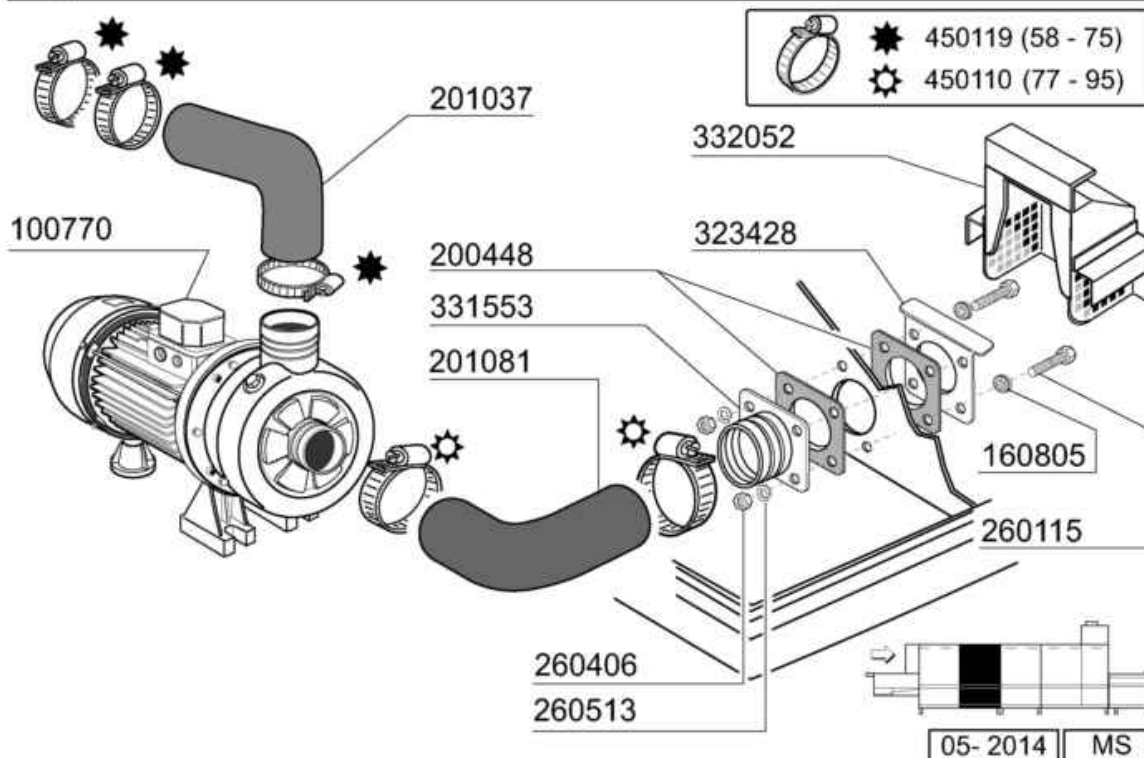
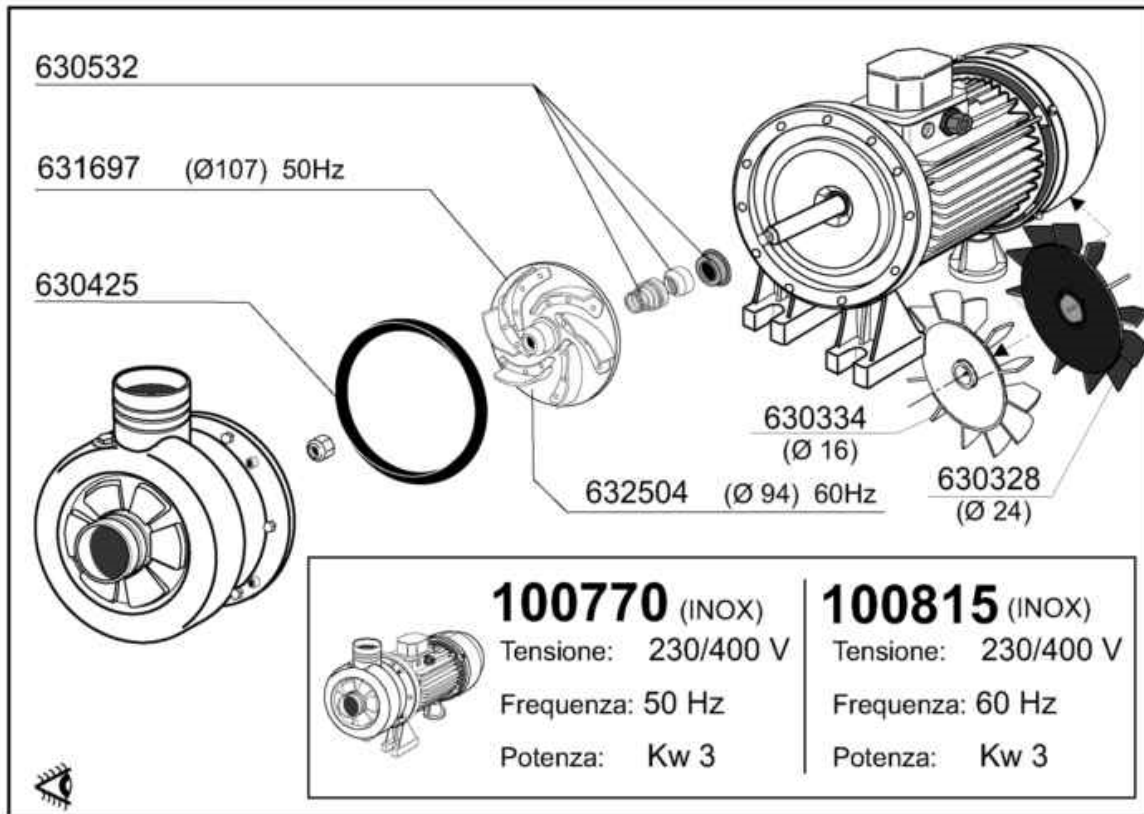


Componenti lavaggio 900mm

| Codice | Descrizione |
|--------|--------------------------------|
| 160780 | TAPPO PER BRACCI DI LAVAGGIO |
| 190328 | GOMITO POLIPROPIL.3/4" GAS F.F |
| 190660 | BUSSOLA RIDUZ.LAV.INF.NE2 D.40 |
| 190662 | BUSSOLA RIDUZ.LAV.SUP.NE2 D.44 |
| 200129 | TUBO IN PVC C/RINF.TES.5X12 |
| 200410 | GUAR.65X47X4 GOMMA PARA |
| 200415 | GUARNIZ.DUTRAL 18,5X10X3-F2 |
| 200469 | GUARNIZ.A LABBRO 45X35,5X7 |
| 200480 | GUARNIZ.BRACCI RISC.SE SE/1 |
| 200809 | GUARN.OR 1,78X7,66X11,21 VITON |
| 200912 | GUARN.LABBRO 40X30X7 X BTM |
| 200936 | GUARN.PER TAPPO COLLET.(200959 |
| 200937 | GUARN.PER COLONNA LAV.BTM |
| 250409 | GOMITO INOX FF.1/2"G.MASSELLO |
| 250801 | NIPLES ESAGONO INOX 304 D1/2" |
| 251113 | TAPPO SCARICO VASCA BTM-NE/2 |
| 260407 | DADI STAMPATI D10 INOX UNI5588 |
| 260506 | RONDELLE PIANE D10 INOX UNI 65 |
| 270104 | CONTRODADO OTT.1"1/2 AC-ACR |
| 270410 | PILETTA SCARICO VASCA BTM-NE/2 |
| 270411 | PILETTA SCAR.PREL/ECOR.NE/2BTM |
| 323379 | AGGANCIO COLLETTORE LAV. NE2 |
| 332110 | FERMO PER TAPPO VASCA LAV.BTM |
| 332201 | COLLETTORE INF.LAV.BTM-NE/2 |
| 332202 | COLLETTORE SUP.LAV.BTM-NE/2 |
| 332207 | RACCORDO PORTA BLOC.AUTOLAV. |
| 332252 | TUBO FLESS.M/F.1/2" 200X400 |
| 341263 | PERNO PER INNESTO BRACCIO C.V. |
| 342072 | TIRANTE T.P.PRELAVAG.BTM-NE/2 |
| 342073 | TIRANTE X SCAR.VASCA LAV.BTM |
| 380324 | NEBULIZZ.INOX OV80-1/8"-52,5L |
| 380829 | TRAPP.INOX LAV/PREL NE/2-NG |
| 380845 | TROPPOP.VASCA PRELAV.BTM-NE/2 |
| 420168 | BRACCIO AUTOLAV.CAPOT 1000 MM. |
| 450128 | FASC.9,5/12-2 FILI 2012 |
| 451123 | SPINA ELAST.INOX 4X16 DIN1481 |
| 460502 | GUARN. 30X21X2 KLINGER |
| 460503 | GUARNIZ.38X27X2 (3/4) FASIT OM |
| 460523 | GUARNIZIONE "10X18X2" FASIT |

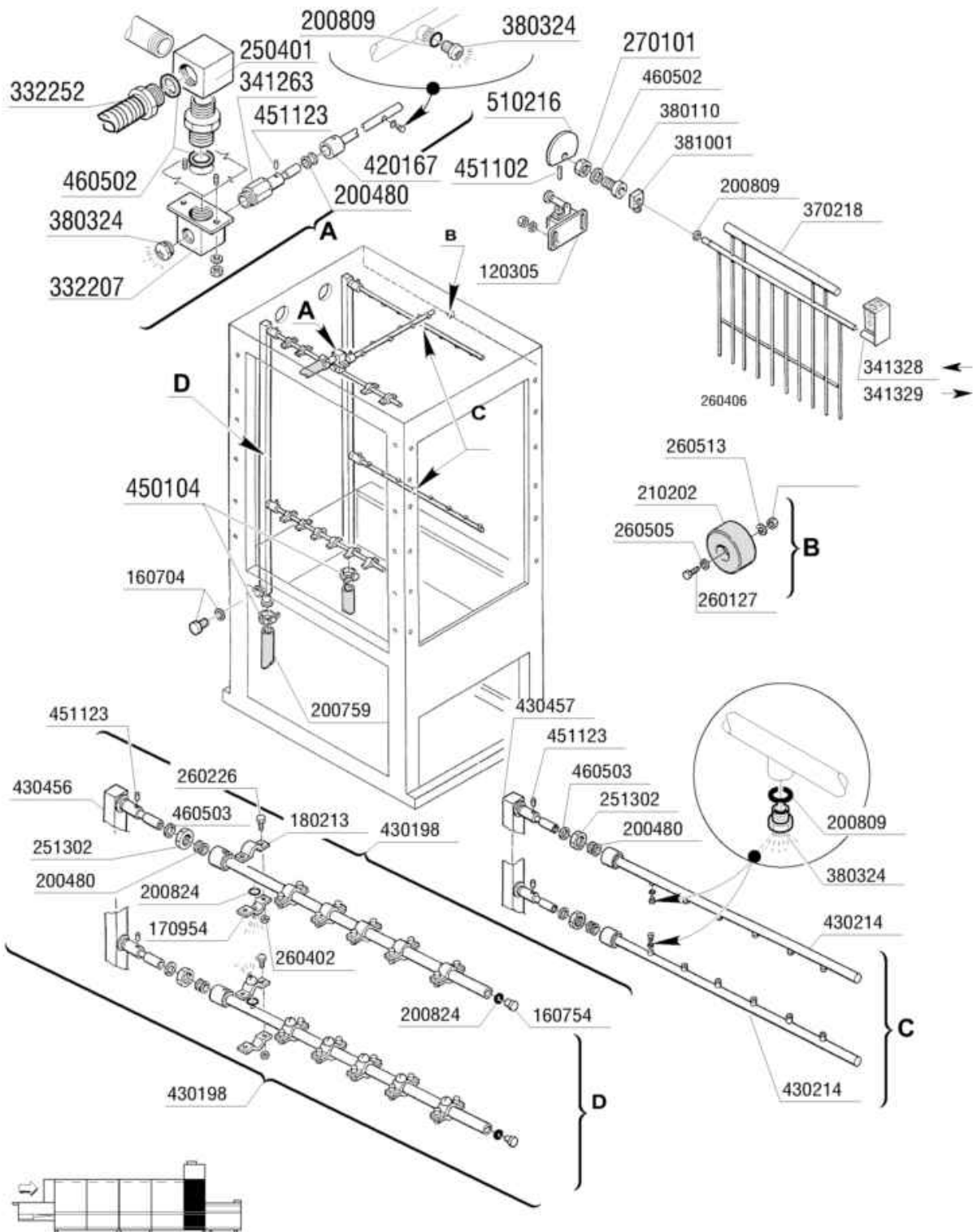


| Codice | Descrizione |
|--------|--------------------------------|
| 110343 | RES.FL.8000W.230/400V SP2845 |
| 110349 | RES.FL.6000W.230/400V |
| 120348 | REED (N.O.) SENZA TRIAC |
| 120910 | SONDA PT100 X ELETTRON.7MT. |
| 161102 | COPRIRESISTENZA H 50(ALTO) |
| 170818 | CONTROMANIGLIA DA 900 NE/2 |
| 180128 | GHIERA FIL 65,4 C140 C85-155 |
| 180235 | TRONCHETTO ASPIRAZ.C85-140 |
| 180629 | GUIDA PORTE NE COIB(180643/R) |
| 190906 | TENDINA ENT-USC.AC/ACR 620X480 |
| 200405 | GUARN.110X100X63X3SP.IN NEOTEN |
| 200745 | MANICOTTO ASP.prel.ACR.NE/SNL |
| 200815 | GUARN.OR 6X56X68 |
| 200906 | GUARNIZIONE D.92X66X2 |
| 201034 | TUBO ASPIR.LAVAGGIO BTM/GE |
| 201035 | TUBO RACCORDO VASCHE BTM |
| 270101 | CONTROD.1/2" ES.30 SP.7 INOX |
| 330460 | SCIVOLO FILTRO X LAVAG.900 BTM |
| 331068 | MANIGLIA DA 900 NE/2 |
| 331814 | SQUADR.FILTRO NE DP/NE XL |
| 331973 | SQUADRETTA MICRO PORTA BTM |
| 331974 | AGGANCIO SOST.PORTA BTM-NE/2 |
| 332021 | FILTRO A CASSETTO X MACCH.BTM |
| 332022 | FILTRO A SCIVOLO LAV.900 BTM |
| 332038 | FILTRO ASPIR.POMPA LAV.BTM |
| 332092 | FILTRO VASCA PRELAVAGGIO ACS |
| 332208 | TRAB.VASCHE LAV.BTM (332578) |
| 333007 | SCIVOLO A FILTRO X VASCA STAMP |
| 341210 | ALBERI X TENDINE NE/LV/BTM |
| 411001 | MAGNETE PERM.8X40 SE/1 |
| 450119 | FASCETTA FE ZN.58-75 H=12,2 |
| 460501 | GUARNIZ.24X17X2 FASIT(3/8") |



| Codice | Descrizione |
|--------|--------------------------------|
| 100770 | POMPA 4HP EBARA MOD DWO 400 NE |
| 100815 | POMPA.HP.4.400V.60HZ |
| 160805 | GUARNIZIONE DUBO D. 8 |
| 200448 | GUARNIZ.100X100X3 FORO 76 |
| 201037 | TUBO MANDATA LAVAGGIO BTM-GE- |
| 201081 | TUBO ASP.LAVAGGIO BTM V.STAMP |
| 260115 | VITE TE 8X30 INOX A2 UNI 5739 |
| 260406 | DADO INOX A2"ZINC."M8"UNI 5587 |
| 260513 | RONDEL.GROW.D8 INOX UNI 1751 |
| 323428 | PIASTRA AGG.FILTRO ASP.POM.NG2 |
| 331553 | TUBO ESTERNO X ASP.NG/GL |
| 332052 | FILTRO ASPIRAZ.POMPA NG/2 |
| 450110 | FASCETTA STRING. 77-95 |
| 450119 | FASCETTA FE ZN.58-75 H=12,2 |
| 630328 | VENTOLA RAFF.4HP LOWARA SHE50 |
| 630334 | VENTOLA RAFFR.POMPA DWO 100770 |
| 630425 | GUAR. OR CORPO POMPA EBARA |
| 630532 | TEN.FRONT.EBARA 360400011 (NE) |
| 631697 | GIRANTE D.107 EBARA 251450976 |
| 632504 | GIRANTE DWO400/60 251450812 |

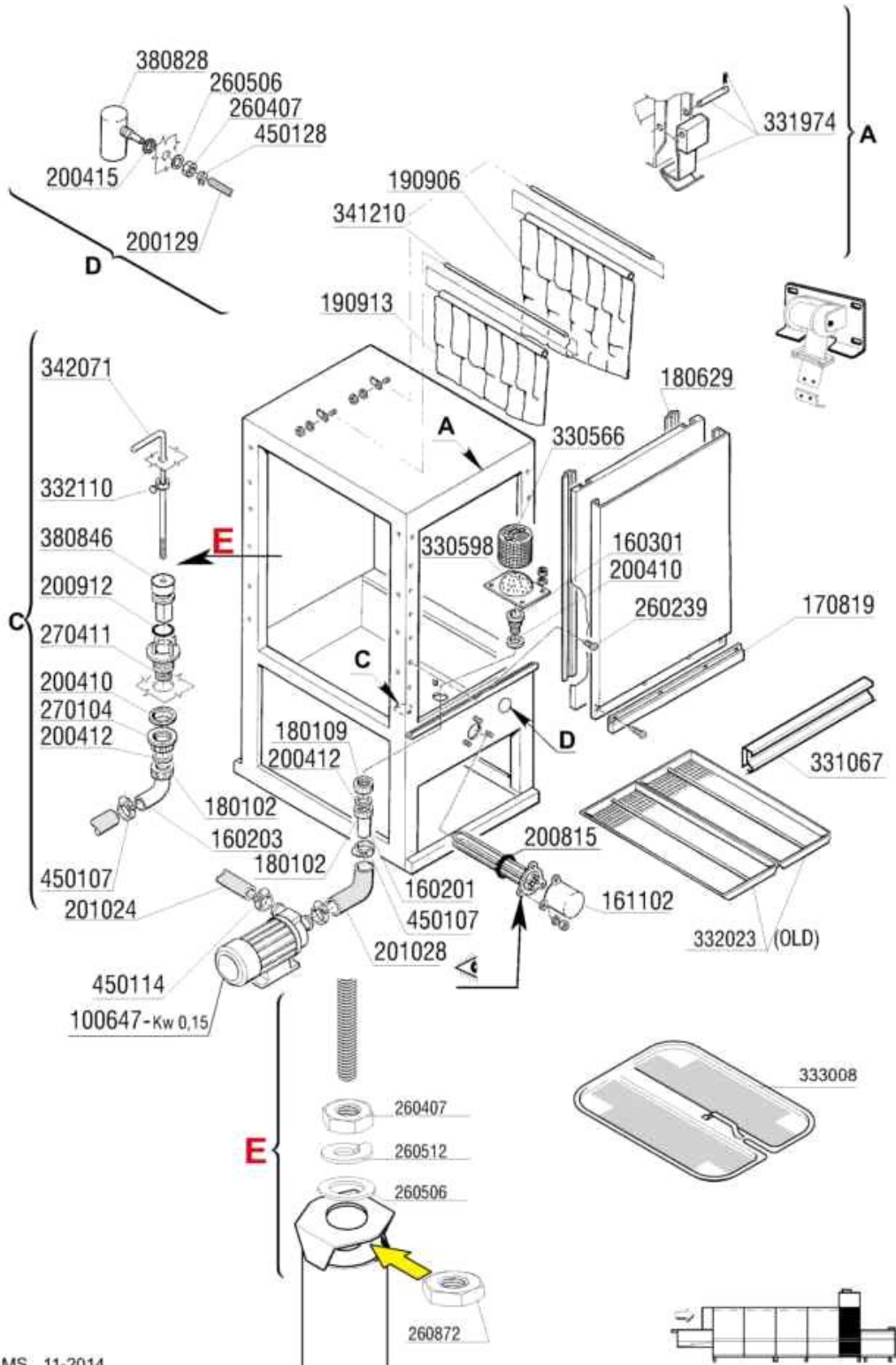
Componenti doppio risciacquo



| | |
|-----------------------------|-------------------------------|
| REV. 02 07/2008 - M.S.A. | NOTE: _____ _____ _____ |
|-----------------------------|-------------------------------|

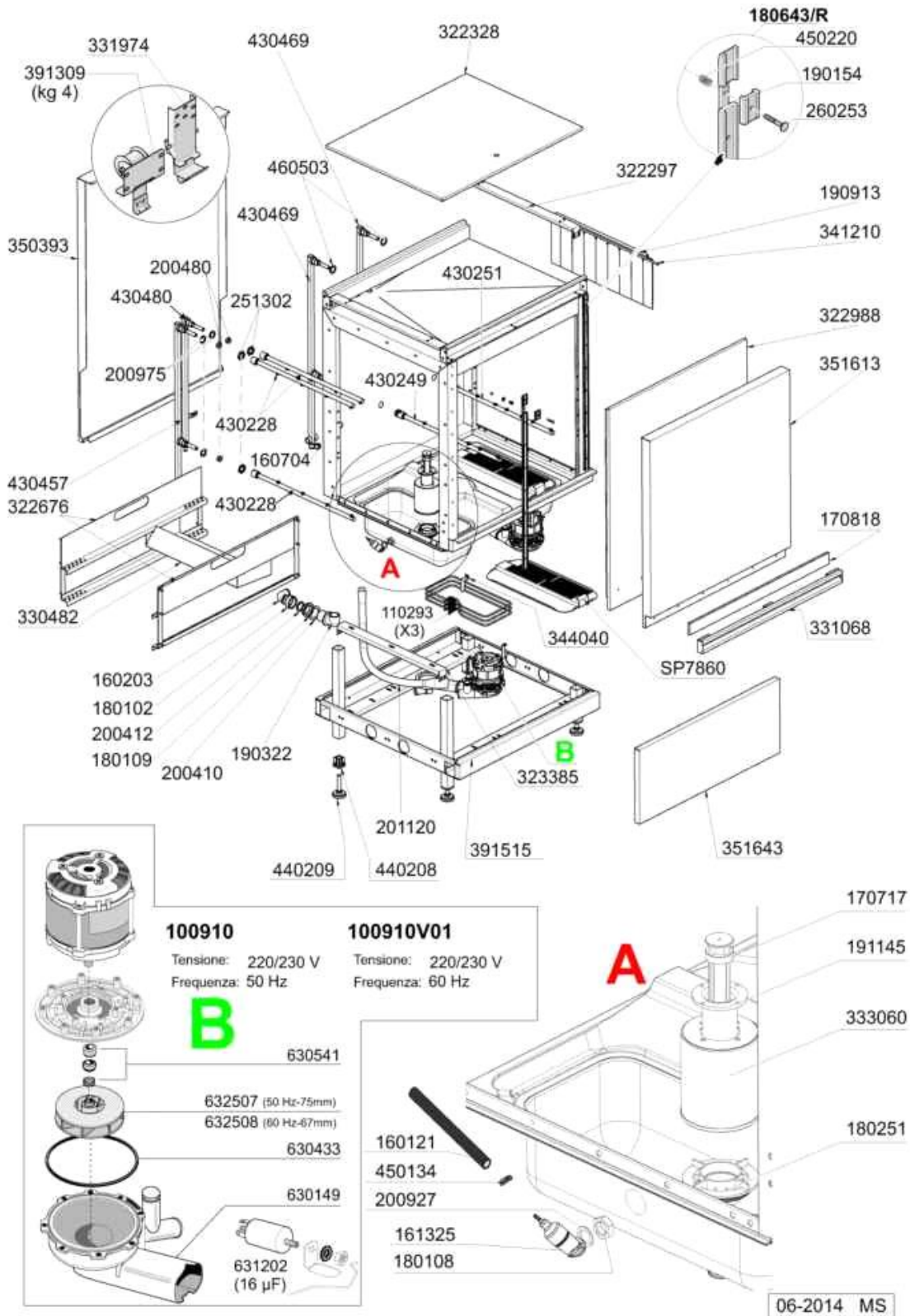
Componenti doppio risciacquo

| Codice | Descrizione |
|--------|---------------------------------|
| 120305 | FINECORSO LEVA 120326+332313 |
| 160704 | TAPPI NERI CON GUAR. 1/2"GAKT20 |
| 160754 | TAPPO PER BRACC. RISC. SE NE |
| 170954 | UGELLO PER BRACCIO ECORINSE |
| 180213 | FLANGIA BLOCC.GETTO F2-C34 |
| 200480 | GUARNIZ.BRACCI RISC.SE SE/1 |
| 200759 | MANICOTTO PER ECORINS SE/1 |
| 200809 | GUARN.OR 1,78X7,66X11,21 VITON |
| 200824 | GUARN.OR 1,78X12,42X15,98 |
| 210202 | PIEDINI GOMMA X AMMORT.POMPE |
| 250401 | GOMITI INOX D1/2"F.F. |
| 251302 | GHIERA INOX 3/4" AC-ACR |
| 260127 | VITE TE 8X45 INOX A2 UNI 5739 |
| 260226 | VITE TCP 4X12 INOX A2 UNI 6107 |
| 260402 | DADI STAMP. D4 INOX UNI 5588 |
| 260406 | DADO INOX A2"ZINC."M8"UNI 5587 |
| 260505 | RONDEL.PIANE D8 INOX UNI 6592 |
| 260513 | RONDEL.GROW.D8 INOX UNI 1751 |
| 270101 | CONTROD.1/2" ES.30 SP.7 INOX |
| 332207 | RACCORDO PORTA BLOC.AUTOLAV. |
| 332252 | TUBO FLESS.M/F.1/2" 200X400 |
| 341263 | PERNO PER INNESTO BRACCIO C.V. |
| 341328 | SUPPORTO ECONOM.DX NE (341846) |
| 341329 | SUPPORTO ECONOM.SX NE (341846) |
| 370218 | ECONOMIZZATORE BTM NE/2 RILSAN |
| 380110 | BUSS.D.12 OT.ECON.NE-BTM NICH. |
| 380324 | NEBULIZZ.INOX OV80-1/8"-52,5L |
| 381001 | FERMO ECON. NE(RIC. DA 332110) |
| 420167 | BRACCIO AUTOLAV.CAPOT 600 MM. |
| 430198 | BR.ECORINSE MONTATO BTM NE/2 |
| 430214 | BR.RISCIACQUO MONTAT BTM NE/2 |
| 430456 | -COL.ECORINSE BTM-NE/2(430469) |
| 430457 | COLONNA RISCIACQUO BTM-NE/2 |
| 450104 | FASCETTA FE ZN.15-24 H=12,5 |
| 451102 | SPINA ELAST.3X26 INOX |
| 451123 | SPINA ELAST.INOX 4X16 DIN1481 |
| 460502 | GUARN. 30X21X2 KLINGER |
| 460503 | GUARNIZ.38X27X2 (3/4) FASIT OM |
| 510216 | CAMME ECONOMIZZAT.N (191113) |



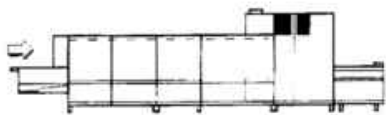
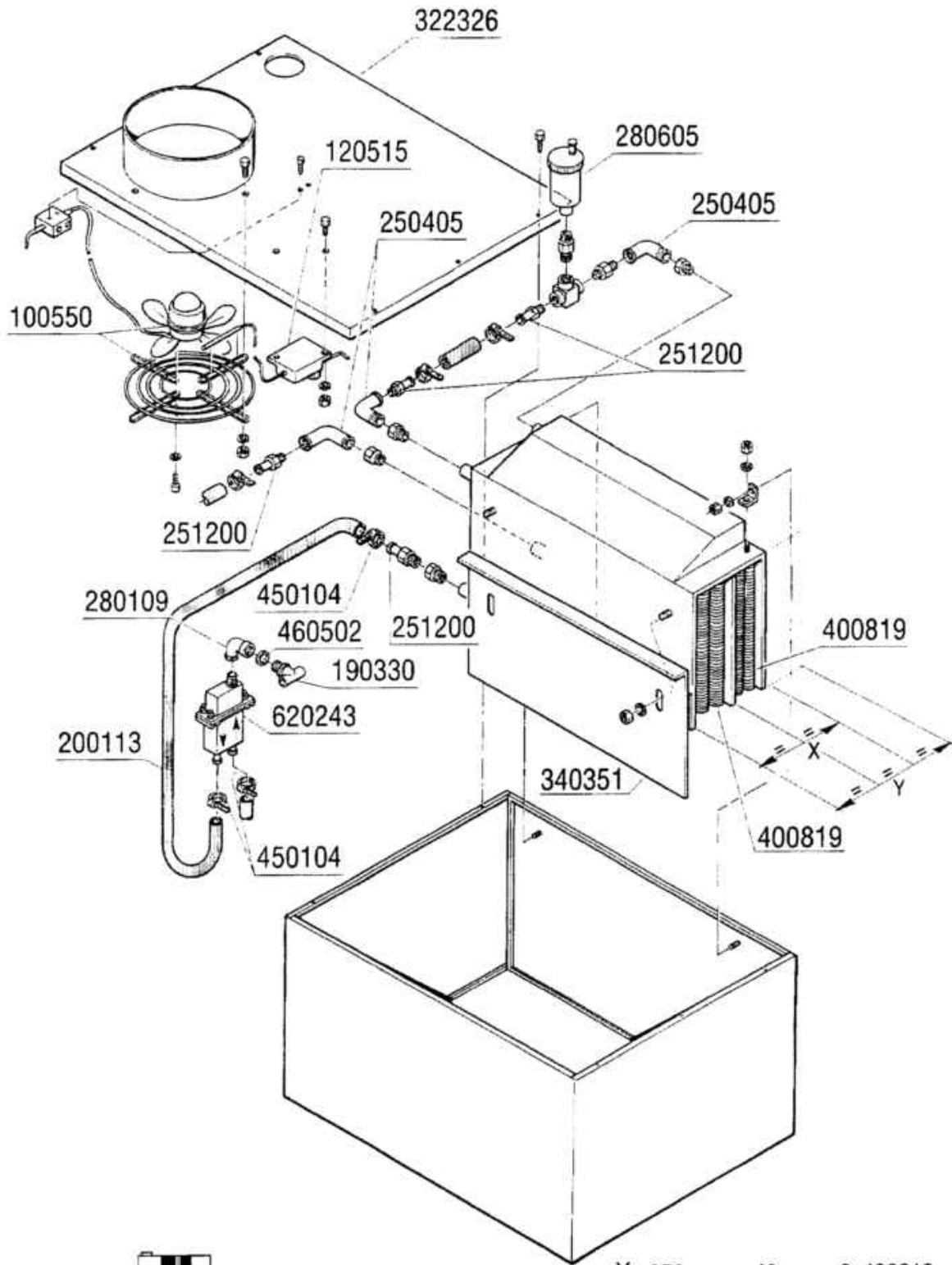
MS 11-2014

| Codice | Descrizione |
|--------|--------------------------------|
| 100647 | POMPA 0.5HP 230/400V/50Hz |
| 160201 | CODOLO DIR.SCARICO VASCA |
| 160203 | COD.CURVO 1"1/2 SCAR. |
| 160301 | PILETTA SCARICO 1 1/2" |
| 161102 | COPRIRESISTENZA H 50(ALTO) |
| 170819 | CONTROMANIGLIA DA 600 NE/2 |
| 180102 | GHIERA 1"1/2 PILETTA F-C75 |
| 180109 | CONTRODADO DA 1 1/2" PLAST. |
| 180629 | GUIDA PORTE NE COIB(180643/R) |
| 190906 | TENDINA ENT-USC.AC/ACR 620X480 |
| 190913 | TENDINA ECOR.SE/1-620X270 |
| 200129 | TUBO IN PVC C/RINF.TES.5X12 |
| 200410 | GUAR.65X47X4 GOMMA PARA |
| 200412 | GUARNIZ.CODULO 45X33X3 |
| 200415 | GUARNIZ.DUTRAL 18,5X10X3-F2 |
| 200815 | GUARN.OR 6X56X68 |
| 200912 | GUARN.LABBRO 40X30X7 X BTM |
| 201024 | TUBO ASP EC.AC (ORD.CON 201025 |
| 201028 | TUBO MAND.AC X PREL.400/BTM |
| 260239 | VITE INOX "TB"-6X20- |
| 260407 | DADI STAMPATI D10 INOX UNI5588 |
| 260506 | RONDELLE PIANE D10 INOX UNI 65 |
| 260512 | RONDEL.GROWER D6 INOX UNI 1751 |
| 270104 | CONTRODADO OTT.1"1/2 AC-ACR |
| 270411 | PILETTA SCAR.PREL/ECOR.NE/2BTM |
| 330566 | FILTRO D.110 INOX-ECORINS SE/1 |
| 330598 | FILTRO X VASCHE ECORINS BTM/NE |
| 331067 | MANIGLIA DA 600 NE/2 |
| 331974 | AGGANCIO SOST.PORTA BTM-NE/2 |
| 332023 | FILTRO VASCA ECORINS BTM |
| 332110 | FERMO PER TAPPO VASCA LAV.BTM |
| 333008 | FILTRO X ECORINSE STAMPATO NE2 |
| 341210 | ALBERI X TENDINE NE/LV/BTM |
| 342071 | TIRANTE T.P.ECORINSE BTM-NE/2 |
| 380828 | TRAPP.INOX ECORINSE AC-ACR |
| 380846 | TROPPOP.VASCA ECOR.BTM-NE/2 |
| 450107 | FASCETTA FE ZN.38-50 H=12,2 |
| 450114 | FASCETTA FE ZN.22-32 H=12,2 |
| 450128 | FASC.9,5/12-2 FILI 2012 |



| Codice | Descrizione |
|-----------|--------------------------------|
| 100910 | POMPA 0.48kW FC2006DX 230/1/50 |
| 100910V01 | POMPA 0.48kW FC2006DX 230/1/60 |
| 110293 | RES.VASCA 2000W ECORIN-MULTIR. |
| 160121 | TUBO GOMMA NERA 5 X 9 |
| 160203 | COD.CURVO 1"1/2 SCAR. |
| 160704 | TAPPI NERI CON GUAR.1/2"GAKT20 |
| 161325 | TRAPPOLA ARIA BASSA ANNO 2013 |
| 170717 | TROPPOP.PER MICROFILTRO FC'06 |
| 170818 | CONTROMANIGLIA DA 900 NE/2 |
| 180102 | GHIERA 1"1/2 PILETTA F-C75 |
| 180108 | GHIERA 1/2" PLASTICA |
| 180109 | CONTRODADO DA 1 1/2" PLAST. |
| 180251 | GHIERA FISS.ASP.POMPA F3/F4/LC |
| 180643/R | KIT GUIDA NEO2 CON FRENO |
| 190154 | FRENO PER PORTE AC/NE2/NG2/BTM |
| 190322 | RACCORDO TRABOC. DOPPIO FILET. |
| 190913 | TENDINA ECOR.SE/1-620X270 |
| 191145 | CANOTTO PER FILTRO MULTIRINSE |
| 200410 | GUAR.65X47X4 GOMMA PARA |
| 200412 | GUARNIZ.CODULO 45X33X3 |
| 200480 | GUARNIZ.BRACCI RISC.SE SE/1 |
| 200927 | GUARNIZ.TRAPP.PRESS.C95-155 |
| 200975 | GUARN.PIANA D.35X25X3 FIL.3/4" |
| 201120 | TUBO MANDATA POMPA MULTIRINSE |
| 251302 | GHIERA INOX 3/4" AC-ACR |
| 260253 | VITE T TONDA QUAD.SOTT. M5X35 |
| 322297 | TRAV.GIUNZIONE CASSONE NE STI |
| 322328 | COPERCHIO 900 CAS.ASP.NE BTM |
| 322676 | GUIDA LAVAGGIO 900 NE/2 |
| 322988 | PORTA X CAPOT 900 NE/2 |
| 323385 | Trav.sost. capot ecorinse BTM |
| 331068 | MANIGLIA DA 900 NE/2 |
| 331974 | AGGANCIO SOST.PORTA BTM-NE/2 |
| 333060 | FILTRO ASPIRAZ.MULTIRINSE |
| 341210 | ALBERI X TENDINE NE/LV/BTM |
| 344040 | SQUADR.DX FISS.SUPP.IMP.EL.411 |
| 350393 | PANN.POST CAPOT 900 BTM ** |
| 351613 | PANN.COIB.PORTA 900 NE2 |
| 351643 | PANNELLO ANT. DA 900 BTM |
| 391309 | GRUPPO MOLLA KG 4.0 40mm |
| 430228 | BRACCIO RISC.PROPORZ.MONTATO |
| 430249 | BRACCIO ECORINSE MONT.M/RINS N |
| 430251 | BRACCIO ZSA MONTATO M/RINS NE |
| 430457 | COLONNA RISCIAQUO BTM-NE/2 |
| 430469 | COLONNA ECORINSE BTM NE2 DX-SX |

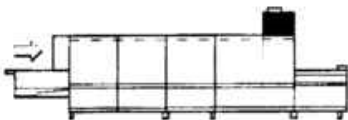
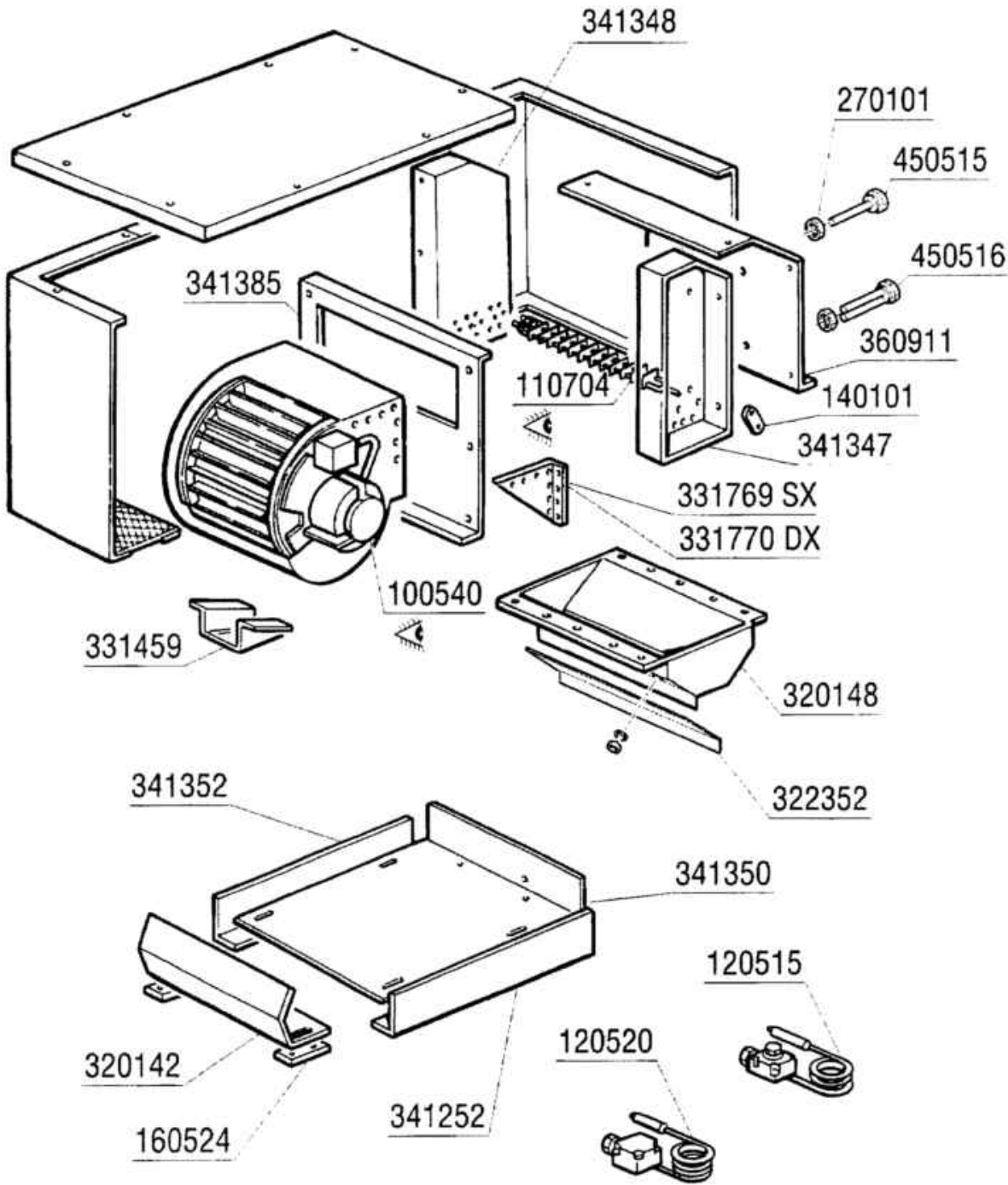
| Codice | Descrizione |
|--------|---------------------------------|
| 440208 | BLOCCHETTO X PIEDE |
| 440209 | PIEDE PER NE |
| 450134 | FASCET. A DUE FILI D.9,3/8,8 |
| 450220 | MOLLA SCROCCHETTO BR/BC |
| 460503 | GUARNIZ. 38X27X2 (3/4) FASIT OM |
| 630149 | CHIOCCIOLA POMPA 100910 |
| 630433 | GUARNIZIONE PER POMPA 100827 |
| 630541 | TENUTA POMPA 100827 |
| 631202 | CONDENSATORE 16 MF 450V |
| 632507 | GIRANTE DIAM.75 POMPA FC-AC2.. |
| 632508 | GIRANTE DIAM.67 POMPA FC-AC2.. |



REV. 00
10/1999 - S.AG.

X= 370 mm = 40 mq = 2x400819
Y= 555 mm = 60 mq = 3x400819

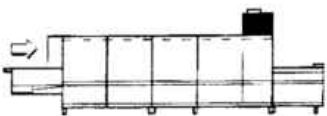
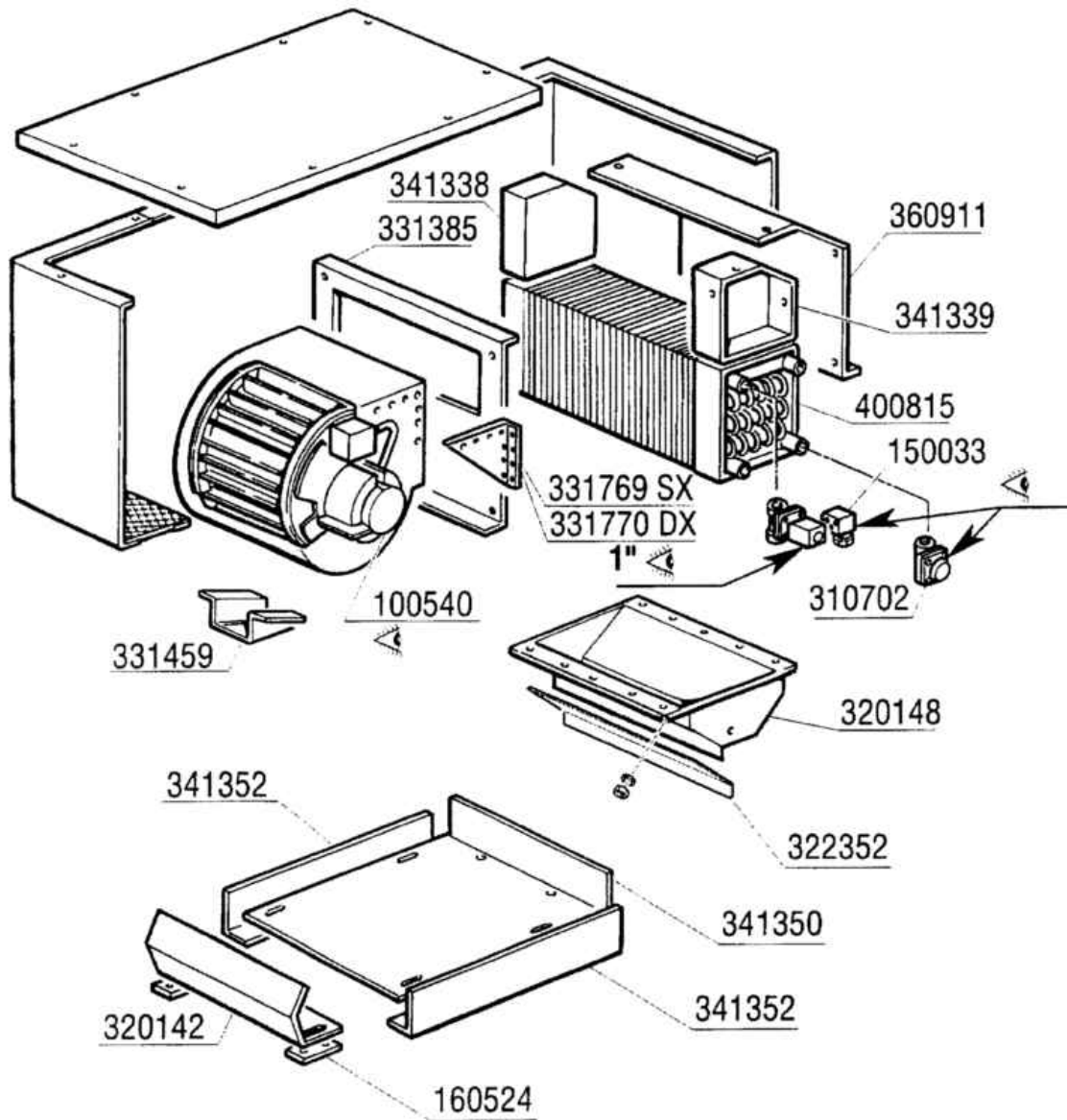
| Codice | Descrizione |
|--------|--------------------------------|
| 100550 | VENT.ASSIALE X RC CON GRIGLIA |
| 120515 | TERMOST.IM 0-90°C.TC/2 542564 |
| 190330 | TEE PARASPRUZZI VALVOLA ANTIV. |
| 200113 | TUBO GOMMA 12X21 CASER 15 |
| 250405 | GOMITI INOX M.F.DA 1/2"GAS |
| 251200 | PORTAGOMMA INOX DA 1/2"MASCHIO |
| 280109 | GOMITO 90°F.F.3/8"OT.FIG.42 |
| 280605 | VALV.AUTOM.SFOGO ARIA 1/2"GAS |
| 322326 | COPERCHIO X RC VENT |
| 340351 | PARATIA DI REGOL.ARIA RC BTM |
| 400819 | BATTERIA VERTICALE RC 21,65X25 |
| 450104 | FASCETTA FE ZN.15-24 H=12,5 |
| 460502 | GUARN. 30X21X2 KLINGER |
| 620243 | VALVOLA ANTIVUOTO (620535) |



REV. 00
10/1999 - S.AG.

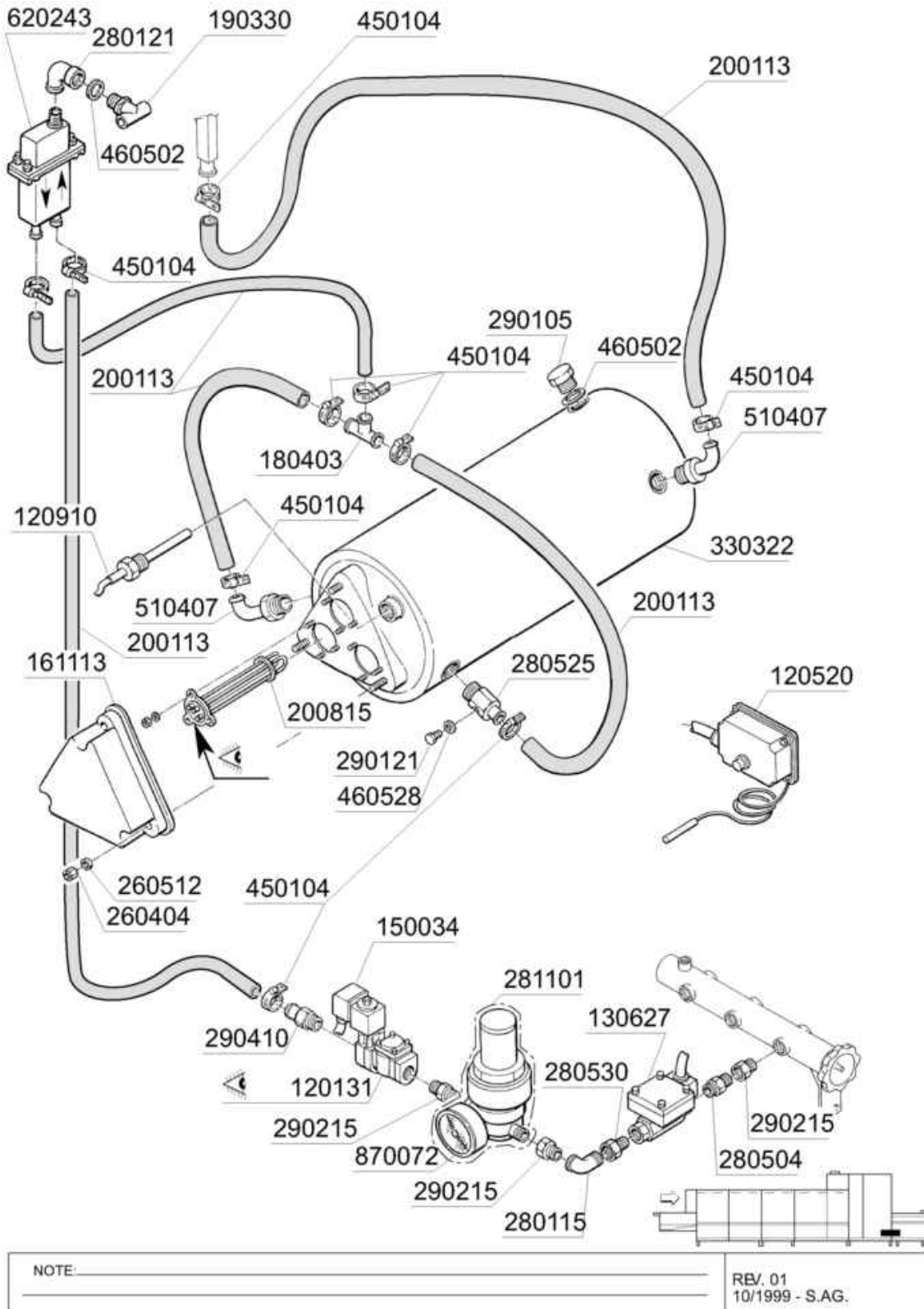
Asciugatura elettrica 800mm

| Codice | Descrizione |
|--------|--------------------------------|
| 100540 | VENT.2HP.380/3V-50 ASC.NE-ZIE |
| 110704 | RES.ALET.1000W.230V |
| 120515 | TERMOST.IM 0-90°C.TC/2 542564 |
| 120520 | 120519+161127+200491+332821 |
| 140101 | PIAST.COLLEG.REST.ALETT.AS |
| 160524 | DISTANZIALE ALBERO NE-NG-NEXL |
| 270101 | CONTROD.1/2" ES.30 SP.7 INOX |
| 320142 | CONVOGL. INF. ASCIUG. NE BTM . |
| 320148 | CONVOGLIATORE AS MOD.SE-NE BTM |
| 322352 | PIASTR.X CONVOGLIATORE AS NE |
| 331459 | SQUAD. SOST.VENT.ASC.SE/NEbtm. |
| 331769 | SUPPORTO VENT.ZIEHL SX btm |
| 331770 | SUPPORTO VENT. ZIEHL DX btm |
| 341252 | ALBERO D.25 MOD. TRAINI |
| 341347 | SPALLA ASC.DX. 12KW SE-NE btm |
| 341348 | SPALLA PORT.SX 12KW ASC.SE btm |
| 341350 | PIANO INFERIORE ASC.NE BTM |
| 341352 | SPALLA NASTRO ZONA ASC.NE btm. |
| 341385 | SUPPORTO VENTIL.ZIEHL |
| 360911 | PARETE POSTER. ASCIUG. SE btm |
| 450515 | GUAINA TERMOST.INOX 1 TUBO |
| 450516 | GUAINA TERMOST.INOX 2 TUBI |

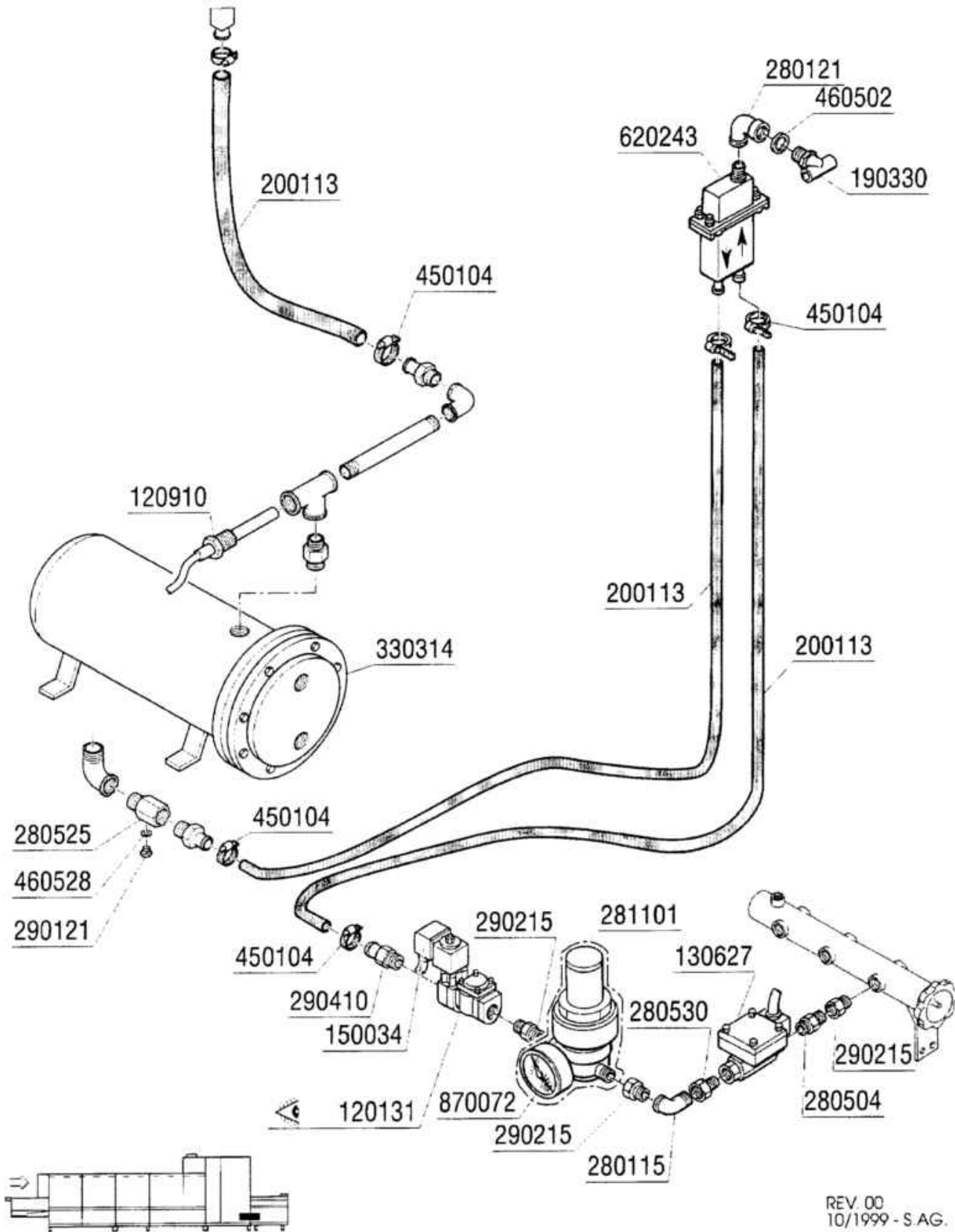


REV. 00
10/1999 - S.AG.

| Codice | Descrizione |
|--------|--------------------------------|
| 100540 | VENT.2HP.380/3V-50 ASC.NE-ZIE |
| 150033 | CONN.X ELETTROV.VS.TP.182.09.N |
| 160524 | DISTANZIALE ALBERO NE-NG-NEXL |
| 310702 | SCARICAT.CONDENSE 1/2" MK 25/3 |
| 320142 | CONVOGL. INF. ASCIUG. NE BTM . |
| 320148 | CONVOGLIATORE AS MOD.SE-NE BTM |
| 322352 | PIASTR.X CONVOGLIATORE AS NE |
| 331385 | -TUBO PRERISC.SE UNN. PLAST. |
| 331459 | SQUAD. SOST.VENT.ASC.SE/NEbtm. |
| 331769 | SUPPORTO VENT.ZIEHL SX btm |
| 331770 | SUPPORTO VENT. ZIEHL DX btm |
| 341338 | PARETE X BATT.A VAP.SE DX |
| 341339 | PARETE X BATT. A VAPORE SE SX |
| 341350 | PIANO INFERIORE ASC.NE BTM |
| 341352 | SPALLA NASTRO ZONA ASC.NE btm. |
| 360911 | PARETE POSTER. ASCIUG. SE btm |
| 400815 | BATTERIA ASCIUG.(9/12KW)SE/NE |

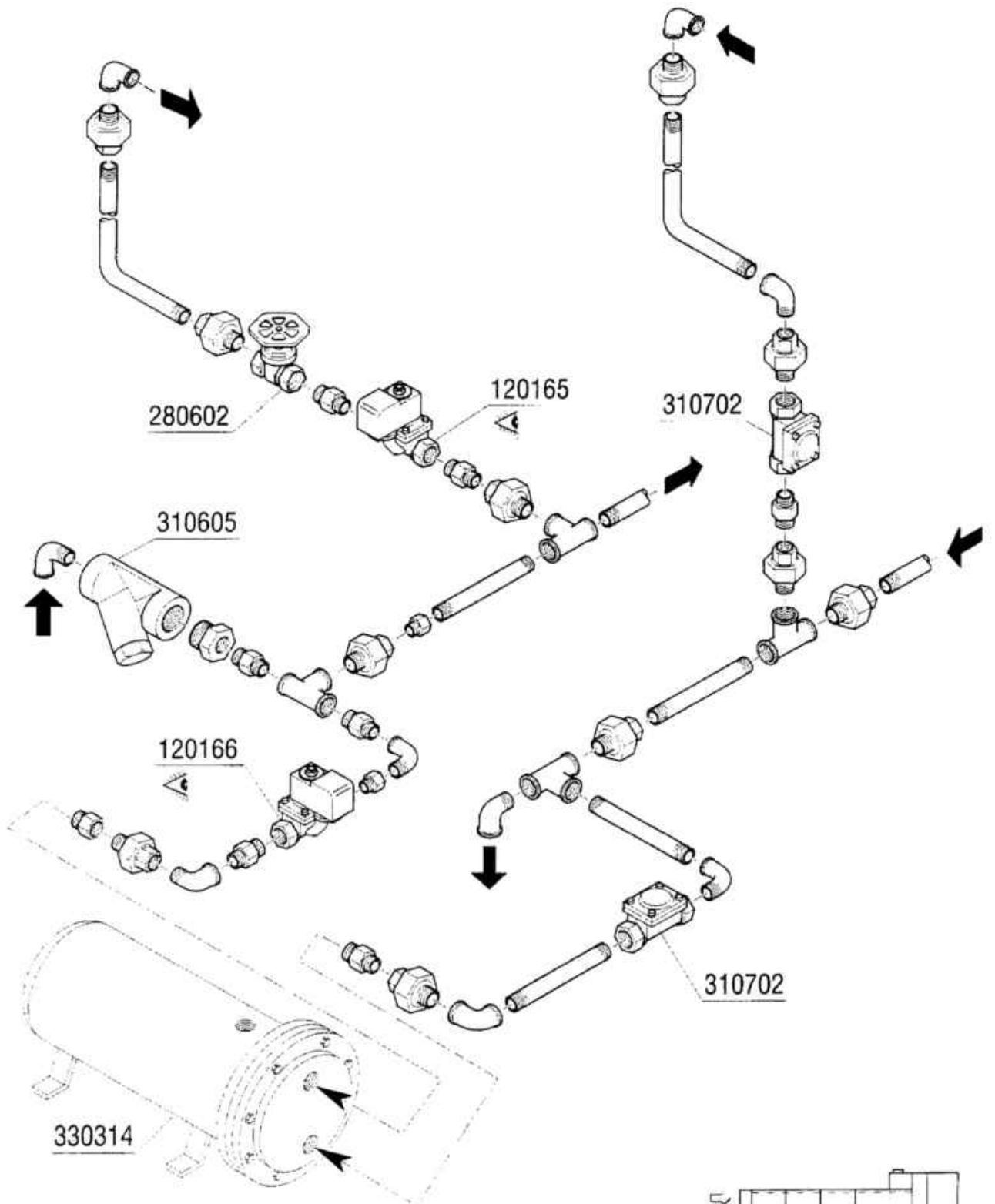


| Codice | Descrizione |
|--------|--------------------------------|
| 120131 | ELETTR.1/2".24V.L182Q31-ZB10A |
| 120520 | 120519+161127+200491+332821 |
| 120910 | SONDA PT100 X ELETTRON.7MT. |
| 130627 | FLUSSOST.FS100E-A REG.1/16LT/1 |
| 150034 | CONN.X ELETTRV.VS.TP.122.09.N |
| 161113 | COPRIRESIST.x BOILER 3 RESIST. |
| 180403 | PORTAGOMMA A T D.13 |
| 190330 | TEE PARASPRUZZI VALVOLA ANTIV. |
| 200113 | TUBO GOMMA 12X21 CASER 15 |
| 200815 | GUARN.OR 6X56X68 |
| 260404 | DADI TORNITI INOX"M6"UNI-5588 |
| 260512 | RONDEL.GROWER D6 INOX UNI 1751 |
| 280115 | GOMITO 1/2" GAS OTT.MF FIG.41 |
| 280121 | CURVA X VALVOLA ANTIVUOTO |
| 280504 | RACCORDO X COLL.ELETTR.3/4-1/2 |
| 280525 | RACC.PORTAG.BOILER ACR-NE-NG ? |
| 280530 | RACC.OT 3/4"X3/8" PER FLUSSOST |
| 281101 | RIDUTT.PRESS.3/4"+MAN.4 ATM |
| 290105 | TAPPO TE 1/2" IN OTT.ESAG."27" |
| 290121 | TAPPO OTTONE 1/8" GAS |
| 290215 | BOC.ANTIG.TEFL.+GHIERA D.1/2" |
| 290410 | PORTAG.1/2" MASCHIO OTT. |
| 330322 | BOILER D.230 NE 3 RESIST.COIB |
| 450104 | FASCETTA FE ZN.15-24 H=12,5 |
| 460502 | GUARN. 30X21X2 KLINGER |
| 460528 | GUARN.PIPA RISC.15X10X2 =/= |
| 510407 | RACC.PORTAGOM.X BOILER N SE/1 |
| 620243 | VALVOLA ANTIVUOTO (620535) |
| 870072 | MANOM.O-4 ATM-AT.POST.XRID.P. |



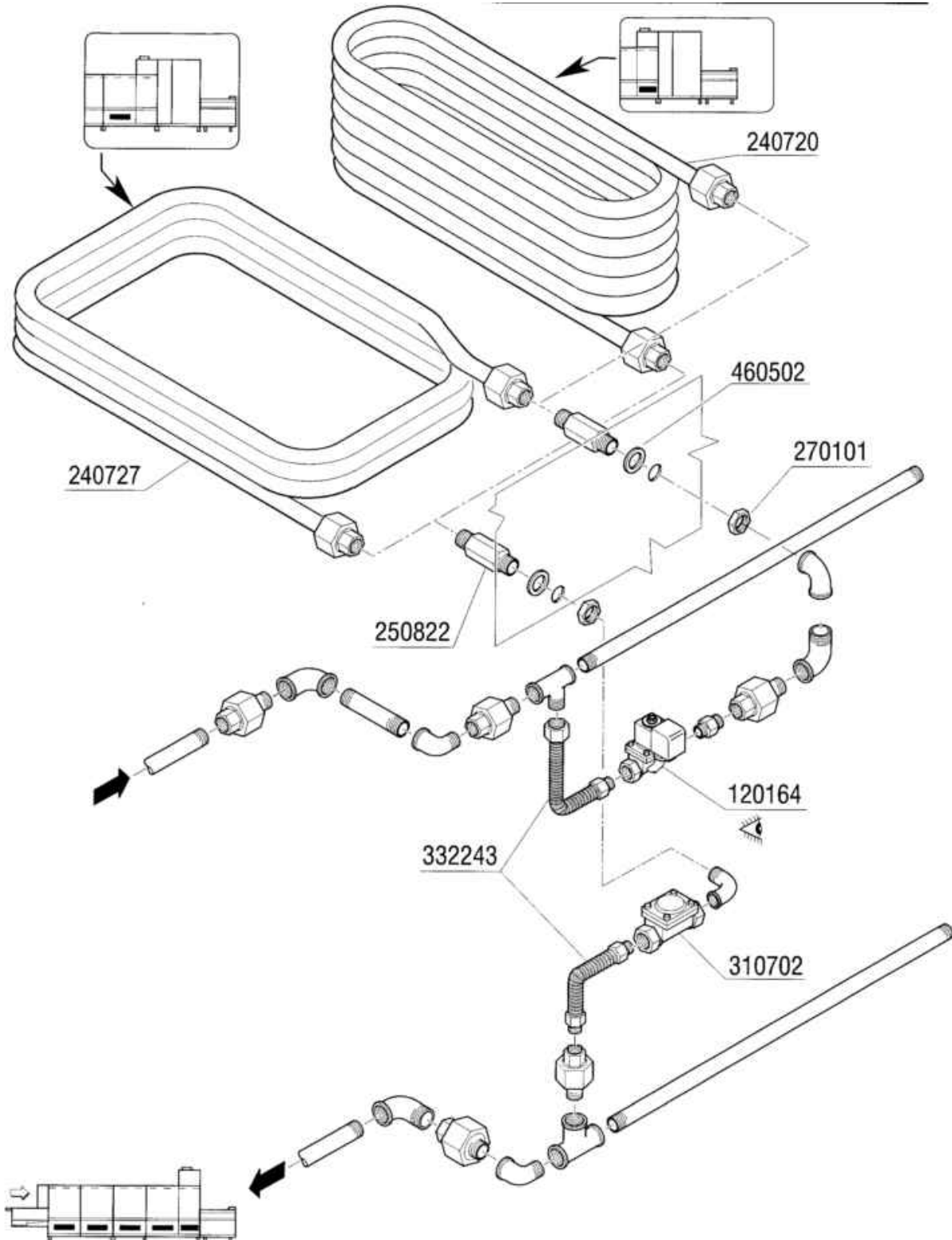
REV. 00
10/1999 - S. AG.

| Codice | Descrizione |
|--------|--------------------------------|
| 120131 | ELETTR.1/2".24V.L182Q31-ZB10A |
| 120910 | SONDA PT100 X ELETTRON.7MT. |
| 130627 | FLUSSOST.FS100E-A REG.1/16LT/1 |
| 150034 | CONN.X ELETTRV.VS.TP.122.09.N |
| 190330 | TEE PARASPRUZZI VALVOLA ANTIV. |
| 200113 | TUBO GOMMA 12X21 CASER 15 |
| 280115 | GOMITO 1/2" GAS OTT.MF FIG.41 |
| 280121 | CURVA X VALVOLA ANTIVUOTO |
| 280504 | RACCORDO X COLL.ELETTR.3/4-1/2 |
| 280525 | RACC.PORTAG.BOILER ACR-NE-NG ? |
| 280530 | RACC.OT 3/4"X3/8" PER FLUSSOST |
| 281101 | RIDUTT.PRESS.3/4"+MAN.4 ATM |
| 290121 | TAPPO OTTONE 1/8" GAS |
| 290215 | BOC.ANTIG.TEFL.+GHIERA D.1/2" |
| 290410 | PORTAG.1/2" MASCHIO OTT. |
| 330314 | SCAMBIATORE 30000 KCAL/H COIB. |
| 450104 | FASCETTA FE ZN.15-24 H=12,5 |
| 460502 | GUARN. 30X21X2 KLINGER |
| 460528 | GUARN.PIPA RISC.15X10X2 =/= |
| 620243 | VALVOLA ANTIVUOTO (620535) |
| 870072 | MANOM.O-4 ATM-AT.POST.XRID.P. |



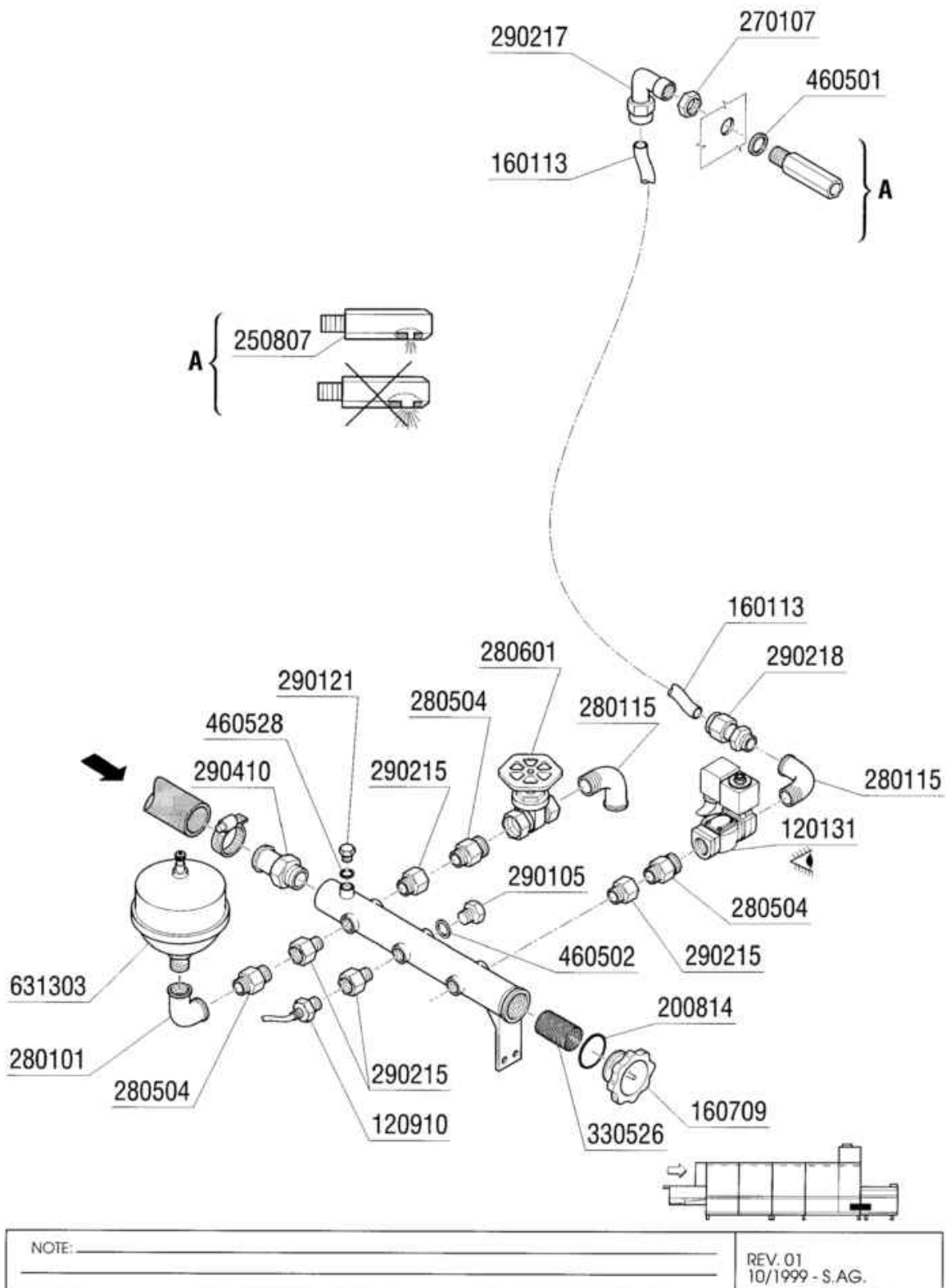
REV. 00
10/1999 - S AG.

| Codice | Descrizione |
|---------------|--------------------------------|
| 120165 | ELET.VAP.L153D1V.24-3/4"BP. |
| 120166 | ELETT.VAP.L153D5-V.24/1"-BP. |
| 280602 | SARACINESCA OTTONE DA 3/4" |
| 310605 | FILTRO JU 1 1/2" MOD.SG12 |
| 310702 | SCARICAT.CONDENSE 1/2" MK 25/3 |
| 330314 | SCAMBIATORE 30000 KCAL/H COIB. |

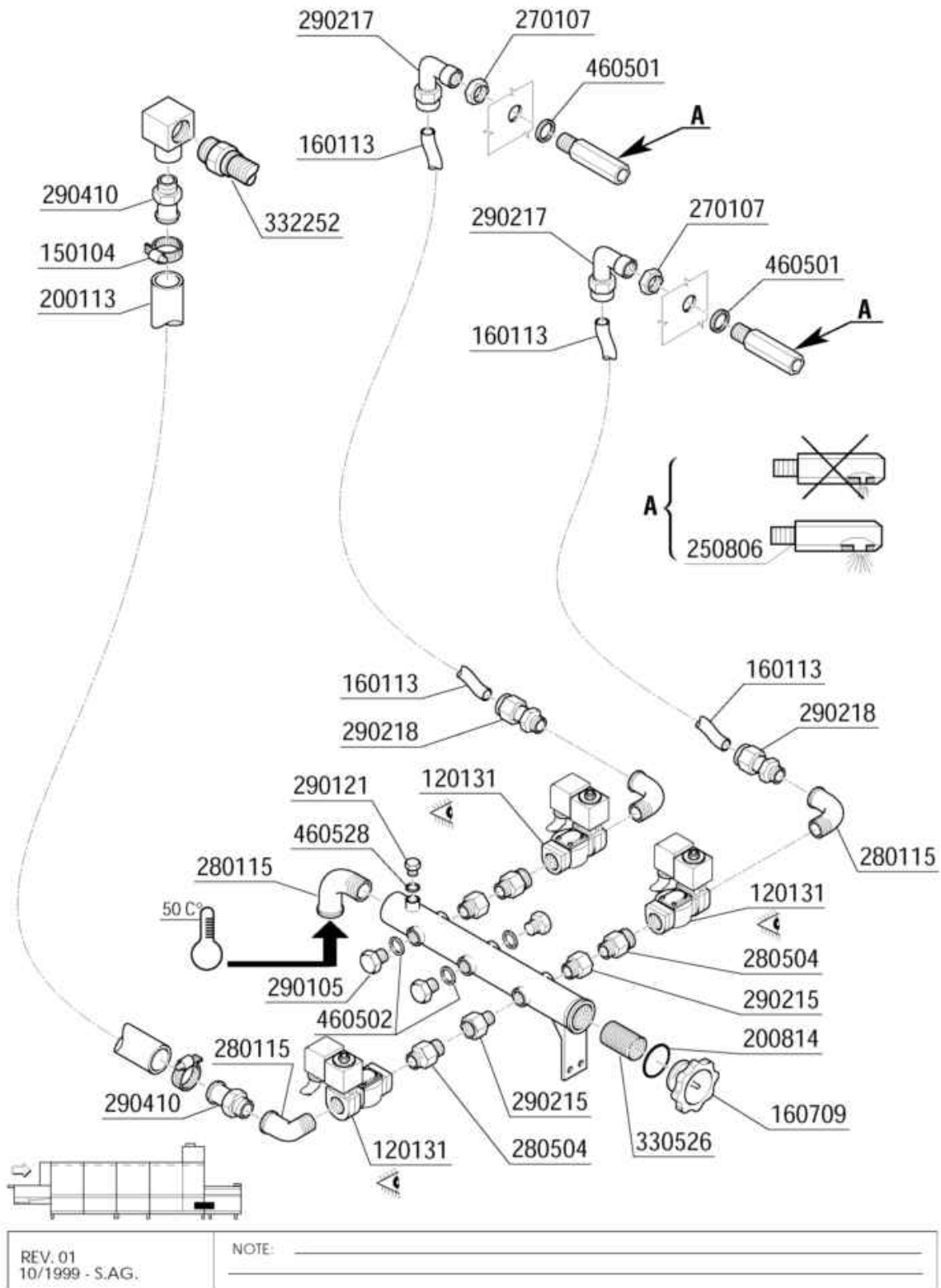


| | |
|----------------------------|----------------------|
| REV. 00 10/1999 - S.AG. | NOTE: _____ _____ |
|----------------------------|----------------------|

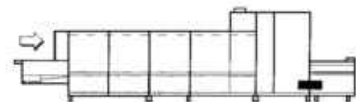
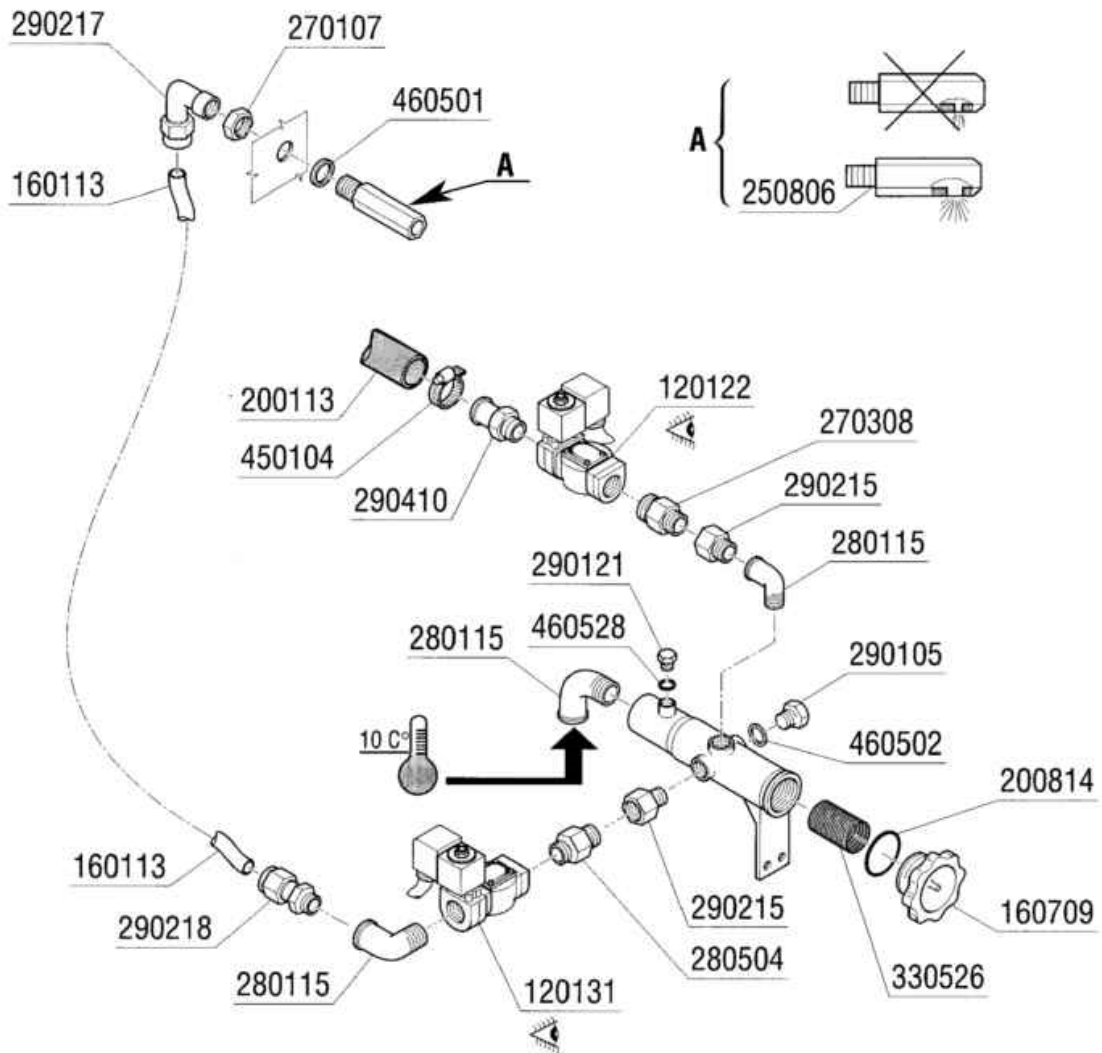
| Codice | Descrizione |
|--------|---------------------------------|
| 120164 | ELET.VAP 24V50HZ1/2"G L153D1 |
| 240720 | SERPENT.VAP.12000 KCAL |
| 240727 | SERPENTINA VAP.6000 ECOR.BTM |
| 250822 | PROLUNGA 1/2"X SERP.VAP.AC |
| 270101 | CONTROD.1/2" ES.30 SP.7 INOX |
| 310702 | SCARICAT.CONDENSEA 1/2" MK 25/3 |
| 332243 | TUBO FLESS.M/F.1/2-3/4"100X200 |
| 460502 | GUARN. 30X21X2 KLINGER |



| Codice | Descrizione |
|--------|--------------------------------|
| 120131 | ELETTR.1/2".24V.L182Q31-ZB10A |
| 120910 | SONDA PT100 X ELETTRON.7MT. |
| 160113 | TUBO IN POLIET.X RISC.12X8 |
| 160709 | TAPPO COLLETTORE ELETTR. 1" |
| 200814 | GUAR.OR 3,53X34,52X41,58-4137 |
| 250807 | RACCORDO RIDOTTO PER R.C. |
| 270107 | CONTRODADI OTT.3/8" ACR |
| 280101 | GOMITO F.F 1/2" OT FIG.42 |
| 280115 | GOMITO 1/2" GAS OTT.MF FIG.41 |
| 280504 | RACCORDO X COLL.ELETTR.3/4-1/2 |
| 280601 | SARACINESCA OTTONE DA 1/2" |
| 290105 | TAPPO TE 1/2" IN OTT.ESAG."27" |
| 290121 | TAPPO OTTONE 1/8" GAS |
| 290215 | BOC.ANTIG.TEFL.+GHIERA D.1/2" |
| 290217 | RACC. GOMITO 12X1/2"TP.P4LF |
| 290218 | RACC.DIR.12X1/2"GRUPPO FILTRO |
| 290410 | PORTAG.1/2" MASCHIO OTT. |
| 330526 | FILTRO 22X88 COLL.ELETROV |
| 460501 | GUARNIZ.24X17X2 FASIT(3/8") |
| 460502 | GUARN. 30X21X2 KLINGER |
| 460528 | GUARN.PIPA RISC.15X10X2 =/= |
| 631303 | VASO DI ESPANSIONE X REC.CAL. |



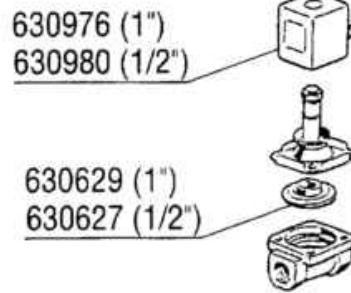
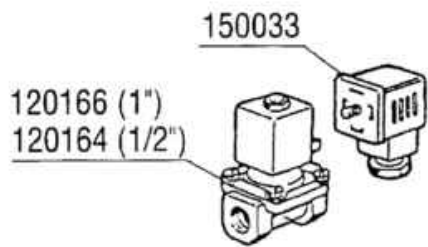
| Codice | Descrizione |
|--------|--------------------------------|
| 120131 | ELETTR.1/2".24V.L182Q31-ZB10A |
| 150104 | -LAMP SPIA VERDE 24V RET.UPQN/ |
| 160113 | TUBO IN POLIET.X RISC.12X8 |
| 160709 | TAPPO COLLETORE ELETTR. 1" |
| 200113 | TUBO GOMMA 12X21 CASER 15 |
| 200814 | GUAR.OR 3,53X34,52X41,58-4137 |
| 250806 | RACCORDO CARICO VASCA AC-ACR |
| 270107 | CONTRODADI OTT.3/8" ACR |
| 280115 | GOMITO 1/2" GAS OTT.MF FIG.41 |
| 280504 | RACCORDO X COLL.ELETTR.3/4-1/2 |
| 290105 | TAPPO TE 1/2" IN OTT.ESAG."27" |
| 290121 | TAPPO OTTONE 1/8" GAS |
| 290215 | BOC.ANTIG.TEFL.+GHIERA D.1/2" |
| 290217 | RACC. GOMITO 12X1/2"TP.P4LF |
| 290218 | RACC.DIR.12X1/2"GRUPPO FILTRO |
| 290410 | PORTAG.1/2" MASCHIO OTT. |
| 330526 | FILTRO 22X88 COLL.ELETROV |
| 332252 | TUBO FLESS.M/F.1/2" 200X400 |
| 460501 | GUARNIZ.24X17X2 FASIT(3/8") |
| 460502 | GUARN. 30X21X2 KLINGER |
| 460528 | GUARN.PIPA RISC.15X10X2 =/= |



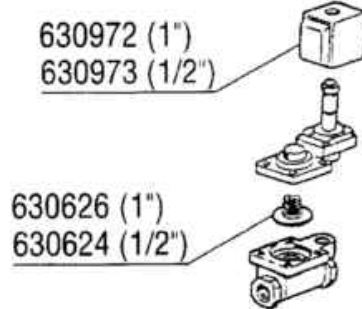
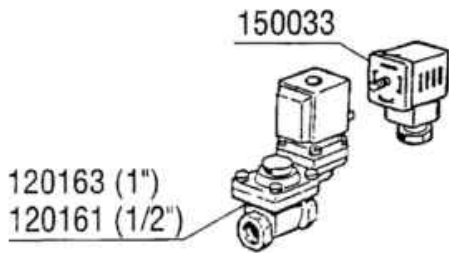
| | |
|-------------|----------------------------|
| NOTE: _____ | REV. 01 10/1999 - S.AG. |
|-------------|----------------------------|

| Codice | Descrizione |
|--------|--------------------------------|
| 120122 | ELETTR.3/4".24V.L180Q17 |
| 120131 | ELETTR.1/2".24V.L182Q31-ZB10A |
| 160113 | TUBO IN POLIET.X RISC.12X8 |
| 160709 | TAPPO COLLETORE ELETTR. 1" |
| 200113 | TUBO GOMMA 12X21 CASER 15 |
| 200814 | GUAR.OR 3,53X34,52X41,58-4137 |
| 250806 | RACCORDO CARICO VASCA AC-ACR |
| 270107 | CONTRODADI OTT.3/8" ACR |
| 270308 | NIPPLI OTTONE 3/4" M-M |
| 280115 | GOMITO 1/2" GAS OTT.MF FIG.41 |
| 280504 | RACCORDO X COLL.ELETTR.3/4-1/2 |
| 290105 | TAPPO TE 1/2" IN OTT.ESAG."27" |
| 290121 | TAPPO OTTONE 1/8" GAS |
| 290215 | BOC.ANTIG.TEFL.+GHIERA D.1/2" |
| 290217 | RACC. GOMITO 12X1/2"TP.P4LF |
| 290218 | RACC.DIR.12X1/2"GRUPPO FILTRO |
| 290410 | PORTAG.1/2" MASCHIO OTT. |
| 330526 | FILTRO 22X88 COLL.ELETROV |
| 450104 | FASCETTA FE ZN.15-24 H=12,5 |
| 460501 | GUARNIZ.24X17X2 FASIT(3/8") |
| 460502 | GUARN. 30X21X2 KLINGER |
| 460528 | GUARN.PIPA RISC.15X10X2 =/= |

DAMPF-VENTIL - ELETTOVALVOLA VAPORE - ELECTROVANNE VAPEUR
STEAM SOLENOID VALVE - ELECTROVALVULA VAPOR

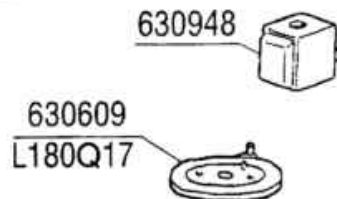
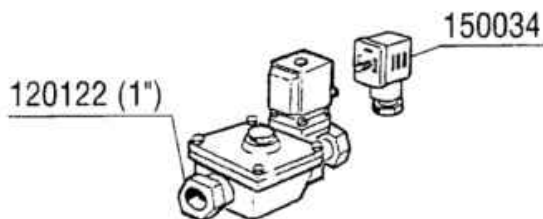
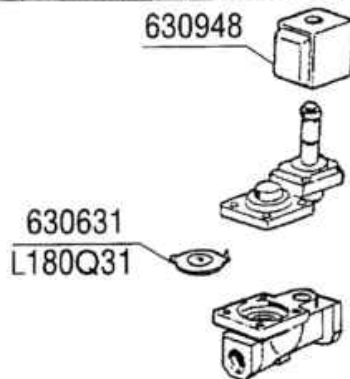
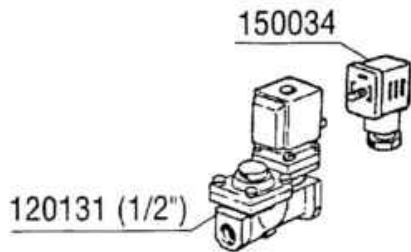


0 ÷ 2 bar



0,5 ÷ 2,5 bar

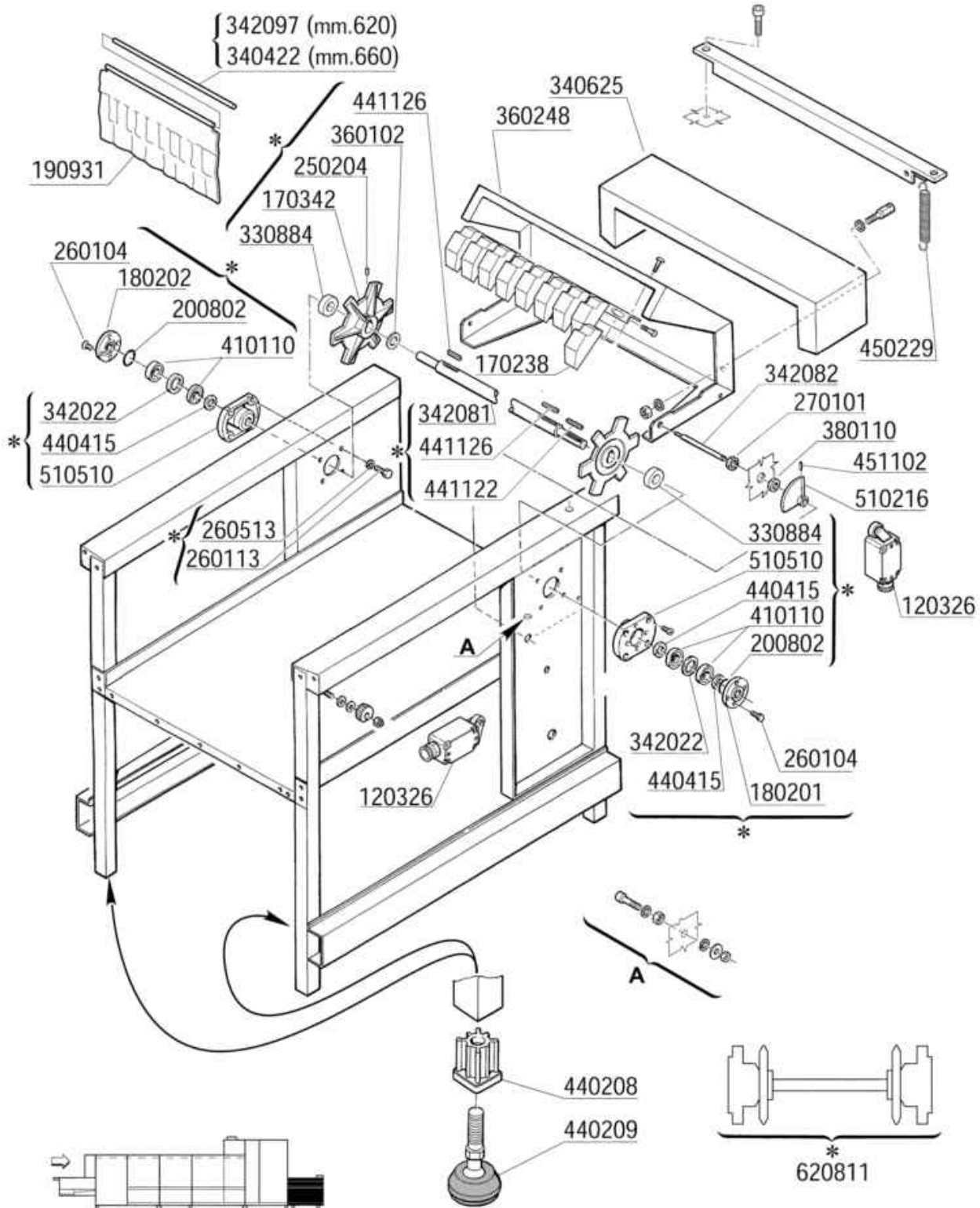
WASSER-VENTIL - ELETTOVALVOLA ACQUA - ELECTROVANNE EAU
WATER SOLENOID VALVE - ELECTROVALVULA AGUA



FÜR WÄRMERÜCKGEWINNUNG - PER RECUPERATORE DI CALORE - POUR ECONOMISEUR D'ENERGIE
FOR HEAT RECOVERY UNIT - PARA RECUPERADOR DE CALOR

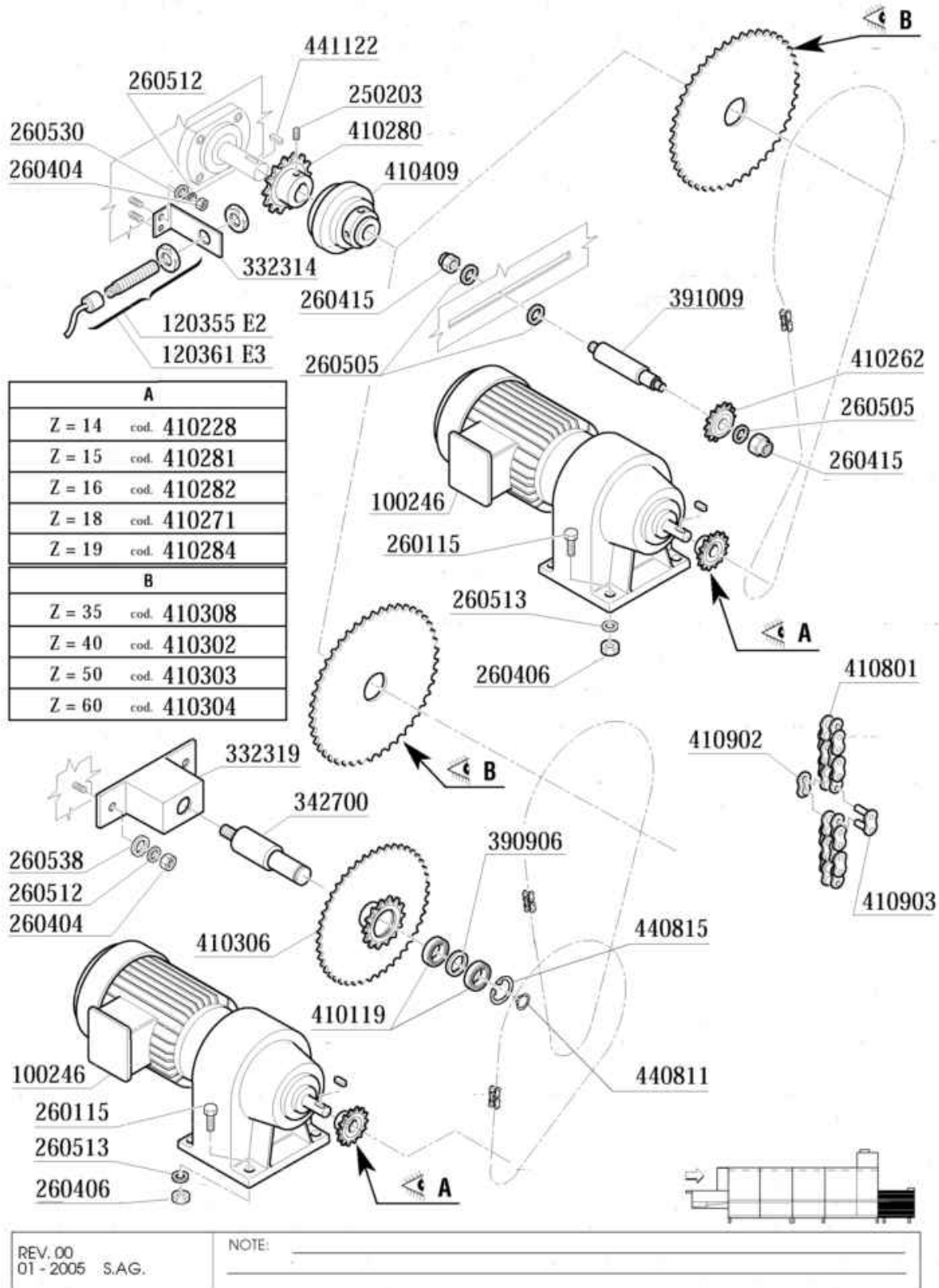
REV. 01
01/2000 - S.AG.

| Codice | Descrizione |
|--------|--------------------------------|
| 120122 | ELETTR.3/4".24V.L180Q17 |
| 120131 | ELETTR.1/2".24V.L182Q31-ZB10A |
| 120161 | ELET.VAP.L145R1Z734A 1/2"V.24 |
| 120163 | ELET.VAP.L145R2Z534A 1"V.24 |
| 120164 | ELET.VAP 24V50HZ1/2"G L153D1 |
| 120166 | ELETT.VAP.L153D5-V.24/1"-BP. |
| 150033 | CONN.X ELETTROV.VS.TP.182.09.N |
| 150034 | CONN.X ELETTRV.VS.TP.122.09.N |
| 630609 | MEMBRANA L180Q17-3/4" 22997/7 |
| 630624 | KIT MEMBRANA L145 1/2 G2647501 |
| 630626 | KIT MEMBR.1"L145 G2665201 |
| 630627 | KIT X E/V L153D1 1/2" G2836301 |
| 630629 | KIT MEMBR.L153D2-1"G2836601 |
| 630631 | MEMBRANA L180/Q31 1/2"2844301 |
| 630948 | BOBINA Z610A 24V 50/60-L180V01 |
| 630972 | BOBINA Z534A/V.24-L145A-3/4 |
| 630973 | -BOBINA Z614A/V.24-L145-3/4 |
| 630976 | BOBINA Z914A/V24/50HZ |
| 630980 | BOBINA Z114 24V 50HZ |



| | |
|-------------|-----------------------------|
| NOTE: _____ | REV. 02 07/2000 - S.A.G. |
|-------------|-----------------------------|

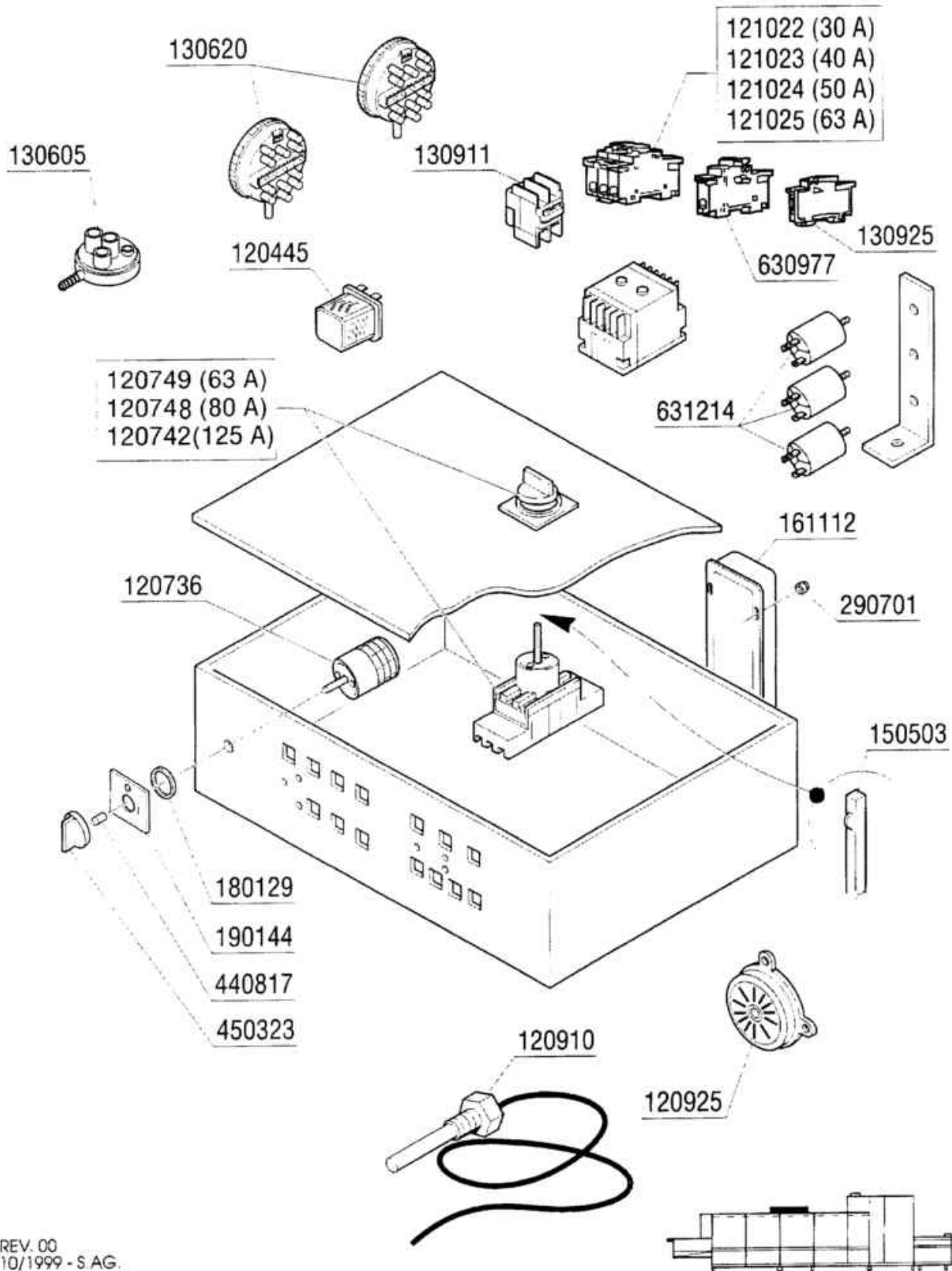
| Codice | Descrizione |
|--------|--------------------------------|
| 120326 | FINECORSA.FD 102 + M1+P91 |
| 170238 | SPUNTONE PER FINECORSA NE/2 |
| 170342 | PIGNONE TRAINO NE/2 |
| 180201 | FLANGIA FORATA D.85 TRAINO NE2 |
| 180202 | FLANGIA CIECA 85 TRAINO N |
| 190931 | TENDINA USCITA BTM-NE/2- |
| 200802 | GUARN.OR 3,53X44,05X51,11 |
| 250204 | GRANO C 6X6 UNI 2384 |
| 260104 | VITE TE 6X16 INOX A2 UNI 5739 |
| 260113 | VITE TE 8X20 INOX A2 UNI 5739 |
| 260513 | RONDEL.GROW.D8 INOX UNI 1751 |
| 270101 | CONTROD.1/2" ES.30 SP.7 INOX |
| 330884 | ANELLO DI SPALLAMENTO LVP btm |
| 340422 | ALBERO TENDINA AC-ACR |
| 340625 | TESTATA X MENSOLA USCITA NE2 |
| 342022 | RALLA X CUSCINETTI D.20X42X12 |
| 342081 | ALBERO TRAINO NE/2 |
| 342082 | PERNO PER FINECORSA BTM |
| 342097 | ALBERO X TENDINA ENTR/USC NE/2 |
| 360102 | RONDELLA PIANA DI RASAMENTO |
| 360248 | CARTER PER FINECORSA NE/2 |
| 380110 | BUSS.D.12 OT.ECON.NE-BTM NICH. |
| 410110 | CUSC.20X42X12 6004 |
| 440208 | BLOCCHETTO X PIEDE |
| 440209 | PIEDE PER NE |
| 440415 | GUARNIZ.MIM 20X30X5 VITON |
| 441122 | CHIAVETTA 6X6X25-6604 INOX |
| 441126 | CHIAVET.8X7X40 UNI 6604 INOX |
| 450229 | MOLLA X FINECORSA NE |
| 451102 | SPINA ELAST.3X26 INOX |
| 510216 | CAMME ECONOMIZZAT.N (191113) |
| 510510 | SUPP.TRAINO BTM IN OTTONE NICH |
| 620811 | ASS.ALBERO TRAINO NE/2 |



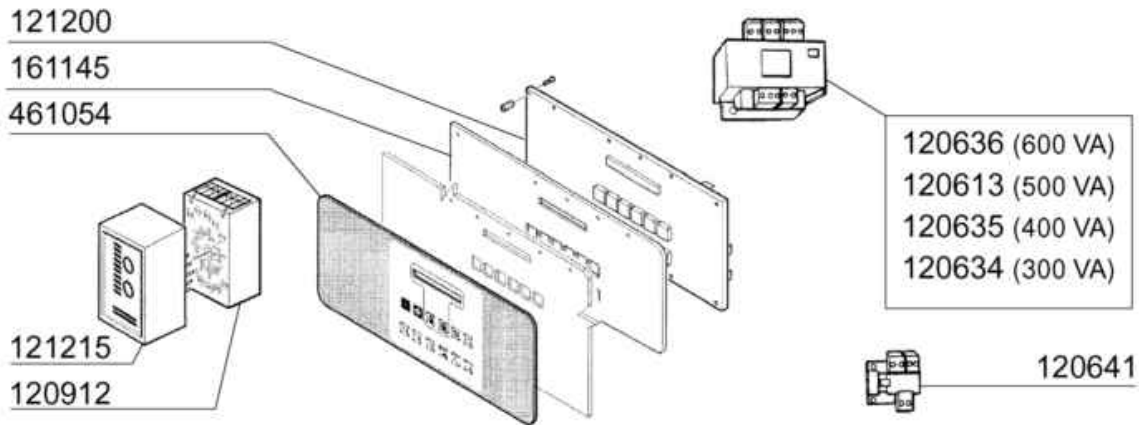
REV. 00
01 - 2005 S.A.G.

NOTE:

| Codice | Descrizione |
|--------|--------------------------------|
| 100246 | MTR.0,1-0,15kW TRIFASE 50-60Hz |
| 120355 | SENSORE INDUT. SI12/DC4/PNP NO |
| 120361 | SENSORE MAGNETICO |
| 250203 | GRANI ACC. INOX.8X12 UNI 5927 |
| 260115 | VITE TE 8X30 INOX A2 UNI 5739 |
| 260404 | DADI TORNITI INOX"M6"UNI-5588 |
| 260406 | DADO INOX A2"ZINC."M8"UNI 5587 |
| 260415 | DADO AUTOBL."M8"304 BASSO STAM |
| 260505 | RONDEL.PIANE D8 INOX UNI 6592 |
| 260512 | RONDEL.GROWER D6 INOX UNI 1751 |
| 260513 | RONDEL.GROW.D8 INOX UNI 1751 |
| 260530 | RONDELLA STAMPATA 7X22X2 INOX |
| 260538 | ROND.PIANA D6 UNI5693-MT A2 |
| 332314 | SQUADRETTA SOSTEGNO PROXIMITY |
| 332319 | SQUADRETTA PERNO RIDUZ.NE2 |
| 342700 | PERNO X GRUPPO RIDUZIONE NE2 |
| 390906 | DIST.CUSCINETTO RINVIO N |
| 391009 | PERNO PER TENDICATENA NE/2 |
| 410119 | CUSC.32X15X9 RAD. |
| 410228 | PIGNONE Z14-1/2"-D.19/CHIAV. |
| 410262 | PIGNONE Z13 TENDICATENA LVVS |
| 410271 | PIGNONE Z18 P1/2" FORO D.19 |
| 410280 | PIGNONE Z26 PER CRT |
| 410281 | PIGNONE Z15 PASSO 1/2 FORO 19 |
| 410282 | PIGNONE Z16 PASSO 1/2 FORO 19 |
| 410284 | PIGNONE Z19 PASSO 1/2 FORO 19 |
| 410302 | CORONE Z 40 PASSO 1/2" |
| 410303 | CORONE Z 50 PASSO 1/2" |
| 410304 | CORONE Z 60 PASSO 1/2" |
| 410306 | GRUPPO PIGNONE-CORONA Z14/40 |
| 410308 | CORONE Z 35 PASSO 1/2 |
| 410409 | LIMIT.COPPIA LC2 FORO 20 |
| 410801 | CATENA TRAINO 1/2" N-AC-ACR |
| 410902 | MAGLIA FALSA CAT.1/2" |
| 410903 | GIUNTO CATENA 1/2" SE/1 |
| 440811 | ANELLO SEEGER E.D15 DIN471 C60 |
| 440815 | ANELLO SEEGER I.D32 DIN472 C60 |
| 441122 | CHIAVETTA 6X6X25-6604 INOX |

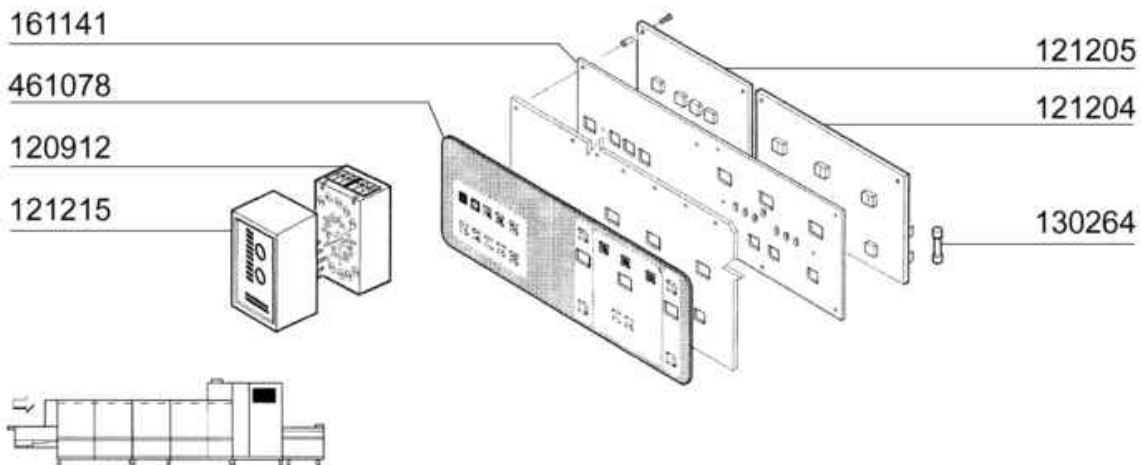


| Codice | Descrizione |
|--------|--------------------------------|
| 120445 | RELE S.B2/3 24V AC |
| 120736 | INTERR.QUADR.25A 500V |
| 120742 | -SEZIONATORE TRIF.125A (120745 |
| 120748 | SEZIONATORE 80A 4P (120749) |
| 120749 | SEZIONATORE 63A 4P |
| 120910 | SONDA PT100 X ELETTRON.7MT. |
| 120925 | AVVISATORE ACUSTICO ACR-NE |
| 121022 | MAGNETOTERMICO ABB S203 C32 3P |
| 121023 | MAGNETOTERMICO ABB S203 C40 3P |
| 121024 | MAGNETOTERMICO ABB S203 C50 3P |
| 121025 | MAGNETOTERMICO ABB S203 C63 3P |
| 130605 | PRESSOST.1.LIV.46-30 |
| 130620 | PRESSOST.3.LIV.50-30/145-80 |
| 130911 | CONTATTO LA1DN40 |
| 130925 | CONTATTO AUX MGT ABB S2C-H6R |
| 150503 | PROLUNGA ALBERO X SEZIONATORE |
| 161112 | CANALINA POST.DA 300 AC/ACR/NE |
| 180129 | GHIERA FISS. SUPP. INTERR. |
| 190144 | SUPP.INTERR.X SCHEDA ELETTR. |
| 290701 | DADI ESAG.CIECHI M6 H12 |
| 440817 | ANELLINO ELAST.LSCB/1853/17/0 |
| 450323 | MANOPOLA GRIGIA IND.GR.CHIARO |
| 630977 | BOB.SG. ABB S200 24V S2C-A1 |
| 631214 | FILTRO ANTID.411.13.50007 FAST |



E1

E2



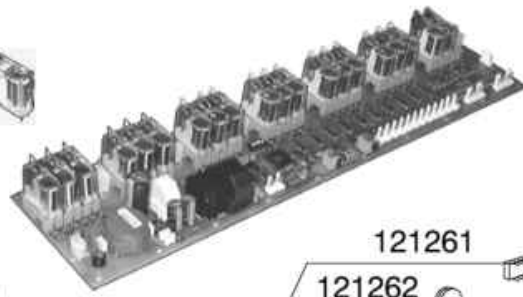
REV.00
05 - 2002 - S. AG.

NOTE _____

| Codice | Descrizione |
|--------|--------------------------------|
| 120613 | TRASF.500VA 225****415/12V-24V |
| 120634 | TRASF.300VA 225*** 415/12-24V |
| 120635 | TRASF.400VA 225****415/12V-24V |
| 120636 | TRASF.600VA 225****415/12V-24V |
| 120641 | TRASF.30VA PR.24V 1 S.12V |
| 120912 | BASE UNDECAL AECO T.11 PIN. |
| 121200 | SCHEDA ELETTR."1" N-S-NG |
| 121204 | SCHEDA TERMOREGOLATORI 7+1 |
| 121205 | SCHEDA COMANDI ELETTR."2" N |
| 121215 | TEMPORIZZATORE ELETR.CRTP24.V |
| 130264 | FUSIB. IN VETRO 5X20 T 1 A. |
| 130410 | CONTATTO ARRESTO ABB MCB-01 |
| 130411 | CONTATTO MARCIA ABB MCB-10 |
| 130413 | PULSANTE MARCIA ABB MP1-20G |
| 130476 | PULSANTE EM. BLC CEMA P9MER4RN |
| 130477 | CONTATTO NC CEMA P9B01VN. |
| 130478 | CONTATTO NO |
| 161141 | PROTEZIONE X SCHEDA ELETTON. |
| 161145 | PROTEZIONE PER SCHEDA ELETTR1 |
| 461054 | TARGA.COMANDI.ELETTRONICA1 N-S |
| 461078 | TARGA.COMANDI.ELETTRONICA 2 |
| 463137 | TARGA MARCIA ARRESTO NE/2 |

E 3

120491



121258



121263 HPS



121261

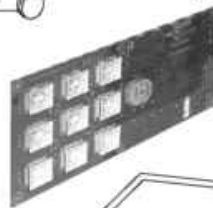


260201

260509

260501

121259



461251



- 120652 (600 VA)
- 120651 (500 VA)
- 120650 (400 VA)
- 120649 (300 VA)
- 120648 (250 VA)

130411 START



130410 STOP



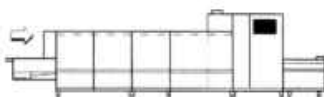
463137

130413



130477 NC

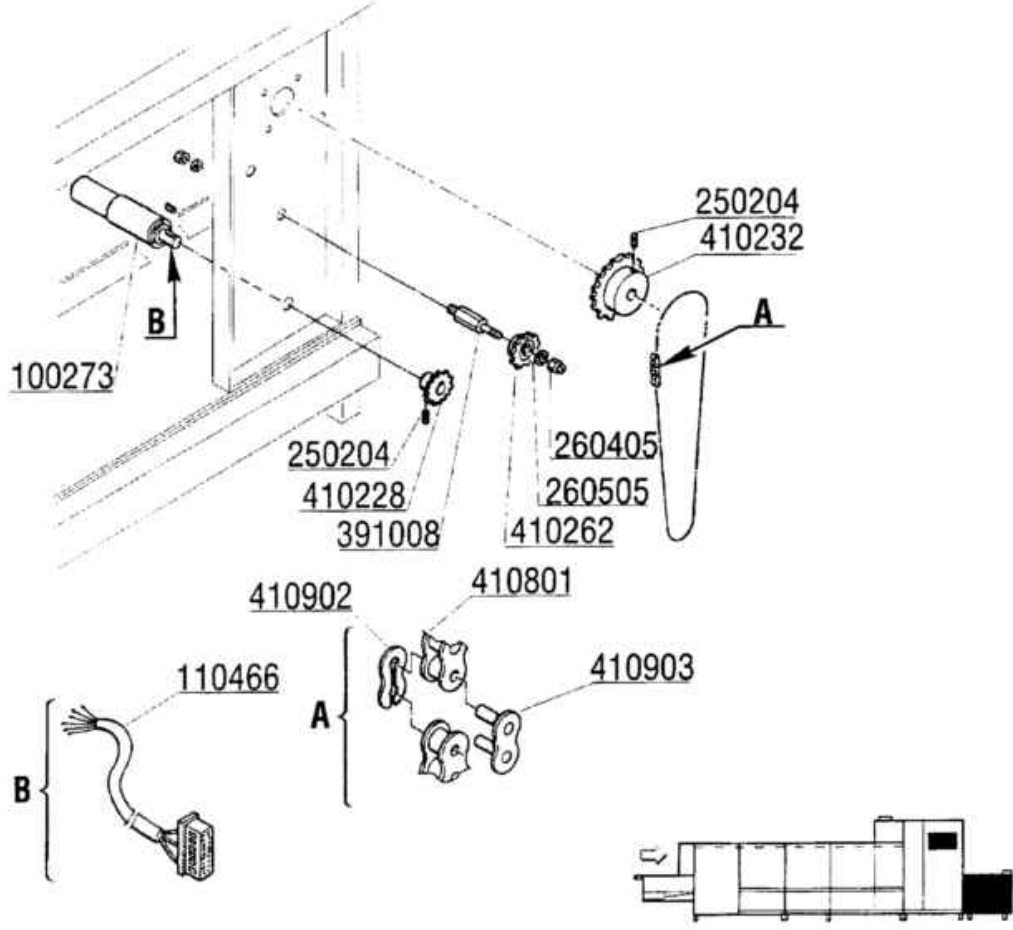
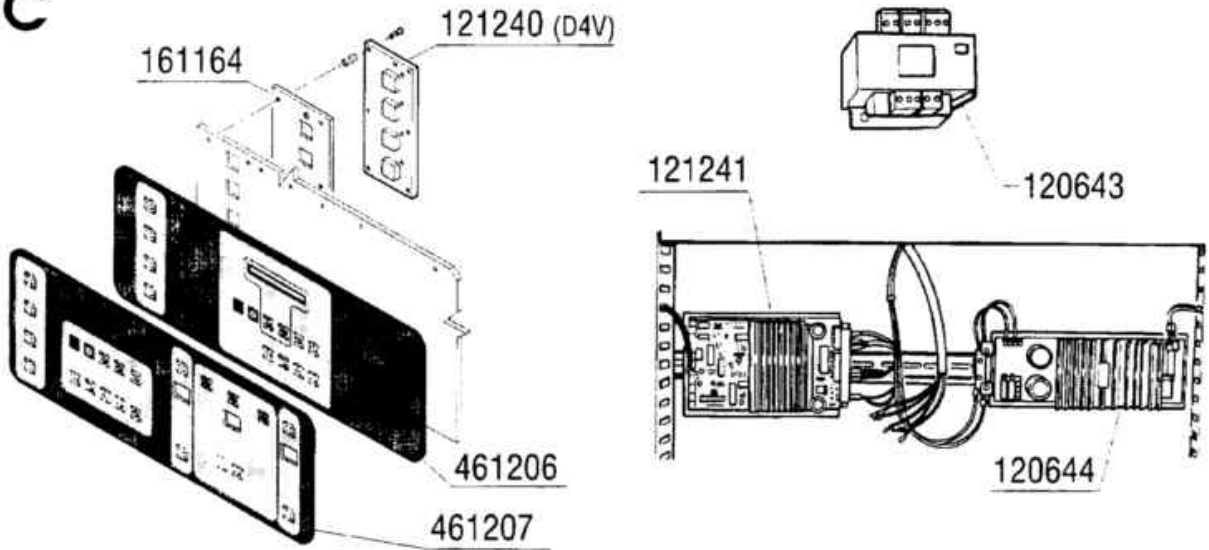
130476



11 - 2002 | S. AG.

| Codice | Descrizione |
|--------|--------------------------------|
| 120491 | MINI RELE' 10A 9V D.C. T.40.51 |
| 120648 | TRASF.250VA 225****415/24V-24V |
| 120649 | TRASF.300VA 225****415/24V-24V |
| 120650 | TRASF.400VA 225****415/24V-24V |
| 120651 | TRASF.500VA 225****415/24V-24V |
| 120652 | TRASF.600VA 225****415/24V-24V |
| 121258 | SCHEDA MADRE ELEMMASTER |
| 121259 | SCHEDA TASTIERA ELEMMASTER |
| 121261 | OROLOGIO INT.RTC72421A EPSON |
| 121262 | BATTERIA LITIO 3V.CR2450N |
| 121263 | SCHEDA HACCP ELEMMASTER |
| 130410 | CONTATTO ARRESTO ABB MCB-01 |
| 130411 | CONTATTO MARCIA ABB MCB-10 |
| 130413 | PULSANTE MARCIA ABB MP1-20G |
| 130476 | PULSANTE EM. BLC CEMA P9MER4RN |
| 130477 | CONTATTO NC CEMA P9B01VN. |
| 260201 | VITE TCP 3X10 INOX A2 UNI6107 |
| 260501 | RONDEL.PIANE D3 INOX UNI 6592 |
| 260509 | RONDEL.GROW.D3 INOX UNI 1751 |
| 461251 | TARGA.COMANDI.POLIES.E3 Neutra |
| 463137 | TARGA MARCIA ARRESTO NE/2 |

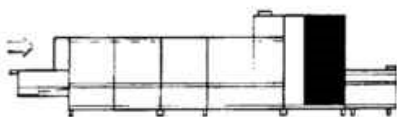
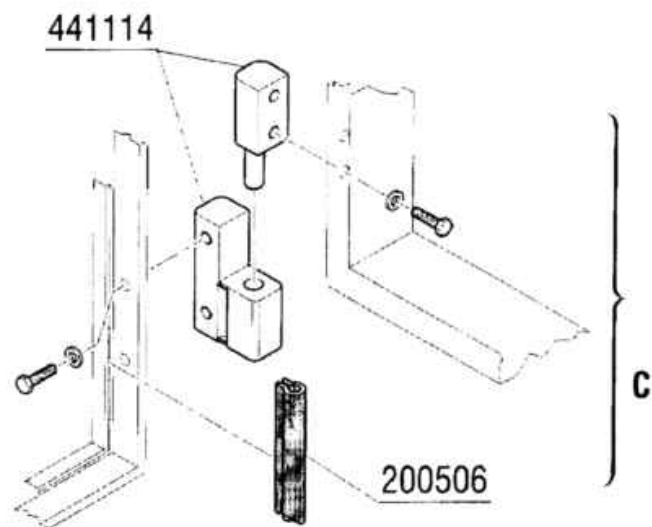
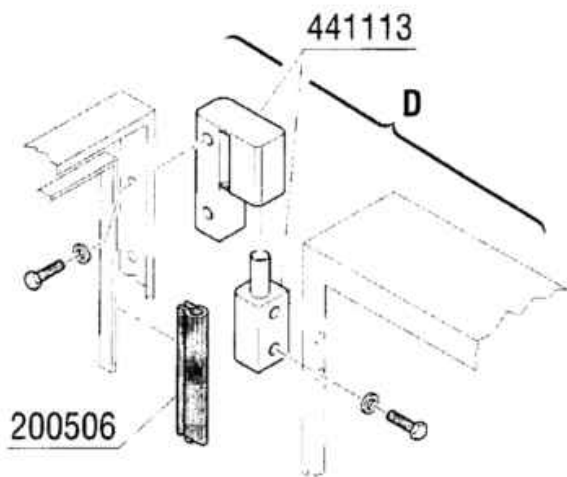
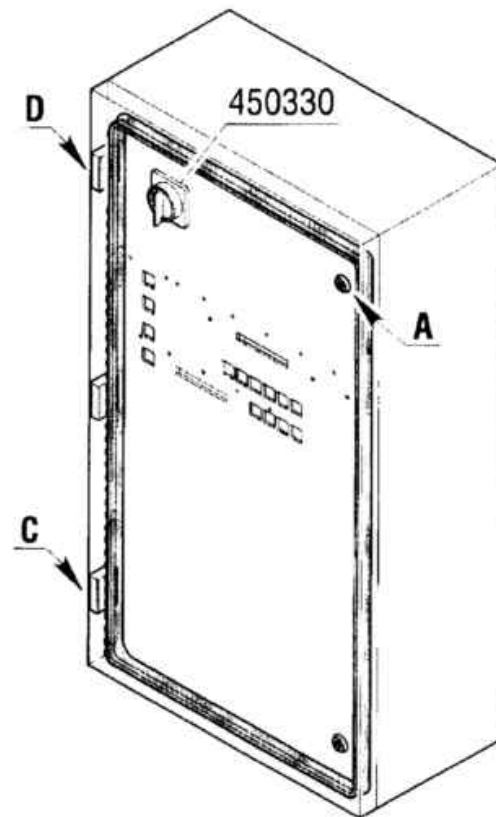
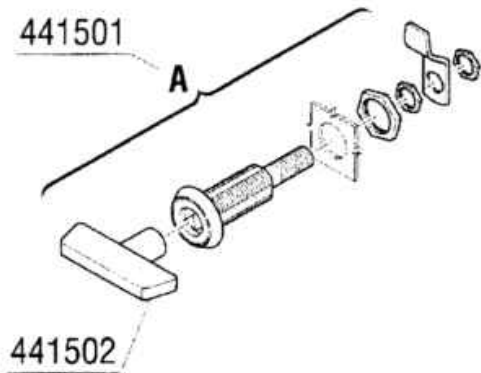
DC



REV. 00
10/1999 - S.AG.

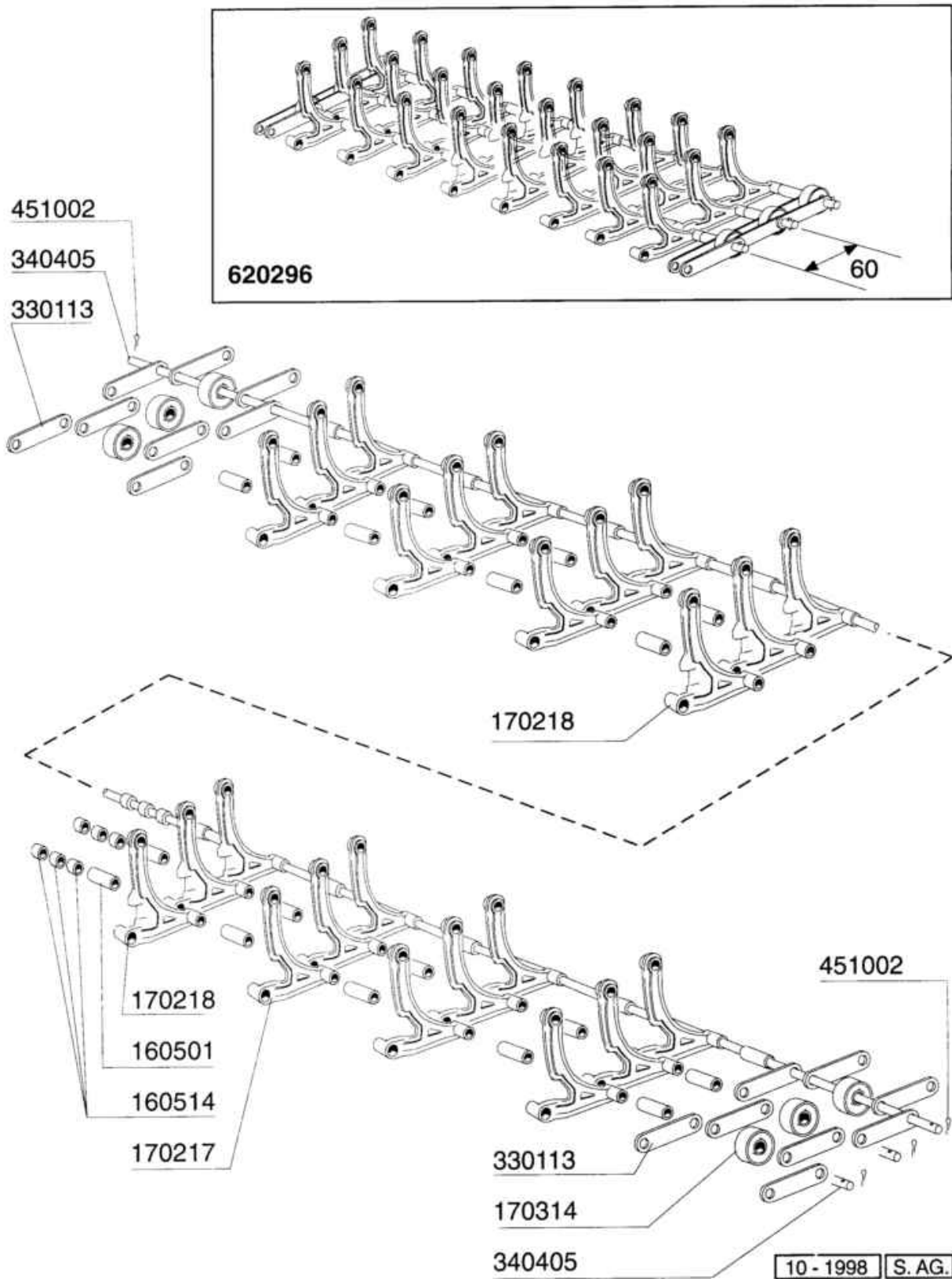
Componenti 4 velocità

| Codice | Descrizione |
|--------|---------------------------------|
| 100273 | MTR PLG 70 IN CC |
| 110466 | CABLAG.MTR PLG70 |
| 120643 | TRASF. 700VA \$ |
| 120644 | ALIMENT.NON STAB.24V-10A BTM \$ |
| 121240 | SCHEDA SELEZIONE VELOCITA' |
| 121241 | -SCHEDA ELETTRON.X MTR PLG70 |
| 161164 | PROTEZ.ISOLAM.SCHEDA SEL.VEL.\$ |
| 250204 | GRANO C 6X6 UNI 2384 |
| 260405 | DADO STAMP.M8X5 INOX UNI 5589 |
| 260505 | RONDEL.PIANE D8 INOX UNI 6592 |
| 391008 | PERNO X ASTA MICRO NT AISI 304 |
| 410228 | PIGNONE Z14-1/2"-D.19/CHIAV. |
| 410232 | PIGNONE Z25-1/2"-D.20/CHIAV. |
| 410262 | PIGNONE Z13 TENDICATENA LVVS |
| 410801 | CATENA TRAINO 1/2" N-AC-ACR |
| 410902 | MAGLIA FALSA CAT.1/2" |
| 410903 | GIUNTO CATENA 1/2" SE/1 |
| 461206 | TARGA.COMANDI.EL1 COMENDA 4VEL |
| 461207 | TARGA COM.ELT2 MTR.C.C. \$ |

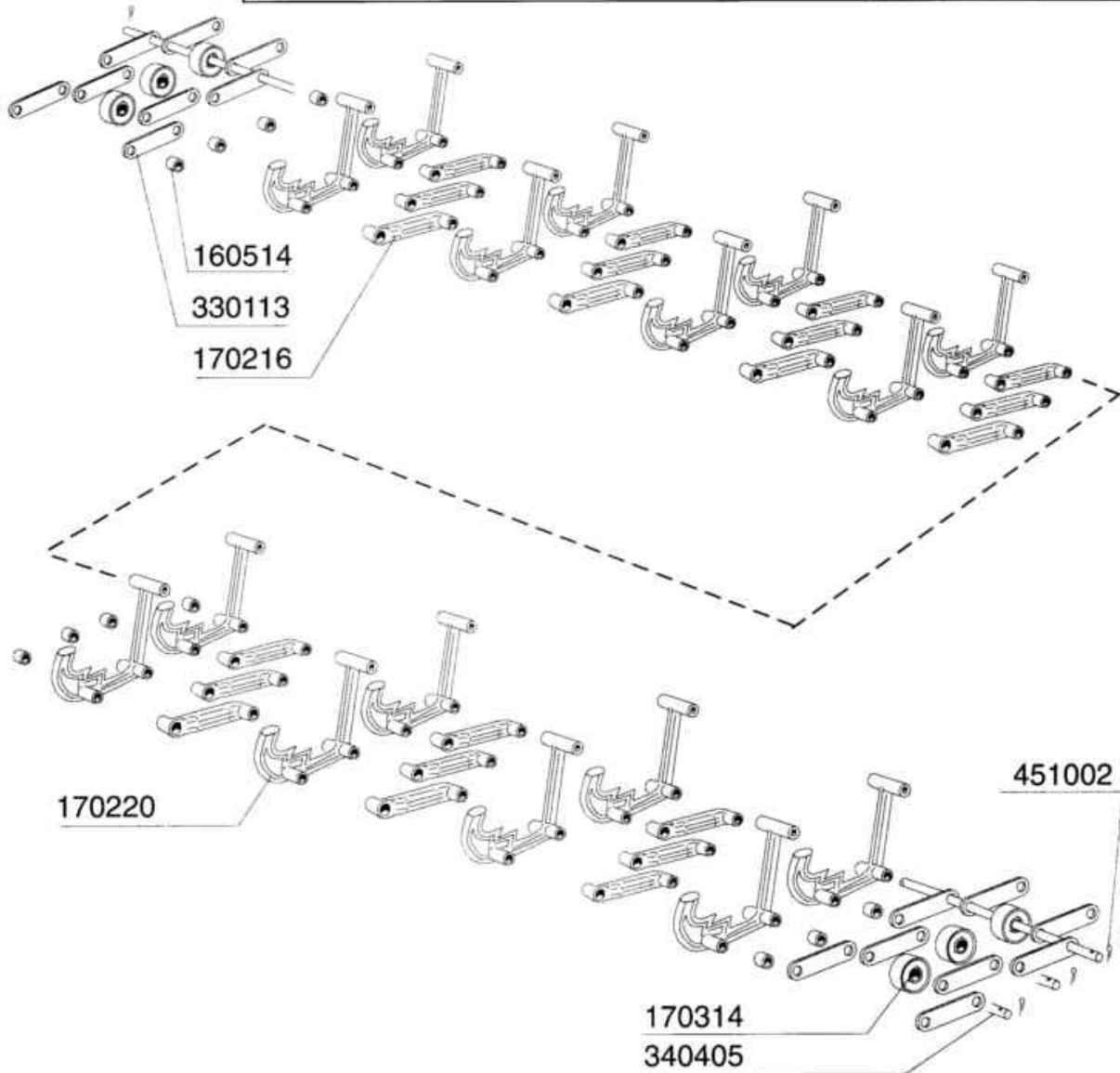
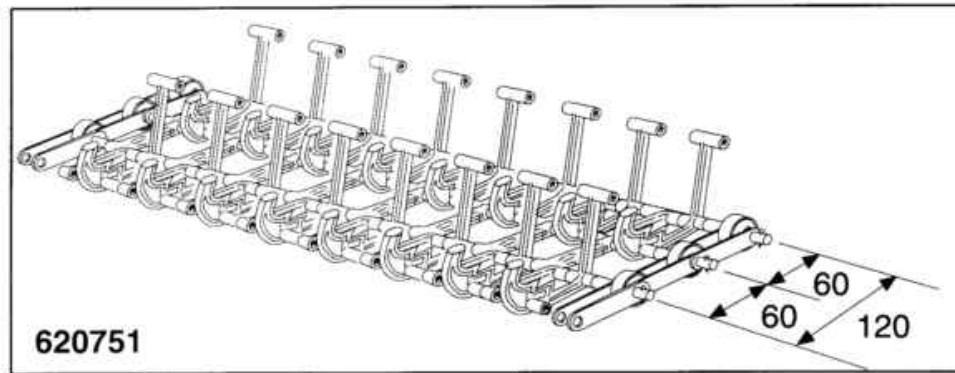


REV. 00
10/1999 - S.A.G.

| Codice | Descrizione |
|--------|--------------------------------|
| 200506 | GUARN.GUISNAP UNIVERS.861"BTM" |
| 441113 | CERN.Q.FRONT.T.95-50-510-50 |
| 441114 | CERN.SOUTHCO T.96-50-520-50 |
| 441501 | SERRATURA SOUTHCO T:E3-13-25 |
| 441502 | CHIAVE X SERRATURA E3-3 |
| 450330 | MANIGLIA PER SEZIONATORE |

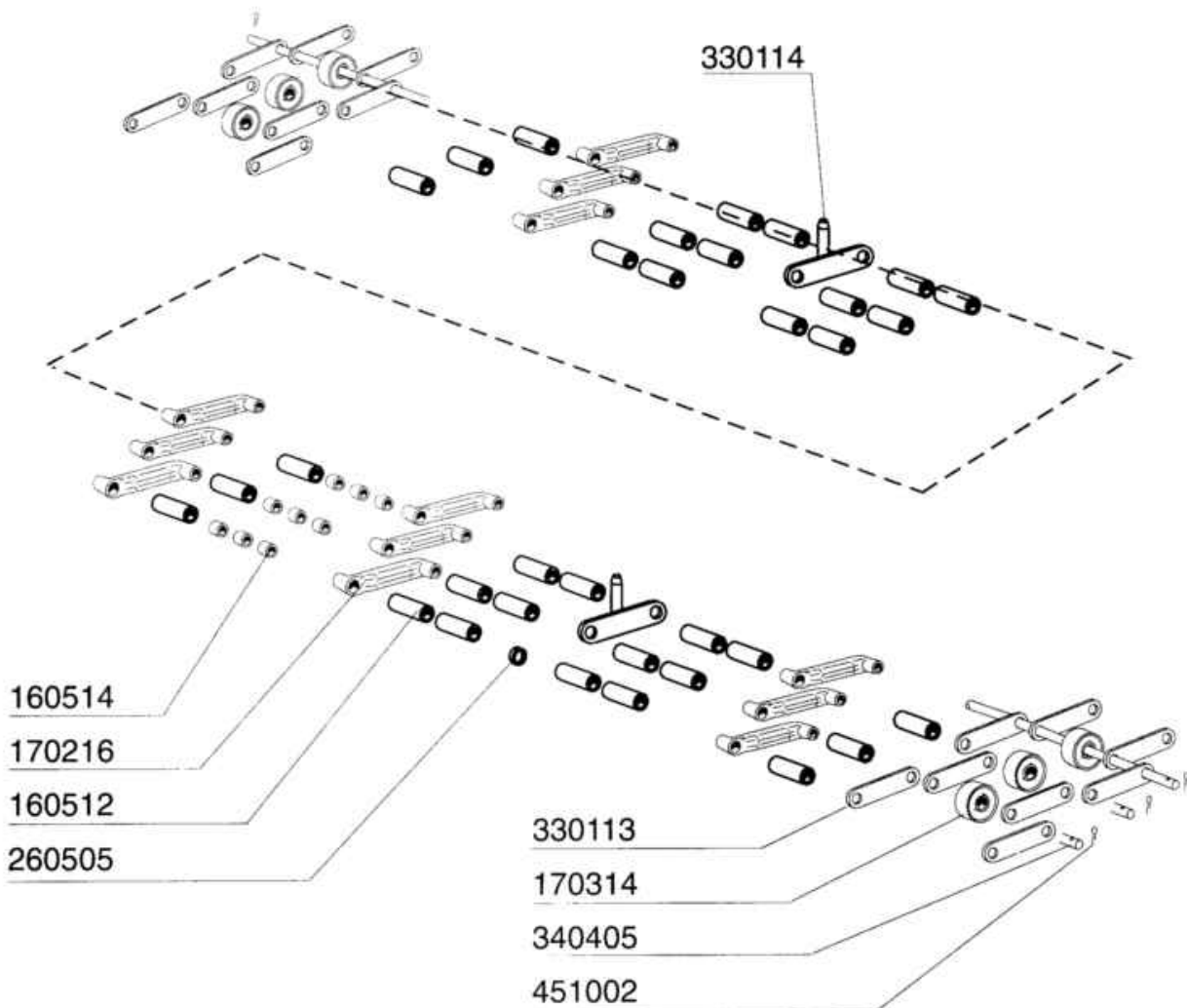
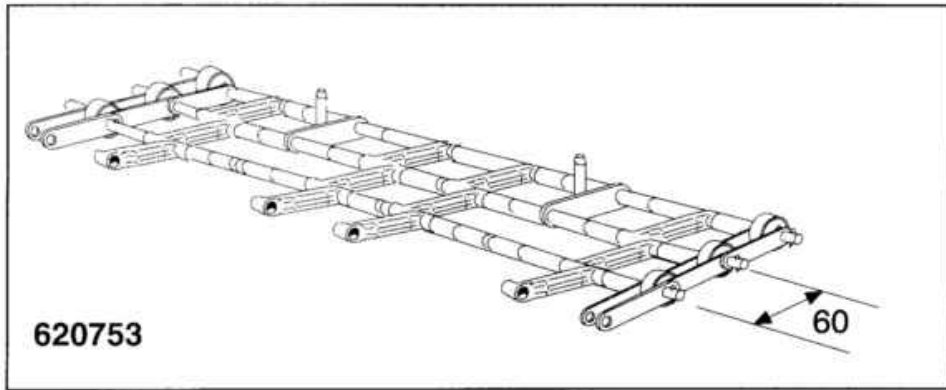


| Codice | Descrizione |
|--------|--------------------------------|
| 160501 | DISTANZ. D.9X26.5 NATS.N MOP |
| 160514 | DISTANZ. 7,9 SPACER 108378 MOP |
| 170217 | SPUNTO X NASTRO N P.60 |
| 170218 | SPUNTO P.60 VASSOI NASTRO N |
| 170314 | RUOTA NASTRO N GRIGIA |
| 330113 | BISCOTTINO NASTRO N-P60 |
| 340405 | ALBERO X NASTRO N D.8X611 |
| 451002 | COPPIGLIE INOX D.2X12 UNI 1336 |
| 620296 | ASSIEME NASTRO NE PASSO 60 |



10 - 1998 S. AG.

| Codice | Descrizione |
|--------|--------------------------------|
| 160514 | DISTANZ. 7,9 SPACER 108378 MOP |
| 170216 | SETTORE NASTRO N P60 |
| 170220 | SPUNTONE X NASTRO TEMP.RITE |
| 170314 | RUOTA NASTRO N GRIGIA |
| 330113 | BISCOTTINO NASTRO N-P60 |
| 340405 | ALBERO X NASTRO N D.8X611 |
| 451002 | COPPIGLIE INOX D.2X12 UNI 1336 |
| 620751 | ASS.NASTRO VASSOI TERM.P60(2A) |



10 - 1998 S. AG.

| Codice | Descrizione |
|--------|--------------------------------|
| 160512 | DISTANZ.35,7 SPACER108438 MOP |
| 160514 | DISTANZ. 7,9 SPACER 108378 MOP |
| 170216 | SETTORE NASTRO N P60 |
| 170314 | RUOTA NASTRO N GRIGIA |
| 260505 | RONDEL.PIANE D8 INOX UNI 6592 |
| 330113 | BISCOTTINO NASTRO N-P60 |
| 330114 | BISCOTT.C/SPUNTONE N PAS 60 |
| 340405 | ALBERO X NASTRO N D.8X611 |
| 451002 | COPPIGLIE INOX D.2X12 UNI 1336 |
| 620753 | ASS.NASTRO PIANO NE P60 (4A) |

VORSPÜLUNGSPUMPE - POMPA PRELAVAGGIO - PREWASH PUMP - POMPE PRELAVAGE - BOMBA PRELAVADO
1,5 KW (1204)

INOX
631669 (50 Hz) ø 90

630223
630501

630114

630411

630306

630216

100762 220-240-380-415 V
50 Hz-3

WASCHPUMPE - POMPA LAVAGGIO - WASH PUMP - POMPE LAVAGE - BOMBA LAVADO
2,7 KW (2275)

INOX
631678 (60 Hz) ø117
631672 (50 Hz) ø134,5

630232
630516

630122

630418

630315

100398 220/380 V 50 Hz-3
100633 240/415 V 50 Hz-3
100638 220/380 V 60 Hz-3

DOPPELNACHSPÜLUNGSPUMPE - POMPA DOPPIO RISCIAQUO - DOUBLERINSE PUMP
POMPE DOUBLE RINÇAGE - BOMBA DOBLE ACLARADO
0,15 KW (4226)

INOX
ø 60 (60 Hz)
631675 ø 72 (50 Hz)

630235
630511

630125

630416

100647 220/240/380/415 V 50 Hz-3
100669 240/240/380/415 V 60 Hz-3

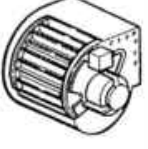




ELEKTRISCHE TEILE FÜR PUMPEN - COMPONENTI ELETTRICI POMPE - COMPOSANTS ELECTRIQUES POMPES -
ELECTRICAL PARTS FOR PUMPS - PIEZOS ELECTRICOS PARA BOMBAS

| 220/240 V | | | | 380/415 V | | | | | |
|--|------|---|--------|--|--------|---|--------|--|--------|
| PUMPE POMPA POMPE PUMP BOMBA | | SCHALTSCHÜTZ TELERUITORE CONTACTEUR CONTACTOR CONTACTOR | | MAGNETISCHER SCHLITER FÜR MOTORE MAGNETOTERMICI PER MOTORI MAGNETO-THERMIQUE TERMO-MAGNETIC SWICH FOR MOTOR MAGNETO-TÉRMICO PARA MOTORES | | SCHALTSCHÜTZ TELERUITORE CONTACTEUR CONTACTOR CONTACTOR | | MAGNETISCHER SCHLITER FÜR MOTORE MAGNETOTERMICI PER MOTORI MAGNETO-THERMIQUE TERMO-MAGNETIC SWICH FOR MOTOR MAGNETO-TÉRMICO PARA MOTORES | |
| HP | Kw | A | cod. | A | cod. | A | cod. | A | cod. |
| 0,2 | 0,15 | 9 | 120468 | 1 + 1,6 | 121030 | 9 | 120468 | 0,4 + 0,63 | 121028 |
| 2 | 1,5 | 9 | 120468 | 5,5 + 8 | 121034 | 9 | 120468 | 2,5 + 4 | 121032 |
| 3,7 | 2,7 | 17 | 120470 | 10 + 13 | 121035 | 9 | 120468 | 4 + 6,3 | 121033 |

REV. 00
11/1998 - S.A.G.

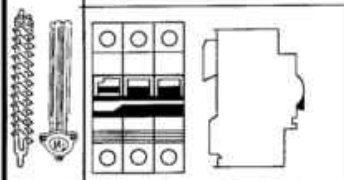





NOTE: _____

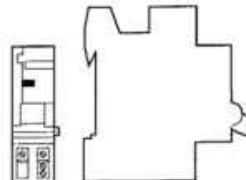
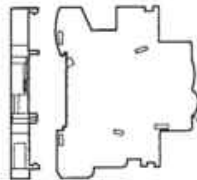
| Codice | Descrizione |
|--------|--------------------------------|
| 100398 | POMPA.HP.3,7.220/380V.50HZ |
| 100633 | POMPA.HP.3,7.(100398) |
| 100638 | POMPA.HP.3,7.220/380V.60HZ |
| 100647 | POMPA 0.5HP 230/400V/50Hz |
| 100669 | POMPA 0.5HP 208-240/360-415V60 |
| 100762 | -POMPA HP 2-50H-1204(100693) |
| 120468 | TELERUT.ABB 9A 24V 50/60HZ |
| 120470 | TELERUT.ABB 16A 24V 50/60HZ |
| 121028 | SALVAMOT.ABB MS225 0,4-0,63A |
| 121030 | SALVAMOT.ABB MS225 1,0-1,6A |
| 121032 | SALVAMOT.ABB MS225 2,5-4,0A |
| 121033 | SALVAMOT.ABB MS225 4,0-6,3A |
| 121034 | SALVAMOT.ABB MS225 6,3-9A |
| 121035 | SALVAMOT.ABB MS225 9-12,5A |
| 630114 | CORPO POM.FIR HP2-2,7-3-3,2 12 |
| 630122 | CORPO POMPA HP3,7 /2275 F. |
| 630125 | CHIOCC.POMPA 0,12/0,3(2212-29 |
| 630216 | COP.VENTOLE RAFFR.FIR HP 2-3 |
| 630223 | FLANGIA POMPA FI HP 2-3-3,2 |
| 630232 | FLANGIA POMPA HP3,7/FIR 2275 |
| 630235 | COPERC.POMPA 0,12/0,3 2212-29 |
| 630306 | VENTOLE RAFF.HP.2-3 F.1204-44 |
| 630315 | VENT.RAFFR.F.2275-HP3,7 |
| 630411 | GUARN.CORPO POMPA FI HP 2-2,7 |
| 630416 | OR CHIOCC.0,12/0,3 TP2212-29 |
| 630418 | GUARN.CORPO POMPA HP3,7-2275 |
| 630501 | TENUTA FRONT.POMPA HP 2-3-3,2 |
| 630511 | TENUTA FRONT.POMPA HP 0,10 82 |
| 630516 | TENUTA FRON.POMPA HP 3,7 |
| 631669 | GIRANTE INOX D.96 (631654) |
| 631672 | GIR.INOX HP3,7-D.134,5-2275F. |
| 631675 | GIR.INOX D.72 HP0,2 2226 FIR |
| 631678 | -GIR.INOX D.117HP3,7/60-F2275 |

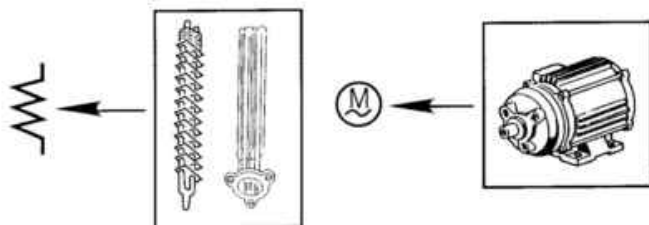
| | 220/240 V 3 ~ | | | | 380/415 V 3 ~ | | | | |
|---|---------------|--|----|---|---------------|--|---|---|----------|
| | KW | SCHALTSCHÜTZ TELERUTTORE CONTACTEUR CONTACTOR | A | MAGNETISCHER SCHALTER FÜR MOTORE MAGNETOTERMICI PER MOTORI MAGNETO-THERMIQUE TERMO-MAGNETIC SWICH FOR MOTOR MAGNETO-TÉRMIICO PARA MOTORES | A | SCHALTSCHÜTZ TELERUTTORE CONTACTEUR CONTACTOR | A | MAGNETISCHER SCHALTER FÜR MOTORE MAGNETOTERMICI PER MOTORI MAGNETO-THERMIQUE TERMO-MAGNETIC SWICH FOR MOTOR MAGNETO-TÉRMIICO PARA MOTORES | A |
|  | 1,5 | 120468 | 9 | 121033 | 4+6,3 | 120468 | 9 | 121032 | 2,5+4 |
|  | 1,2 | 120468 | 9 | 121030 | 1+1,6 | 120468 | 9 | 121027 | 0,25+0,4 |
|  | 1,5 | 120468 | 9 | 121033 | 4+6,3 | 120468 | 9 | 121032 | 2,5+4 |
|  | 2,7 | 120470 | 16 | 121035 | 9+12,5 | 120468 | 9 | 121033 | 4+6,3 |
|  | 0,15 | 120468 | 9 | 121030 | 1+1,6 | 120468 | 9 | 121028 | 0,4+0,63 |

| | |
|----------------------|----------------------------|
| NOTE: _____ _____ | REV. 00 11/1998 - S.AG. |
|----------------------|----------------------------|

| Codice | Descrizione |
|---------------|------------------------------|
| 120468 | TELERUT.ABB 9A 24V 50/60HZ |
| 120470 | TELERUT.ABB 16A 24V 50/60HZ |
| 121027 | SALVAMOT.ABB MS225 0,25-0,4A |
| 121028 | SALVAMOT.ABB MS225 0,4-0,63A |
| 121030 | SALVAMOT.ABB MS225 1,0-1,6A |
| 121032 | SALVAMOT.ABB MS225 2,5-4,0A |
| 121033 | SALVAMOT.ABB MS225 4,0-6,3A |
| 121035 | SALVAMOT.ABB MS225 9-12,5A |

| 220/240 V | | | | | 380/415 V | | | | | |
|---|----|---|---|---|--|----|---|---|---|--|
|  | | | | |  | | | | | |
| KW | A | TERMO-MAGNETISCHER SCHALTER F. HEIZKÖRPER MAGNETOTERMICO RESISTENZA MAGNETO-THERMIQUE RESISTANCE TERMO-MAGNETIC SWITCH FOR HEATER MAGNETO-TERMICO RESISTENCIA | A | | SCHALTSCHÜTZ TELERUTTORE CONTACTEUR CONTACTOR | A | TERMO-MAGNETISCHER SCHALTER F. HEIZKÖRPER MAGNETOTERMICO RESISTENZA MAGNETO-THERMIQUE RESISTANCE TERMO-MAGNETIC SWITCH FOR HEATER MAGNETO-TERMICO RESISTENCIA | A | | SCHALTSCHÜTZ TELERUTTORE CONTACTEUR CONTACTOR |
| | | |  |  | | | |  |  | |
| 6,00 | 20 | 121020 | 25 | 12 | 120469 | 16 | 121019 | 22 | 9 | 120468 |
| 9,00 | 32 | 121022 | 40 | 26 | 120471 | 20 | 121020 | 25 | 12 | 120469 |
| 12 | 40 | 121023 | 40 | 26 | 120471 | 20 | 121020 | 25 | 12 | 120469 |
| 14 | 40 | 121023 | 55 | 30 | 120472 | 32 | 121022 | 40 | 26 | 120471 |
| 23 | 80 | 121026 | 85 | 50 | 120474 | 50 | 121024 | 60 | 40 | 120473 |
| 24 | 80 | 121026 | 95 | 63 | 120475 | 50 | 121024 | 60 | 40 | 120473 |
| 27 | 80 | 121026 | 95 | 63 | 120475 | 50 | 121024 | 60 | 40 | 120473 |

| | |
|--|---|
|  Cod. 630977 |  Cod. 130925 |
| AUSLÖSESPÜLE V. 24 FÜR BOILER BOBINA DI SGANCIO V. 24 PER BOILER BOBINE DÉCROCHAGE V.24 POUR SURCHAUFFEUR DISCONNECTING COIL V.24 FOR BOILER BOBINA DESEMBRAGUE V. 24 POR BOILER | KONTAKT FÜR AUSLÖSESPÜLE CONTATTO PER BOBINA DI SGANCIO CONTACT BOBINE DÉCROCHAGE CONTACT FOR DISCONNECTING COIL CONTACTO POR BOILER DE DESEMBRAGUE |



| | |
|----------------------------|----------------------|
| REV. 00 11/1998 - S.AG. | NOTE: _____ _____ |
|----------------------------|----------------------|

Componenti elettrici resistenze

| Codice | Descrizione |
|--------|--------------------------------|
| 120468 | TELERUT.ABB 9A 24V 50/60HZ |
| 120469 | TELERUT.ABB 12A 24V 50/60HZ |
| 120471 | TELERUT.ABB 26A 24V 50/60HZ |
| 120472 | TELERUT.ABB 30A 24V 50/60HZ |
| 120473 | TELERUT.ABB 40A 24V 50/60HZ |
| 120474 | TELERUT.ABB 50A 24V 50/60HZ |
| 120475 | TELERUT.ABB 63A 24V 50/60HZ |
| 121019 | MAGNETOTERMICO ABB S203 C16 3P |
| 121020 | MAGNETOTERMICO ABB S203 C20 3P |
| 121022 | MAGNETOTERMICO ABB S203 C32 3P |
| 121023 | MAGNETOTERMICO ABB S203 C40 3P |
| 121024 | MAGNETOTERMICO ABB S203 C50 3P |
| 121026 | MAGNETOTERMICO ABB C80 3P |
| 130925 | CONTATTO AUX MGT ABB S2C-H6R |
| 630977 | BOB.SG. ABB S200 24V S2C-A1 |

| MODELLO MODELE MODEL MODELL MODELO | PRELAVAGGIO 900 PRELAVAGE 900 PREWASH 900 VORWASCHZONE 900 PRELAVADO 900 | 1° LAVAGGIO 1 st LAVAGE 1 st WASH 1. WASCHZONE 1. LAVADO | 2° LAVAGGIO 2 nd LAVAGE 2 nd WASH 2. WASCHZONE 2. LAVADO | 3° LAVAGGIO 3 rd LAVAGE 3 rd WASH 3. WASCHZONE 3. LAVADO | 4° LAVAGGIO 4 th LAVAGE 4 th WASH 4. WASCHZONE 4. LAVADO | DOPPIO RISCIOQUO DOUBLE RINCE DOUBLE RINSE DOPPELNACHSPÜLLUNG DOBLE ACLARADO | RISCIOQUO RINCE RINSE NACHSPÜLLUNG ACLARADO |
|--|--|--|--|--|--|--|---|
| NE 3002 | | 8 KW + 6 KW | | | | 5 KW | 8 KW + 8 KW |
| NE 4002 | | 8 KW + 6 KW | | | | 5 KW | 9 KW + 9 KW |
| NE 5002 | 9 KW | 8 KW + 6 KW | | | | 6 KW | 6 KW + 6 KW + 9 KW |
| NE 5502 | | 6 KW + 6 KW | 8 KW + 6 KW | | | 6 KW | 6 KW + 8 KW + 9 KW |
| NE 7002 | 9 KW | 6 KW + 6 KW | 8 KW + 6 KW | | | 6 KW | 8 KW + 8 KW + 8 KW |
| NE 7502 | | 6 KW + 6 KW | 6 KW + 6 KW | 8 KW + 6 KW | | 6 KW | 9 KW + 9 KW + 9 KW |
| NE 9002 | 9 KW | 6 KW + 6 KW | 6 KW + 6 KW | 8 KW + 6 KW | | 6 KW | 9 KW + 9 KW + 10 KW |
| NE 9502 | | 6 KW + 6 KW | 6 KW + 6 KW | 8 KW + 6 KW | 8 KW + 6 KW | 6 KW | 10 KW + 10 KW + 10 KW |

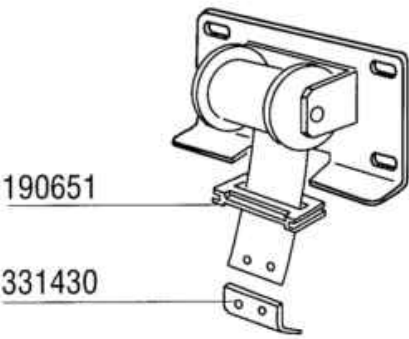
380 / 415 V

| | | |
|---|-------|--------|
|  | 5 KW | 110371 |
| | 6 KW | 110349 |
| | 8 KW | 110343 |
| | 9 KW | 110362 |
| | 10 KW | 110388 |

04 - 2016 | M.S.

| Codice | Descrizione |
|---------------|------------------------------|
| 110343 | RES.FL.8000W.230/400V SP2845 |
| 110349 | RES.FL.6000W.230/400V |
| 110362 | RES.FL.9000W.230/400V |
| 110371 | RES.FL.5000W 230/400V-108594 |
| 110388 | RES.FL.10000W.230/400V |

Molle per bilanciamento porte (doppia parete)

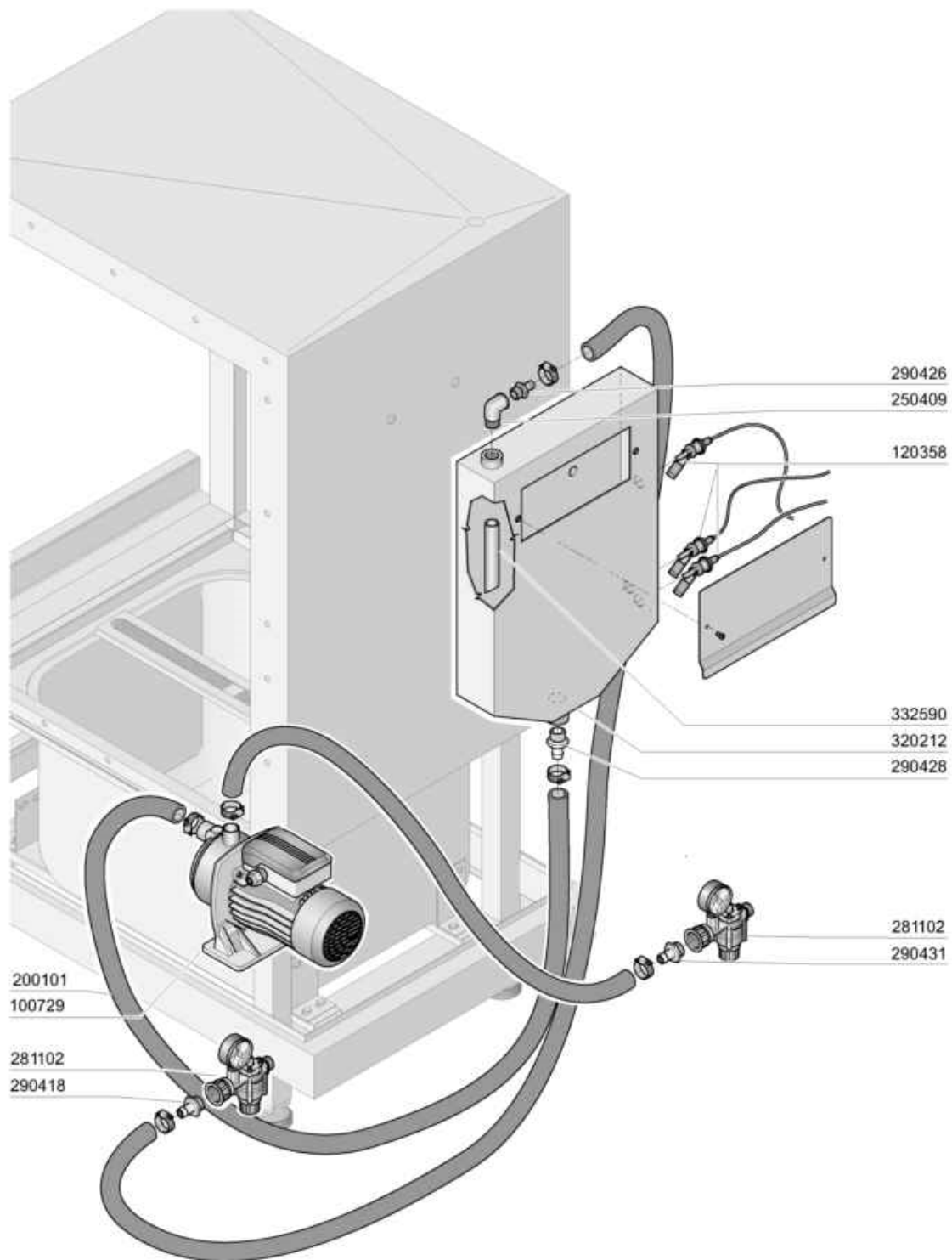
| | | | | |
|---|------|--------------|--------|--------------|
|  | | | | |
| Cod. | | 391309 | 391318 | 391332 |
| | | Kg 4 | Kg 4,5 | Kg 5,5 |
| Türtyp Tipo porta Type porte Door type Modelo puerta | Kg | | | |
| 600 | 15 | | | N. 2 = 11 Kg |
| 900 | 21,5 | N. 4 = 16 Kg | | |

REV. 01
11/1998 - S. AG.

NOTE: _____

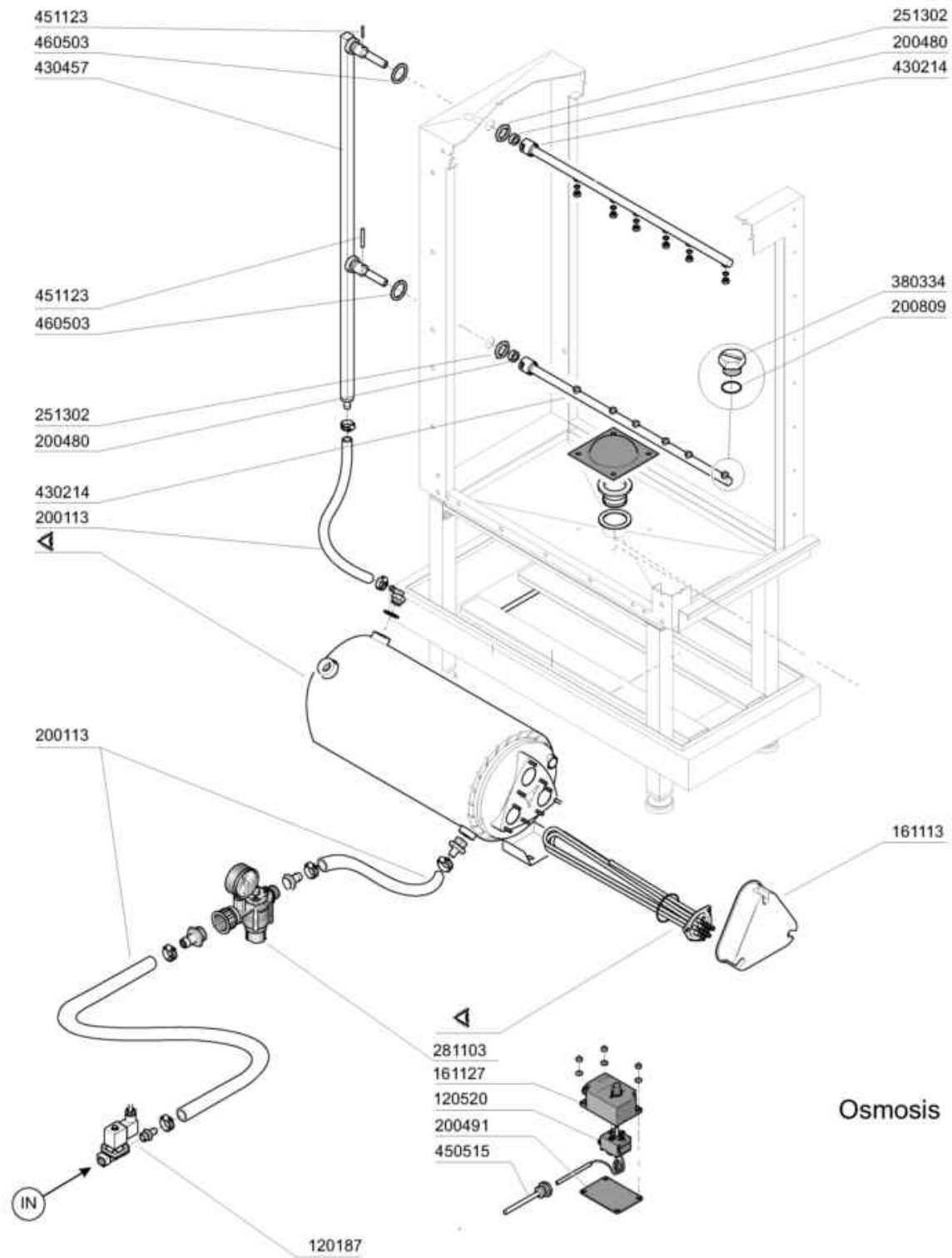
Molle per bilanciamento porte (doppia parete)

| Codice | Descrizione |
|--------|------------------------------|
| 190651 | BOCCHETTA X PASSAGGIO MOLLA |
| 331430 | SQUADRETTA X AGG.MOLLA PORTA |
| 391309 | GRUPPO MOLLA KG 4.0 40mm |
| 391318 | GRUPPO MOLLA KG 4.5 40mm |
| 391332 | GRUPPO MOLLA KG 5.5 40mm |



M.G. 11/08

| Codice | Descrizione |
|--------|--------------------------------|
| 100729 | POMPA.HP.0,4.220/415V |
| 120358 | REED GALLEGGIANTEx B.T. |
| 200101 | TUBO GOMMA 25X35 CALOR 10 |
| 250409 | GOMITO INOX FF.1/2"G.MASSELLO |
| 281102 | RIDUTTORE PRESS.1/2"+MAN.4 ATM |
| 290418 | PORTAGOMMA 1/2"M. CON RIDUZ. |
| 290426 | PORTAGOMMA 1/2"NTPX15 V.BREAKE |
| 290428 | PORTAG.M.3/4" NPT X V.B.USA |
| 290431 | PORTAGOMMA 1/2"M. RIDUZ.D.5 |
| 320212 | SCATOLA PER BREAK-TANK |
| 332590 | TRONCH.PER B.T.(da tubo 10330) |



M.G 01/09

| Codice | Descrizione |
|--------|---------------------------------|
| 120187 | ELTV.H2O DEM.L131V3 3/4"24V/50 |
| 120520 | 120519+161127+200491+332821 |
| 161113 | COPRIRRESIST.x BOILER 3 RESIST. |
| 161127 | SCATOLA PER TERMOSTATO |
| 200113 | TUBO GOMMA 12X21 CASER 15 |
| 200480 | GUARNIZ.BRACCI RISC.SE SE/1 |
| 200491 | GUARNIZ.POSTER.SCAT.TERMOSTATO |
| 200809 | GUARN.OR 1,78X7,66X11,21 VITON |
| 251302 | GHIERA INOX 3/4" AC-ACR |
| 281103 | RIDUTT.DI PRESS.IN PL.MULLER |
| 380334 | NEBULIZZ.INOX OV80 140LT 1/8" |
| 430214 | BR.RISCIACQUO MONTAT BTM NE/2 |
| 430457 | COLONNA RISCIACQUO BTM-NE/2 |
| 450515 | GUAINA TERMOST.INOX 1 TUBO |
| 451123 | SPINA ELAST.INOX 4X16 DIN1481 |
| 460503 | GUARNIZ.38X27X2 (3/4) FASIT OM |