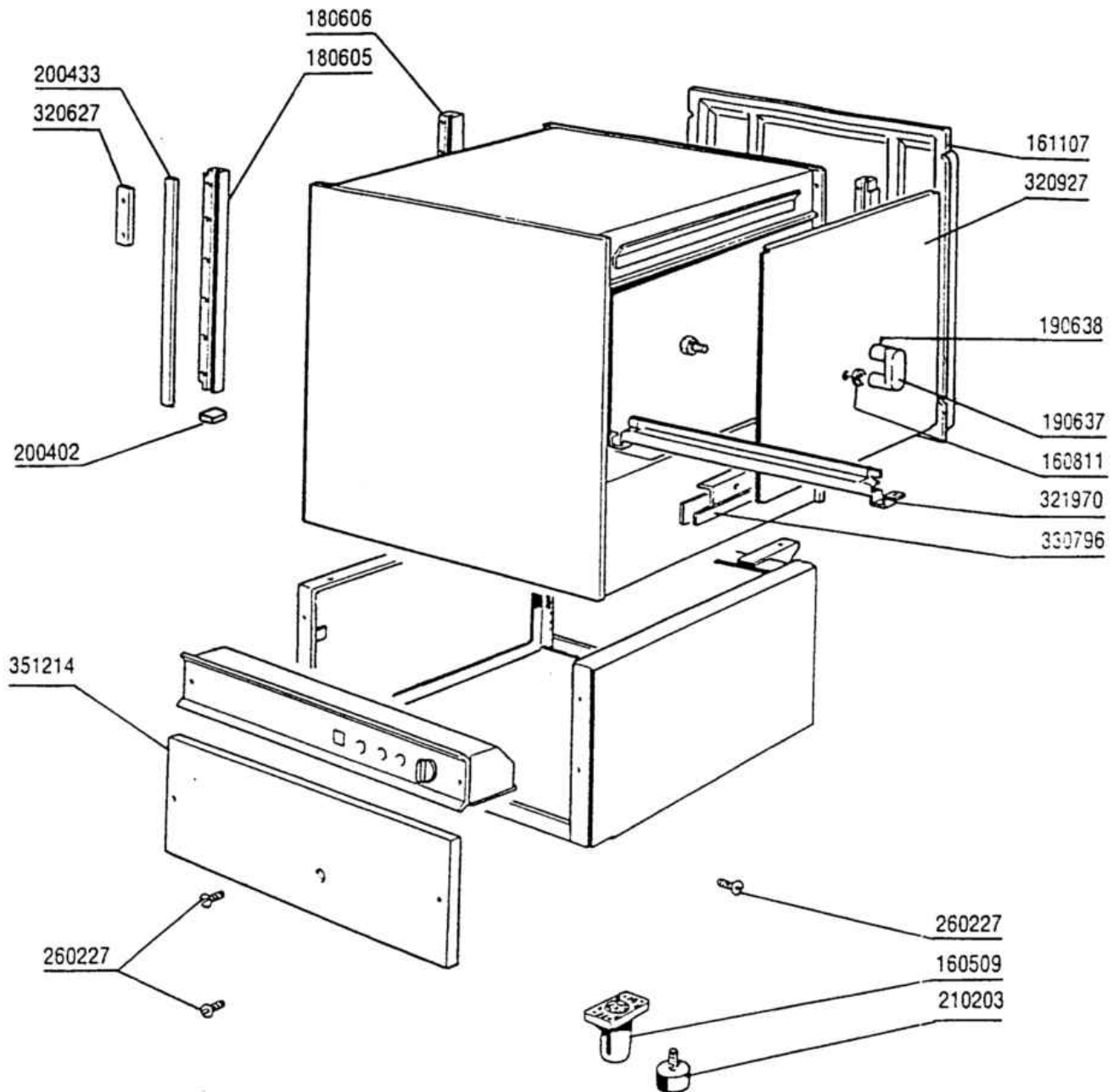


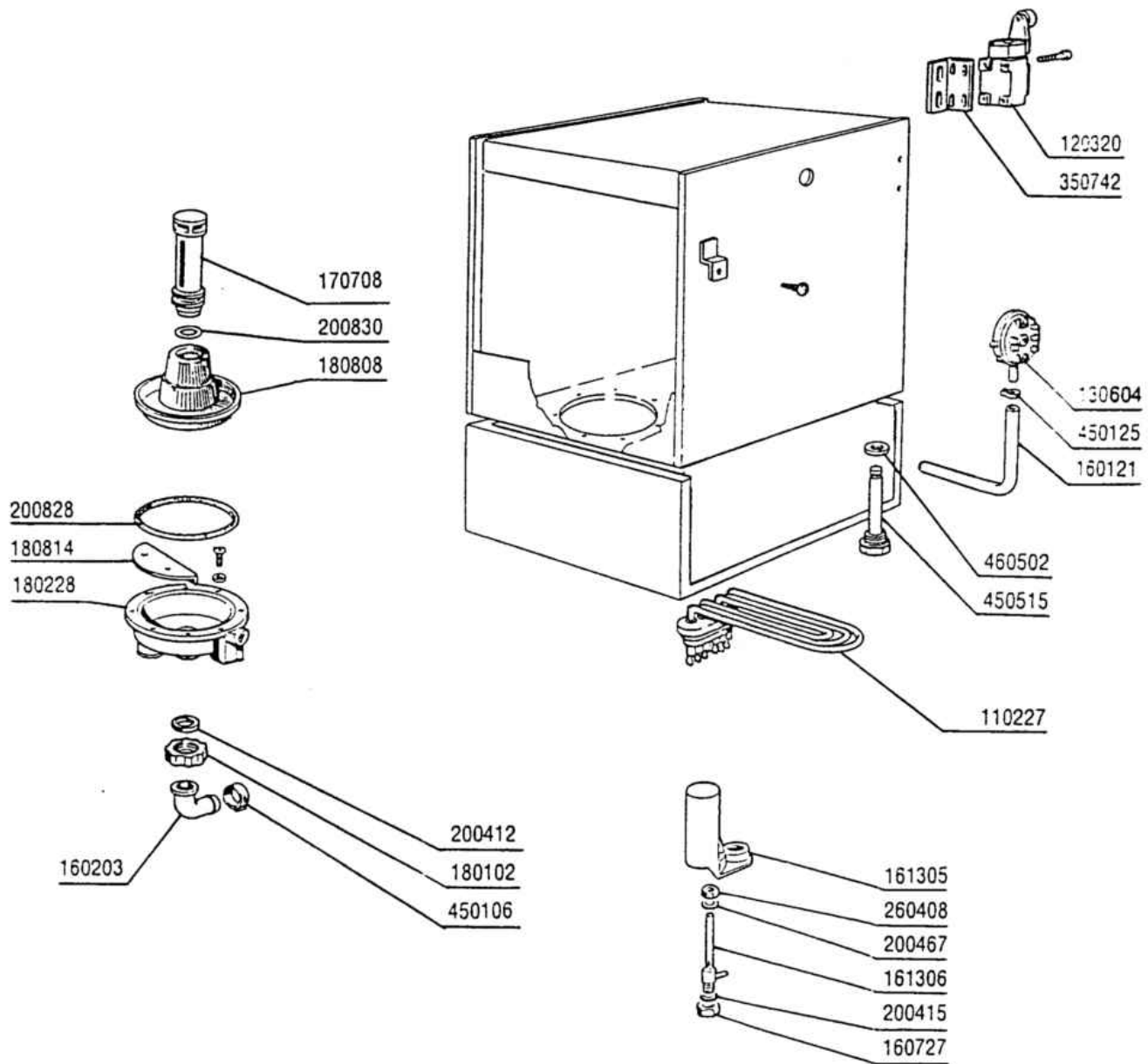
C 70

**PARTI DI RICAMBIO
PIECES DETACHEES
SPARE PARTS
ERSATZTEILE
LISTA DE RECAMBIOS**

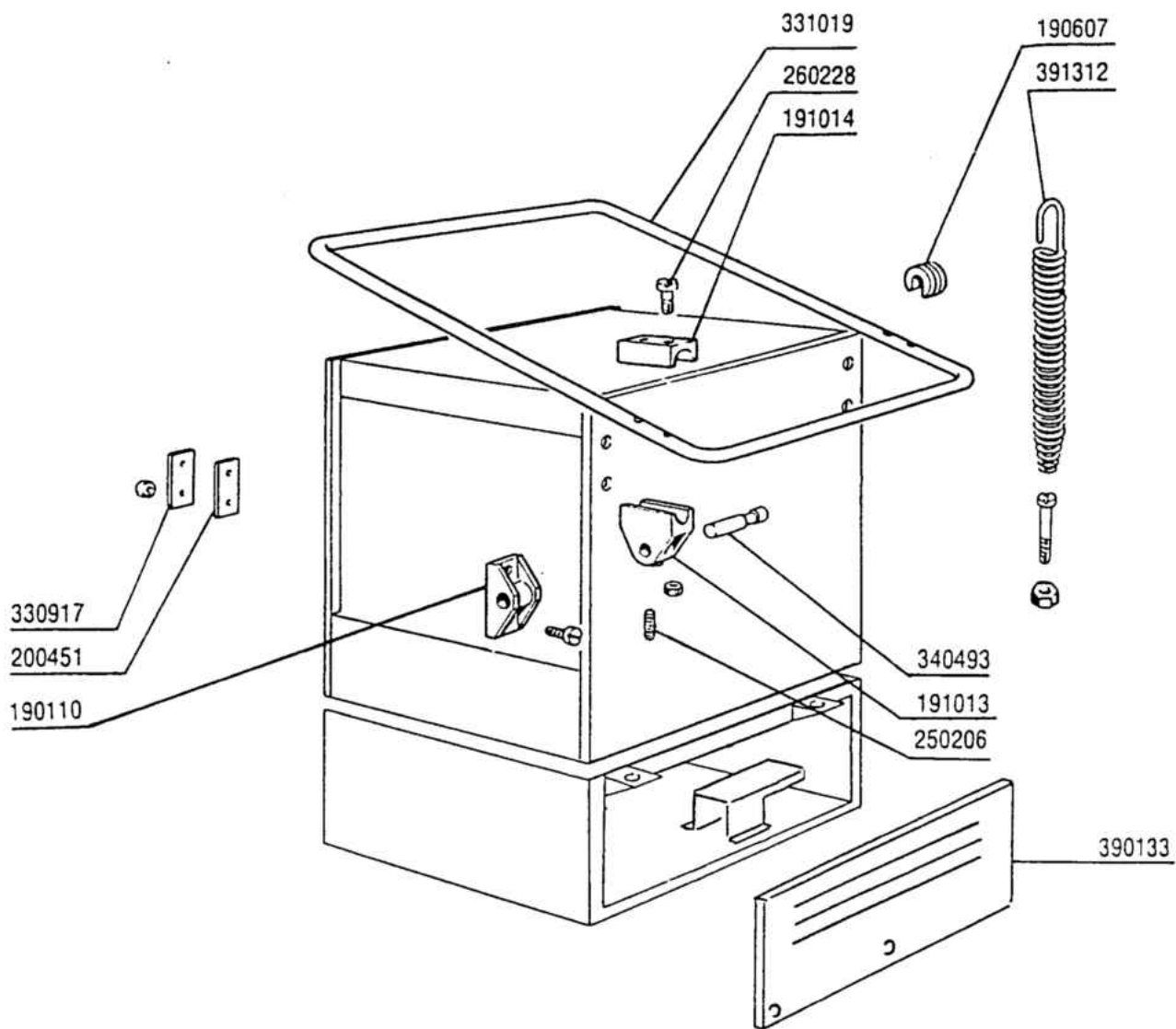
-
- 1 Carrozzeria
 - 2 Vasca
 - 3 Maniglione
 - 4 Lavaggio
 - 5 Pompa
 - 6 Gruppo risciacquo
 - 7 Impianto elettrico
 - 8 Mulinello



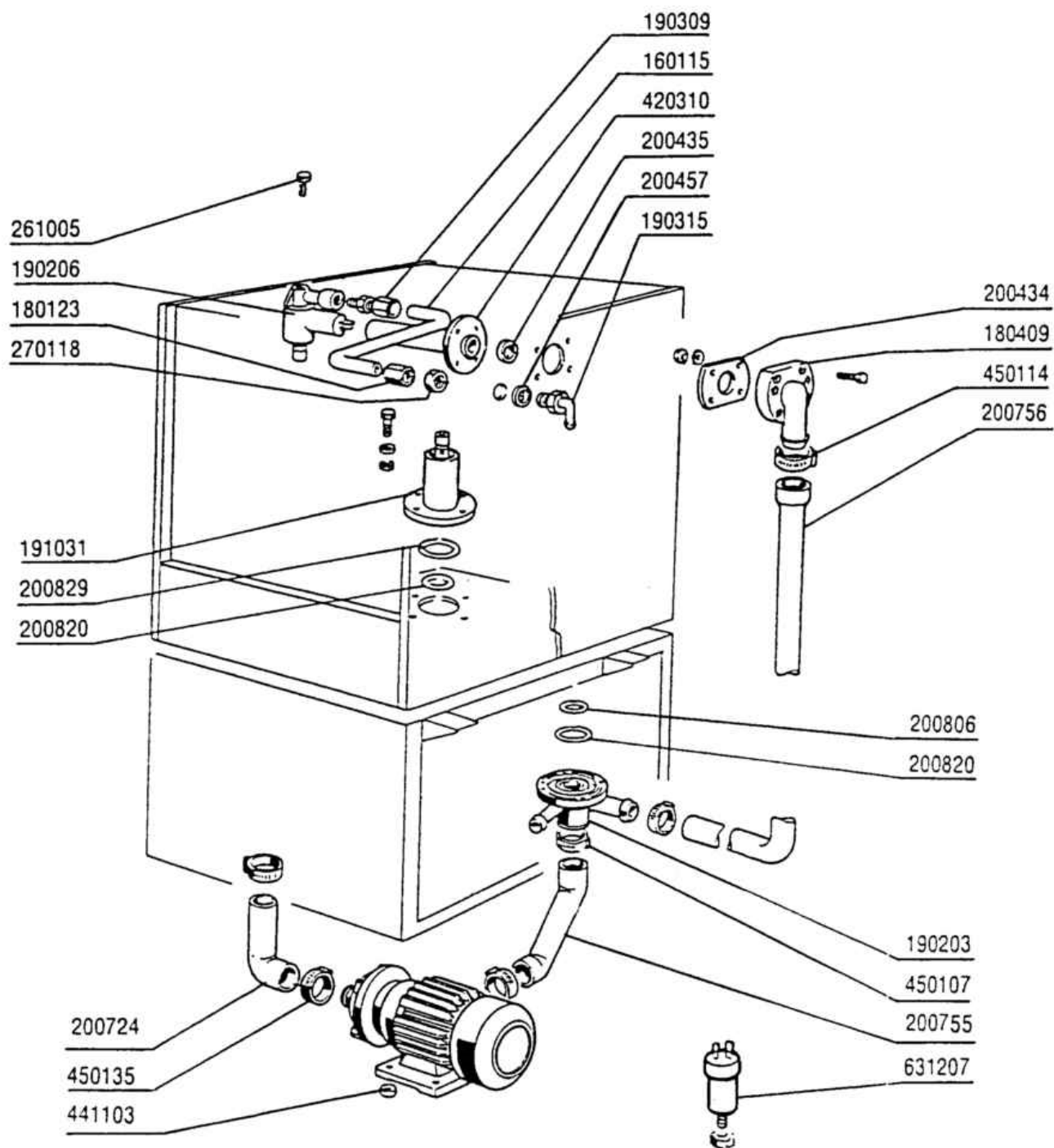
Codice	Descrizione
160509	SUPP.PIEDE PLAST. (HV33532)
160811	RONDELLA ALGOFLON 18X8,5X1
161107	COPERTURA POSTERIORE C30 C70
180605	GUIDA PORTINA C30-70-75 DX
180606	GUIDA PORTINA C30-70-75 SX
190637	CAVALLOTTO ROTOLAMENTO MANIGL.
190638	RULLO ROTOL.MANIGL. 22X31,5
200402	GOMMA SPUGNA "25X4" AUTOAD.
200433	GOMMA SPUGN.ADES.6X2,5 EPDM
210203	PIEDINO 30 MM
260227	VITE INOX "TB"-5X30-
320627	PIASTR.OT.FISS.GUIDE C75-LP360
320927	PORTINA C70/C75/C30
321970	GUIDA PORTACESTELLO C70-C75
330796	SQUADR.PARASPRUZZI C30 C70
351214	PANNELLO FRONTALE C70



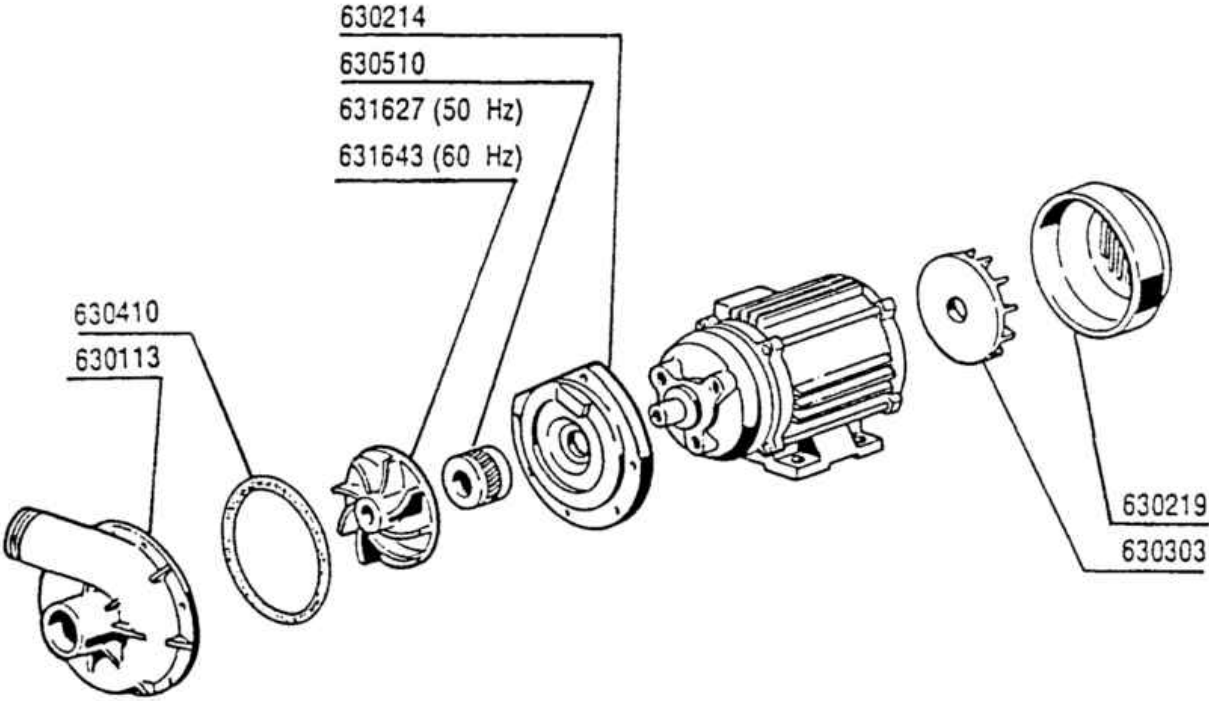
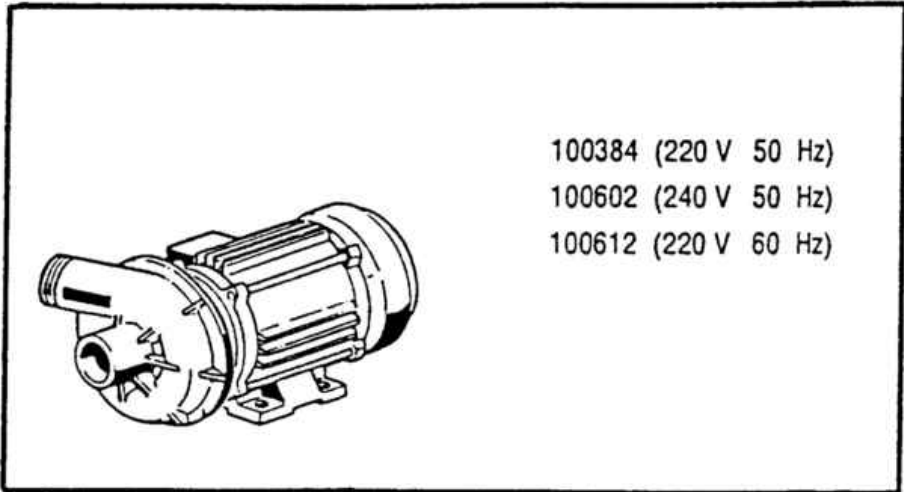
Codice	Descrizione
110227	RES.ESP.3000W.230/400V
120320	FINEC.LEVA GIR.FD552-S2
130604	PRESSOST.1.LIV.70-50
160121	TUBO GOMMA NERA 5 X 9
160203	COD.CURVO 1"1/2 SCAR.
160727	TAPPO DA 1/2 NTP CAP 106734
161305	TRAP.PRESSOS. F45-55-80 110738
161306	TUBO PER TRAP.PRESS.F-C70/75
170708	TROPPOPIENO H 195 X F3 C30-C75
180102	GHIERA 1"1/2 PILETTA F-C75
180228	VASCH.ASPIR.S/TRAPP.F-C70/C75
180808	FILTRO ASPIRAZ.F45/LF/C75/LP
180814	FILTRO PROTEZ.ASP.POMPA F-C70
200412	GUARNIZ.CODULO 45X33X3
200415	GUARNIZ.DUTRAL 18,5X10X3-F2
200467	GUARN.DUTRAL TRAPPOLA PRES.
200828	GUARN.OR 3,53X183,75X190,81
200830	GUARN.OR 3,6X37,3X44,5
260408	DADI STAMPATI D12 INOX UNI5588
350742	SQUADRET.MICRO CAPOT C34-C140
450106	FASCETTA FE ZN.32-44 H=12,2
450125	FASCETTA A DUE FILI D.10,4X9,8
450515	GUAINA THERMOST.INOX 1 TUBO
460502	GUARN. 30X21X2 KLINGER



Codice	Descrizione
190110	SUPPORTO MANIGLIONE C30-70-75
190607	BUSSOLA AGGANCIAMENTO MOLLE C-G
191013	SNODO MANIGL. C75-C140-C155
191014	FLANGIA XSNODO MANIGL.C70-C155
200451	GUARNIZ.CONTROFL.30X100-C30-70
250206	GRANI A2 C/ES.INC.D.6 UNI 5929
260228	VITE INOX "TB"-6X40-
300917	RIDUZ.A TI CON DERIVAZ.RIDOTTA
331019	-MANIGLIONE C70
340493	PERNO ROTOLAM.C1000/1300-LC
390133	PANNELLO POSTERIORE C70 C75
391312	MOLLA MANIGLIONE C30/C70/C75

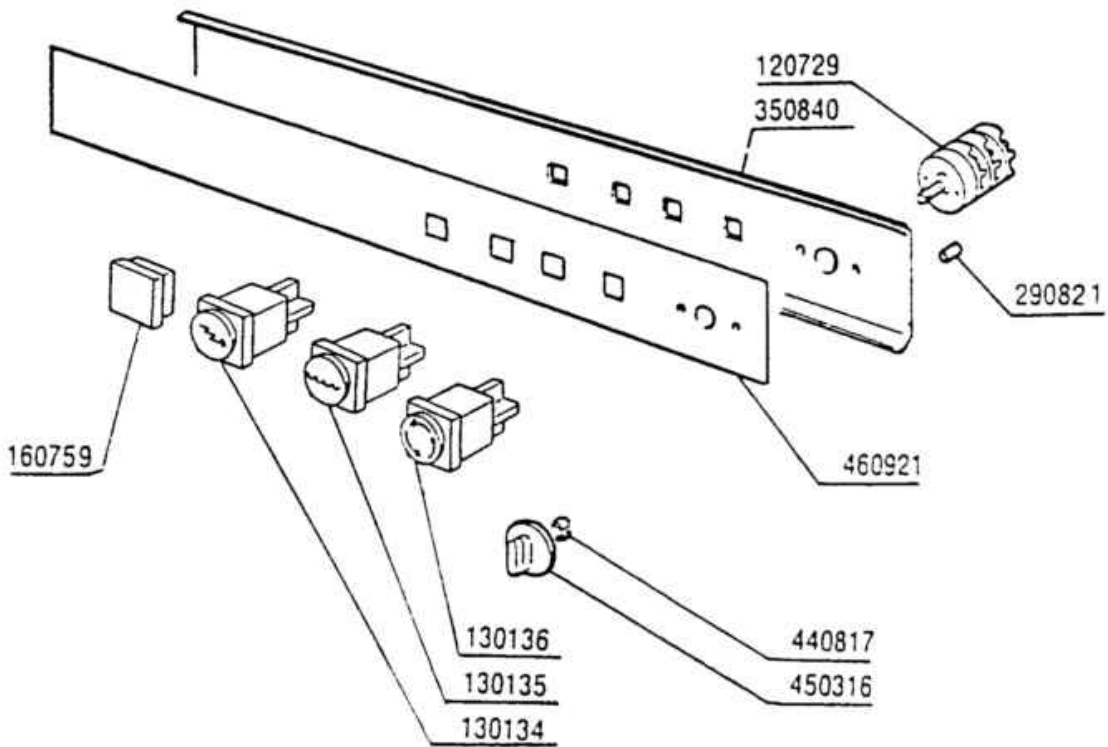
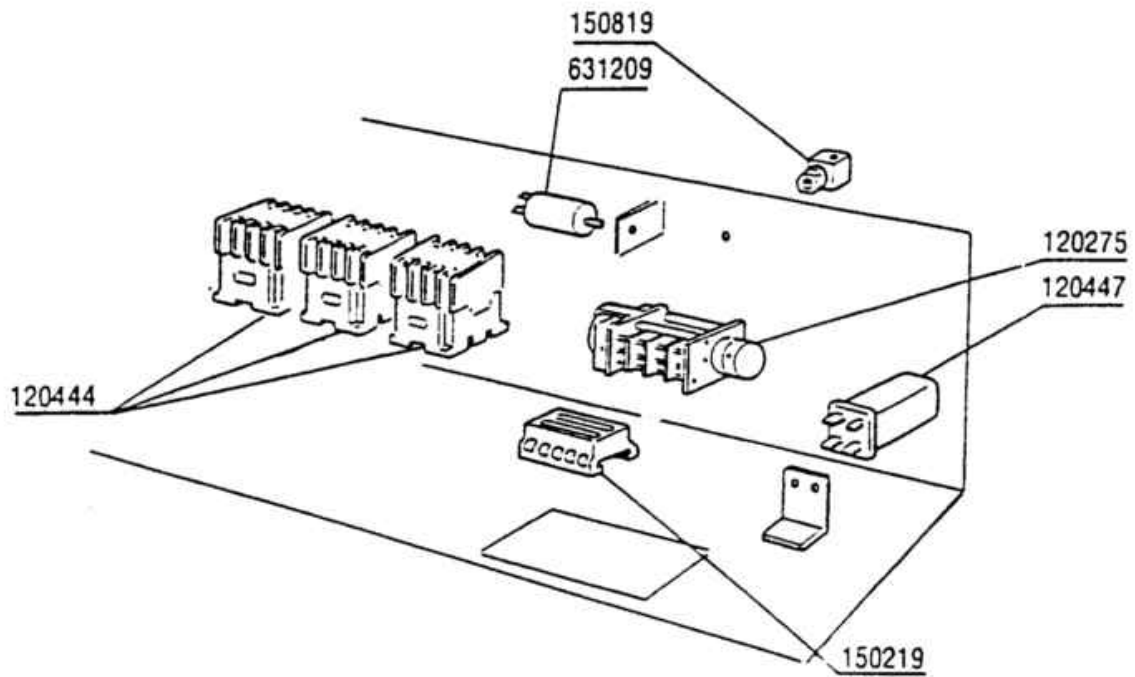


Codice	Descrizione
160115	TUBO PL. D. 9,5 (3/8)
180123	DADO RACCORDO"3/8"RISC.C85-155
180409	RACCORDO LAV.SUP.LC411
190203	PIPA INF.LAV.RISC.F45/55-FC-C7
190206	PIPA PER MUL.SUPERIORE C70-85
190309	RACCORDO DIRITTO 3/8"C70-C155
190315	RACCORDO GOM.RISC.C70-C155-75
191031	COLONNA MULINELLO INF.F80-C70
200434	GUARNIZIONE POST C30-C70-C75
200435	GUARN.LAV.F2 D.40 C30 C70 C75
200457	GUARN.D.24X16X3 IN NEOPRENE
200724	MANICOTTO ASPIRAZ.POMPA C30-75
200755	TUBO MANDATA POMPA C70 C75
200756	TUBO LAVAGGIO SUP.INF.C70
200806	GUARN.OR 2,62X13,10X18,34
200820	GUARN.OR 5,33X46,99X57,6
200829	GUARN.OR 5,33X81,92X92,58
261005	VITE CHIUS.PIPA PL.C75-F-FC
270118	DADO RACC.GOMITO (270107)
420310	TUBO LAV. SUP.INF.LC411
441103	ANTIVIBR.TI 25X20X6M=/(441139
450107	FASCETTA FE ZN.38-50 H=12,2
450114	FASCETTA FE ZN.22-32 H=12,2
450135	FASCETTA FE ZN.44-56 H=12,2
631207	CONDENSATORI 12,5MF.450V 85 C

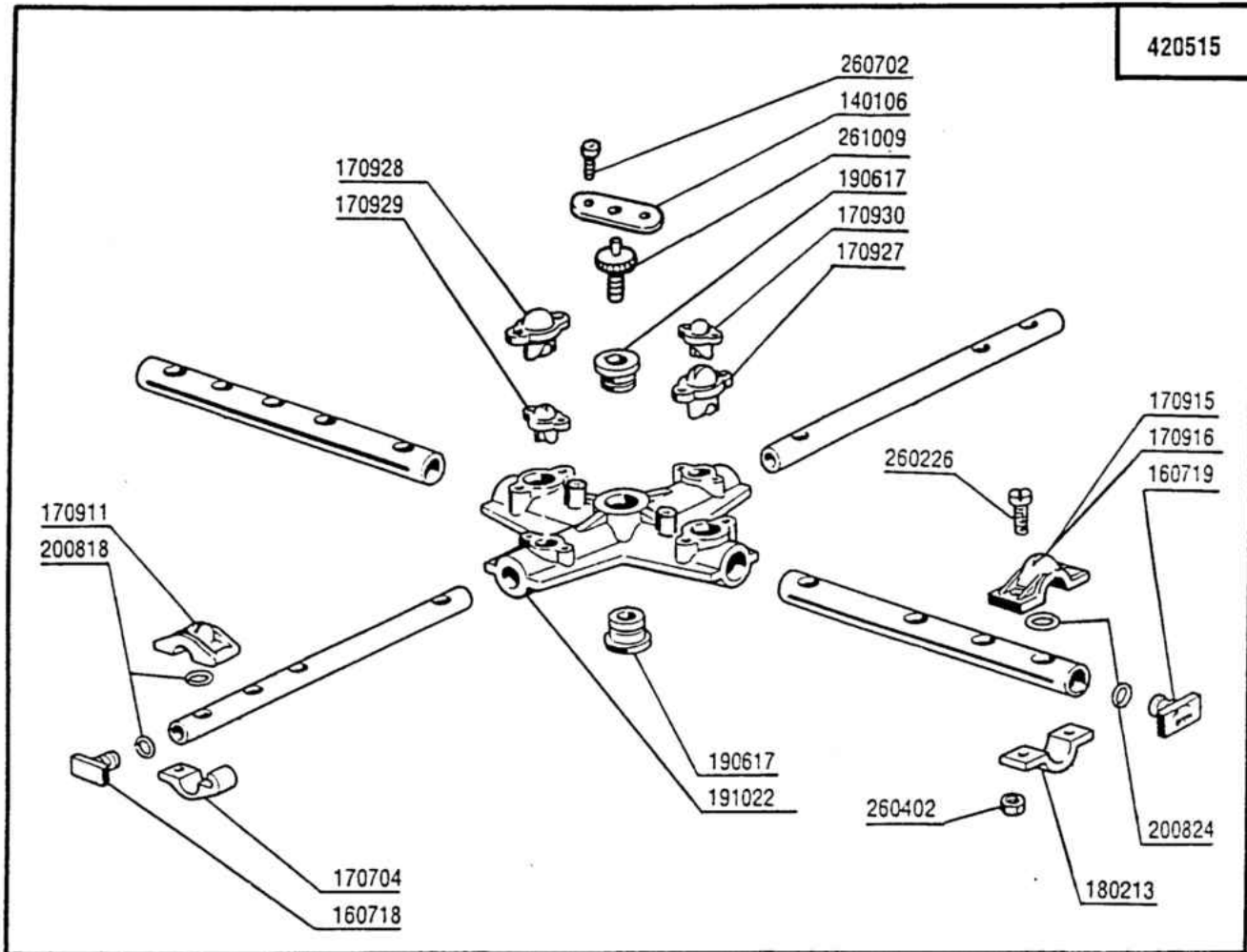


Codice	Descrizione
100384	POMPA.HP.1.240V.50HZ
100602	-POMPA HP 1 240V.50HZ -(100384
100612	POMPA.HP.1.220V.60HZ
630113	CHIOC.POMPA FIR HP0,5-1,5
630214	FLAN.POMPA FIR HP0,75-1-1,5
630219	COP.VENTOLA POMPA FI HP.0,75-1
630303	VENT.POMP.FIR HP 0,5-0,75-1
630410	GUARN.POMPA FI HP.0,5-0,75-1
630510	TENUTA FRONT.POMPA HP0,5-0,75
631627	-GIRANTE HP1-1,5-1219-(631656)
631643	-GIR.HP1/1,5 60HZD.90-1219 F.

Codice	Descrizione
110331	RES.FL.4200W.230/400V
120145	ELETTR.1 VIA F/FC/B 12 LT/N
120501	TERMOSTATO 30/90? MT 1 TR/2
120519	TERM.95-125?SIC.LS1
160108	TUBO FL.CRIST D.8X5 PVC
160115	TUBO PL.D.9,5 (3/8)
161102	COPRIRESISTENZA H 50(ALTO)
180123	DADO RACCORDO"3/8"RISC.C85-155
180403	PORTAGOMMA A T D.13
180408	PORTAG.T DOSAT.ATT.CENTR.RID.
190203	PIPA INF.LAV.RISC.F45/55-FC-C7
190309	RACCORDO DIRITTO 3/8"C70-C155
190315	RACCORDO GOM.RISC.C70-C155-75
191040	MASCHERINA MANOP.TERMOSTATO
200117	TUBO GOMMA 8X15 INDUSTRIA 10
200122	TUBO GOMMA 11X19 CASER/15 BLU
200457	GUARN.D.24X16X3 IN NEOPRENE
200715	TUBO CARICO.TRECCIA NYLON MT.2
200815	GUARN.OR 6X56X68
270118	DADO RACC.GOMITO (270107)
330331	-BOILER"LF/FC/LP/LC(V.330342)
330725	SQUADRETTA UNIFICATA
331726	SQUADRETTA PER TRE TERMOSTATI
450102	FASCETTA FE ZN 11-17 H=9
450103	FASCETTA FE ZN.13-20 H=9
450315	MANOP.TERM.90?COMENDA 109951
620120	DOSATORE BRILLANTANTE
620209	FILTRO COMPL.RACC.IMPURITA'
630969	BOBINA ELETT.4397 220/50HZ



Codice	Descrizione
120275	TIMER 2MOT.90/120/180"(120266)
120444	CONTAT.TRIP.9A/230V BF0901A230
120447	-RELE 3 CONTATTI (120459)
120729	INTERR.OTTAPOLARE 16A 5 POS.
130134	LAMPADA SPIA V.220 MACCH.ACC.
130135	LAMPADA SPIA MACCHINA PRONTA
130136	LAMPADA SPIA MACCH.IN FUNZIONE
150219	MORSETTI 5P.(150233+2x150234)
150819	PASSACAVO
160759	-TAPPO FORO C70 (460325)
290821	DISTANZIALE PER INTERRUTTORE
350840	SUPPORTO TARGA C70-C85-C140
440817	ANELLINO ELAST.LSCB/1853/17/0
450316	MANOPOLA GRIGIA IND.ROSSO
460921	TARGA C70-C85-C140(460929)
631209	FILTRO ANTID.411.13.5001 FAST



Codice	Descrizione
140106	PIASTR.X VITE FISS.MUL.(140108
160718	TAPPO MULIN.RISC.F2-C34 MOPL.
160719	TAPPO MOPLEN X TUBO D.18
170704	CAVALL.FISS.UGEL.RISC.F-B-C33
170911	UGELLO RISC.B23-F2-C34
170915	GETTO A MORSETTO F2 RIF.2 MOP
170916	GETTO A MORSETTO F2 RIF.1 MOP
170927	GETTO DI LAV.X MUL.F2-C-GRIG.
170928	GETTO CIECO MUL.F2-C-GRIGIO
170929	UGELLO RISC.MUL.F2-C-GRIGIO
170930	UGELLO CIECO MUL.F2-C-GRIGIO
180213	FLANGIA BLOCC.GETTO F2-C34
190617	BUSSOLE ALGOFL.MULINEL.C
191022	CORPO MULINELLO C POLIPROP.
200818	GUARN.OR 1,78X6,75X10,31
200824	GUARN.OR 1,78X12,42X15,98
260226	VITE TCP 4X12 INOX A2 UNI 6107
260402	DADI STAMP. D4 INOX UNI 5588
260702	VITE AUT.4,2X13 INOX DIN 7971
261009	VITE FISS. MULINELLO TUB.ACC.
420515	MULIN.LAV.RISC.F (420526)