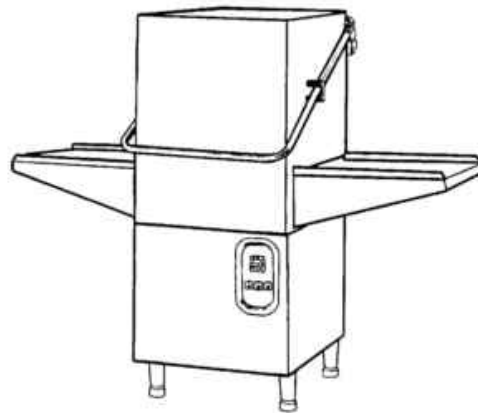


PARTI DI RICAMBIO
PIECES DETACHEES
SPARE PARTS
ERSATZTEILE
LISTA DE RECAMBIOS

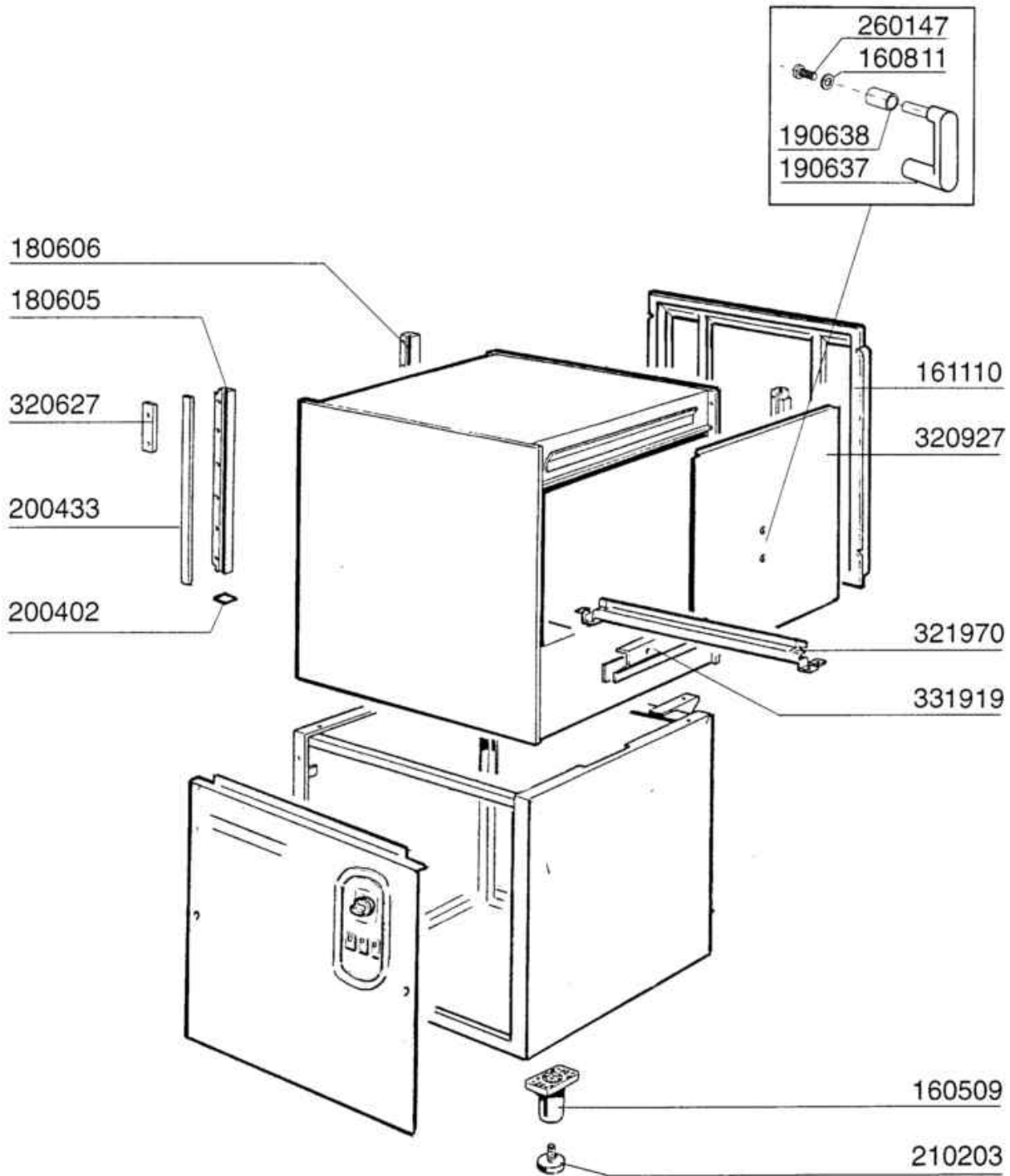
C 75 BT

9/97



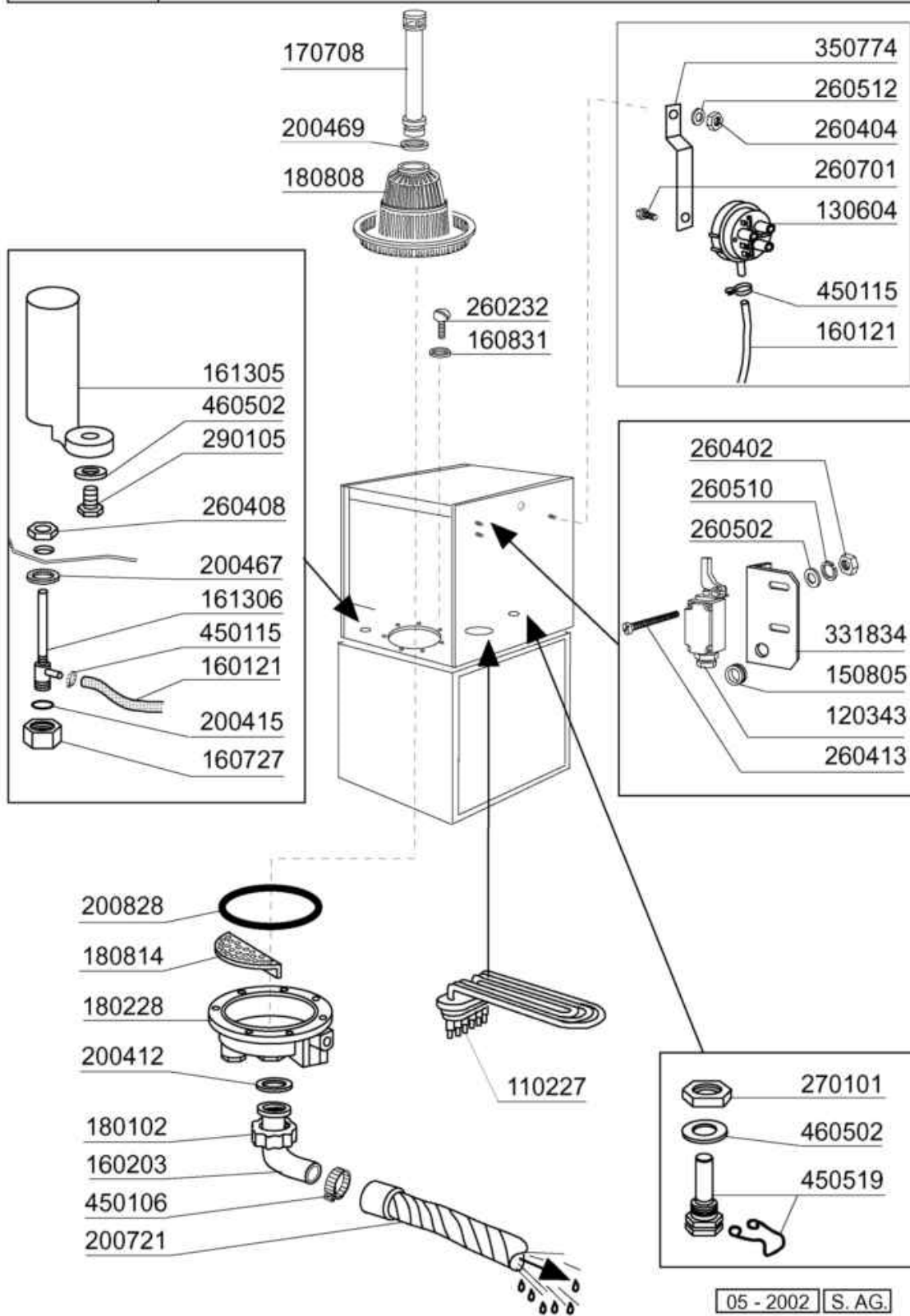
01 - 1999 S. AG.

- 1 Carrozzeria
- 2 Vasca
- 3 Maniglione
- 4 Lavaggio
- 5 Mulinello
- 6 Mulinello lavaggio
- 7 Mulinello risciacquo
- 8 Risciacquo
- 9 Pompe
- 10 Impianto elettrico
- 11 Dosatore brillantante



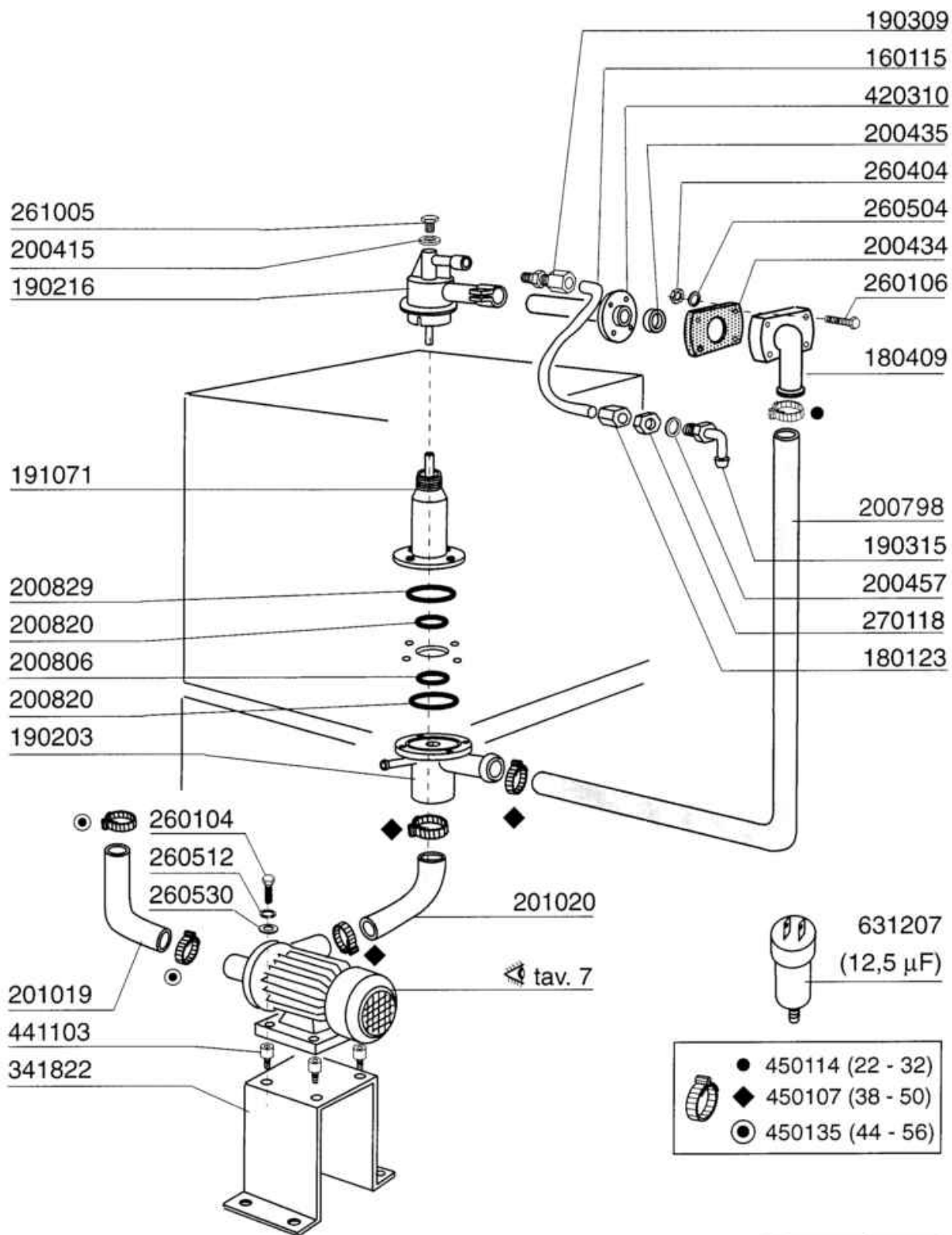
11- 1998 S.AG 01

| Codice | Descrizione |
|--------|--------------------------------|
| 160509 | SUPP.PIEDE PLAST. (HV33532) |
| 160811 | RONDELLA ALGOFLON 18X8,5X1 |
| 161110 | COPERT.POSTER.-C85-C155-75/AC |
| 180605 | GUIDA PORTINA C30-70-75 DX |
| 180606 | GUIDA PORTINA C30-70-75 SX |
| 190637 | CAVALLOTTO ROTOLAMENTO MANIGL. |
| 190638 | RULLO ROTOL.MANIGL. 22X31,5 |
| 200402 | GOMMA SPUGNA "25X4" AUTOAD. |
| 200433 | GOMMA SPUGN.ADES.6X2,5 EPDM |
| 210203 | PIEDINO 30 MM |
| 260147 | VITE TE 8X12 INOX (260112) |
| 320627 | PIASTR.OT.FISS.GUIDE C75-LP360 |
| 320927 | PORTINA C70/C75/C30 |
| 321970 | GUIDA PORTACESTELLO C70-C75 |
| 331919 | SQUADRETTA PARASPR.C70-C75 |



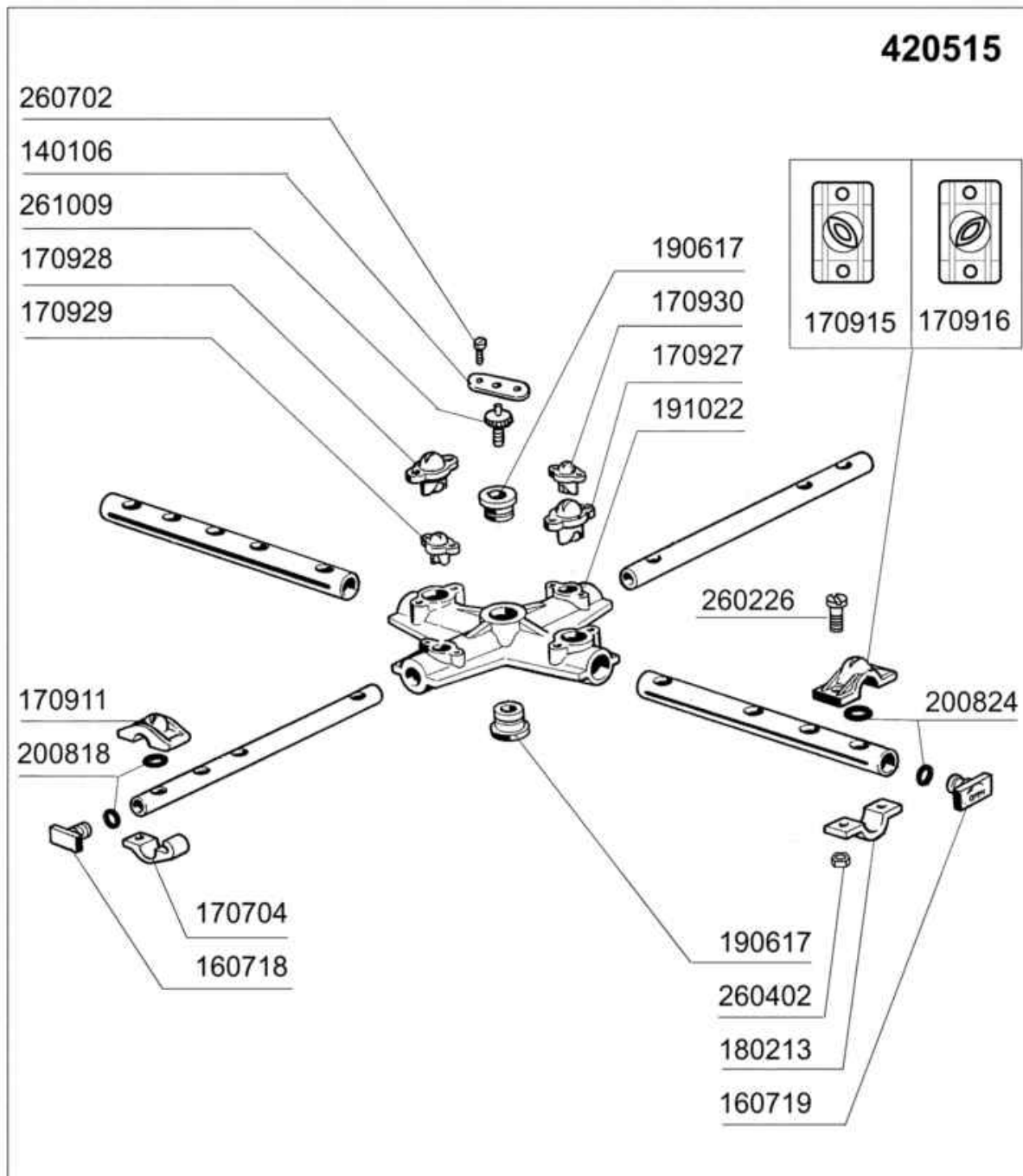
| Codice | Descrizione |
|--------|--------------------------------|
| 110227 | RES.ESP.3000W.230/400V |
| 120343 | MICRO CON LEVA FD503 (v.120364 |
| 130604 | PRESSOST.1.LIV.70-50 |
| 150805 | PASSAC.NERI 18X22X1 PVC |
| 160121 | TUBO GOMMA NERA 5 X 9 |
| 160203 | COD.CURVO 1"1/2 SCAR. |
| 160727 | TAPPO DA 1/2 NTP CAP 106734 |
| 160831 | ROND.CHIUS.TERM.CAPOT S 17X6X3 |
| 161305 | TRAP.PRESSOS. F45-55-80 110738 |
| 161306 | TUBO PER TRAP.PRESS.F-C70/75 |
| 170708 | TROPPOPIENO H 195 X F3 C30-C75 |
| 180102 | GHIERA 1"1/2 PILETTA F-C75 |
| 180228 | VASCH.ASPIR.S/TRAPP.F-C70/C75 |
| 180808 | FILTRO ASPIRAZ.F45/LF/C75/LP |
| 180814 | FILTRO PROTEZ.ASP.POMPA F-C70 |
| 200412 | GUARNIZ.CODULO 45X33X3 |
| 200415 | GUARNIZ.DUTRAL 18,5X10X3-F2 |
| 200467 | GUARN.DUTRAL TRAPPOLA PRES. |
| 200469 | GUARNIZ.A LABBRO 45X35,5X7 |
| 200721 | TUBO SCAR.28X35 MT.3 DIRITTO |
| 200828 | GUARN.OR 3,53X183,75X190,81 |
| 260232 | VITE INOX "TB"-6X25- |
| 260402 | DADI STAMP. D4 INOX UNI 5588 |
| 260404 | DADI TORNITI INOX"M6"UNI-5588 |
| 260408 | DADI STAMPATI D12 INOX UNI5588 |
| 260413 | DADO SPECIALE D5 INOX 303 |
| 260502 | RONDEL.PIANE D4 INOX UNI 6592 |
| 260510 | RONDEL.GROW.D4 INOX UNI 1751 |
| 260512 | RONDEL.GROWER D6 INOX UNI 1751 |
| 260701 | VITE AUT.3,5X9,5 INOX DIN 7971 |
| 270101 | CONTROD.1/2" ES.30 SP.7 INOX |
| 290105 | TAPPO TE 1/2" IN OTT.ESAG."27" |
| 331834 | SQUADRETTA MICRO CAPOT C70/C75 |
| 350774 | SQUADRET.PRES.SNL-C75/95/155 |
| 450106 | FASCETTA FE ZN.32-44 H=12,2 |
| 450115 | FASCETTA A DUE FILI D.8,3/7,8 |
| 450519 | GUAINA CORTA X THERMOST.FC/LF |
| 460502 | GUARN. 30X21X2 KLINGER |

| Codice | Descrizione |
|--------|---------------------------------|
| 150819 | PASSACAVO |
| 190110 | SUPPORTO MANIGLIONE C30-70-75 |
| 190607 | BUSSOLA AGGANCIAMENTO MOLLE C-G |
| 191013 | SNODO MANIGL. C75-C140-C155 |
| 191014 | FLANGIA XSNODO MANIGL.C70-C155 |
| 200451 | GUARNIZ.CONTROFL.30X100-C30-70 |
| 250206 | GRANI A2 C/ES.INC.D.6 UNI 5929 |
| 260148 | VITE TE 8X130 INOX A2 UNI 5737 |
| 260216 | VITE TCP 6X20 INOX A2 UNI 6107 |
| 260228 | VITE INOX "TB"-6X40- |
| 260406 | DADO INOX A2"ZINC."M8"UNI 5587 |
| 260415 | DADO AUTOBL."M8"304 BASSO STAM |
| 260505 | RONDEL.PIANE D8 INOX UNI 6592 |
| 330204 | TIRANTE X MOLLA C95/155-LC380 |
| 330917 | CONTROFL.SUPP.MANIGL.C30-C70-5 |
| 331037 | MANIGLIONE C/LC ANNO 2001 |
| 340493 | PERNO ROTOLAM.C1000/1300-LC |
| 390133 | PANNELLO POSTERIORE C70 C75 |
| 391312 | MOLLA MANIGLIONE C30/C70/C75 |



01 - 1999 S.A.G. 01

| Codice | Descrizione |
|--------|--------------------------------|
| 160115 | TUBO PL. D. 9,5 (3/8) |
| 180123 | DADO RACCORDO"3/8"RISC.C85-155 |
| 180409 | RACCORDO LAV.SUP.LC411 |
| 190203 | PIPA INF.LAV.RISC.F45/55-FC-C7 |
| 190216 | PIPA X MULIN.SUP.C75 |
| 190309 | RACCORDO DIRITTO 3/8"C70-C155 |
| 190315 | RACCORDO GOM.RISC.C70-C155-75 |
| 191071 | COLONNINA X MUL. INF.C75 |
| 200415 | GUARNIZ.DUTRAL 18,5X10X3-F2 |
| 200434 | GUARNIZIONE POST C30-C70-C75 |
| 200435 | GUARN.LAV.F2 D.40 C30 C70 C75 |
| 200457 | GUARN.D.24X16X3 IN NEOPRENE |
| 200798 | TUBO LAVAGGIO SUP./INF. C70/75 |
| 200806 | GUARN.OR 2,62X13,10X18,34 |
| 200820 | GUARN.OR 5,33X46,99X57,6 |
| 200829 | GUARN.OR 5,33X81,92X92,58 |
| 201019 | MANIC.MAN.POMPA LAV.C70/75 BT |
| 201020 | MANIC.ASP.POMPA LAV.C70/75 BT |
| 260104 | VITE TE 6X16 INOX A2 UNI 5739 |
| 260106 | VITE TE 6X25 INOX A2 UNI 5739 |
| 260404 | DADI TORNITI INOX"M6"UNI-5588 |
| 260504 | RONDEL.PIANE D6 INOX UNI 6592 |
| 260512 | RONDEL.GROWER D6 INOX UNI 1751 |
| 260530 | RONDELLA STAMPATA 7X22X2 INOX |
| 261005 | VITE CHIUS.PIPA PL.C75-F-FC |
| 270118 | DADO RACC.GOMITO (270107) |
| 341822 | SUPPORTO POMPA LAV C75 BT |
| 420310 | TUBO LAV. SUP. INF.LC411 |
| 441103 | ANTIVIBR.TI 25X20X6M=/=(441139 |
| 450107 | FASCETTA FE ZN.38-50 H=12,2 |
| 450114 | FASCETTA FE ZN.22-32 H=12,2 |
| 450135 | FASCETTA FE ZN.44-56 H=12,2 |
| 631207 | CONDENSATORI 12,5MF.450V 85 C |



11 - 1998 S.A.G. 01

| Codice | Descrizione |
|--------|--------------------------------|
| 140106 | PIASTR.X VITE FISS.MUL.(140108 |
| 160718 | TAPPO MULIN.RISC.F2-C34 MOPL. |
| 160719 | TAPPO MOPLEN X TUBO D.18 |
| 170704 | CAVALL.FISS.UGEL.RISC.F-B-C33 |
| 170911 | UGELLO RISC.B23-F2-C34 |
| 170915 | GETTO A MORSETTO F2 RIF.2 MOP |
| 170916 | GETTO A MORSETTO F2 RIF.1 MOP |
| 170927 | GETTO DI LAV.X MUL.F2-C-GRIG. |
| 170928 | GETTO CIECO MUL.F2-C-GRIGIO |
| 170929 | UGELLO RISC.MUL.F2-C-GRIGIO |
| 170930 | UGELLO CIECO MUL.F2-C-GRIGIO |
| 180213 | FLANGIA BLOCC.GETTO F2-C34 |
| 190617 | BUSSOLE ALGOFL.MULINEL.C |
| 191022 | CORPO MULINELLO C POLIPROP. |
| 200818 | GUARN.OR 1,78X6,75X10,31 |
| 200824 | GUARN.OR 1,78X12,42X15,98 |
| 260226 | VITE TCP 4X12 INOX A2 UNI 6107 |
| 260402 | DADI STAMP. D4 INOX UNI 5588 |
| 260702 | VITE AUT.4,2X13 INOX DIN 7971 |
| 261009 | VITE FISS. MULINELLO TUB.ACC. |
| 420515 | MULIN.LAV.RISC.F (420526) |

261005

200415

190216



dalla matricola
à partir de la matr.
from serial no. **10/95**
ab Seriennr.
despues la matr.

190617

191069

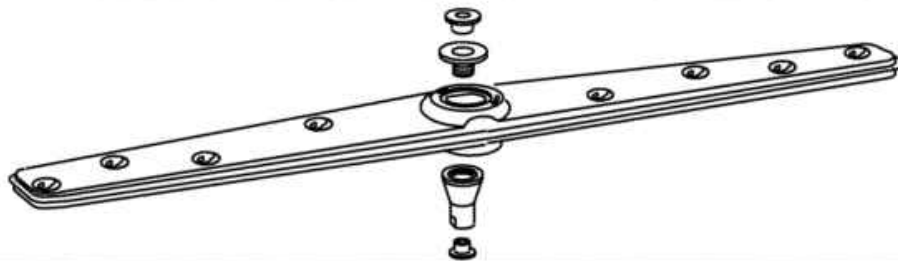


191070

190617



420548

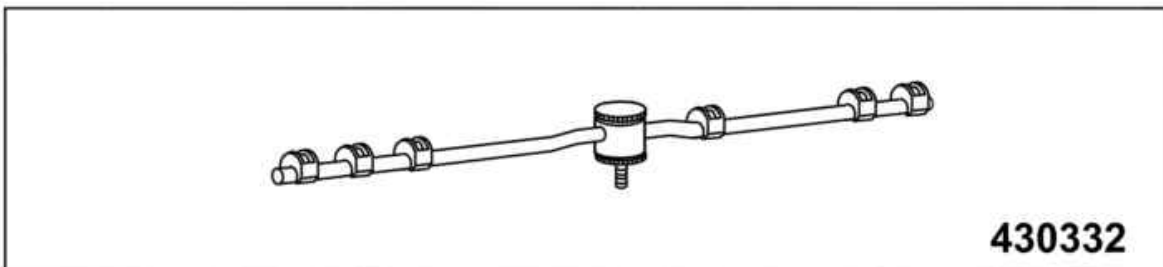
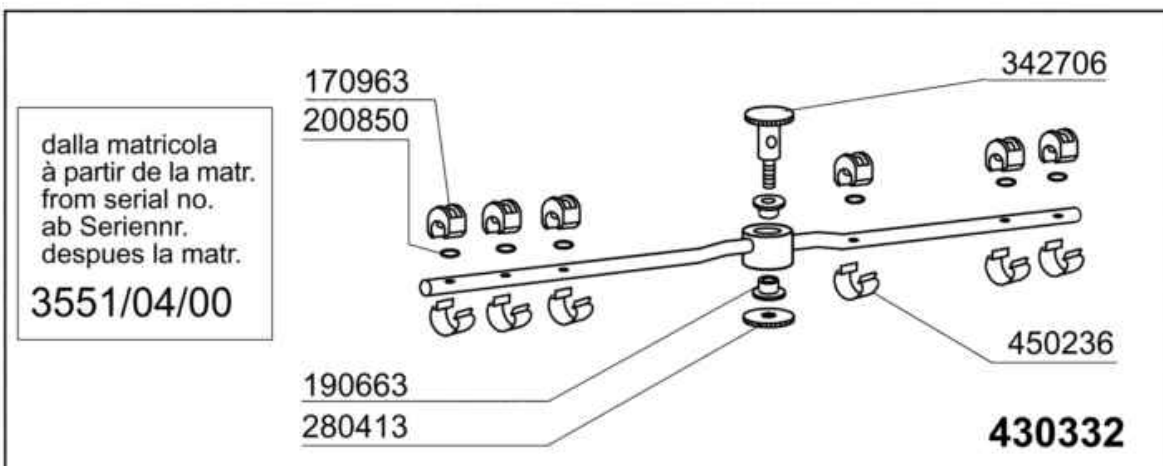
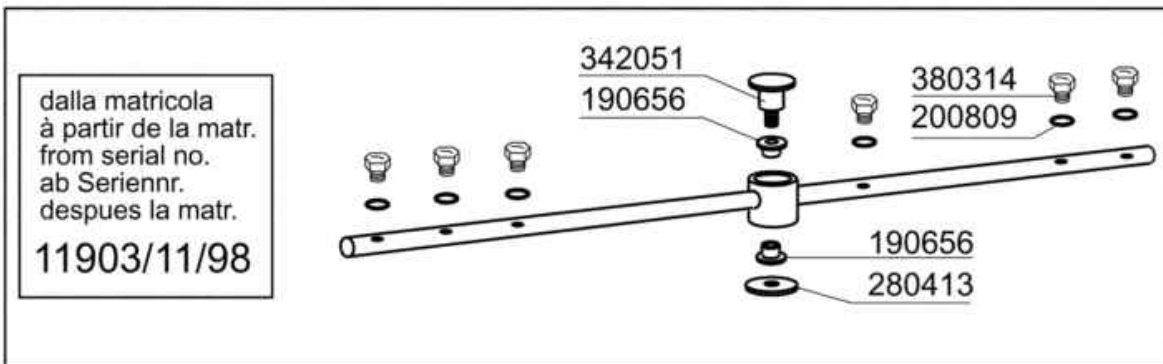
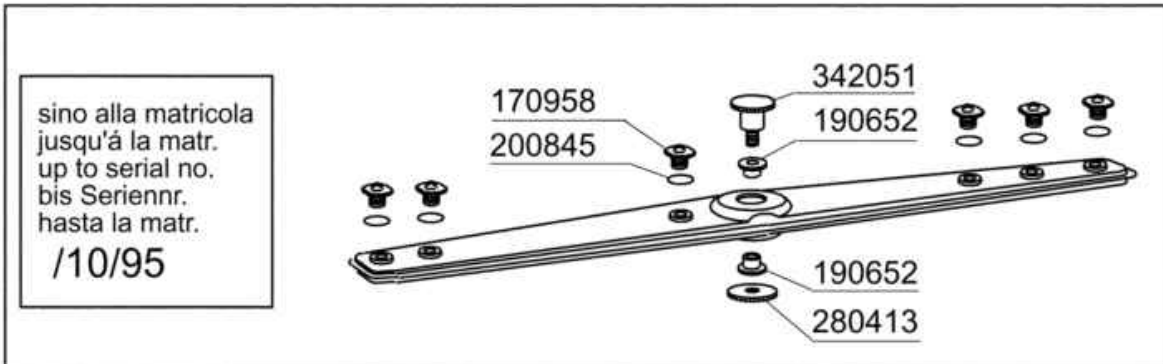


191071

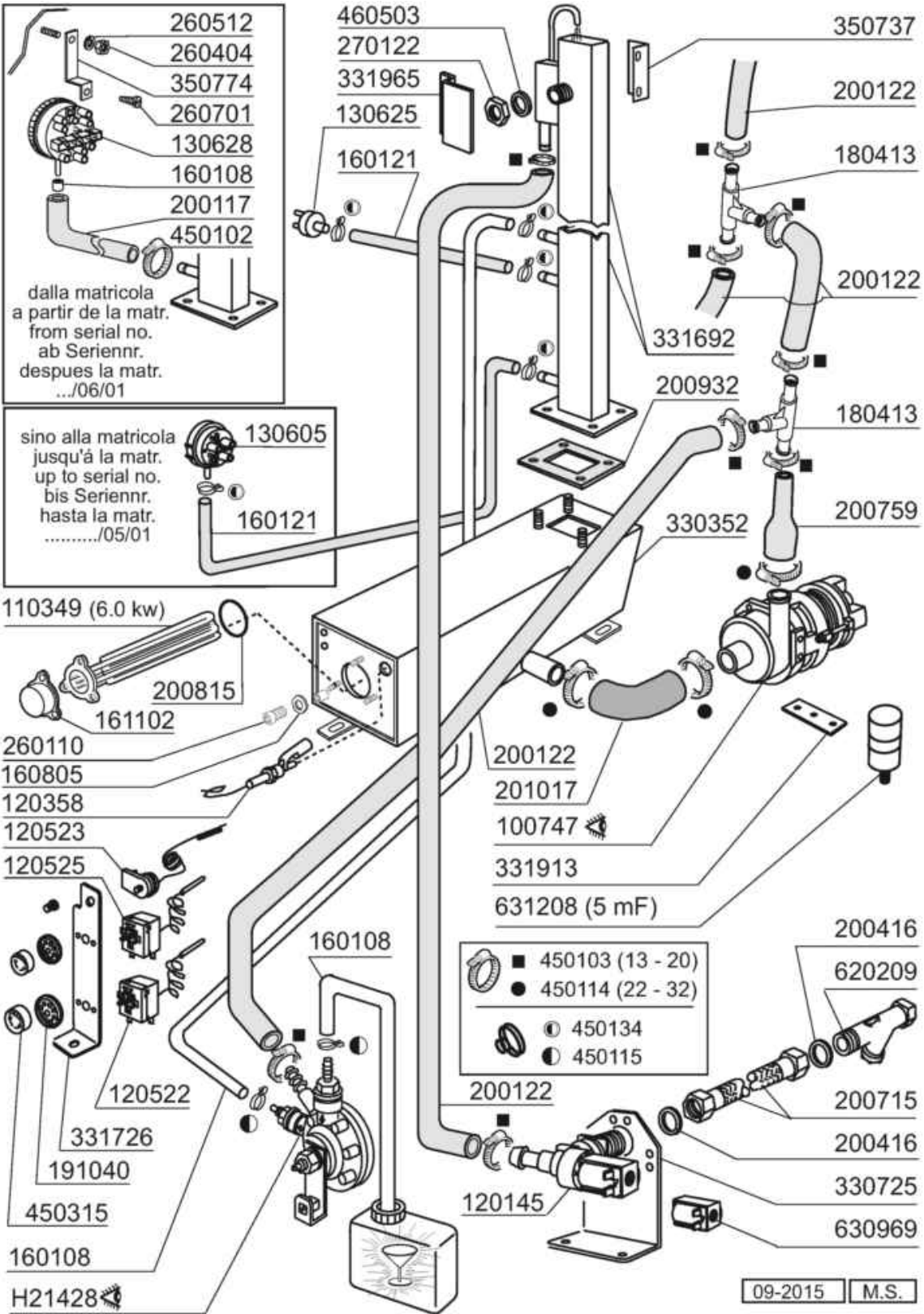


05 - 2000 S.A.G.

| Codice | Descrizione |
|--------|-----------------------------|
| 190216 | PIPA X MULIN.SUP.C75 |
| 190617 | BUSSOLE ALGOFL.MULINEL.C |
| 191069 | MOZZO MULINELLO LAV.FC |
| 191070 | DADO FISS.MOZZO MUL.LAV.FC |
| 191071 | COLONNINA X MUL. INF.C75 |
| 200415 | GUARNIZ.DUTRAL 18,5X10X3-F2 |
| 261005 | VITE CHIUS.PIPA PL.C75-F-FC |
| 420548 | MULINELLO LAV.INOX LF |



| Codice | Descrizione |
|--------|--------------------------------|
| 170958 | UGELLO MULIN.RISC.INOX FC |
| 170963 | UGELLO RISC.A FASCETTA X FC |
| 190652 | BUSSOLA MUL.RISC. FC |
| 190656 | BUSSOLA MUL.RISC.TUBO FC |
| 190663 | BOCCOLA X MUL. RISC. |
| 200809 | GUARN.OR 1,78X7,66X11,21 VITON |
| 200845 | GUARN.OR 2,62X9,13X14,37 |
| 200850 | GUARN. OR 1 X 7 X 9 |
| 280413 | -GHIERA MULIN.RISCIACQUO FC |
| 342051 | ALBERINO MULINELLO RISC.FCHRT |
| 342706 | ALBERINO X MUL.RISC.430332 FC |
| 380314 | NEBULIZZ.INOX OV80-1/8"-80 LT |
| 430332 | MULIN.RISCIACQUO FC 01/00 |
| 450236 | MOLLA X UGELLO RISC.170963 FC |



| Codice | Descrizione |
|--------|--------------------------------|
| 100747 | POMPA KW 0,073 220/240-50 4208 |
| 110349 | RES.FL.6000W.230/400V |
| 120145 | ELETTR.1 VIA F/FC/B 12 LT/N |
| 120358 | REED GALLEGGIANTExB.T. |
| 120522 | TERMOSTATO 90?BULBO 45 TR2 |
| 120523 | TERMOST.SICUR.110? P5072 |
| 120525 | TERMOST.2 TEMP.TRZ |
| 130605 | PRESSOST.1.LIV.46-30 |
| 130625 | PRESSOST.N.C. 4,5mb |
| 130628 | PRESSOST.3.LIV.110-70 |
| 160108 | TUBO FL.CRIST D.8X5 PVC |
| 160121 | TUBO GOMMA NERA 5 X 9 |
| 160805 | GUARNIZIONE DUBO D. 8 |
| 161102 | COPRIRESISTENZA H 50(ALTO) |
| 180413 | PORTAGOMMA A "T" D 11,5 |
| 191040 | MASCHERINA MANOP.TERMOSTATO |
| 200117 | TUBO GOMMA 8X15 INDUSTRIA 10 |
| 200122 | TUBO GOMMA 11X19 CASER/15 BLU |
| 200416 | GUARNIZ.NEOP.D.3/4"-TUBO C.V. |
| 200715 | TUBO CARICO.TRECCIA NYLON MT.2 |
| 200759 | MANICOTTO PER ECORINS SE/1 |
| 200815 | GUARN.OR 6X56X68 |
| 200932 | GUARNIZ.BOILER/BREAK TANK |
| 201017 | MANIC.ASP.POMPA RISC.LF/FC BT |
| 260110 | VITE TE 8X10 INOX A2 UNI 5739 |
| 260404 | DADI TORNITI INOX"M6"UNI-5588 |
| 260512 | RONDEL.GROWER D6 INOX UNI 1751 |
| 260701 | VITE AUT.3,5X9,5 INOX DIN 7971 |
| 270122 | DADO OTTONE 3/4" (270102) |
| 330352 | BOILER SEZ.QUADRA X BREAK TANK |
| 330725 | SQUADRETTA UNIFICATA |
| 331692 | BREAK TANK C-LC |
| 331726 | SQUADRETTA PER TRE TERMOSTATI |
| 331913 | SQUADR.FISS.POMPA DOSATR.LB-GE |
| 331965 | SQUADRETTA PARASPRUZZI B.T. |
| 350737 | SQUADRETTA X TERM.CHIUSI SE/1 |
| 350774 | SQUADRET.PRES.SNL-C75/95/155 |
| 450102 | FASCETTA FE ZN 11-17 H=9 |
| 450103 | FASCETTA FE ZN.13-20 H=9 |
| 450114 | FASCETTA FE ZN.22-32 H=12,2 |
| 450115 | FASCETTA A DUE FILI D.8,3/7,8 |
| 450134 | FASCET. A DUE FILI D.9,3/8,8 |
| 450315 | MANOP.TERM.90?COMENDA 109951 |
| 460503 | GUARNIZ.38X27X2 (3/4) FASIT OM |
| 620209 | FILTRO COMPL.RACC.IMPURITA' |

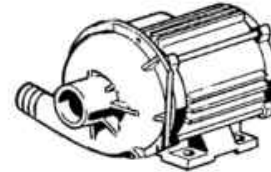
| Codice | Descrizione |
|---------------|--------------------------------|
| 630969 | BOBINA Elett.4397 220/50HZ |
| 631208 | CONDENSATORI 5 MF.450V |
| H21428 | DOS.BRIL.620788-senza accessor |

POMPA LAVAGGIO - POMPE LAVAGE
WASH PUMP - WASCHPUMP - BOMBA LAVADO

100384 (220/240 V 50 Hz)

100612 (220 V 60 Hz)

HP 1 - Kw 0,75 (1219)

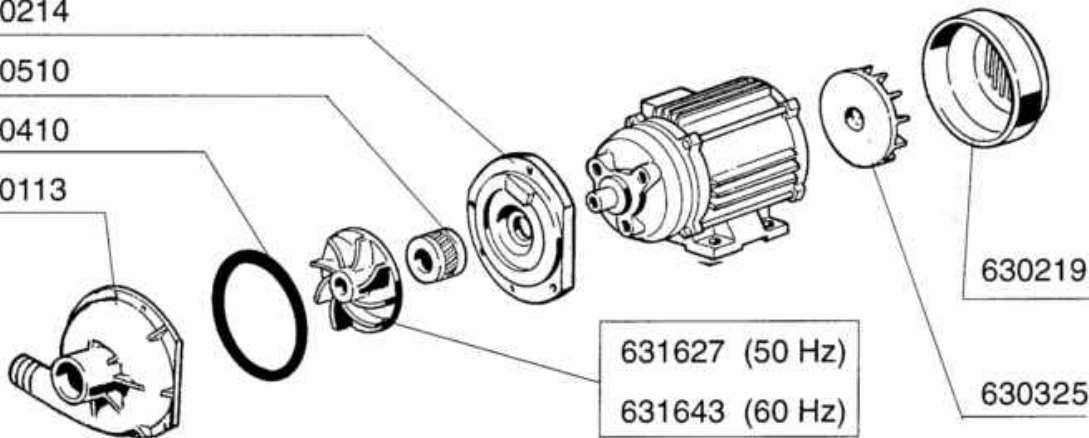


630214

630510

630410

630113



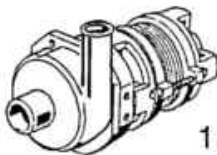
630219

631627 (50 Hz)

631643 (60 Hz)

630325

POMPA A PRESSIONE - AUGMENTATION PRESS. EAU
RINSE BOOSTER PUMP - DRUCKERNOEHUNGS PUMPE - BOMBA AUMENTO PRESION
Kw 0,073

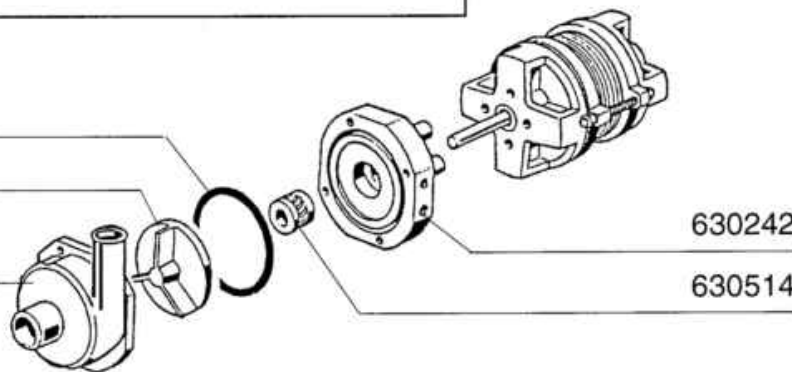


100747 220/240 V 50 Hz

630416

631640 (50 Hz)

630131

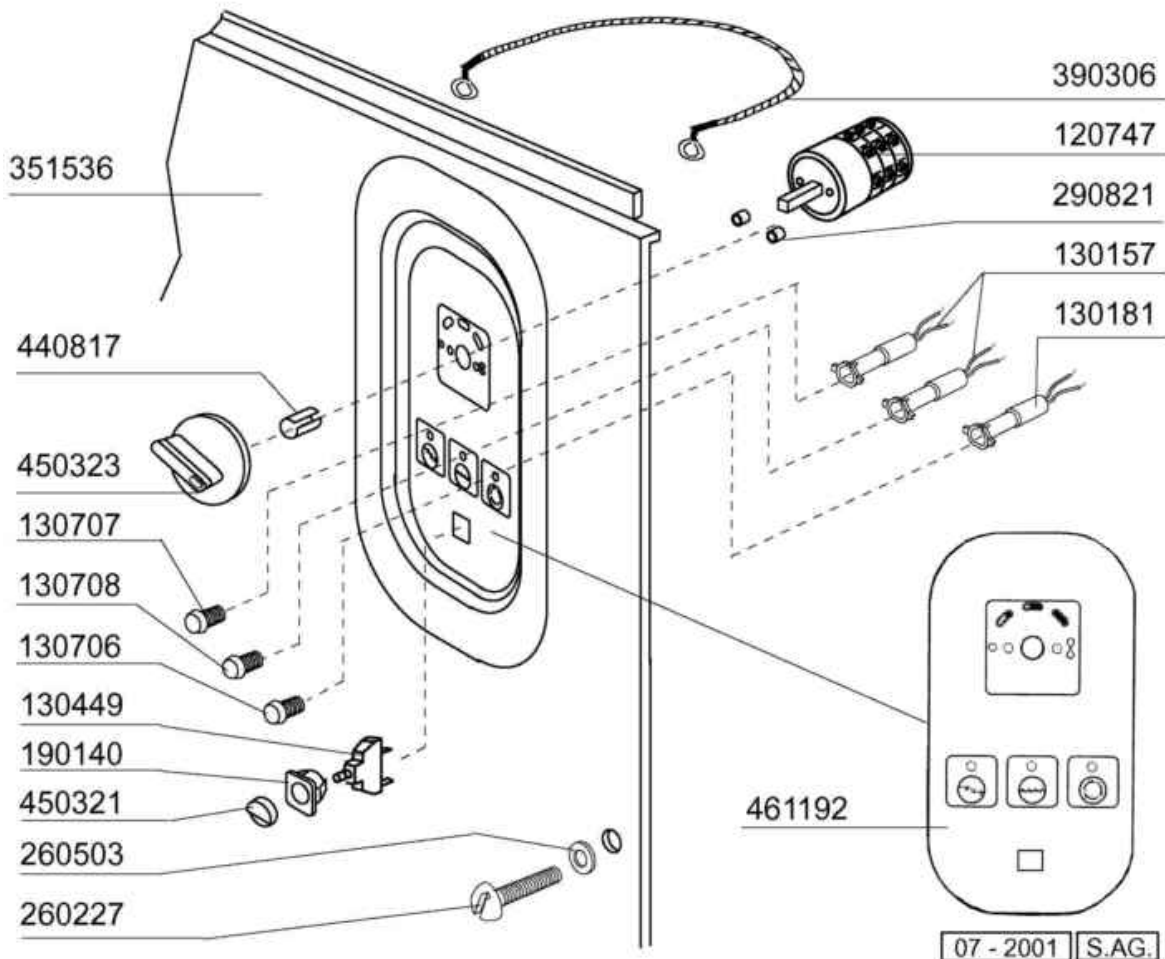
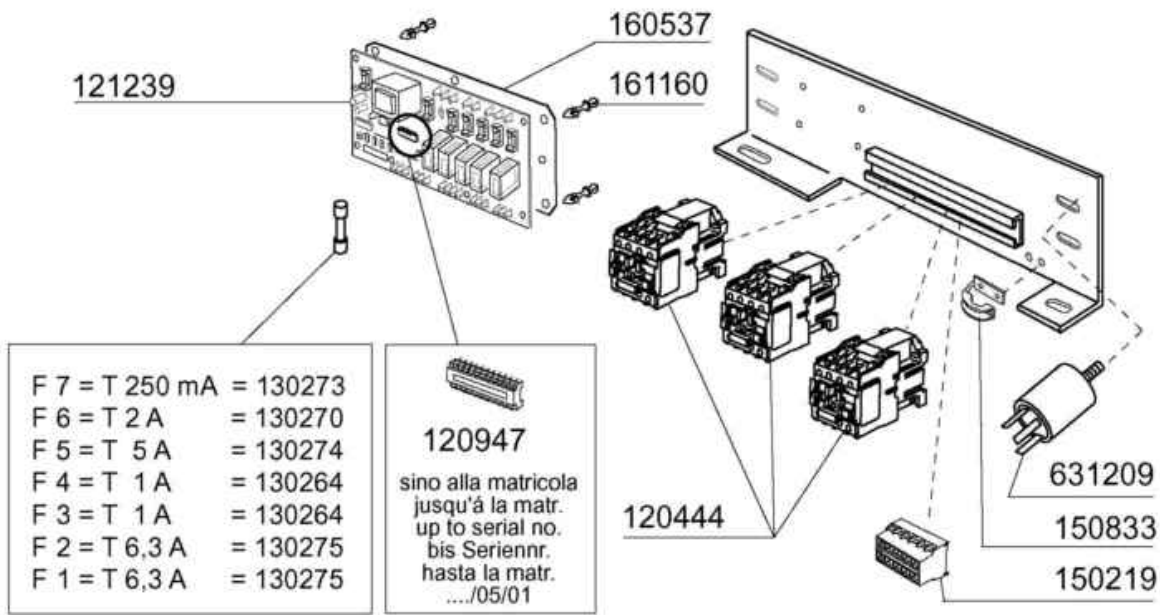


630242

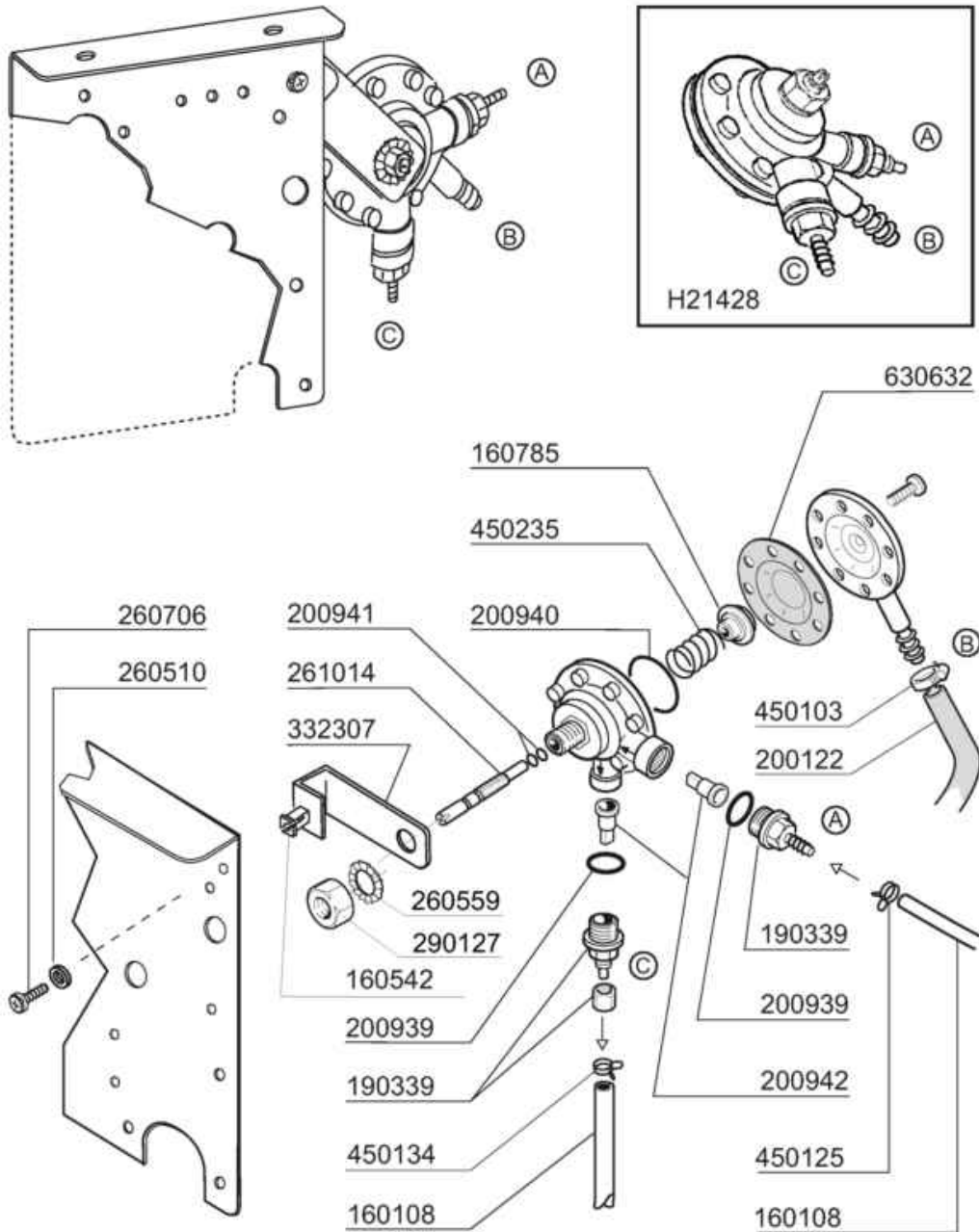
630514

01 - 1999 S. AG.

| Codice | Descrizione |
|--------|--------------------------------|
| 100384 | POMPA.HP.1.240V.50HZ |
| 100612 | POMPA.HP.1.220V.60HZ |
| 100747 | POMPA KW 0,073 220/240-50 4208 |
| 630113 | CHIOC.POMPA FIR HP0,5-1,5 |
| 630131 | CHIOCCIOLA POMPA FIR TIPO 4208 |
| 630214 | FLAN.POMPA FIR HP0,75-1-1,5 |
| 630219 | COP.VENTOLA POMPA FI HP.0,75-1 |
| 630242 | FLANGIA POMPA FIR TIPO 4208 |
| 630325 | VENT.RAFFREDD.FIR 1219/2241 |
| 630410 | GUARN.POMPA FI HP.0,5-0,75-1 |
| 630416 | OR CHIOCC.0,12/0,3 TP2212-29 |
| 630510 | TENUTA FRONT.POMPA HP0,5-0,75 |
| 630514 | TENUTA FRONTALE POMPA FIR4208 |
| 631627 | -GIRANTE HP1-1,5-1219-(631656) |
| 631640 | GIR.HP0,20 D.72/2212-8F/50HZ |
| 631643 | -GIR.HP1/1,5 60HZD.90-1219 F. |



| Codice | Descrizione |
|--------|---------------------------------|
| 120444 | CONTAT.TRIP.9A/230V BF0901A230 |
| 120747 | COMMUTATOREx LC/LP-"BT"- |
| 120947 | MICROPROCESSORE UNICOM-BT rev2 |
| 121239 | TIMER ELT.UNICOM C/BREAK TANK |
| 130157 | LAMPADA A LED VERDE 250V |
| 130181 | LAMPADA A LED 24V VERDE |
| 130264 | FUSIB. IN VETRO 5X20 T 1 A. |
| 130270 | FUSIB.VETRO 5X20 RITARD.DA 2A |
| 130273 | FUSIB.IN VETRO 5X20 RIT. 250MA |
| 130274 | FUSIB.IN VETRO 5X20 RIT. 5A \$ |
| 130275 | FUSIB.IN VETRO 5X20 RIT. 6,3A\$ |
| 130449 | PULSANTE UNIPOLARE E9.009 |
| 130706 | GEMMA ARANC.X LAMPADA A LED |
| 130707 | GEMMA TRASP.X LAMPADA A LED |
| 130708 | GEMMA GIALLA xLAMPADA A LED |
| 150219 | MORSETTI 5P.(150233+2x150234) |
| 150833 | PRESSAC.EGB PA268/RO |
| 160537 | DISTANZ.X SCHEDE ELETTRONICHE |
| 161160 | PROTEZ.ISOL.X SCHEDA ELT.C/F |
| 190140 | SUPPORTO PULSANTE BC-BR-FC |
| 260227 | VITE INOX "TB"-5X30- |
| 260503 | RONDEL.PIANE D5 INOX UNI 6592 |
| 290821 | DISTANZIALE PER INTERRUTTORE |
| 351536 | PANNELLO FRONTALE C75 COMENDA |
| 390306 | CORDA FERMO-IMPIANTO F-C-AC |
| 440817 | ANELLINO ELAST.LSCB/1853/17/0 |
| 450321 | TASTO PULSANTE GRIGIO BC-BR-FC |
| 450323 | MANOPOLA GRIGIA IND.GR.CHIARO |
| 461192 | TARGA.COMANDI.C75 C/TIMER.ELT |
| 631209 | FILTRO ANTID.411.13.5001 FAST |



09-2015 MS

| Codice | Descrizione |
|--------|--------------------------------|
| 160108 | TUBO FL.CRIST D.8X5 PVC |
| 160542 | MADREVITE (F.P.0098.AA00XS) |
| 160785 | GUIDA MOLLA DOS.BRILL.HVD \$ |
| 190339 | RACC.MAND./ASP.DOS.BRILL.HVD |
| 200122 | TUBO GOMMA 11X19 CASER/15 BLU |
| 200939 | OR RACC.MAND/ASP.DOS.(200861) |
| 200940 | OR COPERCHIO DOS.BRILL.HVD \$ |
| 200941 | OR X VITE REGOL.DOS.BRILL.HVD |
| 200942 | VALVOLA DOS.BRILL.HVD-200444 |
| 260510 | RONDEL.GROW.D4 INOX UNI 1751 |
| 260559 | ROND.DENT.INOX A2D.12 DIN6798 |
| 260706 | VITE AUT.3,9X13 INOX UNI 6954 |
| 261014 | VITE REGOLAZIONE DOS.BRILL.HVD |
| 290127 | DADO FISS. DOSATORE |
| 332307 | SQUADR.DOS.BRILL.HVD H18750 |
| 450103 | FASCETTA FE ZN.13-20 H=9 |
| 450125 | FASCETTA A DUE FILI D.10,4X9,8 |
| 450134 | FASCET. A DUE FILI D.9,3/8,8 |
| 450235 | MOLLA DOS.BRILL.HVD |
| 630632 | MEMBRANA DOS.BRILL.HVD |
| H21428 | DOS.BRIL.620788-senza accessor |