

260113

160811

190638

190637

260223

260511

260238

390182

260404

260512

260504

200957

180642



342497

342498

(Coibentata - Isolee
Insulated - Isoliert
Aislamiento)

260219

530238

160907

351767

200925

351422

351789

350796

260512

260404

440211

390182

361069

260538

260543

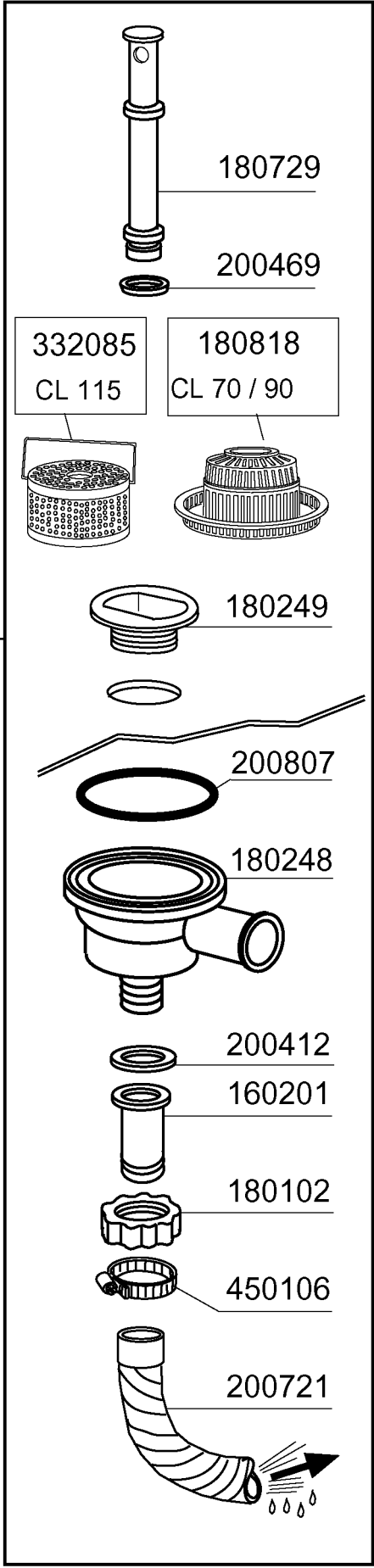
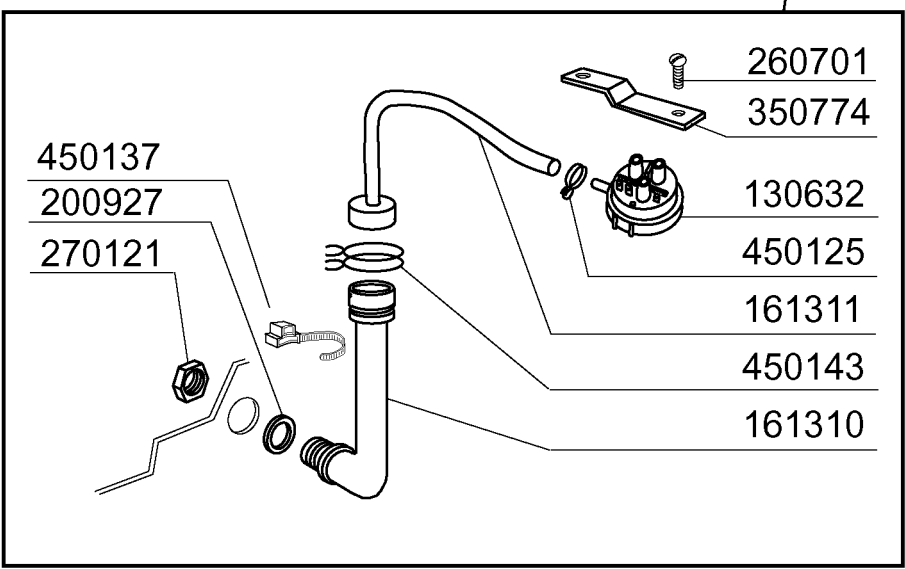
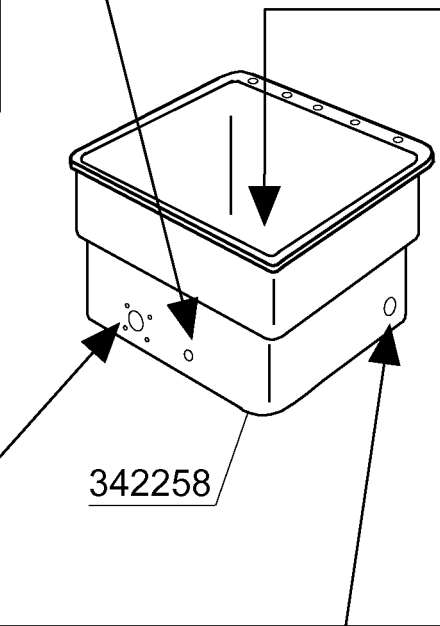
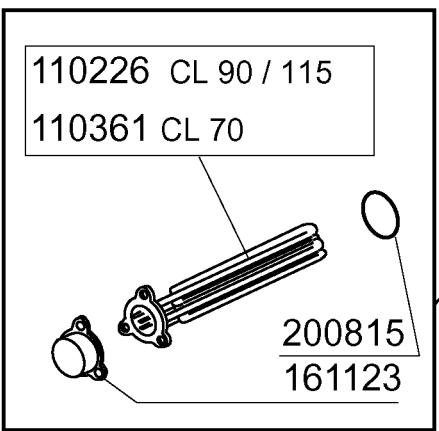
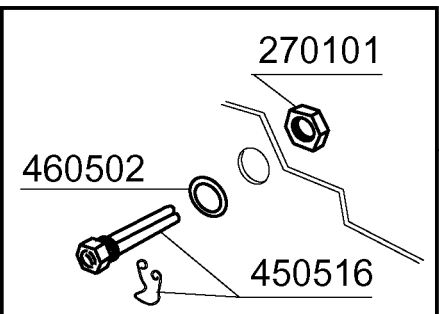
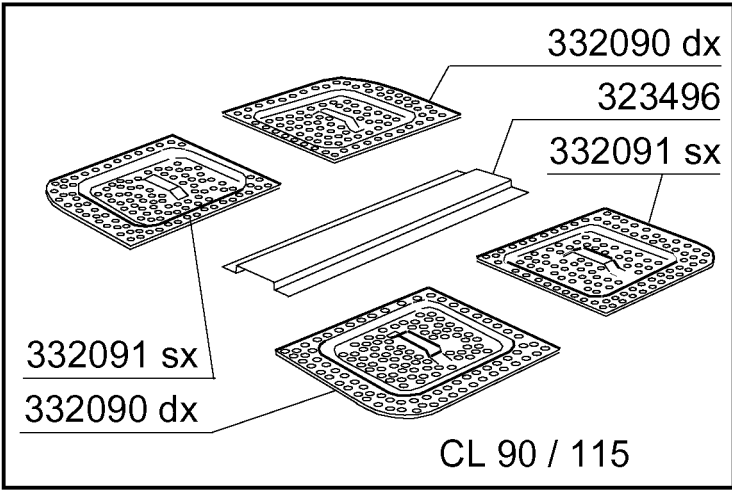
260224

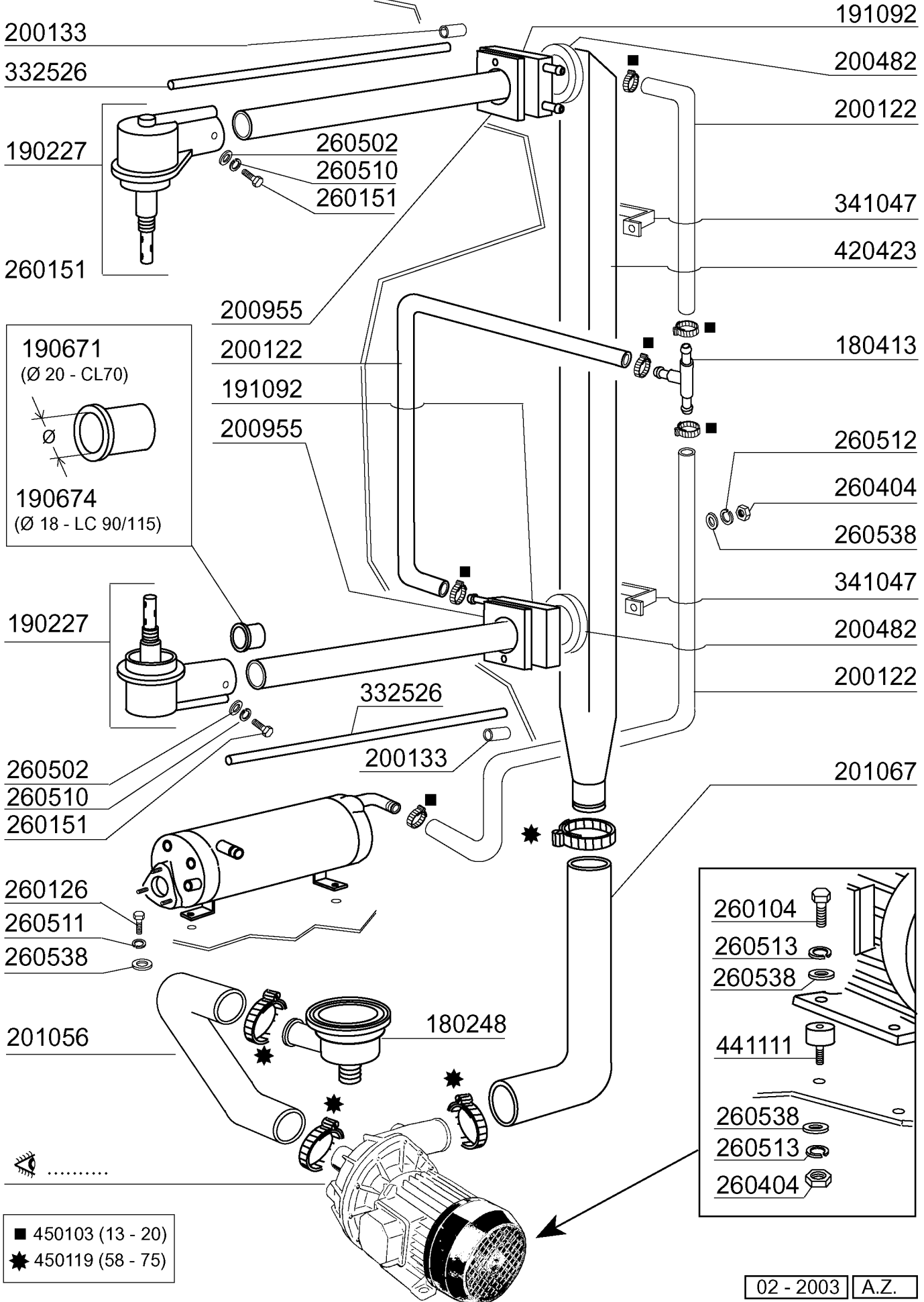
200925

342258

320534

351421





200133

332526

190227

260151

190227

260502

260510

260151

260126

260511

260538

201056

.....

■ 450103 (13 - 20)
 ★ 450119 (58 - 75)

260502
 260510
 260151

200955

200122

191092

200955

332526

200133

180248

191092

200482

200122

341047

420423

180413

260512

260404

260538

341047

200482

200122

201067

260104

260513

260538

441111

260538

260513

260404

280121
620243

460502
190330

▲ 450102 (11 - 17)
■ 450103 (13 - 20)

200122

620209

200416

200715

120145

200416

330725

200122

180408

200122

330342

260511

260126

630969

620120

200117

450134

160805

260112

200815

160108

260402

260510

260502

260126

260511

260538

161102

350796

110362 CL 115
110343 CL 90
110349 CL 70

630330

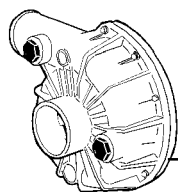
630252

630411

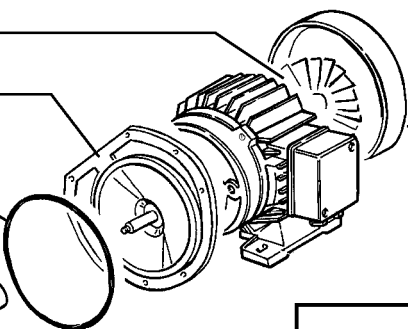
630501

632501 50 HZ

632502 60 HZ

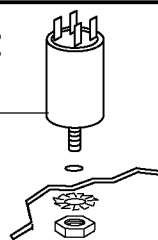


630138



630254

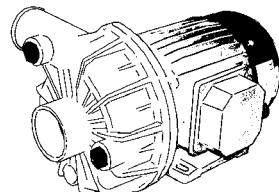
631202
16 μ F



CL 70

100801

50 Hz - HP 1
Kw 0,55 (5223)



630306

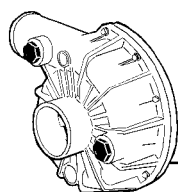
630252

630411

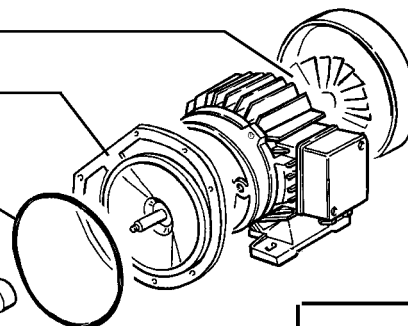
630501

631653 50 HZ

631654 60 HZ



630138

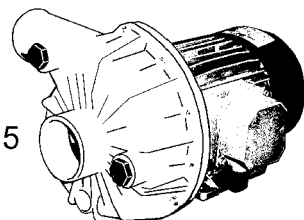


630253

CL 90

100797

50 Hz - HP 1.5
Kw 1,1 (5233)



630306

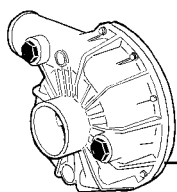
630252

630411

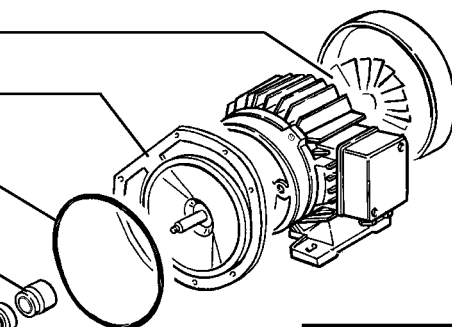
630501

632500 50 HZ

631647 60 HZ



630138

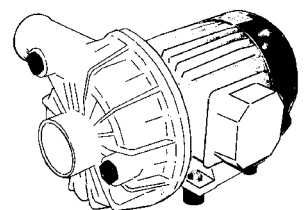


630253

CL 115

100795

50 Hz - HP 2
Kw 1,5 (5234)



- 463190 (CL 70)
- 463191 (CL 90)
- 463192 (CL 115)

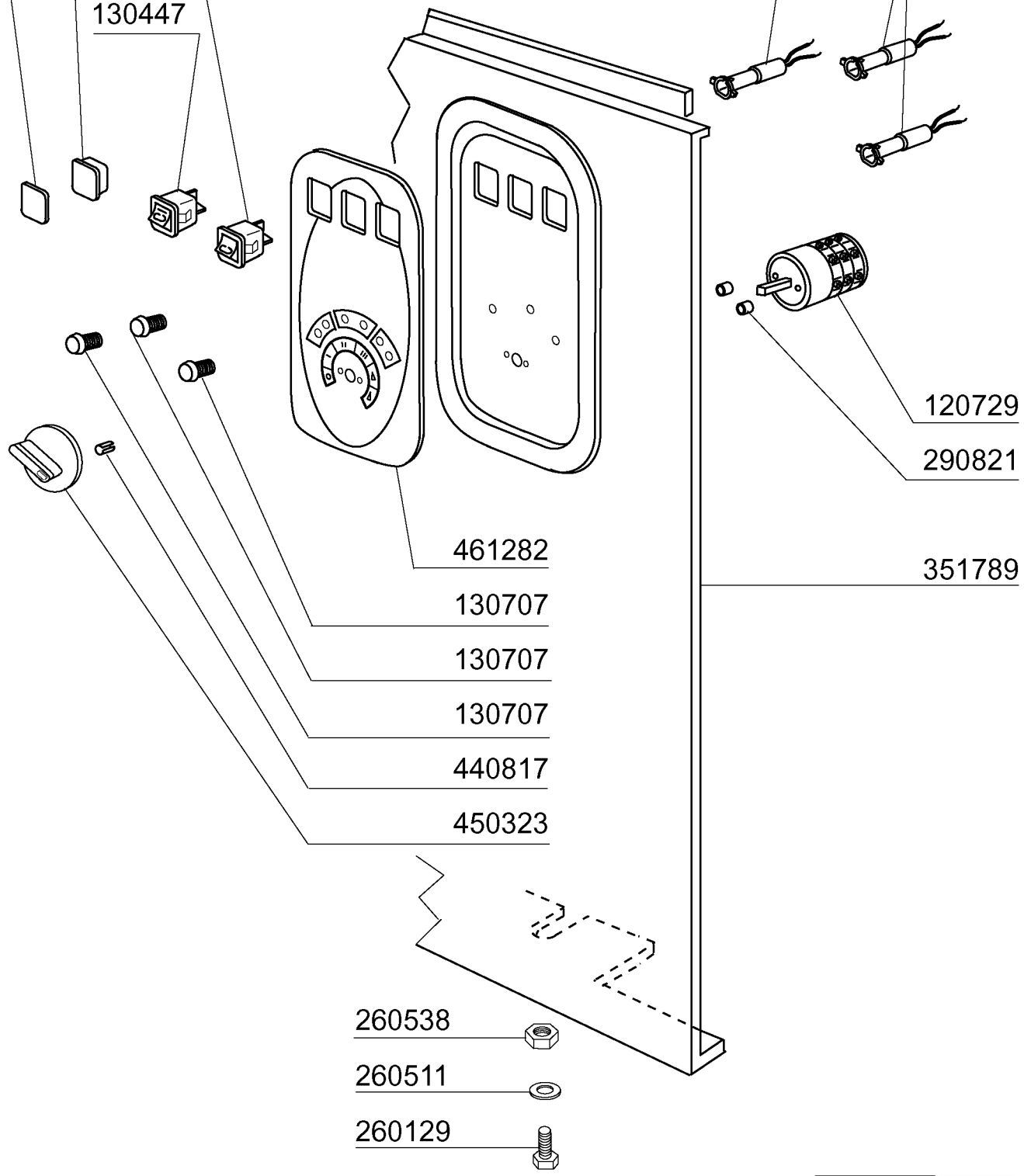
160733

130444

130447

130159

130157



120729

290821

461282

130707

130707

130707

440817

450323

351789

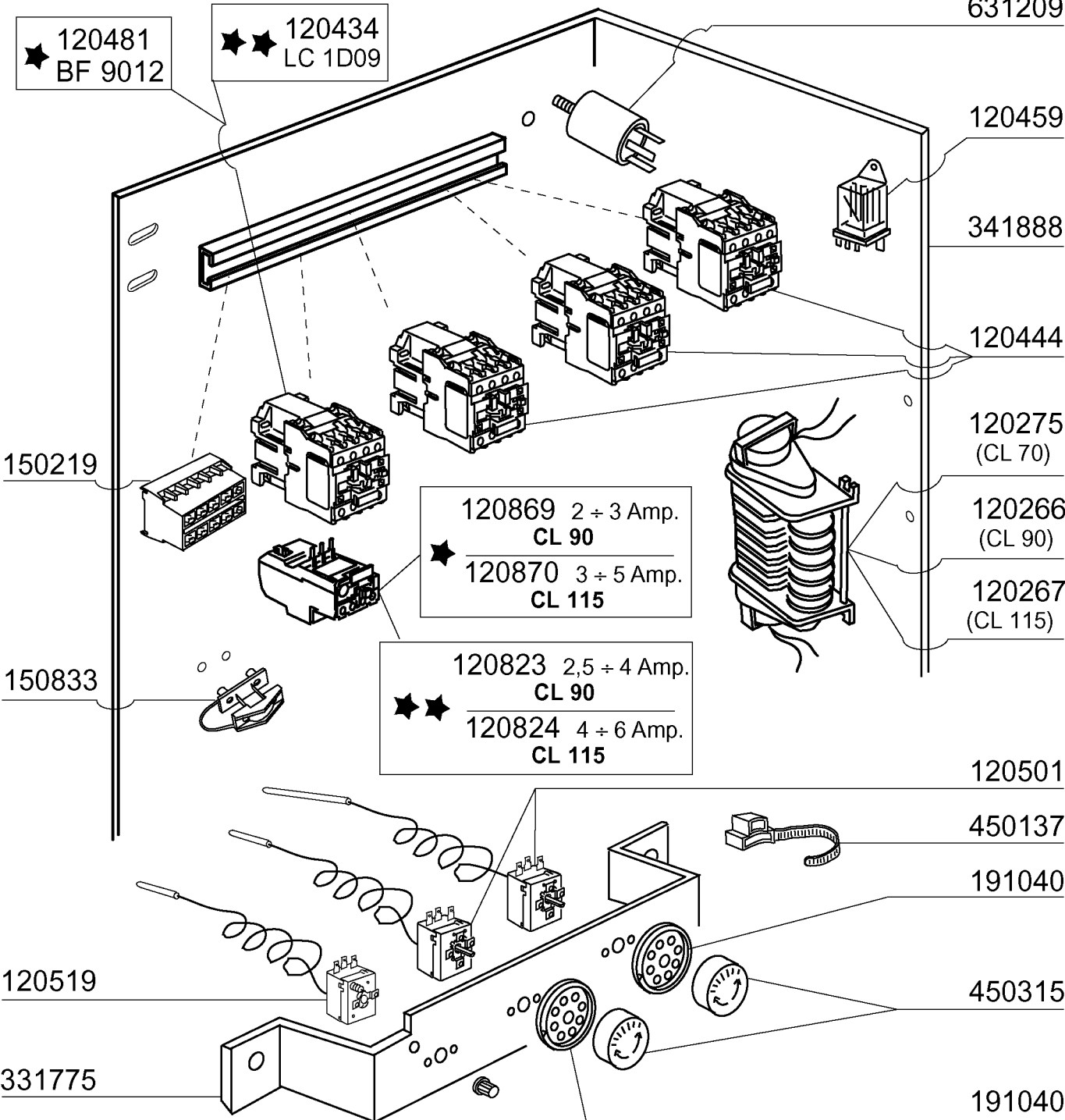
260538

260511

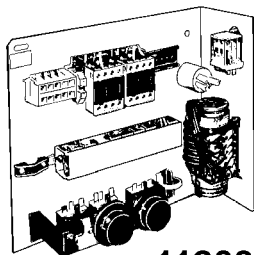
260129

★ 120481
BF 9012

★★ 120434
LC 1D09

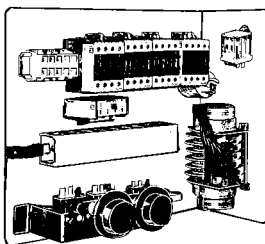


CL 70



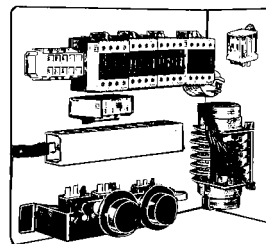
112839

CL 90



112837

CL 115



112835