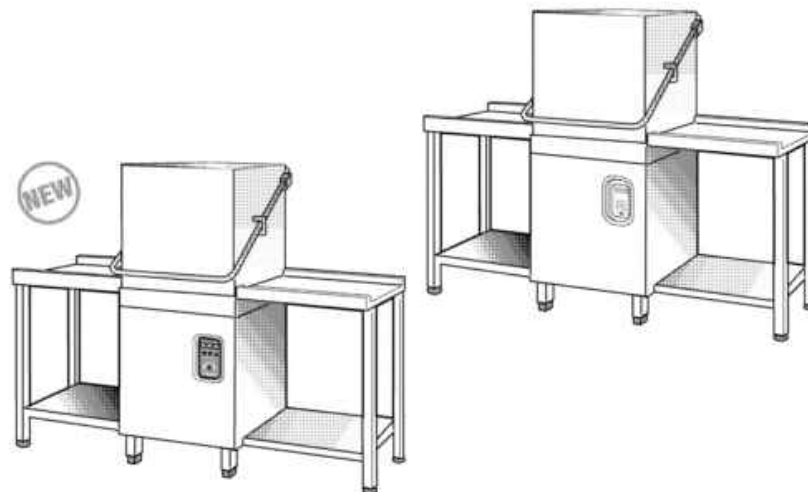


PARTI DI RICAMBIO  
PIECES DETACHEES  
SPARE PARTS  
ERSATZTEILE  
LISTA DE RECAMBIOS

# LC 412

PRODUCTION START 10/03

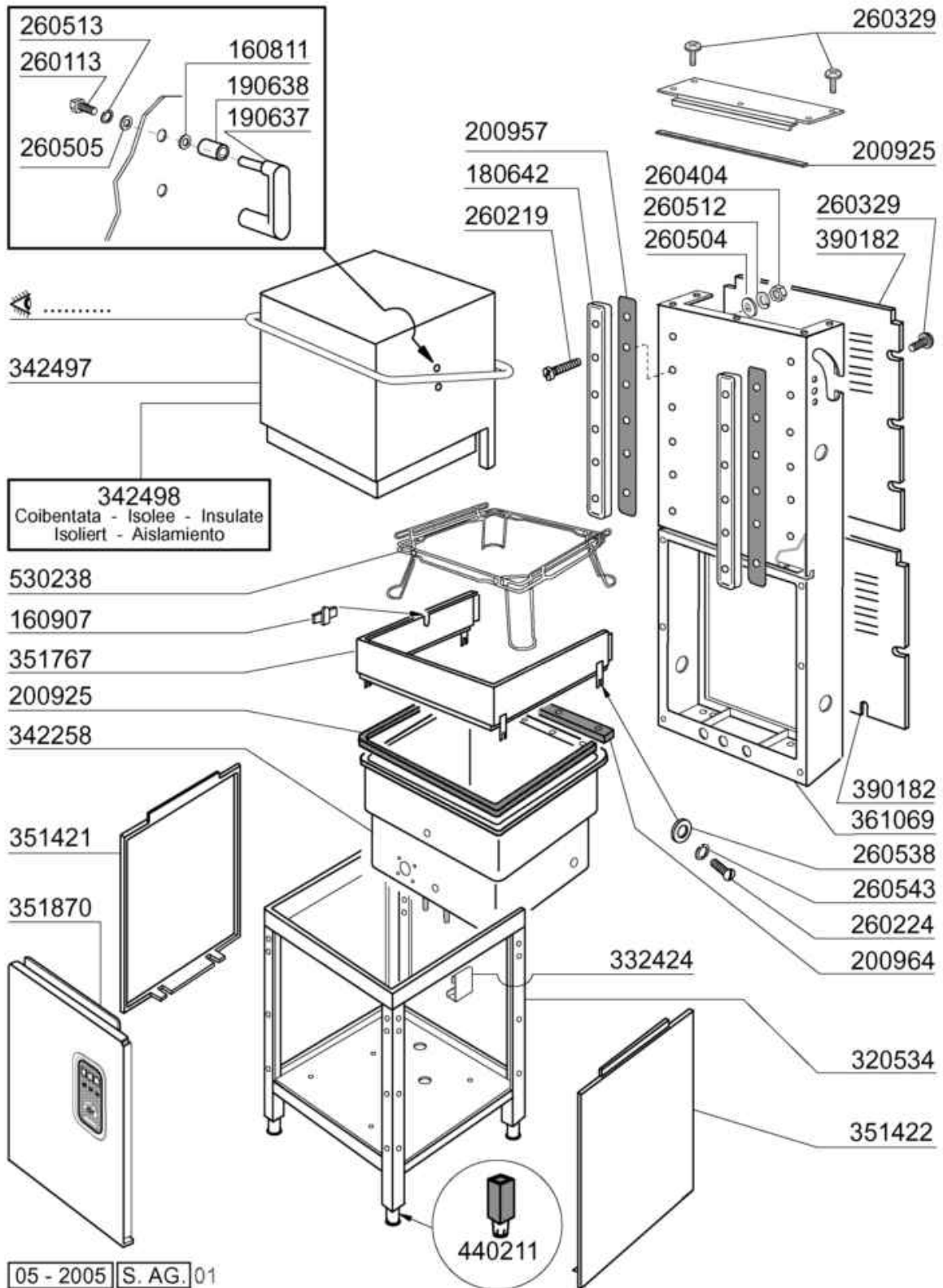
NEW DESIGN 04/05



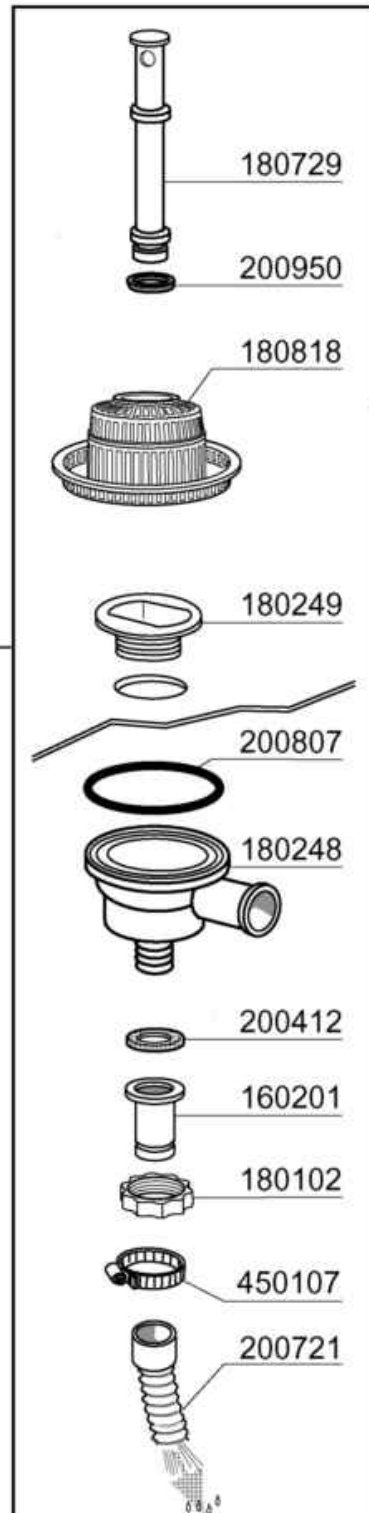
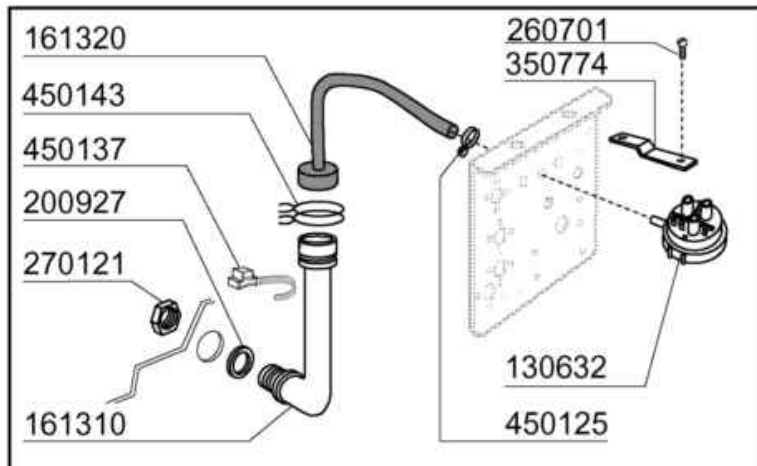
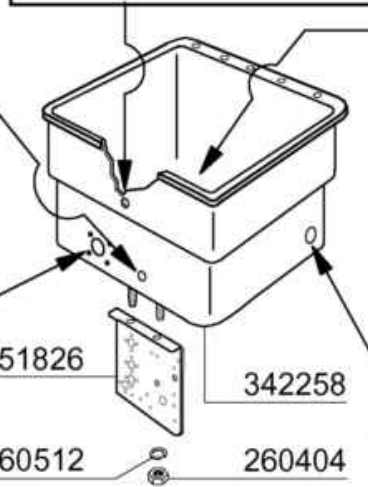
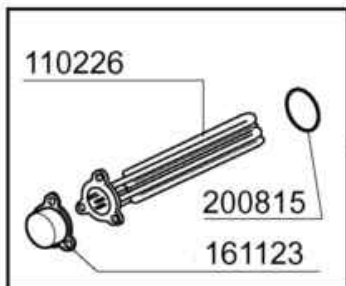
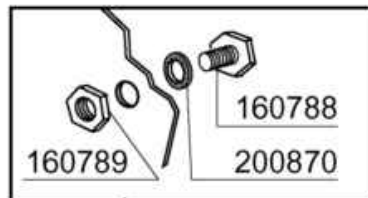
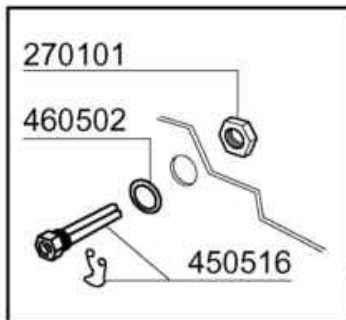
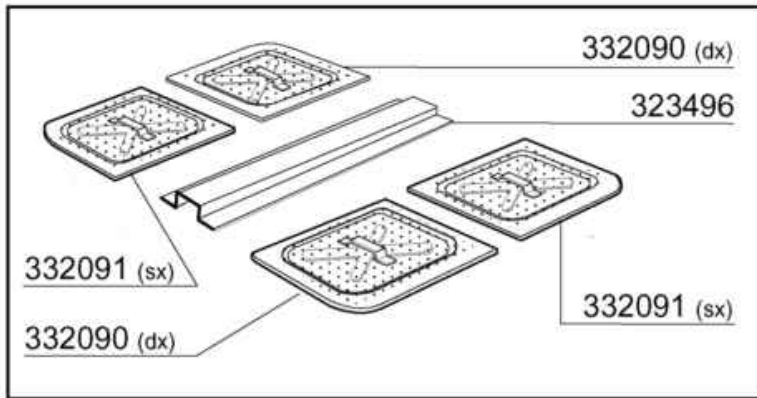
# COMENDA

05 - 2005 | S. AG.

- 
- 1 Carrozzeria e vasca
  - 2 Vasca
  - 3 Maniglione
  - 4 Colonna lavaggio/Risciacquo
  - 5 Mulinello
  - 6 Gruppo risciacquo / Termostati
  - 7 Gruppo risciacquo / Termostati
  - 8 Pompa lavaggio
  - 9 Pannello comandi
  - 10 Pannello comandi
  - 11 Impianto elettrico
  - 12 Impianto elettrico
  - 13 Dosatore brillantante

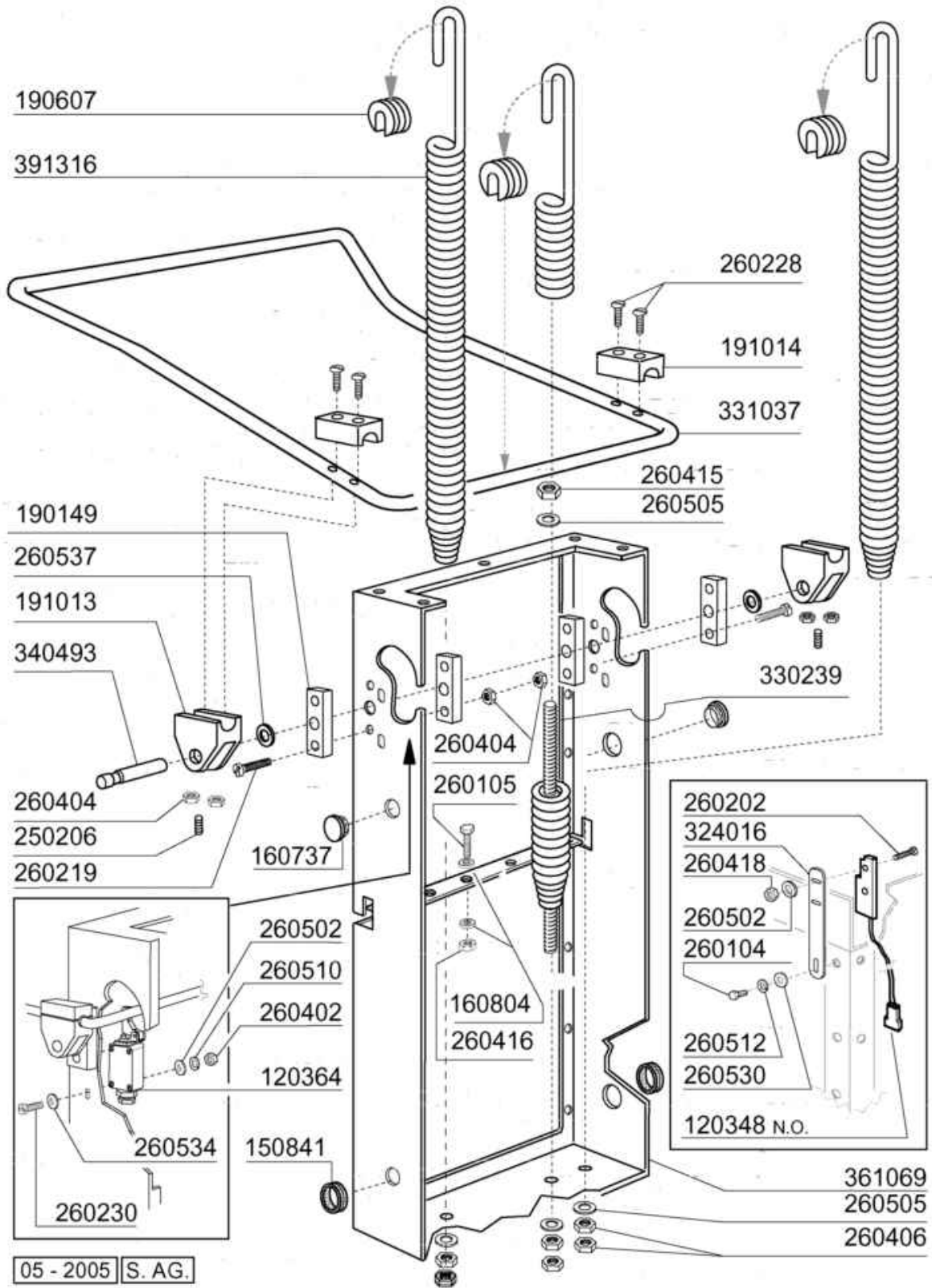


| Codice | Descrizione                    |
|--------|--------------------------------|
| 160811 | RONDELLA ALGOFLON 18X8,5X1     |
| 160907 | BLOCCHETTO POS.MENS.C95-155    |
| 180642 | BINARIO PER CAPOT PER C2001    |
| 190637 | CAVALLOTTO ROTOLAMENTO MANIGL. |
| 190638 | RULLO ROTOL.MANIGL.22X31,5     |
| 200925 | PROFILO AUTOADESIVO 20 X 1,5   |
| 200957 | GUARNIZIONE PER GUIDE 180642   |
| 200964 | GUARN.618X14 SP.3 GOMMA EPDM   |
| 260113 | VITE TE 8X20 INOX A2 UNI 5739  |
| 260219 | VITE TCP 6X35 INOX A2 UNI 6107 |
| 260224 | VITE INOX "TB"-6X15-           |
| 260329 | VITE M5X12 SPEC.ZIGR.SOTTOTEST |
| 260404 | DADI TORNITI INOX"M6"UNI-5588  |
| 260504 | RONDEL.PIANE D6 INOX UNI 6592  |
| 260505 | RONDEL.PIANE D8 INOX UNI 6592  |
| 260512 | RONDEL.GROWER D6 INOX UNI 1751 |
| 260513 | RONDEL.GROW.D8 INOX UNI 1751   |
| 260538 | ROND.PIANA D6 UNI5693-MT A2    |
| 260543 | ROND. ONDULATA D.6 INOX SPEC.  |
| 320534 | PARTE INFERIORE TELAIO C 2001  |
| 332424 | SQUADRETTA SOST.TUBO PRESS.C   |
| 342258 | VASCA (PIANA) STAMPATA C'2001  |
| 342497 | CAPOT C ANNO 2001              |
| 342498 | CAPOT COIB. PER SERIE C 2001   |
| 351421 | PANNELLO LATERAL.SX C ANNO2001 |
| 351422 | PANNELLO LATERAL.DX C ANNO2001 |
| 351767 | FASCIA FRONTALE C "NEUTRA"     |
| 351870 | PANNELLO FR.LC 2004 STANDARD   |
| 361069 | POSTERIORE TELAIO C ANNO 2001  |
| 390182 | PANNELLO POSTERIORE C ANNO2001 |
| 440211 | PIEDINO PER TUBO QUADRO40x40x1 |
| 530238 | PORTACESTELLI IN TOND. C'2001' |

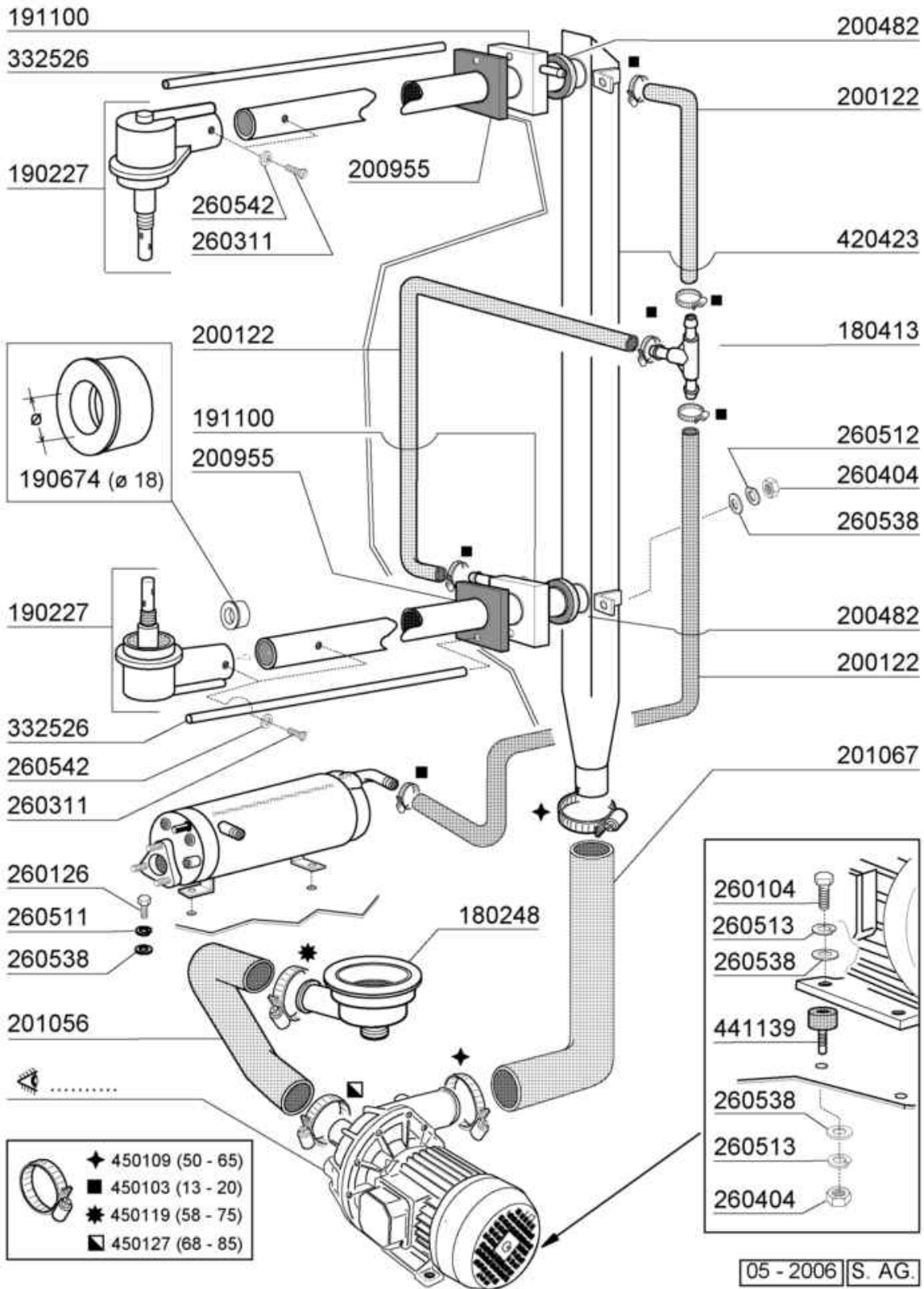


10 - 2005 | S. AG.

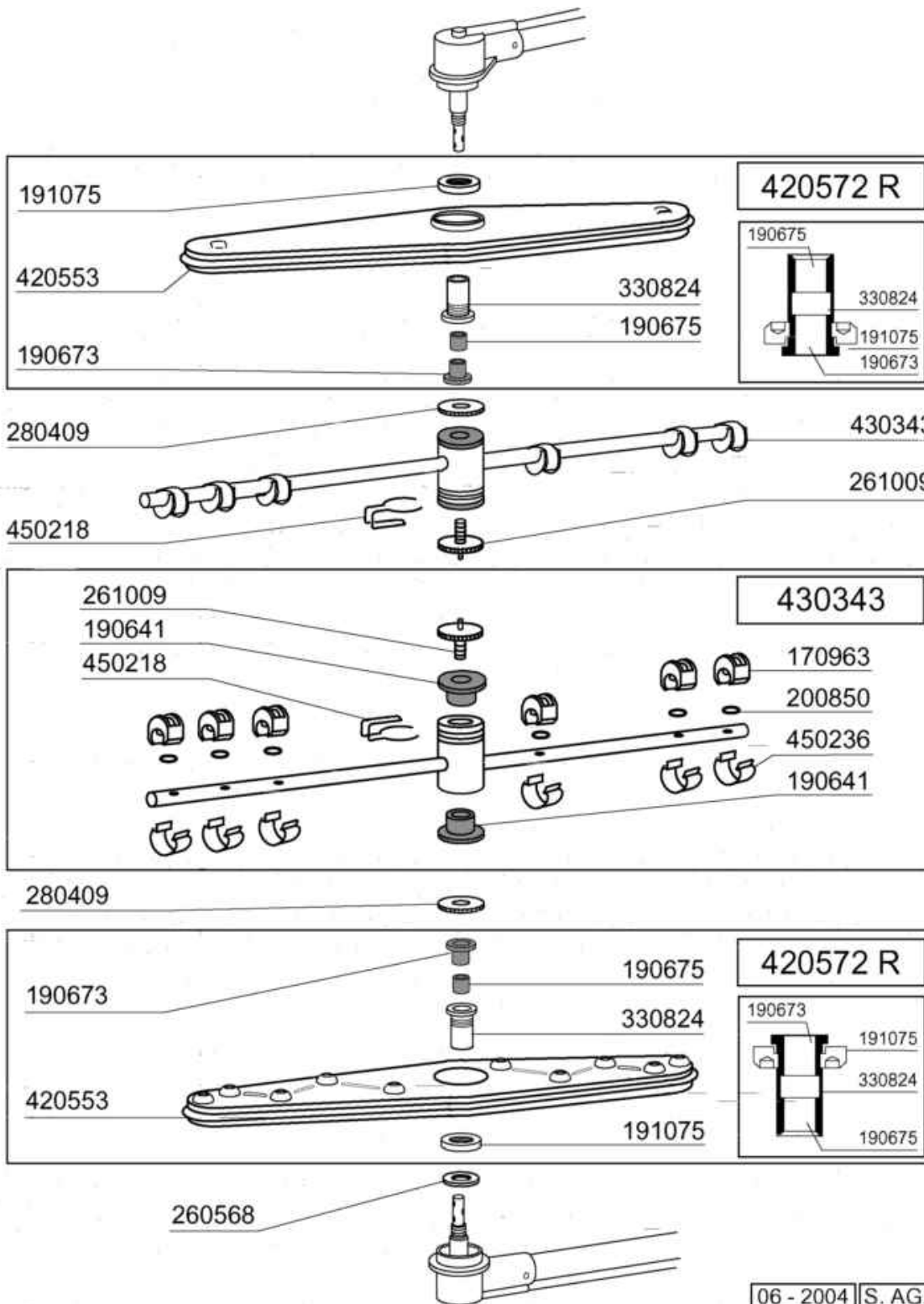
| Codice | Descrizione                    |
|--------|--------------------------------|
| 110226 | RES.FL.3000W.230/400V          |
| 130632 | PRESSOST.1.LIV.75-45           |
| 160201 | CODOLO DIR.SCARICO VASCA       |
| 160788 | TAPPO PLAST.CON FIL.M10-BHC    |
| 160789 | DADO X TAPPO PLASTICA FIL.M10  |
| 161123 | COPRIRESISTENZA H 42(BASSO)    |
| 161310 | TRAPPOLA ARIA BR BC C (161324) |
| 161320 | TUBO PER TRAPPOLA ARIA C2001   |
| 180102 | GHIERA 1"1/2 PILETTA F-C75     |
| 180248 | VASC.ASP.POMPA E SCAR. C 2001  |
| 180249 | GHIERA FISS.VASCHETTA(180248)  |
| 180729 | TROPPOPIENO C VASCA PIANA 2001 |
| 180818 | FILTRO ASPIRAZIONE FC/LC 2001  |
| 200412 | GUARNIZ.CODULO 45X33X3         |
| 200721 | TUBO SCAR.28X35 MT.3 DIRITTO   |
| 200807 | GUARNIZIONE OR 109X4 NBR70     |
| 200815 | GUARN.OR 6X56X68               |
| 200870 | GUARNIZ.PIATTA 18X10X2 HV25266 |
| 200927 | GUARNIZ.TRAPP.PRESS.C95-155    |
| 200950 | GUARNIZ.A LABBRO VITON DE175   |
| 260404 | DADI TORNITI INOX"M6"UNI-5588  |
| 260512 | RONDEL.GROWER D6 INOX UNI 1751 |
| 260701 | VITE AUT.3,5X9,5 INOX DIN 7971 |
| 270101 | CONTROD.1/2" ES.30 SP.7 INOX   |
| 270121 | CONTROD.INOX TRAP.PRES.AC-C    |
| 323496 | TRAV.SUPP.FILTRI LC ANNO 2001  |
| 332090 | FILTRO VASCA DX C 2001         |
| 332091 | FILTRO VASCA SX C 2001         |
| 342258 | VASCA (PIANA) STAMPATA C'2001  |
| 350774 | SQUADRET.PRES.SNL-C75/95/155   |
| 351826 | SUPPORTO MULTIUSO              |
| 450107 | FASCETTA FE ZN.38-50 H=12,2    |
| 450125 | FASCETTA A DUE FILI D.10,4X9,8 |
| 450137 | ATTACCO A COLLARE C/BASE 31900 |
| 450143 | FASCETTA A 2 FILI D.39,7X37,7  |
| 450516 | GUAINA TERMOST.INOX 2 TUBI     |
| 460502 | GUARN. 30X21X2 KLINGER         |



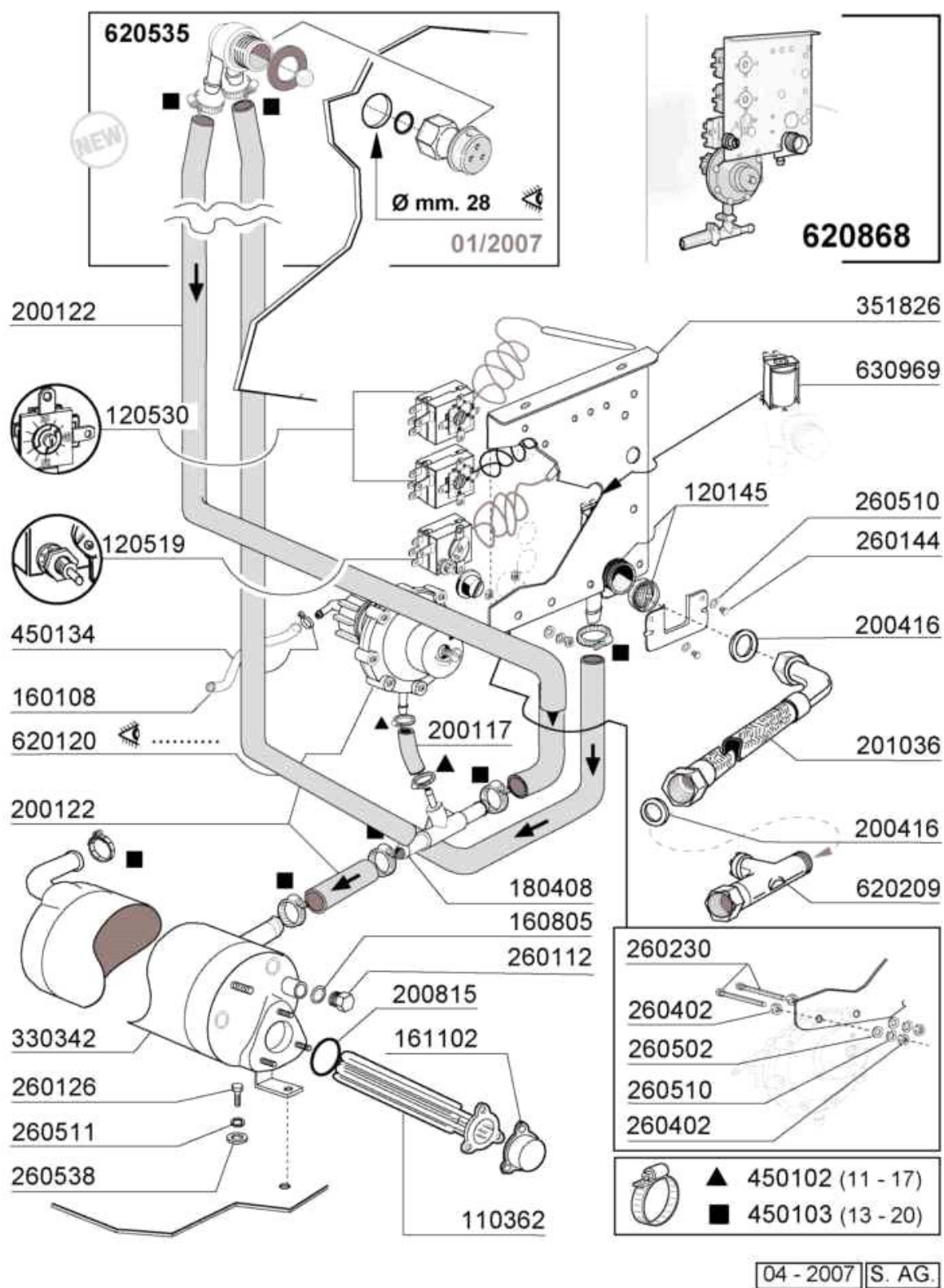
| Codice | Descrizione                    |
|--------|--------------------------------|
| 120348 | REED (N.O.) SENZA TRIAC        |
| 120364 | MICRO CON LEVA LC              |
| 150841 | PASSACAVO A MEMBRANA DG36      |
| 160737 | TAPPO A SCATTO "HEYCO"D.34,9   |
| 160804 | GUARNIZIONE DUBO D. 6          |
| 190149 | BLOCCHETTO PERNO MANIGL.C      |
| 190607 | BUSSOLA AGGANCIOLLE C-G        |
| 191013 | SNODO MANIGL. C75-C140-C155    |
| 191014 | FLANGIA XSNODO MANIGL.C70-C155 |
| 250206 | GRANI A2 C/ES.INC.D.6 UNI 5929 |
| 260104 | VITE TE 6X16 INOX A2 UNI 5739  |
| 260105 | VITE TE 6X20 INOX A2 UNI 5739  |
| 260202 | VITE TCP 3X16 INOX A2 UNI6107  |
| 260219 | VITE TCP 6X35 INOX A2 UNI 6107 |
| 260228 | VITE INOX "TB"-6X40-           |
| 260230 | VITE TCP 4X40 INOX A2 UNI 6107 |
| 260402 | DADI STAMP. D4 INOX UNI 5588   |
| 260404 | DADI TORNITI INOX"M6"UNI-5588  |
| 260406 | DADO INOX A2"ZINC."M8"UNI 5587 |
| 260415 | DADO AUTOBL."M8"304 BASSO STAM |
| 260416 | DADI"M6"INOX A2 "5587"Stampati |
| 260418 | DADO AUTOBLOC."M4"INOX BASSO   |
| 260502 | RONDEL.PIANE D4 INOX UNI 6592  |
| 260505 | RONDEL.PIANE D8 INOX UNI 6592  |
| 260510 | RONDEL.GROW.D4 INOX UNI 1751   |
| 260512 | RONDEL.GROWER D6 INOX UNI 1751 |
| 260530 | RONDELLA STAMPATA 7X22X2 INOX  |
| 260534 | RONDELLA STAMPATA 16X4X1 INOX  |
| 260537 | RONDEL.INOX D.13X20X0,8-6592   |
| 324016 | PIASTRA SUPP.MICRO COD.120348  |
| 330239 | TIRANTE PER MOLLE PER C2001    |
| 331037 | MANIGLIONE C/LC ANNO 2001      |
| 340493 | PERNO ROTOLAM.C1000/1300-LC    |
| 361069 | POSTERIORE TELAIO C ANNO 2001  |
| 391316 | MOLLA MAN. C-LC                |



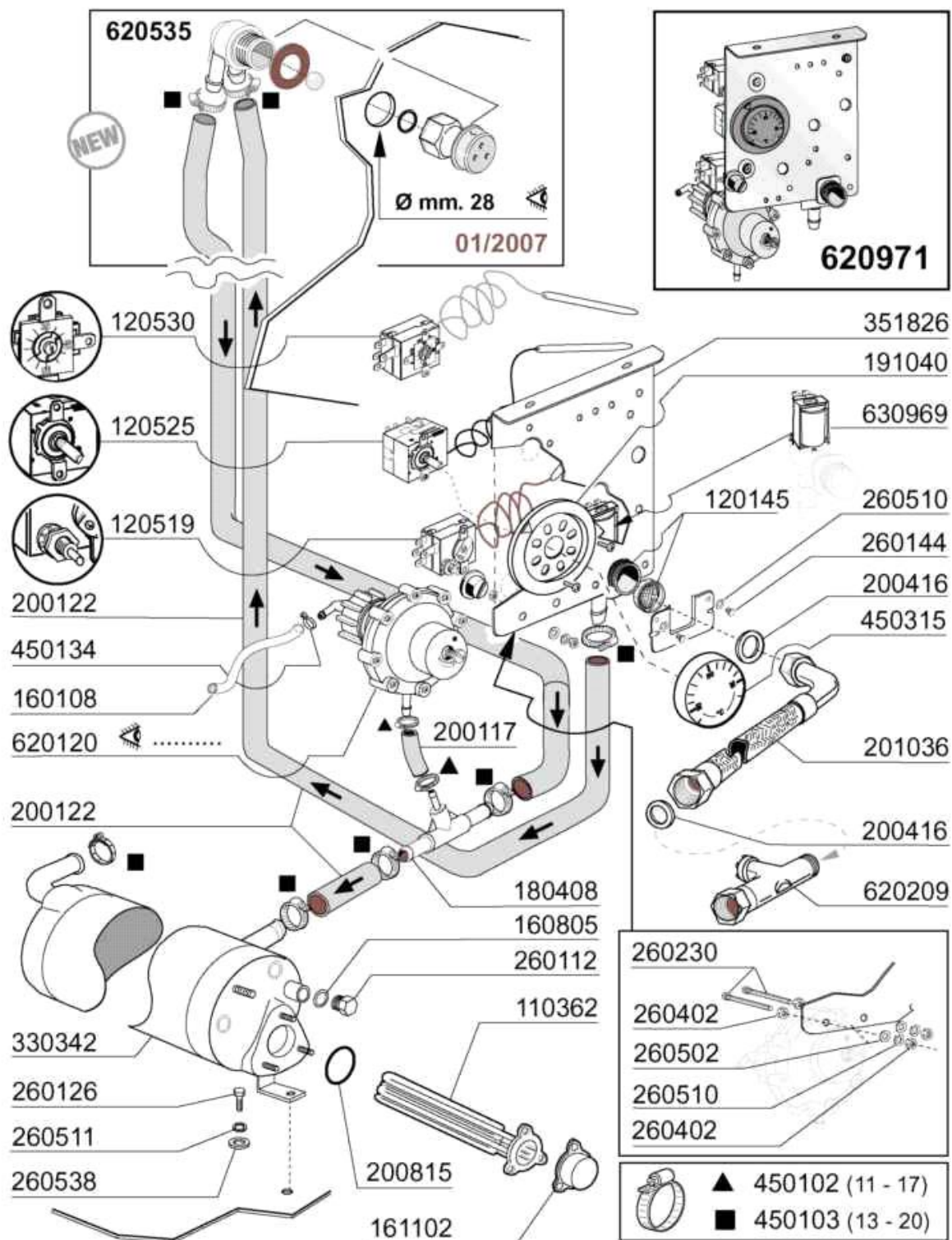
| Codice | Descrizione                    |
|--------|--------------------------------|
| 180248 | VASC.ASP.POMPA E SCAR. C 2001  |
| 180413 | PORTAGOMMA A "T" D 11,5        |
| 190227 | PIPA SUPP.MULINELLO C/LC 2001  |
| 190674 | BUSS.DI RIDUZ.PP LC900/LC1200  |
| 191100 | BLOCCH.COLL.RISCIACQ. C/LC2001 |
| 200122 | TUBO GOMMA 11X19 CASER/15 BLU  |
| 200482 | GUARNIZIONE 60X54 RAMPA C140   |
| 200955 | GUARNIZIONE BLOC.RISC.C2001    |
| 201056 | TUBO ASP.POMPA.LAV.LC ANNO2001 |
| 201067 | TUBO MANDATA POMPA LAV.LC2001  |
| 260104 | VITE TE 6X16 INOX A2 UNI 5739  |
| 260126 | VITE TE 5X12 INOX A2 UNI 5739  |
| 260311 | VITE TSP INOX 4X12 A2 UNI61    |
| 260404 | DADI TORNITI INOX"M6"UNI-5588  |
| 260511 | RONDEL.GROW.D5 INOX UNI 1751   |
| 260512 | RONDEL.GROWER D6 INOX UNI 1751 |
| 260513 | RONDEL.GROW.D8 INOX UNI 1751   |
| 260538 | ROND.PIANA D6 UNI5693-MT A2    |
| 260542 | ROND.ONDULATA D.5 INOX 137/A   |
| 332526 | TUBO RISCIACQUO DIAM.8 C 2001  |
| 420423 | RAMPA LAVAGGIO C/LC ANNO2001   |
| 441139 | ANTIVIBRANTE 25X20 M6 L18 60SH |
| 450103 | FASCETTA FE ZN.13-20 H=9       |
| 450109 | FASCETTA FE ZN 50-65 H=12,2    |
| 450119 | FASCETTA FE ZN.58-75 H=12,2    |
| 450127 | FASCETTA FE ZN.68-85 H=12,2    |



| Codice  | Descrizione                    |
|---------|--------------------------------|
| 170963  | UGELLO RISC.A FASCETTA X FC    |
| 190641  | BUSSOLA MULIN.RISC.C V.S.      |
| 190673  | BUSSOLA SUP x MOZZO MUL.PIATTO |
| 190675  | BUSSOLA INF x MOZZO MUL.PIATTO |
| 191075  | GHIERA X MUL.LAV.PIATTO        |
| 200850  | GUARN. OR 1 X 7 X 9            |
| 260568  | ROND.PIANA D28x21x1 SPECIALE   |
| 261009  | VITE FISS. MULINELLO TUB.ACC.  |
| 280409  | GHIERA BLOC.MUL.C1000/1300 LC  |
| 330824  | MOZZO INOX X MUL.PIATTO LC '03 |
| 420553  | MUL.LAVAG.INOX"Piatto"LC"      |
| 420572R | MULIN.LAV.INOX PIATTO LC RIC.  |
| 430343  | MUL.RISC.UG.PL.LC700/900/1200  |
| 450218  | MOLLA FISS.VITE MULIN.C95-155  |
| 450236  | MOLLA X UGELLO RISC.170963 FC  |

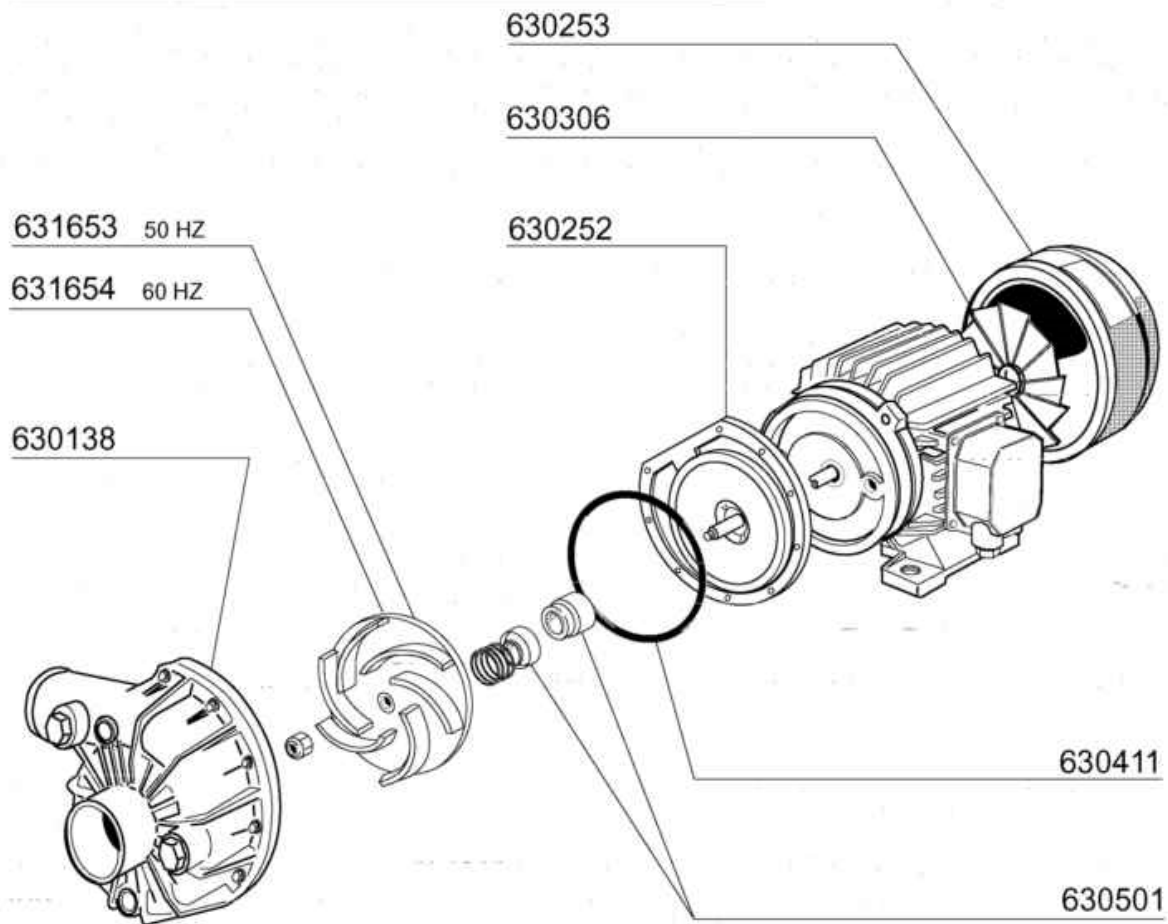
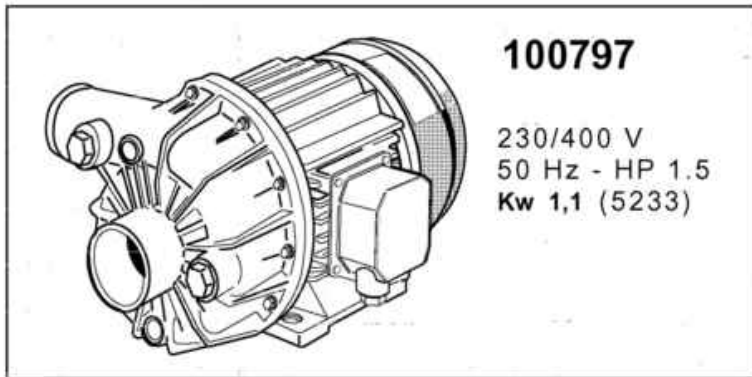


| Codice | Descrizione                    |
|--------|--------------------------------|
| 110362 | RES.FL.9000W.230/400V          |
| 120145 | ELETTR.1 VIA F/FC/B 12 LT/N    |
| 120519 | TERM.95-125?SIC.LS1            |
| 120530 | TERM.0-90? REGOL.CACCIAVITE    |
| 160108 | TUBO FL.CRIST D.8X5 PVC        |
| 160805 | GUARNIZIONE DUBO D. 8          |
| 161102 | COPRIRESISTENZA H 50(ALTO)     |
| 180408 | PORTAG. T DOSAT.ATT.CENTR.RID. |
| 200117 | TUBO GOMMA 8X15 INDUSTRIA 10   |
| 200122 | TUBO GOMMA 11X19 CASER/15 BLU  |
| 200416 | GUARNIZ.NEOP.D.3/4"-TUBO C.V.  |
| 200815 | GUARN.OR 6X56X68               |
| 201036 | TUBO CARICO CURVO TR.NYLON MT2 |
| 260112 | VITE TE 8X16 INOX A2 UNI 5739  |
| 260126 | VITE TE 5X12 INOX A2 UNI 5739  |
| 260144 | VITE TE 4X6 INOX A2 UNI 5739   |
| 260230 | VITE TCP 4X40 INOX A2 UNI 6107 |
| 260402 | DADI STAMP. D4 INOX UNI 5588   |
| 260502 | RONDEL.PIANE D4 INOX UNI 6592  |
| 260510 | RONDEL.GROW.D4 INOX UNI 1751   |
| 260511 | RONDEL.GROW.D5 INOX UNI 1751   |
| 260538 | ROND.PIANA D6 UNI5693-MT A2    |
| 330342 | BOILER C1000/1300-FC-LC        |
| 351826 | SUPPORTO MULTIUSO              |
| 450102 | FASCETTA FE ZN 11-17 H=9       |
| 450103 | FASCETTA FE ZN.13-20 H=9       |
| 450134 | FASCET. A DUE FILI D.9,3/8,8   |
| 620120 | DOSATORE BRILLANTANTE          |
| 620209 | FILTRO COMPL.RACC.IMPURITA'    |
| 620535 | VALVOLA ANTIVUOTO COMPATTA     |
| 620868 | -ASSIEME COMPONENTI LC         |
| 630969 | BOBINA ELETT.4397 220/50HZ     |



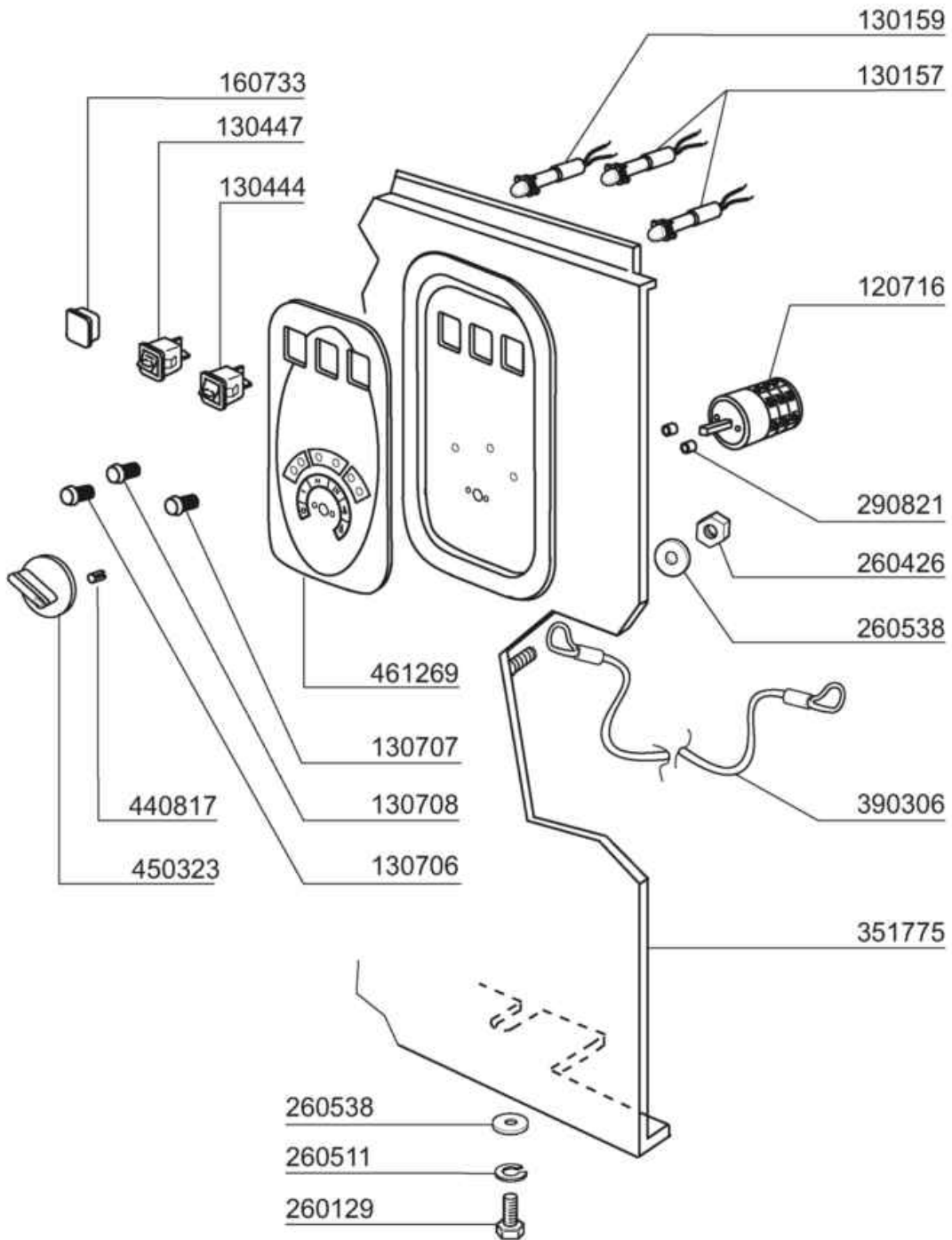
04 - 2007 | S. AG.

| Codice | Descrizione                    |
|--------|--------------------------------|
| 110362 | RES.FL.9000W.230/400V          |
| 120145 | ELETTR.1 VIA F/FC/B 12 LT/N    |
| 120519 | TERM.95-125?SIC.LS1            |
| 120525 | TERMOST.2 TEMP.TRZ             |
| 120530 | TERM.0-90? REGOL.CACCIAVITE    |
| 160108 | TUBO FL.CRIST D.8X5 PVC        |
| 160805 | GUARNIZIONE DUBO D. 8          |
| 161102 | COPRIRRESISTENZA H 50(ALTO)    |
| 180408 | PORTAG.T DOSAT.ATT.CENTR.RID.  |
| 191040 | MASCHERINA MANOP.TERMOSTATO    |
| 200117 | TUBO GOMMA 8X15 INDUSTRIA 10   |
| 200122 | TUBO GOMMA 11X19 CASER/15 BLU  |
| 200416 | GUARNIZ.NEOP.D.3/4"-TUBO C.V.  |
| 200815 | GUARN.OR 6X56X68               |
| 201036 | TUBO CARICO CURVO TR.NYLON MT2 |
| 260112 | VITE TE 8X16 INOX A2 UNI 5739  |
| 260126 | VITE TE 5X12 INOX A2 UNI 5739  |
| 260144 | VITE TE 4X6 INOX A2 UNI 5739   |
| 260230 | VITE TCP 4X40 INOX A2 UNI 6107 |
| 260402 | DADI STAMP. D4 INOX UNI 5588   |
| 260502 | RONDEL.PIANE D4 INOX UNI 6592  |
| 260510 | RONDEL.GROW.D4 INOX UNI 1751   |
| 260511 | RONDEL.GROW.D5 INOX UNI 1751   |
| 260538 | ROND.PIANA D6 UNI5693-MT A2    |
| 330342 | BOILER C1000/1300-FC-LC        |
| 351826 | SUPPORTO MULTIUSO              |
| 450102 | FASCETTA FE ZN 11-17 H=9       |
| 450103 | FASCETTA FE ZN.13-20 H=9       |
| 450134 | FASCET. A DUE FILI D.9,3/8,8   |
| 450315 | MANOP.TERM.90?COMENDA 109951   |
| 620120 | DOSATORE BRILLANTANTE          |
| 620209 | FILTRO COMPL.RACC.IMPURITA'    |
| 620535 | VALVOLA ANTIVUOTO COMPATTA     |
| 620971 | -ASSIEME COMPONENTI LC 2004    |
| 630969 | BOBINA ELETT.4397 220/50HZ     |



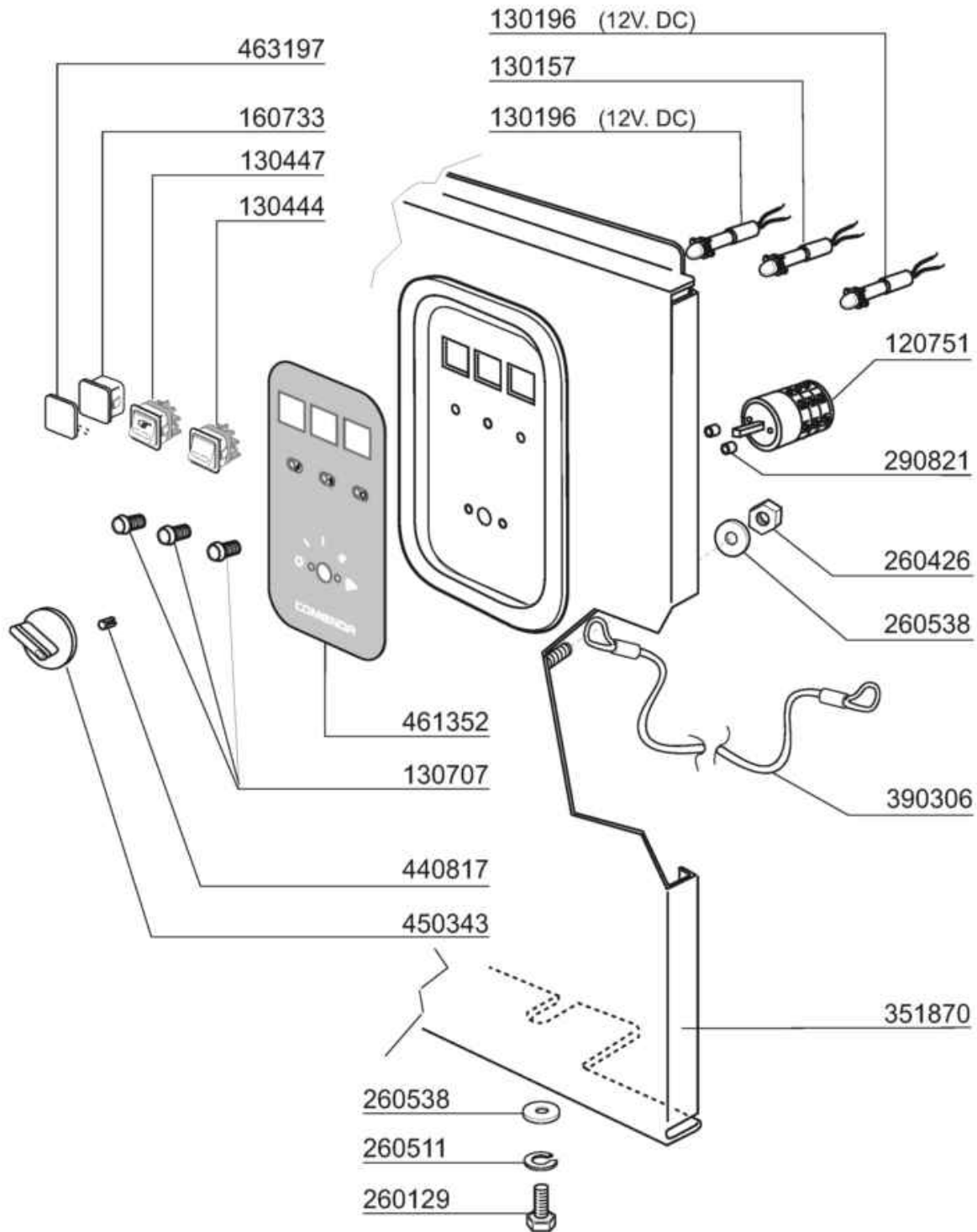
06 - 2004 S. AG.

| Codice | Descrizione                   |
|--------|-------------------------------|
| 100797 | POMPA.HP.1,5.380V.50HZ        |
| 630138 | CORPO POMPA F.. 4264303       |
| 630252 | FLANGIA F.. 5234320 PER POMPA |
| 630253 | COPRIVENTOLA F.. 2454041      |
| 630306 | VENTOLE RAFF.HP.2-3 F.1204-44 |
| 630411 | GUARN.CORPO POMPA FI HP 2-2,7 |
| 630501 | TENUTA FRONT.POMPA HP 2-3-3,2 |
| 631653 | GIR.HP1,5 D.110/50HZ-1241 F.  |
| 631654 | GIRANTE D.96-1,5HP 50HZ 1241  |



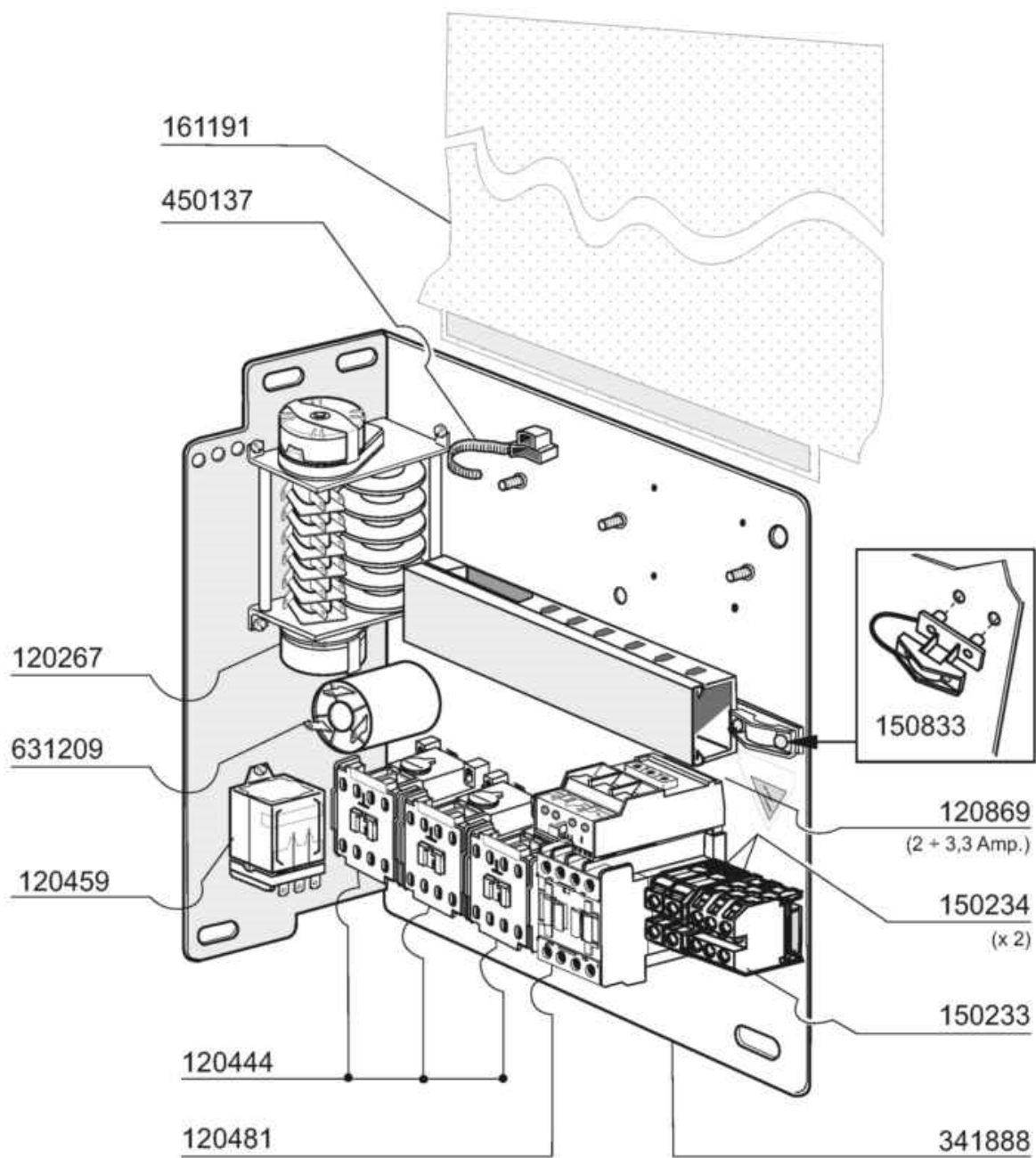
06 - 2004 S.A.G.

| Codice | Descrizione                    |
|--------|--------------------------------|
| 120716 | COMM.ESAP.16AMP 616548.01      |
| 130157 | LAMPADA A LED VERDE 250V       |
| 130159 | LAMPADA NEON 220V ARANCIO      |
| 130444 | PULSANTE AVVIO CICLO MACCHINA  |
| 130447 | DEVIATORE NON LUMINOSO         |
| 130706 | GEMMA ARANC.X LAMPADA A LED    |
| 130707 | GEMMA TRASP.X LAMPADA A LED    |
| 130708 | GEMMA GIALLA xLAMPADA A LED    |
| 160733 | TAPPO CHIUSURA FORO LAMPADA    |
| 260129 | VITE TE 5X20 INOX A2 UNI 5739  |
| 260426 | DADI ESAG.CIECHI INOX "M6"     |
| 260511 | RONDEL.GROW.D5 INOX UNI 1751   |
| 260538 | ROND.PIANA D6 UNI5693-MT A2    |
| 290821 | DISTANZIALE PER INTERRUTTORE   |
| 351775 | PANNELLO FRONT.COMENDA LC2001  |
| 390306 | CORDA FERMO-IMPIANTO F-C-AC    |
| 440817 | ANELLINO ELAST.LSCB/1853/17/0  |
| 450323 | MANOPOLA GRIGIA IND.GR.CHIARO  |
| 461269 | TARGA.COMANDI.POLICARBONATO LC |



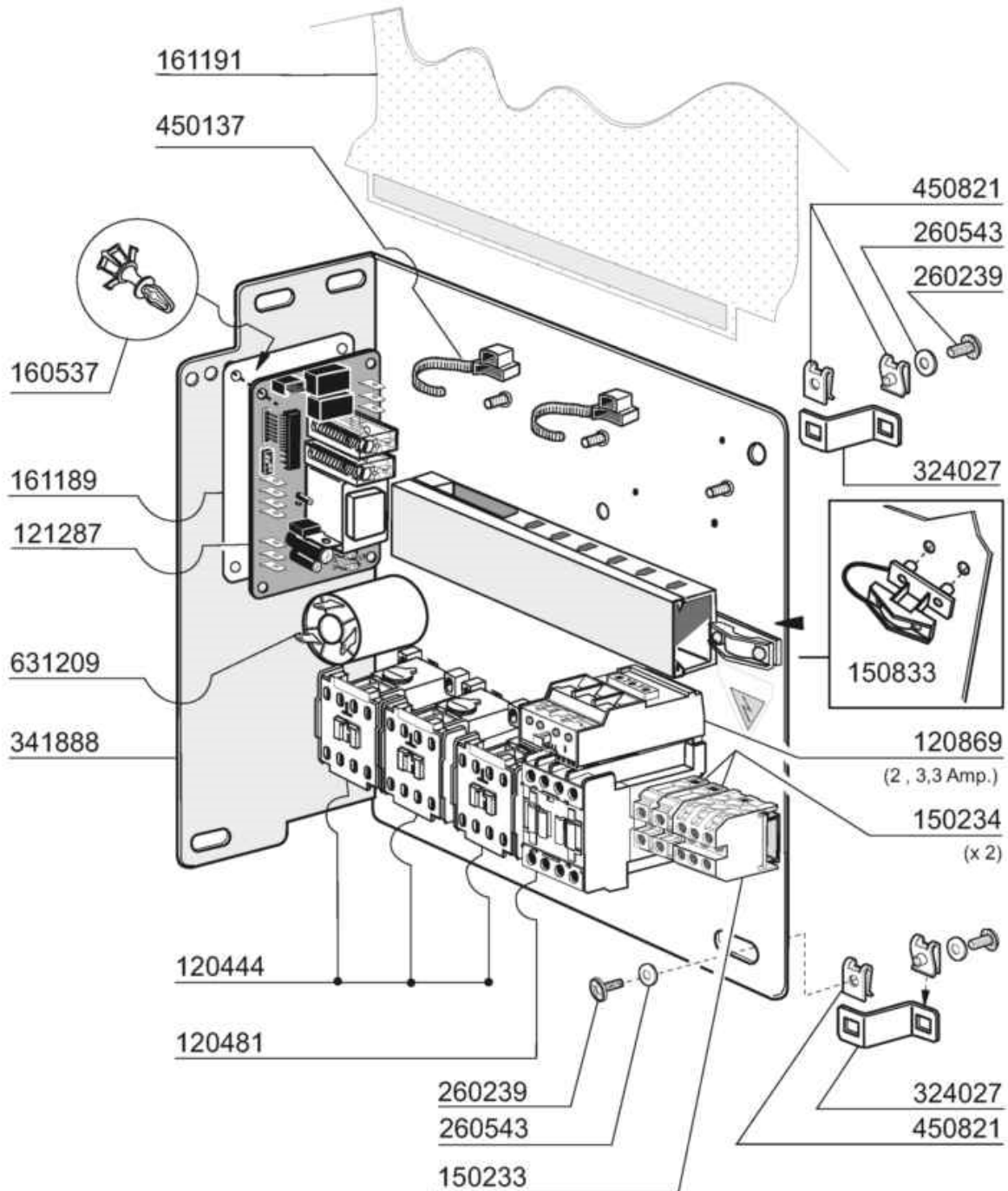
05 - 2005 | S. AG.

| Codice | Descrizione                    |
|--------|--------------------------------|
| 120751 | INTERRUTTORE QUADRIP.16A 4POS. |
| 130157 | LAMPADA A LED VERDE 250V       |
| 130196 | LAMPADA A LED VERDE C/FILI     |
| 130444 | PULSANTE AVVIO CICLO MACCHINA  |
| 130447 | DEVIATORE NON LUMINOSO         |
| 130707 | GEMMA TRASP.X LAMPADA A LED    |
| 160733 | TAPPO CHIUSURA FORO LAMPADA    |
| 260129 | VITE TE 5X20 INOX A2 UNI 5739  |
| 260426 | DADI ESAG.CIECHI INOX "M6"     |
| 260511 | RONDEL.GROW.D5 INOX UNI 1751   |
| 260538 | ROND.PIANA D6 UNI5693-MT A2    |
| 290821 | DISTANZIALE PER INTERRUTTORE   |
| 351870 | PANNELLO FR.LC 2004 STANDARD   |
| 390306 | CORDA FERMO-IMPIANTO F-C-AC    |
| 440817 | ANELLINO ELAST.LSCB/1853/17/0  |
| 450343 | MANOPOLA BLU IND.AZZURRO       |
| 461352 | TARGA.COMANDI.LC 2004          |
| 463197 | DOX SYSTEM LC412               |



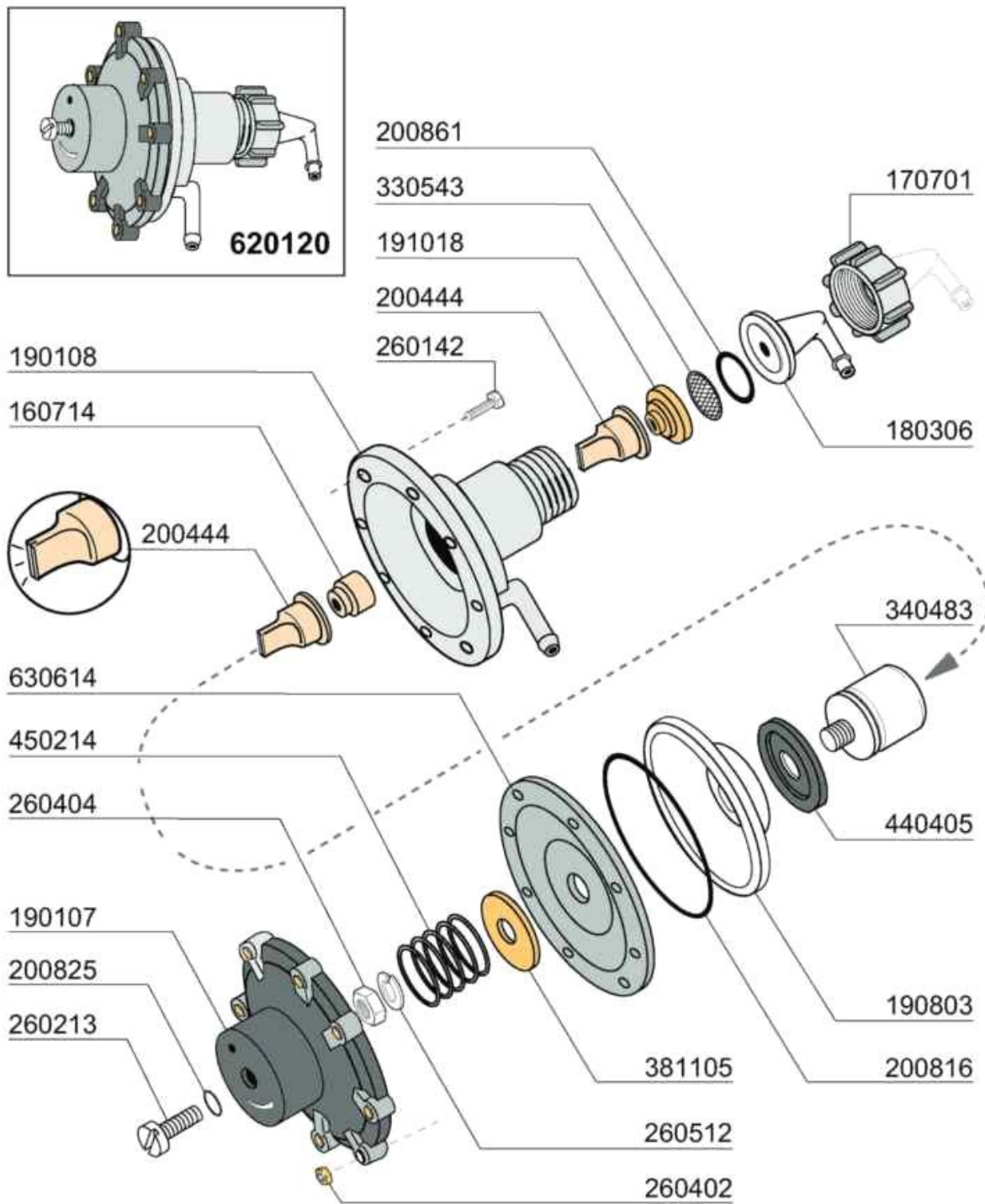
05 - 2006 S. AG.

| Codice | Descrizione                    |
|--------|--------------------------------|
| 120267 | TIMER 6CAM 2MOT.55/85/1(120266 |
| 120444 | CONTAT.TRIP.9A/230V BF0901A230 |
| 120459 | RELE' 16A 3 SCAMBI BOB. 220V   |
| 120481 | TLR.9A-230V 50/60 (120444)     |
| 120869 | TERMICA 2/3,3 RF380330         |
| 150233 | MORS.TRIP.16MMQ 8WA1304        |
| 150234 | MORS.UNIP.16MMQ 8WA1204        |
| 150833 | PRESSAC.EGB PA268/RO           |
| 161191 | COPERTURA IMP.EL.C/LC ANNO2001 |
| 341888 | SUPPORTO IMP.EL. C/LC ANNO2001 |
| 450137 | ATTACCO A COLLARE C/BASE 31900 |
| 631209 | FILTRO ANTID.411.13.5001 FAST  |



05 - 2006 | S. AG.

| Codice | Descrizione                    |
|--------|--------------------------------|
| 120444 | CONTAT.TRIP.9A/230V BF0901A230 |
| 120481 | TLR.9A-230V 50/60 (120444)     |
| 120869 | TERMICA 2/3,3 RF380330         |
| 121287 | TIMER ELT.UNI.SW UNITIMER      |
| 150233 | MORS.TRIP.16MMQ 8WA1304        |
| 150234 | MORS.UNIP.16MMQ 8WA1204        |
| 150833 | PRESSAC.EGB PA268/RO           |
| 160537 | DISTANZ.X SCHEDE ELETTRONICHE  |
| 161189 | PROTEZ.TIMER ELT.UNIVERSALE    |
| 161191 | COPERTURA IMP.EL.C/LC ANNO2001 |
| 260239 | VITE INOX "TB"-6X20-           |
| 260543 | ROND. ONDULATA D.6 INOX SPEC.  |
| 324027 | SQUADR.FISS.IMP.EL. LC 2001-08 |
| 341888 | SUPPORTO IMP.EL. C/LC ANNO2001 |
| 450137 | ATTACCO A COLLARE C/BASE 31900 |
| 450821 | DADO CLIPS DOPPIO A BOTTE 5MA  |
| 631209 | FILTRO ANTID.411.13.5001 FAST  |



09 - 2007 | S. AG.

| Codice | Descrizione                    |
|--------|--------------------------------|
| 160714 | TAPPO DOSATORE MOPLEN          |
| 170701 | GHIERA DA 1/2" X DOSATORE      |
| 180306 | PORTAGOMMA DOSATORE            |
| 190107 | COPERCHIO DOSATORE MOPLEN      |
| 190108 | CORPO DOSATORE MOPLEN          |
| 190803 | ANELLO SOST.GUARNIZ.DOSAT.     |
| 191018 | PORTAFILTRO DOSATO.MOPLEN      |
| 200444 | VALVOLA ASP.DOSATORE SILICONE  |
| 200816 | OR 3X59,36X65,36 DOS.          |
| 200825 | GUARN.OR 3X5X11 TORO X DOS.    |
| 200861 | ANELLO OR 14X18X2 NBR          |
| 260142 | VITE TE 4X16 INOX A2 UNI 5739  |
| 260213 | VITE TCP 5X25 INOX A2 UNI 6107 |
| 260402 | DADI STAMP. D4 INOX UNI 5588   |
| 260404 | DADI TORNITI INOX"M6"UNI-5588  |
| 260512 | RONDEL.GROWER D6 INOX UNI 1751 |
| 330543 | FILTRO D. 17 LAM. STIRATA      |
| 340483 | PISTONE INOX DOSATORE          |
| 381105 | DISCO MEMBRANA DOSAT.BRILL.    |
| 440405 | GUARNIZIONE DOSAT.BRILLANT.    |
| 450214 | MOLLE RICH.DOSATORE            |
| 620120 | DOSATORE BRILLANTANTE          |
| 630614 | MEMBRANA DOSATORE              |