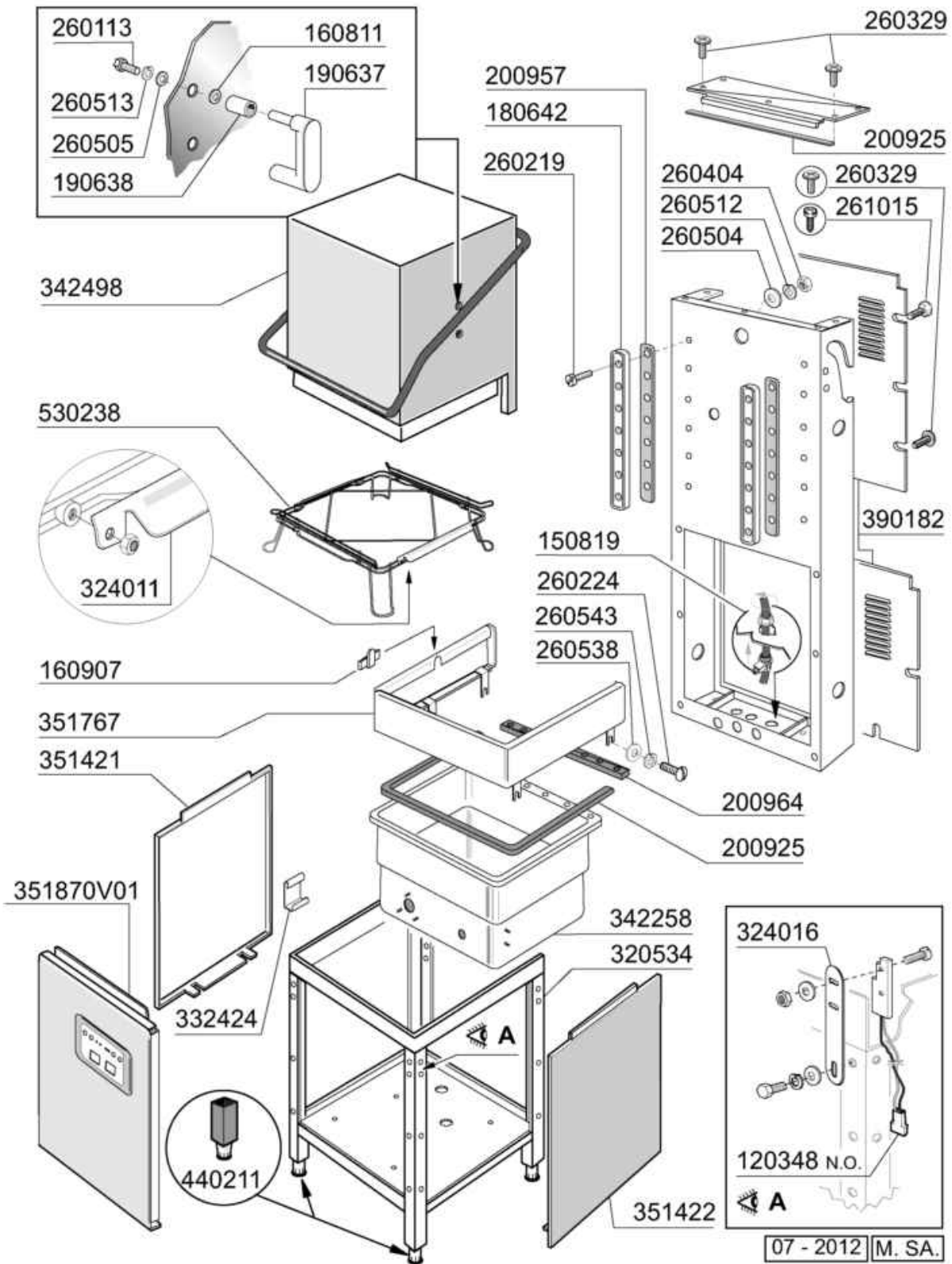
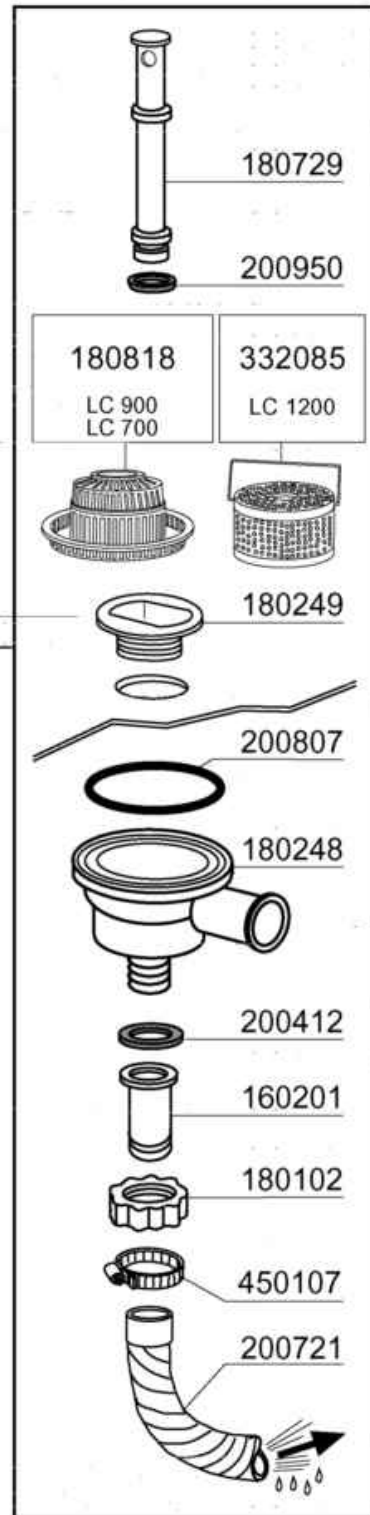
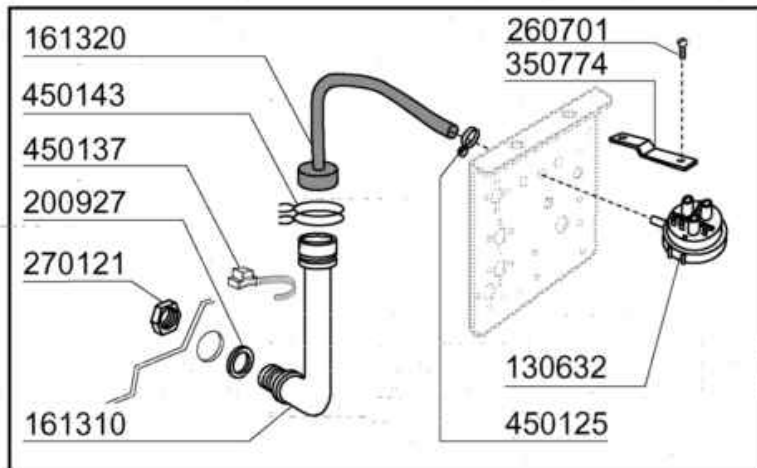
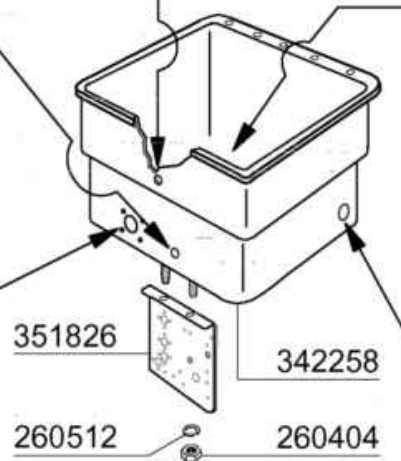
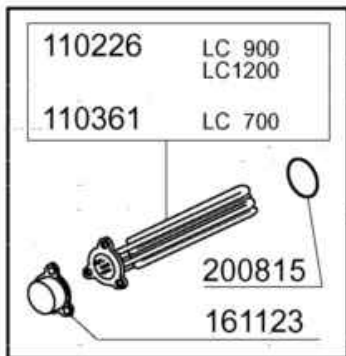
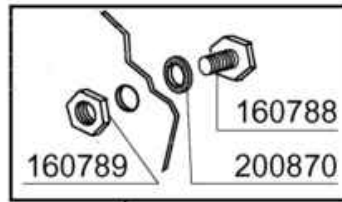
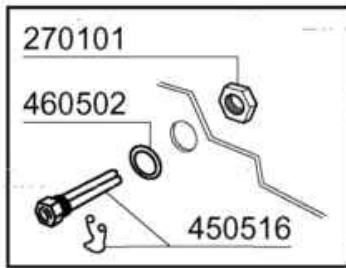
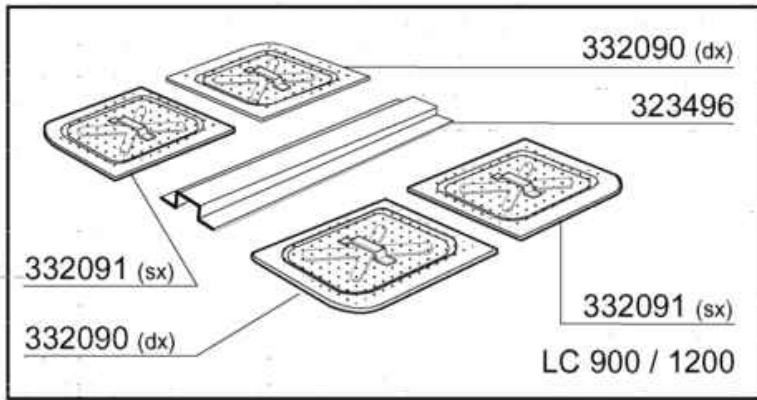


-
- 1 Carrozzeria / Vasca
 - 2 Vasca
 - 3 Maniglione
 - 4 Colonna lavaggio/Risciacquo
 - 5 Mulinello
 - 6 Gruppo risciacquo
 - 7 Gruppo termostati/elettrovalvola
 - 8 Pompa lavaggio
 - 9 Pompa lavaggio
 - 10 Impianto elettrico
 - 11 Dosatore brillantante
 - 12 Pompa scarico

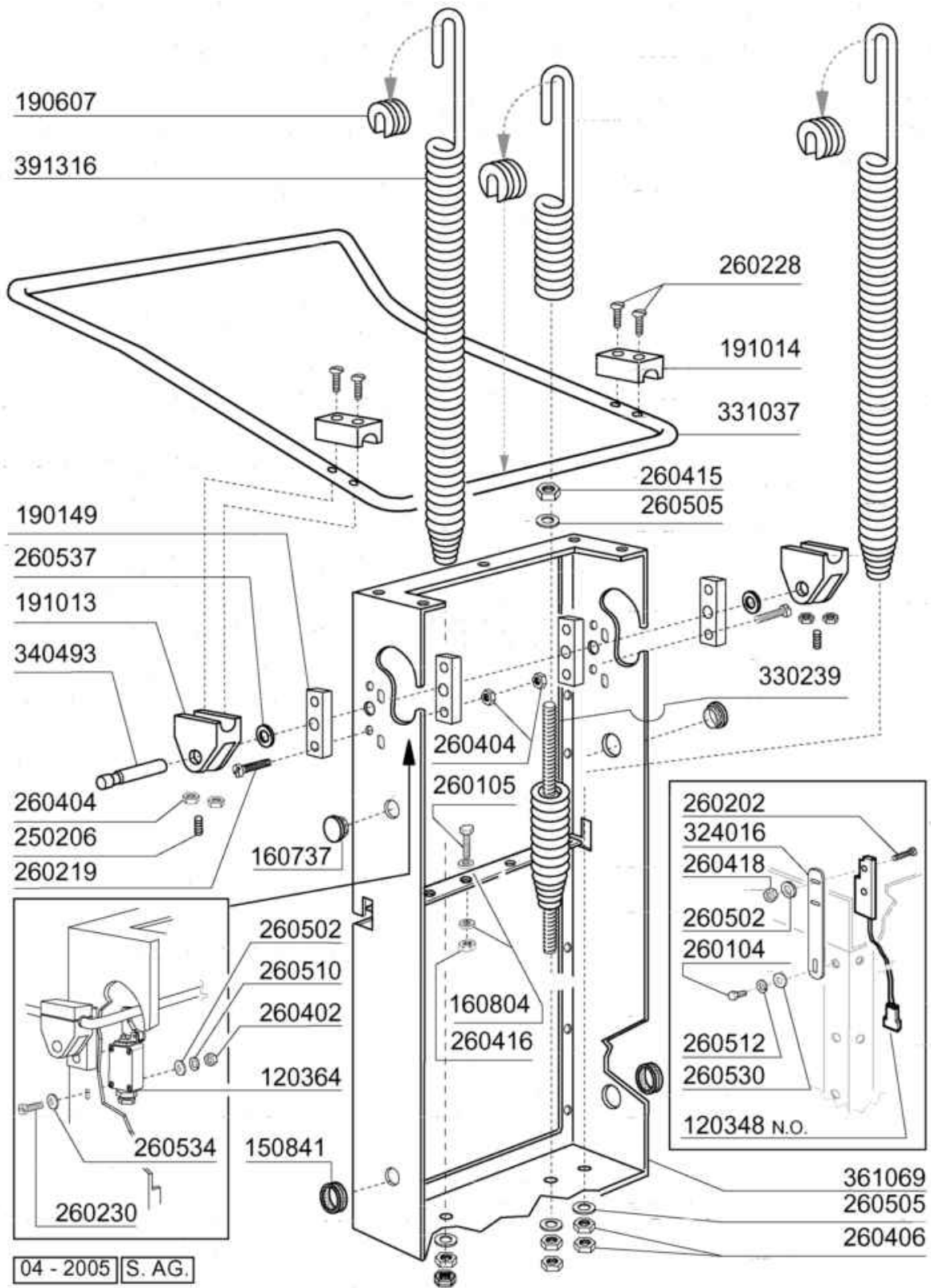


Codice	Descrizione
120348	REED (N.O.) SENZA TRIAC
150819	PASSACAPO
160811	RONDELLA ALGOFLON 18X8,5X1
160907	BLOCCHETTO POS.MENS.C95-155
180642	BINARIO PER CAPOT PER C2001
190637	CAVALLOTTO ROTOLAMENTO MANIGL.
190638	RULLO ROTOL.MANIGL.22X31,5
200925	PROFILO AUTOADESIVO 20 X 1,5
200957	GUARNIZIONE PER GUIDE 180642
200964	GUARN.618X14 SP.3 GOMMA EPDM
260113	VITE TE 8X20 INOX A2 UNI 5739
260219	VITE TCP 6X35 INOX A2 UNI 6107
260224	VITE INOX "TB"-6X15-
260329	VITE M5X12 SPEC.ZIGR.SOTTOTEST
260404	DADI TORNITI INOX"M6"UNI-5588
260504	RONDEL.PIANE D6 INOX UNI 6592
260505	RONDEL.PIANE D8 INOX UNI 6592
260512	RONDEL.GROWER D6 INOX UNI 1751
260513	RONDEL.GROW.D8 INOX UNI 1751
260538	ROND.PIANA D6 UNI5693-MT A2
260543	ROND. ONDULATA D.6 INOX SPEC.
261015	VITE AUTOF.3,9x13TCP SPEC.
320534	PARTE INFERIORE TELAIO C 2001
324011	GUIDA INVITO PORTACEST. 530238
324016	PIASTRA SUPP.MICRO COD.120348
332424	SQUADRETTA SOST.TUBO PRESS.C
342258	VASCA (PIANA) STAMPATA C'2001
342498	CAPOT COIB. PER SERIE C 2001
351421	PANNELLO LATERAL.SX C ANNO2001
351422	PANNELLO LATERAL.DX C ANNO2001
351767	FASCIA FRONTALE C "NEUTRA"
351870V01	PANNELLO FRONT. LC ELETTR.2012
390182	PANNELLO POSTERIORE C ANNO2001
440211	PIEDINO PER TUBO QUADRO40x40x1
530238	PORTACESTELLI IN TOND. C'2001'

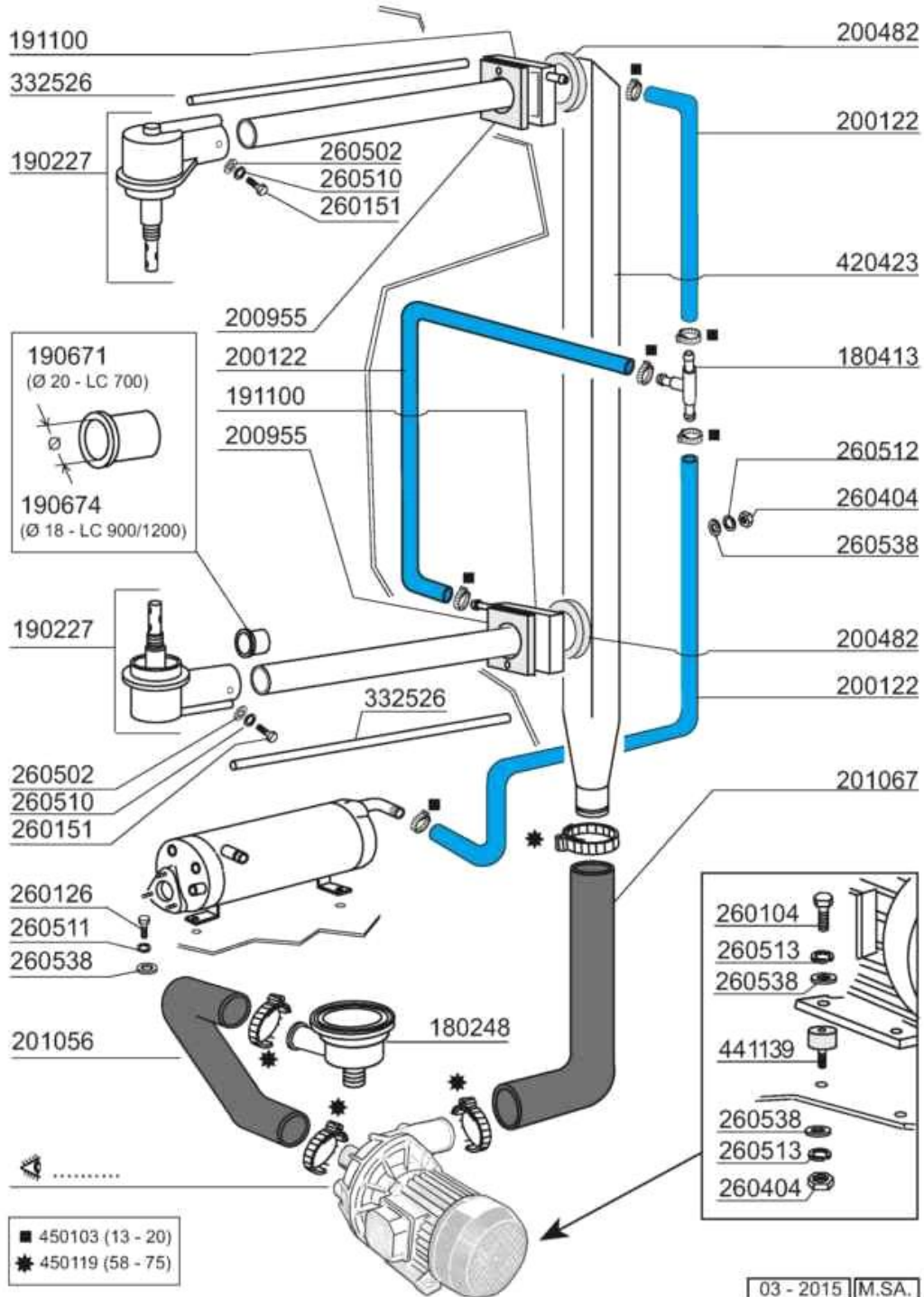


04 - 2005 | S. AG.

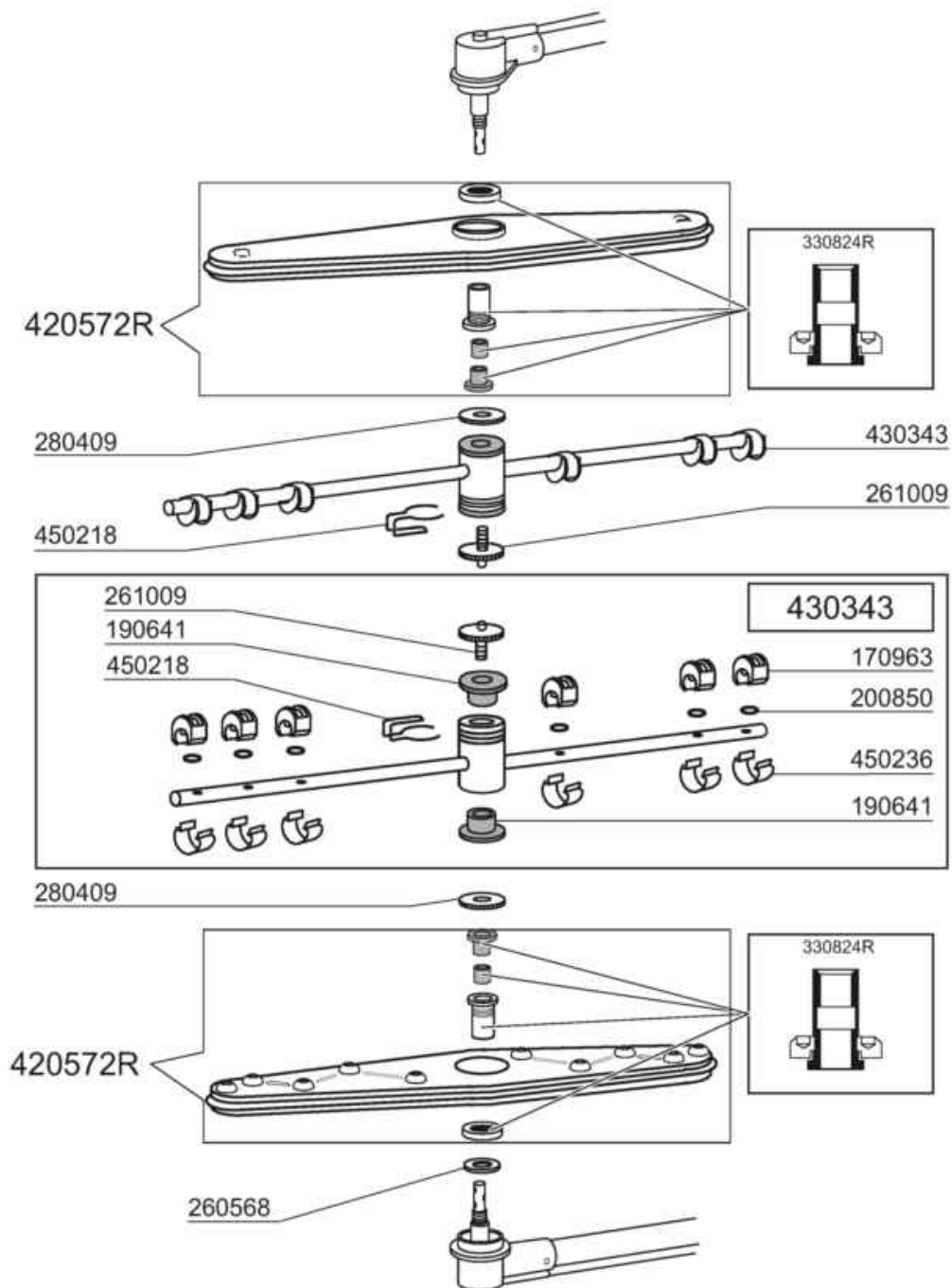
Codice	Descrizione
110226	RES.FL.3000W.230/400V
110361	RES.FL.2200W.230V
130632	PRESSOST.1.LIV.75-45
160201	CODOLO DIR.SCARICO VASCA
160788	TAPPO PLAST.CON FIL.M10-BHC
160789	DADO X TAPPO PLASTICA FIL.M10
161123	COPRIRESISTENZA H 42(BASSO)
161310	TRAPPOLA ARIA BR BC C (161324)
161320	TUBO PER TRAPPOLA ARIA C2001
180102	GHIERA 1"1/2 PILETTA F-C75
180248	VASC.ASP.POMPA E SCAR. C 2001
180249	GHIERA FISS.VASCETTA(180248)
180729	TROPPOPIENO C VASCA PIANA 2001
180818	FILTRO ASPIRAZIONE FC/LC 2001
200412	GUARNIZ.CODULO 45X33X3
200721	TUBO SCAR.28X35 MT.3 DIRITTO
200807	GUARNIZIONE OR 109X4 NBR70
200815	GUARN.OR 6X56X68
200870	GUARNIZ.PIATTA 18X10X2 HV25266
200927	GUARNIZ.TRAPP.PRESS.C95-155
200950	GUARNIZ.A LABBRO VITON DE175
260404	DADI TORNITI INOX"M6"UNI-5588
260512	RONDEL.GROWER D6 INOX UNI 1751
260701	VITE AUT.3,5X9,5 INOX DIN 7971
270101	CONTROD.1/2" ES.30 SP.7 INOX
270121	CONTROD.INOX TRAP.PRES.AC-C
323496	TRAV.SUPP.FILTRI LC ANNO 2001
332085	MICROFILTRO LC ANNO 2001
332090	FILTRO VASCA DX C 2001
332091	FILTRO VASCA SX C 2001
342258	VASCA (PIANA) STAMPATA C'2001
350774	SQUADRET.PRES.SNL-C75/95/155
351826	SUPPORTO MULTIUSO
450107	FASCETTA FE ZN.38-50 H=12,2
450125	FASCETTA A DUE FILI D.10,4X9,8
450137	ATTACCO A COLLARE C/BASE 31900
450143	FASCETTA A 2 FILI D.39,7X37,7
450516	GUAINA TERMOST.INOX 2 TUBI
460502	GUARN. 30X21X2 KLINGER



Codice	Descrizione
120348	REED (N.O.) SENZA TRIAC
120364	MICRO CON LEVA LC
150841	PASSACAVO A MEMBRANA DG36
160737	TAPPO A SCATTO "HEYCO"D.34,9
160804	GUARNIZIONE DUBO D. 6
190149	BLOCCHETTO PERNO MANIGL.C
190607	BUSSOLA AGGANCIAMENTO MOLLE C-G
191013	SNODO MANIGL. C75-C140-C155
191014	FLANGIA XSNODO MANIGL.C70-C155
250206	GRANI A2 C/ES.INC.D.6 UNI 5929
260104	VITE TE 6X16 INOX A2 UNI 5739
260105	VITE TE 6X20 INOX A2 UNI 5739
260202	VITE TCP 3X16 INOX A2 UNI6107
260219	VITE TCP 6X35 INOX A2 UNI 6107
260228	VITE INOX "TB"-6X40-
260230	VITE TCP 4X40 INOX A2 UNI 6107
260402	DADI STAMP. D4 INOX UNI 5588
260404	DADI TORNITI INOX"M6"UNI-5588
260406	DADO INOX A2"ZINC."M8"UNI 5587
260415	DADO AUTOBL."M8"304 BASSO STAM
260416	DADI"M6"INOX A2 "5587"Stampati
260418	DADO AUTOBLOC."M4"INOX BASSO
260502	RONDEL.PIANE D4 INOX UNI 6592
260505	RONDEL.PIANE D8 INOX UNI 6592
260510	RONDEL.GROW.D4 INOX UNI 1751
260512	RONDEL.GROWER D6 INOX UNI 1751
260530	RONDELLA STAMPATA 7X22X2 INOX
260534	RONDELLA STAMPATA 16X4X1 INOX
260537	RONDEL.INOX D.13X20X0,8-6592
324016	PIASTRA SUPP.MICRO COD.120348
330239	TIRANTE PER MOLLE PER C2001
331037	MANIGLIONE C/LC ANNO 2001
340493	PERNO ROTOLAM.C1000/1300-LC
361069	POSTERIORE TELAIO C ANNO 2001
391316	MOLLA MAN. C-LC

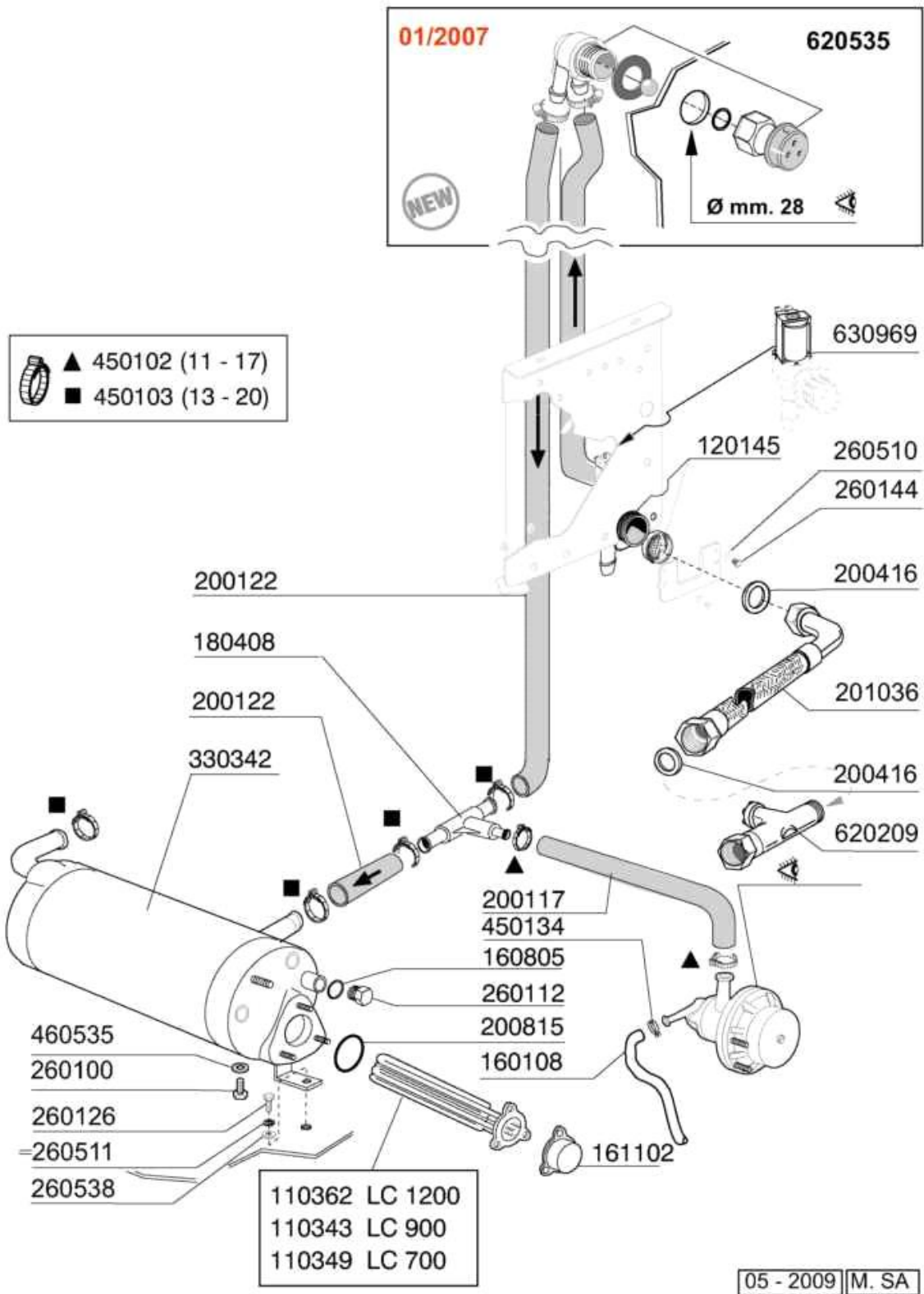


Codice	Descrizione
180248	VASC.ASP.POMPA E SCAR. C 2001
180413	PORTAGOMMA A "T" D 11,5
190227	PIPA SUPP.MULINELLO C/LC 2001
190671	BUSS.RID.PP C1000/1300/LC700
190674	BUSS.DI RIDUZ.PP LC900/LC1200
191100	BLOCCH.COLL.RISCIACQ. C\LC2001
200122	TUBO GOMMA 11X19 CASER/15 BLU
200482	GUARNIZIONE 60X54 RAMPA C140
200955	GUARNIZIONE BLOC.RISC.C2001
201056	TUBO ASP.POMPA.LAV.LC ANNO2001
201067	TUBO MANDATA POMPA LAV.LC2001
260104	VITE TE 6X16 INOX A2 UNI 5739
260126	VITE TE 5X12 INOX A2 UNI 5739
260151	VITE TE M4X12 INOX A2 UNI5739
260404	DADI TORNITI INOX"M6"UNI-5588
260502	RONDEL.PIANE D4 INOX UNI 6592
260510	RONDEL.GROW.D4 INOX UNI 1751
260511	RONDEL.GROW.D5 INOX UNI 1751
260512	RONDEL.GROWER D6 INOX UNI 1751
260513	RONDEL.GROW.D8 INOX UNI 1751
260538	ROND.PIANA D6 UNI5693-MT A2
332526	TUBO RISCIACQUO DIAM.8 C 2001
420423	RAMPA LAVAGGIO C/LC ANNO2001
441139	ANTIVIBRANTE 25X20 M6 L18 60SH
450103	FASCETTA FE ZN.13-20 H=9
450119	FASCETTA FE ZN.58-75 H=12,2

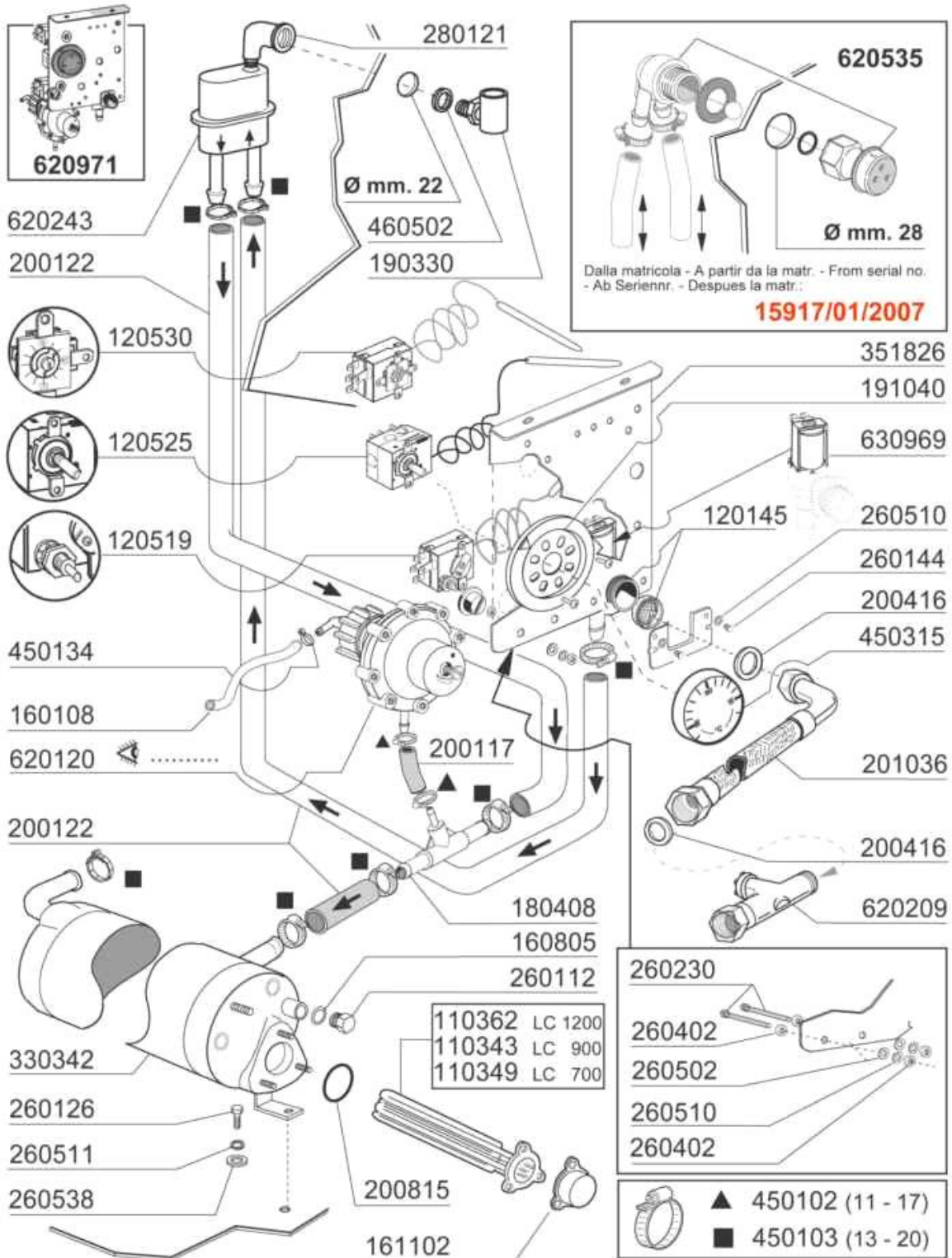


02 - 2016 MS

Codice	Descrizione
170963	UGELLO RISC.A FASCETTA X FC
190641	BUSSOLA MULIN.RISC.C V.S.
200850	GUARN. OR 1 X 7 X 9
260568	ROND.PIANA D28x21x1 SPECIALE
261009	VITE FISS. MULINELLO TUB.ACC.
280409	GHIERA BLOC.MUL.C1000/1300 LC
330824R	KIT MOZZO PER MULINELLO 420572
420572R	MULIN.LAV. INOX PIATTO LC RIC.
430343	MUL.RISC.UG.PL.LC700/900/1200
450218	MOLLA FISS.VITE MULIN.C95-155
450236	MOLLA X UGELLO RISC.170963 FC



Codice	Descrizione
110343	RES.FL.8000W.230/400V SP2845
110349	RES.FL.6000W.230/400V
110362	RES.FL.9000W.230/400V
120145	ELETTR.1 VIA F/FC/B 12 LT/N
160108	TUBO FL.CRIST D.8X5 PVC
160805	GUARNIZIONE DUBO D. 8
161102	COPRIRESISTENZA H 50(ALTO)
180408	PORTAG. T DOSAT.ATT.CENTR.RID.
200117	TUBO GOMMA 8X15 INDUSTRIA 10
200122	TUBO GOMMA 11X19 CASER/15 BLU
200416	GUARNIZ.NEOP.D.3/4"-TUBO C.V.
200815	GUARN.OR 6X56X68
201036	TUBO CARICO CURVO TR.NYLON MT2
260100	VITE TE 6X8 INOX A2 (260102)
260112	VITE TE 8X16 INOX A2 UNI 5739
260126	VITE TE 5X12 INOX A2 UNI 5739
260144	VITE TE 4X6 INOX A2 UNI 5739
260510	RONDEL.GROW.D4 INOX UNI 1751
260511	RONDEL.GROW.D5 INOX UNI 1751
260538	ROND.PIANA D6 UNI5693-MT A2
330342	BOILER C1000/1300-FC-LC
450102	FASCETTA FE ZN 11-17 H=9
450103	FASCETTA FE ZN.13-20 H=9
450134	FASCET. A DUE FILI D.9,3/8,8
460535	GUARN.X TAPPO SCAR.BOILER BHC?
620209	FILTRO COMPL.RACC.IMPURITA'
620535	VALVOLA ANTIVUOTO COMPATTA
630969	BOBINA ELETT.4397 220/50HZ



02 - 2007 | S. AG.

Gruppo termostati/elettrovalvola

Codice	Descrizione
110343	RES.FL.8000W.230/400V SP2845
110349	RES.FL.6000W.230/400V
110362	RES.FL.9000W.230/400V
120145	ELETTR.1 VIA F/FC/B 12 LT/N
120519	TERM.95-125?SIC.LS1
120525	TERMOST.2 TEMP.TRZ
120530	TERM.0-90? REGOL.CACCIAVITE
160108	TUBO FL.CRIST D.8X5 PVC
160805	GUARNIZIONE DUBO D. 8
161102	COPRIRESISTENZA H 50(ALTO)
180408	PORTAG.T DOSAT.ATT.CENTR.RID.
190330	TEE PARASPRUZZI VALVOLA ANTIV.
191040	MASCHERINA MANOP.TERMOSTATO
200117	TUBO GOMMA 8X15 INDUSTRIA 10
200122	TUBO GOMMA 11X19 CASER/15 BLU
200416	GUARNIZ.NEOP.D.3/4"-TUBO C.V.
200815	GUARN.OR 6X56X68
201036	TUBO CARICO CURVO TR.NYLON MT2
260112	VITE TE 8X16 INOX A2 UNI 5739
260126	VITE TE 5X12 INOX A2 UNI 5739
260144	VITE TE 4X6 INOX A2 UNI 5739
260230	VITE TCP 4X40 INOX A2 UNI 6107
260402	DADI STAMP. D4 INOX UNI 5588
260502	RONDEL.PIANE D4 INOX UNI 6592
260510	RONDEL.GROW.D4 INOX UNI 1751
260511	RONDEL.GROW.D5 INOX UNI 1751
260538	ROND.PIANA D6 UNI5693-MT A2
280121	CURVA X VALVOLA ANTIVUOTO
330342	BOILER C1000/1300-FC-LC
351826	SUPPORTO MULTIUSO
450102	FASCETTA FE ZN 11-17 H=9
450103	FASCETTA FE ZN.13-20 H=9
450134	FASCET. A DUE FILI D.9,3/8,8
450315	MANOP.TERM.90?COMENDA 109951
460502	GUARN. 30X21X2 KLINGER
620120	DOSATORE BRILLANTANTE
620209	FILTRO COMPL.RACC.IMPURITA'
620243	VALVOLA ANTIVUOTO (620535)
620535	VALVOLA ANTIVUOTO COMPATTA
620971	-ASSIEME COMPONENTI LC 2004
630969	BOBINA ELETT.4397 220/50HZ

Fino alla Matricola - Up to serial number
 jusqu'à la matr. - Bis Seriennr.
 Hasta la matr.
DA002913/03/2013

630330

630252

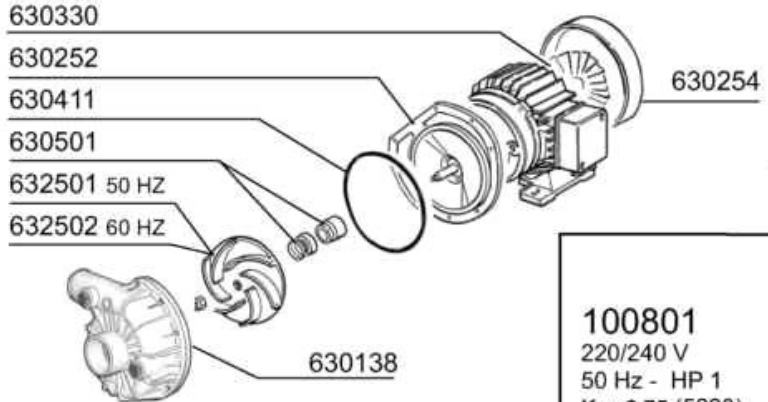
630411

630501

632501 50 HZ


632502 60 HZ

630138



630254

631202
16 µF



LC 700

630306

630252

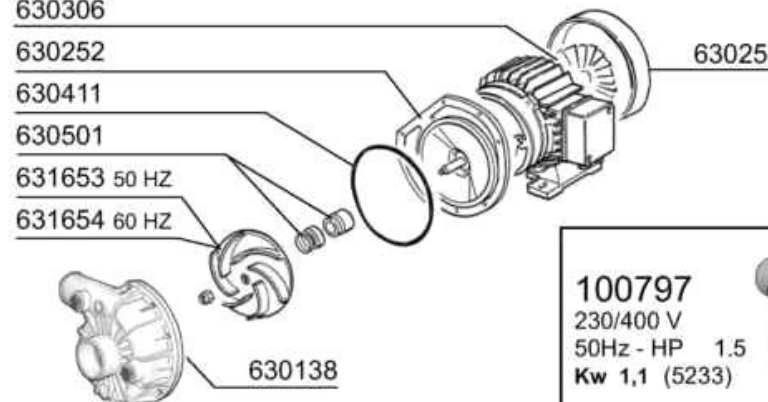
630411

630501

631653 50 HZ

631654 60 HZ

630138



630253

LC 900

630306

630252

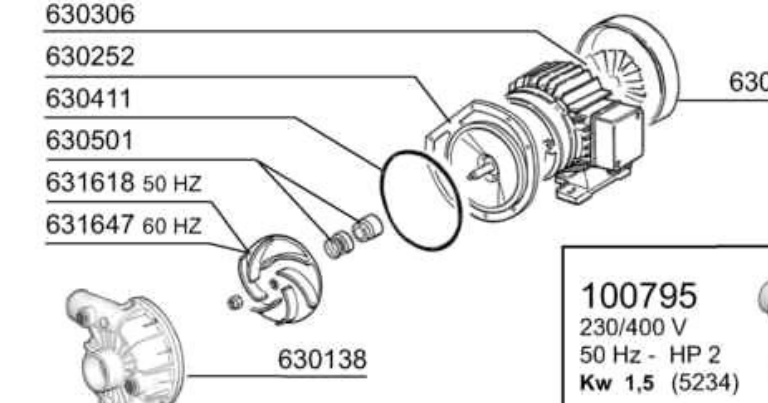
630411

630501

631618 50 HZ

631647 60 HZ


630138




630253

LC 1200


100801
220/240 V
50 Hz - HP 1
Kw 0,75 (5223)



100797
230/400 V
50Hz - HP 1.5
Kw 1,1 (5233)



100795
230/400 V
50 Hz - HP 2
Kw 1,5 (5234)



05 - 2013 | MS

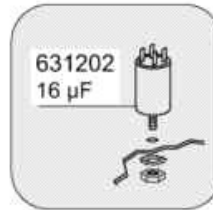
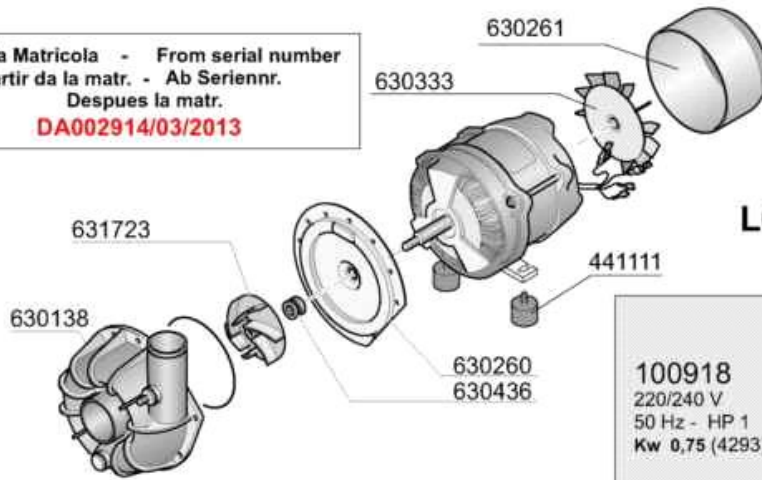
partiricambio.it

11/05/2016 14:13:00

Page 16 of 25

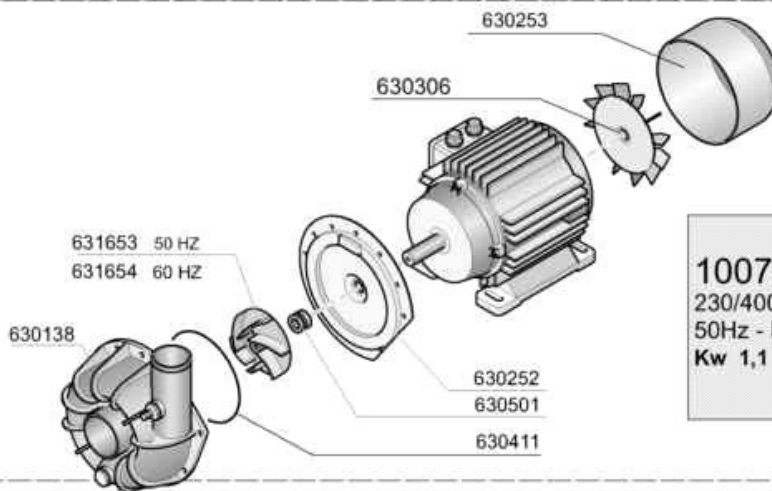
Codice	Descrizione
100795	POMPA.HP2 220-240/380-415V50Hz
100797	POMPA.HP.1,5.380V.50HZ
100801	POMPA HP 1 230V/1 5223.2350
630138	CORPO POMPA F.. 4264303
630252	FLANGIA F.. 5234320 PER POMPA
630253	COPRIVENTOLA F.. 2454041
630254	COPRIVENTOLA F.. 4323041
630306	VENTOLE RAFF.HP.2-3 F.1204-44
630330	VENTOLA DI RAFFR. F.. 2423042
630411	GUARN.CORPO POMPA FI HP 2-2,7
630501	TENUTA FRONT.POMPA HP 2-3-3,2
631202	CONDENSATORE 16 MF 450V
631618	GIRANTE FIR 1204315IX/118
631647	-GIR.HP2 D.100-60HZ-1204/5 F.
631653	GIR.HP1,5 D.110/50HZ-1241 F.
631654	GIRANTE D.96-1,5HP 50HZ 1241
632501	GIRANTE FIR 5223 1HP 50HZ
632502	GIRANTE FIR 5223 1 HP 60HZ

Dalla Matricola - From serial number
 A partir da la matr. - Ab Seriennr.
 Despues la matr.
DA002914/03/2013



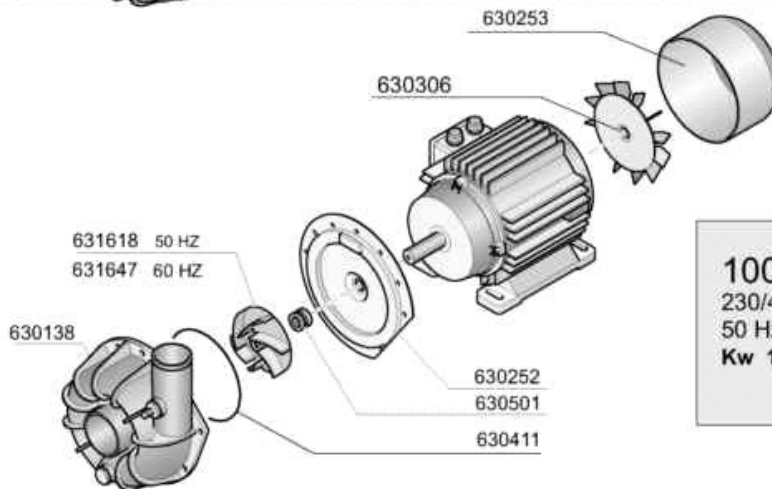
LC 700

100918
 220/240 V
 50 Hz - HP 1
 Kw 0,75 (4293)



LC 900

100797
 230/400 V
 50Hz - HP 1.5
 Kw 1,1 (5233)

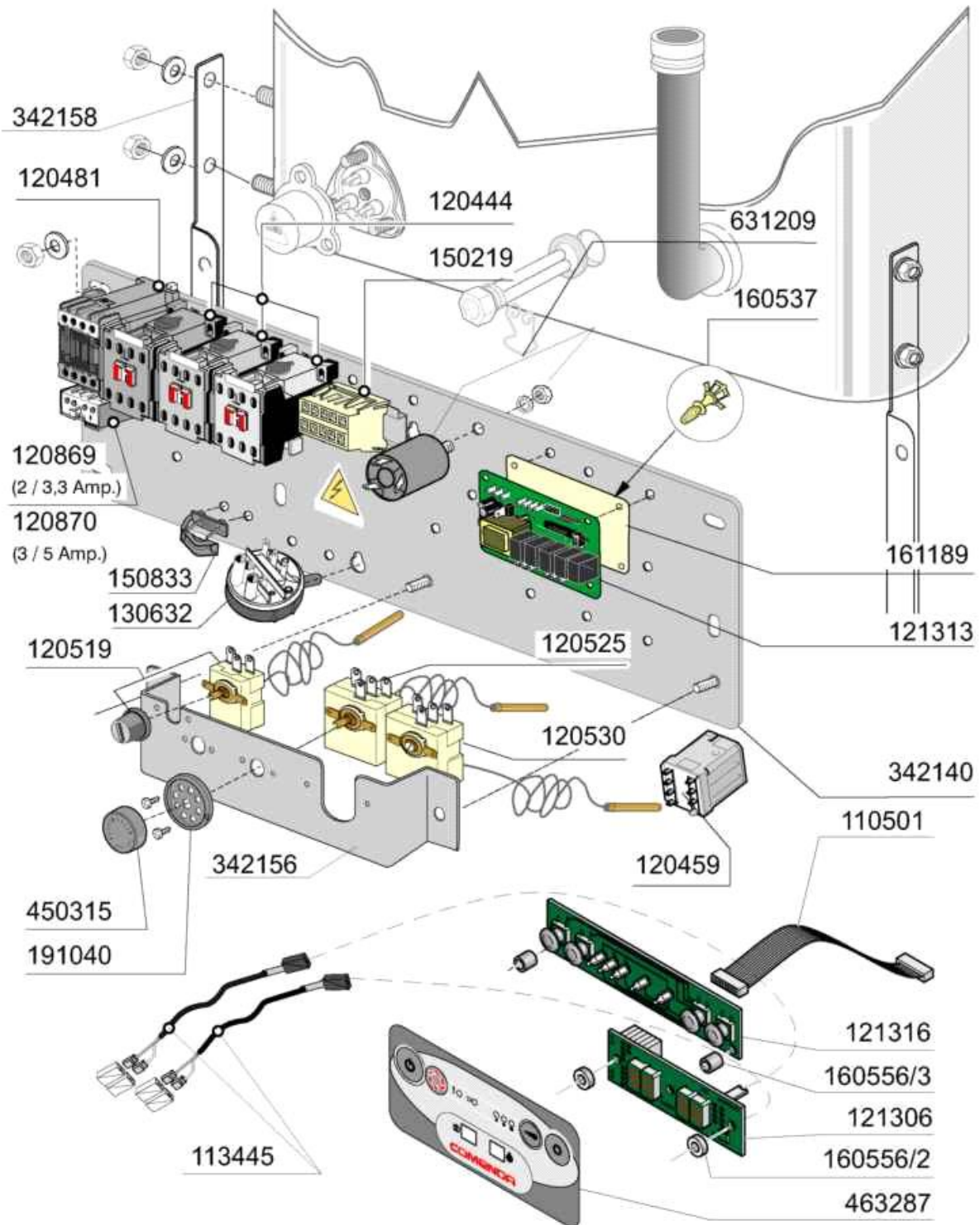


LC 1200

100795
 230/400 V
 50 Hz - HP 2
 Kw 1,5 (5234)

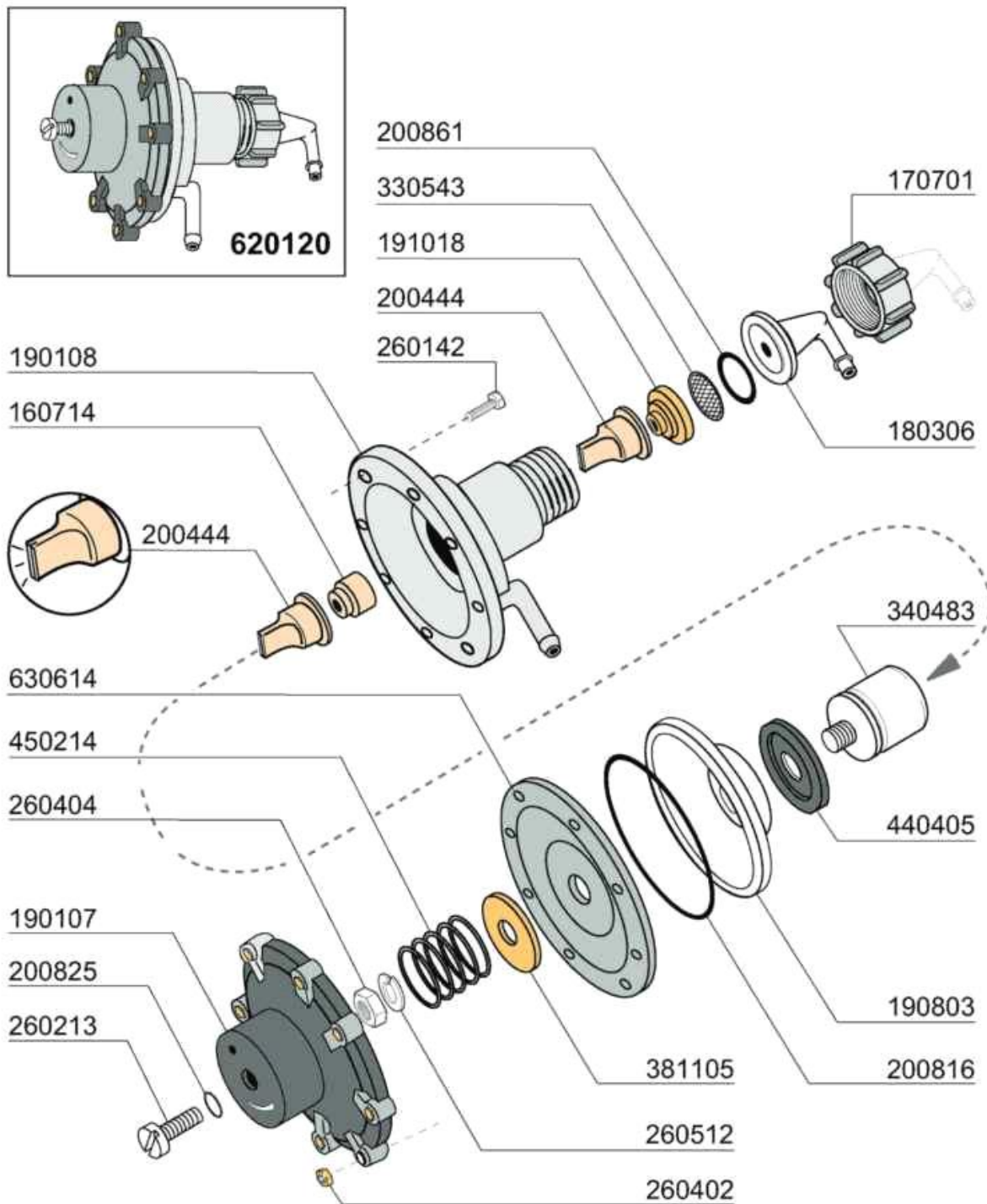
MS. 5-2013

Codice	Descrizione
100795	POMPA.HP2 220-240/380-415V50Hz
100797	POMPA.HP.1,5.380V.50HZ
100918	POMPA HP 1 230V/1 4293-CAM2071
441111	ANTIVIBR.TE 25X25XM6
630138	CORPO POMPA F.. 4264303
630252	FLANGIA F.. 5234320 PER POMPA
630253	COPRIVENTOLA F.. 2454041
630260	SCUDO+FLANGIA(PP-HOST.-G3-N01)
630261	COPERCHIO VENTOLA FIR 4293
630306	VENTOLE RAFF.HP.2-3 F.1204-44
630333	VENTOLA RAFFR.FIR POMPA 4293
630411	GUARN.CORPO POMPA FI HP 2-2,7
630436	GUARNIZIONE OR FIR 4293
630501	TENUTA FRONT.POMPA HP 2-3-3,2
631202	CONDENSATORE 16 MF 450V
631618	GIRANTE FIR 1204315IX/118
631647	-GIR.HP2 D.100-60HZ-1204/5 F.
631653	GIR.HP1,5 D.110/50HZ-1241 F.
631654	GIRANTE D.96-1,5HP 50HZ 1241
631723	GIRANTE 50Hz FIR-POMPA 4293



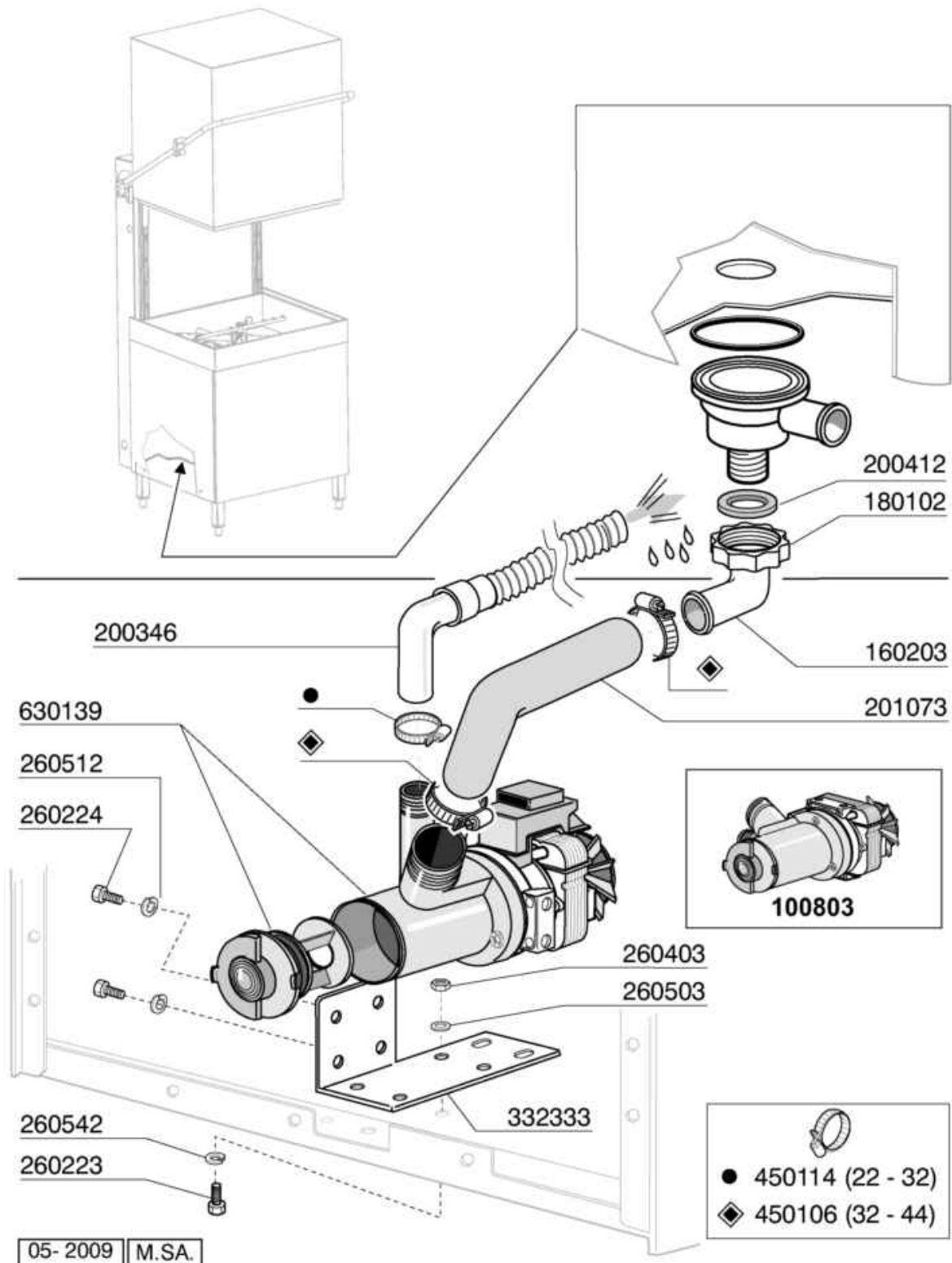
07 - 2012 | M.S.A.

Codice	Descrizione
110501	CAVO COLLEG. 1000 mm. 10 poli
113445	CABLAG.2 FILI SONDE TEMP.L1500
120444	CONTAT.TRIP.9A/230V BF0901A230
120459	RELE' 16A 3 SCAMBI BOB. 220V
120481	TLR.9A-230V 50/60 (120444)
120519	TERM.95-125?SIC.LS1
120525	TERMOST.2 TEMP.TRZ
120530	TERM.0-90? REGOL.CACCIAVITE
120869	TERMICA 2/3,3 RF380330
120870	TERMICA 3/5 RF380500
121306	SCHEDA DISPLAY ROSSO TERMOMETR
121313	SCHEDA ELET.FE 2010 SOFTSTART
121316	TAST.COMANDI ORIZ.4 TASTI+LED
130632	PRESSOST.1.LIV.75-45
150219	MORSETTI 5P.(150233+2x150234)
150833	PRESSAC.EGB PA268/RO
160537	DISTANZ.X SCHEDE ELETTRONICHE
160556/2	DISTAN.D.3,2 x L.4,8 (R911-03)
160556/3	DISTAN.D.4,3 X L.11,1(R912-07)
161189	PROTEZ.TIMER ELT.UNIVERSALE
191040	MASCHERINA MANOP.TERMOSTATO
342140	SUPP.IMP.ELETTR. LC ANNO 2008
342156	SUPP.ANT.COLLETT.LAV.INF.AC2
342158	SUPP.ANT.COLLETT.LAV.INF.AC2P
450315	MANOP.TERM.90?COMENDA 109951
463287	TARGA COM.GE-LCE2... COMENDA
631209	FILTRO ANTID.411.13.5001 FAST



09 - 2007 | S. AG.

Codice	Descrizione
160714	TAPPO DOSATORE MOPLEN
170701	GHIERA DA 1/2" X DOSATORE
180306	PORTAGOMMA DOSATORE
190107	COPERCHIO DOSATORE MOPLEN
190108	CORPO DOSATORE MOPLEN
190803	ANELLO SOST.GUARNIZ.DOSAT.
191018	PORTAFILTRO DOSATO.MOPLEN
200444	VALVOLA ASP.DOSATORE SILICONE
200816	OR 3X59,36X65,36 DOS.
200825	GUARN.OR 3X5X11 TORO X DOS.
200861	ANELLO OR 14X18X2 NBR
260142	VITE TE 4X16 INOX A2 UNI 5739
260213	VITE TCP 5X25 INOX A2 UNI 6107
260402	DADI STAMP. D4 INOX UNI 5588
260404	DADI TORNITI INOX"M6"UNI-5588
260512	RONDEL.GROWER D6 INOX UNI 1751
330543	FILTRO D. 17 LAM. STIRATA
340483	PISTONE INOX DOSATORE
381105	DISCO MEMBRANA DOSAT.BRILL.
440405	GUARNIZIONE DOSAT.BRILLANT.
450214	MOLLE RICH.DOSATORE
620120	DOSATORE BRILLANTANTE
630614	MEMBRANA DOSATORE



Codice	Descrizione
100803	POMPA SC.100W 220V/50 C/FILTRO
160203	COD.CURVO 1"1/2 SCAR.
180102	GHIERA 1"1/2 PILETTA F-C75
200346	TUBO SCAR.LAVABICCHIERI
200412	GUARNIZ.CODULO 45X33X3
201073	TUBO ASP.POMPA SCARICO LC-C
260223	VITE INOX "TB"-5X12-
260224	VITE INOX "TB"-6X15-
260403	DADI STAMP. D5 INOX UNI 5588
260503	RONDEL.PIANE D5 INOX UNI 6592
260512	RONDEL.GROWER D6 INOX UNI 1751
260542	ROND.ONDULATA D.5 INOX 137/A
332333	SQUADRETTA X POMPA DI SCARICO\$
450106	FASCETTA FE ZN.32-44 H=12,2
450114	FASCETTA FE ZN.22-32 H=12,2
630139	GRUPPO ASP.C/FILTRO POMPA SC.