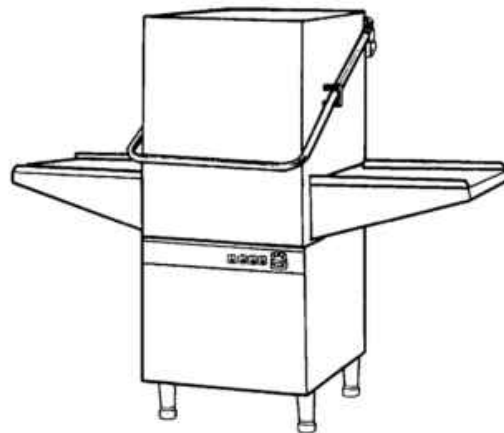


PARTI DI RICAMBIO
PIECES DETACHEES
SPARE PARTS
ERSATZTEILE
LISTA DE RECAMBIOS

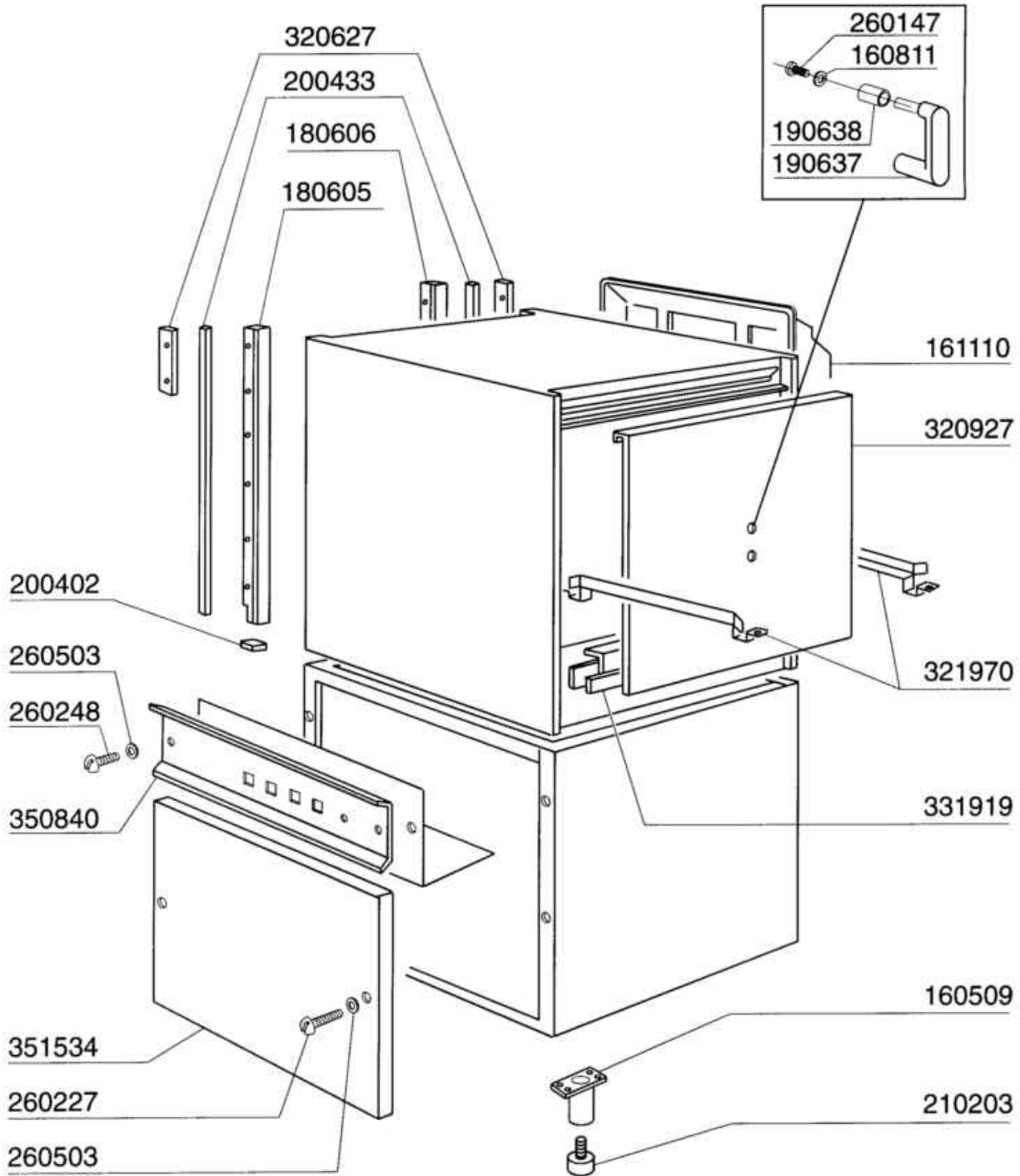
LP 360

3/94



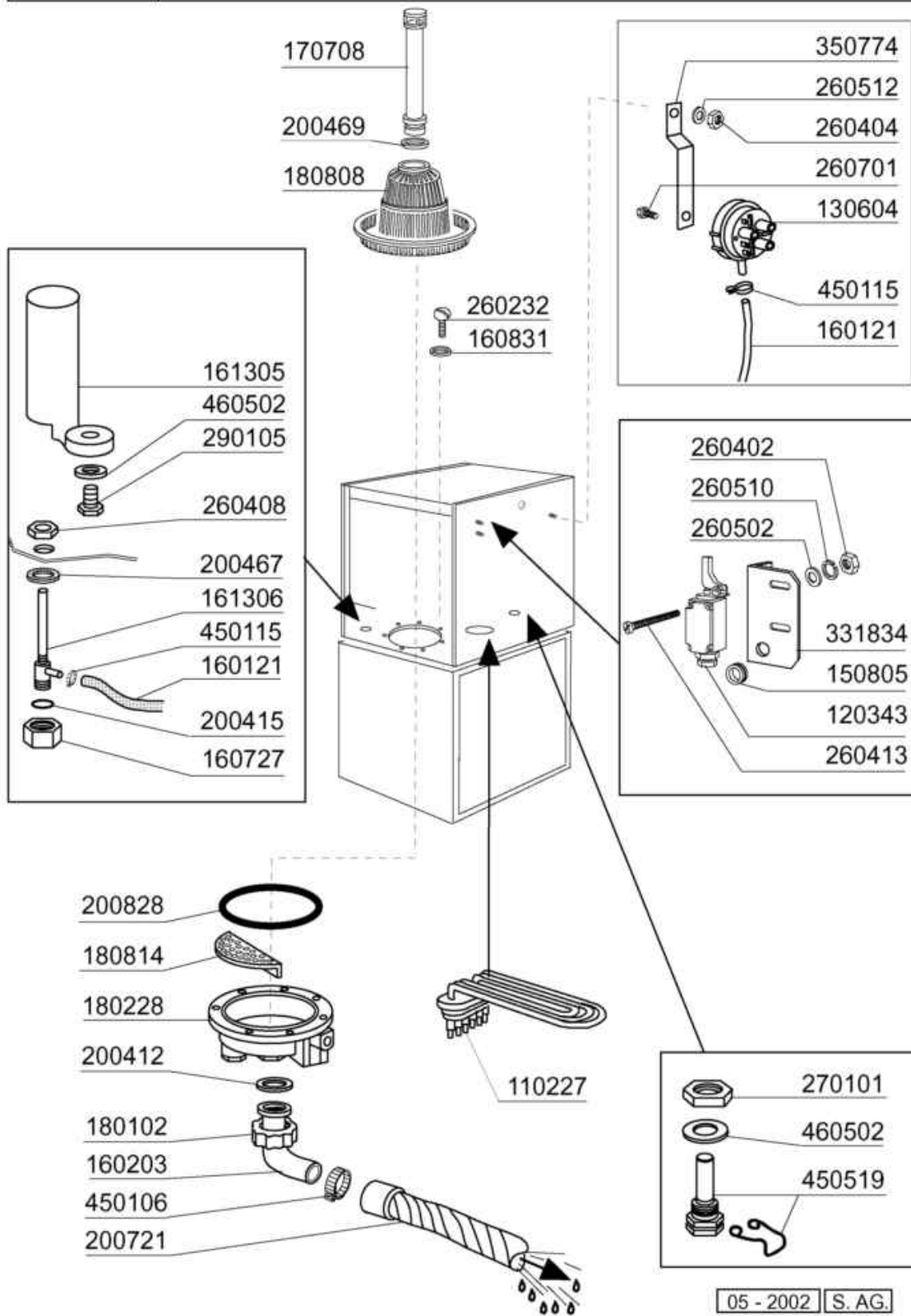
06 - 1999 S. AG.

-
- 1 Carrozzeria
 - 2 Vasca
 - 3 Maniglione
 - 4 Lavaggio
 - 5 Pompa
 - 6 Gruppo risciacquo
 - 7 Impianto elettrico
 - 8 Mulinello
 - 9 Mulinello
 - 10 Dosatore brillantante

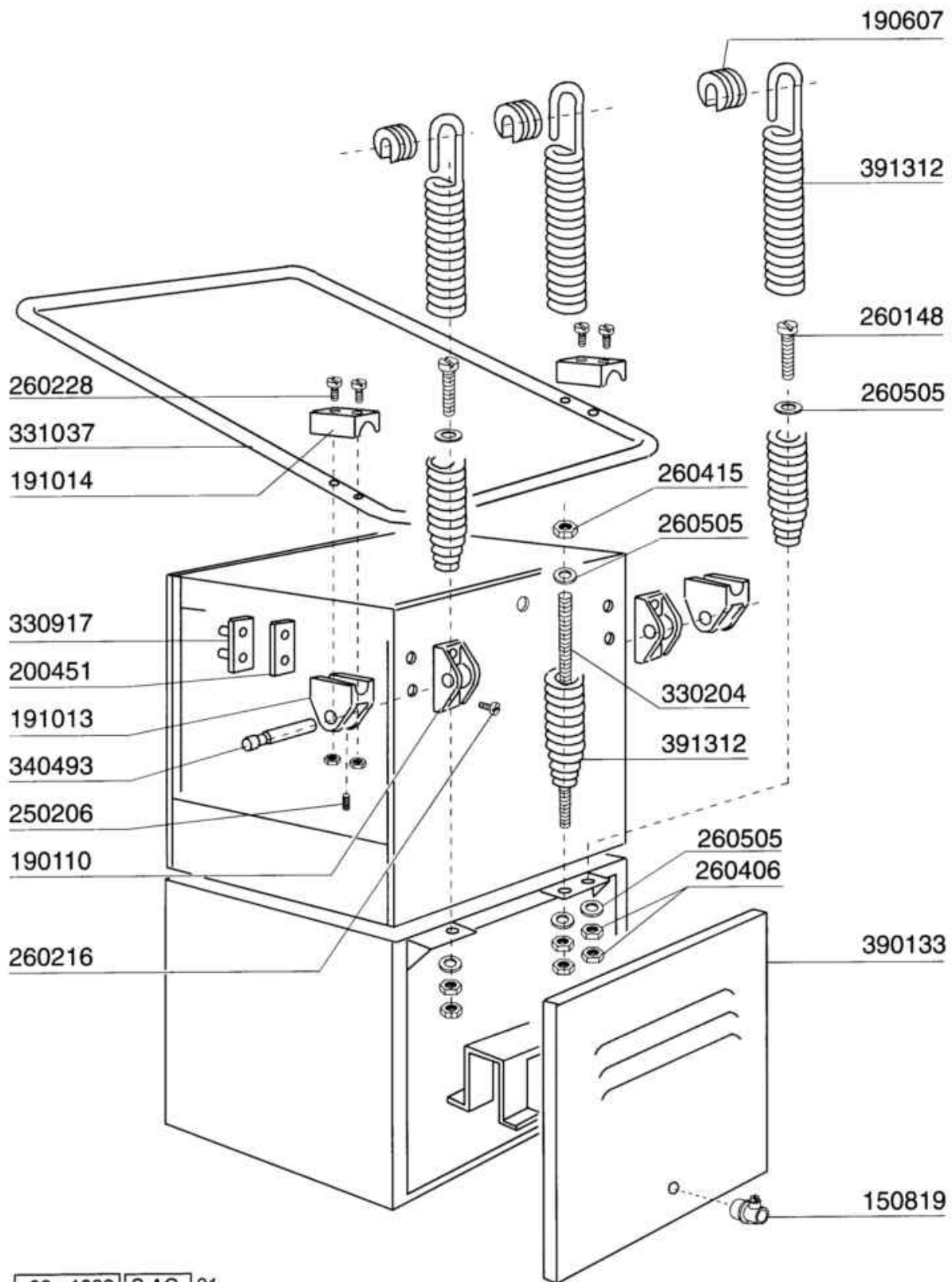


06 - 1999 S.A.G.

Codice	Descrizione
160509	SUPP.PIEDE PLAST. (HV33532)
160811	RONDELLA ALGOFLON 18X8,5X1
161110	COPERT.POSTER.-C85-C155-75/AC
180605	GUIDA PORTINA C30-70-75 DX
180606	GUIDA PORTINA C30-70-75 SX
190637	CAVALLOTTO ROTOLAMENTO MANIGL.
190638	RULLO ROTOL.MANIGL.22X31,5
200402	GOMMA SPUGNA "25X4" AUTOAD.
200433	GOMMA SPUGN.ADES.6X2,5 EPDM
210203	PIEDINO 30 MM
260147	VITE TE 8X12 INOX (260112)
260227	VITE INOX "TB"-5X30-
260248	VITE SPEC.T.B.M5X12 BRUNITA
260503	RONDEL.PIANE D5 INOX UNI 6592
320627	PIASTR.OT.FISS.GUIDE C75-LP360
320927	PORTINA C70/C75/C30
321970	GUIDA PORTACESTELLO C70-C75
331919	SQUADRETTA PARASPR.C70-C75
350840	SUPPORTO TARGA C70-C85-C140
351534	PANNELLO FRONTALE C70

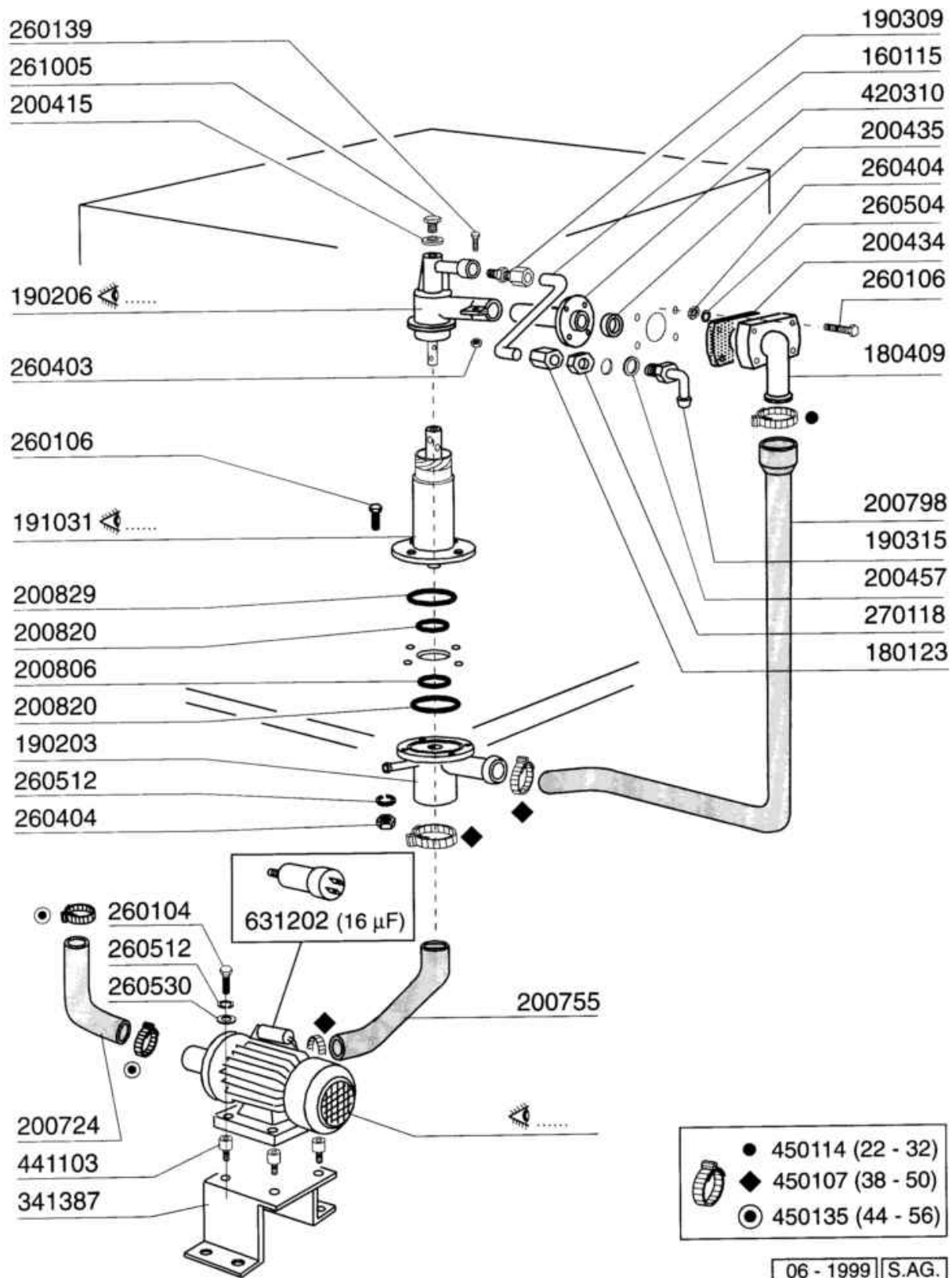


Codice	Descrizione
110227	RES.ESP.3000W.230/400V
120343	MICRO CON LEVA FD503 (v.120364
130604	PRESSOST.1.LIV.70-50
150805	PASSAC.NERI 18X22X1 PVC
160121	TUBO GOMMA NERA 5 X 9
160203	COD.CURVO 1"1/2 SCAR.
160727	TAPPO DA 1/2 NTP CAP 106734
160831	ROND.CHIUS.TERM.CAPOT S 17X6X3
161305	TRAP.PRESSOS. F45-55-80 110738
161306	TUBO PER TRAP.PRESS.F-C70/75
170708	TROPPOPIENO H 195 X F3 C30-C75
180102	GHIERA 1"1/2 PILETTA F-C75
180228	VASCH.ASPIR.S/TRAPP.F-C70/C75
180808	FILTRO ASPIRAZ.F45/LF/C75/LP
180814	FILTRO PROTEZ.ASP.POMPA F-C70
200412	GUARNIZ.CODULO 45X33X3
200415	GUARNIZ.DUTRAL 18,5X10X3-F2
200467	GUARN.DUTRAL TRAPPOLA PRES.
200469	GUARNIZ.A LABBRO 45X35,5X7
200721	TUBO SCAR.28X35 MT.3 DIRITTO
200828	GUARN.OR 3,53X183,75X190,81
260232	VITE INOX "TB"-6X25-
260402	DADI STAMP. D4 INOX UNI 5588
260404	DADI TORNITI INOX"M6"UNI-5588
260408	DADI STAMPATI D12 INOX UNI5588
260413	DADO SPECIALE D5 INOX 303
260502	RONDEL.PIANE D4 INOX UNI 6592
260510	RONDEL.GROW.D4 INOX UNI 1751
260512	RONDEL.GROWER D6 INOX UNI 1751
260701	VITE AUT.3,5X9,5 INOX DIN 7971
270101	CONTROD.1/2" ES.30 SP.7 INOX
290105	TAPPO TE 1/2" IN OTT.ESAG."27"
331834	SQUADRETTA MICRO CAPOT C70/C75
350774	SQUADRET.PRES.SNL-C75/95/155
450106	FASCETTA FE ZN.32-44 H=12,2
450115	FASCETTA A DUE FILI D.8,3/7,8
450519	GUAINA CORTA X TERMOST.FC/LF
460502	GUARN. 30X21X2 KLINGER



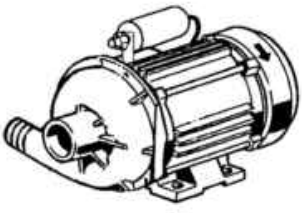
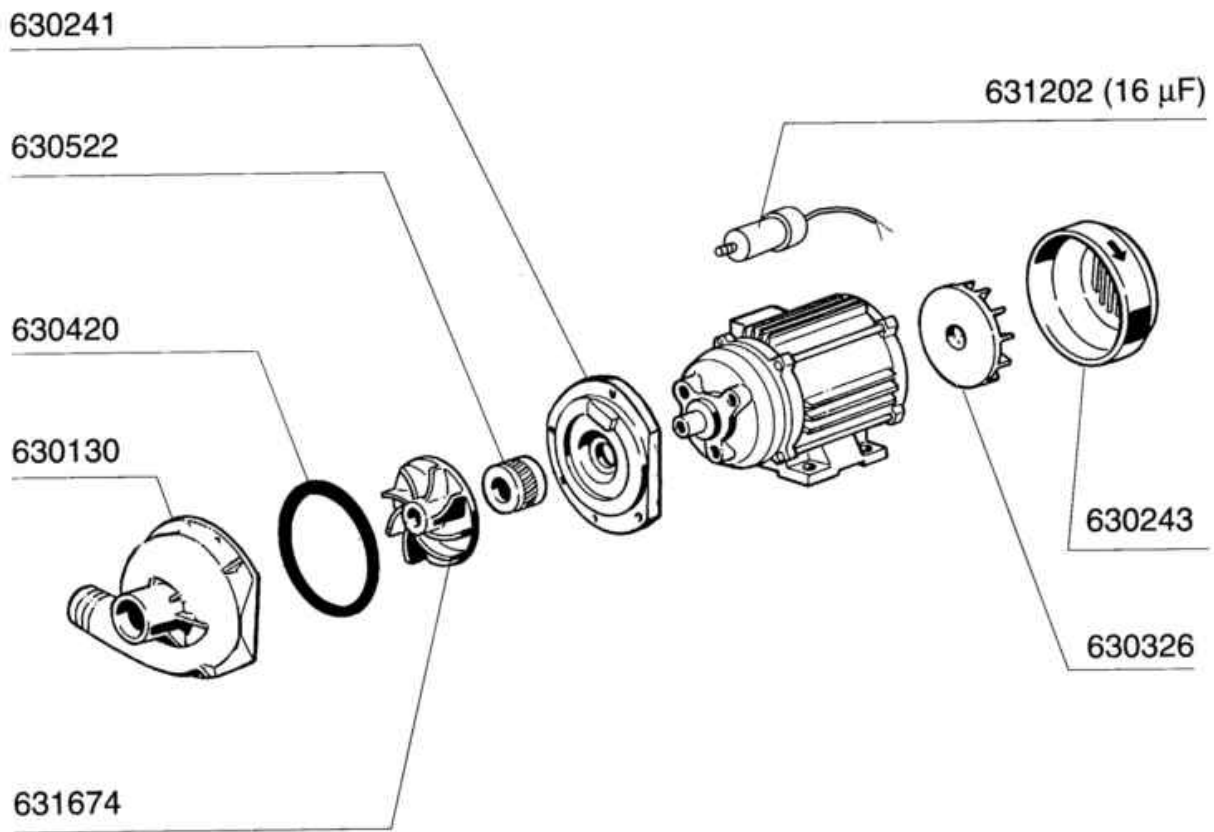
06 - 1999 S.AG. 01

Codice	Descrizione
150819	PASSACAVO
190110	SUPPORTO MANIGLIONE C30-70-75
190607	BUSSOLA AGGANCIAMENTO MOLLE C-G
191013	SNODO MANIGL. C75-C140-C155
191014	FLANGIA XSNODO MANIGL.C70-C155
200451	GUARNIZ.CONTROFL.30X100-C30-70
250206	GRANI A2 C/ES.INC.D.6 UNI 5929
260148	VITE TE 8X130 INOX A2 UNI 5737
260216	VITE TCP 6X20 INOX A2 UNI 6107
260228	VITE INOX "TB"-6X40-
260406	DADO INOX A2"ZINC."M8"UNI 5587
260415	DADO AUTOBL."M8"304 BASSO STAM
260505	RONDEL.PIANE D8 INOX UNI 6592
330204	TIRANTE X MOLLA C95/155-LC380
330917	CONTROFL.SUPP.MANIGL.C30-C70-5
331037	MANIGLIONE C/LC ANNO 2001
340493	PERNO ROTOLAM.C1000/1300-LC
390133	PANNELLO POSTERIORE C70 C75
391312	MOLLA MANIGLIONE C30/C70/C75



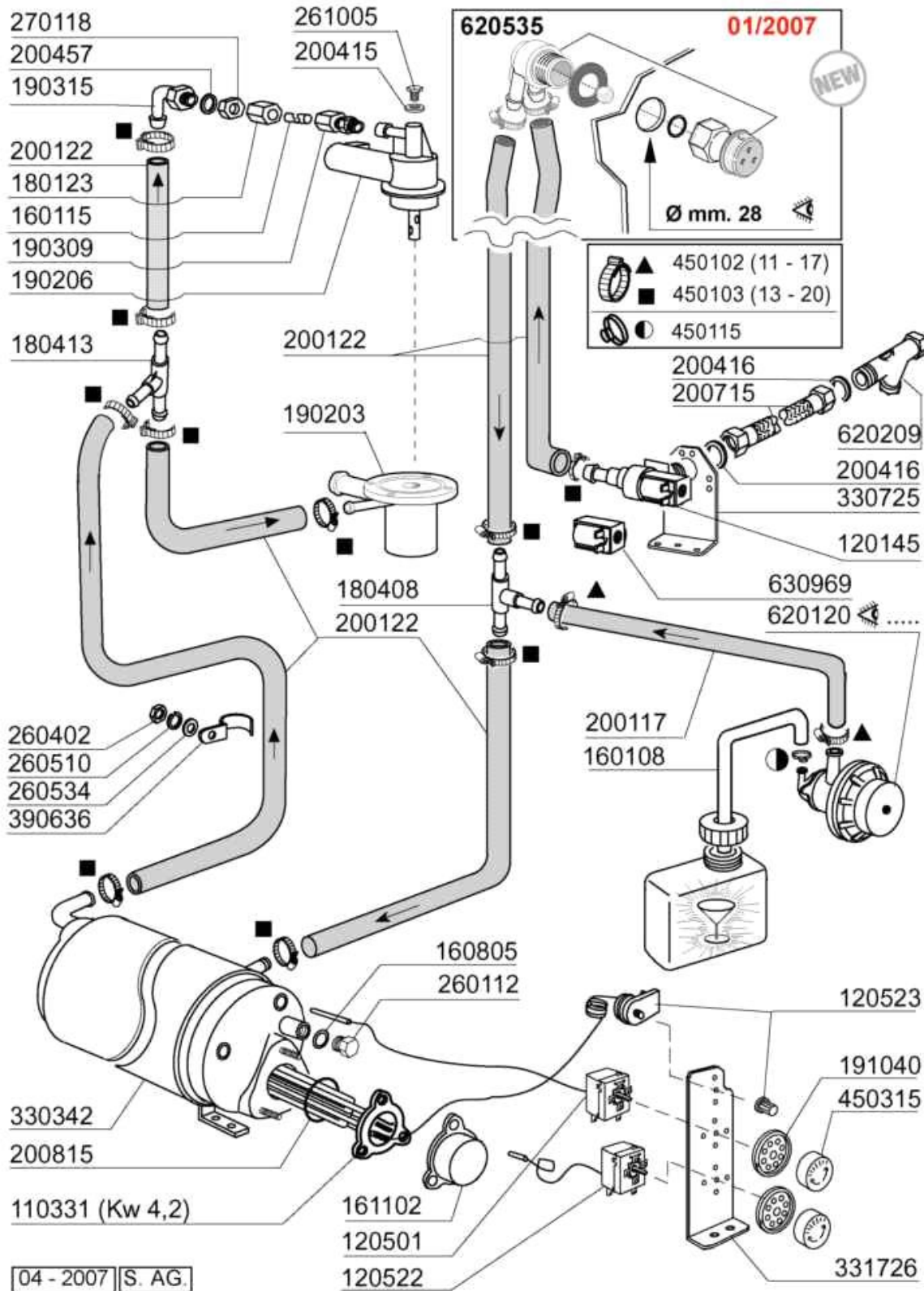
Codice	Descrizione
160115	TUBO PL. D. 9,5 (3/8)
180123	DADO RACCORDO "3/8" RISC. C85-155
180409	RACCORDO LAV. SUP. LC411
190203	PIPA INF. LAV. RISC. F45/55-FC-C7
190206	PIPA PER MUL. SUPERIORE C70-85
190309	RACCORDO DIRITTO 3/8" C70-C155
190315	RACCORDO GOM. RISC. C70-C155-75
191031	COLONNA MULINELLO INF. F80-C70
200415	GUARNIZ. DUTRAL 18,5X10X3-F2
200434	GUARNIZIONE POST C30-C70-C75
200435	GUARN. LAV. F2 D. 40 C30 C70 C75
200457	GUARN. D. 24X16X3 IN NEOPRENE
200724	MANICOTTO ASPIRAZ. POMPA C30-75
200755	TUBO MANDATA POMPA C70 C75
200798	TUBO LAVAGGIO SUP./INF. C70/75
200806	GUARN. OR 2,62X13,10X18,34
200820	GUARN. OR 5,33X46,99X57,6
200829	GUARN. OR 5,33X81,92X92,58
260104	VITE TE 6X16 INOX A2 UNI 5739
260106	VITE TE 6X25 INOX A2 UNI 5739
260139	VITE TE 5X16 INOX A2 UNI 5739
260403	DADI STAMP. D5 INOX UNI 5588
260404	DADI TORNITI INOX "M6" UNI-5588
260504	RONDEL. PIANE D6 INOX UNI 6592
260512	RONDEL. GROWER D6 INOX UNI 1751
260530	RONDELLA STAMPATA 7X22X2 INOX
261005	VITE CHIUS. PIPA PL. C75-F-FC
270118	DADO RACC. GOMITO (270107)
341387	PIASTRA SOSTEGNO POMPA C70
420310	TUBO LAV. SUP. INF. LC411
441103	ANTIVIBR. TI 25X20X6M=/(441139
450107	FASCETTA FE ZN. 38-50 H=12,2
450114	FASCETTA FE ZN. 22-32 H=12,2
450135	FASCETTA FE ZN. 44-56 H=12,2
631202	CONDENSATORE 16 MF 450V

100727 (230 V 50 Hz)
HP 1 - Kw 0,75 (FM 4023)

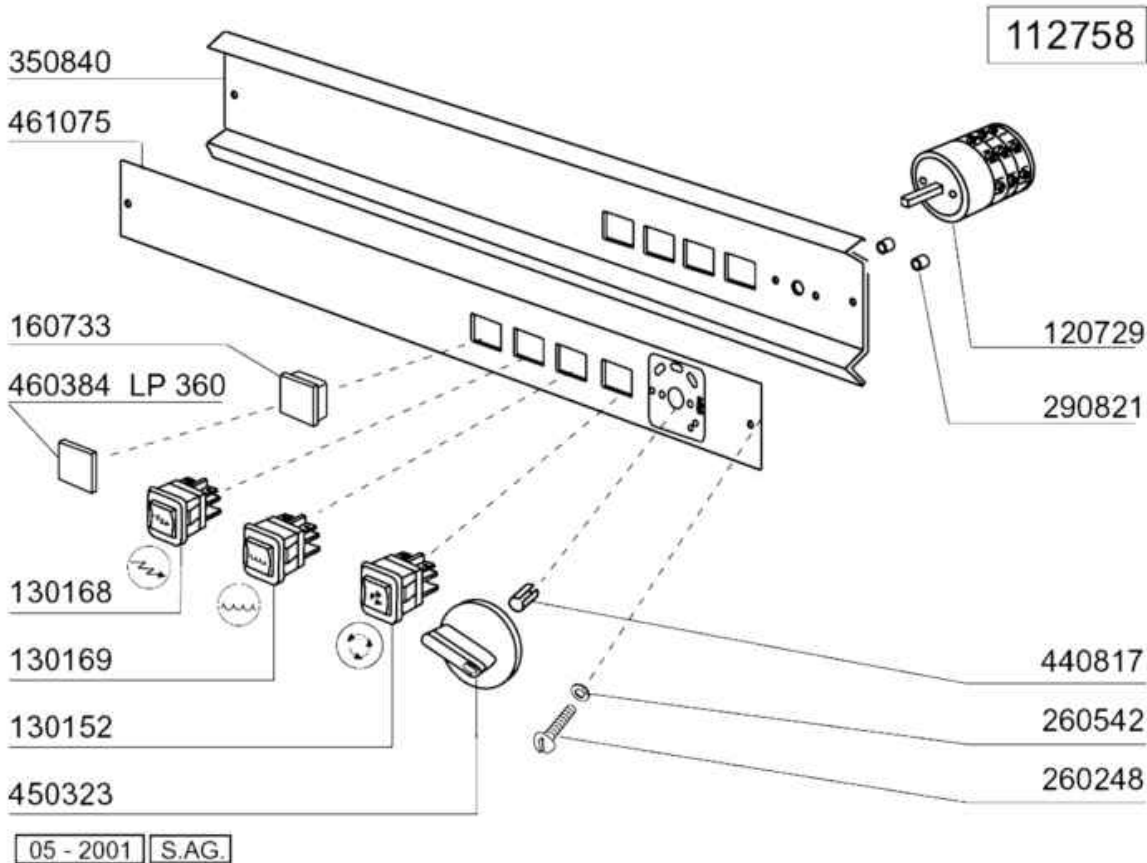
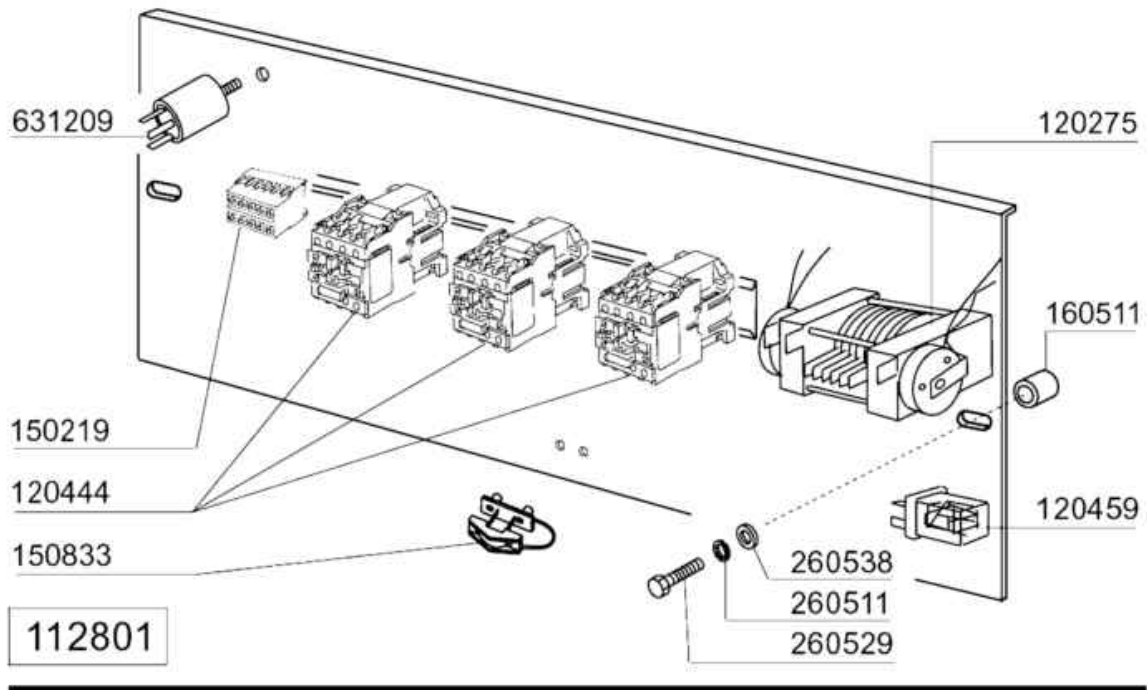
A technical drawing of a small electric motor with a cylindrical body and a mounting base.

06 - 1999 S.AG.

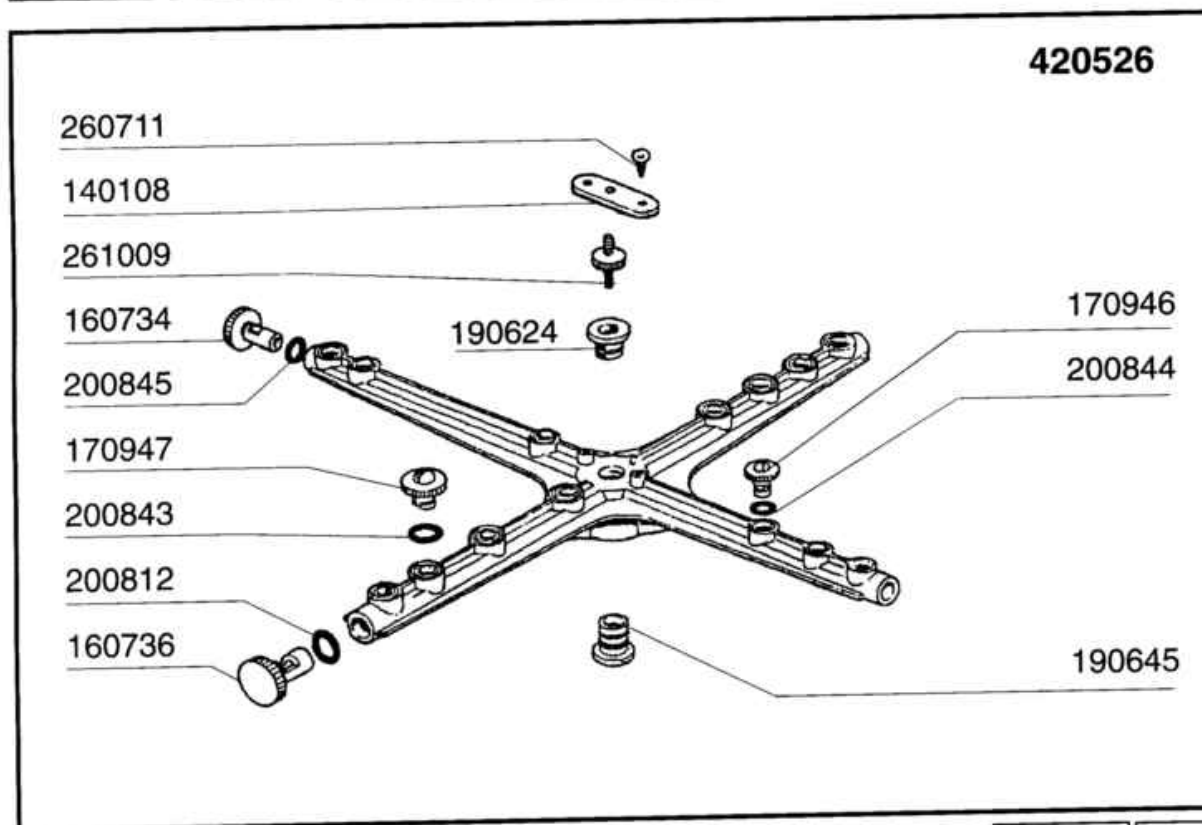
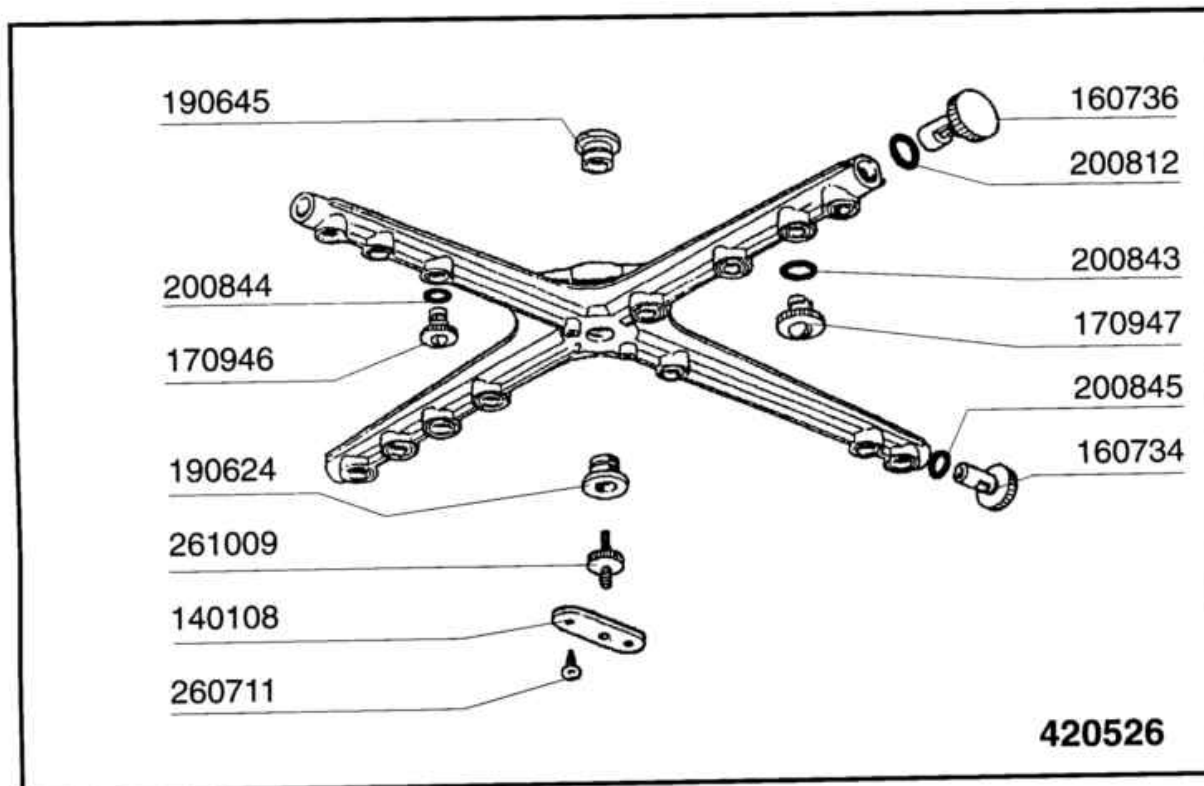
Codice	Descrizione
100727	POMPA.HP.1.220/240V.50HZ
630130	CORPO POMPA 1HP LGB
630241	FLANGIA POMPA 1HP LGB
630243	COPERCHIO VENTOLA POMPA LGB1HP
630326	VENTOLA RAFF.POMPA LGB1HP 0169
630420	GUARNIZIONE POMPA 1HP LGB
630522	TENUTA FRONTALE POMPA 1HP LGB
631202	CONDENSATORE 16 MF 450V
631674	GIRANTE POMPA 1HP LGB



Codice	Descrizione
110331	RES.FL.4200W.230/400V
120145	ELETTR.1 VIA F/FC/B 12 LT/N
120501	TERMOSTATO 30/90? MT 1 TR/2
120522	TERMOSTATO 90?BULBO 45 TR2
120523	TERMOST.SICUR.110? P5072
160108	TUBO FL.CRIST D.8X5 PVC
160115	TUBO PL.D.9,5 (3/8)
160805	GUARNIZIONE DUBO D. 8
161102	COPRIRESISTENZA H 50(ALTO)
180123	DADO RACCORDO"3/8"RISC.C85-155
180408	PORTAG.T DOSAT.ATT.CENTR.RID.
180413	PORTAGOMMA A "T" D 11,5
190203	PIPA INF.LAV.RISC.F45/55-FC-C7
190206	PIPA PER MUL.SUPERIORE C70-85
190309	RACCORDO DIRITTO 3/8"C70-C155
190315	RACCORDO GOM.RISC.C70-C155-75
191040	MASCHERINA MANOP.TERMOSTATO
200117	TUBO GOMMA 8X15 INDUSTRIA 10
200122	TUBO GOMMA 11X19 CASER/15 BLU
200415	GUARNIZ.DUTRAL 18,5X10X3-F2
200416	GUARNIZ.NEOP.D.3/4"-TUBO C.V.
200457	GUARN.D.24X16X3 IN NEOPRENE
200715	TUBO CARICO.TRECCIA NYLON MT.2
200815	GUARN.OR 6X56X68
260112	VITE TE 8X16 INOX A2 UNI 5739
260402	DADI STAMP. D4 INOX UNI 5588
260510	RONDEL.GROW.D4 INOX UNI 1751
260534	RONDELLA STAMPATA 16X4X1 INOX
261005	VITE CHIUS.PIPA PL.C75-F-FC
270118	DADO RACC.GOMITO (270107)
330342	BOILER C1000/1300-FC-LC
330725	SQUADRETTA UNIFICATA
331726	SQUADRETTA PER TRE TERMOSTATI
390636	CAVALL.SERRAG.TUBI RISC.FC
450102	FASCETTA FE ZN 11-17 H=9
450103	FASCETTA FE ZN.13-20 H=9
450115	FASCETTA A DUE FILI D.8,3/7,8
450315	MANOP.TERM.90?COMENDA 109951
620120	DOSATORE BRILLANTANTE
620209	FILTRO COMPL.RACC.IMPURITA'
620535	VALVOLA ANTIVUOTO COMPATTA
630969	BOBINA ELETT.4397 220/50HZ

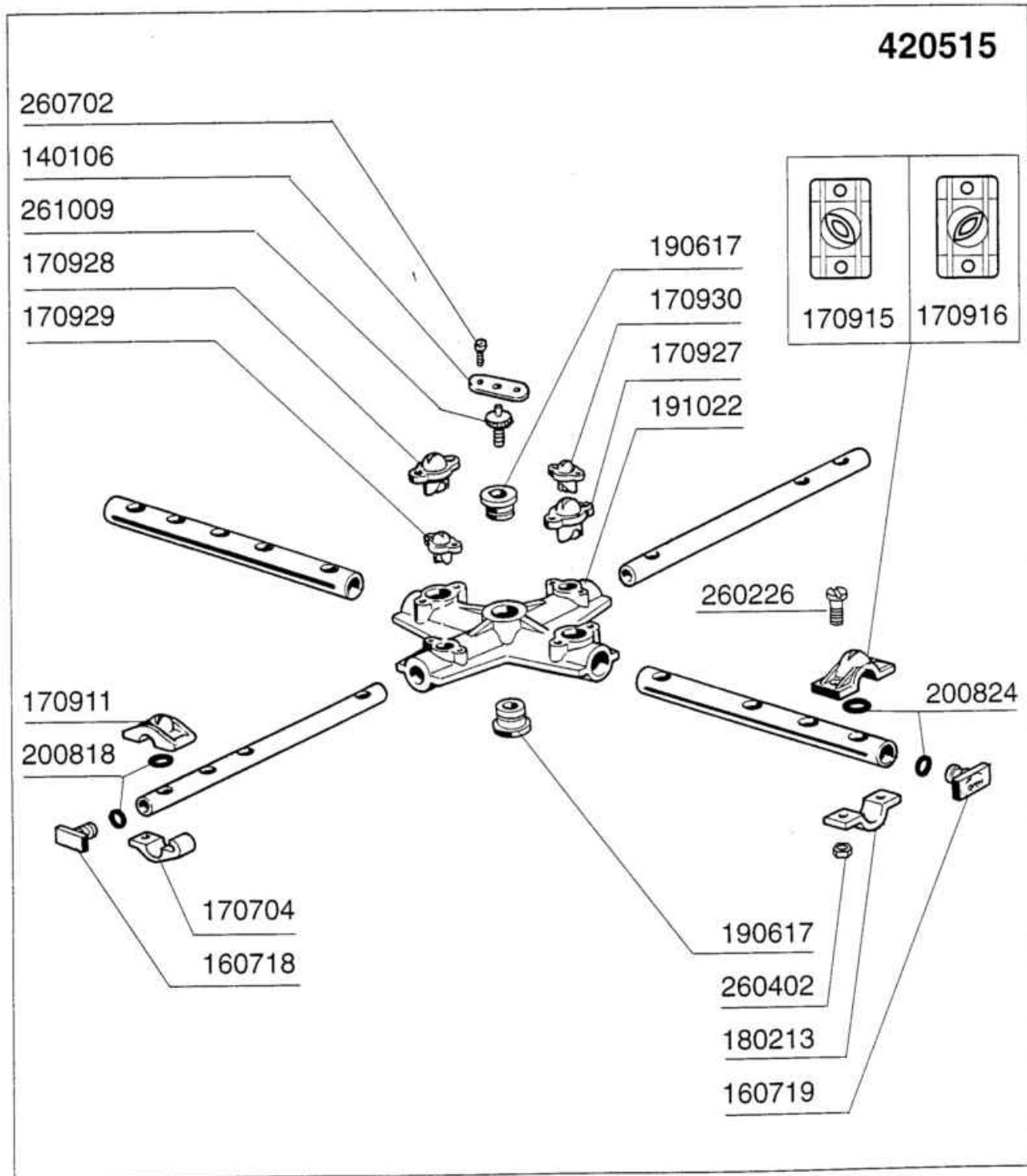


Codice	Descrizione
112758	PANN.COM.LP-LC
112801	IMP.EL.LP360
120275	TIMER 2MOT.90/120/180"(120266)
120444	CONTAT.TRIP.9A/230V BF0901A230
120459	RELE' 16A 3 SCAMBI BOB. 220V
120729	INTERR.OTTAPOLARE 16A 5 POS.
130152	LAMP.SPIA VERDE V.220-CICLO.
130168	SPIA MACCH.ACCESA VERDE V.220
130169	SPIA MACCH.PRONTA VERDE-V220
150219	MORSETTI 5P.(150233+2x150234)
150833	PRESSAC.EGB PA268/RO
160511	DISTANZIALE 7,93 IN MOPLEN
160733	TAPPO CHIUSURA FORO LAMPADA
260248	VITE SPEC.T.B.M5X12 BRUNITA
260511	RONDEL.GROW.D5 INOX UNI 1751
260529	RONDELLA CERCHIO LAV.D24 INOX
260538	ROND.PIANA D6 UNI5693-MT A2
260542	ROND.ONDULATA D.5 INOX 137/A
290821	DISTANZIALE PER INTERRUTTORE
350840	SUPPORTO TARGA C70-C85-C140
440817	ANELLINO ELAST.LSCB/1853/17/0
450323	MANOPOLA GRIGIA IND.GR.CHIARO
460384	DOX.SYSTEM.LP360 C70
461075	TARGA COMANDI."C"LAV-LINE
631209	FILTRO ANTID.411.13.5001 FAST



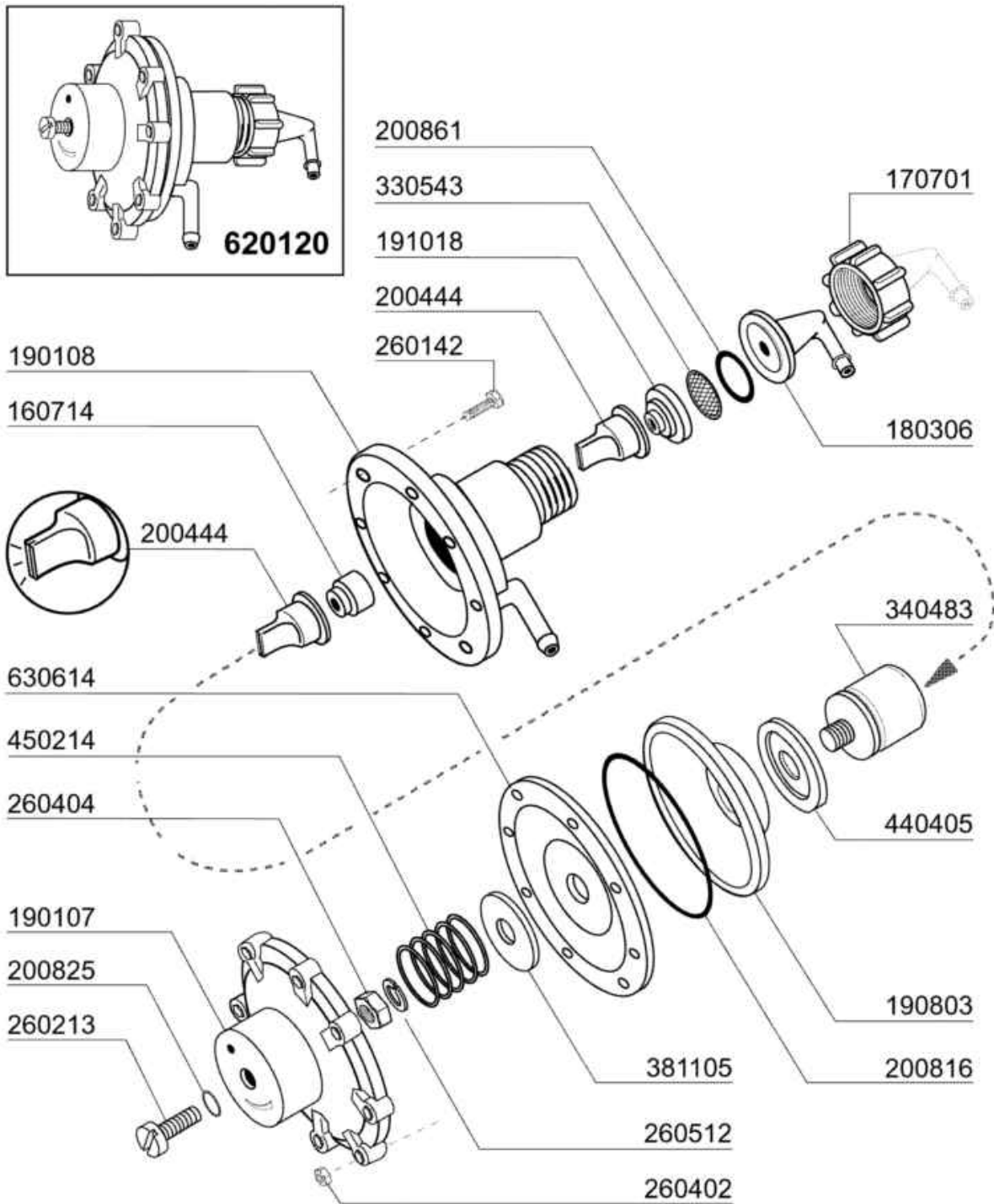
06 - 1999 | S. AG.

Codice	Descrizione
140108	PIASTRINA X VITE FISS.MULIN.
160734	TAPPO RISCIAQUO MULINEL.F45
160736	TAPPO LAVAGGIO MULINEL. F45
170946	UGELLO RISC.MUL.F45/55
170947	UGELLO LAV.MUL.F45/55
190624	BUSSOLA PER MULINELLO F45
190645	BUSSOLA LUNGA X MULIN.PLAST.
200812	GUARN.OR 1,78X17,17X20,73
200843	GUARN.OR 2X13X17 F.SER.
200844	GUARN.OR 2X9,5X13,5 F.S.
200845	GUARN.OR 2,62X9,13X14,37
260711	VITE AUTOF.4,2X13 A2 DIN7972
261009	VITE FISS. MULINELLO TUB.ACC.
420526	MULINELLO PLAST.LF/LP/F45



11 - 1998 S.A.G.

Codice	Descrizione
140106	PIASTR.X VITE FISS.MUL.(140108
160718	TAPPO MULIN.RISC.F2-C34 MOPL.
160719	TAPPO MOPLEN X TUBO D.18
170704	CAVALL.FISS.UGEL.RISC.F-B-C33
170911	UGELLO RISC.B23-F2-C34
170915	GETTO A MORSETTO F2 RIF.2 MOP
170916	GETTO A MORSETTO F2 RIF.1 MOP
170927	GETTO DI LAV.X MUL.F2-C-GRIG.
170928	GETTO CIECO MUL.F2-C-GRIGIO
170929	UGELLO RISC.MUL.F2-C-GRIGIO
170930	UGELLO CIECO MUL.F2-C-GRIGIO
180213	FLANGIA BLOCC.GETTO F2-C34
190617	BUSSOLE ALGOFL.MULINEL.C
191022	CORPO MULINELLO C POLIPROP.
200818	GUARN.OR 1,78X6,75X10,31
200824	GUARN.OR 1,78X12,42X15,98
260226	VITE TCP 4X12 INOX A2 UNI 6107
260402	DADI STAMP. D4 INOX UNI 5588
260702	VITE AUT.4,2X13 INOX DIN 7971
261009	VITE FISS. MULINELLO TUB.ACC.
420515	MULIN.LAV.RISC.F (420526)



02 - 2004 | S. AG.

Codice	Descrizione
160714	TAPPO DOSATORE MOPLEN
170701	GHIERA DA 1/2" X DOSATORE
180306	PORTAGOMMA DOSATORE
190107	COPERCHIO DOSATORE MOPLEN
190108	CORPO DOSATORE MOPLEN
190803	ANELLO SOST.GUARNIZ.DOSAT.
191018	PORTAFILTRO DOSATO.MOPLEN
200444	VALVOLA ASP.DOSATORE SILICONE
200816	OR 3X59,36X65,36 DOS.
200825	GUARN.OR 3X5X11 TORO X DOS.
200861	ANELLO OR 14X18X2 NBR
260142	VITE TE 4X16 INOX A2 UNI 5739
260213	VITE TCP 5X25 INOX A2 UNI 6107
260402	DADI STAMP. D4 INOX UNI 5588
260404	DADI TORNITI INOX"M6"UNI-5588
260512	RONDEL.GROWER D6 INOX UNI 1751
330543	FILTRO D. 17 LAM. STIRATA
340483	PISTONE INOX DOSATORE
381105	DISCO MEMBRANA DOSAT.BRILL.
440405	GUARNIZIONE DOSAT.BRILLANT.
450214	MOLLE RICH.DOSATORE
620120	DOSATORE BRILLANTANTE
630614	MEMBRANA DOSATORE