

PARTI DI RICAMBIO
PIECES DETACHEES
SPARE PARTS
ERSATZTEILE
LISTA DE RECAMBIOS

BHC 30 HR BHC 30 HR A

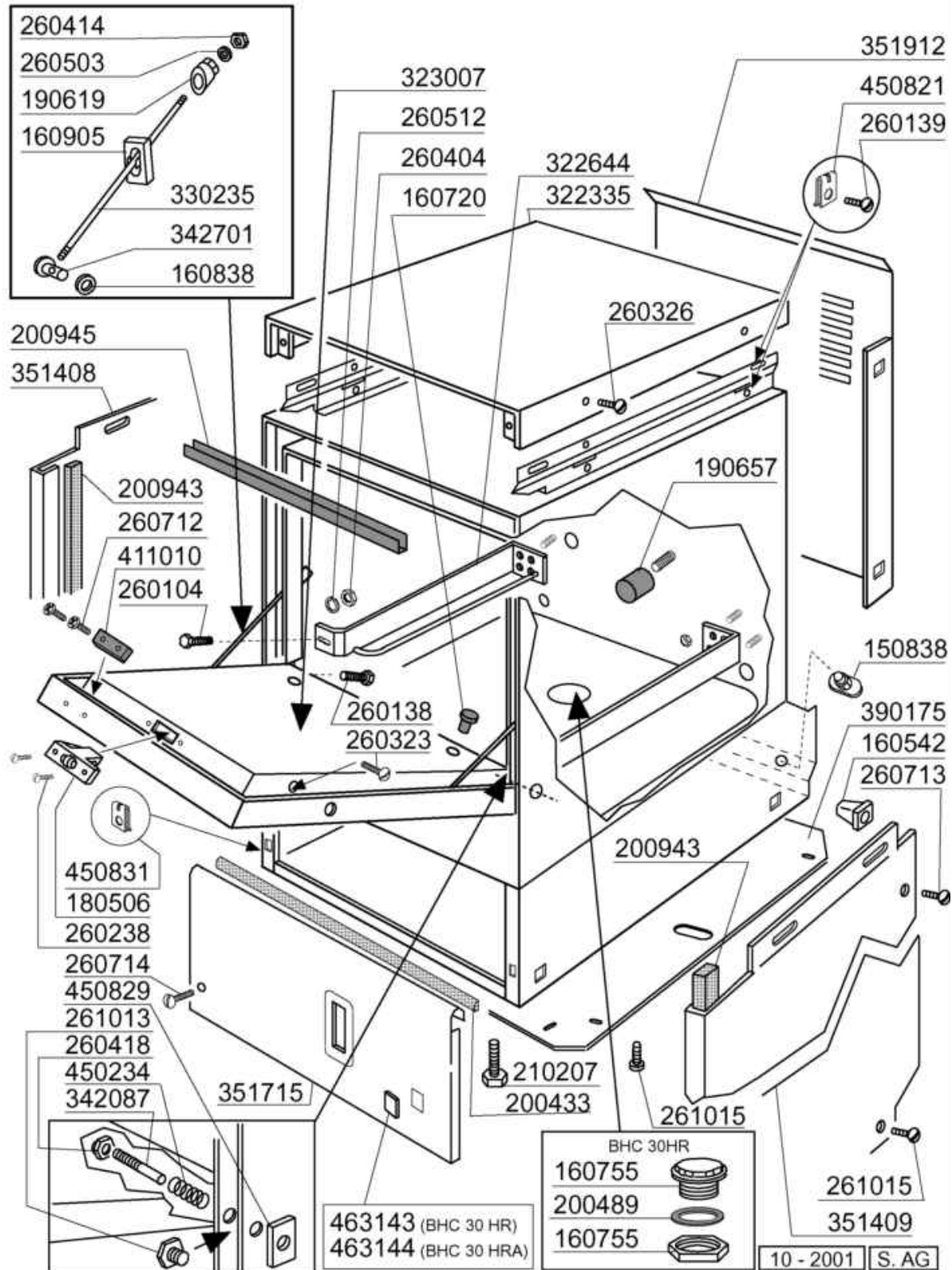
09/99



01 - 2000 S. AG.

- 1 Carrozzeria
- 2 Carrozzeria
- 3 Vasca
- 4 Vasca
- 5 Vasca
- 6 Mulinello
- 7 Gruppo risciacquo/Addolcitore
- 8 Gruppo risciacquo/Addolcitore
- 9 Pompa lavaggio
- 10 Pompa lavaggio
- 11 Pannello elettrico BHCHRA
- 12 Dosatore brillantante
- 13 Cestello
- 14 Pompa scarico
- 15 Pompa scarico
- 16 Dosatore detersivo

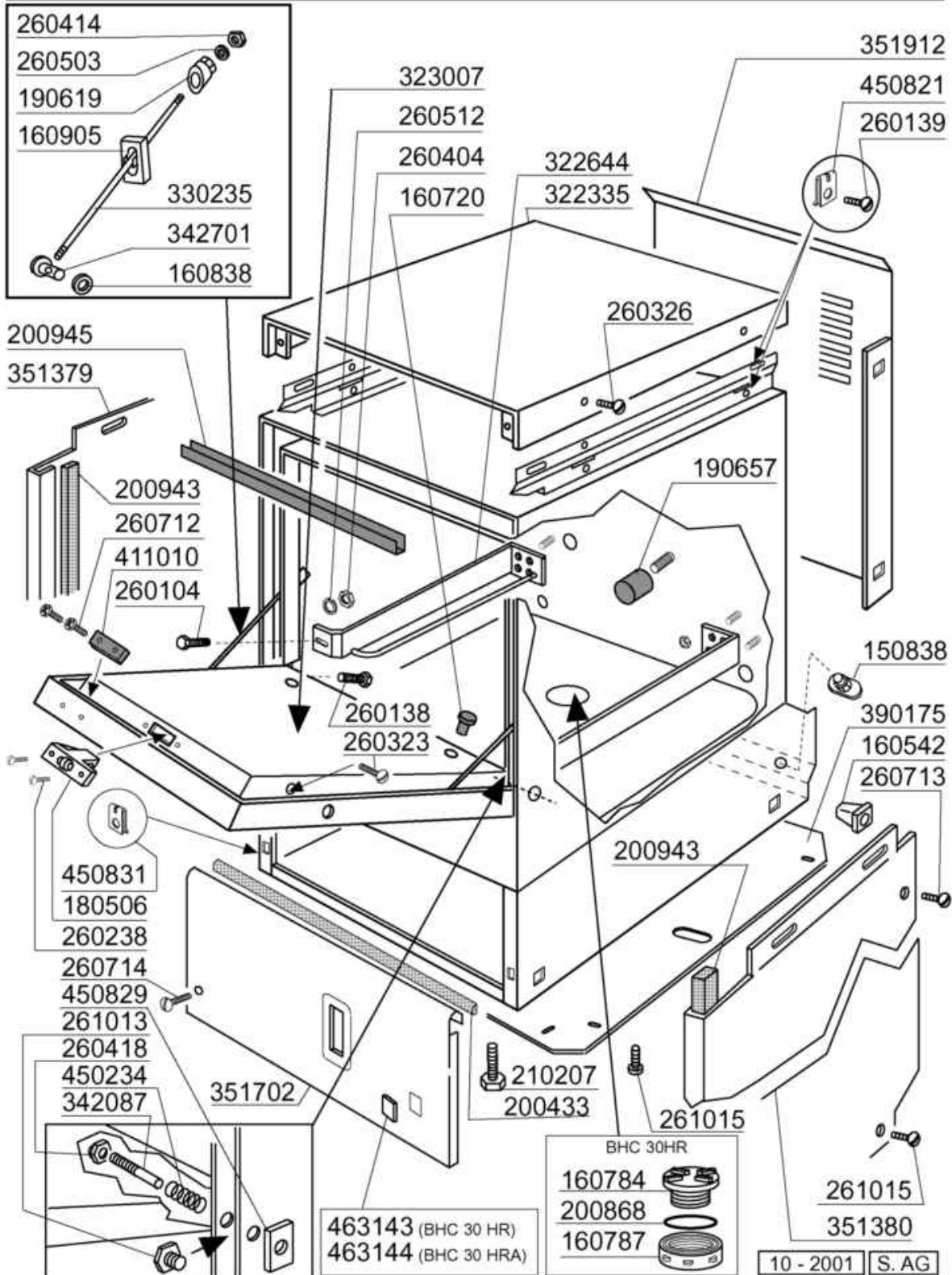
dalla matricola - a partir de la matr. - from serial no. - ab Serienr. - despues la matr. 9401/09/01



Codice	Descrizione
150838	PRESSACAVO EGB TIPO PA277 BHC?
160542	MADREVITE (F.P.0098.AA00XS)
160720	TAPPO A SCATTO HEYCO D.8
160755	TAPPO FORO CONT.SALE+GHIERA
160838	RONDEL.X GRANO TIRANTE FC/LF
160905	PIAST.SCOR.TIRAN.PORTA 110224
180506	SCROCCHET."BR-BC-FC-F" MONTATO
190619	FERMO TIRANTE PORTA LF/FC
190657	FERMO CESTELLO BHC (H 18145)
200433	GOMMA SPUGN.ADES.6X2,5 EPDM
200489	GUARNIZIONE 86X72X2 NEOPR.
200943	GUARNIZIONE ANTIVAPORE BHC
200945	GUARNIZ.X LABIR.SUP.BHC-200215
210207	PIEDINO BHC (M10 l=30mm)
260104	VITE TE 6X16 INOX A2 UNI 5739
260138	VITE TE 4X10 INOX UNI 5739
260139	VITE TE 5X16 INOX A2 UNI 5739
260238	VITE INOX "TB"-4X10-
260323	VITE TSP INOX 5X20 A2 UNI 6109
260326	VITE T.S. CON CALOT.M5X10 6110
260404	DADI TORNITI INOX"M6"UNI-5588
260414	DADO AUTOBL."M5"304 BASSO TORN
260418	DADO AUTOBLOC."M4"INOX BASSO
260503	RONDEL.PIANE D5 INOX UNI 6592
260512	RONDEL.GROWER D6 INOX UNI 1751
260712	VITE AUTOF.2,9X9.5 A2 UNI6952
260713	VITE AUTOF.TS.T.CROCE 3,9x16
260714	VITE AUTOF.TS.I.CROCE 4,2x19
261013	VITE SPEC.X PORT.H26283 BHC
261015	VITE AUTOF.3,9x13TCP SPEC.
322335	CAPPELLO LAVABICCH.BHC
322644	GUIDA PORTACESTELLI PER BHC
323007	PORTINA PER BHC30
330235	-TIRANTE M5X200 PORTA BHC
342087	PERNO PER PORTINE BHC
342701	PERNO PER TIRANTE PORTINA BHC
351408	PANN.LAT.SX BHC30rib(HV35474)
351409	PANN.LAT.DX BHC30rib(HV35475)
351715	PANNELLO FRONTALE BHC/1
351912	PANNELLO POST. PER BHC30
390175	PANN.DI FONDO LAVAB. BHC
411010	MAGNETE PORTA BHC (HVD32969)
450234	-MOLLA PERNO PORTA BHC H30438
450821	DADO CLIPS DOPPIO A BOTTE 5MA
450829	PIASTRINA X PORTINA BHC

Codice	Descrizione
450831	FASTENERS x AUTOF.3,9mm
463143	DOX SYSTEM BHC 30 HR
463144	DOX SYSTEM BHC 30 HRA

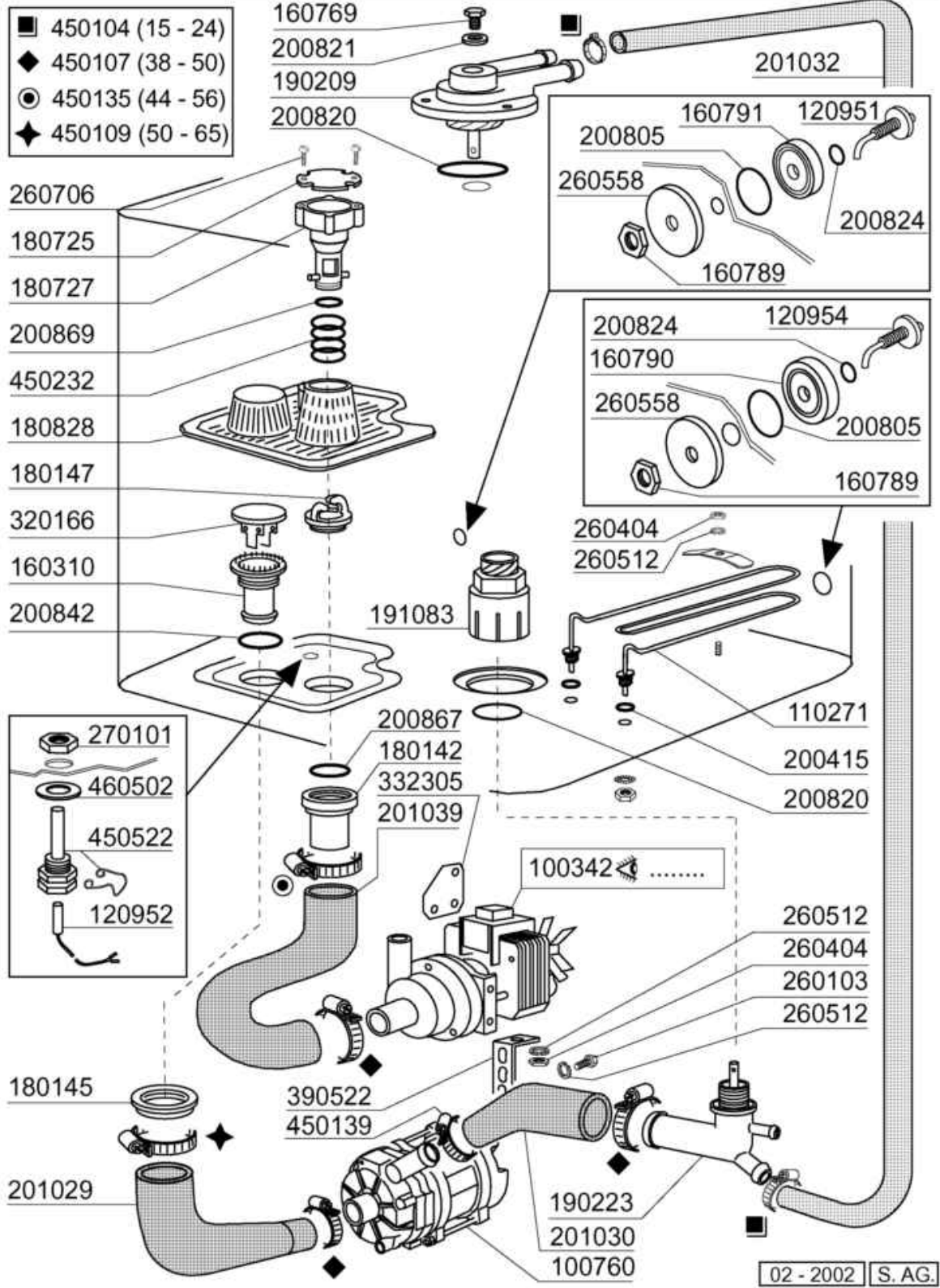
sino alla matricola - jusqu'à la matr. - up to serial no. - bis Seriennr. - hasta la matr. 9400/08/01



Codice	Descrizione
150838	PRESSACAVO EGB TIPO PA277 BHC?
160542	MADREVITE (F.P.0098.AA00XS)
160720	TAPPO A SCATTO HEYCO D.8
160784	TAPPO CHIUSURA FORO ADD.BHC
160787	GHIERA X CHIUS.FORO CONT.SALE
160838	RONDEL.X GRANO TIRANTE FC/LF
160905	PIAST.SCOR.TIRAN.PORTA 110224
180506	SCROCCHET."BR-BC-FC-F" MONTATO
190619	FERMO TIRANTE PORTA LF/FC
190657	FERMO CESTELLO BHC (H 18145)
200433	GOMMA SPUGN.ADES.6X2,5 EPDM
200868	OR 71,12x76,36x2,62
200943	GUARNIZIONE ANTIVAPORE BHC
200945	GUARNIZ.X LABIR.SUP.BHC-200215
210207	PIEDINO BHC (M10 l=30mm)
260104	VITE TE 6X16 INOX A2 UNI 5739
260138	VITE TE 4X10 INOX UNI 5739
260139	VITE TE 5X16 INOX A2 UNI 5739
260238	VITE INOX "TB"-4X10-
260323	VITE TSP INOX 5X20 A2 UNI 6109
260326	VITE T.S. CON CALOT.M5X10 6110
260404	DADI TORNITI INOX"M6"UNI-5588
260414	DADO AUTOBL."M5"304 BASSO TORN
260418	DADO AUTOBLOC."M4"INOX BASSO
260503	RONDEL.PIANE D5 INOX UNI 6592
260512	RONDEL.GROWER D6 INOX UNI 1751
260712	VITE AUTOF.2,9X9.5 A2 UNI6952
260713	VITE AUTOF.TS.T.CROCE 3,9x16
260714	VITE AUTOF.TS.I.CROCE 4,2x19
261013	VITE SPEC.X PORT.H26283 BHC
261015	VITE AUTOF.3,9x13TCP SPEC.
322335	CAPPELLO LAVABICCH.BHC
322644	GUIDA PORTACESTELLI PER BHC
323007	PORTINA PER BHC30
330235	-TIRANTE M5X200 PORTA BHC
342087	PERNO PER PORTINE BHC
342701	PERNO PER TIRANTE PORTINA BHC
351379	PANN.LATERALE SX BHC30
351380	PANN.LATERALE DX BHC30
351702	PANN.FRONT.BHC C/CONT.BRILL.C
351912	PANNELLO POST. PER BHC30
390175	PANN.DI FONDO LAVAB. BHC
411010	MAGNETE PORTA BHC (HVD32969)
450234	-MOLLA PERNO PORTA BHC H30438
450821	DADO CLIPS DOPPIO A BOTTE 5MA

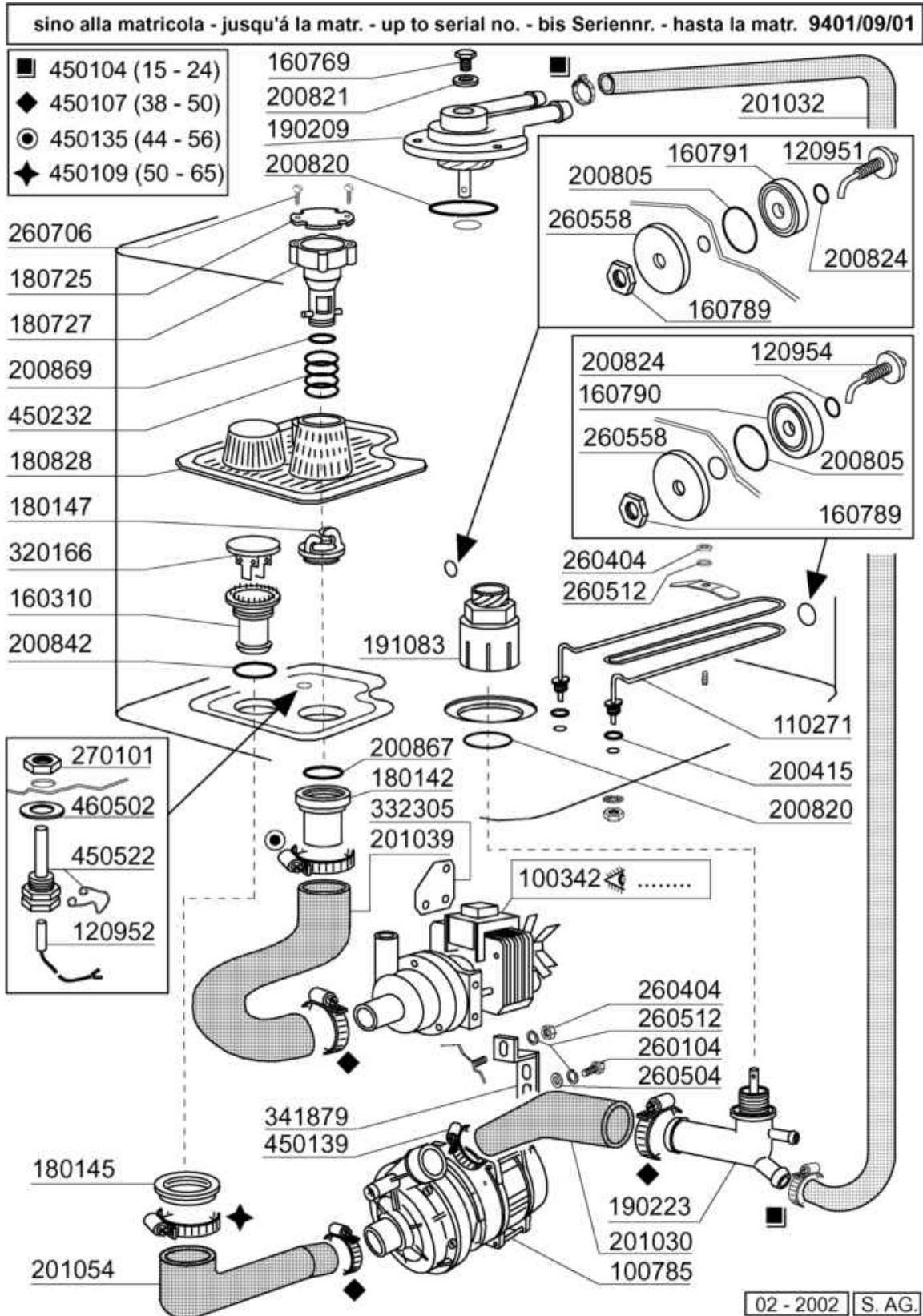
Codice	Descrizione
450829	PIASTRINA X PORTINA BHC
450831	FASTENERS x AUTOF. 3,9mm
463143	DOX SYSTEM BHC 30 HR
463144	DOX SYSTEM BHC 30 HRA

sino alla matricola - jusqu'à la matr. - up to serial no. - bis Seriennr. - hasta la matr. 9400/08/01



Codice	Descrizione
100342	POMPA.SCAR.100W.220V.50HZ
100760	POMPA.HP.0,3.220/240V
110271	RES.VAS.500W
120951	SONDA LIV. BHC STELO CORTO
120952	SONDA TEMPERATURA NTC 900750
120954	SONDA LUNGA PER DUMPER BHC
160310	PILETTA ASP.NE POMPA BHC
160769	TAPPO 1/2"OT.X PIPA SUP.BHC
160789	DADO X TAPPO PLASTICA FIL.M10
160790	TAPPO PER SONDE 120954 BHC HR
160791	TAPPO X SONDE 120951 BHC HR
180142	RACCORDO X POMPA SC.BHC-HR
180145	GHIERA PILETTA ASP.POMPA BHC
180147	GHIERA AGG.TROPPOPIENO BHC
180725	COPERCHIO TROPPOPIENO BHC
180727	TROPPOPIENO BHC HR
180828	FILTRO VASCA BHC-HR
190209	SUPPORTO MULIN. SUP. B15-BC
190223	PIPA INF.LAV./RISC. LB-BHC
191083	COLONNINA INF.BHC
200415	GUARNIZ.DUTRAL 18,5X10X3-F2
200805	GUARN.OR 2,62X28,24X33,48
200820	GUARN.OR 5,33X46,99X57,6
200821	GUARN.OR 2,62X20,63X25,87
200824	GUARN.OR 1,78X12,42X15,98
200842	AN.TENUTA OR158 PB701 NITRILE
200867	OR 45,69x50,93x2,62
200869	GUARN.OR 3,53X20,22 X 27,28
201029	TUBO ASP.NE VASCA BHC
201030	TUBO MANDATA COLONN.INF. BHC
201032	TUBO MANDATA LAV.SUP.BHC
201039	RACC.ASP.POMPA SCARICO BHC
260103	VITE TE 6X12 INOX A2 UNI 5739
260404	DADI TORNITI INOX"M6"UNI-5588
260512	RONDEL.GROWER D6 INOX UNI 1751
260558	RONDELLA X TAPPO 160790 BHC HR
260706	VITE AUT.3,9X13 INOX UNI 6954
270101	CONTROD.1/2" ES.30 SP.7 INOX
320166	DEFLETT.INOX ASPIRAZ.POMPA"FC"
332305	SQUADR.X POMPA SCAR.BHC-HR
390522	SQUADRETTA POMPA HP.0,12
450104	FASCETTA FE ZN.15-24 H=12,5
450107	FASCETTA FE ZN.38-50 H=12,2
450109	FASCETTA FE ZN 50-65 H=12,2
450135	FASCETTA FE ZN.44-56 H=12,2

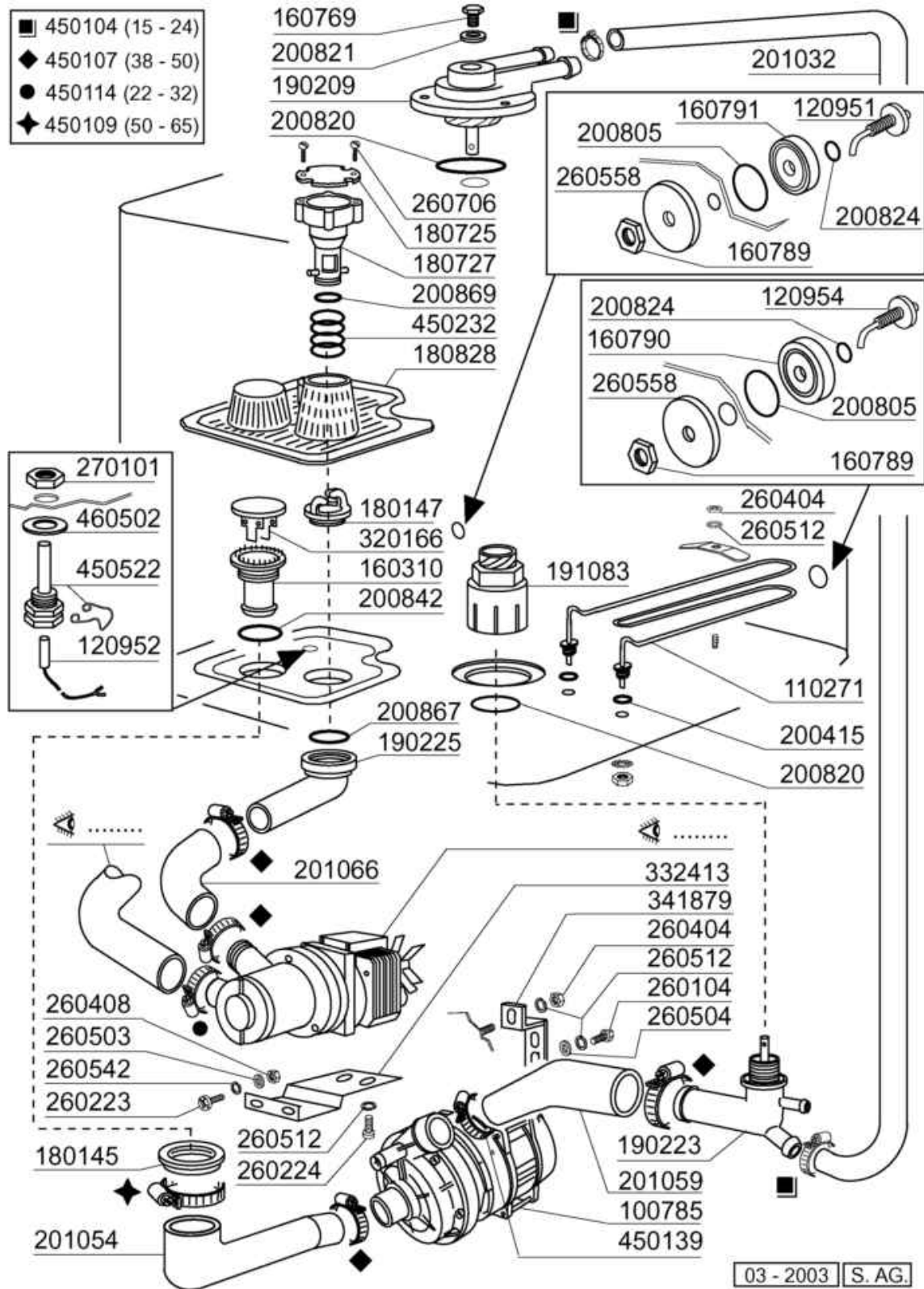
Codice	Descrizione
450139	FASCETTA FE ZN 26-38 H=9
450232	MOLLA PER TROPPOPIENO BHC
450522	GUAINA INOX BHC-HR DUMPER
460502	GUARN. 30X21X2 KLINGER



Codice	Descrizione
100342	POMPA.SCAR.100W.220V.50HZ
100785	POMPA LGB ZF140 0.5HP HV35143
110271	RES.VAS.500W
120951	SONDA LIV. BHC STELO CORTO
120952	SONDA TEMPERATURA NTC 900750
120954	SONDA LUNGA PER DUMPER BHC
160310	PILETTA ASP.NE POMPA BHC
160769	TAPPO 1/2"OT.X PIPA SUP.BHC
160789	DADO X TAPPO PLASTICA FIL.M10
160790	TAPPO PER SONDE 120954 BHC HR
160791	TAPPO X SONDE 120951 BHC HR
180142	RACCORDO X POMPA SC.BHC-HR
180145	GHIERA PILETTA ASP.POMPA BHC
180147	GHIERA AGG.TROPPOPIENO BHC
180725	COPERCHIO TROPPOPIENO BHC
180727	TROPPOPIENO BHC HR
180828	FILTRO VASCA BHC-HR
190209	SUPPORTO MULIN. SUP. B15-BC
190223	PIPA INF.LAV./RISC. LB-BHC
191083	COLONNINA INF.BHC
200415	GUARNIZ.DUTRAL 18,5X10X3-F2
200805	GUARN.OR 2,62X28,24X33,48
200820	GUARN.OR 5,33X46,99X57,6
200821	GUARN.OR 2,62X20,63X25,87
200824	GUARN.OR 1,78X12,42X15,98
200842	AN.TENUTA OR158 PB701 NITRILE
200867	OR 45,69x50,93x2,62
200869	GUARN.OR 3,53X20,22 X 27,28
201030	TUBO MANDATA COLONN.INF. BHC
201032	TUBO MANDATA LAV.SUP.BHC
201039	RACC.ASP.POMPA SCARICO BHC
201054	TUBO ASP.POMPA (HV35454)
260104	VITE TE 6X16 INOX A2 UNI 5739
260404	DADI TORNITI INOX"M6"UNI-5588
260504	RONDEL.PIANE D6 INOX UNI 6592
260512	RONDEL.GROWER D6 INOX UNI 1751
260558	RONDELLA X TAPPO 160790 BHC HR
260706	VITE AUT.3,9X13 INOX UNI 6954
270101	CONTROD.1/2" ES.30 SP.7 INOX
320166	DEFLETT.INOX ASPIRAZ.POMPA"FC"
332305	SQUADR.X POMPA SCAR.BHC-HR
341879	SQUADRETTA SOST.POMPA(HV35472)
450104	FASCETTA FE ZN.15-24 H=12,5
450107	FASCETTA FE ZN.38-50 H=12,2
450109	FASCETTA FE ZN 50-65 H=12,2

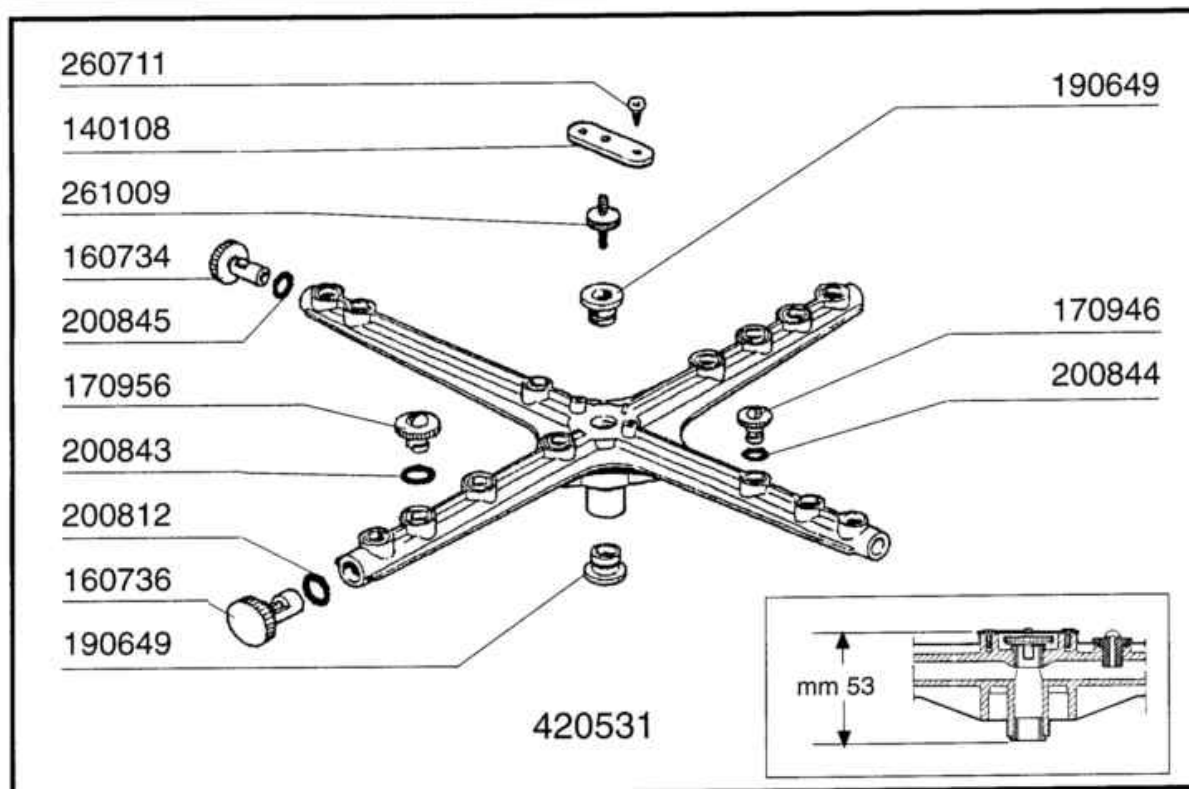
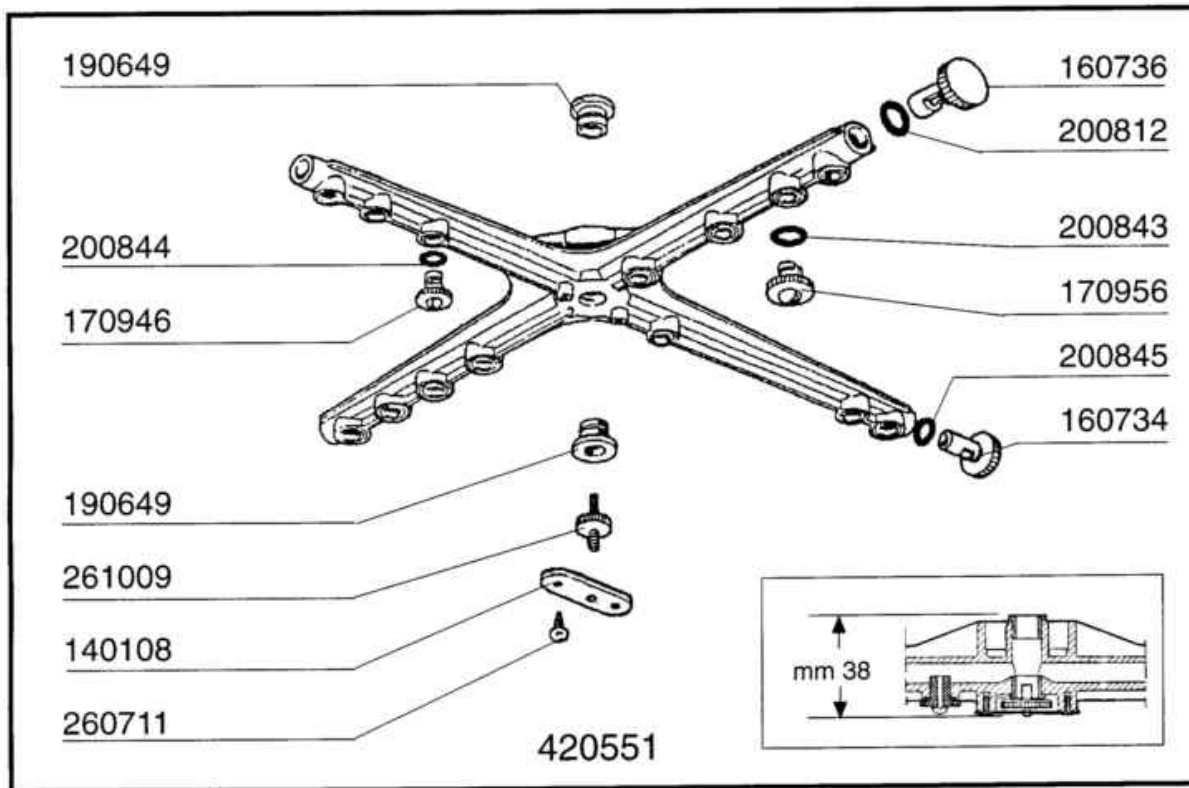
Codice	Descrizione
450135	FASCETTA FE ZN.44-56 H=12,2
450139	FASCETTA FE ZN 26-38 H=9
450232	MOLLA PER TROPPOPIENO BHC
450522	GUAINA INOX BHC-HR DUMPER
460502	GUARN. 30X21X2 KLINGER

dalla matricola - a partir de la matr. - from serial no. - ab Seriennr. - despues la matr. 160/01/03



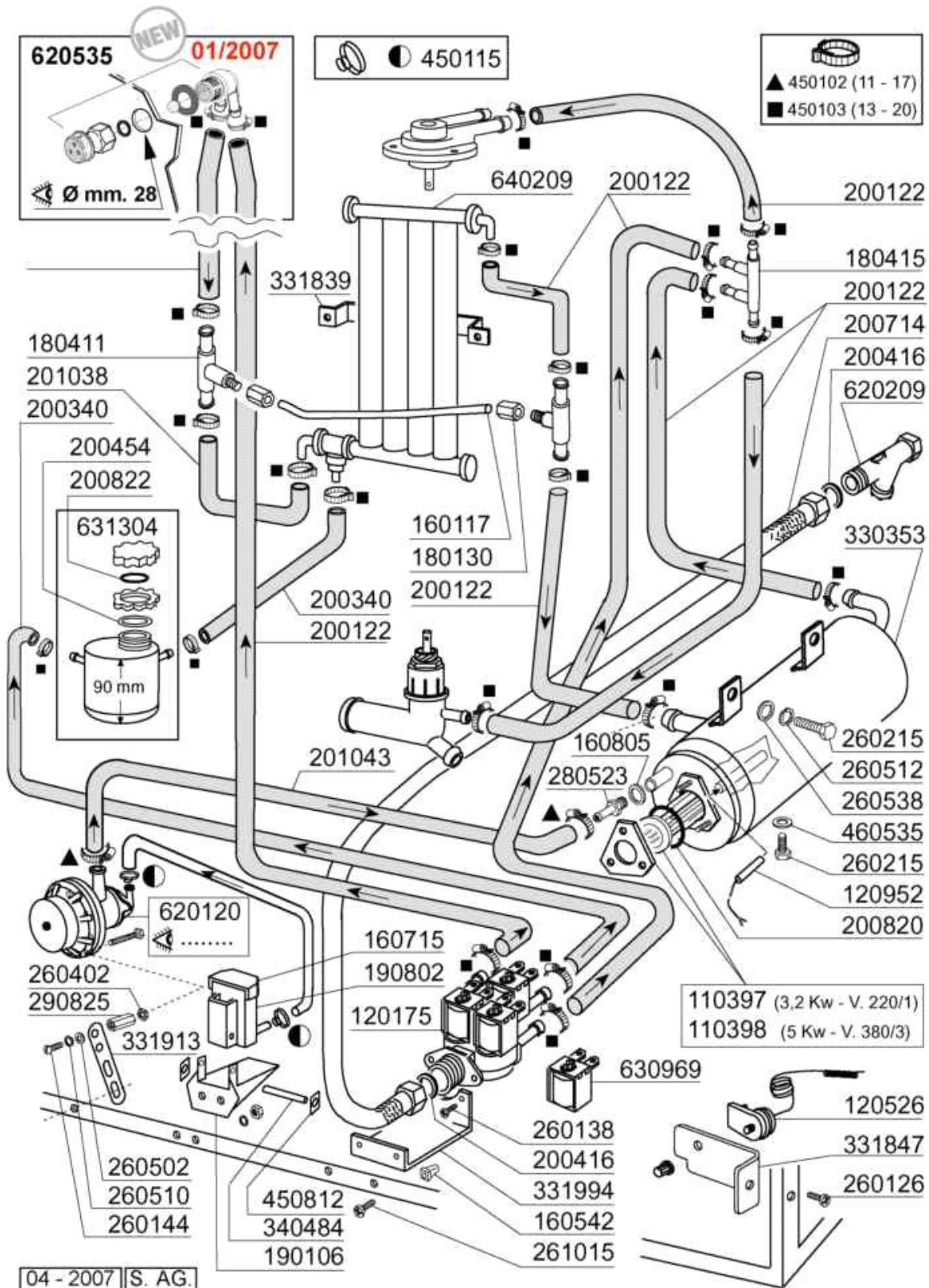
Codice	Descrizione
100785	POMPA LGB ZF140 0.5HP HV35143
110271	RES.VAS.500W
120951	SONDA LIV. BHC STELO CORTO
120952	SONDA TEMPERATURA NTC 900750
120954	SONDA LUNGA PER DUMPER BHC
160310	PILETTA ASP.NE POMPA BHC
160769	TAPPO 1/2"OT.X PIPA SUP.BHC
160789	DADO X TAPPO PLASTICA FIL.M10
160790	TAPPO PER SONDE 120954 BHC HR
160791	TAPPO X SONDE 120951 BHC HR
180145	GHIERA PILETTA ASP.POMPA BHC
180147	GHIERA AGG.TROPPOPIENO BHC
180725	COPERCHIO TROPPOPIENO BHC
180727	TROPPOPIENO BHC HR
180828	FILTRO VASCA BHC-HR
190209	SUPPORTO MULIN. SUP. B15-BC
190223	PIPA INF.LAV./RISC. LB-BHC
190225	PIPA SCARICO LAVAB.BHC/LF04
191083	COLONNINA INF.BHC
200415	GUARNIZ.DUTRAL 18,5X10X3-F2
200805	GUARN.OR 2,62X28,24X33,48
200820	GUARN.OR 5,33X46,99X57,6
200821	GUARN.OR 2,62X20,63X25,87
200824	GUARN.OR 1,78X12,42X15,98
200842	AN.TENUTA OR158 PB701 NITRILE
200867	OR 45,69x50,93x2,62
200869	GUARN.OR 3,53X20,22 X 27,28
201032	TUBO MANDATA LAV.SUP.BHC
201054	TUBO ASP.POMPA (HV35454)
201059	TUBO MAND.LAV.INF.BHC/1-LB-
201066	TUBO.ASP.POM.SCAR.LB/LF'04
260104	VITE TE 6X16 INOX A2 UNI 5739
260223	VITE INOX "TB"-5X12-
260224	VITE INOX "TB"-6X15-
260404	DADI TORNITI INOX"M6"UNI-5588
260408	DADI STAMPATI D12 INOX UNI5588
260503	RONDEL.PIANE D5 INOX UNI 6592
260504	RONDEL.PIANE D6 INOX UNI 6592
260512	RONDEL.GROWER D6 INOX UNI 1751
260542	ROND.ONDULATA D.5 INOX 137/A
260558	RONDELLA X TAPPO 160790 BHC HR
260706	VITE AUT.3,9X13 INOX UNI 6954
270101	CONTROD.1/2" ES.30 SP.7 INOX
320166	DEFLETT.INOX ASPIRAZ.POMPA"FC"
332413	SQUADRETTA X POMPA SC.BHC-HR

Codice	Descrizione
341879	SQUADRETTA SOST.POMPA(HV35472)
450104	FASCETTA FE ZN.15-24 H=12,5
450107	FASCETTA FE ZN.38-50 H=12,2
450109	FASCETTA FE ZN 50-65 H=12,2
450114	FASCETTA FE ZN.22-32 H=12,2
450139	FASCETTA FE ZN 26-38 H=9
450232	MOLLA PER TROPPOPIENO BHC
450522	GUAINA INOX BHC-HR DUMPER
460502	GUARN. 30X21X2 KLINGER



01 - 1999 S. AG.

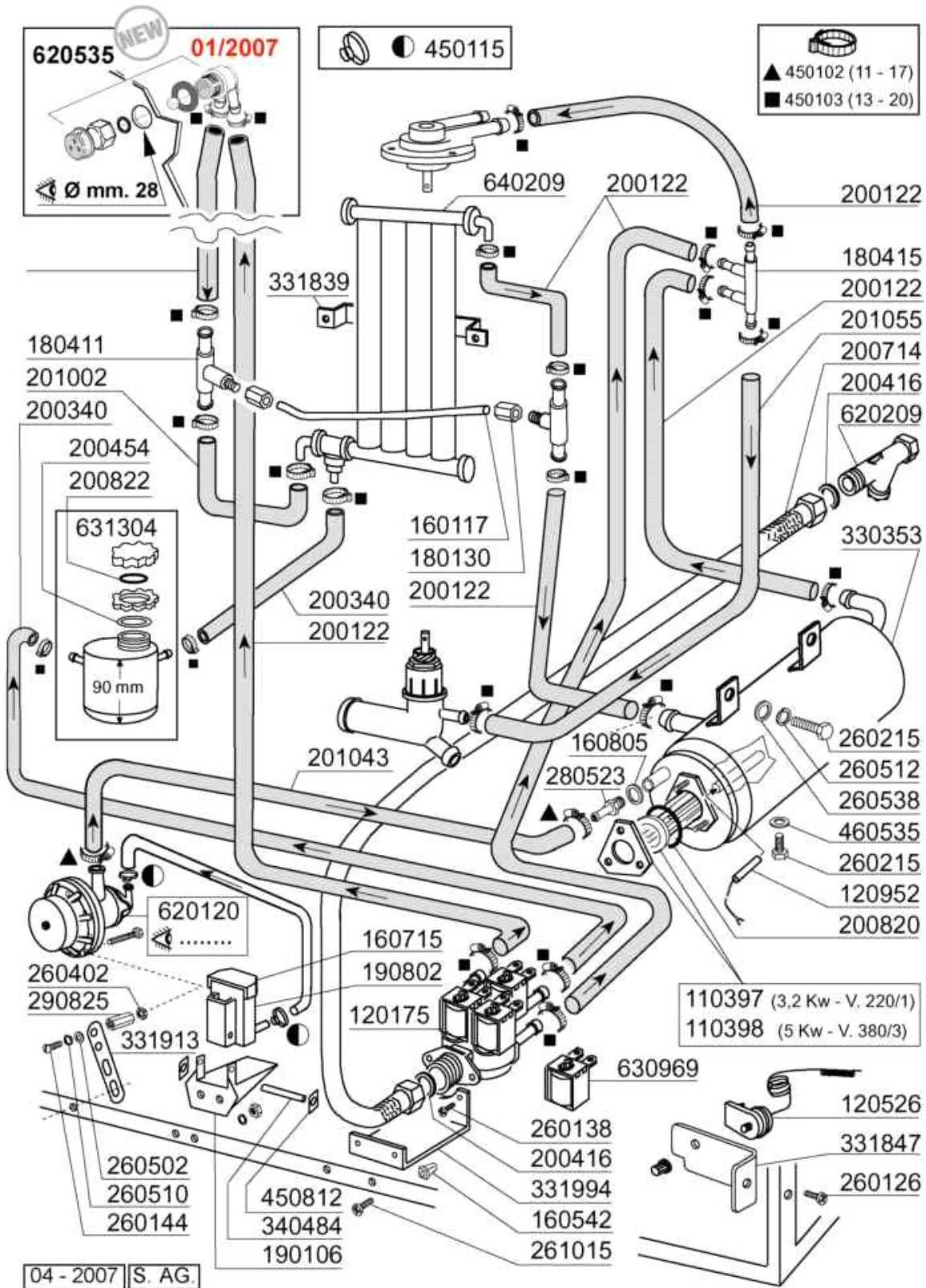
Codice	Descrizione
140108	PIASTRINA X VITE FISS.MULIN.
160734	TAPPO RISCIAQUO MULINEL.F45
160736	TAPPO LAVAGGIO MULINEL. F45
170946	UGELLO RISC.MUL.F45/55
170956	UGELLO LAVAGGIO B
190649	BUSSOLA MUL.RISC/LAV (190641)
200812	GUARN.OR 1,78X17,17X20,73
200843	GUARN.OR 2X13X17 F.SER.
200844	GUARN.OR 2X9,5X13,5 F.S.
200845	GUARN.OR 2,62X9,13X14,37
260711	VITE AUTOF.4,2X13 A2 DIN7972
261009	VITE FISS. MULINELLO TUB.ACC.
420531	MULINELLO PL.MONTATO F20-BC
420551	MULIN.LAV.SUP.LB-BC MONTATO



Codice	Descrizione
110397	RES.FL.3200W.230V
110398	RES.FL.5000W.230V
120175	ELETTR.3 VIE A 180?
120526	TERMOST.SIC.BIP.LM8P2047
120952	SONDA TEMPERATURA NTC 900750
160117	TUBO POLIET.D.6,3X1,1 NAT.
160542	MADREVITE (F.P.0098.AA00XS)
160715	COPERCHIO CONTEN. BRILLANT.
160805	GUARNIZIONE DUBO D. 8
180130	DADO PER RACCORDO DA 1/4
180411	PORTAGOMMA A "T"X BY-PASS
180415	PORTAGOMMA A DOPPIA"T"(4 VIE)
190106	SUPP.CONT.BRILL.B23-B27
190802	CONTENITORE BRILL.B20-B41
200122	TUBO GOMMA 11X19 CASER/15 BLU
200340	MANICOTTO B25-7-12-CONT.SAL.
200416	GUARNIZ.NEOP.D.3/4"-TUBO C.V.
200454	GUARNIZ.CONTENITORE SALE
200714	TUBO CAR.LAVAB.NYLON (200764)
200820	GUARN.OR 5,33X46,99X57,6
200822	GUARNIZ.TAPPO CONT.SALE
201038	Tubo coll.ntoV.A.add.re BHC ?
201043	TUBO MANDAT.DOS.BRILL.TE BHC
260126	VITE TE 5X12 INOX A2 UNI 5739
260138	VITE TE 4X10 INOX UNI 5739
260144	VITE TE 4X6 INOX A2 UNI 5739
260215	VITE TCP 6X16 INOX A2 UNI6107
260402	DADI STAMP. D4 INOX UNI 5588
260502	RONDEL.PIANE D4 INOX UNI 6592
260510	RONDEL.GROW.D4 INOX UNI 1751
260512	RONDEL.GROWER D6 INOX UNI 1751
260538	ROND.PIANA D6 UNI5693-MT A2
261015	VITE AUTOF.3,9x13TCP SPEC.
280523	RACC.INOX PER BOILER BHC
290825	DIST."M4"X DOSAT.BRILL
330353	BOILER PER LAVAB.BHC (330374)
331839	CAVALLOT.FISS.ADDOLC.BC/BR/F?*
331847	SQUADR.RAMPA LAV.POSATE LVP
331913	SQUADR.FISS.POMPA DOSATR.LB-GE
331994	SQUADRETTA PER ELETT.VAL BHC?
340484	ALBERO CONT.BRILLANTANTE
450102	FASCETTA FE ZN 11-17 H=9
450103	FASCETTA FE ZN.13-20 H=9
450115	FASCETTA A DUE FILI D.8,3/7,8
450812	PIASTRINE TIPO LSFP5002 17 00

Gruppo risciacquo/Addolcitore

Codice	Descrizione
460535	GUARN.X TAPPO SCAR.BOILER BHC?
620120	DOSATORE BRILLANTANTE
620209	FILTRO COMPL.RACC.IMPURITA'
620535	VALVOLA ANTIVUOTO COMPATTA
630969	BOBINA ELETT.4397 220/50HZ
631304	CONTENITORE SALE BASSO X HR
640209	ADDOL.4 COLONNE BC/BR/FC

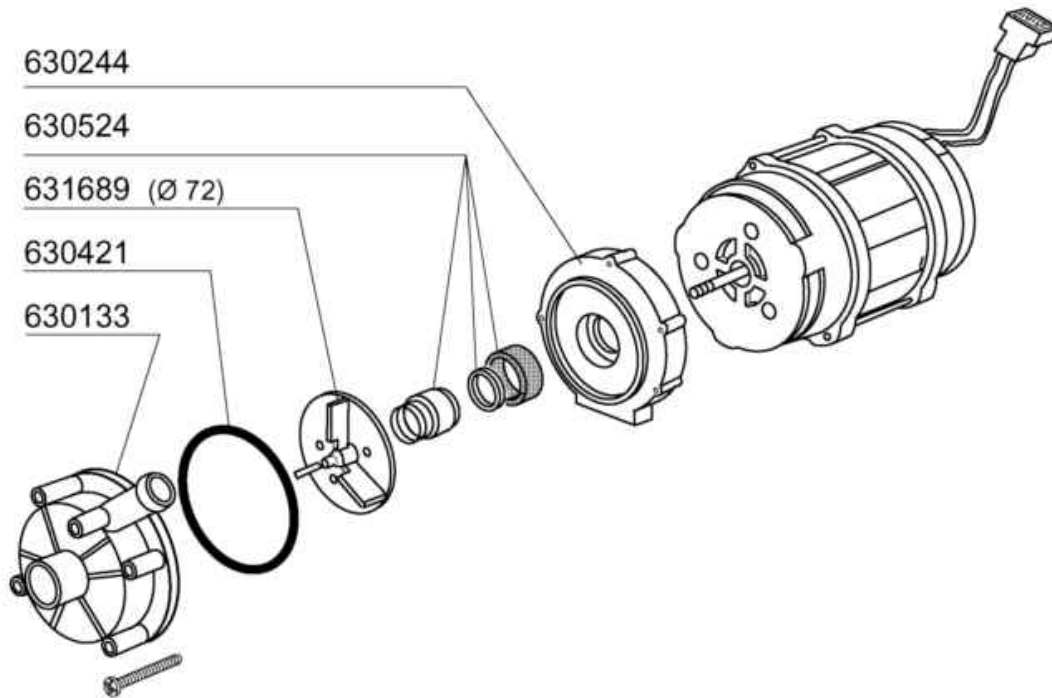


Codice	Descrizione
110397	RES.FL.3200W.230V
110398	RES.FL.5000W.230V
120175	ELETTR.3 VIE A 180?
120526	TERMOST.SIC.BIP.LM8P2047
120952	SONDA TEMPERATURA NTC 900750
160117	TUBO POLIET.D.6,3X1,1 NAT.
160542	MADREVITE (F.P.0098.AA00XS)
160715	COPERCHIO CONTEN. BRILLANT.
160805	GUARNIZIONE DUBO D. 8
180130	DADO PER RACCORDO DA 1/4
180411	PORTAGOMMA A "T"X BY-PASS
180415	PORTAGOMMA A DOPPIA"T"(4 VIE)
190106	SUPP.CONT.BRILL.B23-B27
190802	CONTENITORE BRILL.B20-B41
200122	TUBO GOMMA 11X19 CASER/15 BLU
200340	MANICOTTO B25-7-12-CONT.SAL.
200416	GUARNIZ.NEOP.D.3/4"-TUBO C.V.
200454	GUARNIZ.CONTENITORE SALE
200714	TUBO CAR.LAVAB.NYLON (200764)
200820	GUARN.OR 5,33X46,99X57,6
200822	GUARNIZ.TAPPO CONT.SALE
201002	TUBO COLLEG.V.A./ADDOLCITORE
201043	TUBO MANDAT.DOS.BRILL.TE BHC
201055	TUBO RISC.PIPA INF.
260126	VITE TE 5X12 INOX A2 UNI 5739
260138	VITE TE 4X10 INOX UNI 5739
260144	VITE TE 4X6 INOX A2 UNI 5739
260215	VITE TCP 6X16 INOX A2 UNI6107
260402	DADI STAMP. D4 INOX UNI 5588
260502	RONDEL.PIANE D4 INOX UNI 6592
260510	RONDEL.GROW.D4 INOX UNI 1751
260512	RONDEL.GROWER D6 INOX UNI 1751
260538	ROND.PIANA D6 UNI5693-MT A2
261015	VITE AUTOF.3,9x13TCP SPEC.
280523	RACC.INOX PER BOILER BHC
290825	DIST."M4"X DOSAT.BRILL
330353	BOILER PER LAVAB.BHC (330374)
331839	CAVALLOT.FISS.ADDOLC.BC/BR/F?*
331847	SQUADR.RAMPA LAV.POSATE LVP
331913	SQUADR.FISS.POMPA DOSATR.LB-GE
331994	SQUADRETTA PER ELETT.VAL BHC?
340484	ALBERO CONT.BRILLANTANTE
450102	FASCETTA FE ZN 11-17 H=9
450103	FASCETTA FE ZN.13-20 H=9
450115	FASCETTA A DUE FILI D.8,3/7,8

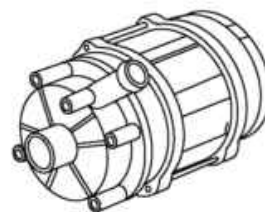
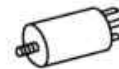
Gruppo risciacquo/Addolcitore

Codice	Descrizione
450812	PIASTRINE TIPO LSFP5002 17 00
460535	GUARN.X TAPPO SCAR.BOILER BHC?
620120	DOSATORE BRILLANTANTE
620209	FILTRO COMPL.RACC.IMPURITA'
620535	VALVOLA ANTIVUOTO COMPATTA
630969	BOBINA Elett.4397 220/50HZ
631304	CONTENITORE SALE BASSO X HR
640209	ADDOL.4 COLONNE BC/BR/FC

sino alla matricola - jusqu'à la matr. - up to serial no. - bis Seriennr. - hasta la matr. 9400/08/01



631216
(6,3 µ F)

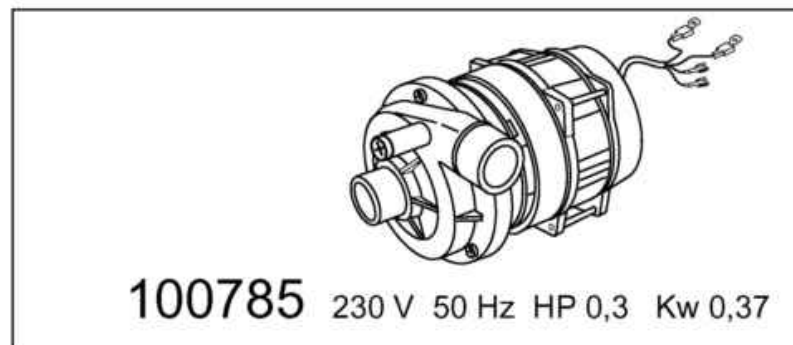
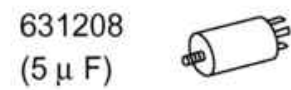
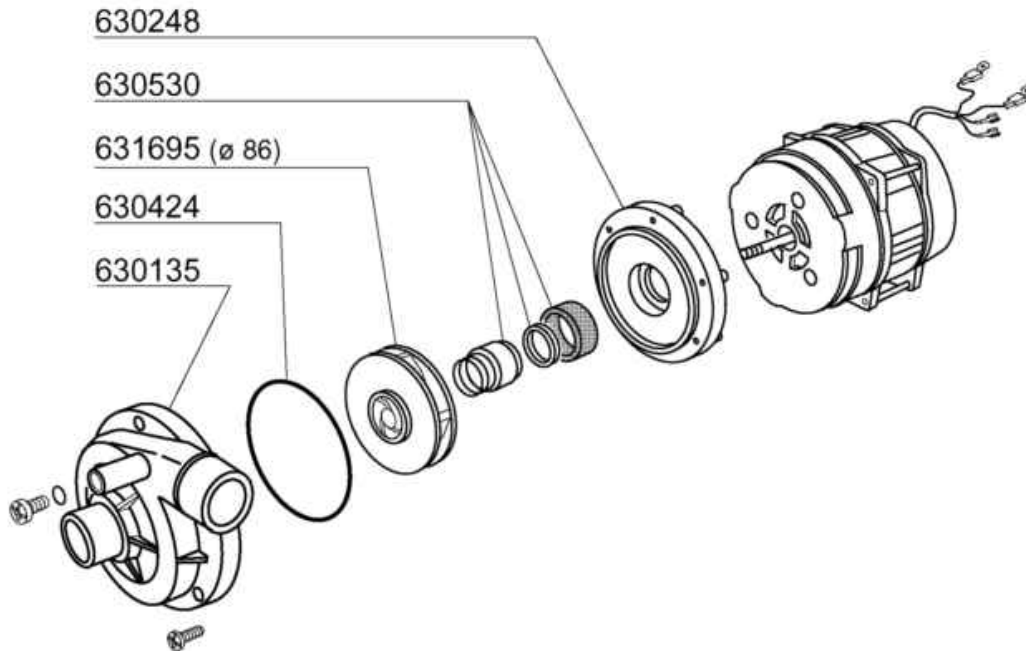


100760 230 V 50 Hz HP 0,3

09 - 2001 S. AG.

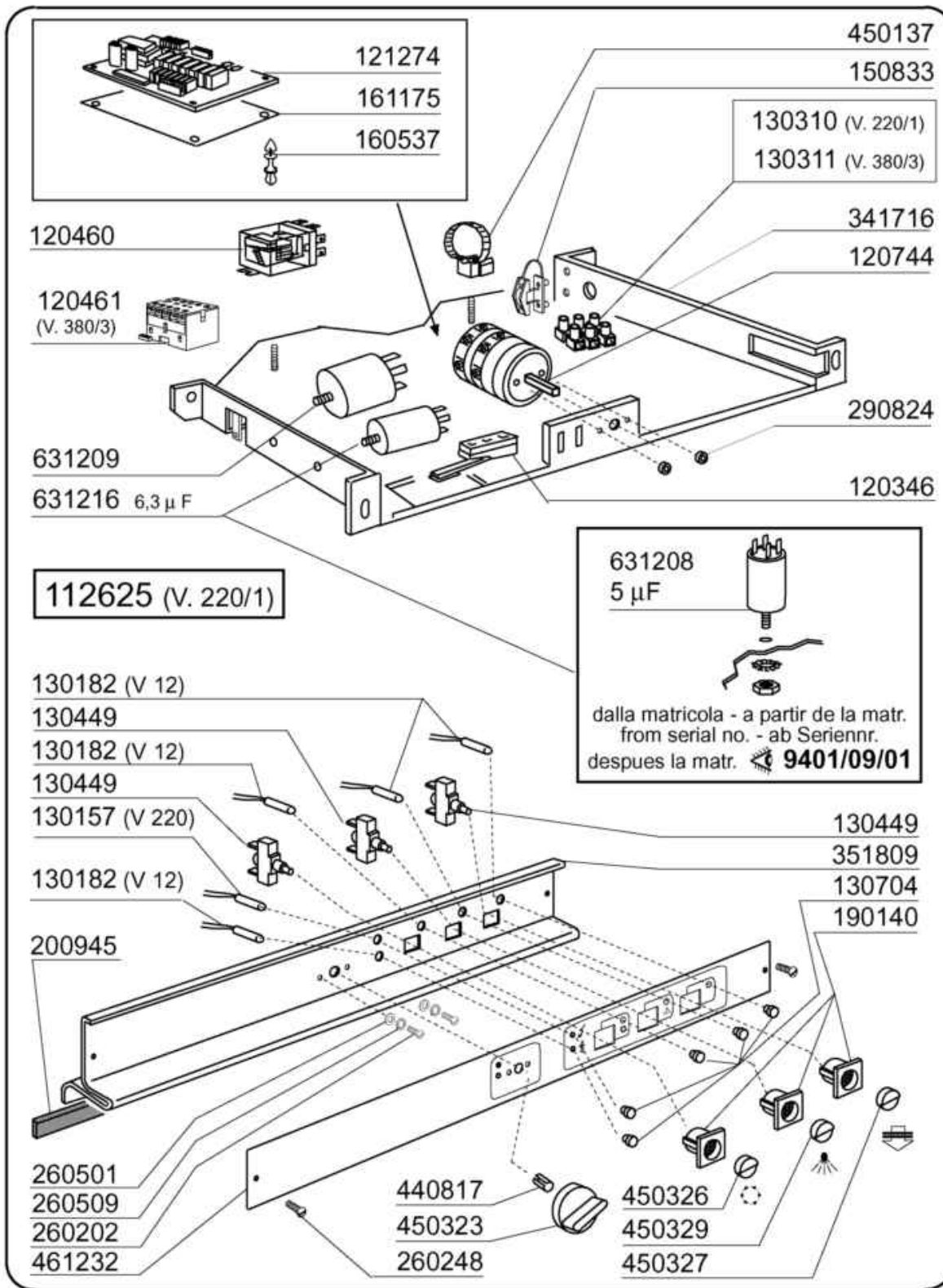
Codice	Descrizione
100760	POMPA.HP.0,3.220/240V
630133	CH.POMPA LGB 0,30HP (100760)
630244	COP.POMPA LGB 0,30 HP(100760)
630421	GUARN.LGB 0,30 HP (100760)
630524	TENUTA FRONT.POMPA LGB0,30 HP
631216	CONDENSATORI 6.3 mF 450V
631689	GIRANTE APERTA D.72 LGB0,30HP

dalla matricola - a partir de la matr. - from serial no. - ab Seriennr. - despues la matr. 9401/09/01



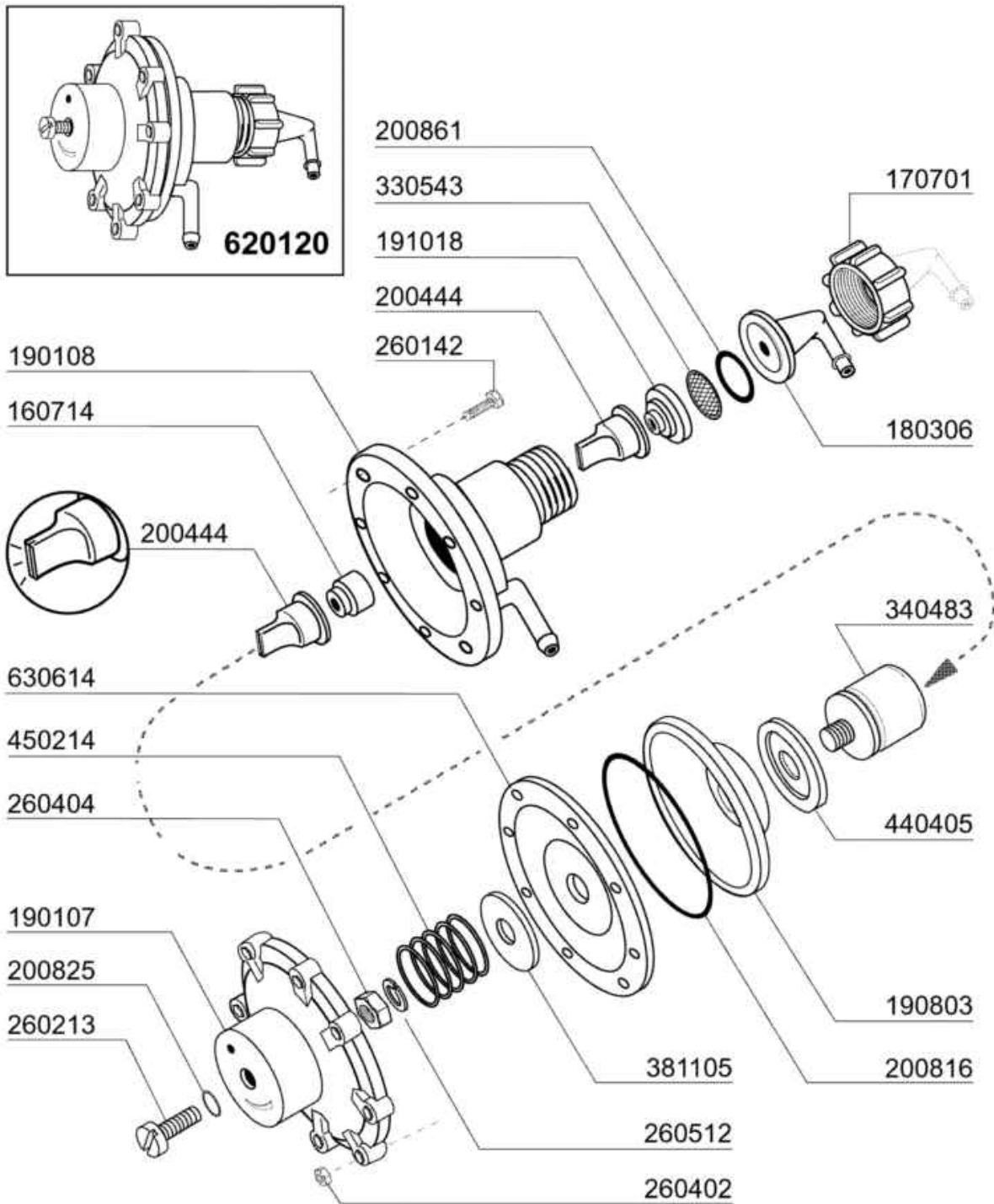
09 - 2001 | S. AG.

Codice	Descrizione
100785	POMPA LGB ZF140 0.5HP HV35143
630135	CHIOCC.POMPA LGB 0,30HP ZF140
630248	COPERC.POMPA LGB 0,30HP ZF140
630424	GUARNIZ.OR X LGB 0,3HP ZF140
630530	TENUTA FR.POMPA LGB 0,3HP ZF14
631208	CONDENSATORI 5 MF.450V
631695	GIRANTE POMPA LGB 0,3HP ZF140



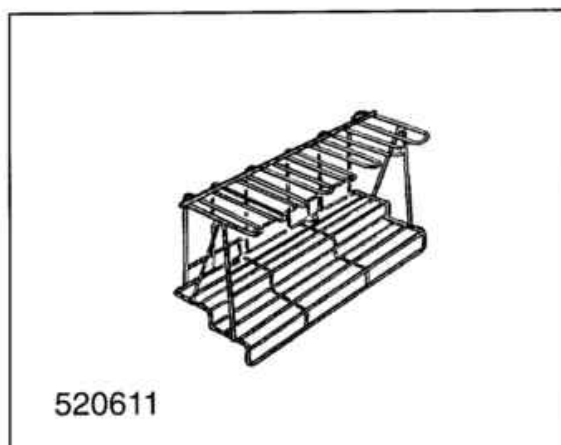
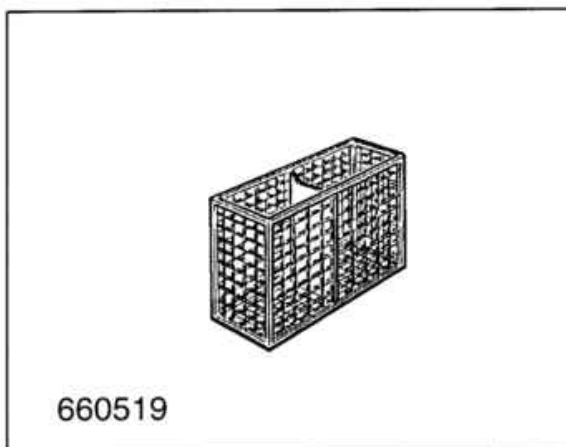
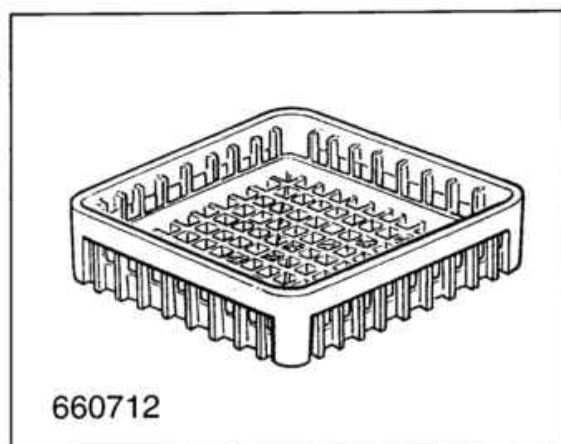
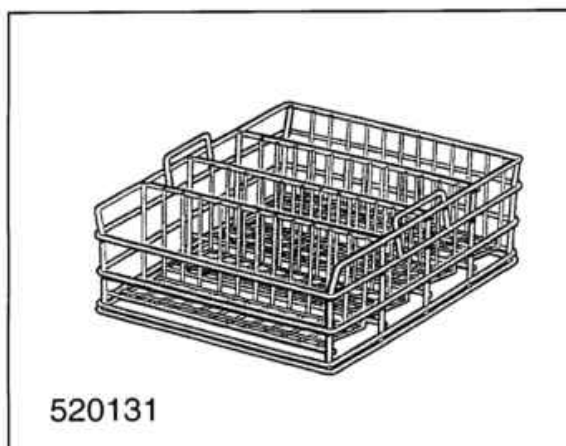
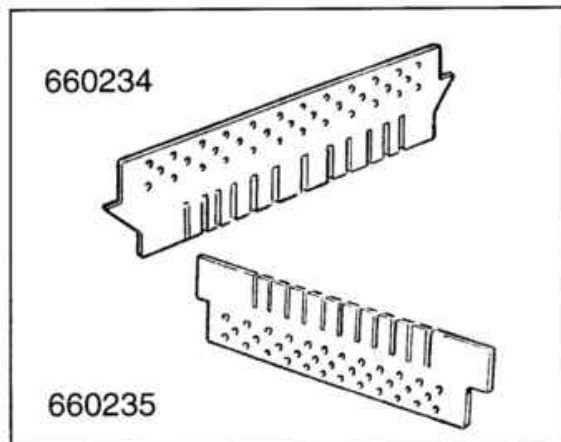
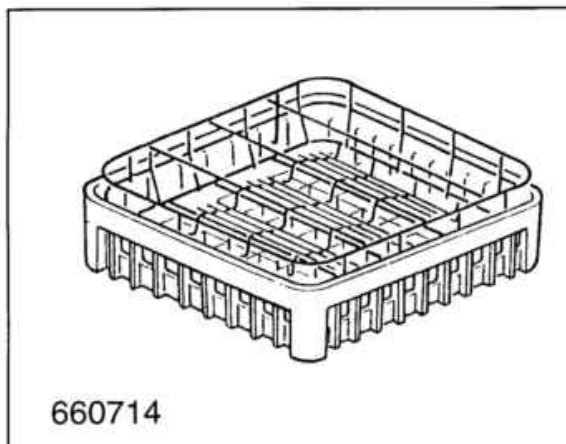
10 - 2001 | S. AG.

Codice	Descrizione
112625	IMP.EL.BHC 30HRA
120346	MICRO PORTA+MAGNETE BR-BC-FC
120460	RELE' 20A 1 SCAMBIO 220V
120461	CONTATTORE ABB B6-30-01 220V
120744	INTERR.QUADRIPOLORE 16A 380V
121274	SCHEDA ELT.BHC-HR
130157	LAMPADA A LED VERDE 250V
130182	LAMPADA A LED VERDE F.F.
130310	MORSETT.3 POSTI BR-BC
130311	MORSETT.5 POSTI ELETTRGIBI
130449	PULSANTE UNIPOLARE E9.009
130704	GEMMA VERDE X LAMPADA A LED
150833	PRESSAC.EGB PA268/RO
160537	DISTANZ.X SCHEDE ELETTRONICHE
161175	PROTEZ.MYLAR X SCHEDA GICAR
190140	SUPPORTO PULSANTE BC-BR-FC
200945	GUARNIZ.X LABIR.SUP.BHC-200215
260202	VITE TCP 3X16 INOX A2 UNI6107
260248	VITE SPEC.T.B.M5X12 BRUNITA
260501	RONDEL.PIANE D3 INOX UNI 6592
260509	RONDEL.GROW.D3 INOX UNI 1751
290824	DIST.X INTERRUPTORE B V.S.
341716	SUPPORTO IMPIANTO bc bhc
351809	SUPP.TARGA COM.DI BHC ADD.RE
440817	ANELLINO ELAST.LSCB/1853/17/0
450137	ATTACCO A COLLARE C/BASE 31900
450323	MANOPOLA GRIGIA IND.GR.CHIARO
450326	TASTO SER.X PULS.CICLO VERDE
450327	TASTO SER.X PULS.RIGEN.GRIGIO
450329	TASTO SER.XPULS.RISC.FR.GRIGIO
461232	TARGA COMANDI BHC-HRA
631208	CONDENSATORI 5 MF.450V
631209	FILTRO ANTID.411.13.5001 FAST
631216	CONDENSATORI 6.3 mF 450V



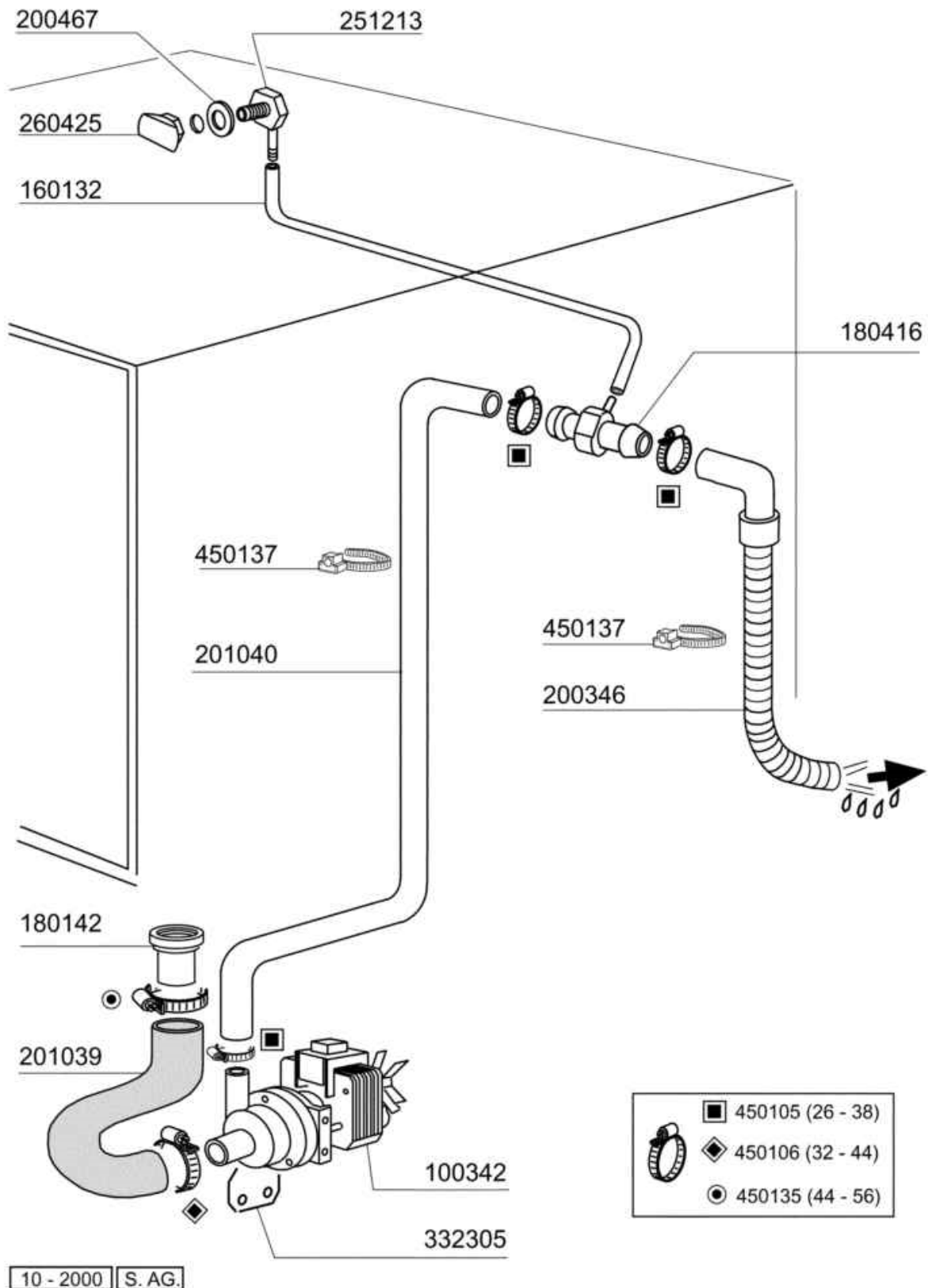
02 - 2004 | S. AG.

Codice	Descrizione
160714	TAPPO DOSATORE MOPLEN
170701	GHIERA DA 1/2" X DOSATORE
180306	PORTAGOMMA DOSATORE
190107	COPERCHIO DOSATORE MOPLEN
190108	CORPO DOSATORE MOPLEN
190803	ANELLO SOST.GUARNIZ.DOSAT.
191018	PORTAFILTRO DOSATO.MOPLEN
200444	VALVOLA ASP.DOSATORE SILICONE
200816	OR 3X59,36X65,36 DOS.
200825	GUARN.OR 3X5X11 TORO X DOS.
200861	ANELLO OR 14X18X2 NBR
260142	VITE TE 4X16 INOX A2 UNI 5739
260213	VITE TCP 5X25 INOX A2 UNI 6107
260402	DADI STAMP. D4 INOX UNI 5588
260404	DADI TORNITI INOX"M6"UNI-5588
260512	RONDEL.GROWER D6 INOX UNI 1751
330543	FILTRO D. 17 LAM. STIRATA
340483	PISTONE INOX DOSATORE
381105	DISCO MEMBRANA DOSAT.BRILL.
440405	GUARNIZIONE DOSAT.BRILLANT.
450214	MOLLE RICH.DOSATORE
620120	DOSATORE BRILLANTANTE
630614	MEMBRANA DOSATORE

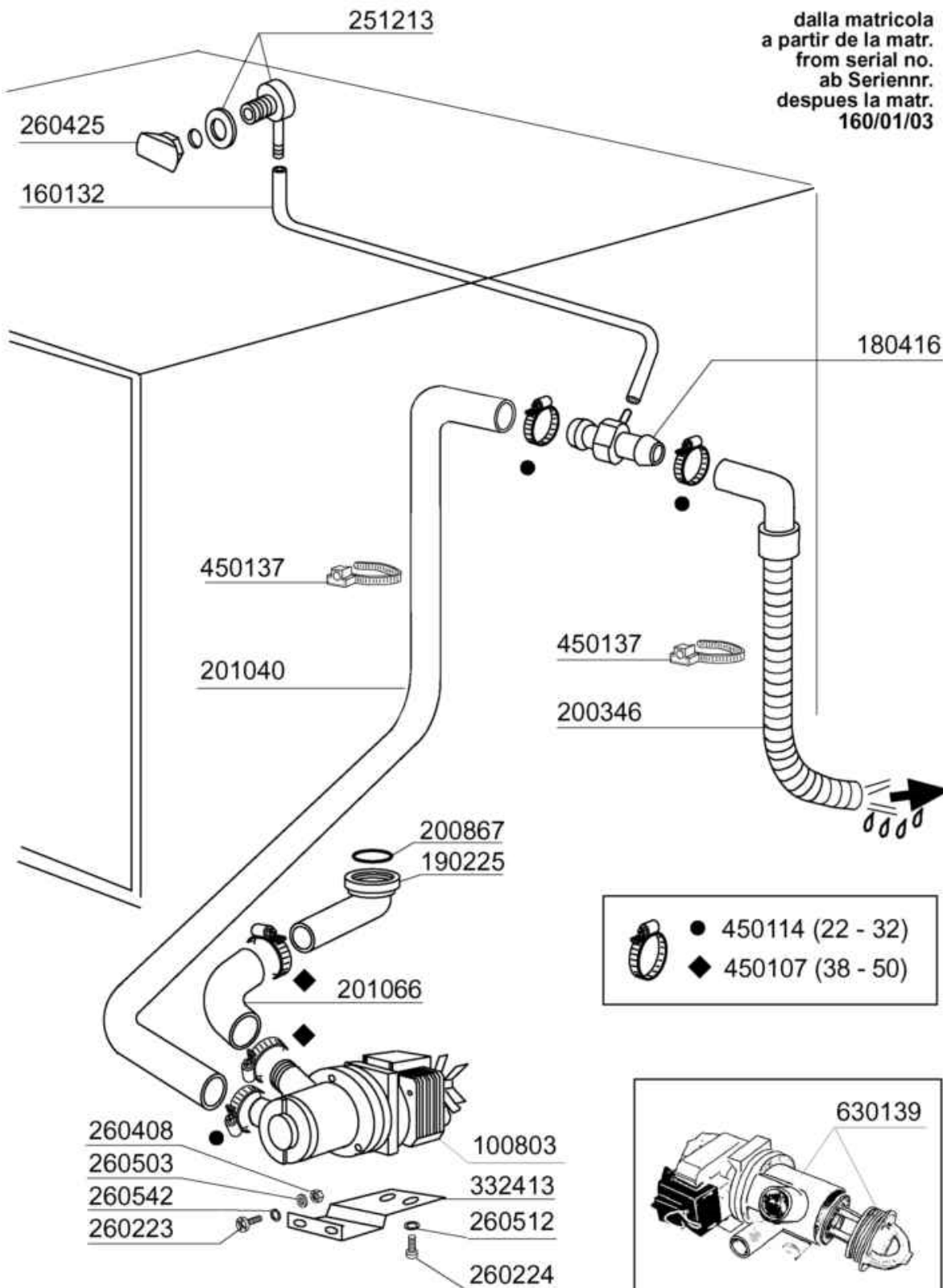


01 - 1999 S. AG.

Codice	Descrizione
520131	CESTELLO 400X400 BICCH.H270
520611	INSERTO FLUT CESTELLO 400X400?
660234	DIVISORIO SUPER.X CEST.400X400
660235	DIVISORIO INFER.X CEST.400X400
660519	CONTENITORE POSATE A 2 SCOMP ?
660712	CESTELLO BASE 400X400 ?
660714	CESTELLO BICCHIERI 400X400

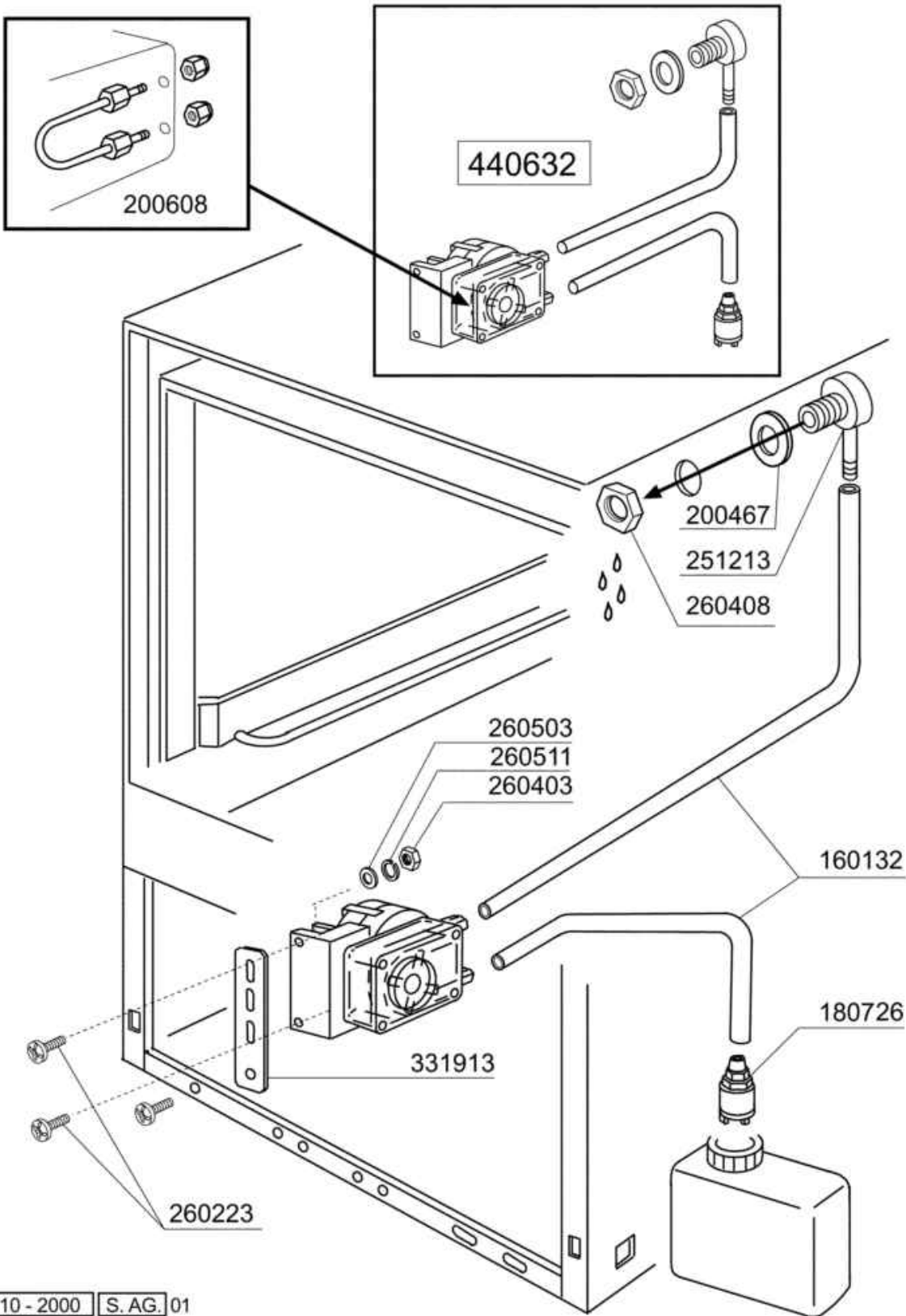


Codice	Descrizione
100342	POMPA.SCAR.100W.220V.50HZ
160132	TUBO PVC CRISTALL 5x7 (160108)
180142	RACCORDO X POMPA SC.BHC-HR
180416	TEE X POMPA DI SCARICO"HR"
200346	TUBO SCAR.LAVABICCHIERI
200467	GUARN.DUTRAL TRAPPOLA PRES.
201039	RACC.ASP.POMPA SCARICO BHC
201040	TUBO MANDATAx POMPA SCAR.BHC
251213	PORTAG.A GOMITO INOX IMM.DET
260425	DADO x SFIATO TEE POMPA SC.HR
332305	SQUADR.X POMPA SCAR.BHC-HR
450105	FASCETTA FE ZN.26-38 H=12,2
450106	FASCETTA FE ZN.32-44 H=12,2
450135	FASCETTA FE ZN.44-56 H=12,2
450137	ATTACCO A COLLARE C/BASE 31900



03 - 2003 S. AG.

Codice	Descrizione
100803	POMPA SC.100W 220V/50 C/FILTRO
160132	TUBO PVC CRISTALL 5x7 (160108)
180416	TEE X POMPA DI SCARICO"HR"
190225	PIPA SCARICO LAVAB.BHC/LF04
200346	TUBO SCAR.LAVABICCHIERI
200867	OR 45,69x50,93x2,62
201040	TUBO MANDATAx POMPA SCAR.BHC
201066	TUBO.ASP.POM.SCAR.LB/LF'04
251213	PORTAG.A GOMITO INOX IMM.DET
260223	VITE INOX "TB"-5X12-
260224	VITE INOX "TB"-6X15-
260408	DADI STAMPATI D12 INOX UNI5588
260425	DADO x SFIATO TEE POMPA SC.HR
260503	RONDEL.PIANE D5 INOX UNI 6592
260512	RONDEL.GROWER D6 INOX UNI 1751
260542	ROND.ONDULATA D.5 INOX 137/A
332413	SQUADRETTA X POMPA SC.BHC-HR
450107	FASCETTA FE ZN.38-50 H=12,2
450114	FASCETTA FE ZN.22-32 H=12,2
450137	ATTACCO A COLLARE C/BASE 31900
630139	GRUPPO ASP.C/FILTRO POMPA SC.



Codice	Descrizione
160132	TUBO PVC CRISTALL 5x7 (160108)
180726	FILTRO DOS.C/VALVOLA DI FONDO
200467	GUARN.DUTRAL TRAPPOLA PRES.
200608	TUBETTO COMPL.DOS.GERMAC G202
251213	PORTAG.A GOMITO INOX IMM.DET
260223	VITE INOX "TB"-5X12-
260403	DADI STAMP. D5 INOX UNI 5588
260408	DADI STAMPATI D12 INOX UNI5588
260503	RONDEL.PIANE D5 INOX UNI 6592
260511	RONDEL.GROW.D5 INOX UNI 1751
331913	SQUADR.FISS.POMPA DOSATR.LB-GE
440632	DOSAT.DET.ELT.G300 230V