

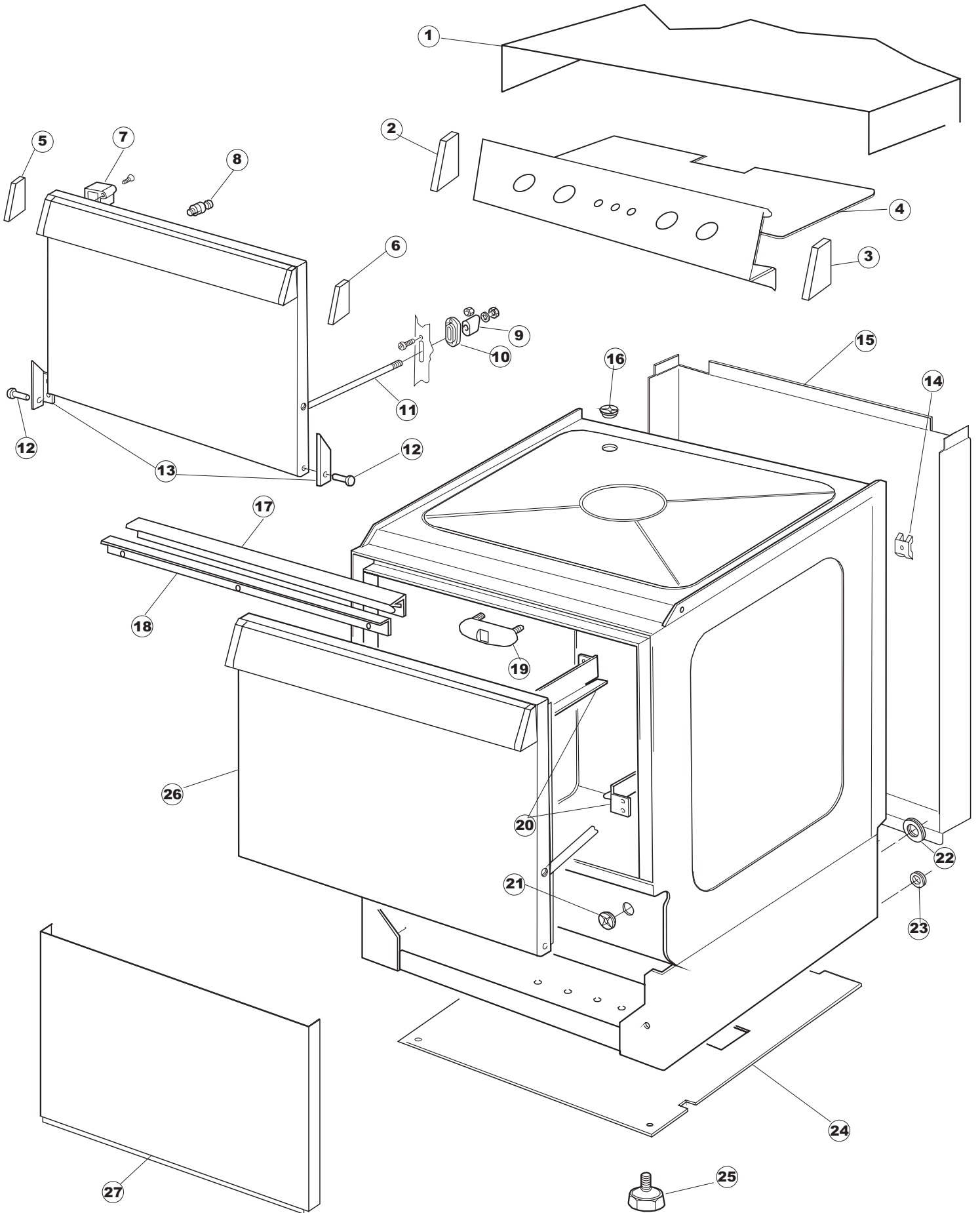
ELETTROBAR

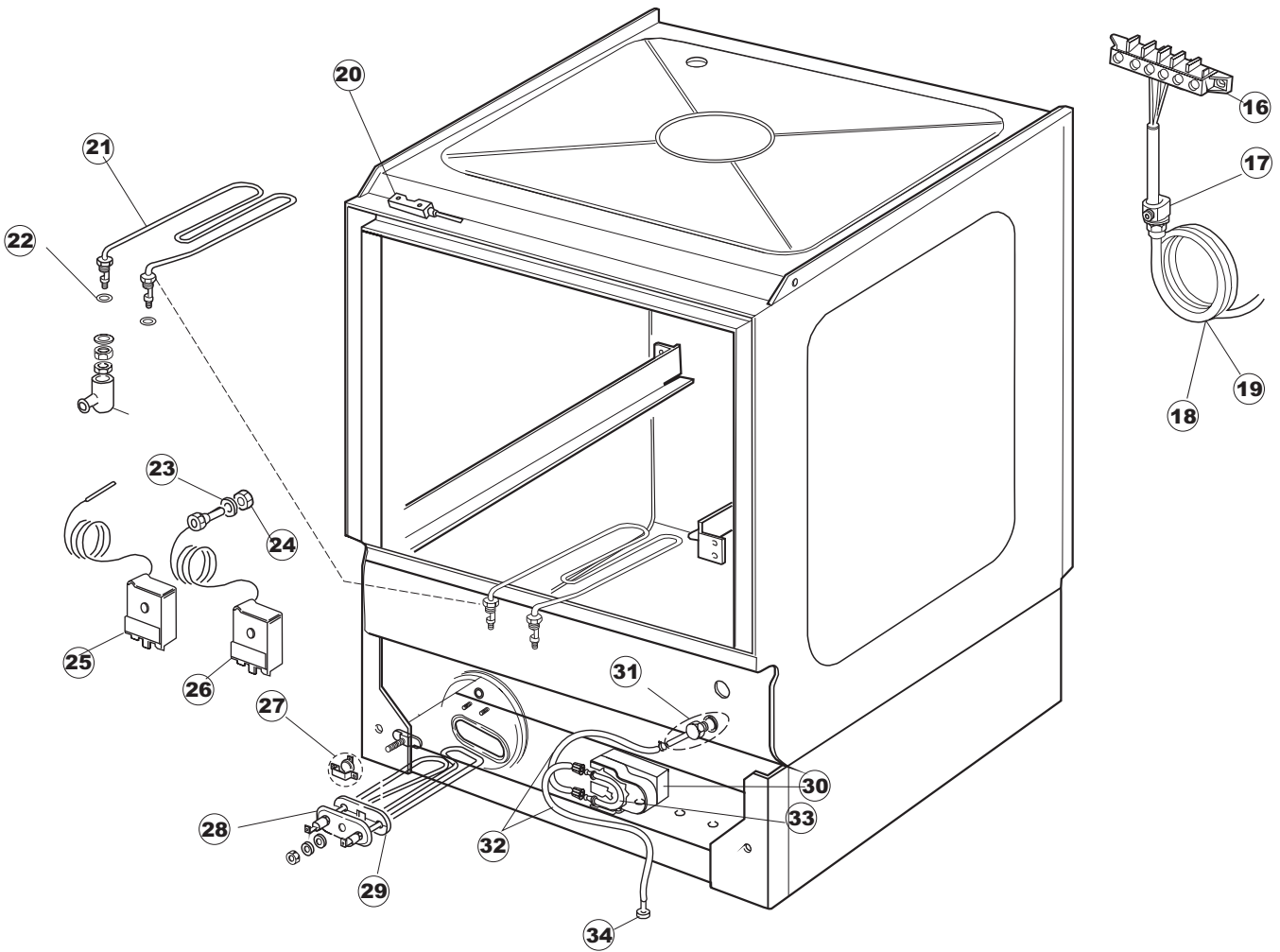
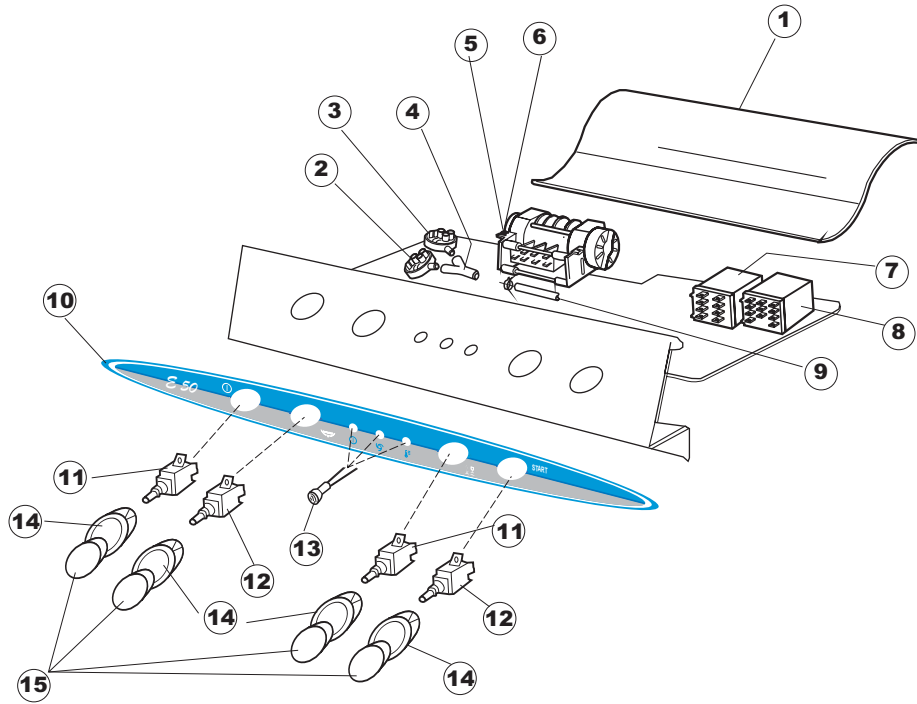
**SPARE PARTS CATALOGUE
ERSATZTEILKATALOG
CATALOGUE PIECES DETACHEES
CATALOGO PARTI RICAMBIO
CATALOGO DE PIEZAS DE RECAMBIO
CATALOGO PEÇAS DE REPOSIÇÃO**

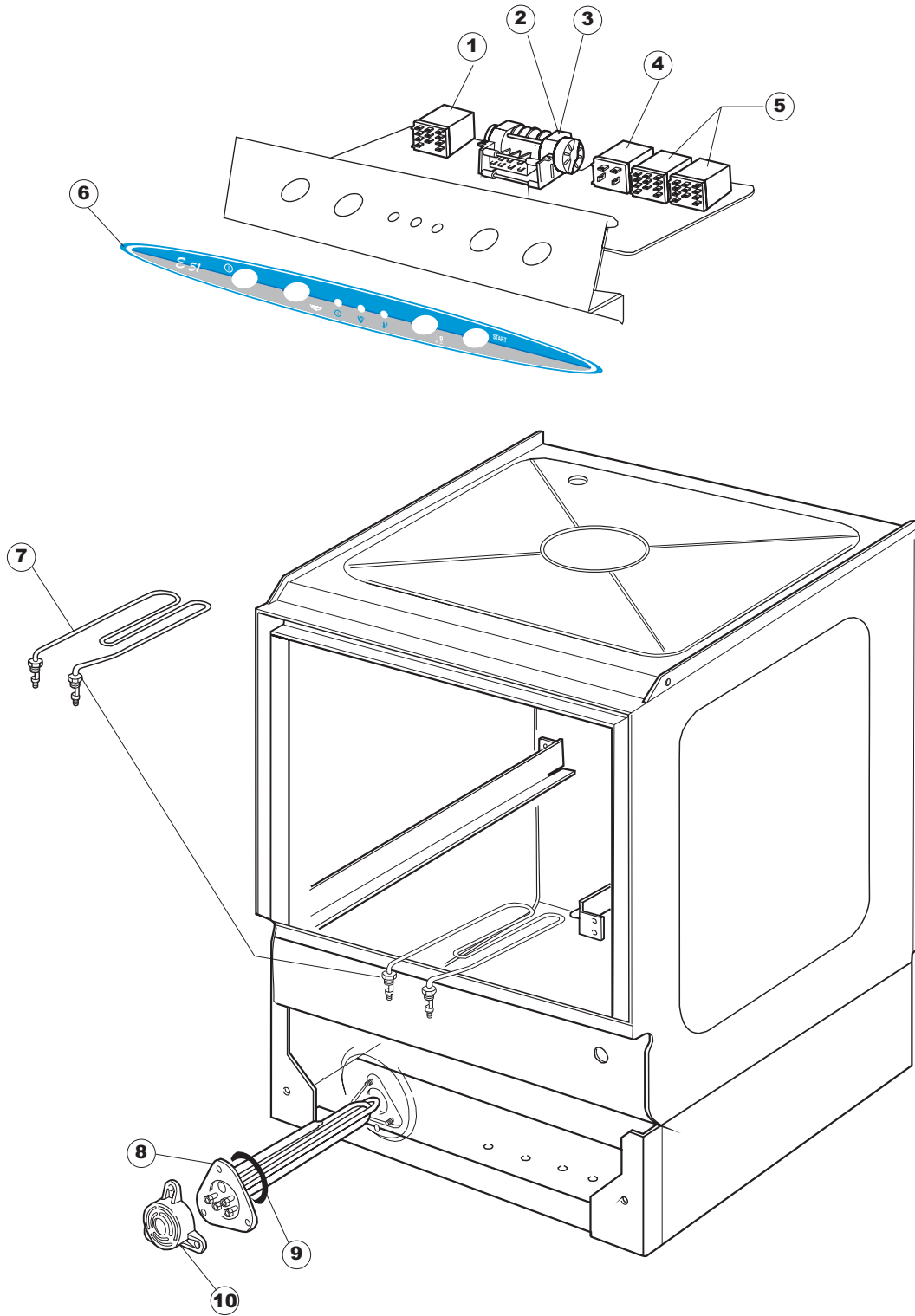
E.50-51

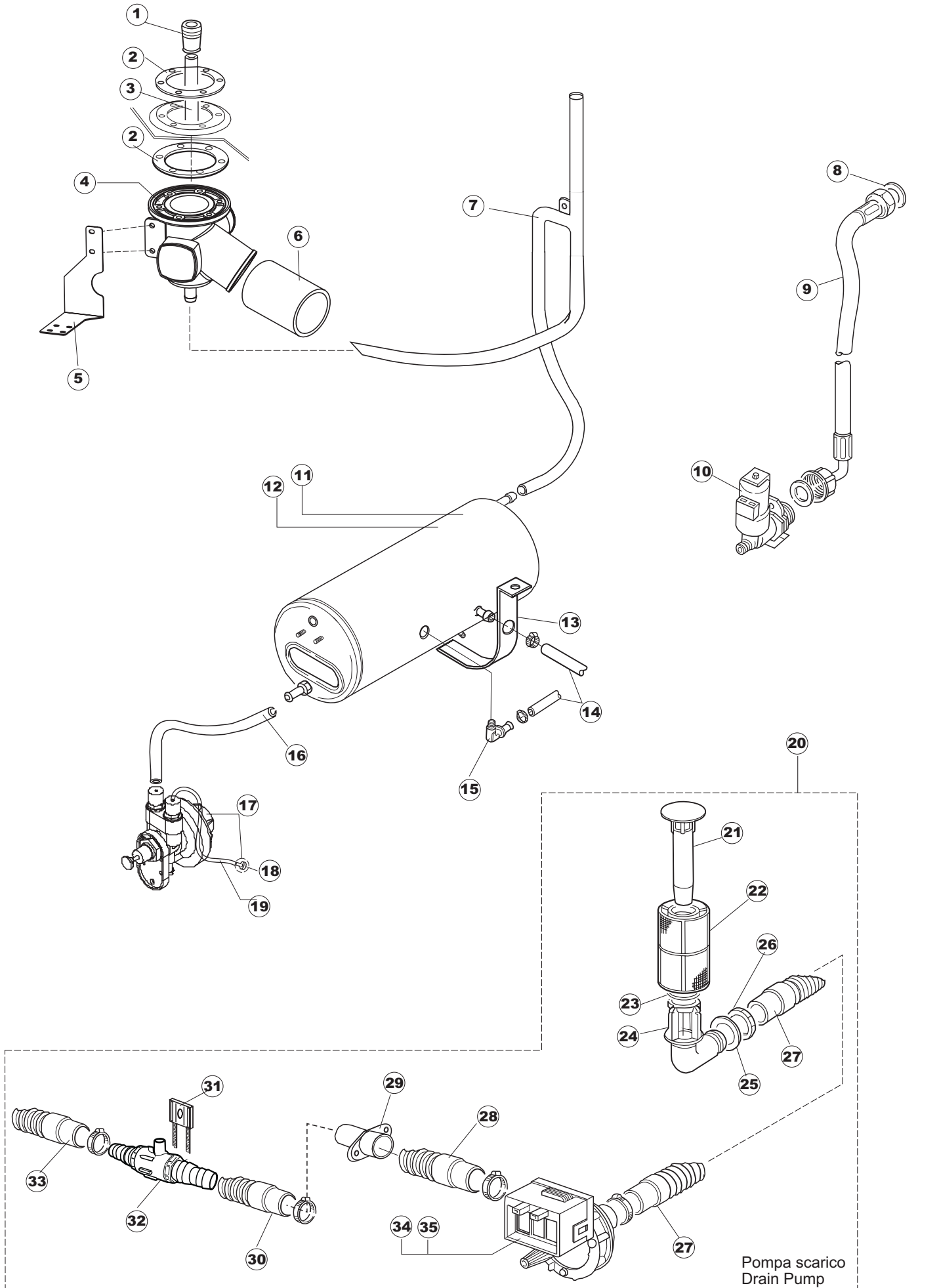
08-01-2008

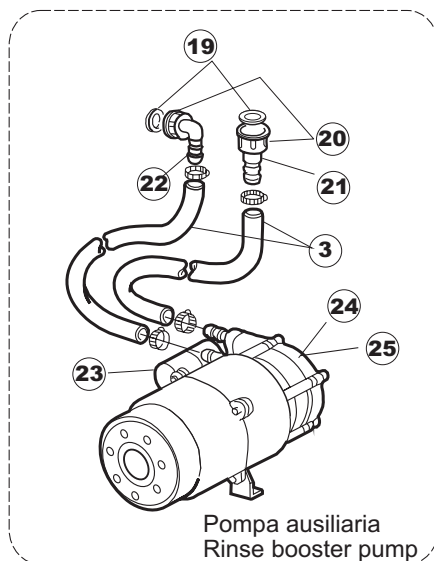
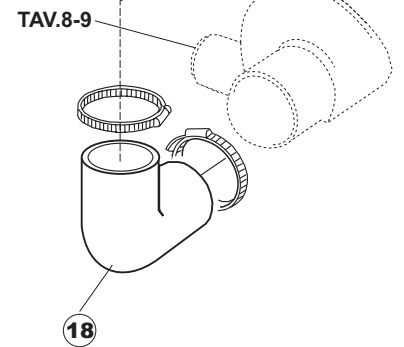
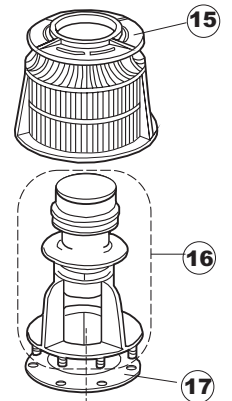
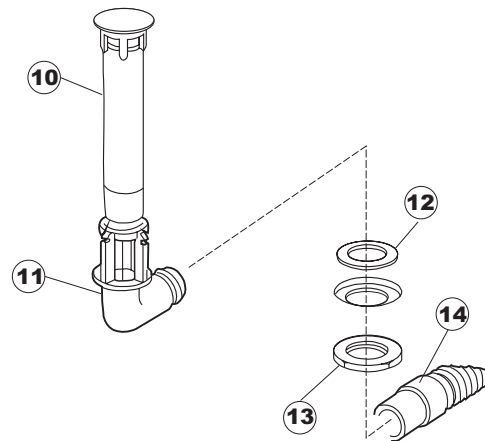
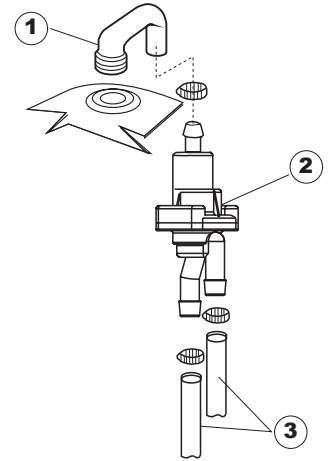
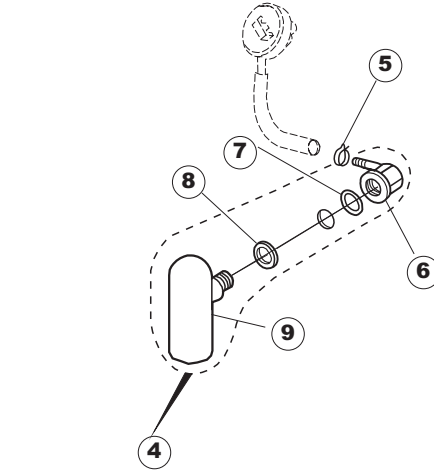
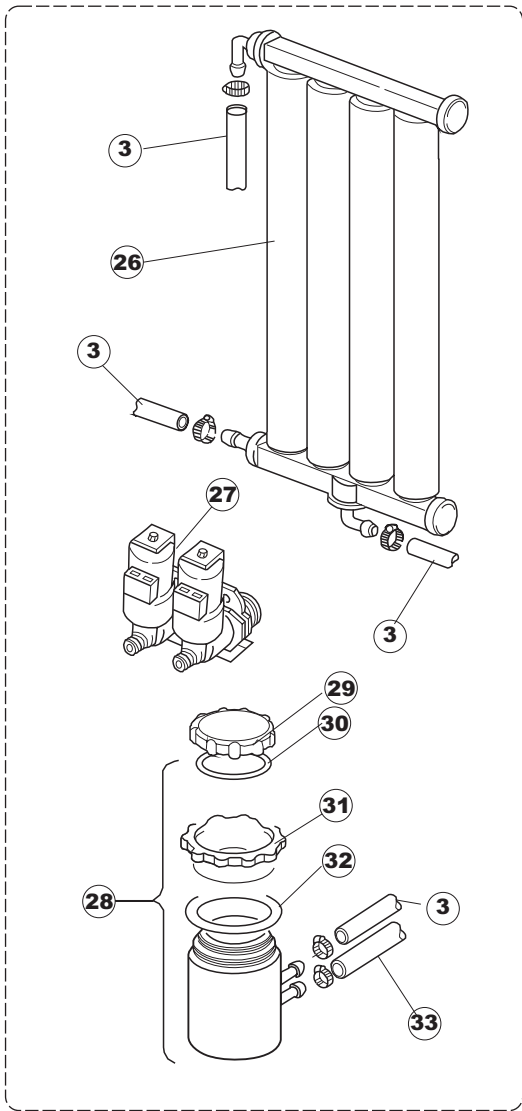
1

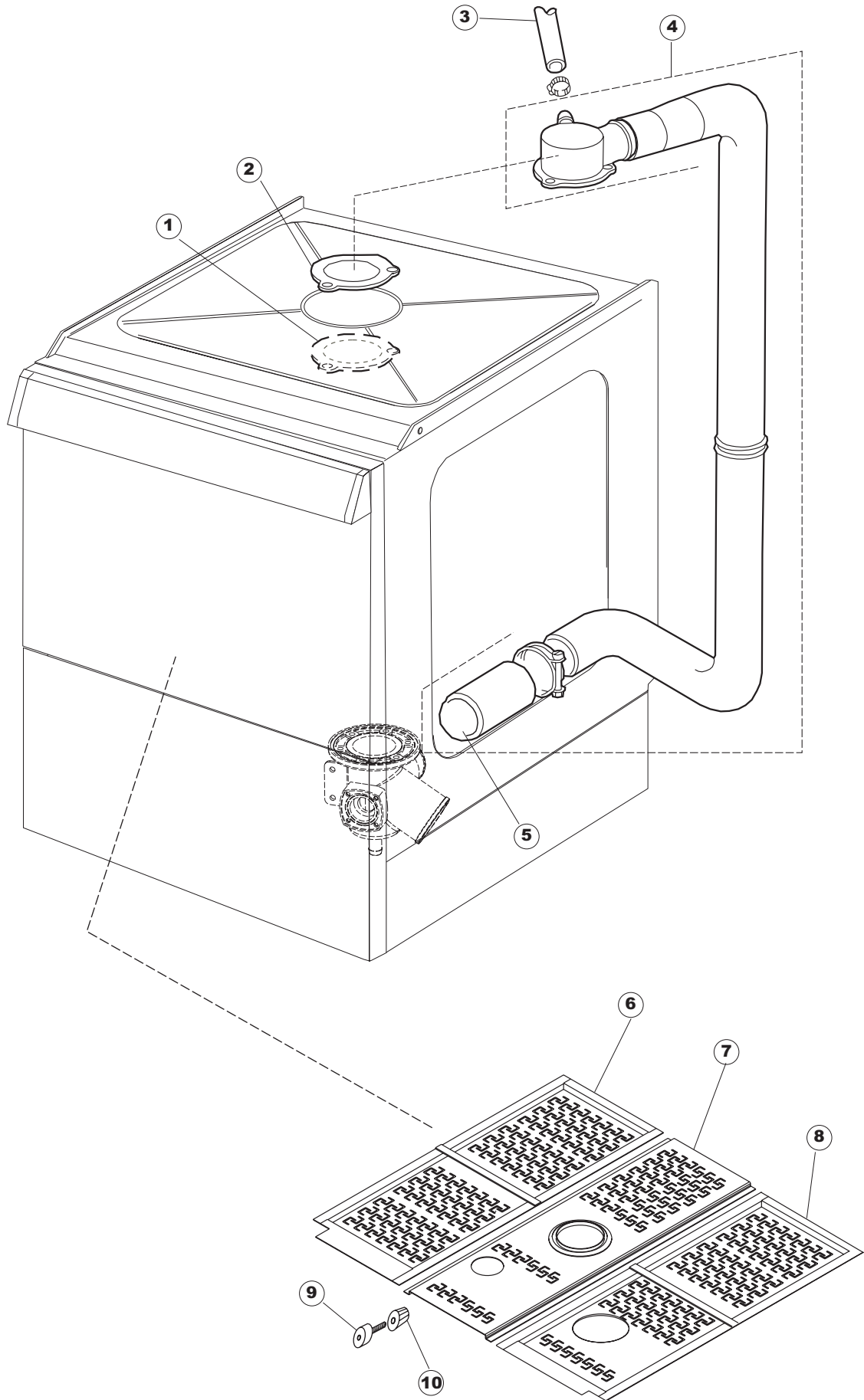


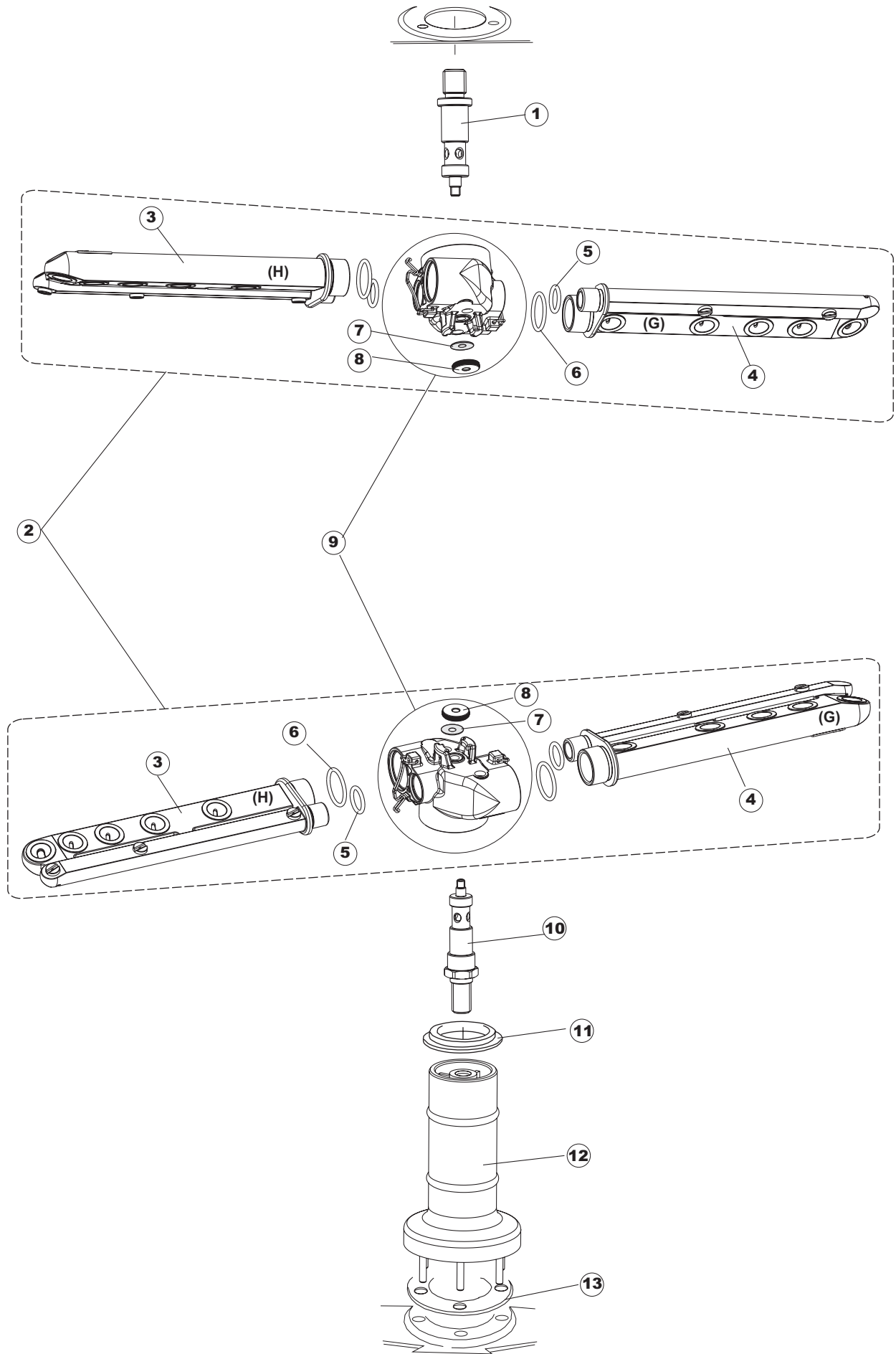








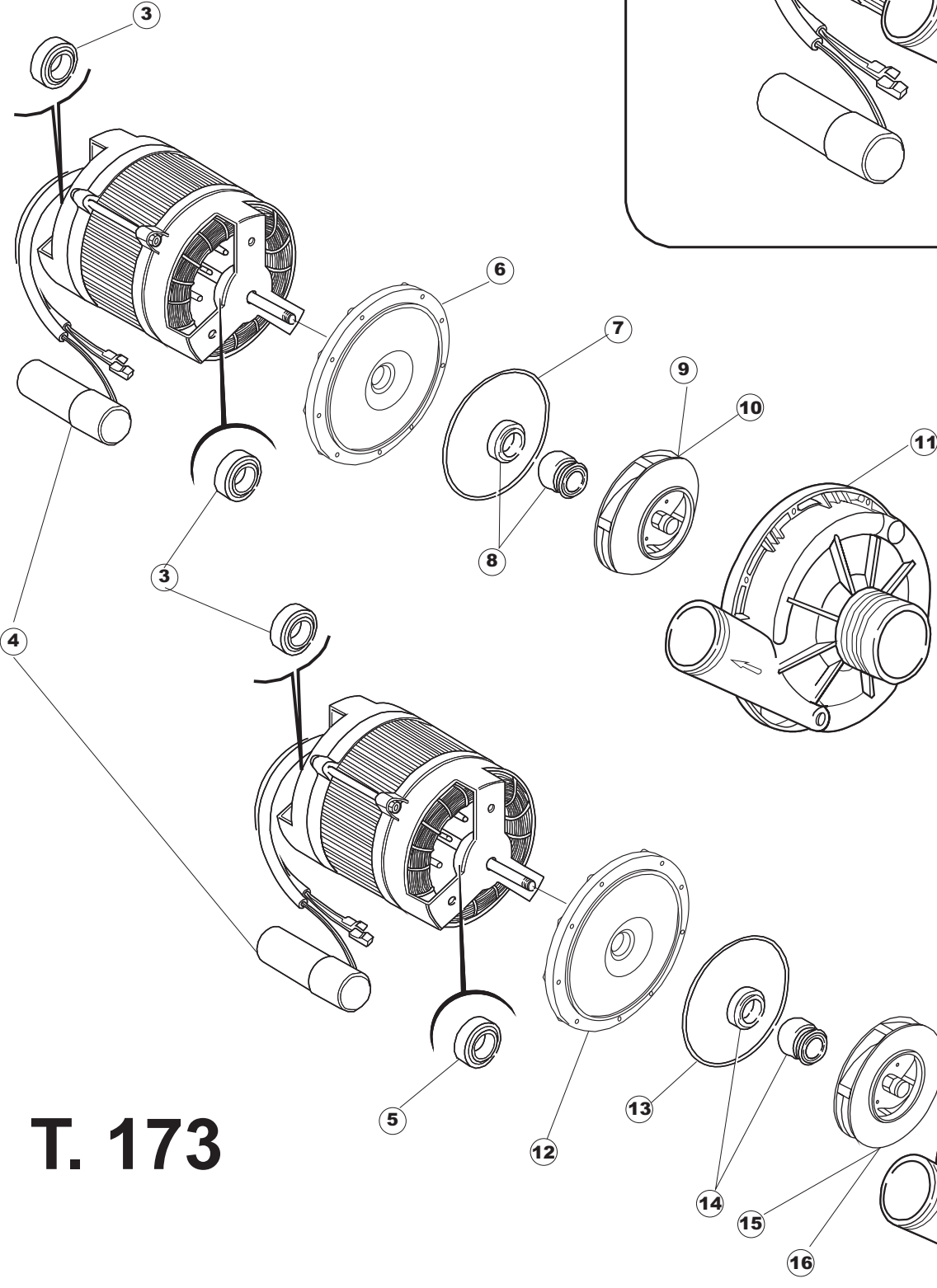
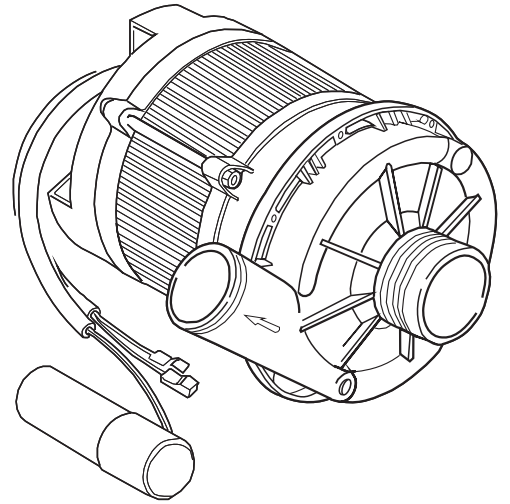




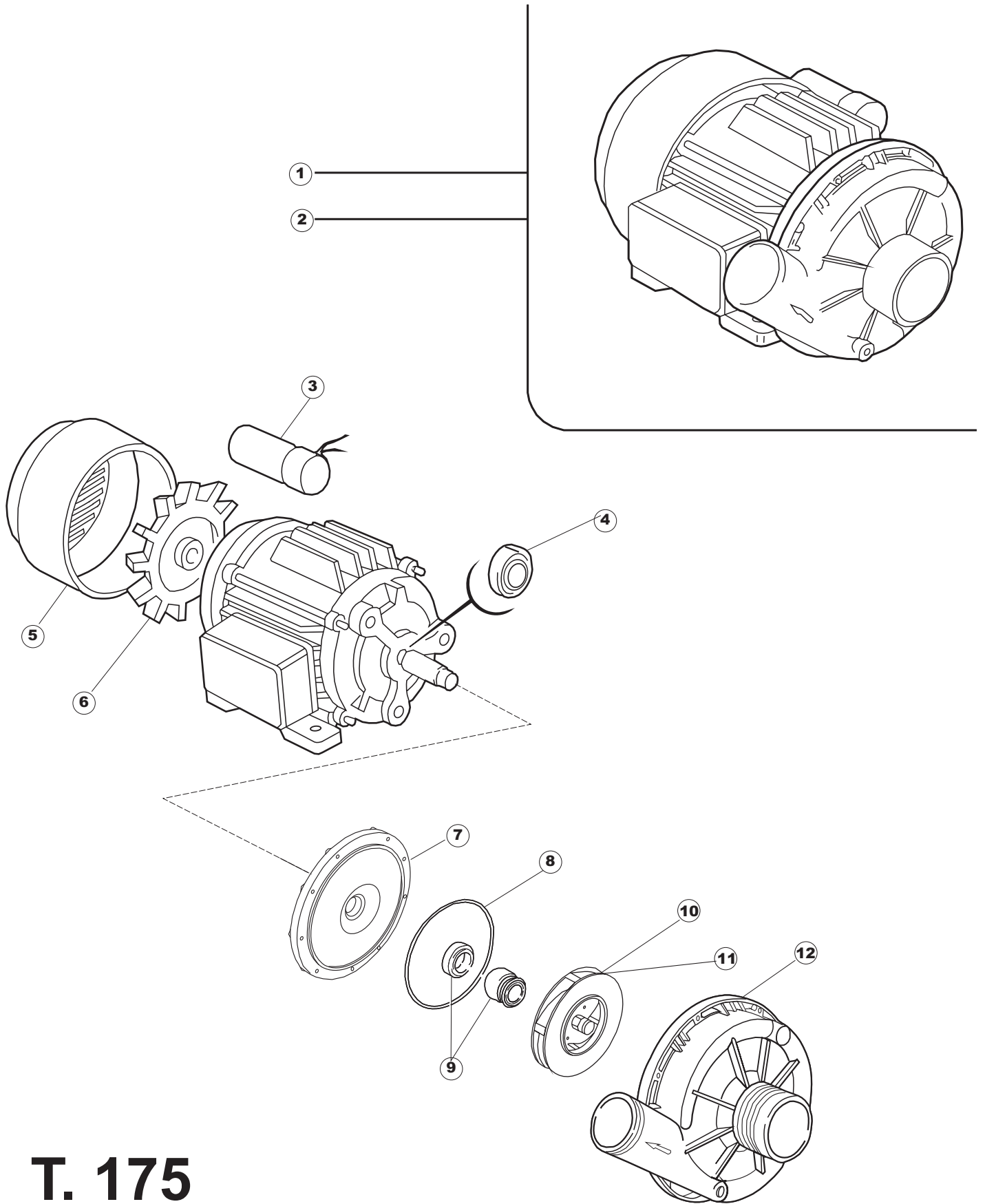
B. 237

1

2



T. 173



T. 175

(*) Ricambio consigliato.

| Pagina | Posizione | Codice ricambio | Vecchio codice | Descrizione |
|--------|-----------|-----------------|----------------|--|
| 1 | 1 | 004100 | REB004100 | PANNELLO SUPERIORE |
| 1 | 2 | 480125 | | TAPPO CAPPELLO SX.E50/E51/E55 BLUE |
| 1 | 3 | 480126 | | TAPPO CAPPELLO DX.E50/E51/E55 BLUE |
| 1 | 4 | 025654 | | INTERFACCIA ADESIVA DI CONTROLLO |
| 1 | 5 | 480141 | | TAPPO MANIGLIA SX.E50/E51/E55 BLUE |
| 1 | 6 | 480142 | | TAPPO MANIGLIA DX.E50/E51/E55 BLUE |
| 1 | 7 | 999108 | REB999108 | SET PER MICROINTERRUTTORE PORTA |
| 1 | 8 | 325030 | REB325030 | PIOLO PER SERRATURA SPORTELLO PER LAVA- |
| 1 | 9 | 417041 | REB417041 | DADO BATTUTA SPORTELLO |
| 1 | 10 | 307003 | REB307003 | BATTUTA DADO ASTA SPORTELLO |
| 1 | 11 | 304021 | REB304021 | ASTA TIRANTE SPORTELLO PER LAVASTOVIGLIE |
| 1 | 12 | 325036 | REB325036 | PERNO PER CERNIERA SPORTELLO PER |
| 1 | 13 | 311019 | REB311019 | CERNIERA PORTA D18/G25 |
| 1 | 14 | 425007 | REB425007 | PIASTR.FISSAGGIO A CULLA - NYLON NEUTRO |
| 1 | 15 | 022095 | REB022095 | PANNELLO POSTERIORE |
| 1 | 16 | 480058 | REB480058 | TAPPO IN GOMMA D.17 |
| 1 | 17 | 437081 | REB437081 | GUARNIZIONE SPORTELLO 50/505 |
| 1 | 18 | 033301 | REB033301 | SQUADRA FISSA GUARNIZIONE PORTA 55/503 |
| 1 | 19 | 994012 | DWS30 | SERRATURA PER SPORTELLO PER LAVASTOVI- |
| 1 | 20 | 015041 | REB015041 | GUIDA CESTELLO |
| 1 | 21 | 480057 | REB480057 | TAPPO IN GOMMA D.14 |
| 1 | 22 | 459004 | REB459004 | PASSACAVO PER POMPA DI SCARICO |
| 1 | 23 | 459006 | REB459006 | PASSACAVO D INT 9 D EST 16 |
| 1 | 24 | 030080 | REB030080 | PROTEZIONE INFERIORE PER ZOCCOLO PER LAVABICCHIERI |
| 1 | 25 | 461019 | REB461019 | PIEDINO ESAGONALE REGOLABILE PER LAVA- |
| 1 | 26 | 029489 | | PORTA COMPLETA E.50 NEW ST/EB |
| 1 | 27 | 012174 | REB012174 | PANNELLO ANTERIORE |
| 2 | 1 | 214086 | | PROTEZIONE TRASPARENTE PER IMPIANTO |
| 2 | 2 | 224003 | REB224003 | PRESSOSTATO 55/35 |
| 2 | 3 | 224010 | | PRESSOSTATO SICUREZZA |
| 2 | 4 | 035031 | REB035031 | TUBO Y -COLLEGAMENTO PRESSOSTATO |
| 2 | 5 | 238066 | REB238066 | TIMER CICLO PER LAVASTOVIGLIE |

(*) Ricambio consigliato.

| Pagina | Posizione | Codice ricambio | Vecchio codice | Descrizione |
|--------|-----------|-----------------|----------------|---|
| 2 | 6 | 238076 | REB238076 | TIMER 230V/60HZ 60" 180" 20' 4 CAMME |
| 2 | 7 | 229039 | | RELÈ 62.82.8.230.0300 |
| 2 | 8 | 229024 | DER100 | RELE 10A 220/240 3 CONTATTI COMMUTATORE |
| 2 | 9 | 143013 | REB143013 | TUBO PVC VERDE 4X7 |
| 2 | 10 | 025635 | | INTERFACCIA ADESIVA DI CONTROLLO |
| 2 | 11 | 208011 | REB208011 | DEVIATORE BIPOLARE |
| 2 | 12 | 226095 | REB226095 | PULSANTE DOPPIO CONTATTO |
| 2 | 13 | 216025 | REB216025 | SPIA ARANCIO |
| 2 | 14 | 226113 | | CORPO PULSANTE |
| 2 | 15 | 227067 | | TASTO ELLITTICO BLUE(112780) |
| 2 | 16 | 220011 | REB220011 | MORSETTIERA |
| 2 | 17 | 459005 | REB459005 | SERRACAPO |
| 2 | 18 | 204034 | | CAVO [CE] H07RNF 5x1.5x3,0mt |
| 2 | 19 | H.374343-2 | | CAVO MACCHINA H07RN-F 3X2.5X2.5MT |
| 2 | 20 | 211002 | REB211002 | CONTATTO MAGNETICO |
| 2 | 21 | 230086 | REB230086 | RESISTENZA 2700/240V PER LAVASTOVIGLIE |
| 2 | 22 | 456015 | REB456015 | guarnizione o-ring |
| 2 | 23 | 437030 | REB437030 | GUARNIZIONE PER SONDA THERMOSTATO VASCA |
| 2 | 24 | 417017 | REB417017 | DADO DI BLOCCAGGIO PER SONDA TERMOSTATO |
| 2 | 25 | 236043 | REB236043 | TERMOSTATO BOILER TR711 TF-83° |
| 2 | 26 | 236042 | REB236042 | TERMOSTATO VASCA |
| 2 | 27 | 236039 | REB236039 | TERMOSTATO 110°C+/-5°C |
| 2 | 28 | 230088 | REB230088 | RESISTENZA 2750W/220V-3250W/240V |
| 2 | 29 | 437048 | REB437048 | GUARNIZIONE RESISTENZA BOILER |
| 2 | 30 | 209021 | | DOSAT.PERIST.DETERG.REG.(NBR-3) |
| 2 | 31 | 468151 | DZR150NT | RACCORDO DETERSIVO VASCA |
| 2 | 32 | 143194 | REB143194 | TUBO 4x6 CRISTAL TRASPARENTE |
| 2 | 33 | 143219 | REB143219 | TUBO "SANTOPRENE" CON RACCORDO |
| 2 | 34 | 121075 | REB121075 | FILTRO DETERSIVO |
| 2 | 35 | 463007 | REB463007 | PIPA DI PROTEZIONE RESISTENZA |
| 3 | 1 | 229024 | DER100 | RELE 10A 220/240 3 CONTATTI COMMUTATORE |
| 3 | 2 | 238066 | REB238066 | TIMER CICLO PER LAVASTOVIGLIE |

(*) Ricambio consigliato.

| Pagina | Posizione | Codice ricambio | Vecchio codice | Descrizione |
|--------|-----------|-----------------|----------------|--|
| 3 | 3 | 238076 | REB238076 | TIMER 230V/60HZ 60" 180" 20' 4 CAMME |
| 3 | 4 | 229029 | REB229029 | RELE' FINDER 65.31 230/50 |
| 3 | 5 | 229040 | | RELÈ 62.83.8.230.0300 |
| 3 | 6 | 025636 | | INTERFACCIA ADESIVA DI CONTROLLO |
| 3 | 7 | 230086 | REB230086 | RESISTENZA 2700/240V PER LAVASTOVIGLIE |
| 3 | 8 | 230081 | REB230081 | RESISTENZA 4827W 230/400 |
| 3 | 9 | 456002 | REB456002 | guarnizione o-ring |
| 3 | 10 | 467002 | REB467002 | PROTEZIONE RESISTENZA BOILER |
| 4 | 1 | 441009 | REB441009 | GUARNIZIONE IN GOMMA RISCACQUO |
| 4 | 2 | 437014 | REB437014 | GUARNIZIONE PER TUBO DI MANDATA ACQUA |
| 4 | 3 | 143174 | REB143174 | TUBO DI RISCACQUO PER COLLETTORE INFE- |
| 4 | 4 | 111030 | | COLLETTORE D'ACQUA INFERIORE |
| 4 | 5 | 035064 | | STAFFA POMPA SCARICO |
| 4 | 6 | 127026 | REB127026 | RACCORDO TUBO MANDATA POMPA |
| 4 | 7 | 143240 | | TUBO 3VIE |
| 4 | 8 | 437041 | REB437041 | GUARNIZIONE 3/4 |
| 4 | 9 | 929169 | RAT32 | TUBO DI CARICO TERMOPLASTICO |
| 4 | 10 | 240011 | REB240011 | VALVOLA DI CARICO 1VIA |
| 4 | 11 | 104026 | REB104026 | BOILER |
| 4 | 12 | 104050 | | BOILER |
| 4 | 13 | 033295 | REB033295 | SQUADRA DI FISSAGGIO DEL BOILER PER LAVABICCHIERI |
| 4 | 14 | 143004 | REB143004 | TUBO |
| 4 | 15 | 108006 | REB108006 | RACCORDO A GOMITO BOILER |
| 4 | 16 | 143005 | SPG10 | TUBO IN GOMMA TELATA 5X12 NERO |
| 4 | 17 | 209025 | | DOSATORE BRILLANTANTE |
| 4 | 18 | 121017 | | FILTRO DOSATORE |
| 4 | 19 | H.775601 | | TUBO 4x6 CRISTAL BLUE PVC |
| 4 | 20 | 999161 | | NON A LISTINO |
| 4 | 21 | 142053 | REB142053 | TROPPOPIENO |
| 4 | 22 | 121078 | REB121078 | FILTRO PER POMPA DI SCARICO |
| 4 | 23 | 303019 | REB303019 | ANELLO ELASTICO FILTRO POMPA SCARICO PER LAVASTOVIGLIE |
| 4 | 24 | 136023 | REB136023 | PILETTA CURVA SCARICO |

(*) Ricambio consigliato.

| Pagina | Posizione | Codice ricambio | Vecchio codice | Descrizione |
|--------|-----------|-----------------|----------------|--|
| 4 | 25 | 437063 | CGG42 | GUARNIZIONE |
| 4 | 26 | 417081 | CDP2 | DADO IN PLASTICA 1-1/4 |
| 4 | 27 | 127050 | REB127050 | TUBO ASPIRAZIONE POMPA SCARICO |
| 4 | 28 | 127044 | REB127044 | MANICOTTO ASPIRAZIONE POMPA SC.353/403 |
| 4 | 29 | 468152 | REB468152 | RACCORDO DI SCARICO |
| 4 | 30 | 127037 | REB127037 | MANICOTTO DI SCARICO |
| 4 | 31 | 423024 | REB423024 | FASCETTA SERRAGGIO TUBI |
| 4 | 32 | 144003 | REB144003 | VALVOLA DI SFIATO POMPA DI SCARICO |
| 4 | 33 | 143178 | REB143178 | TUBO SCARICO - 50 |
| 4 | 34 | 130105 | REB130105 | POMPA DI SCARICO |
| 4 | 35 | 450002 | | MOTORE |
| 5 | 1 | 143189 | REB143189 | TUBO SFIATO |
| 5 | 2 | 144011 | REB144011 | DISPOSITIVO DI NON RITORNO |
| 5 | 3 | 143004 | REB143004 | TUBO |
| 5 | 4 | 984005 | REB984005 | GRUPPO TRAPPOLA D'ARIA |
| 5 | 5 | 423011 | REB423011 | FASCETTA SERRAGGIO TUBI A MOLLA 8.1 |
| 5 | 6 | 468029 | REB468029 | RACCORDO TRAPPOLA ARIA PRESSOSTATO |
| 5 | 7 | 456020 | REB456020 | guarnizione o-ring |
| 5 | 8 | 437019 | REB437019 | GUARNIZIONE TRAPPOLA ARIA PRESSOSTATO |
| 5 | 9 | 107005 | REB107005 | TRAPPOLA ARIA |
| 5 | 10 | 142052 | REB142052 | TROPPOPIENO |
| 5 | 11 | 136023 | REB136023 | PILETTA CURVA SCARICO |
| 5 | 12 | 437063 | CGG42 | GUARNIZIONE |
| 5 | 13 | 417081 | CDP2 | DADO IN PLASTICA 1-1/4 |
| 5 | 14 | 143178 | REB143178 | TUBO SCARICO - 50 |
| 5 | 15 | 121052 | DAF136U | FILTRO |
| 5 | 16 | 478059 | | SUPPORTO FILTRO GRIGIO+PROLUNGA |
| 5 | 17 | 437015 | REB437015 | GUARNIZIONE FILTRO - POMPA DI LAVAGGIO |
| 5 | 18 | 127041 | REB127041 | MANICOTTO D'ASPIRAZIONE PER POMPA DI |
| 5 | 19 | 437042 | REB437042 | GUARNIZIONE D17D24S2 |
| 5 | 20 | 417071 | REB417071 | DADO G3/4 PER POMPA DI SCARICO |
| 5 | 21 | 468106 | REB468106 | RACCORDO PORTAGOMMA |

(*) Ricambio consigliato.

| Pagina | Posizione | Codice ricambio | Vecchio codice | Descrizione |
|--------|-----------|-----------------|----------------|---|
| 5 | 22 | 136016 | REB136016 | Manicotto D10 PER POMPA DI SCARICO |
| 5 | 23 | 206002 | REB206002 | CONDENSATORE |
| 5 | 24 | 130120 | REB130120 | VEDI CODICE DPE125R |
| 5 | 25 | 130124 | | POMPA RISCIAQUO |
| 5 | 26 | 117004 | REB117004 | ADDOLCITORE |
| 5 | 27 | 240010 | REB240010 | ELETTRIVALVOLA - 2 VIE |
| 5 | 28 | 406998 | REB406998 | CONTENITORE SALE |
| 5 | 29 | 480005 | REB480005 | TAPPO DECALCIFICATORE |
| 5 | 30 | 456052 | REB456052 | guarnizione o-ring |
| 5 | 31 | 429011 | REB429011 | GHIERA PER BOCCIA SALE |
| 5 | 32 | 437034 | REB437034 | GUARNIZIONE D68D81 S3 IN GOMMA |
| 5 | 33 | 143106 | REB143106 | TUBO USCITA CONTENITORE SALE PER |
| 6 | 1 | 303029 | REB303029 | ANELLO DI GOCCIOLAMENTO PER LAVABICCHIERI |
| 6 | 2 | 437064 | REB437064 | GUARNIZIONE |
| 6 | 3 | 143240 | | TUBO 3VIE |
| 6 | 4 | 115131 | | COLLETTORE |
| 6 | 5 | 127036 | REB127036 | MANICOTTO CONDOT. E50 |
| 6 | 6 | 121102 | REB121102 | FILTRO INTEGRALE COMPLETO SX (503) |
| 6 | 7 | 033382 | REB033382 | STAFFA CENTRALE PER FILTRI (503) |
| 6 | 8 | 121104 | REB121104 | FILTRO INTEGRALE COMPLETO DX (503) |
| 6 | 9 | 419024 | REB419024 | DISTANZIATORE PER FILTRI VASCA |
| 6 | 10 | 408006 | REB408006 | BORCHIA SOSTEGNO FILTRO |
| 7 | 1 | 325080 | | PERNO BRACCIO LAVAGGIO RISCIAQUO |
| 7 | 2 | 990113 | | GRUPPO LAVAGGIO RISCIAQUO INFERIORE |
| 7 | 3 | 106153 | | BRACCIO LAVAGGIO RISCIAQUO |
| 7 | 4 | 106152 | | BRACCIO LAVAGGIO RISCIAQUO |
| 7 | 5 | 456070 | | O-RING |
| 7 | 6 | 456071 | | O-RING |
| 7 | 7 | 437100 | | GUARNIZIONE D20D10S0.5 PTFE G400 |
| 7 | 8 | 454006 | | GHIERA |
| 7 | 9 | 129068 | | CORPO BRACCIO |
| 7 | 10 | 325079 | | PERNO BRACCIO LAVAGGIO RISCIAQUO |

(*) Ricambio consigliato.

| Pagina | Posizione | Codice ricambio | Vecchio codice | Descrizione |
|--------|-----------|-----------------|----------------|--|
| 7 | 11 | 199058 | | DISCO PARZIALIZZATORE |
| 7 | 12 | 115075 | REB115075 | COLLETTORE CENTRALE |
| 7 | 13 | 437014 | REB437014 | GUARNIZIONE PER TUBO DI MANDATA ACQUA |
| 8 | 1 | 130109 | REB130109 | POMPA LAVAGGIO |
| 8 | 2 | 130119 | | POMPA LAVAGGIO |
| 8 | 3 | 314001 | REB314001 | CUSCINETTO PER POMPA DI LAVAGGIO |
| 8 | 4 | 206004 | REB206004 | CONDENSATORE |
| 8 | 6 | 315017 | REB315017 | FLANGIA PER POMPA DI LAVAGGIO |
| 8 | 7 | 437049 | REB437049 | GUARNIZIONE POMPA 2277 |
| 8 | 8 | 141002 | REB141002 | TENUTA MECCANICA PER POMPA DI LAVAGGIO |
| 8 | 9 | 124038 | REB124038 | GIRANTE ELETTROPOMPA |
| 8 | 10 | 124039 | REB124039 | GIRANTE ELETTROPOMPA |
| 8 | 11 | 116021 | REB116021 | CHIOCCIOLA ELETTROPOMPA |
| 8 | 12 | 315022 | REB315022 | FLANGIA PER POMPA DI LAVAGGIO |
| 8 | 13 | 456031 | REB456031 | guarnizione o-ring |
| 8 | 14 | 141007 | REB141007 | TENUTA MECCANICA PER POMPA DI LAVAGGIO |
| 8 | 15 | 124031 | RAG291 | GIRANTE ELETTROPOMPA |
| 8 | 16 | 124053 | | GIRANTE ELETTROPOMPA |
| 8 | 17 | 116019 | REB116019 | CHIOCCIOLA ELETTROPOMPA |
| 9 | 1 | 130126 | REB130126 | POMPA LAVAGGIO |
| 9 | 2 | 130133 | | POMPA T-175 HP.1 230/60HZ 510 |
| 9 | 3 | 206004 | REB206004 | CONDENSATORE |
| 9 | 4 | 314001 | REB314001 | CUSCINETTO PER POMPA DI LAVAGGIO |
| 9 | 5 | 313012 | | COPRIVENTOLA MEC-71 METAL.T170 |
| 9 | 6 | 926080 | RAV401 | VENTOLA PER ELETTROPOMPA ZF40V-ZF340V |
| 9 | 7 | 315022 | REB315022 | FLANGIA PER POMPA DI LAVAGGIO |
| 9 | 8 | 456031 | REB456031 | guarnizione o-ring |
| 9 | 9 | 141007 | REB141007 | TENUTA MECCANICA PER POMPA DI LAVAGGIO |
| 9 | 10 | 124031 | RAG291 | GIRANTE ELETTROPOMPA |
| 9 | 11 | 124053 | | GIRANTE ELETTROPOMPA |
| 9 | 12 | 116019 | REB116019 | CHIOCCIOLA ELETTROPOMPA |