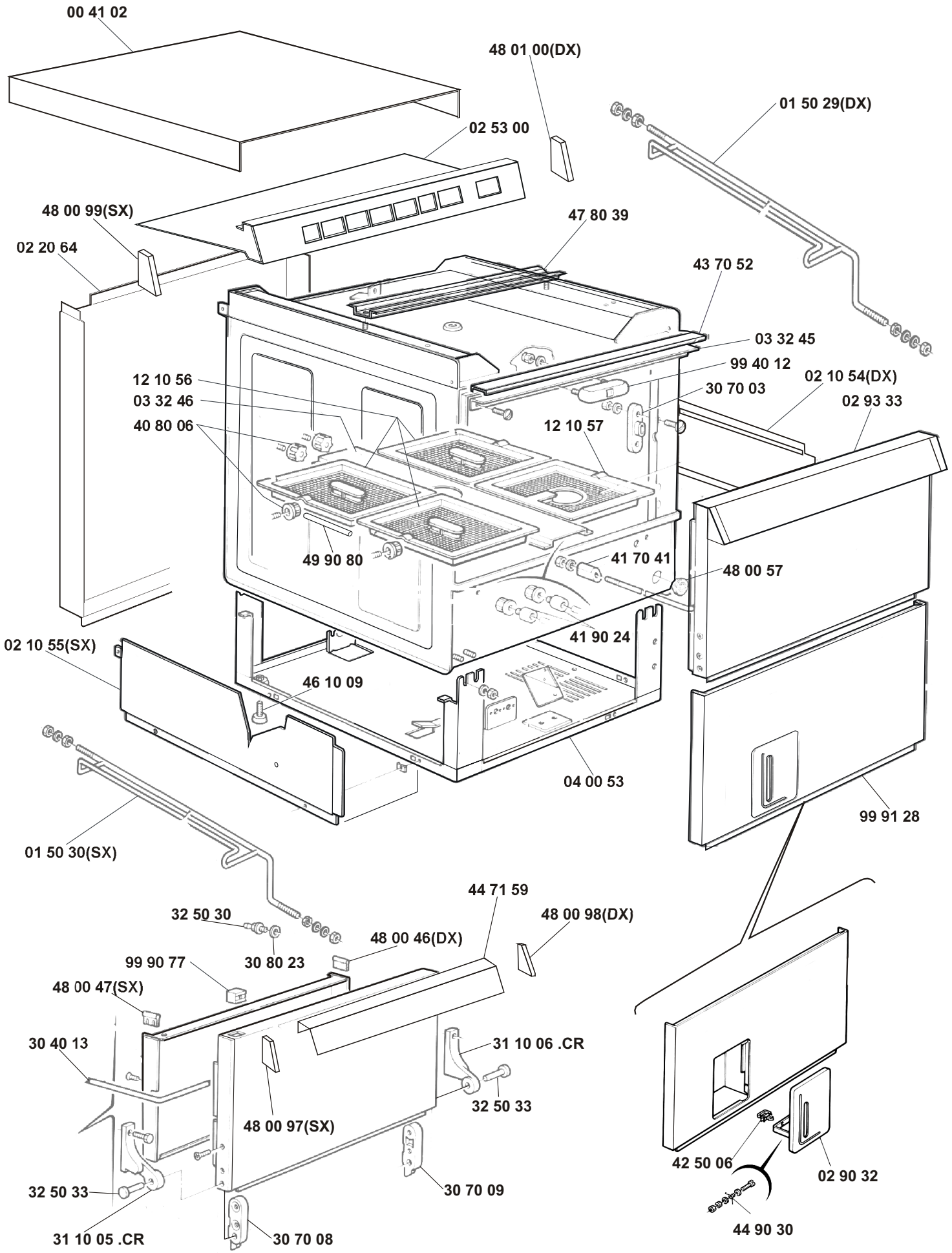


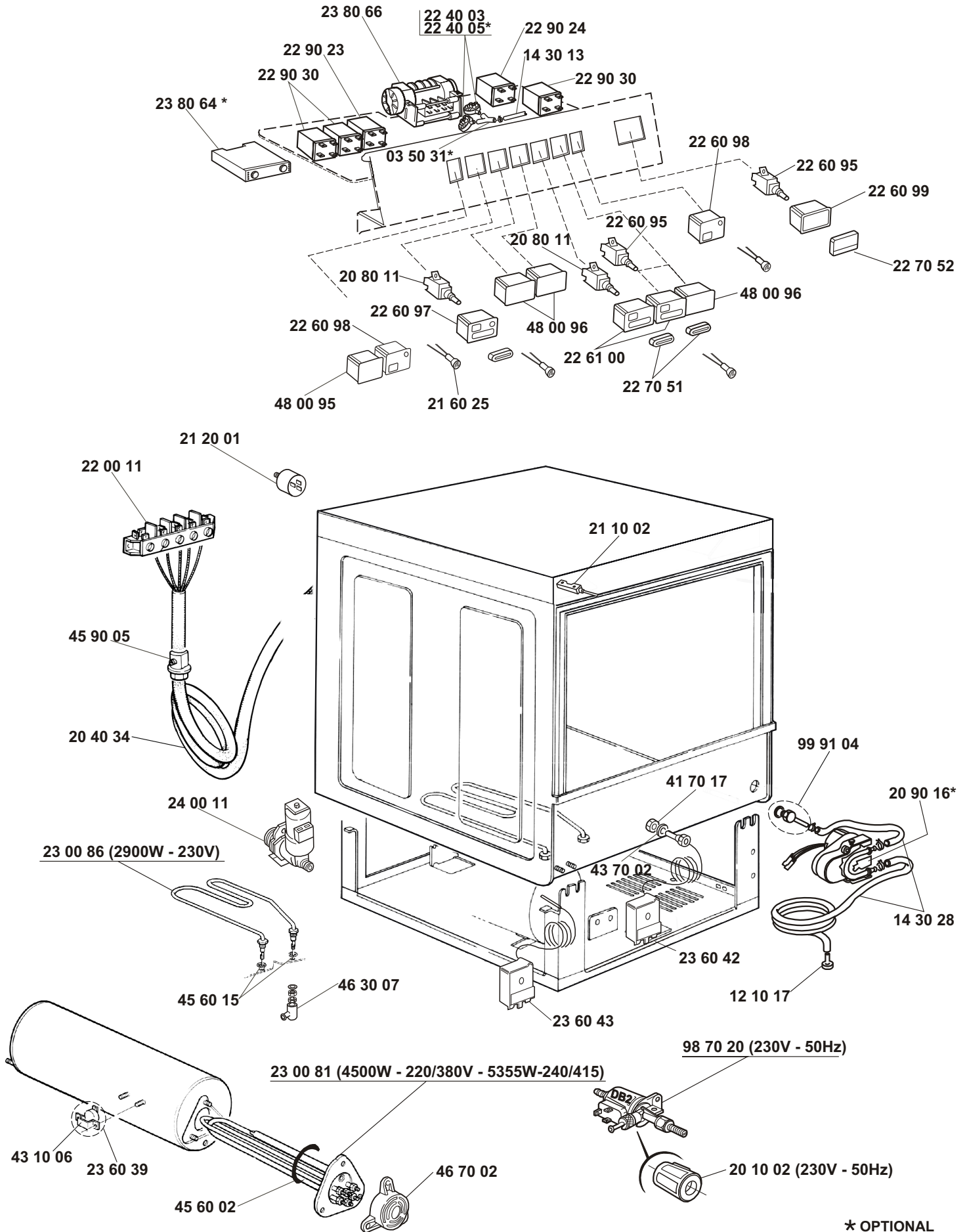
INDEX

TAB. 1 TAB. LAMIERA**TAB. 4** TAB. IDRAULICA**TAB. 2** TAB. ELETTRICA**TAB. 5** MOTORE

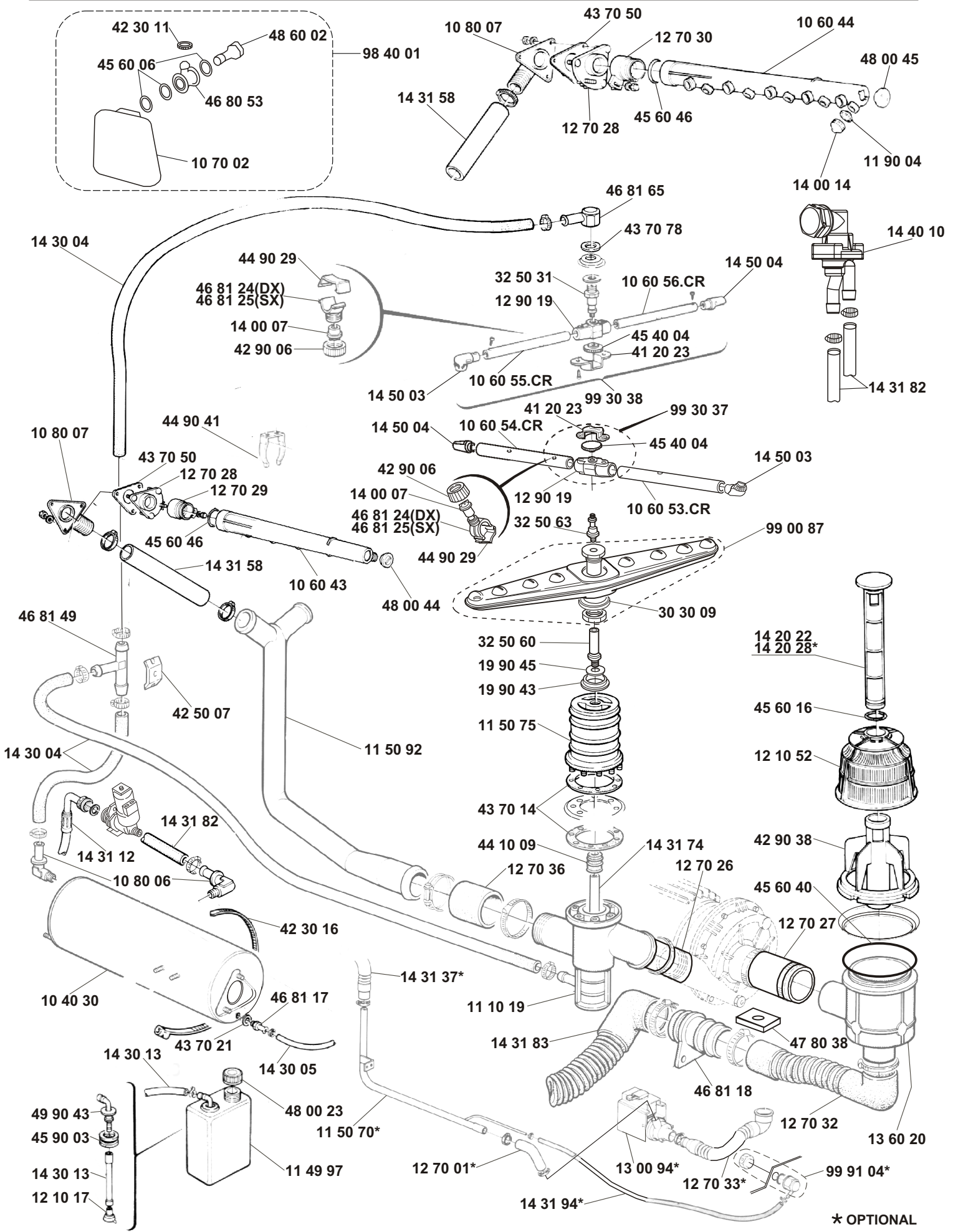
ELETTROBAR

**SPARE PARTS CATALOGUE
ERSATZTEILKATALOG
CATALOGUE PIECES DETACHEES
CATALOGO PARTI RICAMBIO
CATALOGO DE PIEZAS DE RECAMBIO
CATALOGO PEÇAS DE REPOSICAO**



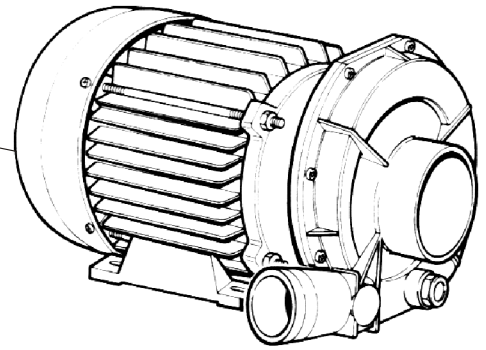


* OPTIONAL

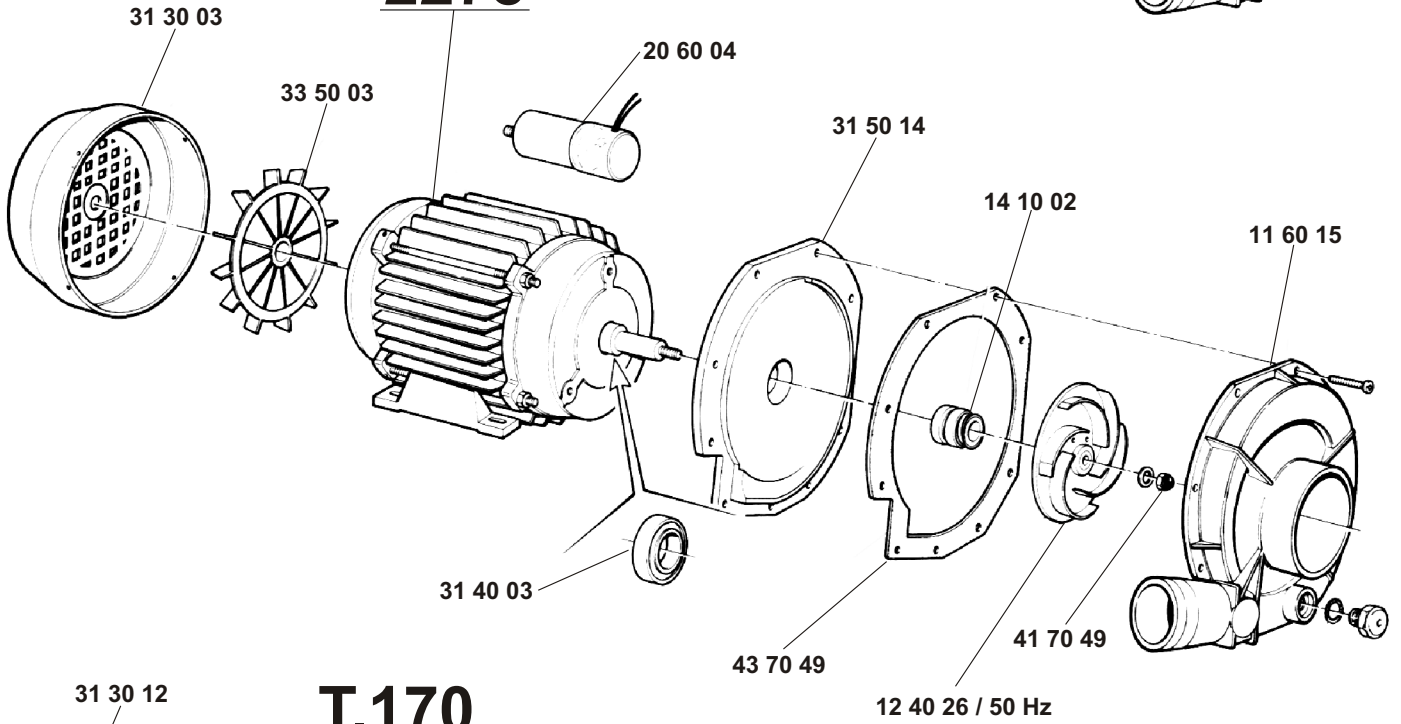


* OPTIONAL

13 00 68 V 230/50 Hz /1



2278



T.170

