

ELETTROBAR

**SPARE PARTS CATALOGUE
ERSATZTEILKATALOG
CATALOGUE PIECES DETACHEES
CATALOGO PARTI RICAMBIO
CATALOGO DE PIEZAS DE RECAMBIO
CATALOGO PEÇAS DE REPOSIÇÃO**

Fast 160

Fast 160D

Fast 160DP

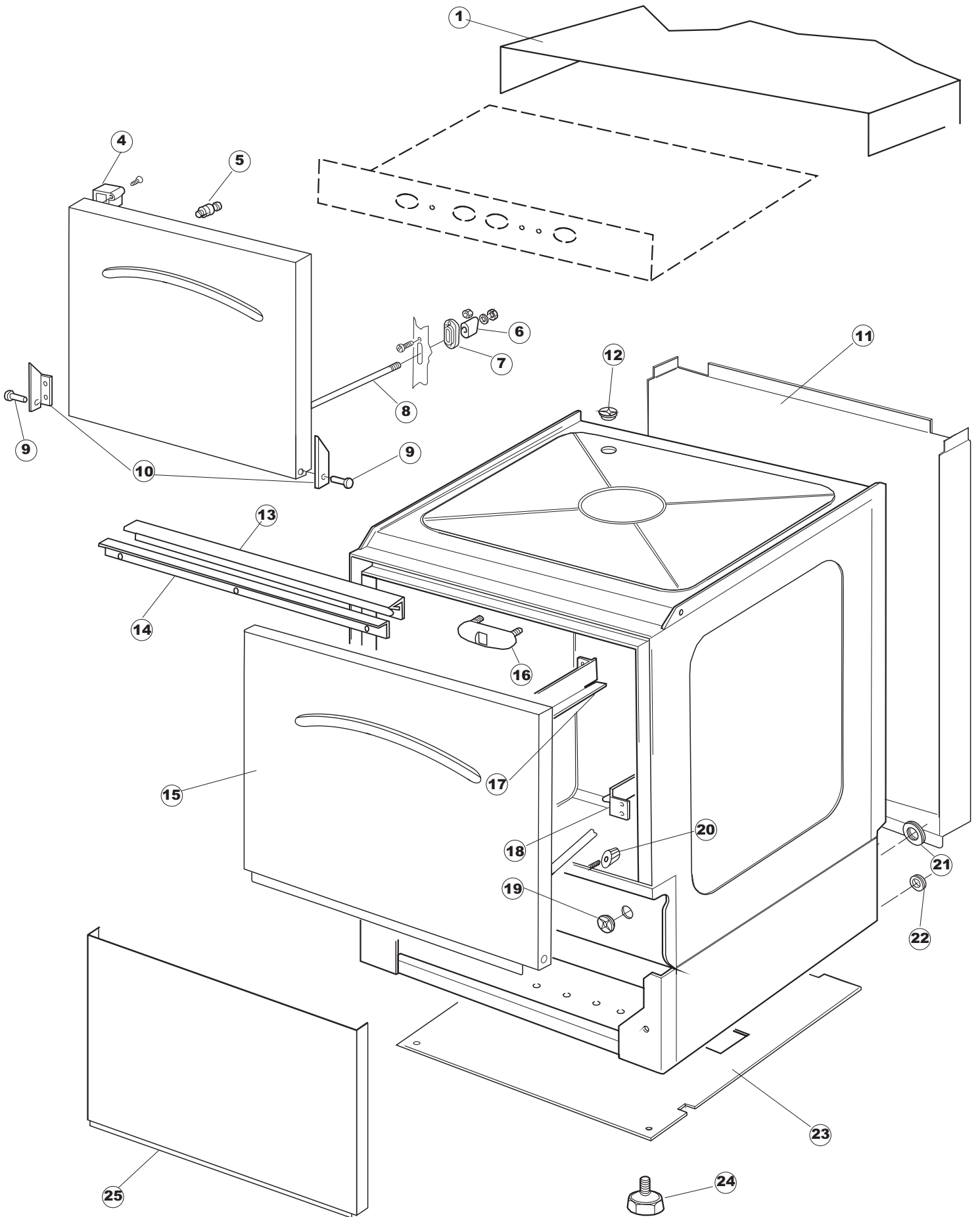
Fast 161

Fast 161D

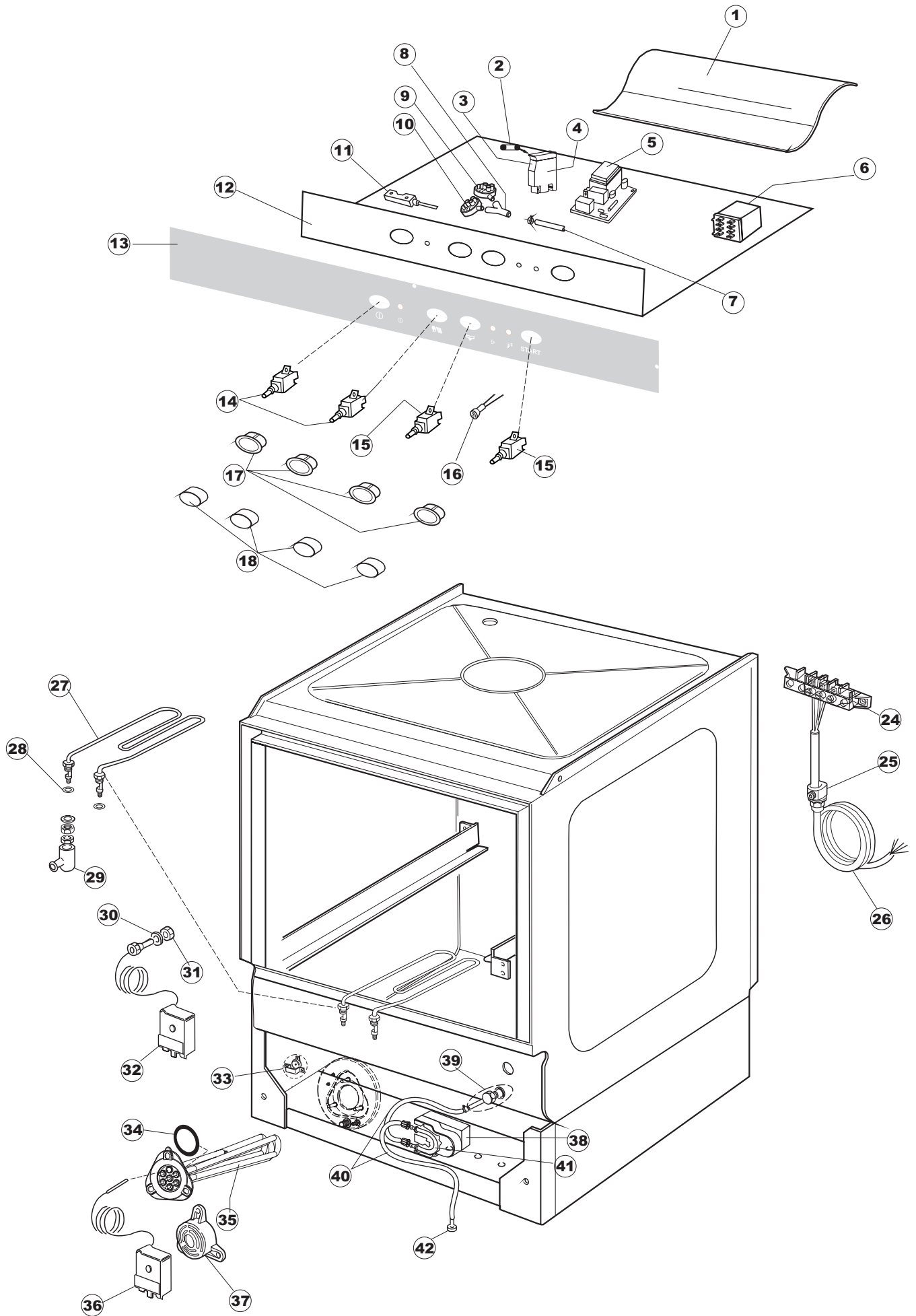
Fast 161DP

22-03-2010

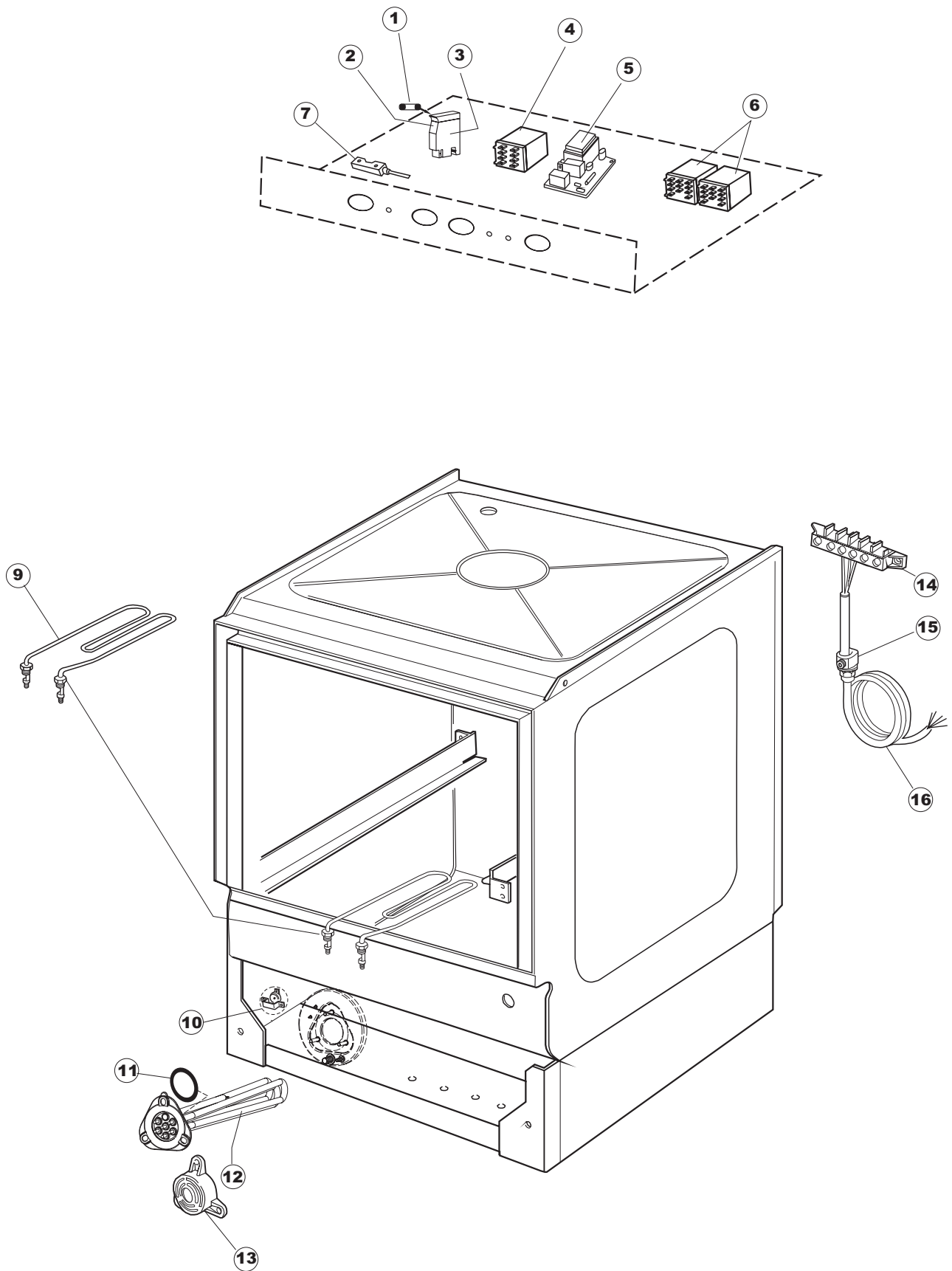
1

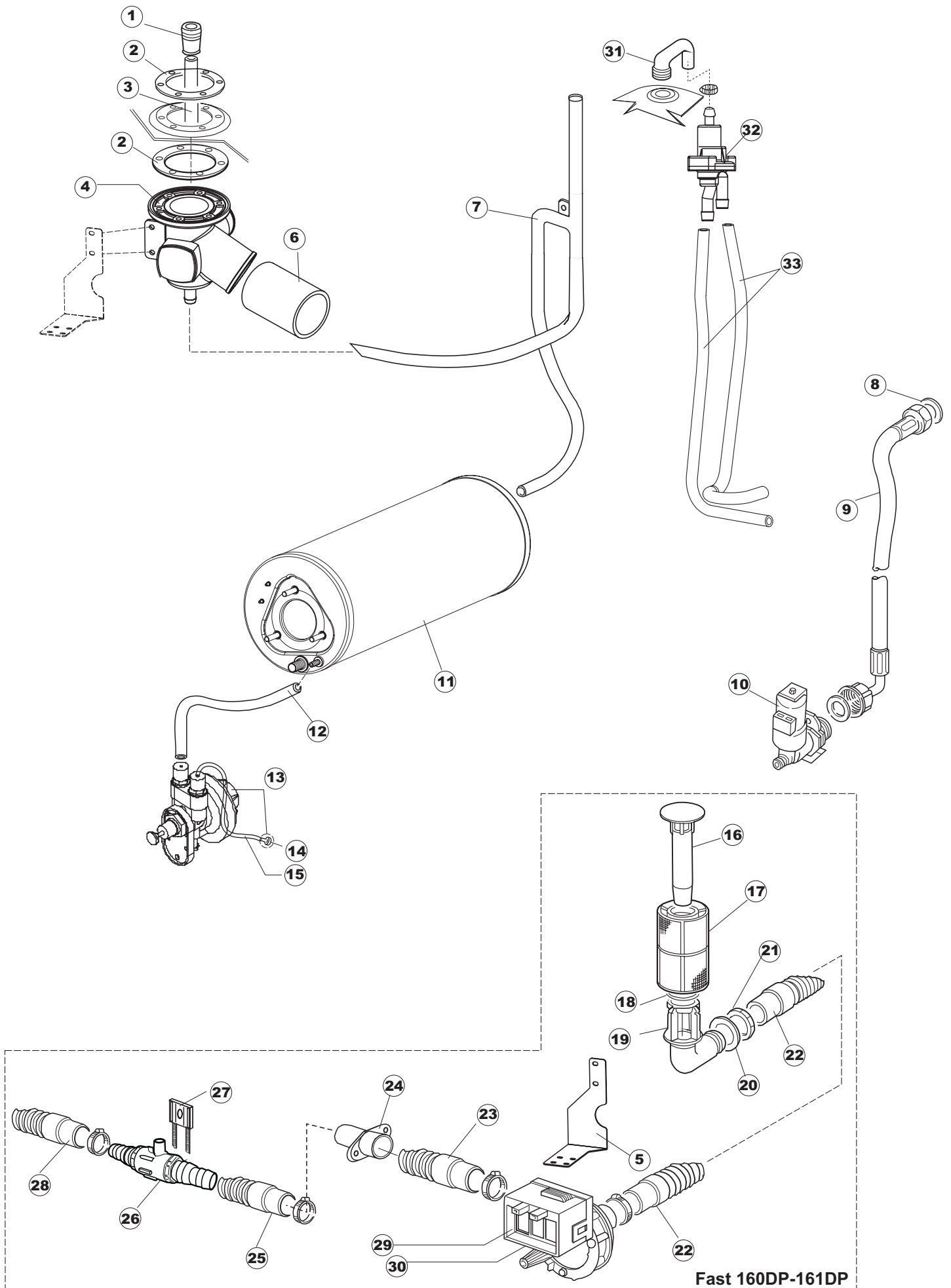


2

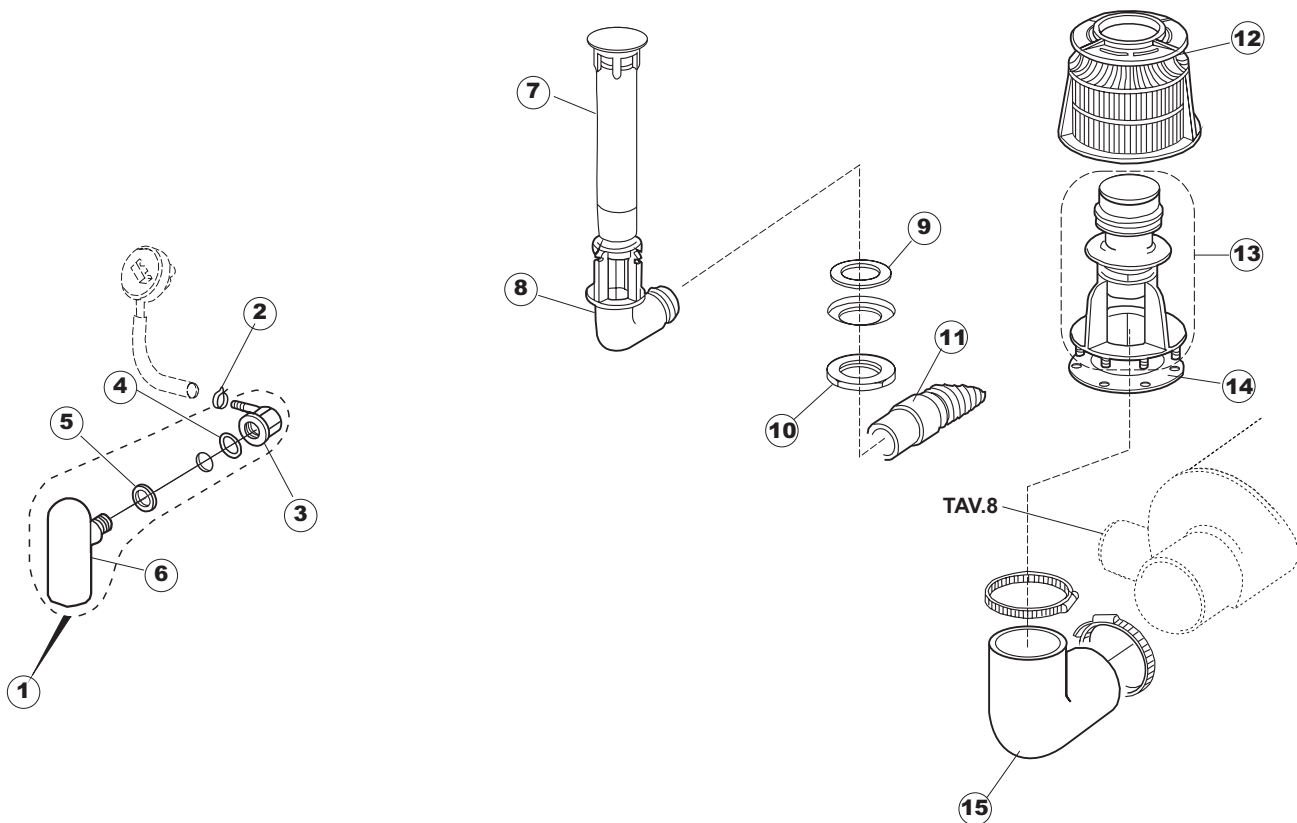
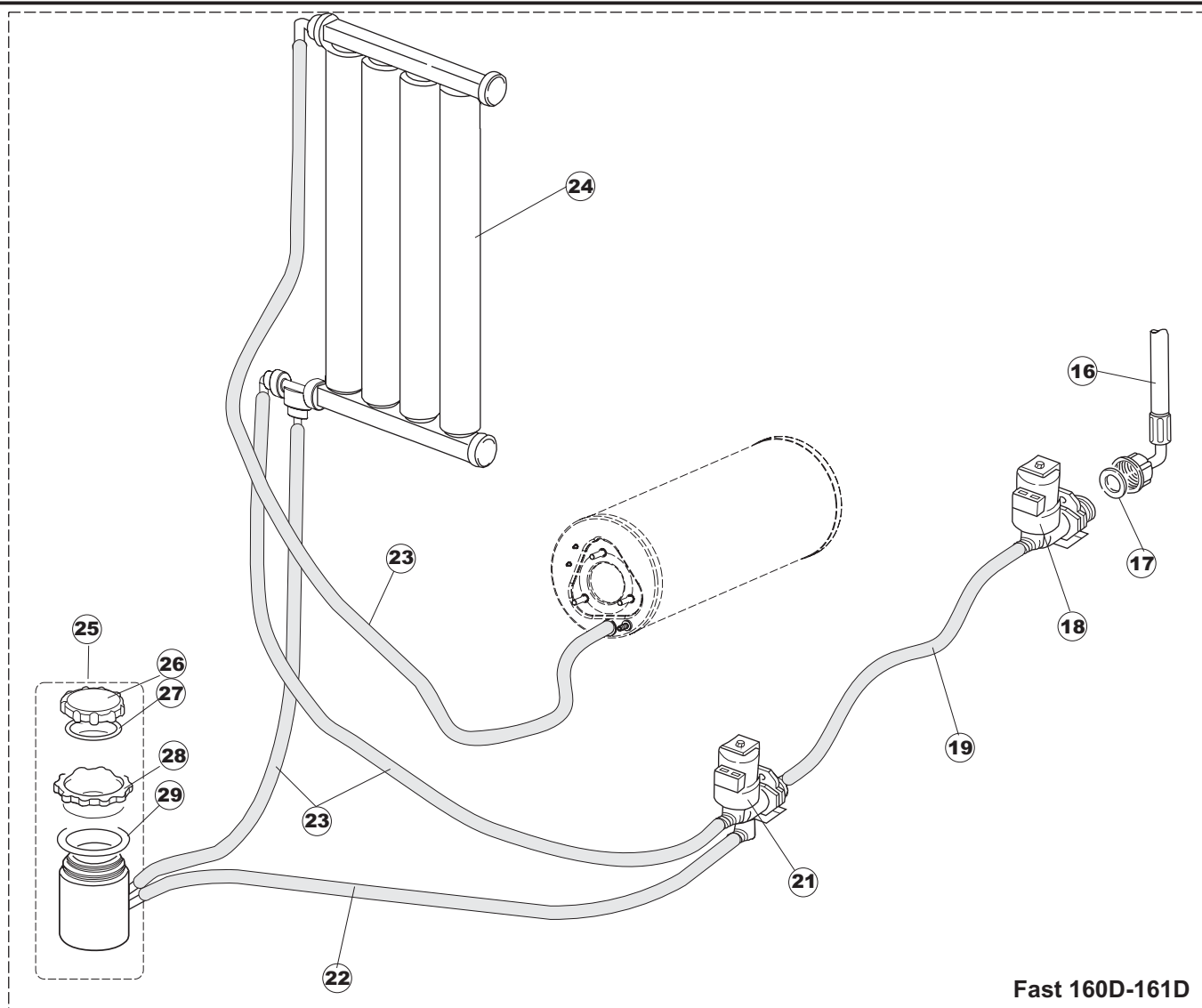


3

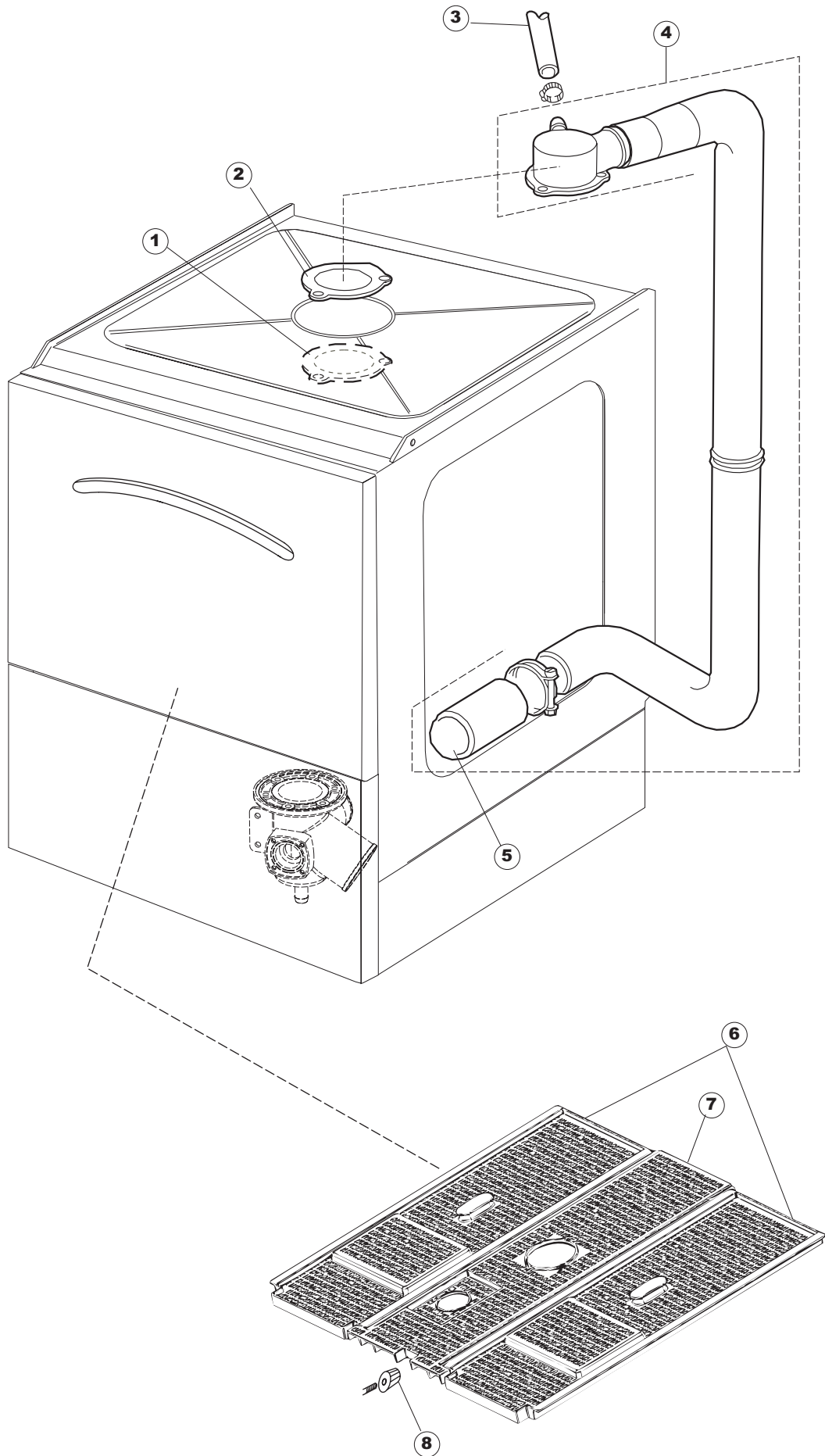




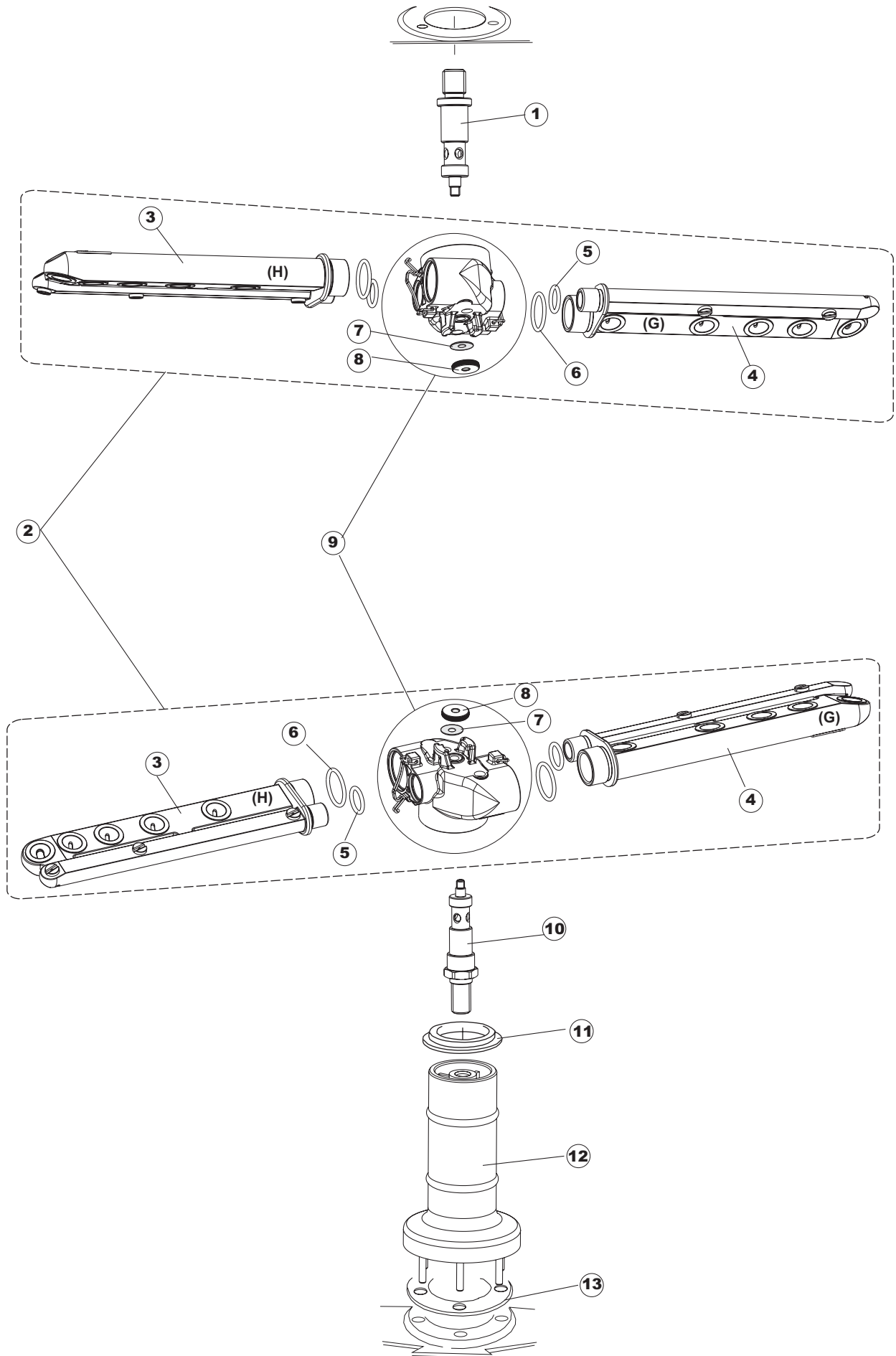
Fast 160DP-161DP



6

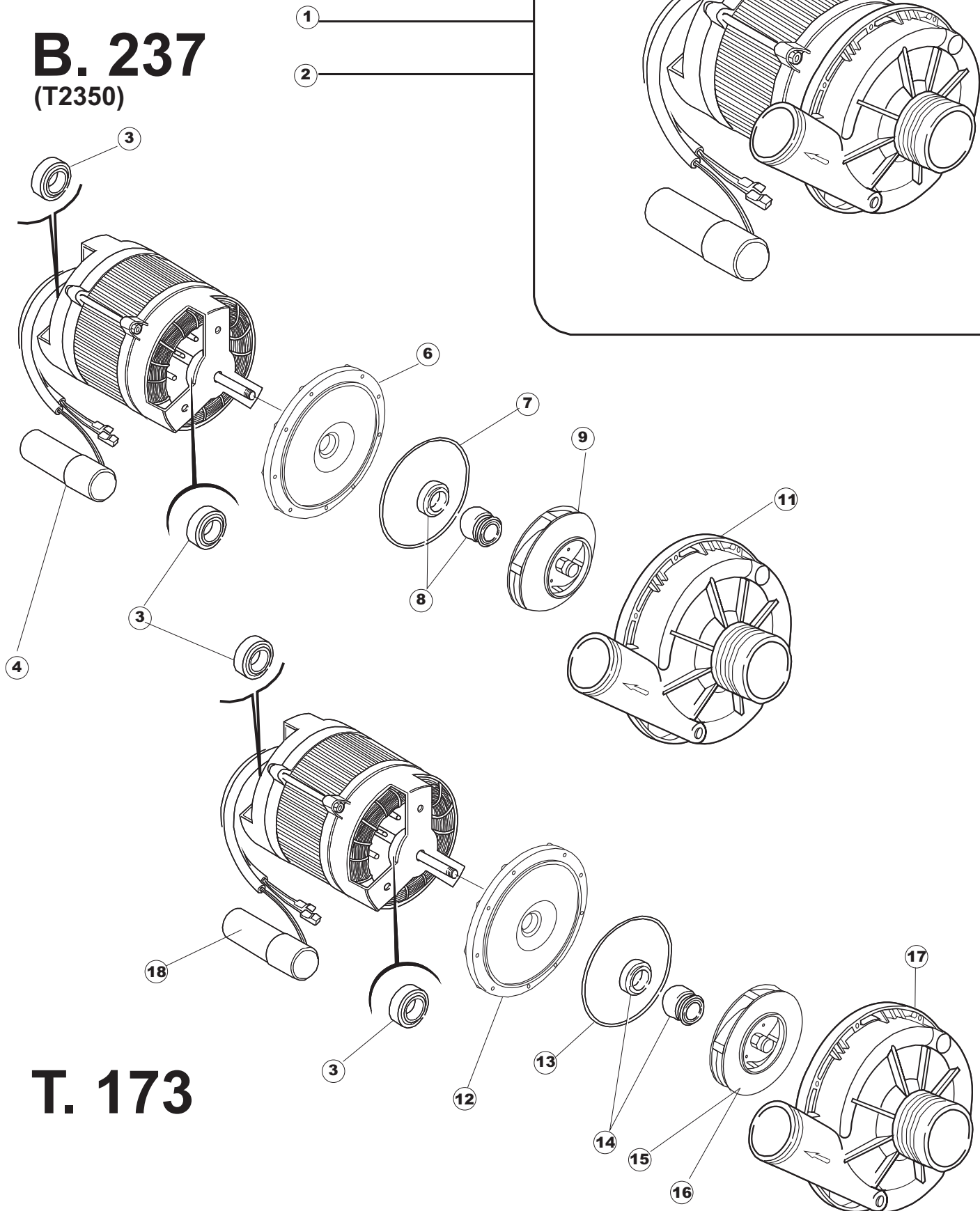


7



B. 237

(T2350)



T. 173

Pagina	Posizione	Codice	Vecchio codice	Descrizione	Um	Prezzo
1	1	004066	REB004066	CAPPELLO - 50/503	NR	
1	4	999108	REB999108	GRUPPO CALAMITA PORTA 453/463/500/503	NR	
1	5	325030	REB325030	PIOLO SERRATURA INOX	NR	
1	6	417041	REB417041	DADO BATTUTA PORTA	NR	
1	7	307003	REB307003	BATTUTA DADO ASTA	NR	
1	8	304021	REB304021	ASTA GUIDA PORTA 50/500/453/463/503	NR	
1	9	325036	REB325036	PERNO CERNIERA PORTA 50	NR	
1	10	311019	REB311019	CERNIERA PORTA 45/46/50..	NR	
1	11	022095	REB022095	PANNELLO POSTER.CPL 50/503	NR	
1	12	480058	REB480058	TAPPO GOMMA D.17	NR	
1	13	437081	REB437081	GUARNIZIONE PORTA - 50/503	NR	
1	14	033301	REB033301	SQUADRA FISSA GUARN.PORTA 50/503	NR	
1	15	029646		PORTA	NR	
1	16	994012	DWS30	GRUPPO SERRATURA EB/F 22/44	NR	
1	17	015064		GUIDA CESTO SX.	NR	
1	18	015063		GUIDA CESTO DX.	NR	
1	19	480057	REB480057	TAPPO GOMMA D.14	NR	
1	20	408006	REB408006	BORCHIA X FILTRO VASCA GRIGIA	NR	
1	21	459004	REB459004	PASSATUBO GOMMA DI.34	NR	
1	22	459006	REB459006	PASSACAPO DI9/De16 22	NR	
1	23	030080	REB030080	PROTEZIONE INF.ZOCCOLO 50/503	NR	
1	24	461019	REB461019	PIEDINO REGOLABILE D30 M8	NR	
1	25	012326		PANNELLO ANTERIORE	NR	
2	1	214108		PROTEZIONE TRASPARENTE PER IMPIANTO ELETTRICO PER LAVASTOVIGLIE	NR	
2	2	228010		FUSIBILE 5X20 4A FAST	NR	
2	3	210010		PORTAFUSIBILE UL	NR	
2	4	210011		PIASTRINA TERMINALE SFR/PT CABUR	NR	
2	5	215029		SCHEDA IGEA CONTROLLO ELT.LA50 IBRIDA	NR	
2	6	229039		RELÈ 62.82.8.230.0300	NR	
2	7	143013	REB143013	TUBO PVC VERDE 4X7	MT	
2	8	035031	REB035031	RACCORDO A "Y" PRESSOSTATO 760	NR	
2	9	224010		PRESSOSTATO SIC.POMPA SCARICO 110/75	NR	
2	10	224003	REB224003	PRESSOSTATO - 55/35	NR	
2	11	80871		MICRO MAGNETICO	NR	
2	12	025990		PANNELLO COMANDI AMIKA 6X	NR	
2	13	026184		POLIESTERE	NR	
2	14	208010	REB208010	DEVIATORE DOPPIO - 35/40/50	NR	
2	15	226071	REB226071	PULSANTE DOPPIO CONTATTO 35/40/50	NR	
2	16	216025	REB216025	LAMPADA SPIA SERIE 24.5.0.00.04.78	NR	
2	17	226121		CORPO PULS.ELLITTICO BIANCO(111362)	NR	
2	18	227067		TASTO ELLITTICO BLUE	NR	
2	24	220011	REB220011	* MORSETTIERA 5.POLI + TERRA FV.122	NR	
2	25	459005	REB459005	FISSACAPO STEAB art.5024	NR	
2	26	204034		CAVO [CE] H07RNF 5x1.5x3,0mt	NR	
2	27	230086	REB230086	RESIST.V.2700W/220V-3200W/240V 22/44/50	NR	
2	28	456015	REB456015	OR 112 9.92X2.62	NR	
2	29	463007	REB463007	PIPA PROTEZIONE RESISTENZA	NR	
2	30	437030	REB437030	GUARNIZIONE D14D22S1.5 FIBRA	NR	
2	31	417017	REB417017	DADO TERMOSTATO VASCA	NR	
2	32	236042	REB236042	TERMOSTATO VASCA TR711 Tf-53ø	NR	

2	33	236047	REB236047	TERM.CONTATTO /S.95ø+/-3ø	NR
2	34	456002	REB456002	OR 48x6,2	NR
2	35	230116		RESISTENZA BOILER 3000W/230V	NR
2	36	236043	REB236043	TERMOSTATO BOILER TR711 Tf-83ø	NR
2	37	69870		PROTEZIONE RESISTENZA BOILER	NR
2	38	209029		DOSAT.PERIST.DETERGENTE P/REGOLABILE	NR
2	39	468151	DZR150NT	RACCORDO ENTRATA SAPONE CPL NM * SALDATO	NR
2	40	143194	REB143194	TUBO 4x6 CRISTAL TRASPARENTE	MT
2	41	143258		TUBETTO 6X10	NR
2	42	121143		FILTRO PER POMPA DETERSIVO	NR
3	1	228010		FUSIBILE 5X20 4A FAST	NR
3	2	210010		PORTAFUSIBILE UL	NR
3	3	210011		PIASTRINA TERMINALE SFR/PT CABUR	NR
3	4	229039		RELÈ 62.82.8.230.0300	NR
3	5	215029		SCHEDA IGEA CONTROLLO ELT.LA50 IBRIDA	NR
3	6	229040		RELÈ 62.83.8.230.0300	NR
3	7	80871		MICRO MAGNETICO	NR
3	9	230086	REB230086	RESIST.V.2700W/220V-3200W/240V 22/44/50	NR
3	10	236047	REB236047	TERM.CONTATTO /S.95ø+/-3ø	NR
3	11	456002	REB456002	OR 48x6,2	NR
3	12	230111		RESIST.B.4900W/230-400V	NR
3	13	69870		PROTEZIONE RESISTENZA BOILER	NR
3	14	220011	REB220011	* MORSETTIERA 5.POLI + TERRA FV.122	NR
3	15	459005	REB459005	FISSACAVO STEAB art.5024	NR
3	16	H.374339-2		CAVO MACCHINA H07RN-F 5X2.5X3.0MT	NR
4	1	441009	REB441009	INSERTO TENUTA D10 COLL.S621-	NR
4	2	437014	REB437014	GUARNIZIONE COND.INFER.S850	NR
4	3	143174	REB143174	TUBO RISC.COLLET.INF.ACQUA 50	NR
4	4	111030		COLLETTORE INF.NEUTRO E50NM	NR
4	5	035064		STAFFA POMPA SCARICO X COLLETTORE 50NM	NR
4	6	127026	REB127026	MANICOTTO MANDATA POMPA 22/500	NR
4	7	143240		TUBO CONDOTTA GIUNZIONE H-)COND.SUP.	NR
4	8	437041	REB437041	GUARNIZIONE 3/4 GAS CARICO	NR
4	9	929169	RAT32	TUBO DI CARICO DEL TERMOPLASTICO	NR
4	10	240011	REB240011	VALVOLA DI CARICO 1VIA	NR
4	11	104060		BOILER	NR
4	12	143005	SPG10	TUBO PRESS.TP 5x11 (CASER/15/NL C4N)	MT
4	13	209025		DOSATORE BRILLANTANTE	NR
4	14	121017		FILTRO ASPIRAZ. BRILLANTANTE	NR
4	15	H.775601		TUBO 4x6 CRISTAL BLUE PVC	MT
4	16	142053	REB142053	TROPPO PIENO P./SCARICO 50/503 NM	NR
4	17	121078	REB121078	FILTRO POMPA SCARICO 463/503	NR
4	18	303019	REB303019	ANELLO ELASTICO FILTRO P.S.503	NR
4	19	136023	REB136023	PILETTA CURVA SCARICO 50/503	NR
4	20	437063	CGG42	GUARNIZIONE PILETTA SCARICO 50	NR
4	21	417081	CDP2	DADO PLASTICA 1'- 1/4	NR
4	22	127050	REB127050	MANICOTTO RIGIDO ASP.P.S. 500/503	NR
4	23	127044	REB127044	MANICOTTO ASP.POMPA SC.353/403	NR
4	24	468152	REB468152	RACCORDO SCARICO CLEAN.3	NR
4	25	127037	REB127037	MANICOTTO SCARICO CLEAN.3	NR
4	26	144003	REB144003	VALVOLA DI SFIATO P./SCARICO	NR
4	27	423024	REB423024	FASCETTA PL.FISSA TUBO SC.POMPA SC.	NR
4	28	143178	REB143178	TUBO SCARICO - 50	NR
4	29	130105	REB130105	POMPA SCARICO (50/503/460/BD18)	NR
4	30	130150		POMPA SCARICO (50/503/460/BD18) 60HZ	NR
4	31	143189	REB143189	TUBETTO SFIATO DVGW CLEAN.3	NR

4	32	144011	REB144011	DISPOSIT.A/R.(EB)	NR
4	33	143004	REB143004	TUBO PRESS.TP 10X17 (CASER/15NL C4N)	MT
5	1	984005	REB984005	GRUPPO CAMPANA PRESSOST.35/40	NR
5	2	423011	REB423011	FASCETTA A MOLLA	NR
5	3	468029	REB468029	RACCORDO CAMPANA PRESSOSTATO	NR
5	4	456020	REB456020	OR 3050 R495	NR
5	5	437019	REB437019	GUARNIZIONE CAMP. PRESS. V.M.	NR
5	6	107005	REB107005	CAMPANA PRESS. EB 35/40	NR
5	7	142052	REB142052	TROPPO PIENO 50/503 NM	NR
5	8	136023	REB136023	PILETTA CURVA SCARICO 50/503	NR
5	9	437063	CGG42	GUARNIZIONE PILETTA SCARICO 50	NR
5	10	417081	CDP2	DADO PLASTICA 1' - 1/4	NR
5	11	143178	REB143178	TUBO SCARICO - 50	NR
5	12	121052	DAF136U	FILTRO POMPA - 22/44	NR
5	13	478059		SUPPORTO FILTRO GRIGIO+PROLUNGA	NR
5	14	437015	REB437015	GUARNIZIONE FILTRO POMPA S651 -	NR
5	15	127041	REB127041	MANICOTTO ASPIRAZIONE 463/503	NR
5	16	929169	RAT32	TUBO DI CARICO DEL TERMOPLASTICO	NR
5	17	437041	REB437041	GUARNIZIONE 3/4 GAS CARICO	NR
5	18	240016	DEV3S16	VALVOLA DI CARICO 1VIA 3/4 230V PARZ.16L	NR
5	19	143246		TUBO CONDOTTA VALVOLA-)ADUCISSEUR	NR
5	21	999288		GRUPPO VALVOLA DEVIATR.CON RIDUTTORE	NR
5	22	143243		TUBO CONDOTTA VALVOLA-)DVGW	NR
5	23	143004	REB143004	TUBO PRESS.TP 10X17 (CASER/15NL C4N)	MT
5	24	117007		DEPURATORE 4 COLONNE DOPPIA"VAR"	NR
5	25	406998	REB406998	GRUPPO BOCCIA SALE NM	NR
5	26	480005	REB480005	TAPPO BOCCIA SALE	NR
5	27	456052	REB456052	OR 144	NR
5	28	429011	REB429011	GHIERA BOCCIA SALE	NR
5	29	437034	REB437034	GUARNIZIONE D68D81S3 GOMMA	NR
6	1	303029	REB303029	ANELLO DI GOCCIOLAMENTO 46/50..	NR
6	2	437064	REB437064	GUARNIZIONE COND.CENTR.SUP.50	NR
6	3	143240		TUBO CONDOTTA GIUNZIONE H-)COND.SUP.	NR
6	4	115131		CONDOTTA LAV.EST.CPL.E50-503 BRACCI/P.	NR
6	5	127036	REB127036	MANICOTTO INFER.COND.LAV. 50/f	NR
6	6	121139		FILTRO	NR
6	7	121138		FILTRO CENTRALE VASCA E50(2009)	NR
6	8	408006	REB408006	BORCHIA X FILTRO VASCA GRIGIA	NR
7	1	325080		PERNO PETTINE PARALLELI SUP.E50/503	NR
7	2	990113		GRUPPO LAV.RISC.BRACCI PARALLELI E50..	NR
7	3	106153		BRACCIO LAV/RISC.E50(8SPR)P.PARALLELI	NR
7	4	106152		BRACCIO LAV/RISC.E50(7SPR)P.PARALLELI	NR
7	5	456070		OR D.I.15.54X2.62 ART.20886	NR
7	6	456071		OR D.I.24X2.5 ART.34916	NR
7	7	437100		GUARNIZIONE D20D10S0.5 PTFE G400	NR
7	8	454006		NOTTOLINO TORNITO D19.5	NR
7	9	129068		CORPETTO COMPLETO X PETTINI PAR.D44	NR
7	10	325079		PERNO PETTINE PARALLELI INF.E45/50/503.	NR
7	11	199058		DISCO PARZIAL.ACQUA PLAST.E55	NR
7	12	115075	REB115075	CONDOTTO CENTRALE INFER.50 (H=108)	NR
7	13	437014	REB437014	GUARNIZIONE COND.INFER.S850	NR
8	1	130109	REB130109	POMPA HP 0.80 220/240-50 - 50/500	NR
8	2	130119		POMPA B237 HP 0.80 220/60 50	NR
8	3	314001	REB314001	CUSCINETTO 6201/2Z	NR
8	4	206003		CONDENSATORE DA 12.5 mF	NR

8	6	315017	REB315017	FLANGIA CON CUFFIA B237	NR	
8	7	437049	REB437049	GUARNIZIONE POMPA 2277	NR	
8	8	141002	REB141002	TENUTA MECCANICA ROTANTE D 12	NR	
8	9	124065		GIRANTE POMPA B237(1200315D)	NR	
8	11	116021	REB116021	CORPO POMPA B237	NR	
8	12	315022	REB315022	FLANGIA POMPA LGB T-173/174	NR	
8	13	456031	REB456031	OR T30-1297 D.2	NR	
8	14	141007	REB141007	TENUTA MECC.D.26x13x5,5 BR.	NR	
8	15	124031	RAG291	GIRANTE CHIUSO 50HZ D.104 T170	NR	
8	16	124053		GIRANTE CHIUSO 60HZ	NR	
8	17	116019	REB116019	CORPO POMPA 50 T-173	NR	