

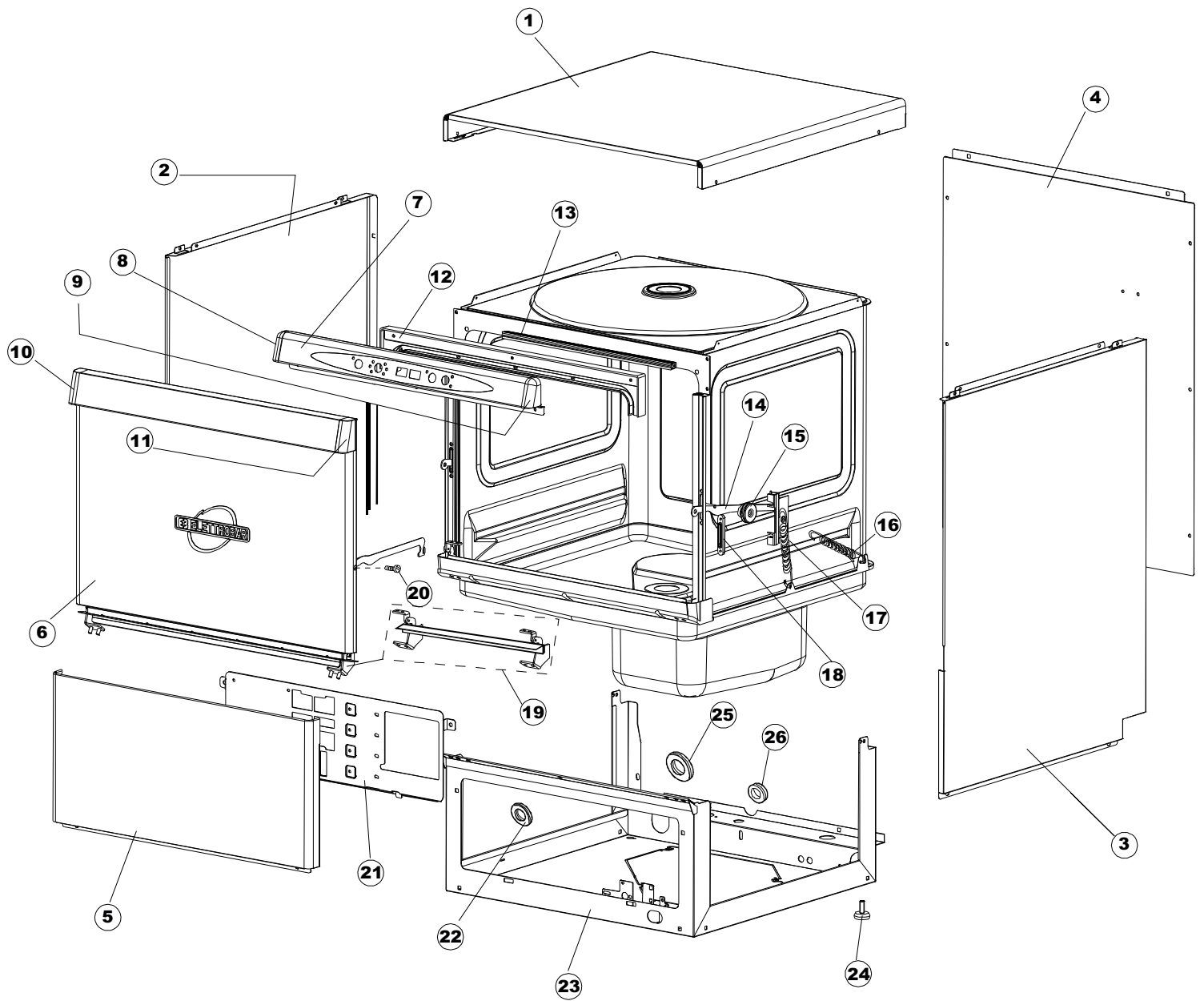
ELETTROBAR

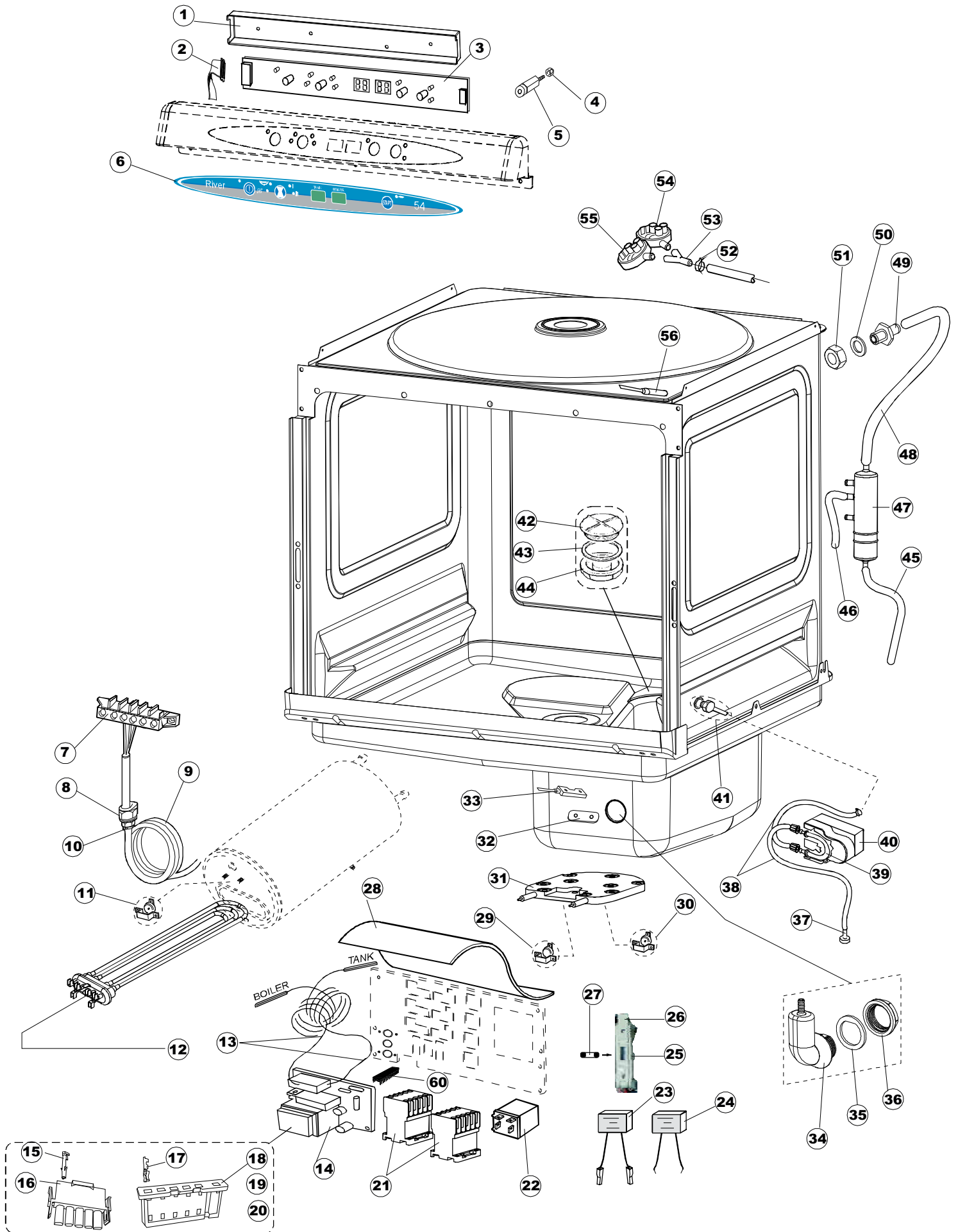
**SPARE PARTS CATALOGUE
ERSATZTEILKATALOG
CATALOGUE PIECES DETACHEES
CATALOGO PARTI RICAMBIO
CATALOGO DE PIEZAS DE RECAMBIO
CATALOGO PEÇAŞ DE REPOSICAO**

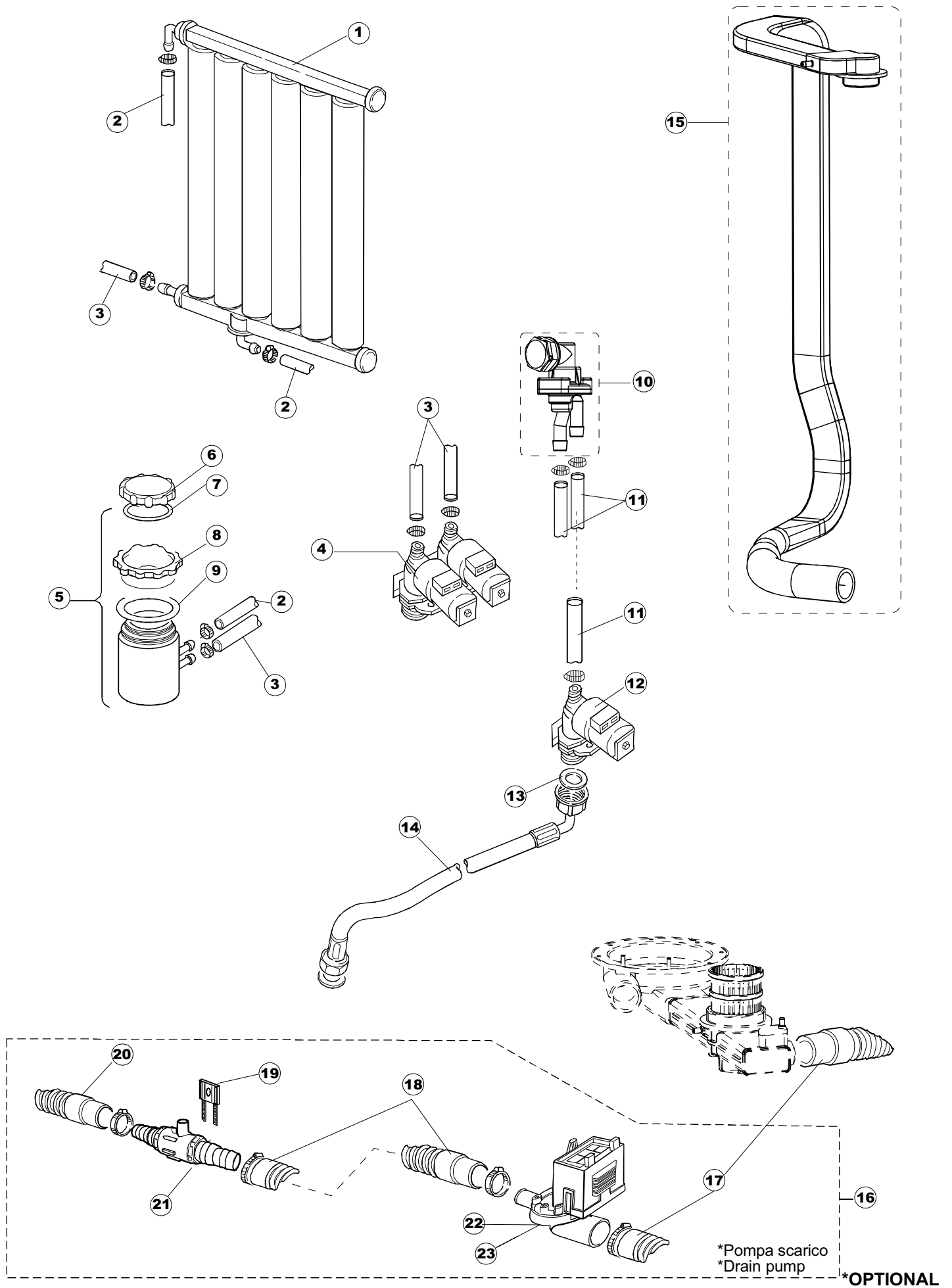
River 54

31-10-2007

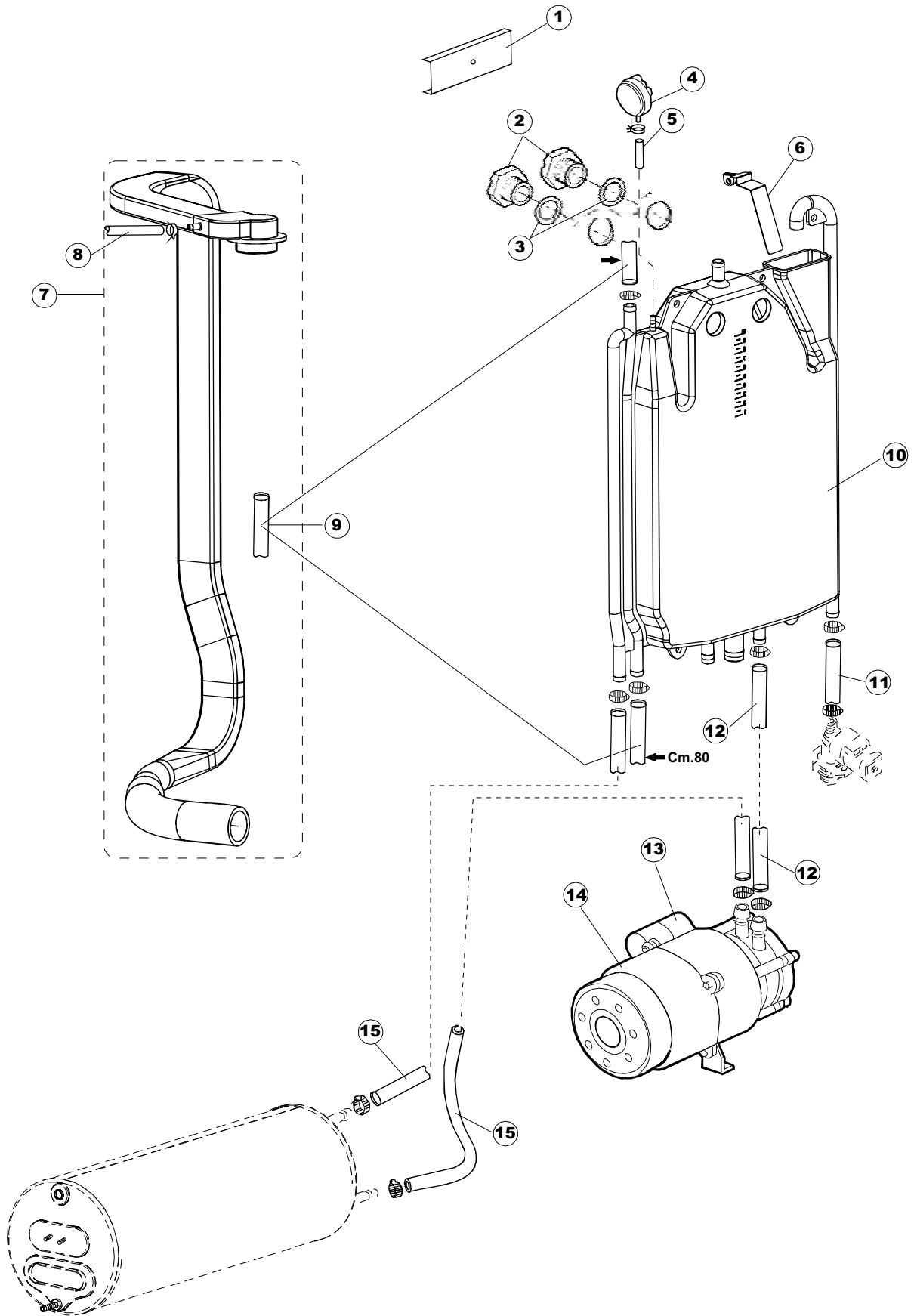
1





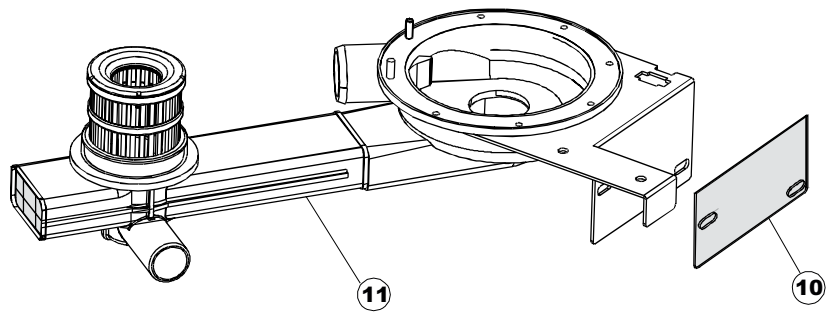
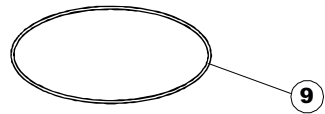
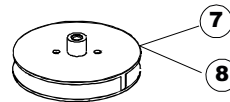
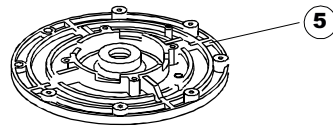
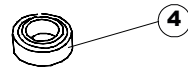
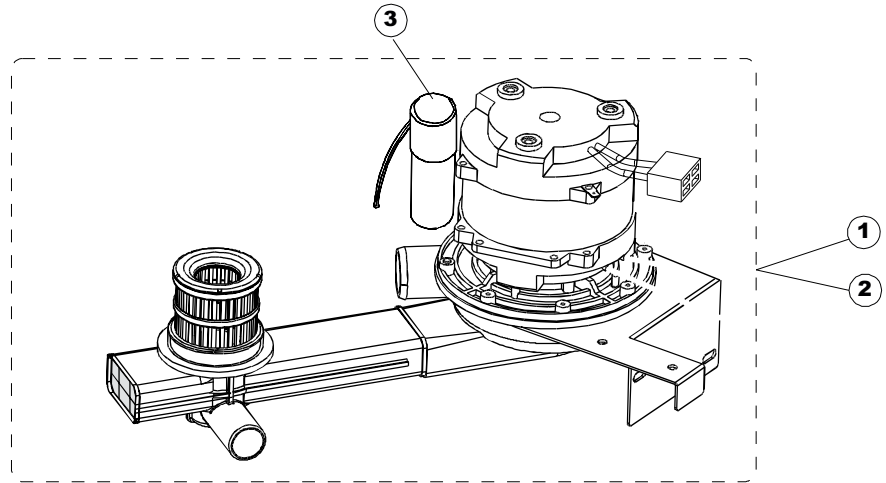


5

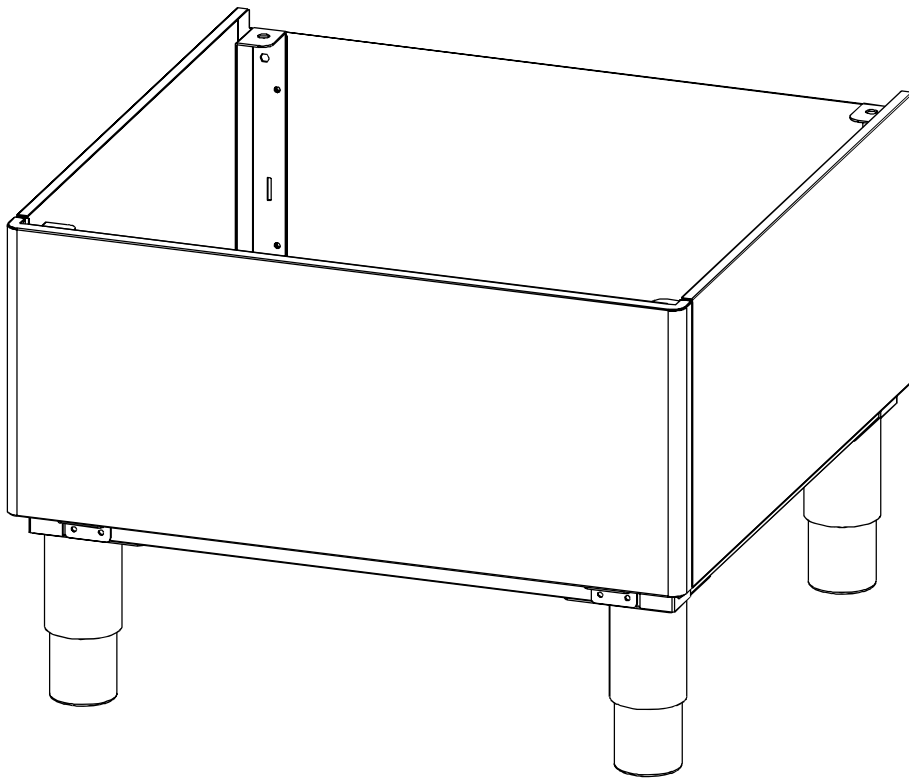
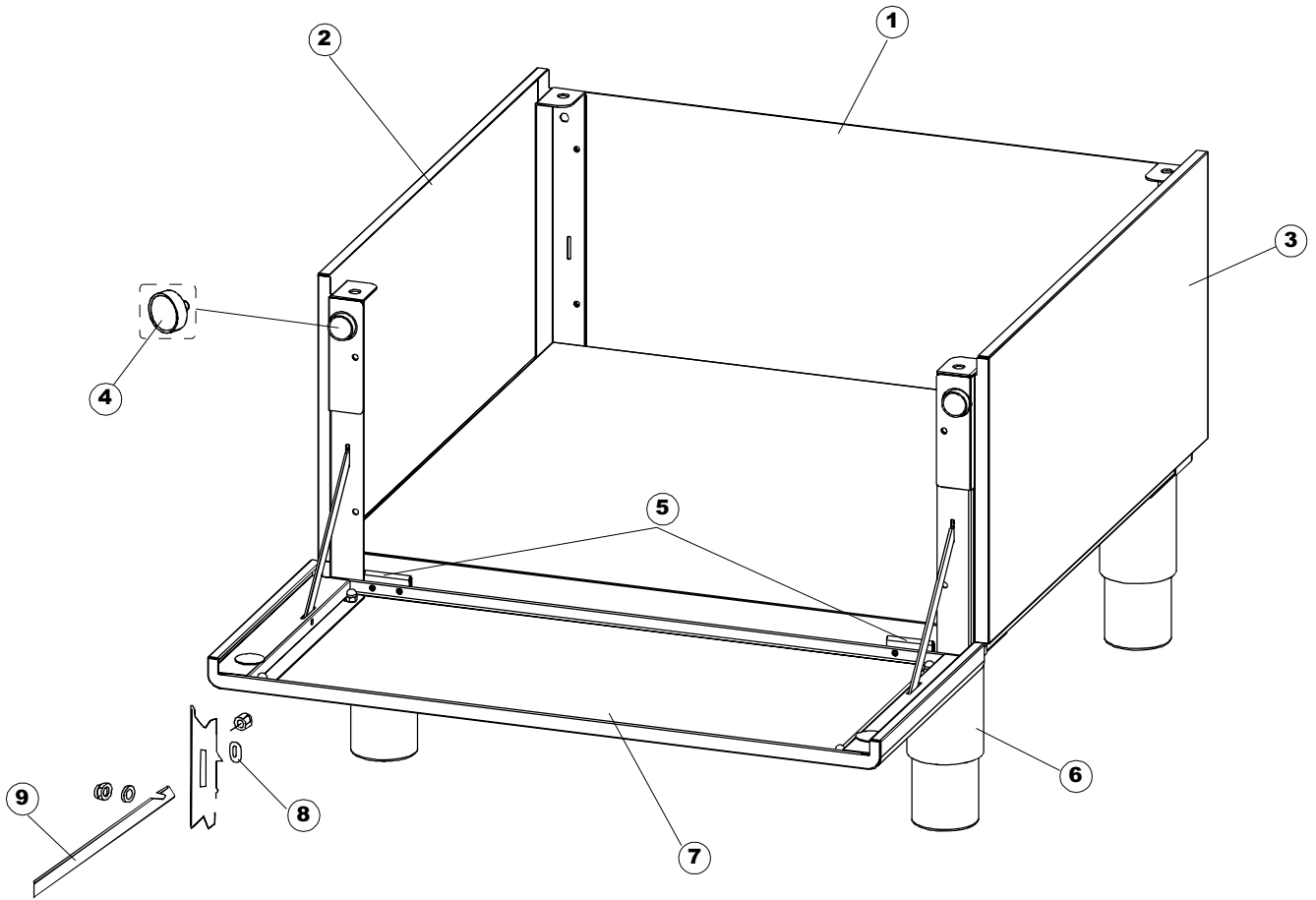


OPTIONAL

6



7



OPTIONAL

(*) Ricambio consigliato.

Pagina	Posizione	Codice ricambio	Vecchio codice	Descrizione
1	1	004112		CAPPELLO X5 EB
1	2	021097		FIANCO SX.X5
1	3	021096		PANNELLO LATERALE DESTRO
1	4	022139		PANNELLO POSTERIORE X5
1	5	012274		FRONTALINO EST.X5 EB
1	6	029411		SPORTELLO
1	7	999168		PANNELLO COMANDI
1	8	480105	REB480105	TAPPO CAPPELLO SX.X5 EB
1	9	480106	REB480106	TAPPO CAPPELLO DX.X5 EB
1	10	480108		TAPPO MANIGLIA SX.X5 EB
1	11	480107		TAPPO MANIGLIA DX.X5 EB
1	12	328082		PANNELLO COMANDI
1	13	437097		GUARNIZIONE PORTA RV50
1	14	304024		ASTA PORTA X5
1	15	499078		RULLO CLEAN.3
1	16	449049		MOLLA ASTA PORTA POST.I=130 CL.3
1	17	449057		MOLLA PORTA RV54
1	18	307012		GUIDA BATTUTA ASTA PORTA GRIGIO X5
1	19	030155		GRUPPO DEFLETTORE ACQUA
1	20	486224		VITE TC
1	21	035062		STAFFA COMP. ELETTRICI X5 PIEG.
1	22	459020		PASSACAVO DK 18/22/27-1 X5
1	23	040099		ZOCCOLO X5 CPL.
1	24	461019	REB461019	PIEDINO ESAGONALE REGOLABILE PER LAVA-
1	25	459004	REB459004	PASSACAVO PER POMPA DI SCARICO
1	26	459006	REB459006	PASSACAVO D INT 9 D EST 16
2	1	214104		PROTEZ.PULSANTIERA TERMOFORMATATA
2	2	211009		CAVO FLAT 10 VIE X PULS.SOFT TOUCH GET 5
2	3	227084		PULSANTIERA 4 TASTI 2 DISPLAY X GET5
2	4	417119		DADO
2	5	419036		DISTANZIALI SCHEDA
2	6	025720		INTERFACCIA ADESIVA DI CONTROLLO

(*) Ricambio consigliato.

Pagina	Posizione	Codice ricambio	Vecchio codice	Descrizione
2	7	220011	REB220011	MORSETTIERA
2	8	H.324304-6		PASSACAVO PG21
2	9	H.374339-2		CAVO MACCHINA H07RN-F 5X2.5X2.5MT
2	10	H.169045-4		VEDI CODICE 417123
2	11	236039	REB236039	TERMOSTATO 110°C+/-5°C
2	12	230106		RESISTENZA BOILER A ESPANSIONE
2	13	231014		SONDA TEMPERATURA GET-5
2	14	215023		SCHEDA GET-5/NIAGARA-RIVER
2	15	CN7		PUNTALE X CONNETTORE
2	16	CN5		CONNETTORE SCHEDA
2	17	CN6		PUNTALE X CONNETTORE(CN2,CN3,CN4)(GET5)
2	18	CN2		CONNETTORE SCHEDA
2	19	CN3		CONNETTORE SCHEDA
2	20	CN4		CONNETTORE SCHEDA
2	21	229037		CONTATTORE
2	22	229029	REB229029	RELE` FINDER 65.31 230/50
2	23	H.301852		FILTRO RC AM600(FASTON)
2	24	H.301853		FILTRO RC FM400(PUNTALE)
2	25	210011		PIASTRINA TERMINALE SFR/PT CABUR
2	26	210010		PORTAFUSIBILE AWG-SFR4(UL)CABUR
2	27	228004		FUSIBILE
2	28	214086		PROTEZIONE TRASPARENTE PER IMPIANTO
2	29	236056		TERMOSTATO C.LAVORO 125°(16A)
2	30	236053		TERMOSTATO C.SICUREZZA 200°
2	31	999206		KIT RESIST.VASCA RV.50+PASTA CONDUTTIVA
2	32	028105		PIASTRINA FERMA SONDA
2	33	211002	REB211002	CONTATTO MAGNETICO
2	34	107012		TRAPPOLA ARIA
2	35	437098		GUARNIZIONE
2	36	417120		DADO
2	37	121075	REB121075	FILTRO DETERSIVO
2	38	143194	REB143194	TUBO 4x6 CRISTAL TRASPARENTE

(*) Ricambio consigliato.

Pagina	Posizione	Codice ricambio	Vecchio codice	Descrizione
2	39	143219	REB143219	TUBO "SANTOPRENE" CON RACCORDO
2	40	209021		DOSAT.PERIST.DETERG.REG.(NBR-3)
2	41	468151	DZR150NT	RACCORDO DETERSIVO VASCA
2	42	480006	REB480006	TAPPO SEDE BOCCIA SALE
2	43	437034	REB437034	GUARNIZIONE D68D81 S3 IN GOMMA
2	44	429012	REB429012	GHIERA PER FORO BOCCIA SALE
2	45	143028	REB143028	TUBO PVC 4x7 CRISTAL TRASPARENTE
2	46	H.165178		TUBO P V C 5X8 CRISTAL TRASPARENTE
2	47	144018		SERBATOIO SOFT START
2	48	H.165168		TUBO TRASPARENTE
2	49	468193		RACCORDO SFIATO SOFT START
2	50	437099		GUARNIZIONE GOMMA D10.5
2	51	H.602493		DADO M10 INOX A2 UNI5588
2	52	423011	REB423011	FASCETTA SERRAGGIO TUBI A MOLLA 8.1
2	53	035031	REB035031	TUBO Y -COLLEGAMENTO PRESSOSTATO
2	54	224016		PRESSOST.95/70 SIC.+/-5(761999-17)
2	55	224015		PRESSOSTATO
2	56	211001		CONTATTO MAGNETICO
3	1	437079	REB437079	GUARNIZIONE CORPO INFERIORE
3	2	429069	REB429069	GHIERA COND.CENTRALE X5
3	3	303032		ANELLO INOX DI TENUTA LAVAGGIO X5
3	4	325070		PROLUNGA PERNO RISC.SUP.X5
3	5	990107		GRUPPO LAVAGGIO
3	6	993051		GRUPPO RISCIAQUO SUPERIORE
3	7	993052		GRUPPO RISCIAQUO INFERIORE
3	8	437090		GUARNIZIONE D9.3D22S1.0 PTFE
3	9	472068		RONDELLA FILETTATA D22 PERNO RISC.X5
3	10	325071		PERNO RISC.SUP.X5
3	11	926132		TAPPO PL.X BRACCIO DI RISC.(DWT312)
3	12	140019	REB140019	SPRUZZATORE DI RISCIAQUO PER LAVA-
3	13	456060		guarnizione o-ring
3	14	412029		FERMO DI SICUREZZA

(*) Ricambio consigliato.

Pagina	Posizione	Codice ricambio	Vecchio codice	Descrizione
3	15	129054		CORPO BRACCIO
3	16	454005		NOTTOLINO TORNITO D21.5
3	17	437091		GUARNIZIONE D6D13S0.5 PTFE
3	18	308031		GHIERA BOCCOLA BRACCIO LAVAGGIO
3	19	417111		BUSSOLA FILETTATA BRACCI LAV /RIC
3	20	143245		TUBO CONDOTTA GIUNZIONE H-)COND.SUP.
3	21	127065		MANICOTTO MANDATA LAVAGGIO
3	22	325069		PERNO PETTINE LAV./RISC.INF.X5
3	23	199053		DISCO PARZIALIZZATORE ACQUA
3	24	429069	REB429069	GHIERA COND.CENTRALE X5
3	25	437079	REB437079	GUARNIZIONE CORPO INFERIORE
3	26	115118		COLLETTORE
3	27	127064		MANICOTTO LAVAGGIO INF.X5
3	28	143182	REB143182	TUBO GOMMA 10X17 OMOLOGATO DVGW
3	29	143231		TUBO ENTRATA ACQUA BOILER 8X9XL380
3	30	423016	REB423016	FASCETTA SERRAGGIO TUBI
3	31	143005	SPG10	TUBO IN GOMMA TELATA 5X12 NERO
3	32	209025		DOSATORE BRILLANTANTE
3	33	121075	REB121075	FILTRO DETERSIVO
3	34	143194	REB143194	TUBO 4x6 CRISTAL TRASPARENTE
3	35	982017		BOILER
3	36	143178	REB143178	TUBO SCARICO - 50
3	37	437087		GUARNIZ.GOMMA CONDOTTO ASP.X5
3	38	429068		GHIERA
3	39	121110		FILTRO VASCA X5 CPL
3	40	217003		MAGNETE M302AF
3	41	121109		FILTRO
3	42	142054		TROPPO PIENO X5
3	43	115121		COLLETTORE
3	44	127065		MANICOTTO MANDATA LAVAGGIO
3	45	143245		TUBO CONDOTTA GIUNZIONE H-)COND.SUP.
3	46	143028	REB143028	TUBO PVC 4x7 CRISTAL TRASPARENTE

(*) Ricambio consigliato.

Pagina	Posizione	Codice ricambio	Vecchio codice	Descrizione
4	1	117003		VEDI CODICE 117006
4	2	143004	REB143004	TUBO
4	3	143185	REB143185	TUBO DI COLLETTORE RISCIAQUO SUPERIORE
4	4	240010	REB240010	ELETTROVALVOLA - 2 VIE
4	5	406998	REB406998	CONTENITORE SALE
4	6	480005	REB480005	TAPPO DECALCIFICATORE
4	7	456052	REB456052	guarnizione o-ring
4	8	429011	REB429011	GHIERA PER BOCCIA SALE
4	9	437034	REB437034	GUARNIZIONE D68D81 S3 IN GOMMA
4	10	144010	REB144010	DISPOSITIVO DI NON RITORNO
4	11	143182	REB143182	TUBO GOMMA 10X17 OMOLOGATO DVGW
4	12	240011	REB240011	VALVOLA DI CARICO 1VIA
4	13	437041	REB437041	GUARNIZIONE 3/4
4	14	143170	REB143170	TUBO DI CARICO
4	15	115139		COLLETTORE
4	16	999234		NON A LISTINO
4	17	127086		MANICOTTO ASPIRAZIONE POMPA
4	18	127037	REB127037	MANICOTTO DI SCARICO
4	19	423013		FASCETTA SERRAGGIO TUBI
4	20	143178	REB143178	TUBO SCARICO - 50
4	21	144003	REB144003	VALVOLA DI SFIATO POMPA DI SCARICO
4	22	130123	REB130123	POMPA DI SCARICO
4	23	450002		MOTORE
5	1	033337	REB033337	SQUADRA INTERNA
5	2	429036	REB429036	GHIERA PIPA SCARICO GRIGIO CHIARO
5	3	437025	REB437025	GUARNIZIONE - GHIERA GRUPPO DI SCARICO
5	4	224004	REB224004	PRESSOSTATO 35/17
5	5	143005	SPG10	TUBO IN GOMMA TELATA 5X12 NERO
5	6	033407		SQUADRA ANTISBUFFO BT 5LT.
5	7	115122		COLLETTORE
5	8	143028	REB143028	TUBO PVC 4x7 CRISTAL TRASPARENTE
5	9	H.324073		TUBO GOMMA

(*) Ricambio consigliato.

Pagina	Posizione	Codice ricambio	Vecchio codice	Descrizione
5	10	144013		SERBATOIO aperto BREAK-TANK 5
5	11	143182	REB143182	TUBO GOMMA 10X17 OMOLOGATO DVGW
5	12	143004	REB143004	TUBO
5	13	206002	REB206002	CONDENSATORE
5	14	130127	REB130127	POMPA RISCIAQUO
5	15	143248		TUBO CONDOTTA BOILER->DEPURATORE
6	1	130987		GRUPPO POMPA LAVAGGIO
6	2	130986		NON A LISTINO
6	3	206004	REB206004	CONDENSATORE
6	4	314001	REB314001	CUSCINETTO PER POMPA DI LAVAGGIO
6	5	315027		FLANGIA POMPA X5
6	6	141007	REB141007	TENUTA MECCANICA PER POMPA DI LAVAGGIO
6	7	124052		GIRANTE ELETTROPOMPA
6	8	124055		GIRANTE ELETTROPOMPA
6	9	456067		guarnizione o-ring
6	10	437089		GUARNIZ.GOMMA STAFFA POMPA X5
6	11	111034		COLLETTORE ASP.+ CALOTTA RV54
7	1	022141		PANNELLO RETRO ZOCCOLO SUPPL.X5
7	2	021099		PANNELLO LATERALE SINISTRO
7	3	021098		PANNELLO LATERALE DESTRO
7	4	310002		CALAMITA
7	5	311023		CERNIERA ZOCCOLO SUPPL.INOX 304
7	6	926117	DWP128U	PIEDE
7	7	029413		PORTA COMPLETA RIVER ZH.SUPPL.
7	8	028078	REB028078	PIASTRINA BATTUTA SPORTELLO PER LAVA- BICCHIERI
7	9	304016	REB304016	ASTA TIRANTE PORTA 40