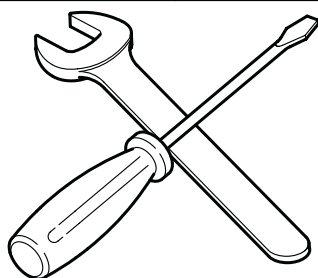
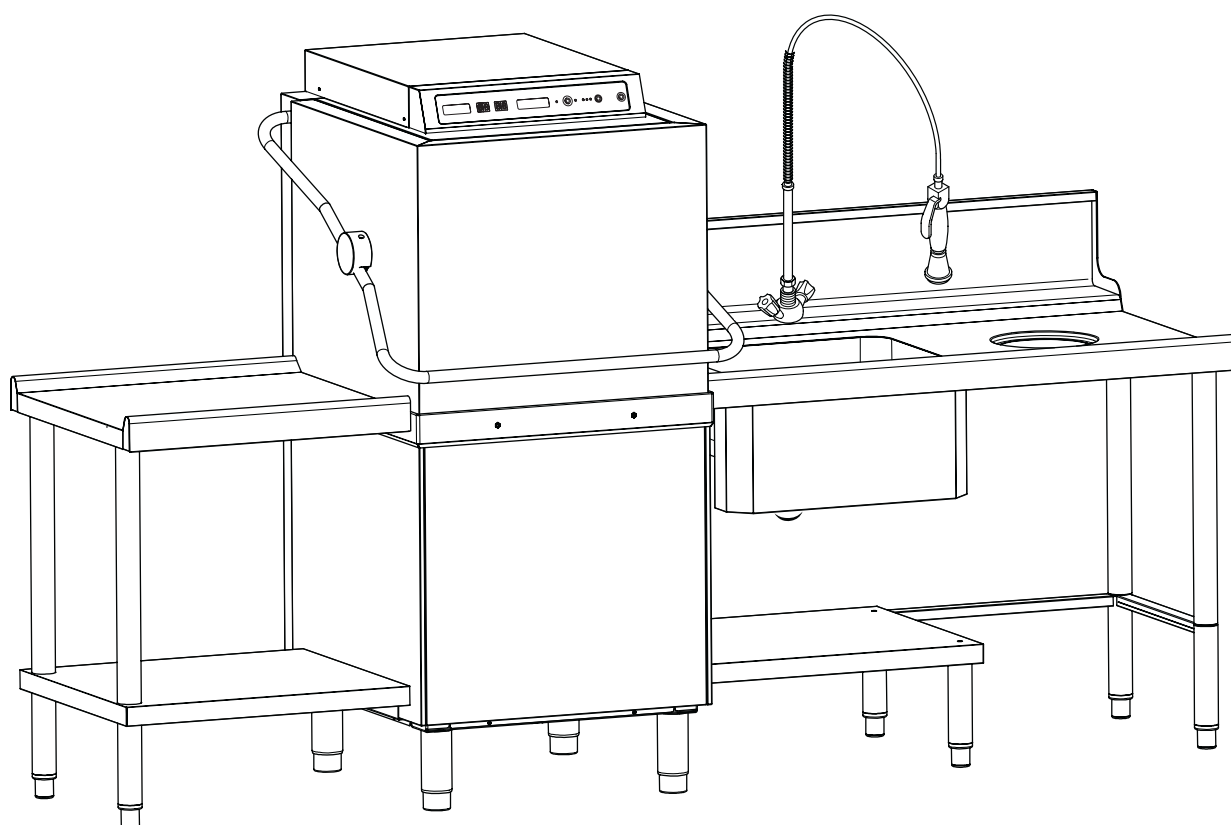
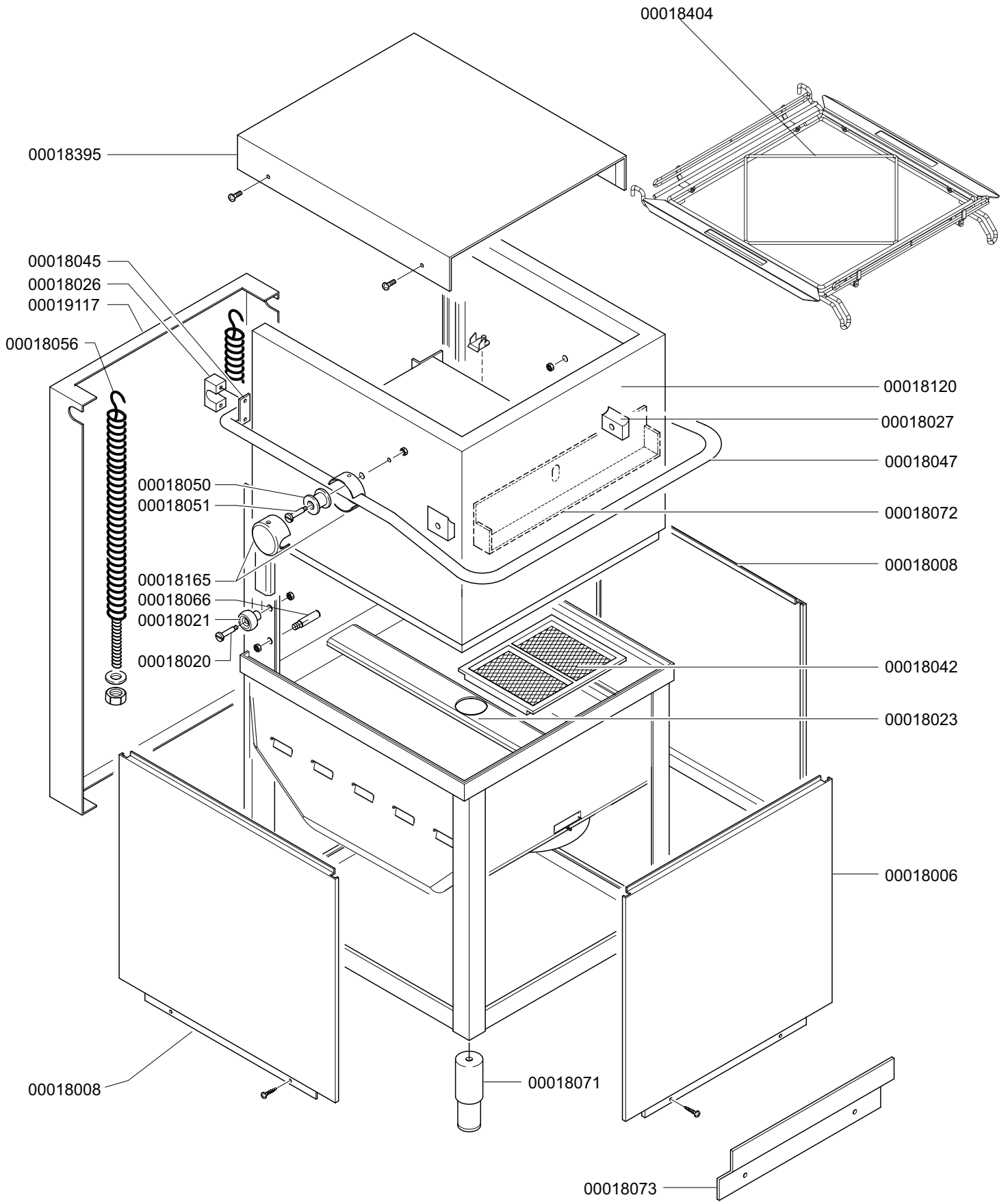


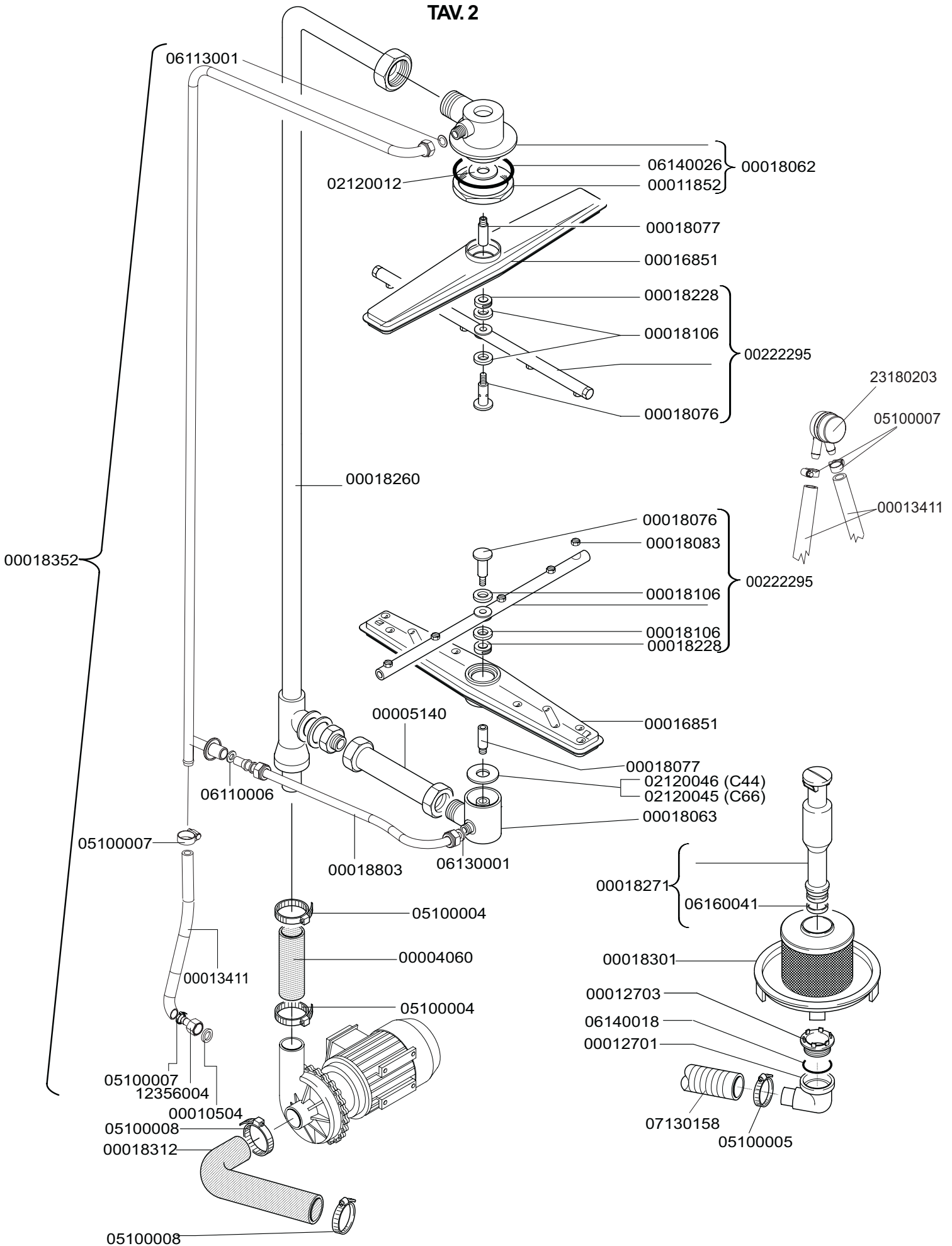
# C44dgt - C66dgt



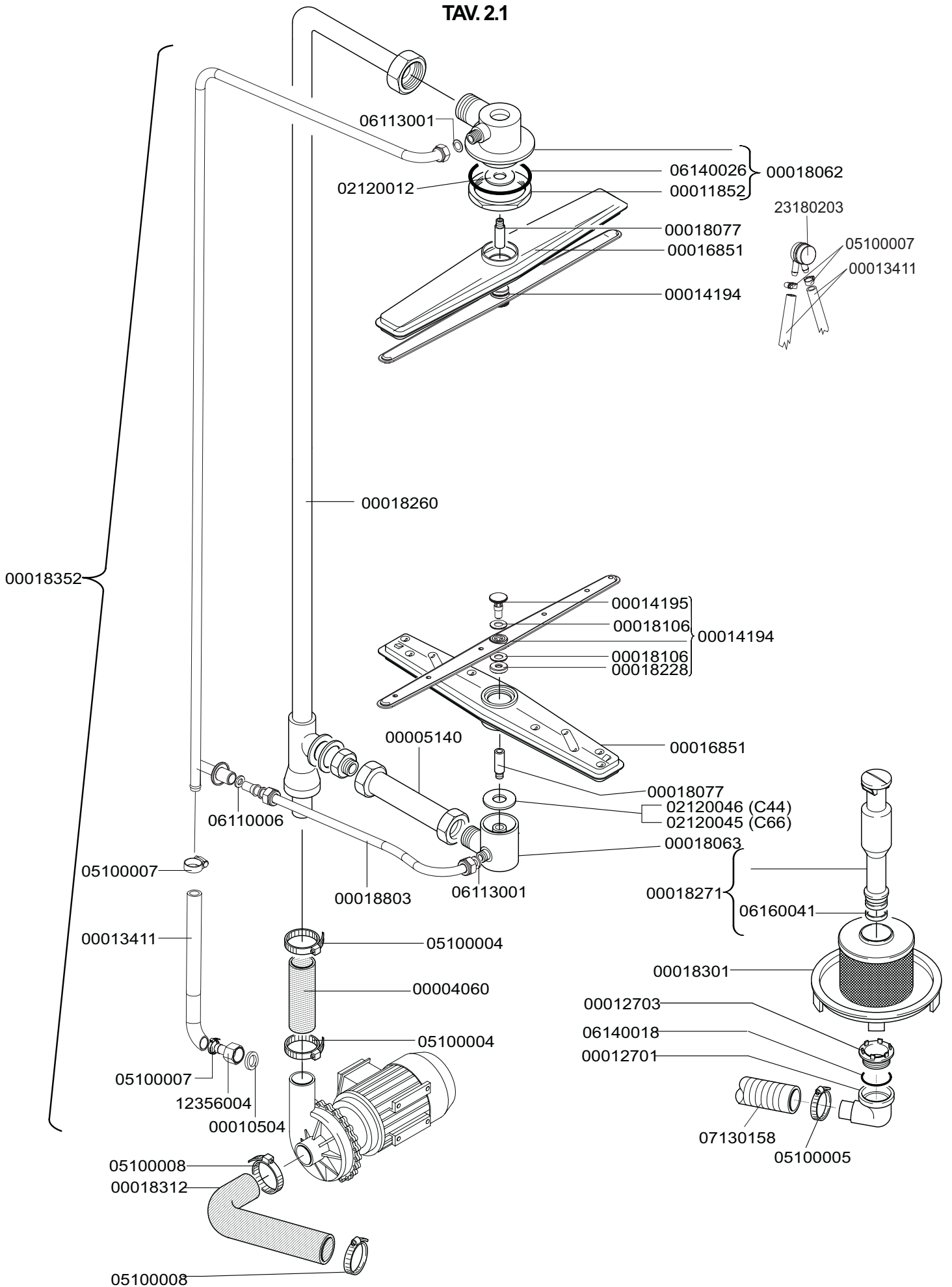
# TAV. 1



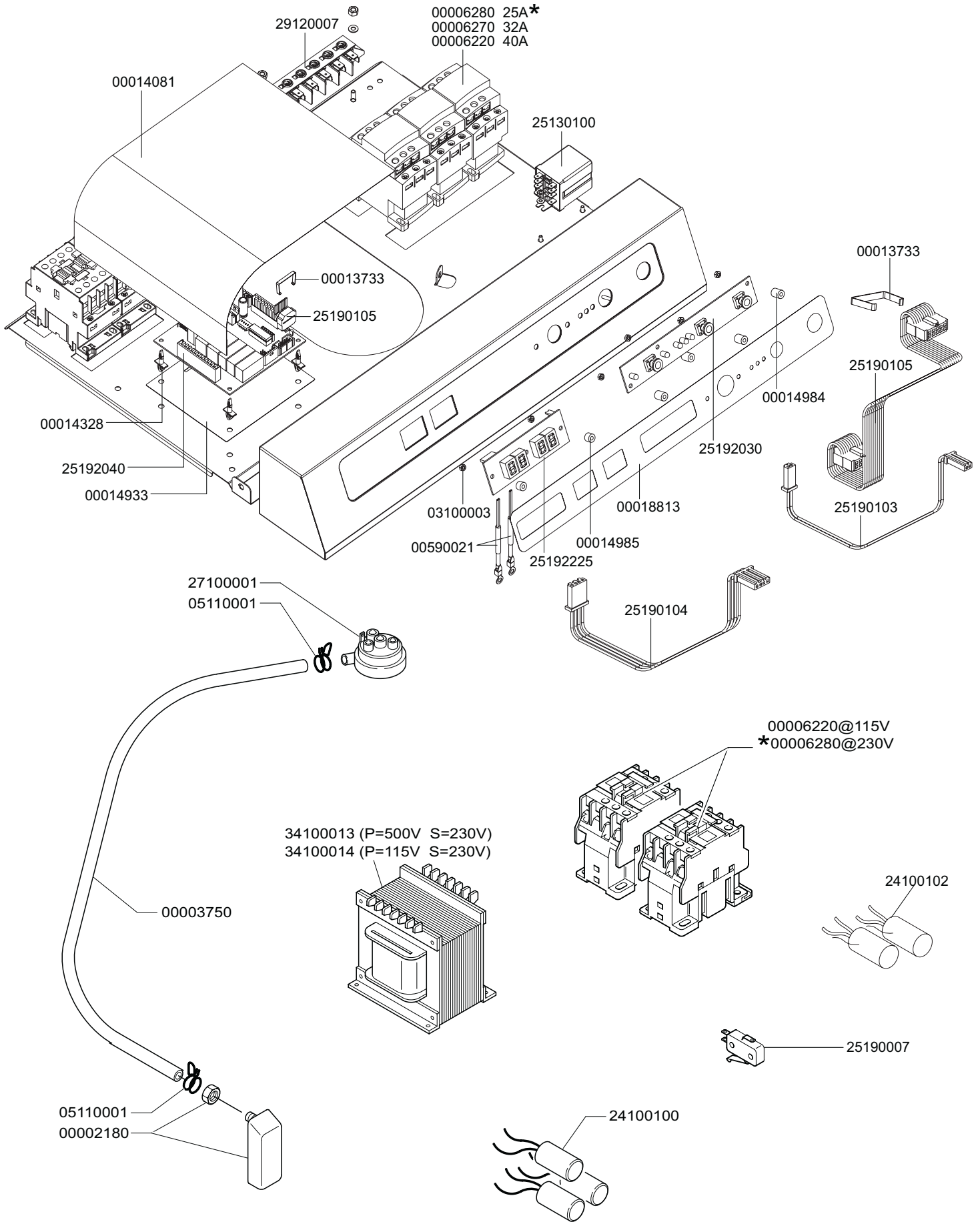
TAV. 2



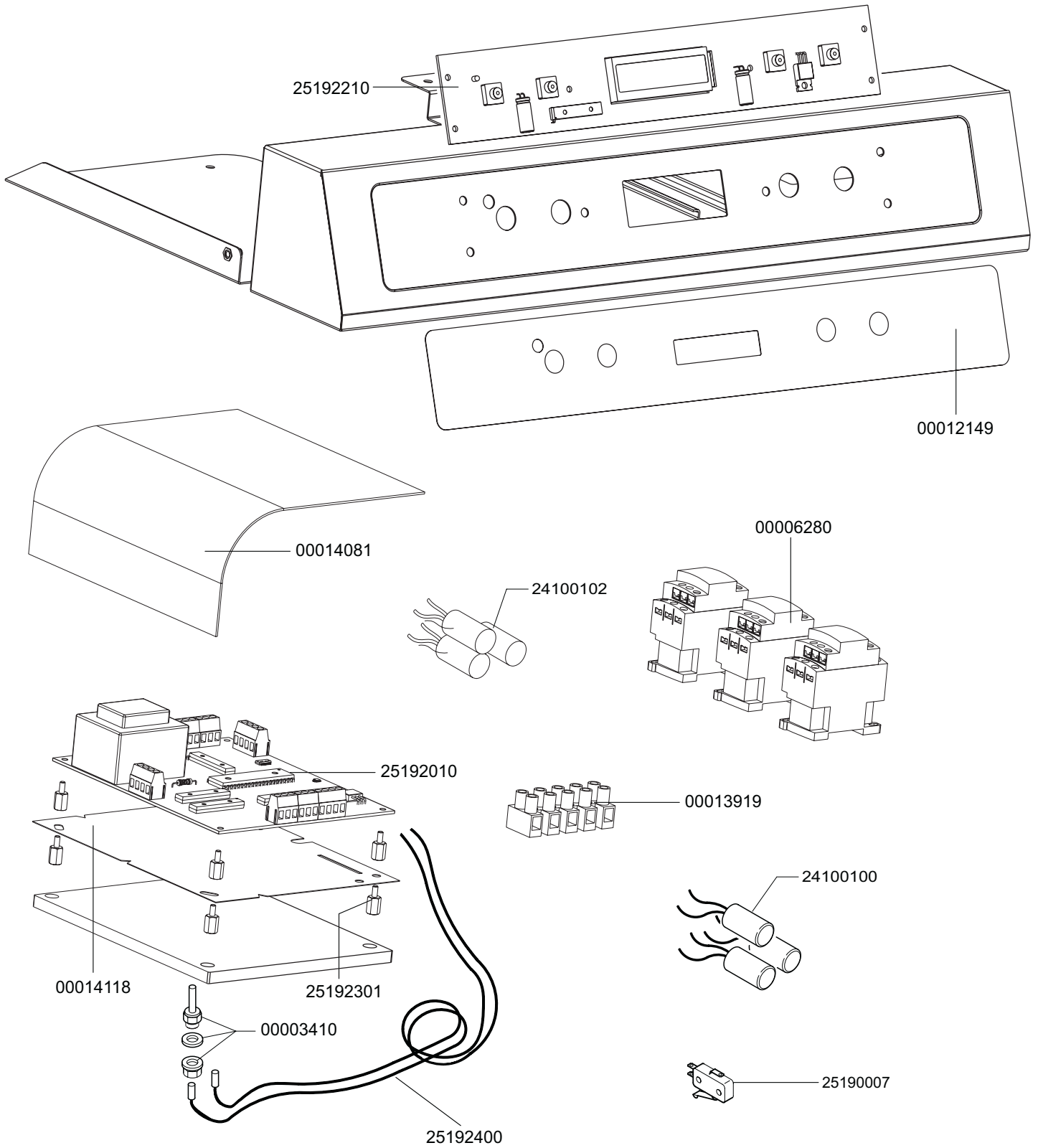
TAV. 2.1



# TAV. 3



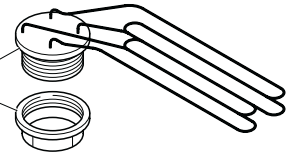
# TAV. 3.1 (ELT BT BA)



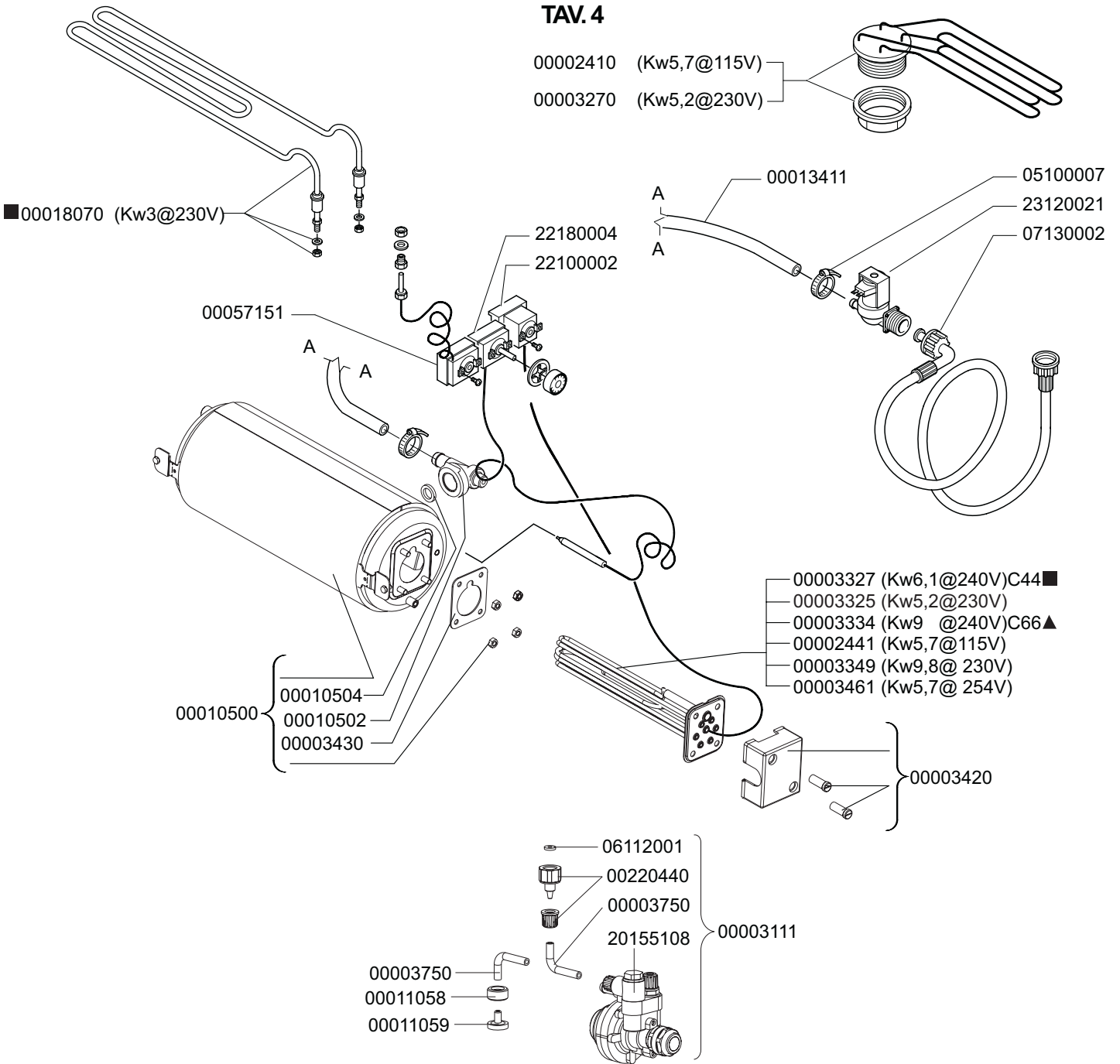
**TAV. 4**

00002410 (Kw5,7@115V)

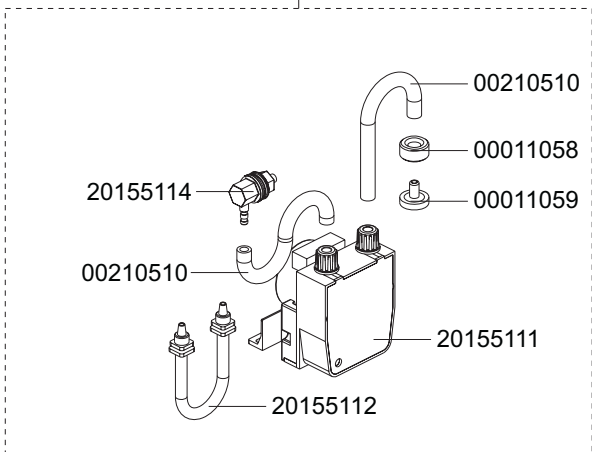
00003270 (Kw5,2@230V)



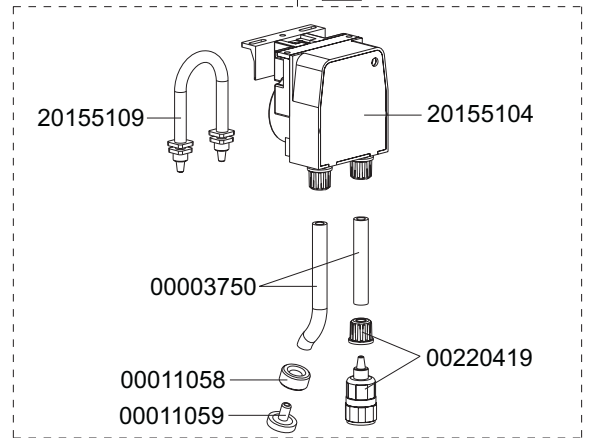
■ 00018070 (Kw3@230V)



DAA020

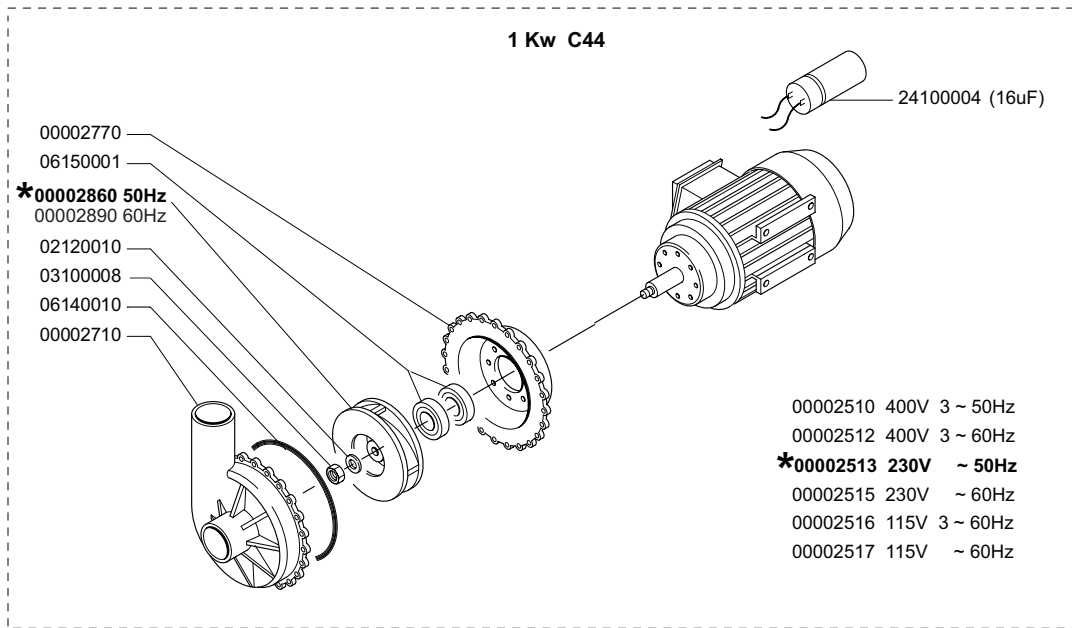


00220423

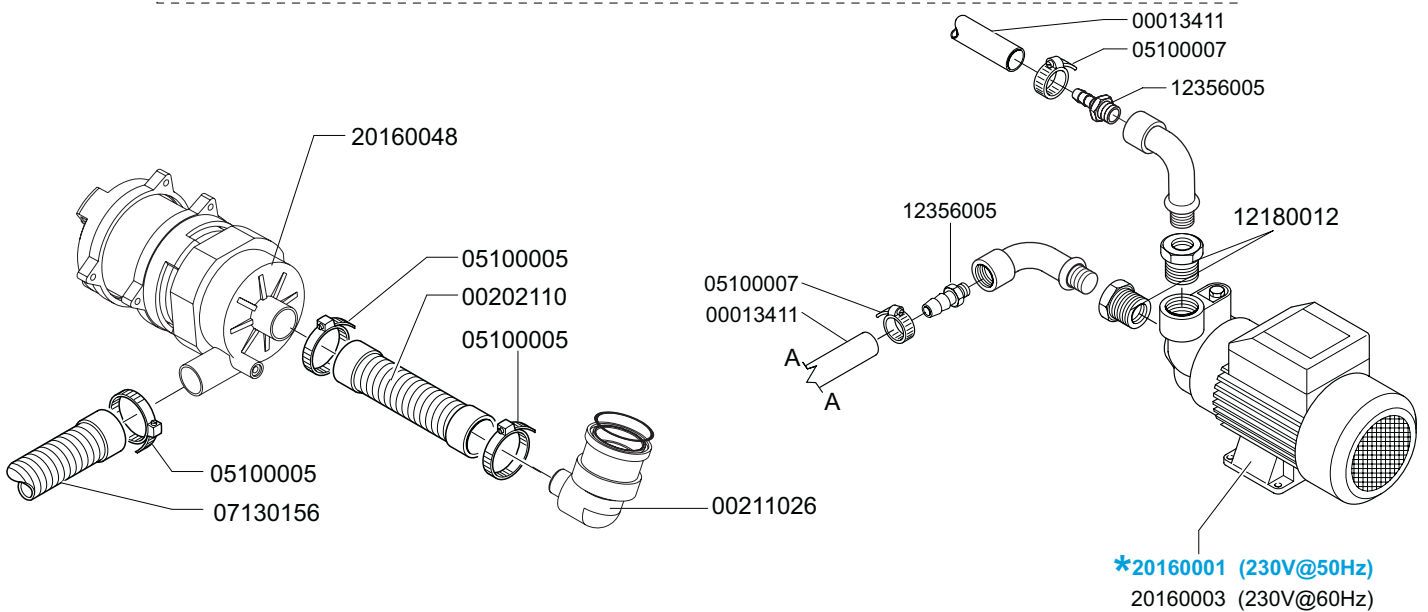
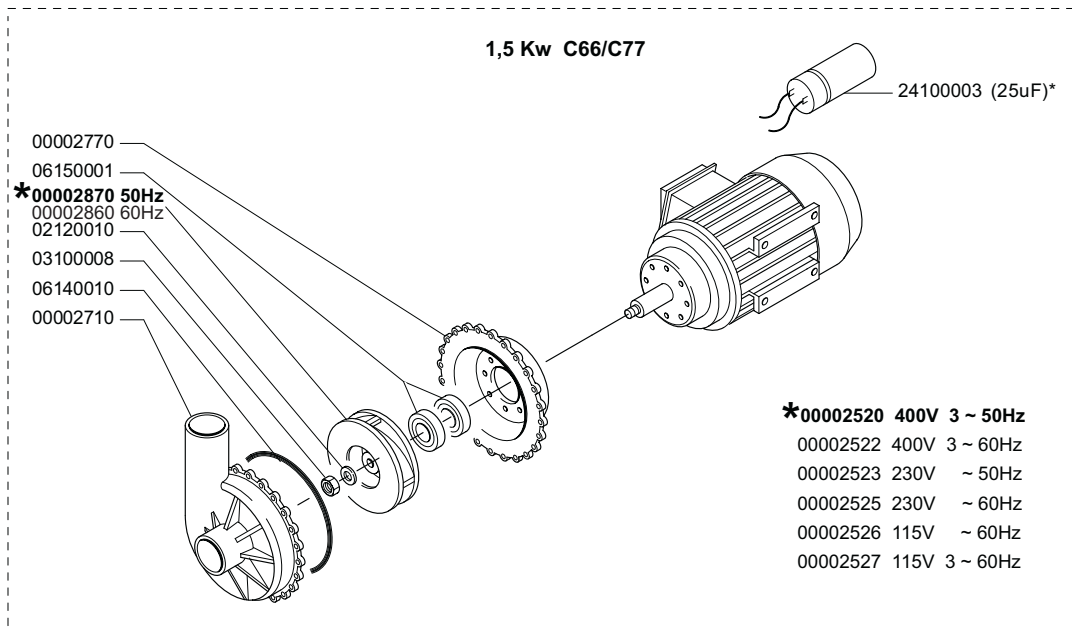


# TAV. 5

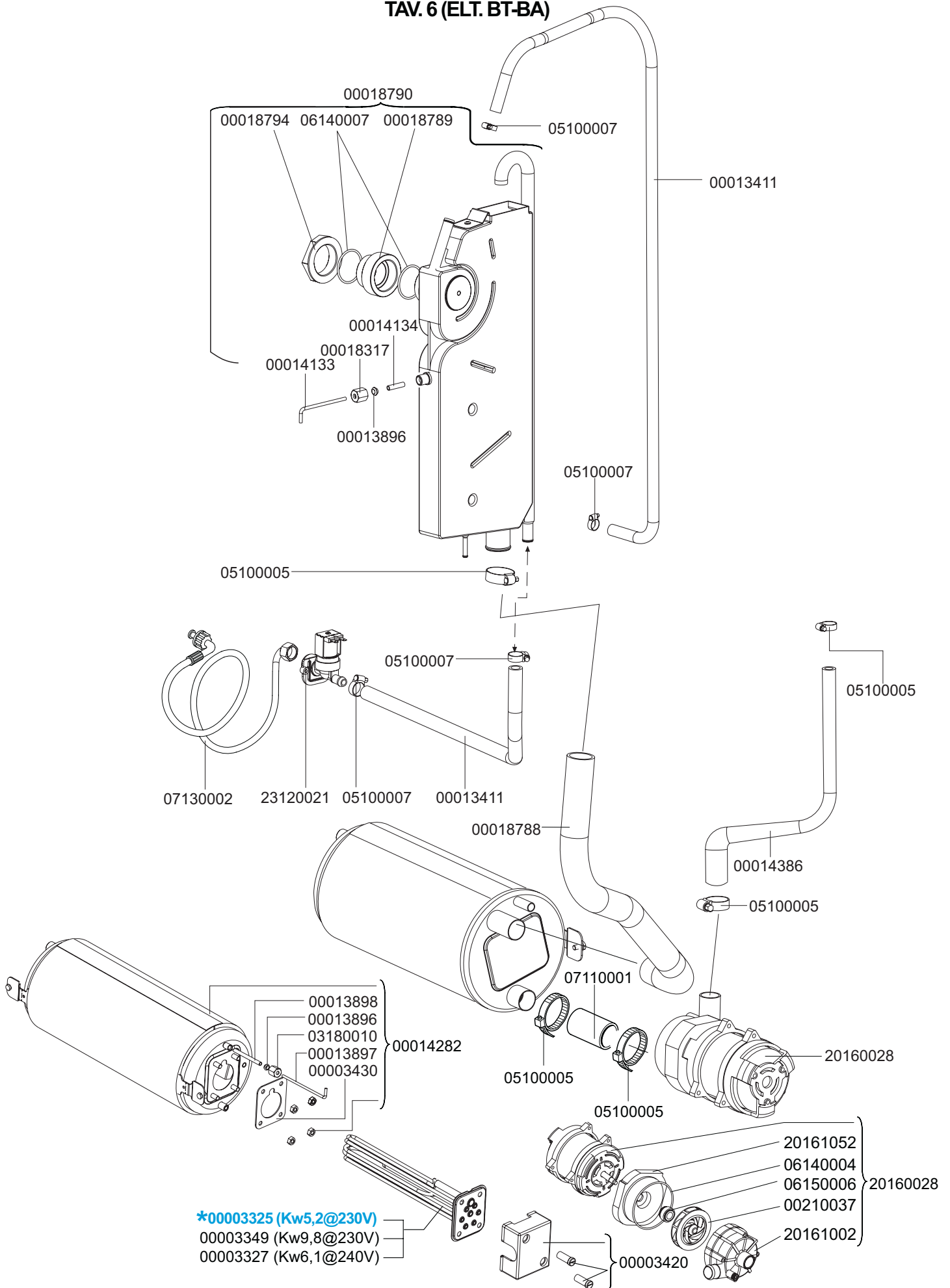
## 1 Kw C44



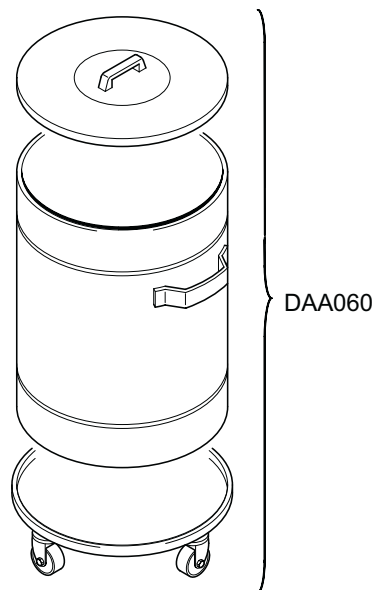
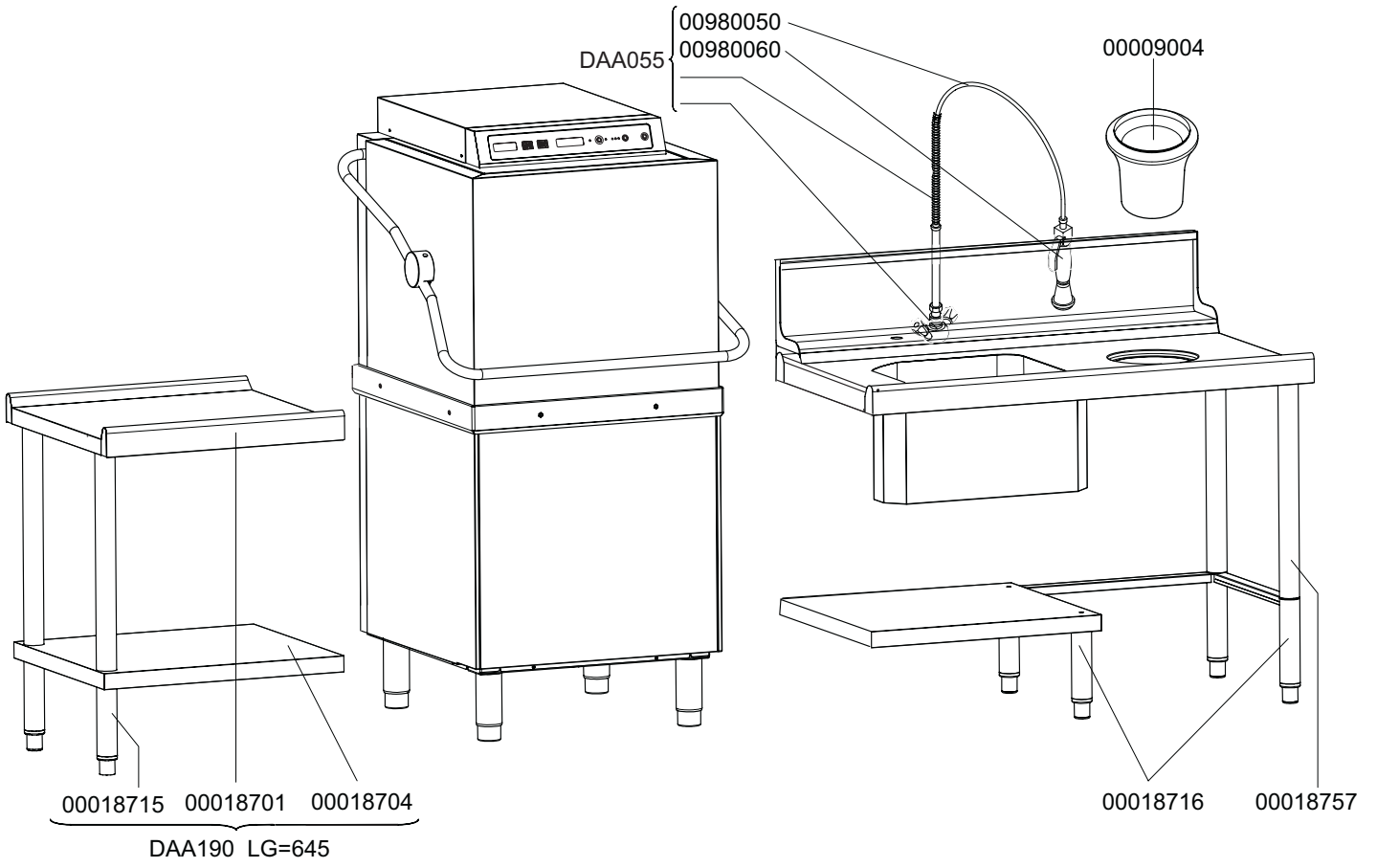
## 1,5 Kw C66/C77



TAV. 6 (ELT. BT-BA)

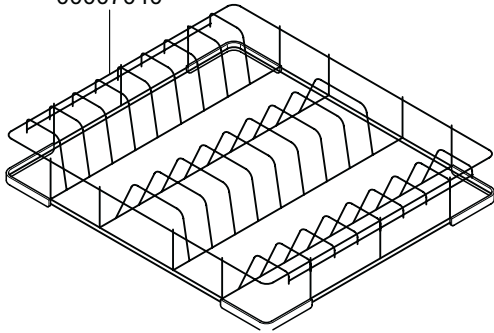


TAV. 7

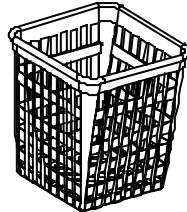


TAV. 8

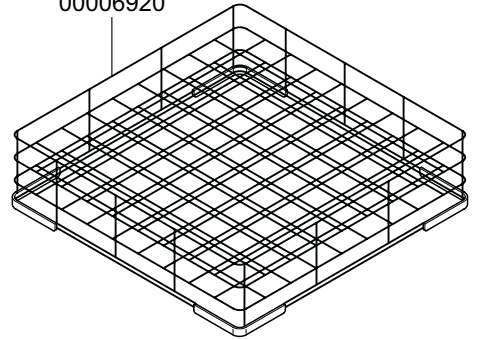
00007040



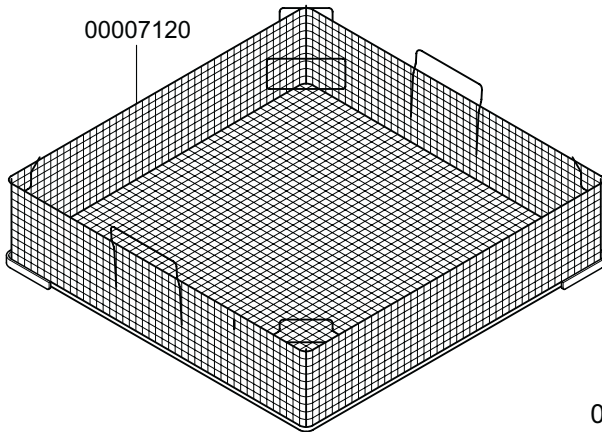
00206721



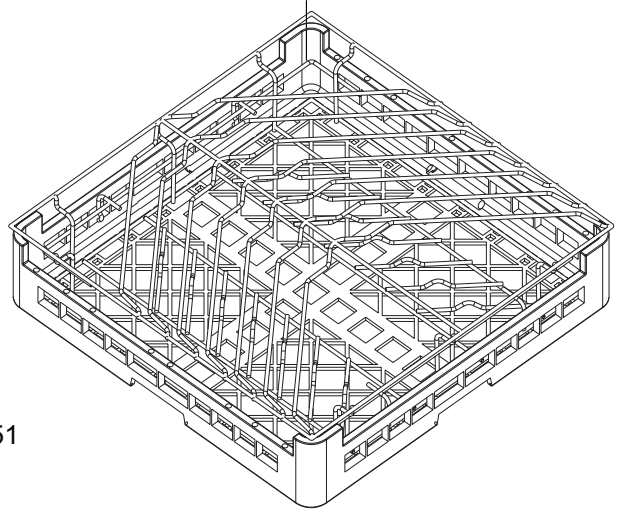
00006920



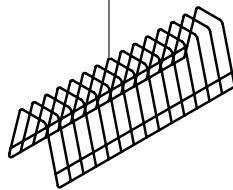
00007120



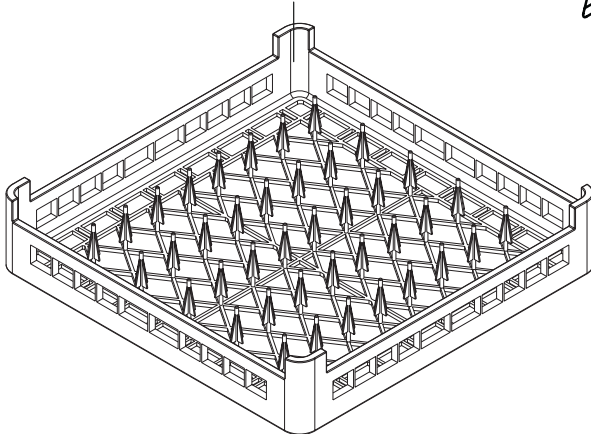
FAA031



00206751



FAA007



FAA001

