
DESPIECE TECNICO

Baño María
Bain Marie
Bain Marie
Bain Marie
Bagnomaria
Banho María

GAMA 900

Modelos:

BMG9-05

BMG9-10

BME9-05

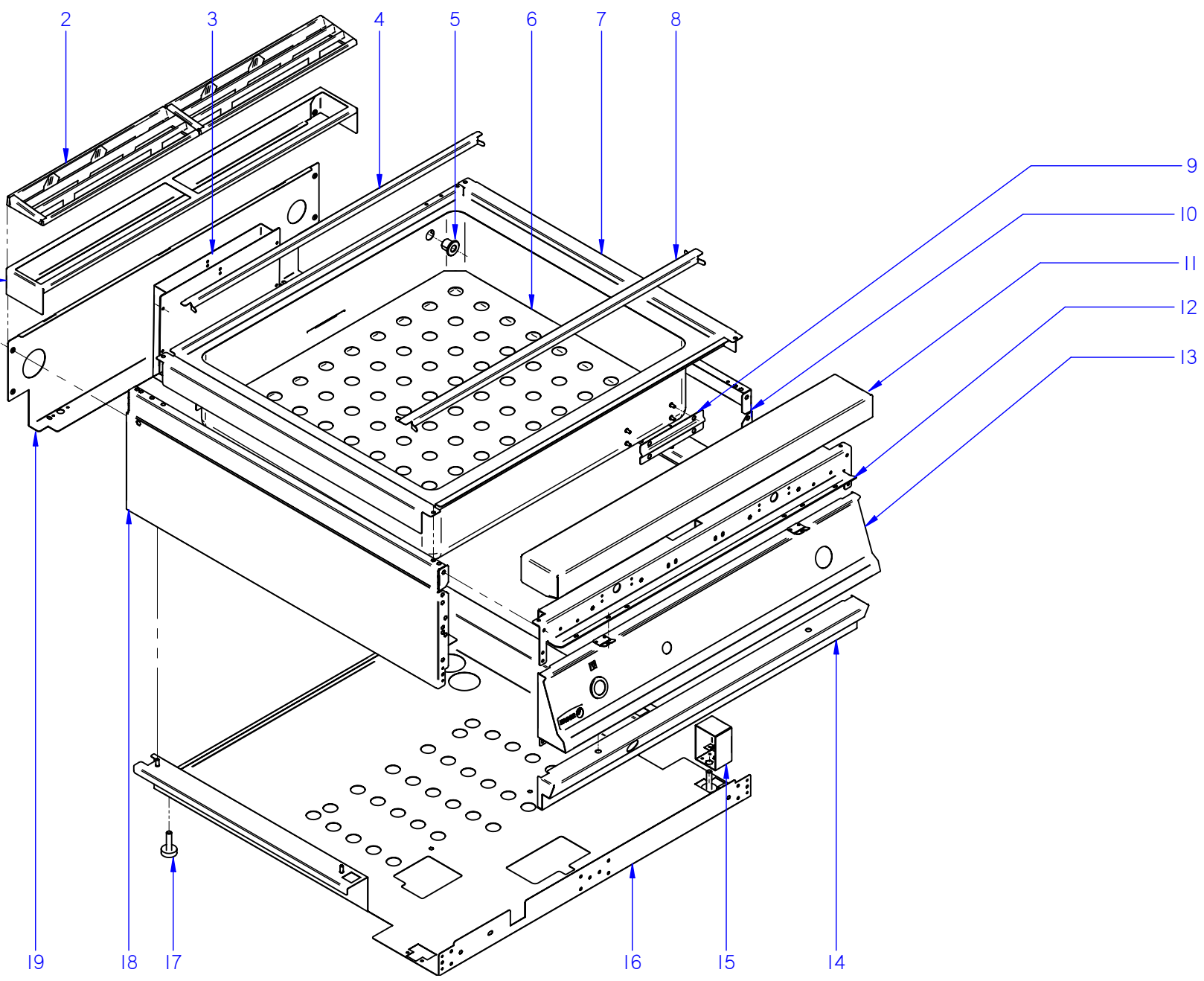
BME9-10

Marzo 2009 March

Revisado Septiembre 2010



Fagor Industrial

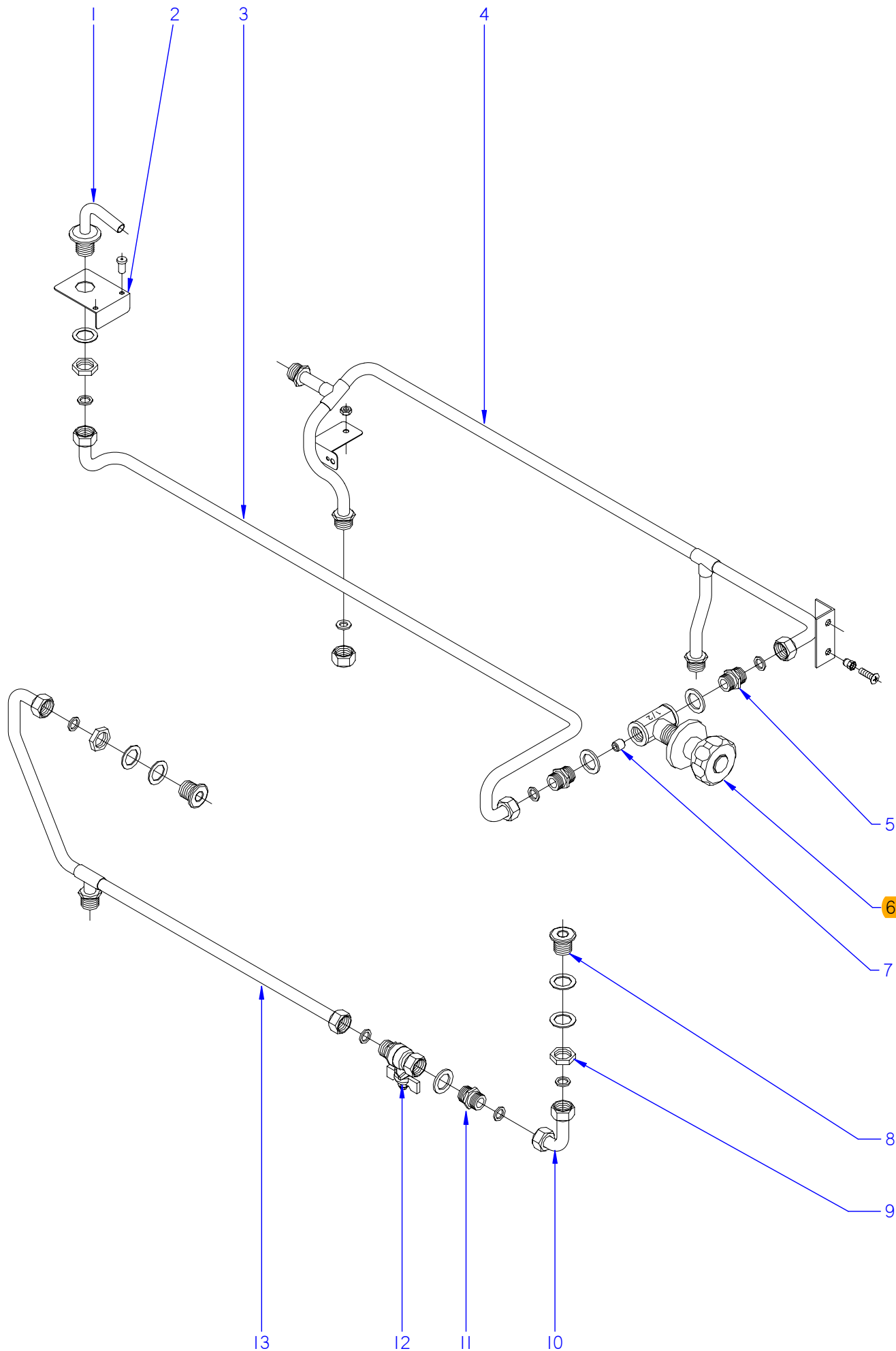


ITEM MARCADO EN COLOR = REPUESTO RECOMENDADO
 COLOURED ITEM = RECOMMENDED SPARE PART

N plano	C-2290
Firma	<i>(Signature)</i>
Fecha	2009-03
Aparato	BAÑO MARIA G-900
MUEBLE	
Lamina	1
Fagor Industrial S. Coop. FAGOR	
Onate	

MOD.		BAÑO MARIA		ZONA		MUEBLE				PLANO		C-2290	
ITEM	CODIGO	DENOMINACION	TEXTO	BMG9-05	BMG9-10	BMG9-05 V/T	BMG9-10 V/T	BME9-05	BME9-10	BME9-05 V/T	BME9-10 V/T	NOTAS	
1	R205438000	SOPORTE EMBELLECEDOR 1/2M	1/2M TRIM SUPPORT	1	-	1	-	1	-	1	-		
1	R205439000	SOPORTE EMBELLECEDOR 1M	TRIM SUPPORT 1M	-	1	-	1	-	1	-	1		
	Q419005000	REMACHE 4X8 ALMG3 / ALUMINIO	RIVET 4X8 ALMG3 / ALUMINI.	2	2	2	2	2	2	2	2		
2	R205425000	EMBELLECEDOR ESMALTE	ENAMEL TRIM	1	2	1	2	1	2	1	2		
3	H342602000	TRASERA DE CHIMENEA BMG9-05	REAR FLUEPIPE BMG9-05	1	-	1	-	-	-	-	-		
3	H352601000	TRASERA DE CHIMENEA BMG9-10	REAR FLUEPIPE BMG9-10	-	1	-	1	-	-	-	-		
S/Nº	H342601000	DELANTERA CHIMENEA BMG9-05	FRONT FLUEPIPE BMG9-05	1	-	1	-	-	-	-	-		
S/Nº	H352602000	DELANTERA CHIMENEA BMG9-10	FRONT FLUEPIPE BMG9-10	-	1	-	1	-	-	-	-		
	Q419005000	REMACHE 4x8 ALMG3 / ALUMINIO	RIVET 4X8 ALMG3 / ALUMINIUM	8	8	8	8	-	-	-	-		
4	H346105000	SEPAR. CUBETAS POSTERIOR 1/2M	REAR TRAY DIVIDER 1/2M	1	-	1	-	1	-	1	-		
4	H356104000	SEPAR. CUBETAS POSTERIOR 1M	REAR TRAY DIVIDER 1M	-	1	-	1	-	1	-	1		
5	H316113000	CASQUILLO NIVEL	LEVEL BUSHING	2	2	2	2	2	2	2	2		
	Q221302000	TUERCA EXAGONAL 1/2G	HEXAGONAL NUT 1/2G	2	2	2	2	2	2	2	2		
	Q307032000	JUNTA 32X21X3	JOINT 32X21X3	2	2	2	2	2	2	2	2		
6	H366103000	PANEL SEPARADOR BME9-05	PANEL DIVIDER BME9-05	1	-	1	-	1	-	1	-		
6	H376103000	PANEL SEPARADOR BME9-10	PANEL DIVIDER BME9-10	-	1	-	1	-	1	-	1		
7	H346109000	CUBA COMPLETA BMG9-05	COMPLETE TUB BMG9-05	1	-	1	-	-	-	-	-		
7	H356110000	CUBA COMPLETA BMG9-10	COMPLETE TUB BMG9-10	-	1	-	1	-	-	-	-		
7	H366110000	CUBA COMPLETA BME9-05	COMPLETE TUB BME9-05	-	-	-	-	1	-	1	-		
7	H376109000	CUBA COMPLETA BME9-10	COMPLETE TUB BME9-10	-	-	-	-	-	1	-	1		
	Q012031000	TORNILLO EXAGONAL M5x10 A304	HEXAGONAL BOLT M5x10 A304	6	4	6	4	6	4	6	4		
8	R496106000	SEPARADOR DE CUBETAS	TRAY DIVIDER	4	-	4	-	4	-	4	-		
8	R206113000	SEPARADOR DE CUBETAS	TRAY DIVIDER	-	4	-	4	-	4	-	4		
9	H316112000	PROTECCION BULBO	BULB PROTECTION	1	1	1	1	1	1	1	1		
	Q162030000	TUERCA EXAGONAL M5	HEXAGONAL NUT M5	4	4	4	4	4	4	4	4		
	Q232030000	ARANDELA A5	WASHER A5	4	4	4	4	4	4	4	4		
10	R062810000	PANEL LATERAL DERECHO G9-00	RIGHT SIDE PANEL G900	1	1	1	1	1	1	1	1		
	Q221342000	REMACHE EXAGONAL M5	HEXAGONAL RIVET M5	6	6	6	6	6	6	6	6		

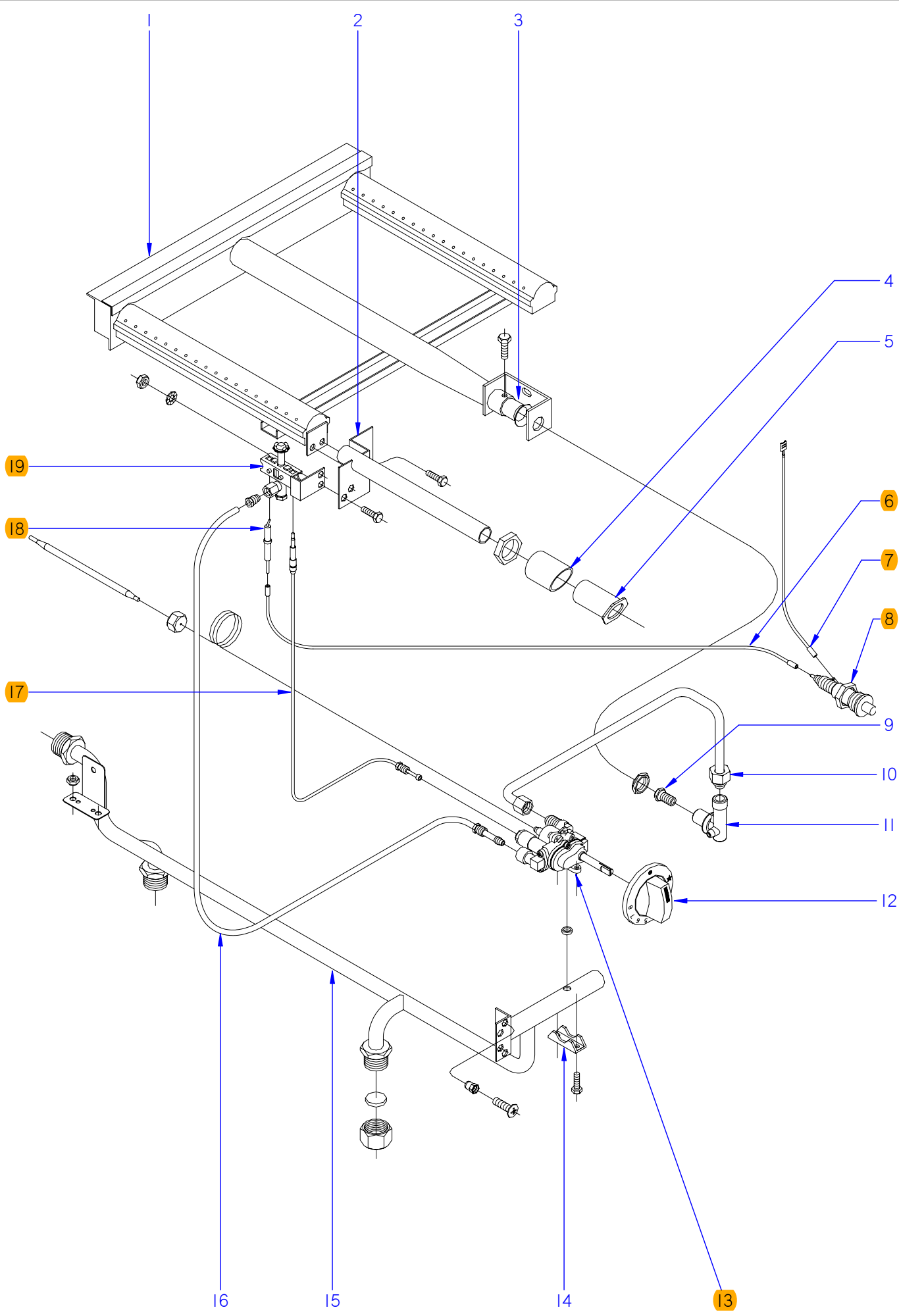
MOD.		BAÑO MARIA		ZONA	MUEBLE				PLANO		C-2290	
ITEM	CODIGO	DENOMINACION	TEXTO	BMG9-05	BMG9-10	BMG9-05 V/T	BMG9-10 V/T	BME9-05	BME9-10	BME9-05 V/T	BME9-10 V/T	NOTAS
11	R045416000	ANTERIOR DE MESA 1/2 M	FRONT BENCH 1/2 M	1	-	1	-	1	-	1	-	
11	S105402000	ANTERIOR DE MESA 1 M	FRONT BENCH 1 M	-	1	-	1	-	1	-	1	
	Q152004000	TORN. APLASTADO M5x13 A304	FLAT HEADED SCREW M5x13	2	2	2	2	2	2	2	2	
	Q302022000	ARANDELA 16x6x1,2 A304	WASHER 16x6x1.2 A304	2	2	2	2	2	2	2	2	
12	X162680000	ESCUADRA AMARRE ANTER.1/2 M	FRONT FASTENING BRACKET	1	-	1	-	1	-	1	-	INTROD. 01.09.09
12	X162690000	ESCUADRA AMARRE ANTER.1/2 M	FRONT FASTENING BRACKET	1	-	1	-	1	-	1	-	ELIMINA. 01.09.09
12	U022605000	ESCUADRA AMARRE ANTERI.1M	FRONT FASTENING BRACKET	-	1	-	1	-	1	-	1	INTROD. 01.09.09
12	U022632000	ESCUADRA AMARRE ANTERI.1M	FRONT FASTENING BRACKET	-	1	-	1	-	1	-	1	ELIMINA. 01.09.09
	Q221342000	REMACHE EXAGONAL M5	HEXAGONAL RIVET M5	3	4	3	4	3	4	3	4	
	Q012032000	TORNILLO EXAGONAL M5X15 A304	HEXAGONAL BOLT M5X15 A304	6	6	6	6	6	6	6	6	
13	H342816000	PORTAMANDOS COMPL. BMG9-05	CONTROL HOLDER BMG9-05	1	-	-	-	-	-	-	-	
13	H352822000	PORTAMANDOS COMPL. BMG9-10	CONTROL HOLDER BMG9-10	-	1	-	-	-	-	-	-	
13	H342818000	PORTAMANDOS COM. BMG9-05 VT	CONTROL HOLDER BMG9-05 VT	-	-	1	-	-	-	-	-	
13	H352824000	PORTAMANDOS COM. BMG9-10 VT	CONTROL HOLDER BMG9-10 VT	-	-	-	1	-	-	-	-	
13	H362813000	PORTAMANDOS COMPL. BME9-05	CONTROL HOLDER BME9-05	-	-	-	-	1	-	-	-	
13	H372815000	PORTAMANDOS COMPL. BME9-10	CONTROL HOLDER BME9-10	-	-	-	-	-	1	-	-	
13	H362815000	PORTAMANDOS COM. BME9-05 VT	CONTROL HOLDER BME9-05 VT	-	-	-	-	-	-	1	-	
13	H372817000	PORTAMANDOS COM. BME9-10 VT	CONTROL HOLDER BME9-10 VT	-	-	-	-	-	-	-	1	
S/Nº	H352103000	INDICADOR ANALOG. BAÑO-MARIA	ANALOG INDICATOR BAIN-MARIE	-	-	1	1	-	-	1	1	
	Q221342000	REMACHE EXAGONAL M5	HEXAGONAL RIVET M5	2	2	2	2	2	2	2	2	
	Q151336000	TORNILLO SOPORTE GUIAS	GUIDE SUPPORT BOLT	2	2	2	2	2	2	2	2	
	Q152004000	TORNIL. APLASTADO M5X13 A 304	FLAT HEADED SCREW M5x13 A 304	2	2	2	2	2	2	2	2	
	U022836000	ESCUDO FAGOR	FAGOR EMBLEM G700	1	1	1	1	1	1	1	1	
	Q221023000	CLIP SUJECIÓN RÁPIDA Ø5	RAPID CONNECT CLIP Ø5	2	2	2	2	2	2	2	2	
14	H342811000	ZOCALO BAÑO MARIA BMG9-05	SKIRTING BMG9-05	1	-	1	-	-	-	-	-	
14	H352820000	ZOCALO BAÑO MARIA BMG9-10	SKIRTING BMG9-10	-	1	-	1	-	-	-	-	
14	R062805000	ZOCALO BAÑO MARIA	SKIRTING	-	-	-	-	1	-	1	-	
14	H352817000	ZOCALO BAÑO MARIA	SKIRTING	-	-	-	-	-	1	-	1	
	Q012042000	TORNILLO EXAGONAL M6x16 A304	HEXAGONAL BOLT M6x16 A304	2	2	2	2	2	2	2	2	
	Q302022000	ARANDELA 16x6x1,2 A304	WASHER 16x6x1.2 A304	2	2	2	2	2	2	2	2	



ITEM MARCADO EN COLOR = REPUESTO RECOMENDADO
 COLOURED ITEM = RECOMMENDED SPARE PART

N plano	Firma	Fecha	Aparato	CONDUCCIONES	Lamina	Fagor Industrial S.Coop. FAGOR
C-2291	<i>[Signature]</i>	2009-03	BAÑO MARIA G-900		2	Oñate

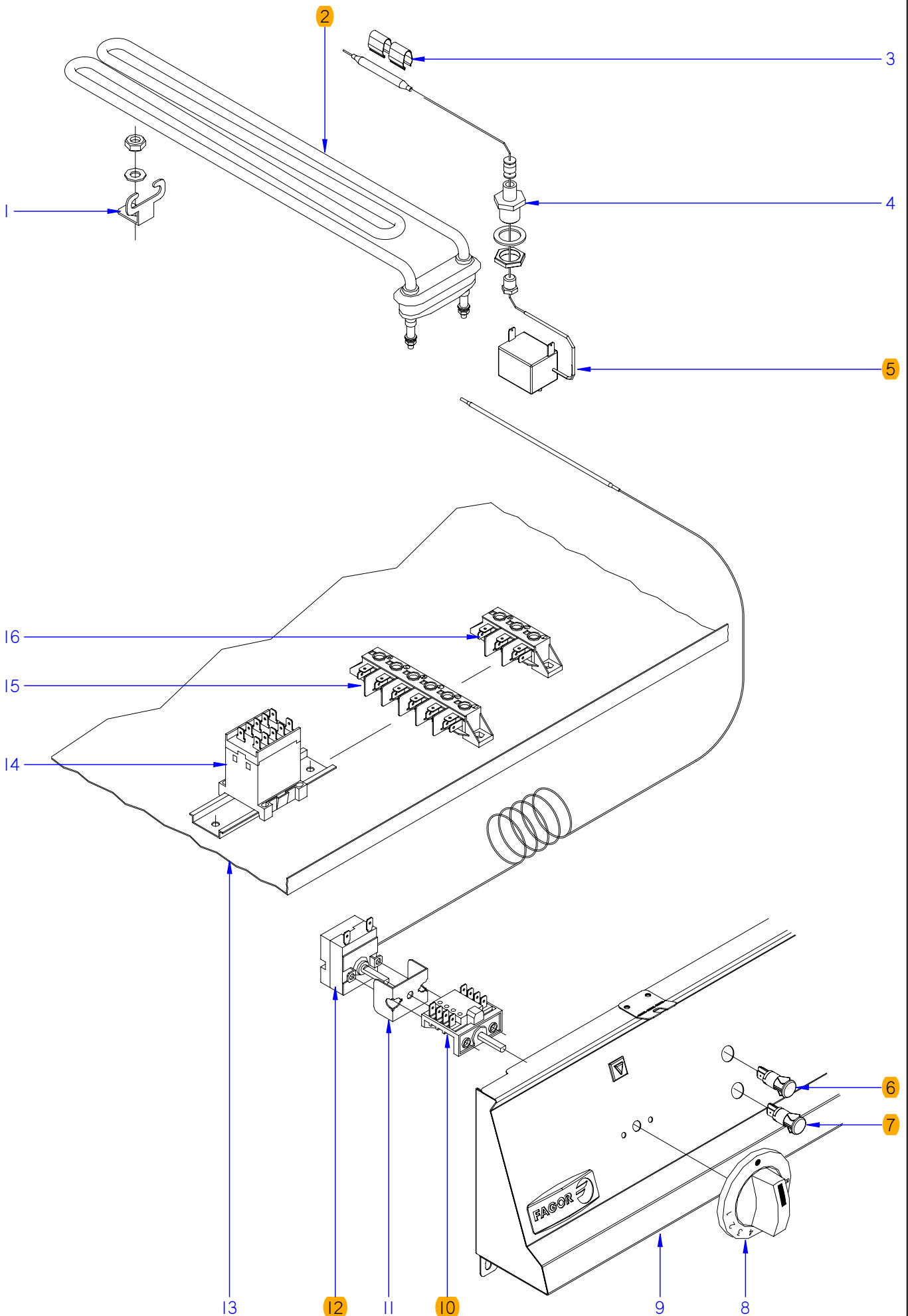
MOD.		BAÑO MARIA		ZONA	CONDUCCIONES				PLANO	C-2291
ITEM	CODIGO	DENOMINACION	TEXTO	BMG9-05	BMG9-10	BME9-05	BME9-10			NOTAS
1	H316108000	TUBO LLENADO	FILLER PIPE	1	1	1	1			
	Q306013000	ARANDELA PLANA 30.4X22.4X3	FLAT WASHER 30.4X22.4X3	1	1	1	1			
	Q221302000	TUERCA EXAGONAL 1/2G	HEXAGONAL NUT 1/2G	1	1	1	1			
2	H342605000	SOPORTE GRIFO DE LLENADO	FILLING TAP SUPPORT	1	1	1	1			
	Q411304000	REMACHE AVIBULB Ø4,8	RIVET AVIBULB Ø4,8	2	2	2	2			
3	H355044000	TUBO LLENADO COMPLETO	FILLER PIPE COMPL,	1	1	1	1			
	Q306024000	JUNTA 18X12.5X1.5	SEAL 18x12.5x1.5	2	2	2	2			
4	R205065000	CONDUCCION ENTRADA DE AGUA	WATER INTAKE PIPE	1	1	1	1			
	Q221342000	REMACHE EXAGONAL M5	HEXAGONAL RIVET M5	1	1	1	1			
	Q152004000	TORNILLO APLASTADO M5x13 A304	FLAT HEADED BOLT M5x13	1	1	1	1			
	Q162030000	TUERCA EXAGONAL M5	HEXAGONAL NUT M5	1	1	1	1			
	Q232030000	ARANDELA A5	WASHER A5	1	1	1	1			
	R205062000	TUERCA CIEGA 1/2"	BLIND NUT 1/2"	2	2	2	2			
	Q306053000	ARANDELA TAPON Ø 18,5x3	CAP WASHER Ø 18,5x3	2	2	2	2			
5	S205023000	MANGUITO DOBLE 1/2	DOUBLE SLEEVE 1/2	2	2	2	2			
6	S102111000	CUERPO LLAVE PASO AT. CUADRA	MAINS TAP BODY AT. SQUARE	1	1	1	1			
	S012102000	EMBELLECEDOR	TRIM	1	1	1	1			
	S102109000	MANILLA PLASTICO AGUA FRIA	COLD WATER PLASTIC HANDLE	1	1	1	1			
7	S225012000	REGULADOR LLENADO	REGULATOR FILLER	1	1	1	1			
8	H316113000	CASQUILLO NIVEL	LEVEL BUSHING	2	2	2	2			
9	Q221302000	TUERCA EXAGONAL 1/2G	HEXAGONAL NUT 1/2G	2	2	2	2			
	Q307032000	JUNTA 32X21X3	JOINT 32X21X3	2	2	2	2			
10	H315013000	SALIDA DESAGÜE C/TUERCAS	DRAINAGE OUTPUT WITH NUTS	1	1	1	1			
	Q306024000	JUNTA 18X12.5X1.5	SEAL 18x12.5x1.5	2	2	2	2			
11	S205023000	MANGUITO DOBLE 1/2	DOUBLE SLEEVE 1/2	1	1	1	1			
12	H312101000	VALVULA ESFERA 1/2" GENE BRE	SPHERICAL VALVE 1/2" GENE B	1	1	1	1			
13	H355017000	CONDUCCION DESAGÜE BM G-900	DRAINAGE PIPE BM G-900	1	1	1	1			
	Q306024000	JUNTA 18X12.5X1.5	SEAL 18x12.5x1.5	2	2	2	2			



ITEM MARCADO EN COLOR = REPUESTO RECOMENDADO
 COLOURED ITEM = RECOMMENDED SPARE PART

N plano	Firma	Fecha	Aparato	CONJUNTO FUNCIONAL	Lamina	Fagor Industrial S.Coop. FAGOR
C-2292	<i>[Signature]</i>	2009-03	BAÑO MARIA BMG		3	Oñate

MOD.		BAÑO MARIA		ZONA	CONJUNTO FUNCIONAL					PLANO	C-2292
ITEM	CODIGO	DENOMINACION	TEXTO	BMG9-05	BMG9-10						NOTAS
1	H345701000	QUEMADOR COMPLETO BMG9-05	COMPLETE BURNER BMG9-05	1	-						
1	R405700000	QUEMADOR COMPLETO BMG9-10	COMPLETE BURNER BMG9-10	-	1						
2	R495007000	TUBO ENCENDIDO COMP. BMG9-05	COM. IGNITION PIPE BMG9-05	1	-						
2	R205020000	TUBO ENCENDIDO COMP. BMG9-10	COM. IGNITION PIPE BMG9-10	-	1						
	Q012031000	TORNILLO EXAGONAL M5x10 A304	HEXAGONAL BOLT M5x10 A304	2	2						
3	U325707000	REGULADOR DE AIRE	AIR REGULATOR	1	1						
	Q012031000	TORNILLO EXAGONAL M5x10 A304	HEXAGONAL BOLT M5x10 A304	1	1						
4	R065025000	DISTANCIADOR	SPACER	1	1						
	Q221324000	TUERCA 3/4 GAS	NUT 3/4 GAS	1	1						
5	R042822000	EMBELLECED. TUBO ENCENDIDO	IGNITION PIPE TRIM	1	1						
	Q221023000	CLIP SUJECIÓN RÁPIDA Ø5	RAPID CONNECT CLIP Ø5	2	2						
6	R613030000	CABLE BUJIA	SPARK PLUG CABLE	1	1						
7	U333003000	CABLE MASA ENCENDEDOR	LIGHTER EARTH CABLE	1	1						
8	S113034000	PIEZO ELECTRICO	PIEZOELECTRIC	1	1						
9	U322401000	TOBERA Ø 0,80 B.P.	NOZZLE Ø 0,80 B.P.	1	-						
9	9271300000	TOBERA Ø 1,2 G.N.	NOZZLE Ø 1,2 G.N.	1	-						
9	U054400000	TOBERA Ø 2,5 G.V.	NOZZLE Ø 2,5 T.G.	1	-						
9	R422400000	TOBERA Ø 1,25 B.P.	NOZZLE Ø 1,25 B.P.	-	1						
9	9429500000	TOBERA Ø 1,9 G.N.	NOZZLE Ø 1,9 G.N.	-	1						
9	U192402000	TOBERA Ø 4,9 G.V.	NOZZLE Ø 4,9 T.G.	-	1						
10	H345009000	CONDUCC. A QUEMADOR BMG9-05	BURNER PIPE BMG9-05	1	-						
10	H355050000	CONDUCC. A QUEMADOR BMG9-10	BURNER PIPE BMG9-10	-	1						
11	U915014000	PORTATOBERAS HORNO	OVER NOZZLE HOLDER	1	1						
	Q223019000	TUERCA EXAGONAL 3/8 LATON	HEXAGONAL NUT 3/8 BRASS.	1	1						
12	H352106000	BOTON DE MANDO BMG900	CONTROL BUTTON BMG900	1	1						
13	H352101000	TERMOSTATO MTZ-22300	THERMOSTAT MTZ-22300	1	1						
	Q307034000	JUNTA ESTANQUEIDAD	SEAL	1	1						
	R202105000	BY-PAS 0,85 CON JUNTA MTZ	BY-PASS 0.85 WITH MTZ SEAL	-	1						
14	Z982018000	BRIDA AMARRE TERMOSTATO	THERMOSTAT FASTENING FLAN	1	1						
	Q011353000	TORNILLO EXAGONAL M5x30	HEXAGONAL BOLT M5x30	2	2						

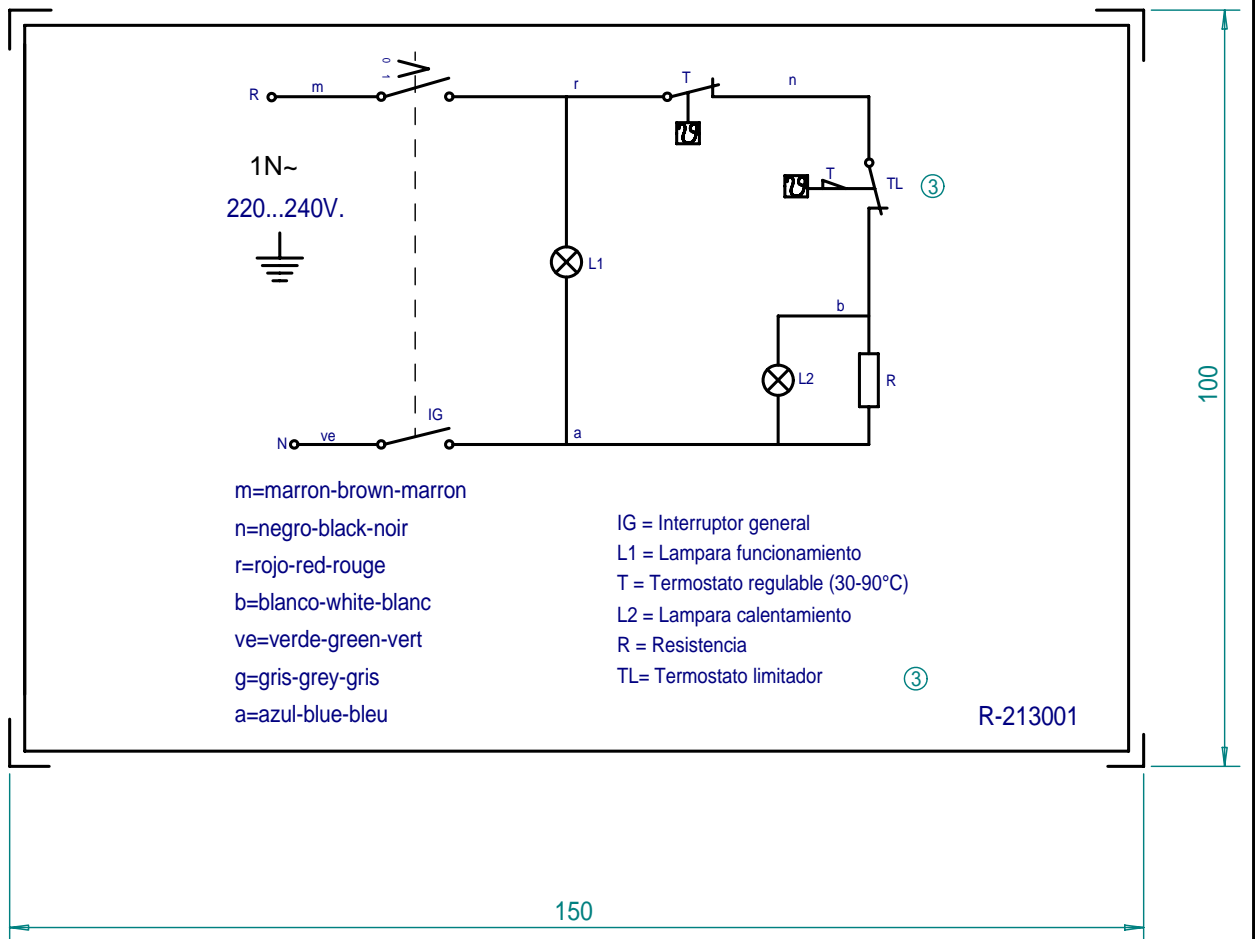


ITEM MARCADO EN COLOR = REPUESTO RECOMENDADO
 COLOURED ITEM = RECOMMENDED SPARE PART

N plano	Firma	Fecha	Aparato	CONJUNTO FUNCIONAL	Lamina	Fagor Industrial S.Coop. FAGOR
C-2293	<i>[Signature]</i>	2009-03	BAÑO MARIA BME		4	Oñate

MOD.		BAÑO MARIA		ZONA		CONJUNTO FUNCIONAL				PLANO		C-2293	
ITEM	CODIGO	DENOMINACION	TEXTO	BME9-05	BME9-10							NOTAS	
1	Z603602000	SOPORTE RESISTENCIA TANQUE	TANK RESISTOR SUPPORT	1	3								
	Q162030000	TUERCA EXAGONAL M5	HEXAGONAL NUT M5	1	3								
	Q232030000	ARANDELA A5	WASHER A5	1	3								
2	Z203601000	RESISTENCIA TANQUE	TANK RESISTOR	1	-								
2	R223005000	RESISTENCIA TANQUE	TANK RESISTOR	-	3								
3	H363002000	BRIDA SUJECCION BULBO	BULB FASTENING FLANGE	2	2								
4	H363001000	MANGUITO SUJECCION BULBO	BULB FASTENING HOSE	1	1								
	Q306039000	ARANDELA JUNTA Ø23,8x16,2x1,5	WASHER SEAL Ø23.8x16.2x1.5	1	1								
	Q223021000	TUERCA EXAGONAL 15x1	HEXAGONAL NUT 15x1	1	1								
5	Z213014000	TERMOSTATO LIMITADOR	THERMOSTAT LIMITER	1	1								
S/N	Z203060000	AMARRE LIMITADOR	LIMITER FASTENING	1	1								
	Q221341000	REMACHE EXAGONAL M4	HEXAGONAL RIVET M4	2	2								
	Q032031000	TORNILLO ALOMADO M5x10	CURVED SCREW M5x10	2	2								
6	R693055000	PILOTO VERDE 41227000C7	GREEN PILOT 41227000C7	1	1								
7	R693056000	PILOTO AMBAR	AMBAR PILOT	1	1								
8	H372102000	MANDO BAÑO MARIA BME	CONTROL BUTTON BME	1	1								
9	H362813000	PORTAMANDOS COMPL. BME9-05	CONTROL HOLDER BME9-05	1	-								
9	H372815000	PORTAMANDOS COMPL. BME9-10	CONTROL HOLDER BME9-10	-	1								
10	X163007000	CONMUT. ACOPLA TERMOSTATO	THERMOSTAT CONNECTION SW	1	1								
	Q151320000	TORNILLO ALOMADO M4x6 H.ZINC.	CURVED SCREW M4x6 H,ZINC.	2	2								
11	X313001000	U SOPORTE TERMOSTATO	THERMOSTAT U SUPPORT	1	1								
12	Z203014000	TERMOSTATO CALDERIN	WASH DRUM THERMOSTAT	1	1								
13	H362804000	BASE INFERIOR BME9-05	LOWER BASE BME9-05	1	-								
13	H372804000	BASE INFERIOR BME9-10	LOWER BASE BME9-10	-	1								
14	Z213007000	CONTACTOR 3F2010-3AL2	CONTACTOR 3F2010-3AL2	-	1								
	R663055000	GUIA CONTACTOR L-120	CONTACTOR GUIDE L-120	-	1								
	Q419005000	REMACHE 4x8 ALMG3 / ALUMINIO	RIVET 4X8 ALMG3 / ALUMINIUM	-	2								
15	R253044000	REGLETA AUXILIAR FV-122	AUXILIARY TERMINAL STRIP FV-	-	1								
16	U183046000	REGLETA AUXILIAR	AUXILIARY TERMINAL STRIP	1	-								

MOD.		BAÑO MARIA		ZONA		PIEZAS ESPECIFICAS PARA LOS DISTINTOS GASES				PLANO		C-2292	
ITEM	CODIGO	DENOMINACION	TEXTO	BMG9-05	BMG9-10							NOTAS	
		<u>BUTANO - PROPANO</u>	<u>BUTANE - PROPANE</u>										
9	U322401000	TOBERA Ø 0,80 B.P.	NOZZLE Ø 0,80 B.P.	1	_								
9	R422400000	TOBERA Ø 1,25 B.P.	NOZZLE Ø 1,25 B.P.	_	1								
S/N	U136501000	INDICADOR (BUTANO-PROPANO)	INDICATOR (BUTANE-PROPANE)	1	1								
		<u>GAS NATURAL</u>	<u>NATURAL GAS</u>										
9	9271300000	TOBERA Ø 1,2 G.N.	NOZZLE Ø 1,2 G.N.	1	_								
9	9429500000	TOBERA Ø 1,9 G.N.	NOZZLE Ø 1,9 G.N.	_	1								
19	U442137000	INYECTOR Ø 0,40	INJECTOR Ø 0.40	1	1								
S/N	U134402000	INDICADOR GAS NATURAL	INDICATOR GAS NATURAL	1	1								
		<u>GAS VILLA</u>	<u>TOWN GAS</u>										
9	U054400000	TOBERA Ø 2,5 G.V.	NOZZLE Ø 2,5 T.G.	1	_								
9	U192402000	TOBERA Ø 4,9 G.V.	NOZZLE Ø 4,9 T.G.	_	1								
S/N	U134310000	INDICADOR GAS VILLA	INDICATOR TOWN GAS	1	1								

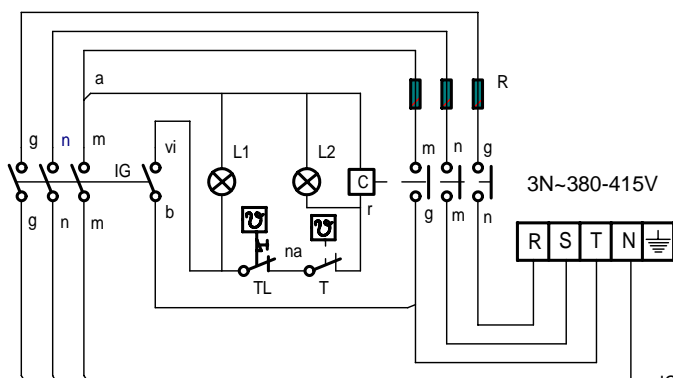


NOTA: - LAS INSCRIPCIONES RESISTIRAN SIN MODIFICACION APRECIABLE, EL FROTAMIENTO DURANTE 15 SEG. DE UN ALGODON EMPAPADO EN GASOLINA.

Plastico blanco alto brillo

BME-705		R213001			
Esquema teorico adhesivo BME 905		R213001			
Nº	Pieza	Material	Nº Clasificacion	Acabado	
Nº	Modificacion	Propuesta de	Fecha	Tolerancias generales	
①	Cambiar indicacion de tension	oregi	21-5-96	$\leq 5\pm$ $5-25\pm$ $25-50\pm$	
2	Modific.general(pasar a fabri.interior)	Plazaola	22-4-97		$50-100\pm$ $> 100\pm$
3	Introducir limitador	ION	99-7-12		$\infty\pm$
Dibujado		Firma	Fecha	Mecanizado superficial	
Proyectado		JON	93-9-10		
Comprobado		<i>del ug</i>			
Escala		Fagor Industrial, Koop. Elk, Mugatua		Plano numero	
				HB-14461 -3	
				BAŃO-MARIA	
		Plano hau ez daiteke erabil ez berrizta gure baimenitz gabe		Sustituye al Nº	
				Sustituido por	

BME9-10 BME-710



IG: Interruptor general

L1: Lámpara funcionamiento

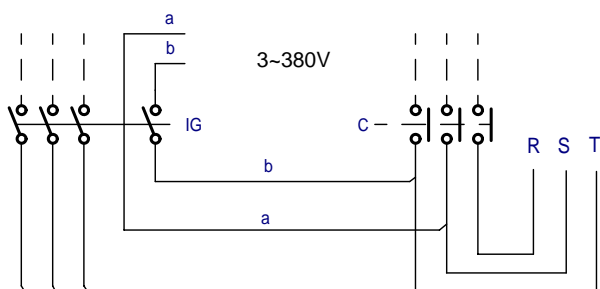
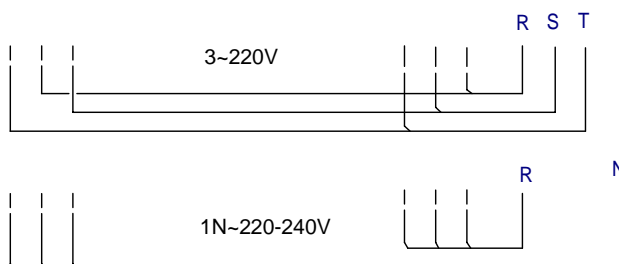
T: Termostato regulable (50-90°C)

L2: Lámpara calentamiento

C: Contactor de calentamiento

R: Resistencias

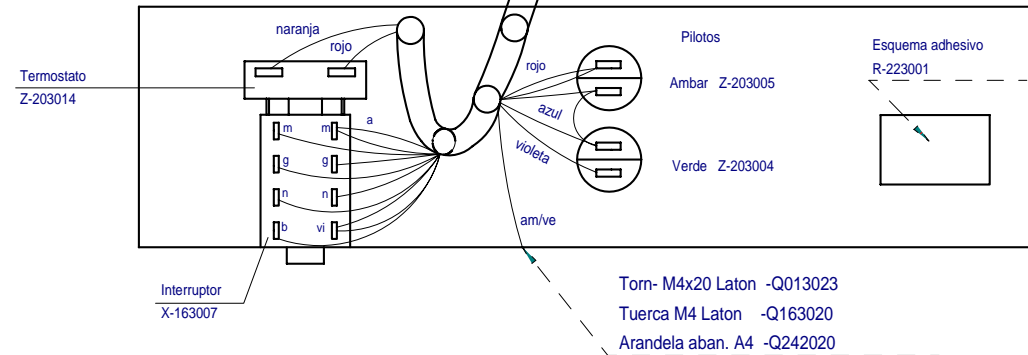
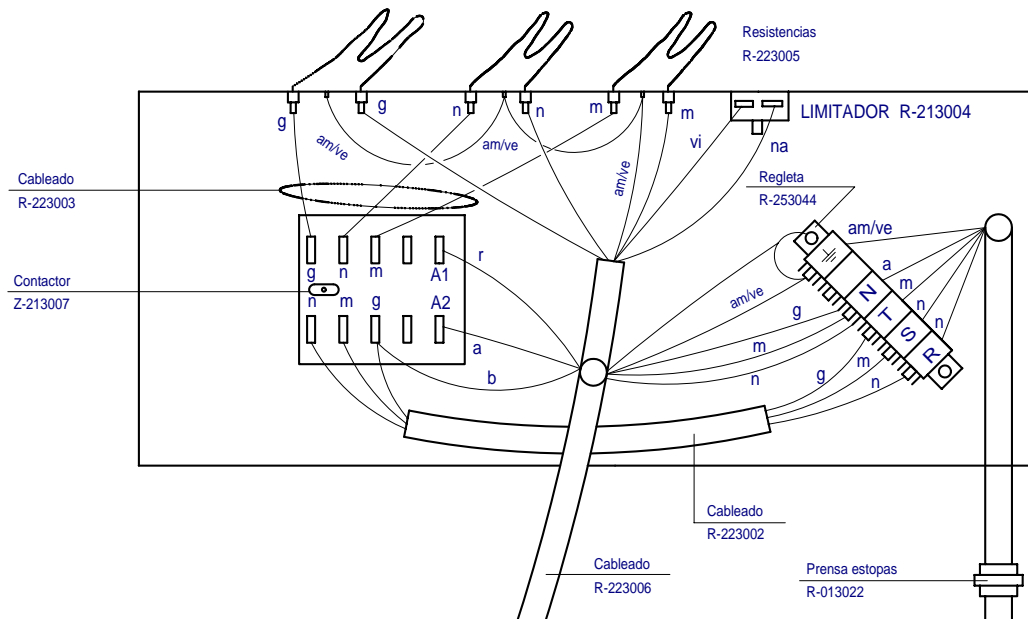
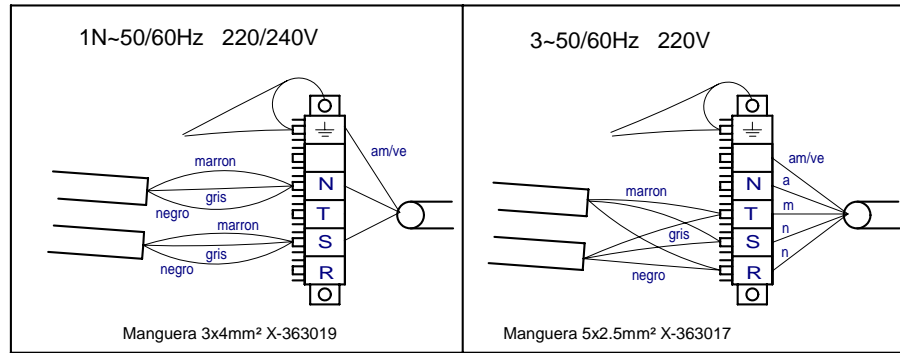
TL: Termostato limitador



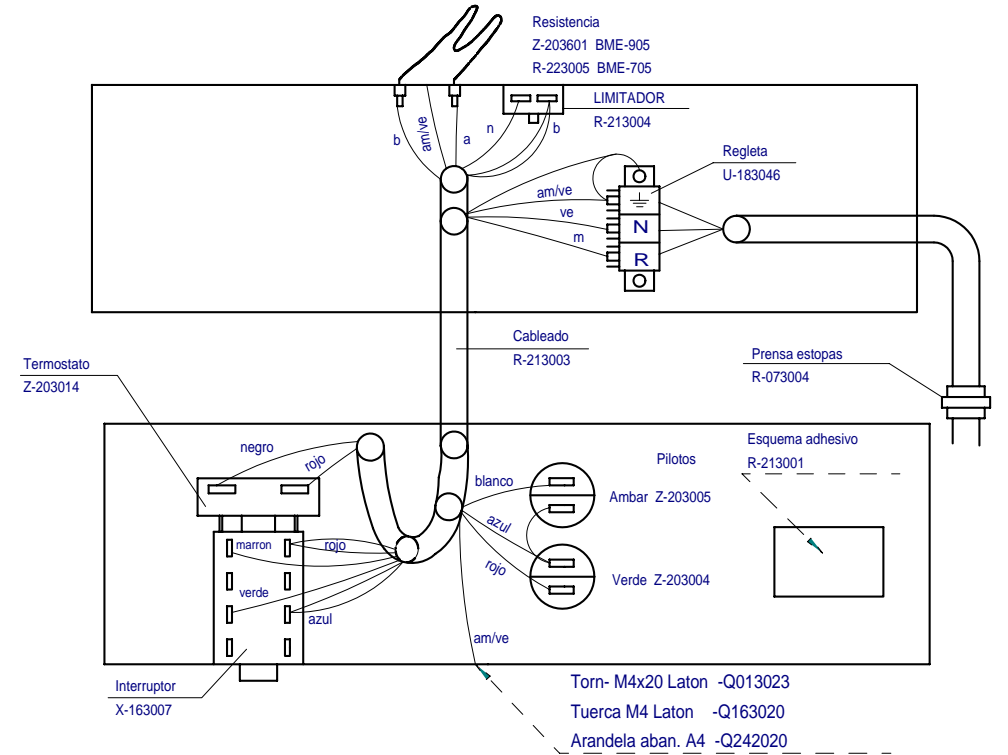
r = rojo-red-rouge
 m = marron-brown-marron
 g = gris-grey-gris
 n = negro-black-noir
 a = azul-blue-bleu
 b = blanco-white-blanc
 am/ve = amarillo/verde
 yellow/green
 jaune/vert

	Esquema teorico adhesivo			R-223007		
Nº	Pieza	Cant.	Material	Nº Clasificacion	Acabado	
Nº	Modificacion		Propuesta de	Fecha	Tolerancias generales	
					$5\pm$	$50-100\pm$:
					$5-25\pm$:	> 100±
					$25-50\pm$:	$\infty\pm$
	Firma	Fecha	FAGOR Fagor Industrial, Koop. Elk, Mugatua		Mecanizado superficial	
Dibujado	ION	99-7-12				
Proyectado						
Comprobado						
Escala	BAÑO-MARIA				Plano numero	
					HB-71386	
	Plano hau ez daiteke erabil ez berrizta gure baimenitz gabe				Sustituye al Nº	
					Sustituido por	

1 Modulo BME-910 BME-710



1/2 Modulo BME 905 BME-705



TOMA EQUIPOTENCIAL

- Q013023-TORNILLO EXAG M4x20 LATON. ----- 1
- Q163020-TUERCA EXAG M4 LATON.----- 2
- Q221901-TUERCA CUADRADA M4.----- 1
- Q242040-ARANDELA ABANICO A4 AISI 304.----- 2
- Q563004-LENGÜETA COMPONENTES.----- 1
- Z603021-CHAPITA TIERRA.----- 1
- Z603022-PLACA ASIENTO CONEXION MASA.----- 1

Esquema montaje		R213002	
Nº	Pieza	Cant.	Material
Nº	Modificacion	Propuesta de	
①	Introducir limitador	ION	
		Fecha	
		99-7-12	
		Tolerancias generales	
		$±5$	
		5-25±	
		> 100±	
		25-50±	
		$∞±$	
Dibujado	Firma	Fecha	 Fagor Industrial, Koop, Elk, Mugatua
Proyectado	JON	93-9-13	
Comprobado	<i>Lebaga</i>		
Escala			
<h2 style="text-align: center;">BAÑO MARIA</h2>			Mecanizado superficial
			Plano numero
			HC-70370 -1
			Sustituye al Nº
			Sustituido por

Plano hau ez daiteke erabili ez berrizta gure baimenitz gabe