
DESPIECES DEL SERVICIO TECNICO

SERIE 900

Marmitas - Marmites
Boiling Pans - Kochkessel - Pentole

MPE9-10 BM

MPE9-10 BMS

MPE9-15 BM

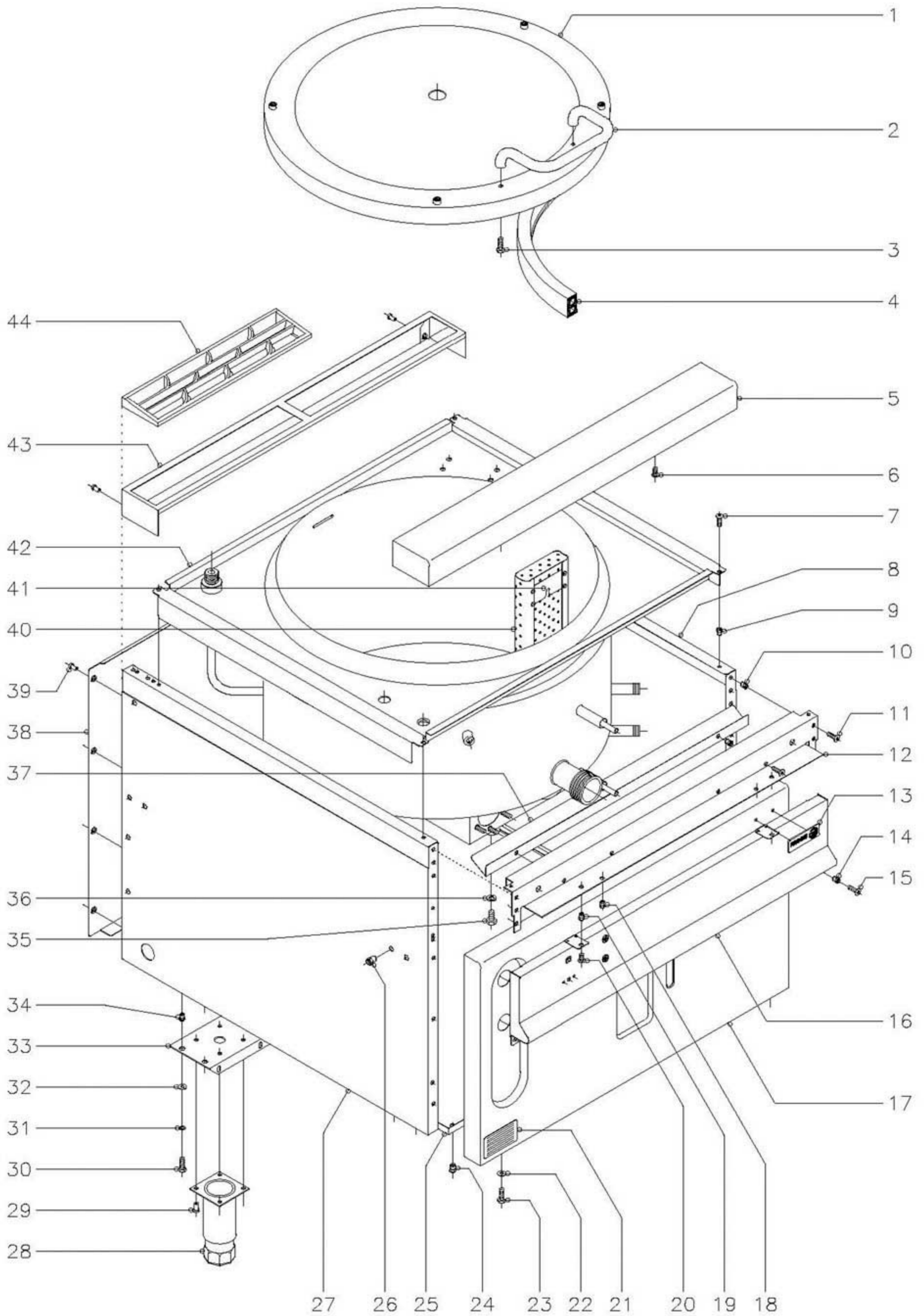
MPE9-15 BMS

ENERO 2001

FAGOR



Fagor Industrial



MOD.

MARMITAS PRESION BAÑO MARIA

ZONA

MUEBLE

PLANO

C-948

ITEM	CODIGO	DENOMINACION	TEXTO	MARMITA MPE9-10 BM		MARMITA MPE9-15 BM							NOTAS
				MARMITA MPE9-10 BM	MARMITA MPE9-10 BM S	MARMITA MPE9-15 BM	MARMITA MPE9-15 BM S						
1	S056137	Tapa		1	1	1	1						
2	S036123	Asa de tapa		1	1	1	1						
3	Q012053	Tornillo exagonal M-8x20		2	2	2	2						
4	S056109	Junta tapa		1	1	1	1						
5	R165431	Anterior de mesa		1	1	1	1						
6	Q152004	Tornillo aplastado M-5x13		2	2	2	2						
7	Q152004	Tornillo aplastado M-5x13		4	4	4	4						
8	X162811	Panel lateral derecho		1	-	1	-						
8	X192805	Panel lateral derecho		-	1	-	-						
8	S372812	Panel lateral derecho		-	-	-	1						
9	Q221342	Remache exagonal M-5		4	4	4	4						
10	Q221342	Remache exagonal M-5		6	6	6	6						
11	Q152004	Tornillo aplastado M-5x13		6	6	6	6						
12	R162613	Escuadra amarre anterior mesa		1	1	1	1						
13	U262806	Escudo FAGOR		1	1	1	1						
	Q221023	Clips sujecion escudo		2	2	2	2						
14	Q221342	Remache exagonal M-5		2	2	2	2						
15	Q152004	Tornillo aplastado M-5x13		2	2	2	2						
16	S092809	Panel portamandos		1	1	1	1						
17	S082801	Panel frontal		1	-	-	-						
17	S292803	Panel frontal		-	1	-	-						
17	S092810	Panel frontal		-	-	1	1						
18	Q221342	Remache exagonal M-5		2	2	2	2						
19	Q221342	Remache exagonal M-5		2	2	2	2						
20	Q152004	Tornillo aplastado M-5x13		2	2	2	2						
21	S326540	Papel polyester 65x118		1	1	1	1						(Placa matricula)
22	Q302022	Arandela plana Ø 16xØ 6x1,2		2	2	2	2						
23	Q012042	Tornillo exagonal M-6x15		2	2	2	2						
24	Q221343	Remache exagonal M-6		2	2	2	2						

MOD.

MARMITAS PRESION BAÑO MARIA

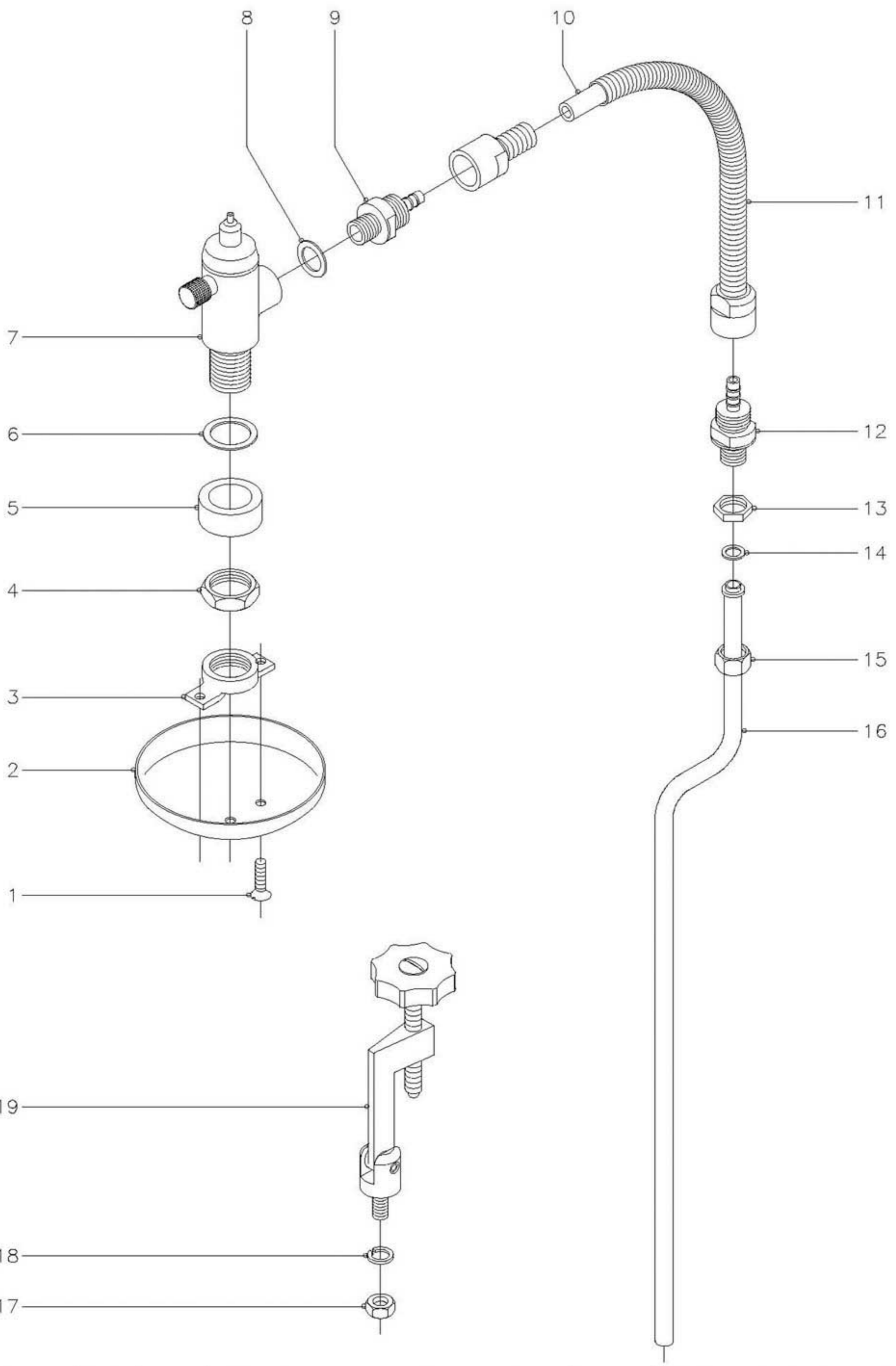
ZONA

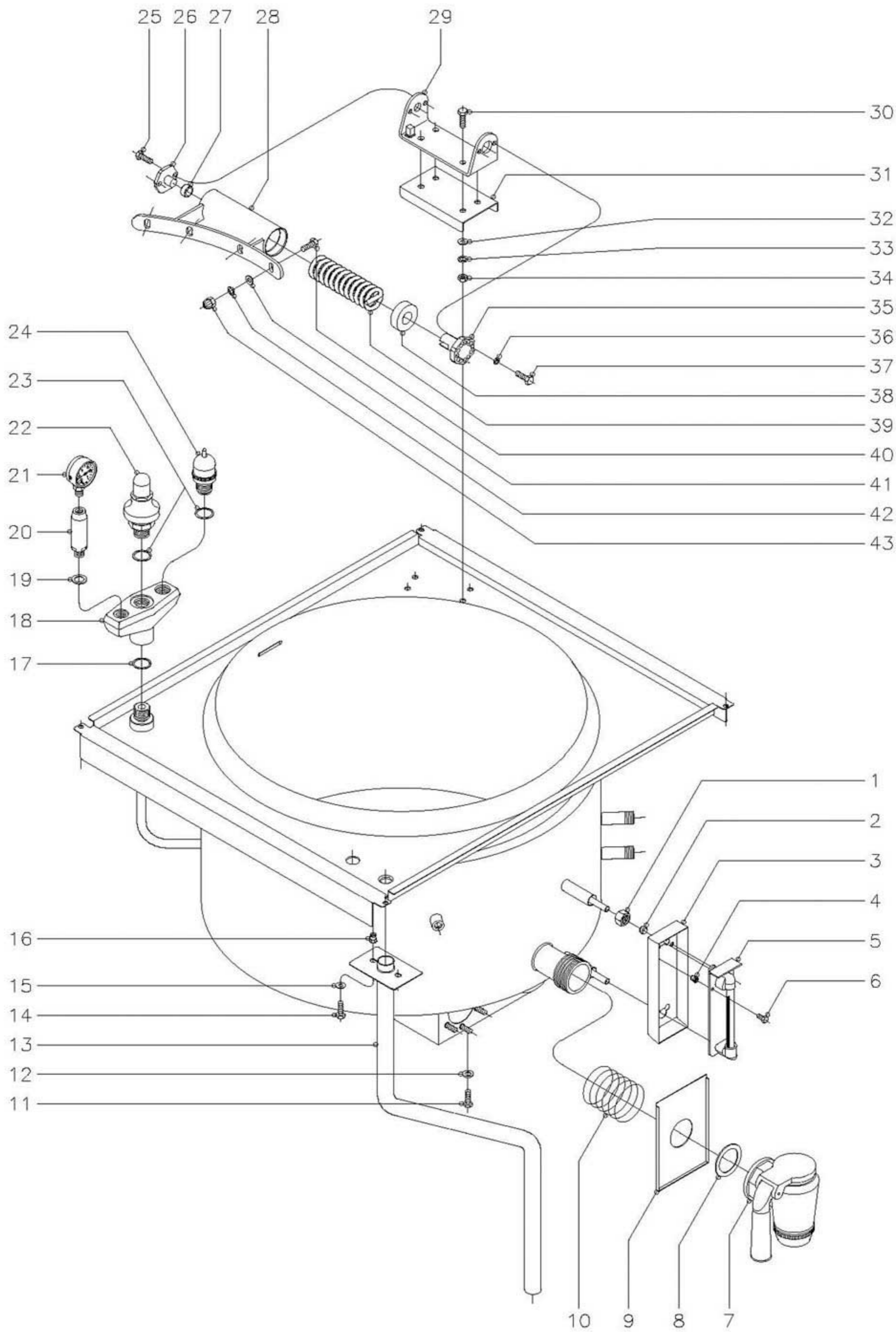
MUEBLE

PLANO

C-948

ITEM	CODIGO	DENOMINACION	TEXTO	MARMITA MPE9-10 BM	MARMITA MPE9-10 BM S	MARMITA MPE9-15 BM	MARMITA MPE9-15 BM S							NOTAS
25	S092611	Base inferior		1	-	1	-							
25	S092806	Base inferior		-	1	-	-							
25	S362805	Base inferior		-	-	-	1							
26	Q221343	Remache exagonal M-6		7	7	7	7							
27	X162810	Panel lateral izquierdo		1	-	1	-							
27	X192803	Panel lateral izquierdo		-	1	-	-							
27	S372810	Panel lateral izquierdo		-	-	-	1							
28	X260150	Pata regulable		4	-	4	-							
29	Q411304	Remache avibulb Ø 4,8		16	-	16	-							
30	Q012042	Tornillo exagonal M-6x15		8	-	8	-							
31	Q262040	Arandela muelle A-6		8	-	8	-							
32	Q302022	Arandela plana Ø 16xØ 6x1,2		8	-	8	-							
33	S032631	Liston soporte patas		2	-	2	-							
34	Q221343	Remache exagonal M-6		8	-	8	-							
35	Q012063	Tornillo exagonal M-10x20		1	1	1	1							Purga de cuba
36	Q304003	Arandela junta cobre Ø18xØ10,5x2		1	1	1	1							Purga de cuba
37	S032645	Escuadra aislante calor		1	1	1	1							
	Q221342	Remache exagonal M-5		2	2	2	2							
	Q152004	Tornillo aplastado M-5x13		2	2	2	2							
38	U562853	Panel posterior		1	-	1	-							
38	X242817	Panel posterior		-	1	-	-							
38	S372816	Panel posterior		-	-	-	1							
39	Q419005	Remache tubular Ø 4x8		8	8	8	8							
40	S016145	Filtro de cuba		1	1	-	-							
40	S036145	Filtro de cuba		-	-	1	1							
41	S036117	Soporte filtro		2	2	2	2							
	Q412000	Remache tubular Ø 4x8		8	8	8	8							
42	S466101	Cuba 100 presion baño maria elec.		1	1	-	-							
42	S426100	Cuba 150 presion baño maria elec.		-	-	1	1							





MOD.

MARMITAS PRESION BAÑO MARIA

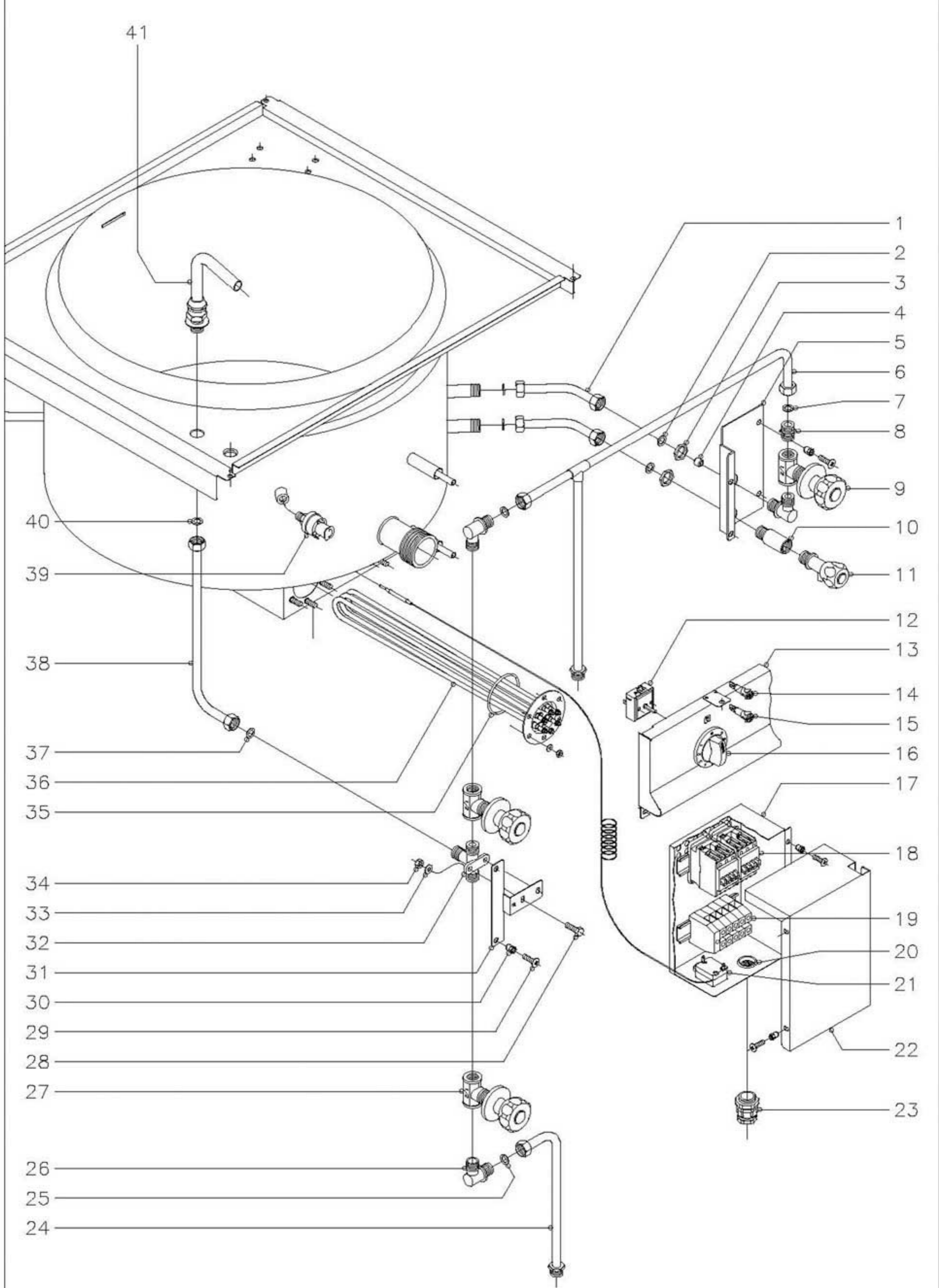
ZONA

VISUALIZADOR, DESAGÜES,
VALVULAS DE SEGURIDAD Y BISAGRA DE TAPA

PLANO

C-950

ITEM	CODIGO	DENOMINACION	TEXTO	MARMITA MPE9-10 BM	MARMITA MPE9-10 BM S	MARMITA MPE9-15 BM	MARMITA MPE9-15 BM S							NOTAS
1	S082101	Tuerca 3/8"		2	2	2	2							
2	U265008	Bicono Ø 10		2	2	2	2							
3	S292600	Proteccion visualizador		1	1	1	1							
4	Q221341	Remache exagonal M-4		2	2	2	2							
5	S082100	Visualizador		1	1	1	1							
6	Q012021	Tornillo exagonal M-4x10		2	2	2	2							
7	S112150	Grifo de vaciado		1	1	1	1							
8	S112152	Junta grifo vaciado		1	1	1	1							
9	S112803	Cubierta de grifo		1	1	1	1							
10	S112105	Muelle soporte cubierta		1	1	1	1							
11	Q012063	Tornillo exagonal M-10x20		1	1	1	1							Purga de cuba
12	Q304003	Arandela junta cobre Ø 18xØ 10,5x2		1	1	1	1							Purga de cuba
13	S036119	Tubo vaciado		1	-	1	1							
13	S065004	Tubo vaciado		-	1	-	-							
14	Q012032	Tornillo exagonal M-5x15		2	2	2	2							
15	Q262030	Arandela muelle A-5		2	2	2	2							
16	Q221342	Remache exagonal M-5		2	2	2	2							
17	Q306049	Arandela junta Ø 31xØ26,5x1		1	1	1	1							
18	S022100	Soporte tres salidas		1	1	1	1							
19	Q306039	Arandela junta Ø 25xØ16,5x1,5		1	1	1	1							
20	S022102	Sifon portamanometro		1	1	1	1							
21	9220815	Manometro de 0 a 1 kg/cm2		1	1	1	1							
22	S022101	Valvula de seguridad		1	1	1	1							
23	Q306049	Arandela junta Ø 31xØ26,5x1		2	2	2	2							
24	S022103	Valvula presion		1	1	1	1							
25	Q012041	Tornillo exagonal M-6x10		2	2	2	2							
26	S116119	Giro de asa		1	1	1	1							
27	S116126	Cojinete cilindrico		1	1	1	1							
28	S036143	Bisagra		1	1	1	1							



MOD.

MARMITAS PRESION BAÑO MARIA

ZONA

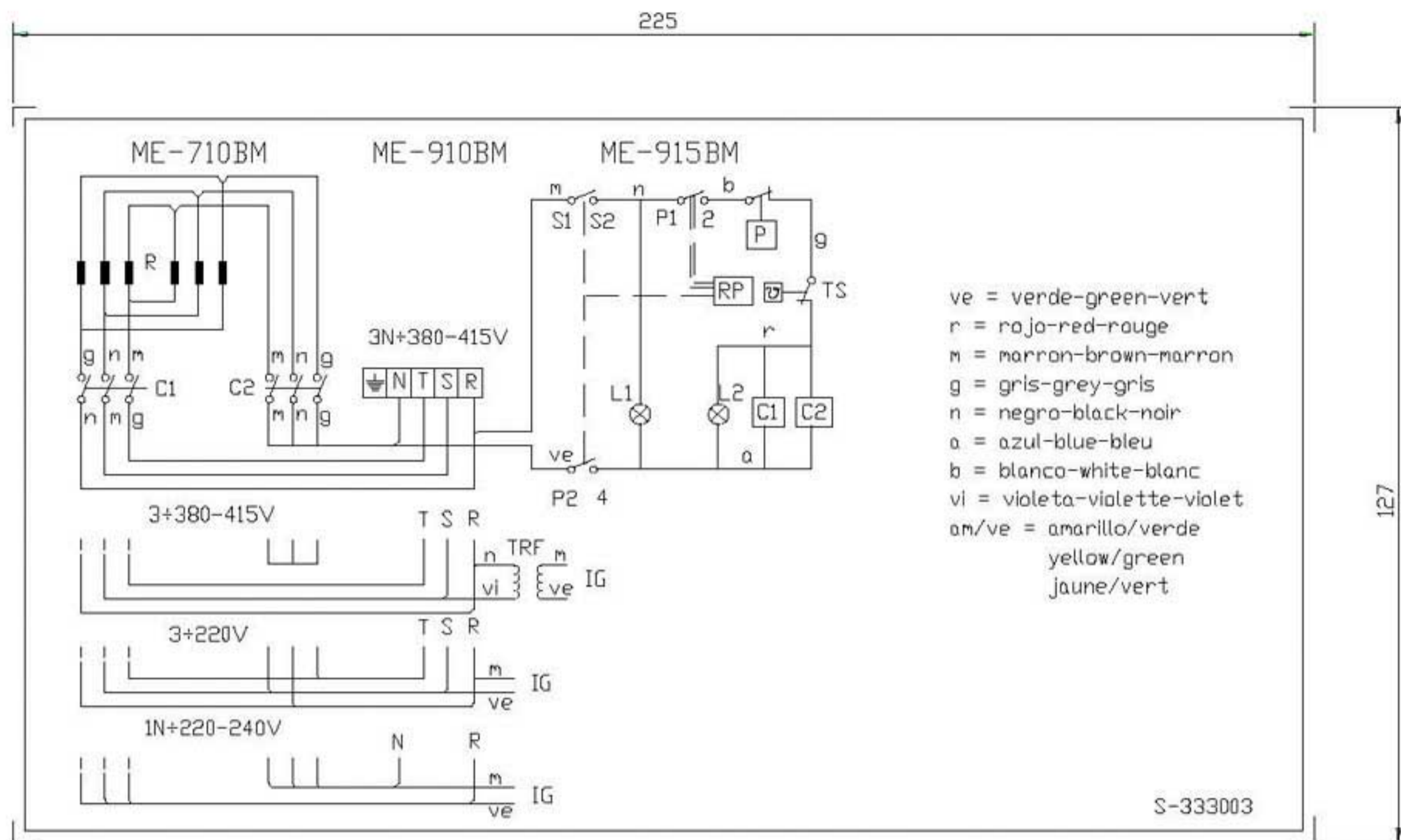
PARTE ELECTRICA Y TOMAS DE AGUA

PLANO

C-951

ITEM	CODIGO	DENOMINACION	TEXTO	MARMITA MPE9-10 BM	MARMITA MPE9-10 BM S	MARMITA MPE9-15 BM	MARMITA MPE9-15 BM S							NOTAS
1	S025006	Conduccion a nivel y llenado		2	2	-	-							
1	S045004	Conduccion a nivel y llenado		-	-	2	2							
2	Q306024	Arandela junta Ø 18xØ 12,5x1,5		4	4	4	4							
3	Q221302	Tuerca exagonal 1/2"		2	2	2	2							
4	S225012	Regulador de caudal		1	1	1	1							
5	S092601	Soporte grifos llenado-vaciado		1	1	1	1							
	Q221342	Remache exagonal M-5		2	2	2	2							
	Q152004	Tornillo aplastado M-5x13		2	2	2	2							
6	S045015	Conduccion superior agua (calien.)		1	-	1	-							
6	S065018	Conduccion superior agua (calien.)		-	1	-	-							
6	S375005	Conduccion superior agua (calien.)		-	-	-	1							
7	Q306024	Arandela junta Ø 18xØ 12,5x1,5		2	2	2	2							
8	S205023	Manguito doble 1/2"		1	1	1	1							
9	S112154	Llave de paso con mando (Calien.)		2	2	2	2							
10	S045006	Casquillo grifo nivel		1	1	1	1							
11	S022104	Grifo nivel		1	1	1	1							
12	S333001	Regulador de energia		1	1	1	1							
13	S092809	Panel portamandos		1	1	1	1							
14	Z203004	Piloto verde		1	1	1	1							
15	Z203005	Piloto ambar		1	1	1	1							
16	S333006	Boton de mando Ø 6		1	1	1	1							
17	S092604	Caja electrica		1	1	1	1							
	Q221342	Remache exagonal M-5		2	2	2	2							
	Q152004	Tornillo aplastado M-5x13		2	2	2	2							
18	X183011	Contactador 230V.		2	2	2	2							
	Z103084	Guia L=138		1	1	1	1							
19	Z683069	Borna fases (gris)		3	3	3	3							
	Z683097	Borna neutro (azul)		1	1	1	1							
	Z683070	Borna tierra (verde-amarillo)		1	1	1	1							

ITEM	CODIGO	DENOMINACION	TEXTO	MARMITA MPE9-10 BM	MARMITA MPE9-10 BM S	MARMITA MPE9-15 BM	MARMITA MPE9-15 BM S							NOTAS
	Z683096	Tope final		1	1	1	1							
	Z103084	Guia L=138		1	1	1	1							
20	X723014	Pasamuros Ø 30		2	2	2	2							
21	Z213014	Termostato limitador		1	1	1	1							
	Q081330	Tornillo alomado BZ-3,5x6,5		2	2	2	2							
22	S093014	Tapa caja electrica		1	1	1	1							
	Q221342	Remache exagonal M-5		2	2	2	2							
	Q152004	Tornillo aplastado M-5x13		2	2	2	2							
23	R023013	Prensaestopas		1	1	1	1							
24	S035036	Conduccion inferior agua (fria)		1	-	1	-							
24	S065020	Conduccion inferior agua (fria)		-	1	-	-							
24	S375007	Conduccion inferior agua (fria)		-	-	-	1							
25	Q306024	Arandela junta Ø 18xØ 12,5x1,5		1	1	1	1							
26	S115013	Codo		3	3	3	3							
27	S112151	Llave paso con mando (fria)		1	1	1	1							
28	Q012042	Tornillo exagonal M-6x15		2	2	2	2							
29	Q152004	Tornillo aplastado M-5x13		2	2	2	2							
30	Q221342	Remache exagonal M-5		2	2	2	2							
31	S032640	Soporte grifos de agua		1	1	1	1							
32	S205022	Racord union de grifos		1	1	1	1							
33	Q262040	Arandela muelle A-6		2	2	2	2							
34	Q162040	Tuerca exagonal M-6		2	2	2	2							
35	Q307035	Junta torica AN-36		2	2	2	2							
36	Z721701	Resistencia calenta. 9600W.,230V.		2	2	2	2							
	Q232040	Arandela plana A-6		12	12	12	12							
	Q163140	Tuerca exagonal M-6		12	12	12	12							
37	Q306024	Arandela junta Ø 18xØ 12,5x1,5		1	1	1	1							
38	S035032	Conducto grifos a base		1	1	1	1							
39	S093000	Presostato		1	1	1	1							



ve = verde-green-vert
 r = rojo-red-rouge
 m = marron-brown-marron
 g = gris-grey-gris
 n = negro-black-noir
 a = azul-blue-bleu
 b = blanco-white-blanc
 vi = violeta-violette-violet
 am/ve = amarillo/verde
 yellow/green
 jaune/vert

S-333003

NOTA

- Las inscripciones resistirán sin modificación apreciable el frotamiento durante 15 seg. de un algodón impregnado en gasolina.

- IG: Interruptor general
- L1: Lámpara funcionamiento
- RP: Regulador de energía.
- L2: Lámpara calentamiento
- C1,C2: Contactor de calentamiento
- R: Resistencias
- P: Presostato (0,3 bar.)
- TS: Termostato Seguridad (125°)
- TRF: Transformador

Plastico blanco alto brillo

Esquema teorico adhesivo		S-333003	
Nº Pieza	Material	Nº Clasificación	Acabado
Nº Modificación	Propuesta de	Fecha	Tolerancias generales
			< 5 ±
			5 ÷ 25
			25 ÷ 50
			50 ÷ 100
			> 100
			Q 1
Dibujado	Firma: KONTXI	Fecha: 20/6/97	Mecanizado superficial
Proyectado			
Comprobado	Fagor Industrial, Koop Elk, Mugatua		Plano numero
Escala	MARMITA ELECTRICA		HC-72844
			Sustituye al Nº
	Plano hau ez daiteke erabil ez berrizta gure baleritz gabe		Sustituido por

Marmitas
Marmites
Boiling Pans
Kochkessel
Pentole

GAMA 900

Modelos:

MPE9-10 BM

MPE9-15 BM

MPE9-10 BM S

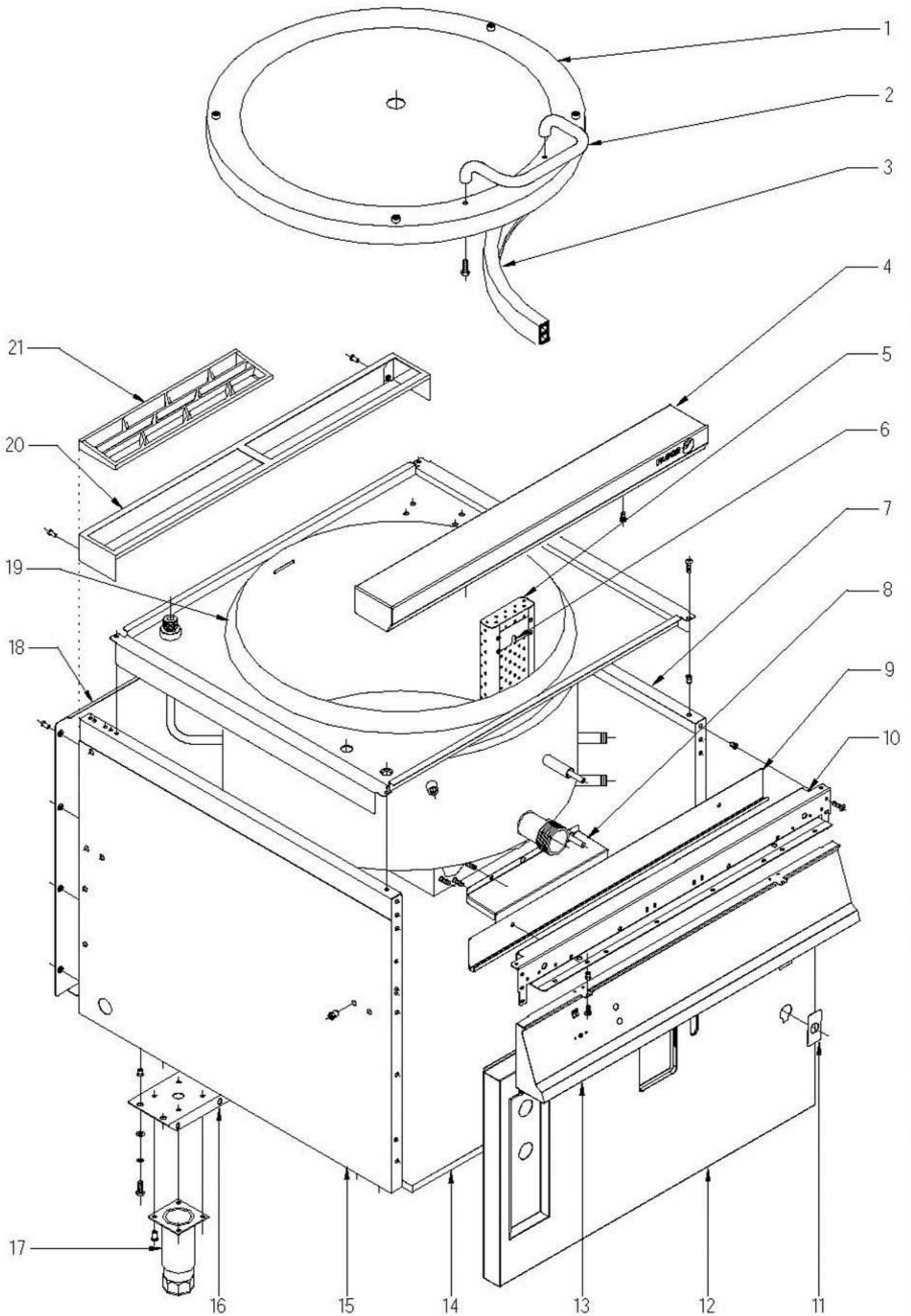
MPE9-15 BM S

Mayo 2006 May

FAGOR



Fagor Industrial



Nplano	Firma	Fecha	Aparato	MUEBLE	Lamina	Fagor Industrial S.Coop. FAGOR
C-1712	<i>[Signature]</i>	2006-05	MARMITAS MPE9-10 Y 15 BM		1	Orate

MOD.

MARMITAS GAMA 900

ZONA

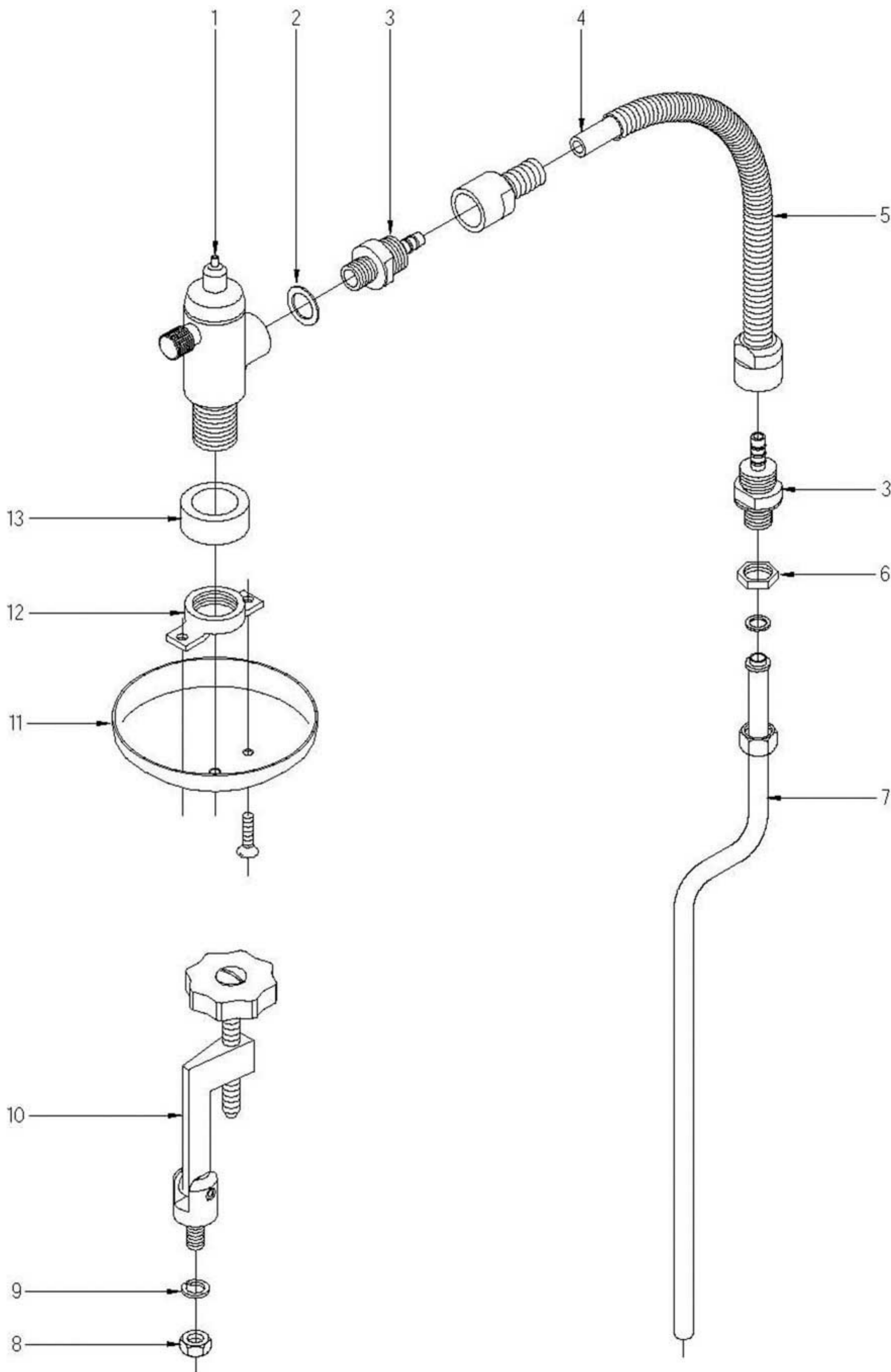
MUEBLE

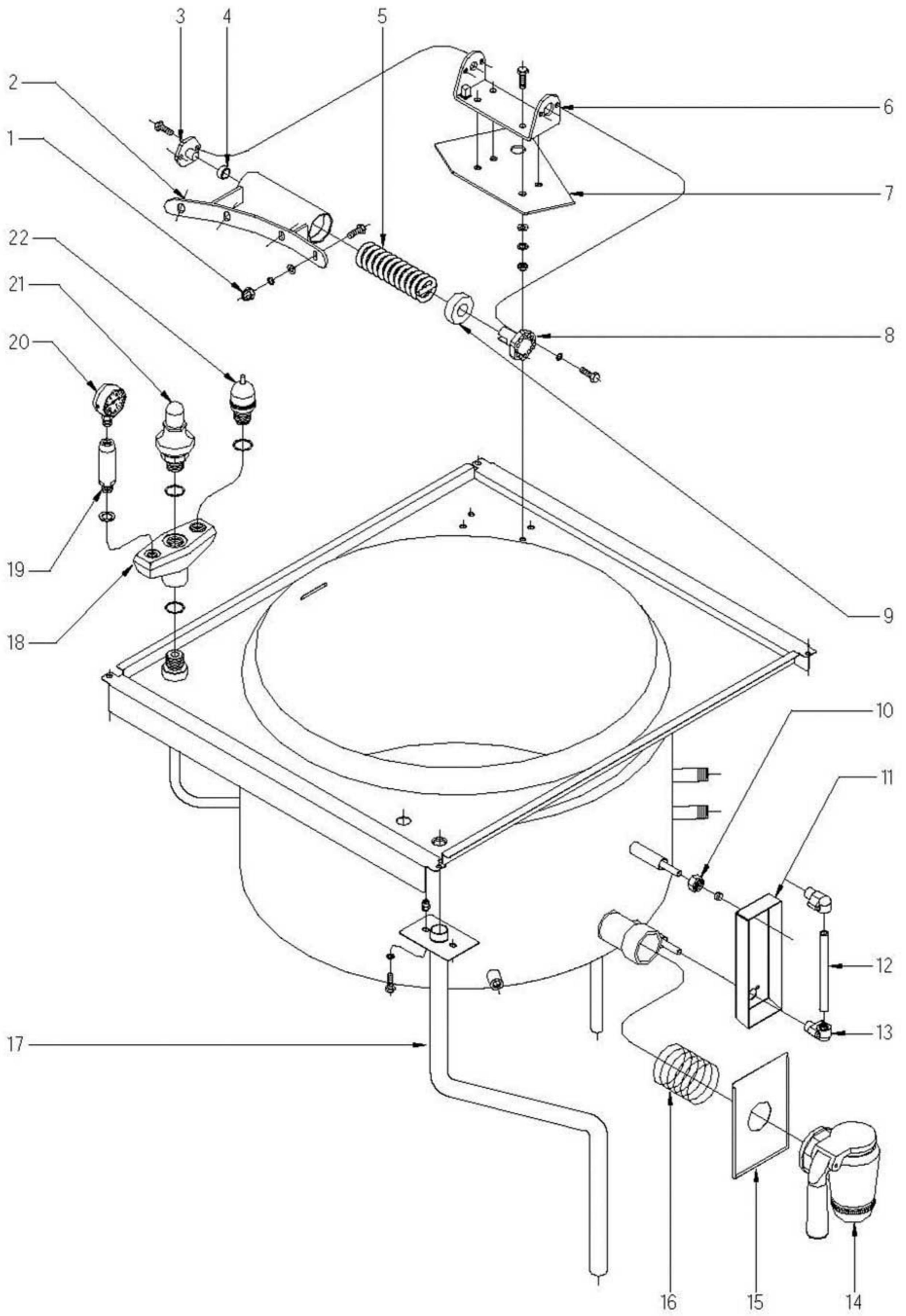
PLANO

C-1712

ITEM	CODIGO	DENOMINACION	TEXTO	MPE9-10 BM	MPE9-15 BM	MPE9-10 BM S	MPE9-15 BM S						NOTAS
1	S056137000	TAPA COMPLETA		1	1	1	1						
	Q152004000	TORNILLO APLAST. M5x13 A304		4	4	4	4						
	Q221342000	REMACHE EXAGONAL M5		2	2	2	2						
2	S036123000	ASA DE TAPA		1	1	1	1						
	Q012053000	TORNILLO EXAGONAL M8x20 A304		2	2	2	2						
	Q302027000	ARANDELA 25x8,4x2		2	2	2	2						
3	S056109000	JUNTA TAPA		1	1	1	1						
4	S105401000	ANTERIOR DE MESA 1M		1	1	-	-						
	Q152004000	TORNILLO APLAST. M5x13 A304		2	2	-	-						
	Q302022000	ARANDELA 16x6x1,2 A304		2	2	-	-						
5	S016101000	FILTRO DE CUBA		1	1	1	1						
6	S036117000	SOPORTE FILTRO		2	2	2	2						
	Q412000000	REMACHE TUBULAR 4x8		8	8	8	8						
7	X162811000	PANEL LATERAL DERECHO G9-00		1	1	-	-						
7	X192805000	PANEL LATERAL DERECH.G9-00S		-	-	1	-						
7	S372812000	PANEL LATERAL DERECH.G9-00S		-	-	-	1						
	Q221343000	REMACHE EXAGONAL M6		4	4	-	-						
	Q221342000	REMACHE EXAGONAL M5		1	1	1	1						
	Q221342000	REMACHE EXAGONAL M5		3	3	3	3						
	Q221342000	REMACHE EXAGONAL M5		1	1	1	1						
	Q221343000	REMACHE EXAGONAL M6		7	7	-	-						
	Q162030000	TUERCA EXAGONAL M5		-	-	2	2						
S/N	S162608000	PROTECCION LATERAL DERECHO		1	1	1	1						
	Q221342000	REMACHE EXAGONAL M5		2	2	2	2						
	Q152004000	TORNILLO APLAST. M5x13 A304		2	2	2	2						
8	S166114000	TAPA RESISTENCIAS		1	1	1	1						
9	S162609000	CANALETA RECOGE-AGUAS		1	1	1	1						
	Q221342000	REMACHE EXAGONAL M5		2	2	2	2						
	Q152004000	TORNILLO APLAST. M5x13 A304		2	2	2	2						

MOD.		MARMITAS GAMA 900		ZONA	MUEBLE				PLANO	C-1712	
ITEM	CODIGO	DENOMINACION	TEXTO	MPE9-10 BM	MPE9-15 BM	MPE9-10 BM S	MPE9-15 BM S				NOTAS
10	U022601000	ESCUADRA INTE.AMARRE ANT.1M		1	1	1	1				
	Q221342000	REMACHE EXAGONAL M5		3	3	3	3				
	Q152004000	TORNILLO APLAST. M5x13 A304		6	6	6	6				
	Q221342000	REMACHE EXAGONAL M5		2	2	2	2				
11	S162610000	PROTECTOR AGUAS GRIFO NIVEL		1	1	1	1				
12	S162801000	PANEL FRONTAL ME9-10BM		1	-	-	-				
12	S232801000	PANEL FRONTAL ME9-15BM		-	1	-	1				
12	S162802000	PANEL FRONTAL ME9-10BM S		-	-	1	-				
	Q012042000	TORNILLO EXAGONAL M6x15		2	2	2	2				
	Q302022000	ARANDELA 16x6x1,2 A304		2	2	2	2				
13	S232803000	PORTAMANDOS COMPLETO		1	1	1	1				
	Q152004000	TORNILLO APLAST. M5x13 A304		2	2	2	2				
14	S092611000	BASE INFERIOR		1	1	-	-				
14	S092806000	BASE INFERIOR		-	-	1	-				
14	S362809000	BASE INFERIOR		-	-	-	1				
	Q221343000	REMACHE EXAGONAL M6		2	2	2	2				
15	X162810000	PANEL LATERAL IZDO. G9-00		1	1	-	-				
15	X192803000	PANEL LATERAL IZDO. G9-00		-	-	1	-				
15	S372810000	PANEL LATERAL IZDO. G9-00		-	-	-	1				
	Q221343000	REMACHE EXAGONAL M6		4	4	-	-				
	Q221342000	REMACHE EXAGONAL M5		1	1	1	1				
	Q221342000	REMACHE EXAGONAL M5		3	3	3	3				
	Q221342000	REMACHE EXAGONAL M5		1	1	1	1				
	Q221343000	REMACHE EXAGONAL M6		7	7	-	-				
	Q162030000	TUERCA EXAGONAL M5		-	-	2	2				
S/N	S162607000	PROTECCION LATERAL IZQUIER.		1	1	1	1				
	Q221342000	REMACHE EXAGONAL M5		2	2	2	2				
	Q152004000	TORNILLO APLAST. M5x13 A304		2	2	2	2				





Nplano	Firma	Fecha	Aparato	DESCRIPCIÓN	Lamina	Fagor Industrial S.Coop. FAGOR
C-1714	<i>[Signature]</i>	2006-05	MARMITAS MPE9-10 Y 15 BM	DESAGÜES, VALVULAS, BISAGRAS ETC.	3	Orate

MOD.

MARMITAS GAMA 900

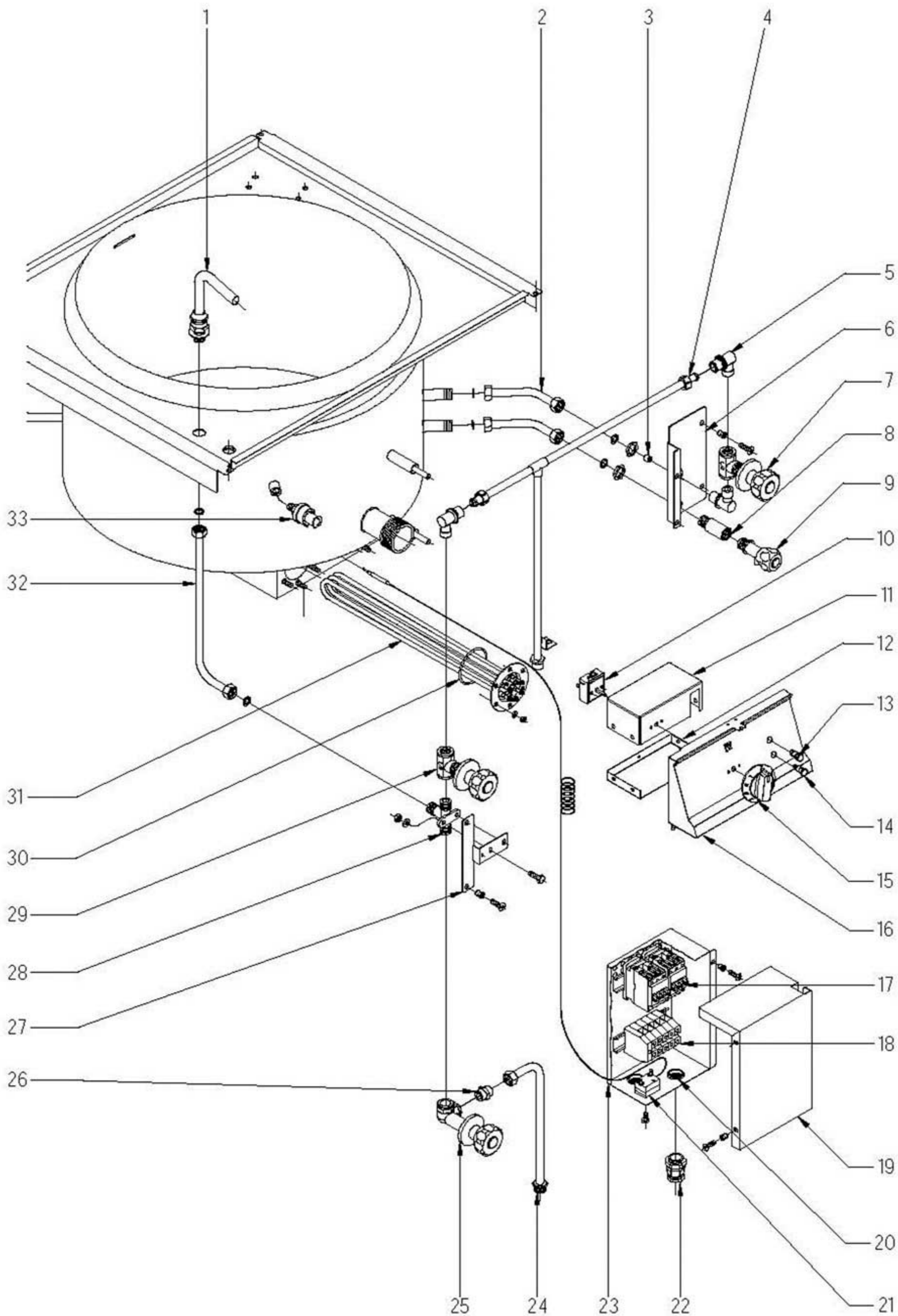
ZONA

DESAGÜES, BISAGRA, VALVULAS Y
VISUALIZADOR

PLANO

C-1714

ITEM	CODIGO	DENOMINACION	TEXTO	MPE9-10 BM	MPE9-15 BM	MPE9-10 BM S	MPE9-15 BM S						NOTAS
1	Q212051000	TUERCA SOMBRERO M8		4	4	4	4						
2	S036143000	BISAGRA COMPLETA		1	1	1	1						
	Q012053000	TORNILLO EXAGONAL M8x20 A304		4	4	4	4						
	Q232050000	ARANDELA A8		4	4	4	4						
	Q262050000	ARANDELA GROW. A8 A304		4	4	4	4						
3	S116119000	GIRO DE ASA		1	1	1	1						
	Q012041000	TORNILLO EXAGONAL M6x10 A304		2	2	2	2						
4	S116126000	COJINETE CILINDRICO		1	1	1	1						
5	S136108000	RESORTE TAPA 07004		1	1	1	1						
6	S036131000	SOPORTE BISAGRA COMPLETA		1	1	1	1						
7	S026102000	REFUERZO BISAGRA MARMITAS		1	1	1	1						
	Q012055000	TORNILLO EXAGONAL M8x30 A304		4	4	4	4						
	Q162050000	TUERCA EXAGONAL M8x1 INOX		4	4	4	4						
	Q232050000	ARANDELA A8		4	4	4	4						
	Q262050000	ARANDELA GROW. A8 A304		4	4	4	4						
	Q300060000	ARANDELA 18x10x2		4	4	4	4						
8	S116120000	TENSOR MUELLE		1	1	1	1						
	Q012042000	TORNILLO EXAGONAL M6x15		2	2	2	2						
	Q262040000	ARANDELA GROW. A6 A304		2	2	2	2						
9	S116118000	CASQUILLO		1	1	1	1						
10	S082101000	TUERCA 3/8		2	2	2	2						
	U265008000	BICONO Ø10		2	2	2	2						
11	S042647000	PROTECCION VISUALIZADOR		1	1	1	1						
	Q032021000	TORNILLO ALOMADO M4x10		4	4	4	4						
12	S042102000	TUBO NIVEL SERIGRAFIADO		1	1	1	1						
	Q307069000	JUNTA TORICA 17,26x12,36x2,5		2	2	2	2						
13	S042101000	RACORD VISOR NIVEL		2	2	2	2						
14	S042107000	GRIFO VACIADO 2"		1	1	1	1						
15	S112803000	CUBIERTA GRIFO		1	1	1	1						
16	S162103000	MUELLE MARMITA ELECTRICA		1	1	1	1						



Nplano

C-1715

Firma

Juan Benito

Fecha

2006-05

Aparato

MARMITAS MPE9-10 Y 15 BM

PARTE ELECTRICA Y TOMAS DE AGUA

Lamina

4

Fagor Industrial S.Coop.

Onate

FAGOR



MOD.		MARMITAS GAMA 900		ZONA	PARTE ELECTRICA Y TOMAS DE AGUA				PLANO	C-1715	
ITEM	CODIGO	DENOMINACION	TEXTO	MPE9-10 BM	MPE9-15 BM	MPE9-10 BM S	MPE9-15 BM S				NOTAS
1	S052100000	TUBO DE LLENADO 01102113		1	1	1	1				
2	S025006000	CONDUCCION PURGA COMPL. INF.		2	—	2	—				
2	S045004000	CONDUCTO A NIVEL COMPLETO		—	2	—	2				
	Q306057000	ARANDELA 18x12,5x1,5		4	4	4	4				
3	S225012000	REGULADOR DE LLENADO		1	1	1	1				
4	S145010000	CONDUCCION SUPERIOR COMPL.		1	1	—	—				
4	S145012000	CONDUCCION ENTRADA CAMARA		—	—	1	—				
4	S225003000	CONDUCCION ENTRADA CAMARA		—	—	—	1				
	Q221343000	REMACHE EXAGONAL M6		1	1	1	1				
	Q012042000	TORNILLO EXAGON. M6x15		1	1	1	1				
	Q302022000	ARANDELA 16x6x1,2 A304		1	1	1	1				
5	S115013000	CODO LATON		3	3	3	3				
6	S092601000	SOP. GRIFO LLENADO - VACIADO		1	1	1	1				
	Q152004000	TORNILLO APLAST. M5x13 A304		2	2	2	2				
	Q221342000	REMACHE EXAGONAL M5		2	2	2	2				
7	S102111000	CUER.LLAVE PASO AT.CUADRADO		1	1	1	1				
	S012102000	EMBELLECEDOR		1	1	1	1				
	S102110000	MANILLA PLASTICO AGUA CALIEN.		1	1	1	1				
8	S045006000	CASQUILLO GRIFO NIVEL		1	1	1	1				
9	S102124000	GRIFO DE NIVEL C/MANILLA NEG.		1	1	1	1				
10	S333001000	REGULADOR DE ENERGIA		1	1	1	1				
	Q151320000	TOR. ALOMADO M4x6 H. ZINCADO		2	2	2	2				
11	S162612000	CAJA PROTEC. REGULA. ENERGIA		1	1	1	1				
	Q221342000	REMACHE EXAGONAL M5		4	4	4	4				
12	S162613000	TAPA INF.CAJA PROTEC. REGULA.		1	1	1	1				
	Q152004000	TORNILLO APLAST. M5x13 A304		4	4	4	4				
13	R693056000	PILOTO AMBAR		1	1	1	1				
14	R693055000	PILOTO VERDE 41227000C7		1	1	1	1				
15	S162102000	BOTON DE MANDO COMPLETO		1	1	1	1				
16	S232803000	PORTAMANDOS COMP. ME9-10BM		1	1	1	1				
	Q152004000	TORNILLO APLAST. M5x13 A304		2	2	2	2				

MOD.

MARMITAS GAMA 900

ZONA

PARTE ELECTRICA Y TOMAS DE AGUA

PLANO

C-1715

ITEM	CODIGO	DENOMINACION	TEXTO	MPE9-10 BM	MPE9-15 BM	MPE9-10 BM S	MPE9-15 BM S						NOTAS
17	X183011000	CONTAC. 3RT1024-1AN20 230V50H		2	2	2	2						
	Z103084000	GUIA CONTACTOR L-138		1	1	1	1						
	Q419005000	REMACHE 4x8 ALMG3 / ALUMINIO		2	2	2	2						
18	Z683069000	BORNA16		3	3	3	3						
	Z683097000	BORNA WDU16 10204.8		1	1	1	1						
	Z683070000	BORNA TIERRA WEIDMULLER		1	1	1	1						
	Z683096000	TOPE FINAL WEW35 10590.0		1	1	1	1						
	Z683068000	SEÑALIZ.DEK-6 WEIDMULLER		1	1	1	1						
	Z103084000	GUIA CONTACTOR L-138		1	1	1	1						
	Q419005000	REMACHE 4x8 ALMG3 / ALUMINIO		2	2	2	2						
19	S093014000	TAPA CAJA ELECTRICA		1	1	1	1						
	Q152004000	TORNILLO APLAST. M5x13 A304		3	3	3	3						
20	X723014000	PASAMUROS AMETRO 30		2	2	2	2						
21	Z213014000	LIMITADOR TECASA		1	1	1	1						
	Q081330000	TOR. ALOM. BZ-3,5x6,5 H. ZINCADO		2	2	2	2						
S/N	Z203060000	AMARRE LIMITADOR TECASA		1	1	1	1						
	Q221341000	REMACHE EXAGONAL M4		2	2	2	2						
	Q012021000	TORNILLO EXAGON. M4x10 A304		2	2	2	2						
22	R023013000	PRENSA ESTOPAS		1	1	1	1						
	R023025000	CONTRATUERCA (GAES)		1	1	1	1						
	R023026000	JUNTA DE GOMA (GAES)		1	1	1	1						
23	S092606000	CAJA ELECTRICA		1	1	1	1						
	Q221342000	REMACHE EXAGONAL M5		3	3	3	3						
	Q152004000	TORNILLO APLAST. M5x13 A304		2	2	2	2						
24	S105020000	CONDUCCION ENTRADA INFERIOR		1	1	-	-						
24	S145015000	CONDUCCION INFERIOR COMPL.		-	-	1	-						
24	S225017000	CONDUCCION INFERIOR COMPL.		-	-	-	1						
	Q221343000	REMACHE EXAGONAL M6		1	1	1	1						
	Q012042000	TORNILLO EXAGON. M6x15		1	1	1	1						
	Q302022000	ARANDELA 16x6x1,2 A304		1	1	1	1						
	Q306057000	ARANDELA 18x12,5x1,5		3	3	3	3						

