

---

# DESPIECES DEL SERVICIO TECNICO

---

## **SERIE 900**

### **Marmitas**

MPG9-10

MPG9-10 S

MPG9-15

MPG9-15 S

MPG9-20

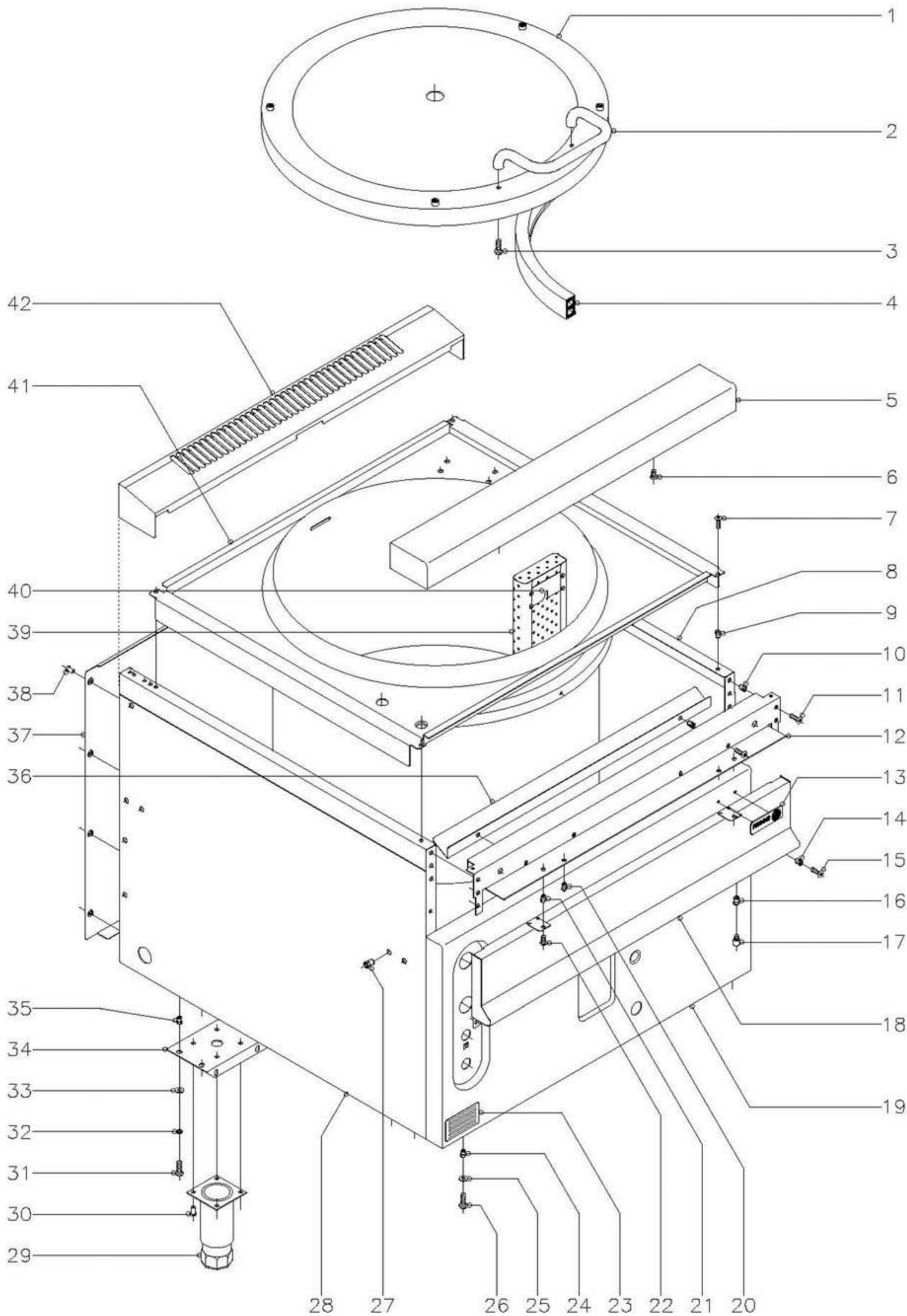
MPG9-20 S

**ENERO, 1999**

**FAGOR**



Fagor Industrial, S. Coop.



N plano  
C-675

Firma  
*[Signature]*

Fecha  
1-99

Aparato  
MARMITAS MPG9-10, 15, 20

Lamina  
1

Fagor Industrial S.Coop.  
0cate



MOD.

MPG9-10  
MPG9-15  
MPG9-20

MPG9-10 S  
MPG9-15 S  
MPG9-20 S

ZONA

MUEBLE EXTERIOR

PLANO

C-675

Nº	CODIGO	DENOMINACION	MPG9-10	MPG9-15	MPG9-20	MPG9-10 S	MPG9-15 S	MPG9-20 S					NOTAS
1	S056137	Tapa	1	1	1	1	1	1					
2	S036123	Asa de tapa	1	1	1	1	1	1					
3	Q012053	Tornillo exagonal M.8x20	2	2	2	2	2	2					
4	S056109	Junta tapa	1	1	1	1	1	1					
5	R165431	Anterior de mesa	1	1	1	1	1	1					
6	Q152004	Tornillo aplastado M.5x13	2	2	2	2	2	2					
7	Q152004	Tornillo aplastado M.5x13	4	4	4	4	4	4					
8	X162811	Panel lateral derecho	1	1	1	-	-	-					
8	X192805	Panel lateral derecho	-	-	-	1	-	-					
8	S372812	Panel lateral derecho	-	-	-	-	1	1					
9	Q221342	Remache exagonal M.5	4	4	4	4	4	4					
10	Q221342	Remache exagonal M.5	6	6	6	6	6	6					
11	Q152004	Tornillo aplastado M.5x13	6	6	6	6	6	6					
12	R162613	Escuadra amarre anterior mesa	1	1	1	1	1	1					
13	U262806	Escudo FAGOR	1	1	1	1	1	1					
	Q221023	Clips sujeción escudo	2	2	2	2	2	2					
14	Q221342	Remache exagonal M.5	2	2	2	2	2	2					
15	Q152004	Tornillo aplastado M.5x13	2	2	2	2	2	2					
16	Q221343	Remache exagonal M.6	1	1	1	1	1	1					
17	Q151336	Tornillo soporte guía	1	1	1	1	1	1					
18	S032806	Panel portamandos	1	1	1	1	1	1					
19	S012802	Panel frontal	1	-	-	-	-	-					
19	S062810	Panel frontal	-	-	-	1	-	-					
19	S032802	Panel frontal	-	1	-	-	1	-					
19	S272801	Panel frontal	-	-	1	-	-	1					
20	Q221342	Remache exagonal M.5	2	2	2	2	2	2					
21	Q221342	Remache exagonal M.5	2	2	2	2	2	2					
22	Q152004	Tornillo aplastado M.5x13	2	2	2	2	2	2					
23	S326530	Placa matrícula	1	1	1	1	1	1					
24	Q221343	Remache exagonal M.6	2	2	2	2	2	2					
25	Q302022	Arandela plana Ø16x6x1,2	2	2	2	2	2	2					

MOD.

MPG9-10  
MPG9-15  
MPG9-20

MPG9-10 S  
MPG9-15 S  
MPG9-20 S

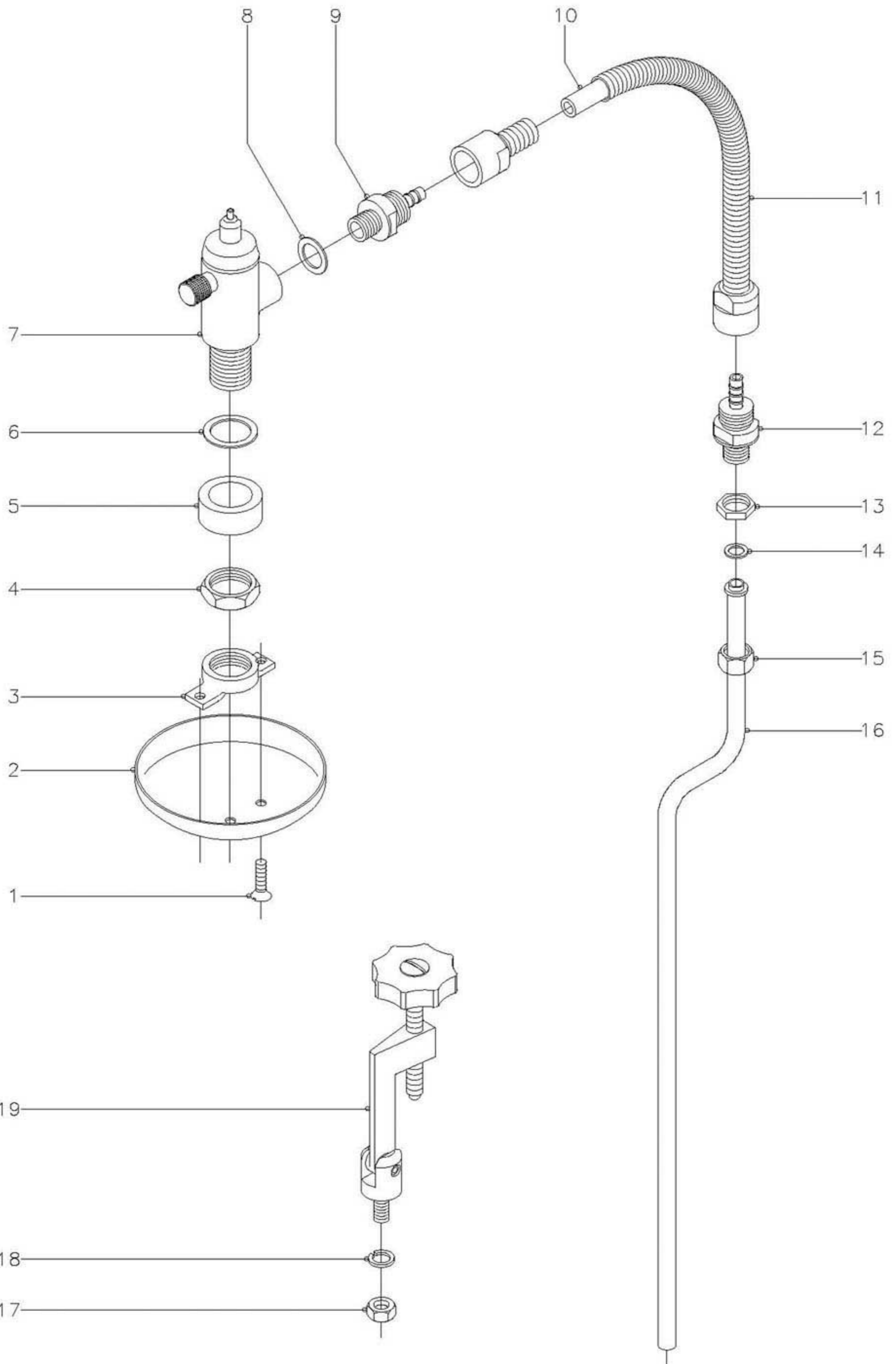
ZONA

MUEBLE EXTERIOR

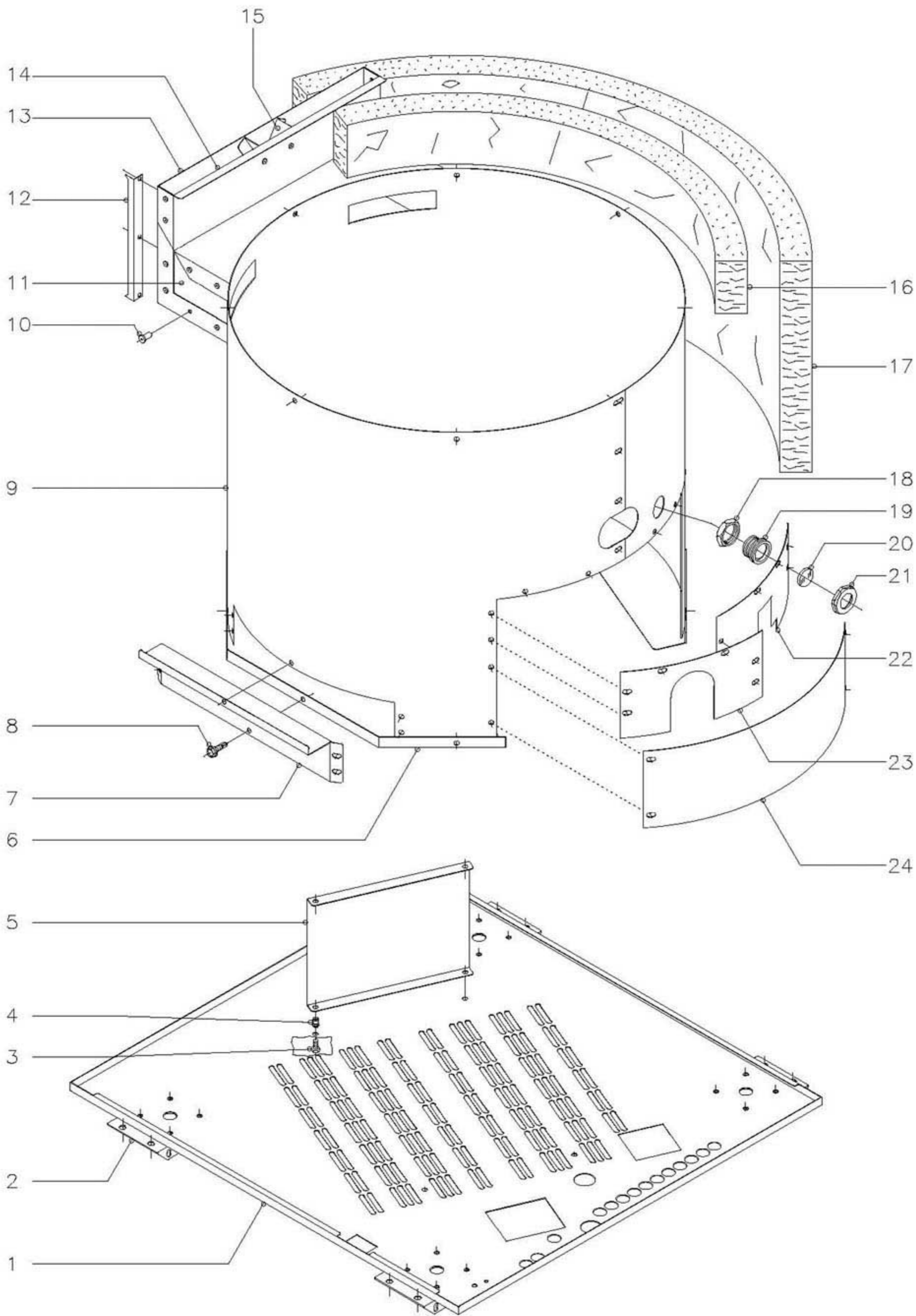
PLANO

C-675

Nº	CODIGO	DENOMINACION	MPG9-10	MPG9-15	MPG9-20	MPG9-10 S	MPG9-15 S	MPG9-20 S					NOTAS
26	Q012042	Tornillo exagonal M.6x15	2	2	2	2	2	2					
27	Q221343	Remache exagonal M.6	14	14	14	14	14	14					
28	X162810	Panel lateral izquierdo	1	1	1	-	-	-					
28	X192803	Panel lateral izquierdo	-	-	-	1	-	-					
28	S372810	Panel lateral izquierdo	-	-	-	-	1	1					
29	X260150	Pata regulable	4	4	4	-	-	-					
30	Q411304	Remache avibulb Ø 4,8	16	16	16	-	-	-					
31	Q012042	Tornillo exagonal M.6x15	8	8	8	-	-	-					
32	Q162040	Arandela grower A.6	8	8	8	-	-	-					
33	Q302022	Arandela plana Ø16xØ6x1,2	8	8	8	-	-	-					
34	S032631	Listón soporte patas	2	2	2	-	-	-					
35	Q221343	Remache exagonal M.6	8	8	8	-	-	-					
36	S032645	Escuadra aislante calor	1	1	1	1	1	1					
	Q221342	Remache exagonal M.5	2	2	2	2	2	2					
	Q152004	Tornillo aplastado M.5x13	2	2	2	2	2	2					
37	U562853	Panel posterior	1	1	1	-	-	-					
37	X242817	Panel posterior	-	-	-	1	-	-					
37	S372816	Panel posterior	-	-	-	-	1	1					
38	Q419005	Remache tubular Ø4x8	8	8	8	8	8	8					
39	S016145	Filtro de cuba	1	-	-	1	-	-					
39	S036145	Filtro de cuba	-	1	1	-	1	1					
40	S036117	Soporte filtro	2	2	2	2	2	2					
	Q412000	Remache tubular Ø 4x8	8	8	8	8	8	8					
41	S196150	Cuba	1	-	-	1	-	-					
41	S056150	Cuba	-	1	-	-	1	-					
41	S286150	Cuba	-	-	1	-	-	1					
42	R165432	Embellecedor bajo 1M.	1	1	1	1	1	1					







MOD.

MPG9-10  
MPG9-15  
MPG9-20

MPG9-10 S  
MPG9-15 S  
MPG9-20 S

ZONA

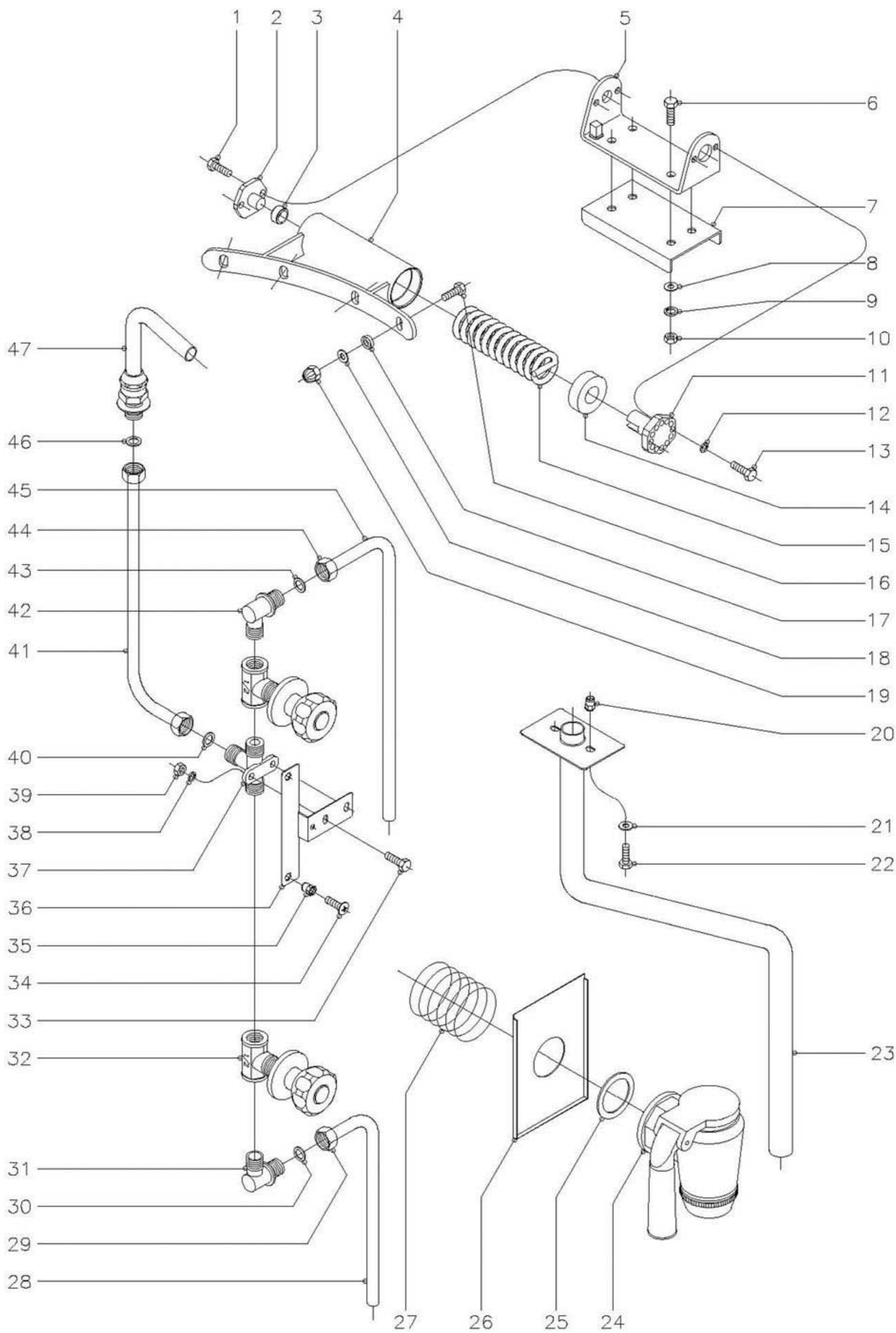
PIEZAS INTERIORES



PLANO

C-677

Nº	CODIGO	DENOMINACION	MPG9-10	MPG9-15	MPG9-20	MPG9-10 S	MPG9-15 S	MPG9-20 S					NOTAS
1	S272606	Base inferior	1	1	1	-	-	-					
1	S062811	Base inferior	-	-	-	1	-	-					
1	S372814	Base inferior	-	-	-	-	1	-					
1	S372815	Base inferior	-	-	-	-	-	1					
2	S032631	Listón soporte patas	2	2	2	-	-	-					
3	Q012031	Tornillo exagonal M.5x10	4	4	4	4	4	4					
4	Q221342	Remache exagonal M.5	4	4	4	4	4	4					
5	S012616	Soporte quemador	2	-	-	-	-	-					
5	S032639	Soporte quemador	-	2	-	-	2	-					
5	S062606	Soporte quemador	-	-	-	2	-	-					
6	S032636	Cierre de envolvente	1	1	-	1	1	-					
6	S042625	Cierre de envolvente	-	-	1	-	-	1					
7	S272609	Cierre lateral envolvente	-	-	2	-	-	2					
8	Q151323	Tornillo broca M.4,8x16	30	30	30	30	30	35					
9	S012615	Envolvente	1	-	-	-	-	-					
9	S032635	Envolvente	-	1	-	-	1	-					
9	S272605	Envolvente	-	-	1	-	-	1					
9	S062605	Envolvente	-	-	-	1	-	-					
10	Q419005	Remache tubular Ø4x8	24	24	24	24	24	24					
11	S032641	Amarre lateral chimenea	2	2	-	2	2	-					
11	S042631	Amarre lateral chimenea	-	-	2	-	-	2					
12	X162657	Distanciador de chimenea	2	2	2	2	2	2					
13	S032644	Posterior de chimenea	1	1	-	1	1	-					
13	S042628	Posterior de chimenea	-	-	1	-	-	1					
14	S032643	Anterior de chimenea	1	1	-	1	1	-					
14	S042629	Anterior de chimenea	-	-	1	-	-	1					
15	S035400	Protector chimenea	1	1	1	1	1	1					
16	S116403	Aislante 1300x100x50	2	2	2	2	2	2					
17	R092622	Aislante 1370x650x20	2	2	2	2	2	2					
18	Q223014	Tuerca exagonal 1"	1	1	1	1	1	1					
19	9294500	Portamirilla	1	1	1	1	1	1					





N plano C-678	Firma 	Fecha 1-99	Aparato MARMITAS MPG9-10, 15, 20	Lámina 4	Fagor Industrial S.Coop.  Ocate
------------------	--	---------------	-------------------------------------	-------------	---

MOD.

MPG9-10  
MPG9-15  
MPG9-20

MPG9-10 S  
MPG9-15 S  
MPG9-20 S

ZONA

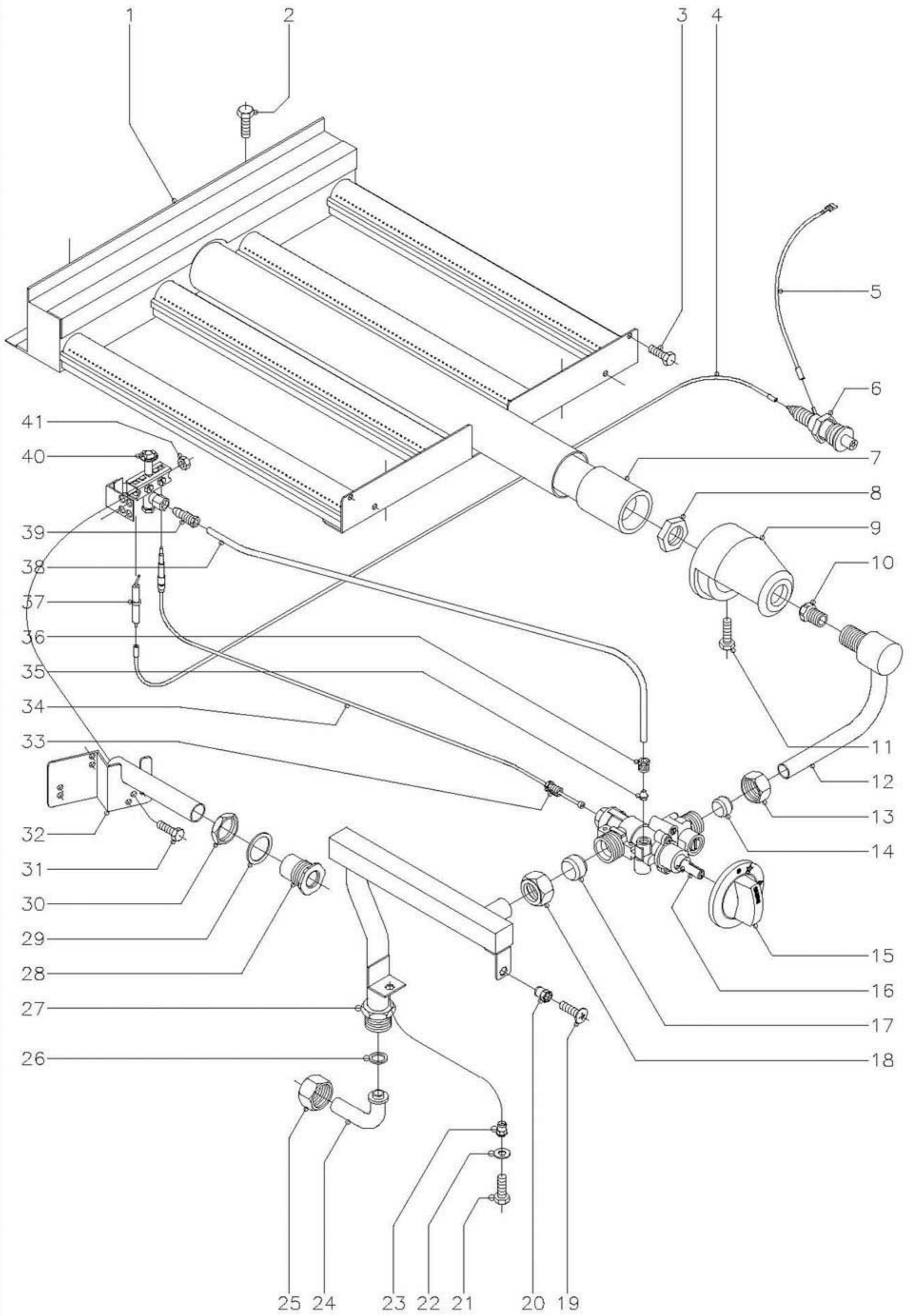
DESPIECE TOMAS DE AGUA,  
DESAGUE Y BISAGRA TAPA

PLANO

C-678

Nº	CODIGO	DENOMINACION	MPG9-10	MPG9-15	MPG9-20	MPG9-10 S	MPG9-15 S	MPG9-20 S					NOTAS
1	Q012041	Tornillo exagonal M.6x10	2	2	2	2	2	2					
2	S116119	Giro de asa	1	1	1	1	1	1					
3	S116126	Cojinete cilíndrico	1	1	1	1	1	1					
4	S036143	Bisagra	1	1	1	1	1	1					
5	S036131	Soporte de bisagra	1	1	1	1	1	1					
6	Q012055	Tornillo exagonal M.8x30	4	4	4	4	4	4					
7	S036122	Refuerzo bisagra	1	1	1	1	1	1					
8	Q232050	Arandela plana A.8	4	4	4	4	4	4					
9	Q262050	Arandela grower A.8	4	4	4	4	4	4					
10	Q162050	Tuerca exagonal M.8	4	4	4	4	4	4					
11	S116120	Tensor resorte	1	1	1	1	1	1					
12	Q262040	Arandela grower A.6	2	2	2	2	2	2					
13	Q012042	Tornillo exagonal M.6x15	2	2	2	2	2	2					
14	S116118	Casquillo	1	1	1	1	1	1					
15	S116121	Resorte tapa	1	1	1	1	1	1					
16	Q012052	Tornillo exagonal M.8x15	4	4	4	4	4	4					
17	Q308000	Arandela dubo A.8	4	4	4	4	4	4					
18	Q232050	Arandela plana A.8	4	4	4	4	4	4					
19	Q212051	Tuerca sombrerete M.8	4	4	4	4	4	4					
20	Q221342	Remache exagonal M.5	2	2	2	2	2	2					
21	Q262030	Arandela grower A.5	2	2	2	2	2	2					
22	Q012032	Tornillo exagonal M.5x15	2	2	2	2	2	2					
23	S036119	Tubo vaciado	1	1	1	-	1	1					
23	S065004	Tubo vaciado	-	-	-	1	-	-					
24	S112150	Grifo de vaciado	1	1	1	1	1	1					
25	S112152	Junta grifo vaciado	1	1	1	1	1	1					
26	S112803	Cubierta de grifo	1	1	1	1	1	1					
27	S112105	Muelle soporte cubierta	1	1	1	1	1	1					
28	S035029	Conducto entrada agua inferior	1	1	1	-	-	-					
28	S065020	Conducto entrada agua inferior	-	-	-	1	-	-					
28	S375007	Conducto entrada agua inferior	-	-	-	-	1	1					





N plano C-679	Firma 	Fecha 1-99	Aparato MARMITAS MPG9-10, 15, 20	Lamina 5	Fagor Industrial S.Coop. Ocate	
------------------	-----------	---------------	-------------------------------------	-------------	-----------------------------------	--

MOD.

MPG9-10  
MPG9-15  
MPG9-20

MPG9-10 S  
MPG9-15 S  
MPG9-20 S

ZONA

DESPIECE PARTE  
FUNCIONAL GAS

PLANO

C-679

Nº	CODIGO	DENOMINACION	MPG9-10	MPG9-15	MPG9-20	MPG9-10 S	MPG9-15 S	MPG9-20 S					NOTAS
1	S275705	Quemador	1	1	1	1	1	1					
2	Q012031	Tornillo exagonal M.5x10	4	4	4	4	4	4					
3	Q012031	Tornillo exagonal M.5x10	2	2	2	2	2	2					
4	U323030	Cable bujía	1	1	1	1	1	1					
5	U333003	Cable masa	1	1	1	1	1	1					
6	S113034	Piezoeléctrico	1	1	1	1	1	1					
7	S135733	Venturi	1	1	1	1	1	1					
8	Q221302	Tuerca exagonal 1/2"	1	1	1	1	1	1					
9	0628100	Cámara de mezcla	1	1	1	1	1	1					
10	S012400	Tobera Ø 2,20 (Butano-Propano)	1	-	-	1	-	-					
10	S032400	Tobera Ø 2,45 (Butano-Propano)	-	1	-	-	1	-					
10	S172400	Tobera Ø 2,55 (Butano-Propano)	-	-	1	-	-	1					
10	S012401	Tobera Ø 3,10 (Gas Natural)	1	-	-	1	-	-					
10	S114401	Tobera Ø 3,65 (Gas Natural)	-	1	-	-	1	-					
10	S172401	Tobera Ø 3,90 (Gas Natural)	-	-	1	-	-	1					
10	S012402	Tobera Ø 5,90 (Gas Villa)	1	-	-	1	-	-					
10	S032401	Tobera Ø 6,90 (Gas Villa)	-	1	-	-	1	-					
10	S172402	Tobera Ø 7,75 (Gas Villa)	-	-	1	-	-	1					
11	Q012043	Tornillo exagonal M.6x20	1	1	1	1	1	1					
12	S015010	Conducción a quemador	1	-	-	1	-	-					
12	S035025	Conducción a quemador	-	1	-	-	1	-					
12	S045025	Conducción a quemador	-	-	1	-	-	1					
13	S312105	Tuerca fijación coducc. a quemador	1	1	1	1	1	1					
14	S312106	Bicono Ø 16	1	1	1	1	1	1					
15	S312102	Botón de mando	1	1	1	1	1	1					
16	S312101	Grifo SC. PEL- 230S. V (min Ø 1,40)	1	1	1	1	1	1					
17	S312104	Bicono Ø 20	1	1	1	1	1	1					
18	S312103	Tuerca fijación conducción general	1	1	1	1	1	1					
19	Q152004	Tornillo aplastado M.5x13	1	1	1	1	1	1					
20	Q221342	Remache exagonal M.5	1	1	1	1	1	1					
21	Q012042	Tornillo exagonal M.6x15	1	1	1	1	1	1					





