

**Lavavajillas  
Lavevaisselle  
Dishwasher  
Geschirrspüler  
Lavastoviglie**

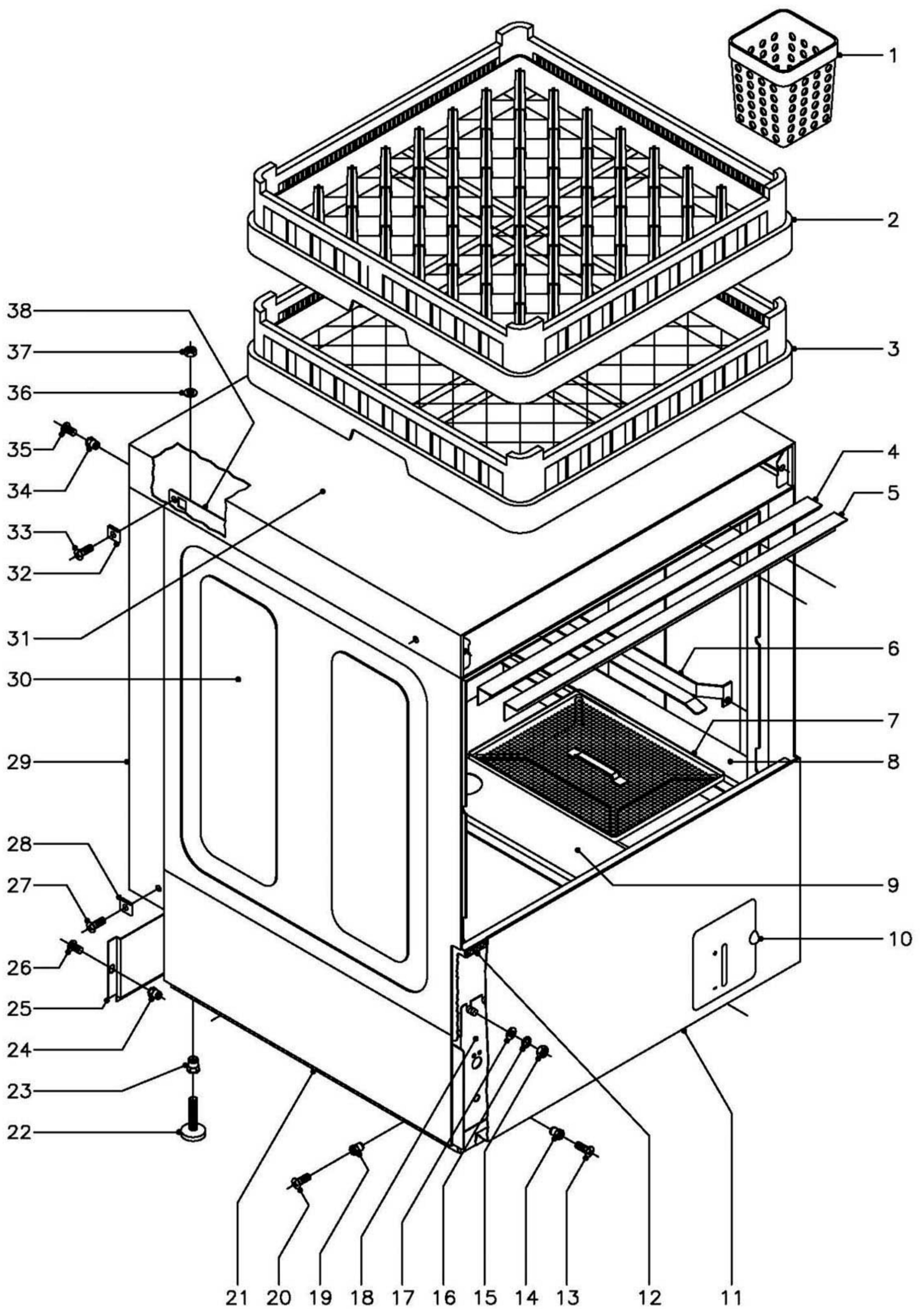
**Modelos:**

**FI-50**

*Junio 2003 June*



**Fagor Industrial**



N plano  
C-1383

Firma

Fecha  
6-2003

Aparato  
MUEBLE  
LAVAVAJILLAS FI-50

Lamina  
1

Fagor Industrial S.Coop. **FAGOR**  
Oñate

MOD.

LAVAVAJILLAS FRONTAL

ZONA

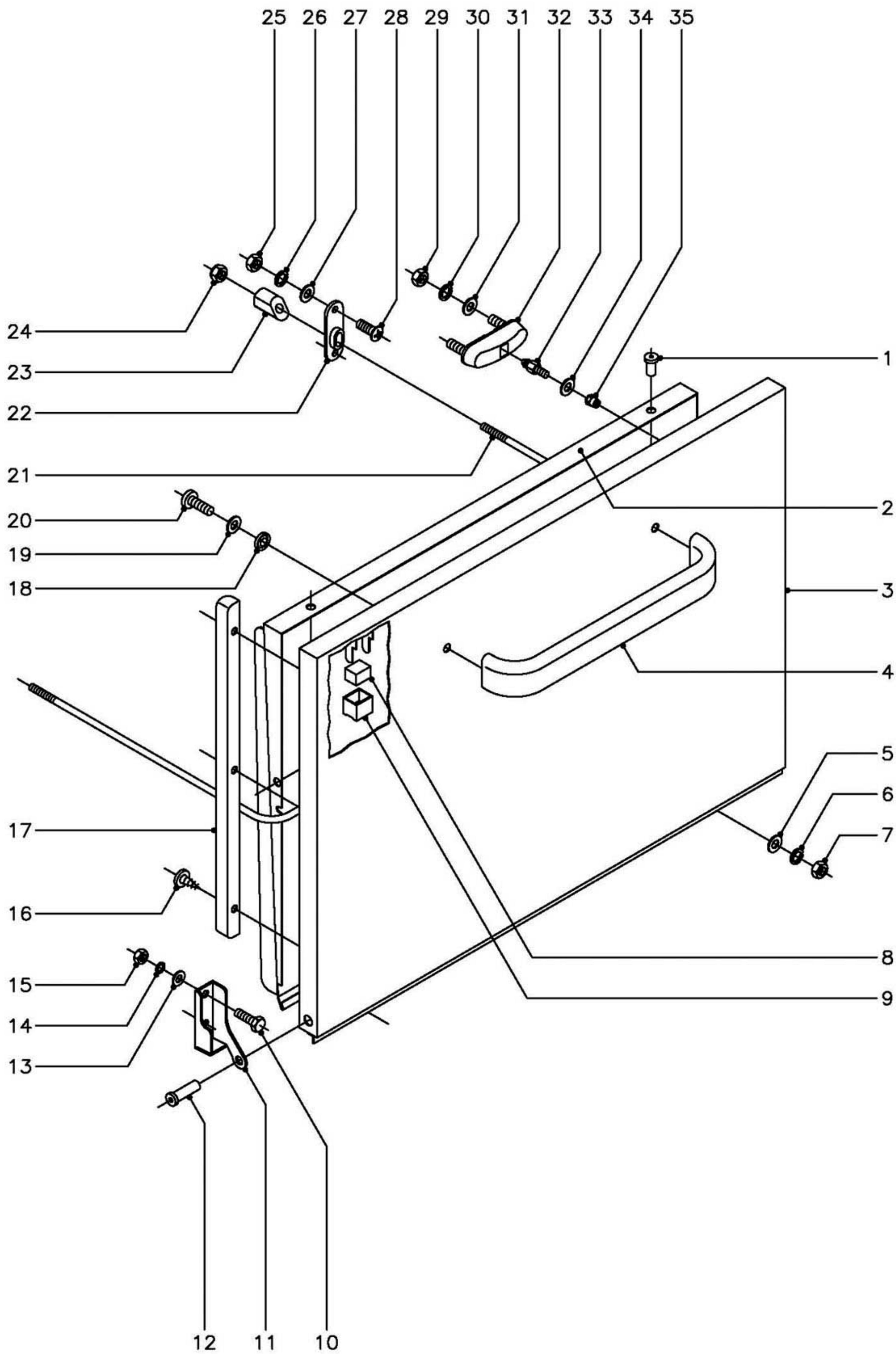
MUEBLE Y CESTILLOS

PLANO

C-1383

ITEM	CODIGO	DENOMINACION	TEXTO	FI-50															NOTAS
1	Z655314	Cestillo cubiertos		4															
2	Z655302	Cestillo platos CP-16/18		1															
3	Z655301	Cestillo base CT-10		1															
4	Z200315	Perfil caja		1															
5	Z200309	Escuadra sujecion perfil		1															
6	Z200305	Guia cestillo derecha		1															
s/n	Z200306	Guia cestillo izquierda		1															
	Q232040	Arandela plana A-6		4															
	Q162040	Tuerca exagonal M-6		4															
7	Z210801	Bandeja filtro		4															
8	Z210805	Soporte derecho bandejas		1															
s/n	Z210806	Soporte izquierdo bandejas		1															
9	Z210804	Soporte central bandejas		1															
	Q232040	Arandela plana A-6		8															
	Q162040	Tuerca exagonal M-6		8															
10	Z212902	Puerta deposito completa		1															
s/n	Z212906	Eje puerta		1															
s/n	Q352001	Pasador de aletas Ø2x15		2															
11	Z218611	Panel frontal		1															
12	Z200313	Perfil goma esponjosa		1															
13	Q152004	Tornillo aplastado M-5x13		2															
14	Q221342	Remache exagonal M-5		2															
15	Q162040	Tuerca exagonal M-6		8															
16	Q262040	Arandela muelle A-6		8															
17	Q232040	Arandela plana A-6		8															
18	Z200101	Armazon completo		1															
19	Q221342	Remache exagonal M-5		4															
20	Q152004	Tornillo aplastado M-5x13		4															





N plano  
C-1384

Firma

Fecha  
6-2003

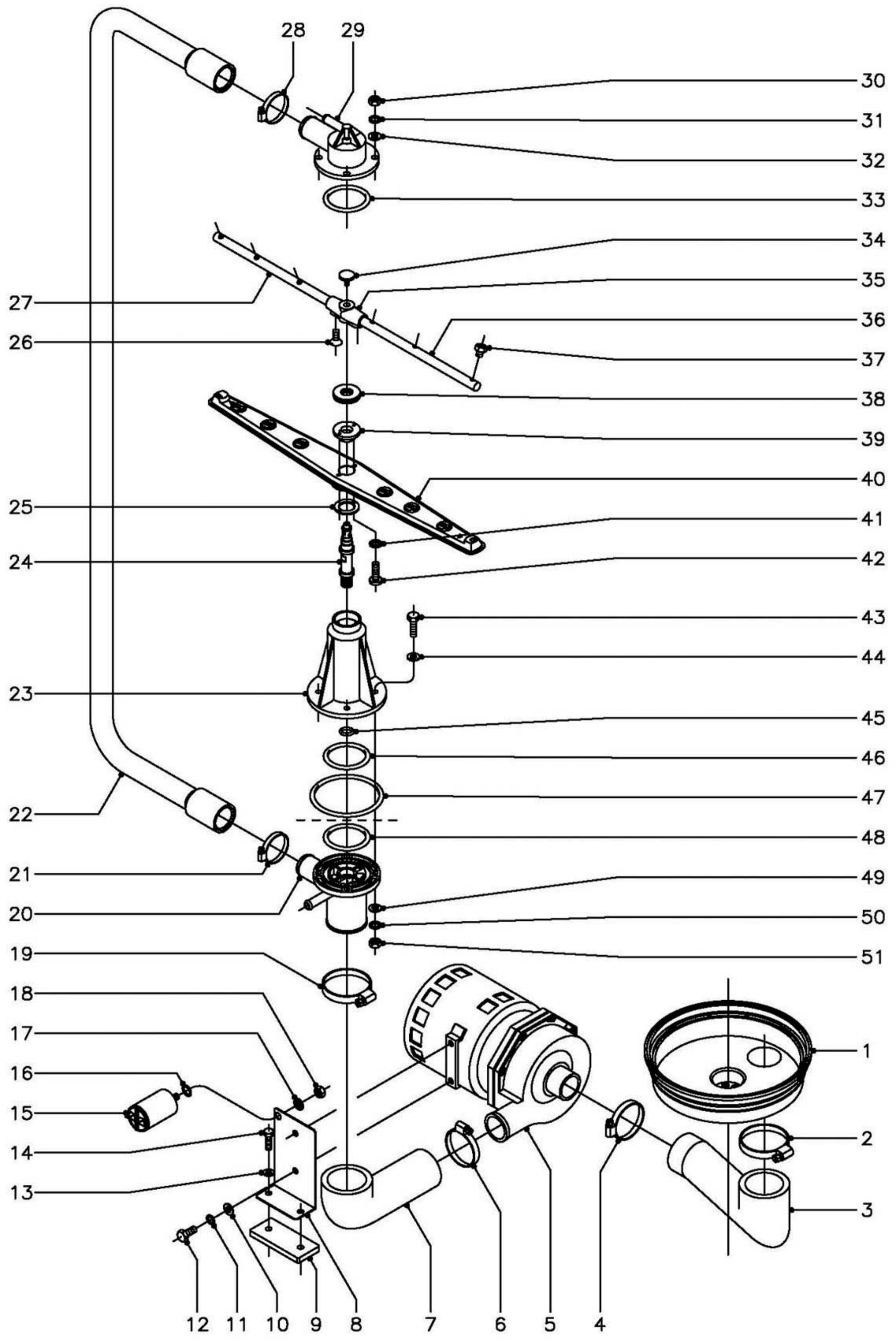
Aparato  
PUERTA  
LAVAVAJILLAS FI-50

Lamina  
2

Fagor Industrial S.Coop. **FAGOR**  
Ofate

MOD.		LAVAVAJILLAS FRONTAL		ZONA	PUERTA							PLANO	C-1384
ITEM	CODIGO	DENOMINACION	TEXTO	FI-50								NOTAS	
1	Q412000	Remache tubular Ø4x8		4									
2	Z200545	Contrapuerta soldada		1									
3	Z200541	Puerta soldada		1									
4	Z200512	Asa puerta		1									
5	Q232030	Arandela plana A-5		2									
6	Q262030	Arandela muelle A-5		2									
7	Q162030	Tuerca exagonal M-5		2									
8	Z200506	Iman		1									
9	Z200507	Protector iman		1									
10	Q012042	Tornillo exagonal M-6x15		4									
11	Z400514	Bisagra izquierda		1									
s/n	Z400515	Bisagra derecha		1									
12	Z400516	Eje puerta		2									
13	Q232040	Arandela plana A-6		4									
14	Q262040	Arandela muelle A-6		4									
15	Q162040	Tuerca exagonal M-6		4									
16	Q082005	Tornillo chapa 4,2x13		6									
17	Z200524	Marco puerta		2									
18	Q308002	Arandela dubo A-6		2									
19	Q232040	Arandela plana A-6		2									
20	Q032041	Tornillo alomado M-6x10		2									
21	Z200521	Varilla tensor		1									
22	Z200310	Soporte tensor		2									
23	Z200522	Tensor de puerta		2									
24	Q222012	Tuerca autoblocante M-6		2									
25	Q162030	Tuerca exagonal M-5		4									
26	Q262030	Arandela muelle A-5		4									
27	Q232030	Arandela plana A-5		4									
28	Q152004	Tornillo aplastado M-5x13		4									





MOD.

LAVAVAJILLAS FRONTAL

ZONA

PARTE FUNCIONAL DE LAVADO

PLANO

C-1385

ITEM	CODIGO	DENOMINACION	TEXTO	FI-50															NOTAS
1	Z200906	Cubeta		1															
2	Q881324	Abrazadera 50 - 70		1															
3	Z200904	Codo aspiracion		1															
4	Q881307	Abrazadera 40 - 60		1															
5	Z201011	Bomba de lavado ( 230V., 50Hz.)		1															
5	Z203511	Bomba de lavado ( 230V., 60Hz.)		1															
	Z201081	Conjunto junta y reten de bomba		1															
	Z201082	Turbina bomba 50 Hz. ( Ø88 mm.)		1															
	Z203571	Turbina bomba 60 Hz. ( Ø77 mm.)		1															
6	Q881307	Abrazadera 40 - 60		1															
7	Z200905	Codo impulsión		1															
8	Z201002	Soporte motobomba		1															
9	Z201003	Base bomba lavado		1															
10	Q232040	Arandela plana A-6		2															
11	Q262040	Arandela muelle A-6		2															
12	Q012041	Tornillo exagonal M-6x10		2															
13	Q232030	Arandela plana A-5		2															
14	Q012033	Tornillo exagonal M-5x20		2															
15	V321300	Condensador 10 mF.		1															
16	Q307048	Junta torica Ø16,18xØ9,12xØ3,53		1															
17	Q242050	Arandela abanico A-8		1															
18	Q162050	Tuerca exagonal M-8X1		1															
19	Q881324	Abrazadera 50 - 70		1															
20	Z200703	Pasamuros		1															
21	Q881305	Abrazadera 25 - 40		1															
22	Z200706	Arbol de lavado		1															
23	Z200701	Soporte distribuidor inferior		1															
24	Z200704	Eje central		2															
25	Z650711	Amarre enganche distribuidor		2															

MOD.

LAVAVAJILLAS FRONTAL

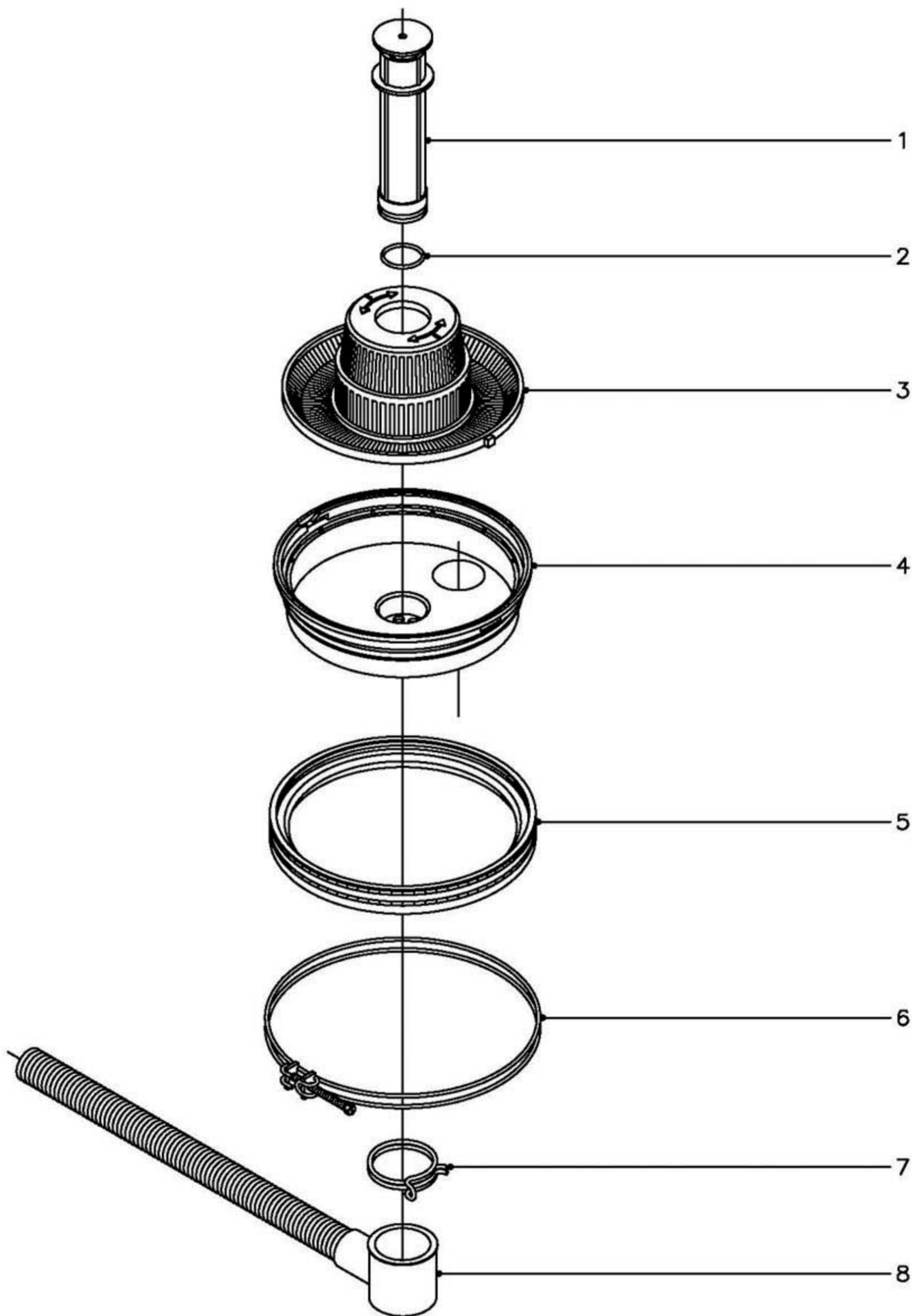
ZONA

PARTE FUNCIONAL DE LAVADO

PLANO

C-1385

ITEM	CODIGO	DENOMINACION	TEXTO	FI-50															NOTAS
26	Q152024	Tornillo avellanado M-4x8		4															
27	Z201902	Rama aclarado izquierda		2															
28	Q881305	Abrazadera 25 - 40		1															
29	Z200707	Soporte distribuidor superior		1															
30	Q162040	Tuerca exagonal M-6		4															
31	Q262040	Arandela muelle A-6		4															
32	Q232040	Arandela plana A-6		4															
33	Q307052	Junta torica Ø60,83xØ50,17xØ5,33		1															
34	Q152016	Tornillo especial M-5x0,8		2															
35	Z201903	Soporte ramas aclarado		2															
36	Z201901	Rama aclarado derecha		2															
37	Z211903	Tobera aclarado		12															
38	Z200705	Tuerca especial M-14x1		2															
39	Z650704	Enganche distribuidor		2															
40	Z650716	Distribuidor montado		2															
41	Q242010	Arandela abanico A-3		4															
42	Q152015	Tornillo alomado M-3x6		4															
43	Q012046	Tornillo exagonal M-6x40		4															
44	Q306050	Arandela fibra roja Ø6,2xØ11x1,5		4															
45	Q307050	Junta torica Ø19,18xØ13,94xØ2,62		1															
46	Q307052	Junta torica Ø60,83xØ50,17xØ5,33		1															
47	Q307049	Junta torica Ø95,75xØ85,09xØ5,33		1															
48	Q307052	Junta torica Ø60,83xØ50,17xØ5,33		1															
49	Q232040	Arandela plana A-6		4															
50	Q262040	Arandela muelle A-6		4															
51	Q162040	Tuerca exagonal M-6		4															



N plano  
C-1386

Firma

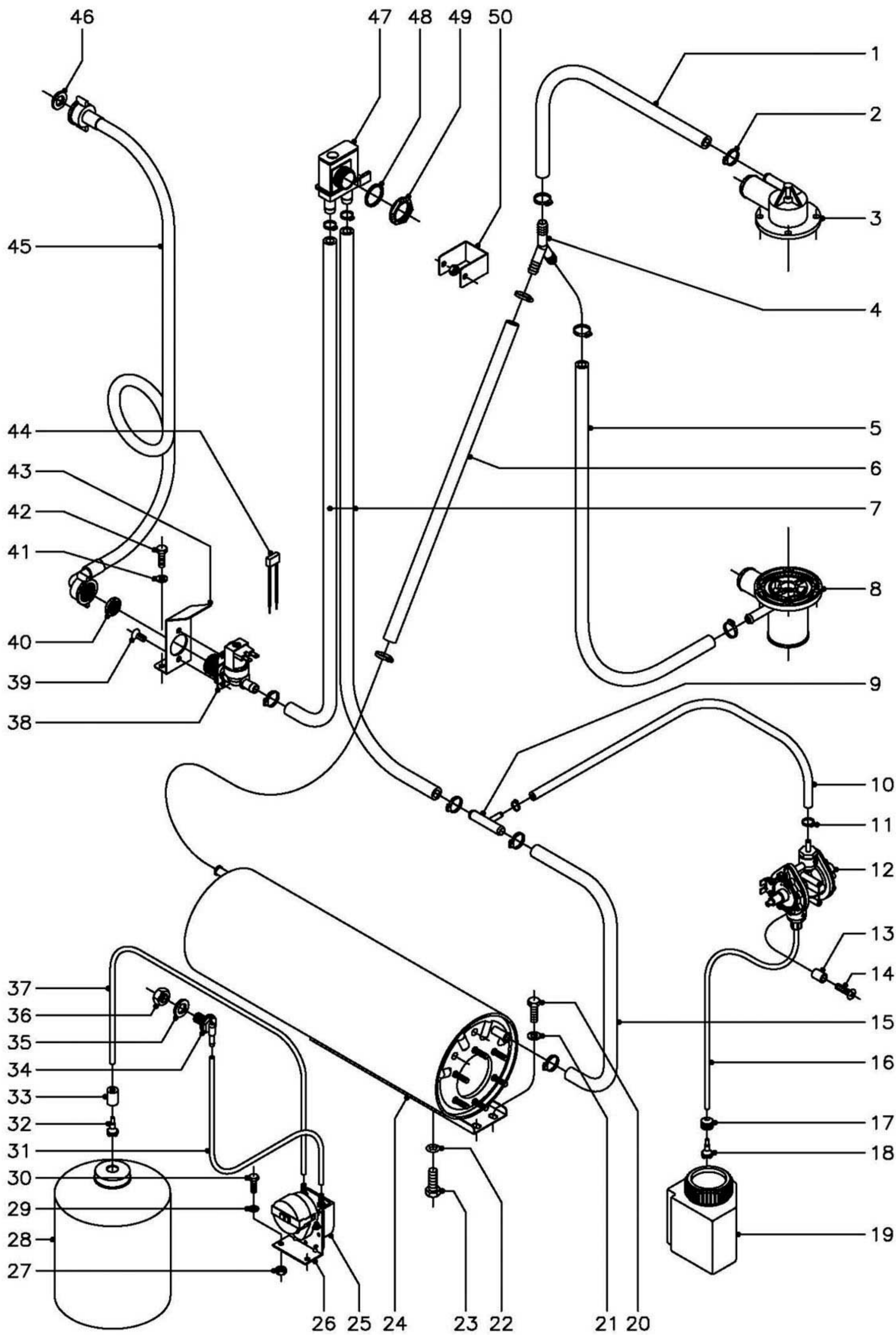
Fecha  
6-2003

Aparato PARTE FUNCIONAL DESAGUE (POR GRAVEDAD)  
LAVAVAJILLAS FI-50

Lamina  
4

Fagor Industrial S.Coop. **FAGOR**   
Oñate





N plano  
C-1387

Firma  
*[Signature]*

Fecha  
6-2003

Aparato PARTE FUNCIONAL ACLARADO Y DOSIFICADOR LAVADO  
LAVAVAJILLAS FI-50

Lamina  
5

Fagor Industrial S.Coop. **FAGOR**  
Oñate

MOD.

LAVAVAJILLAS FRONTAL

ZONA

PARTE FUNCIONAL ACLARADO Y DOSIFICADOR LAVADO

PLANO

C-1387

ITEM	CODIGO	DENOMINACION	TEXTO	FI-50															NOTAS
1	3676900	Tubo goma negra Ø17xØ10x360		1															
2	Q881302	Abrazadera 12 - 20		12															
3	Z200707	Soporte distribuidor superior		1															
4	Z201106	Racord en "Y"		1															
5	3676900	Tubo goma negra Ø17xØ10x780		1															
6	3676900	Tubo goma negra Ø17xØ10x560		1															
7	3676900	Tubo goma negra Ø17xØ10x950		2															
8	Z200703	Pasamuros		1															
9	Z601157	Toma presion		1															
10	3704000	Tubo goma negra Ø10,5xØ5x450		1															
11	Q881308	Abrazadera 8 - 14		2															
12	Z651123	Dosificador tensoactivo		1															
13	Z203007	Casquillo		2															
14	Q041324	Tornillo avellanado M-4x25		2															
15	3676900	Tubo goma negra Ø17xØ10x220		1															
16	3699200	Conducto tensoactivo Ø6xØ4x650		1															
17	N023064	Pasamuros Ø13xØ6		1															
18	Z601153	Filtro aspiracion tensoactivo		1															
19	Z211101	Deposito abrillantador tensoactivo		1															
20	Q012031	Tornillo exagonal M-5x10		2															
21	Q232030	Arandela plana A-5		2															
22	Q307048	Junta torica Ø16,18xØ9,12xØ3,53		1															
23	Q012063	Tornillo exagonal M-10x20		1															
24	Z201710	Cuerpo calderin		1															
25	Z209521	Dosificador detergente		1															
	Q082005	Tornillo chapa 4,2x13		2															
26	Z209518	Soporte dosificador detergente		1															
27	Q162030	Tuerca exagonal M-5		2															
28	-	Garrafa detergente ( Comercio )		-															

MOD.

LAVAVAJILLAS FRONTAL

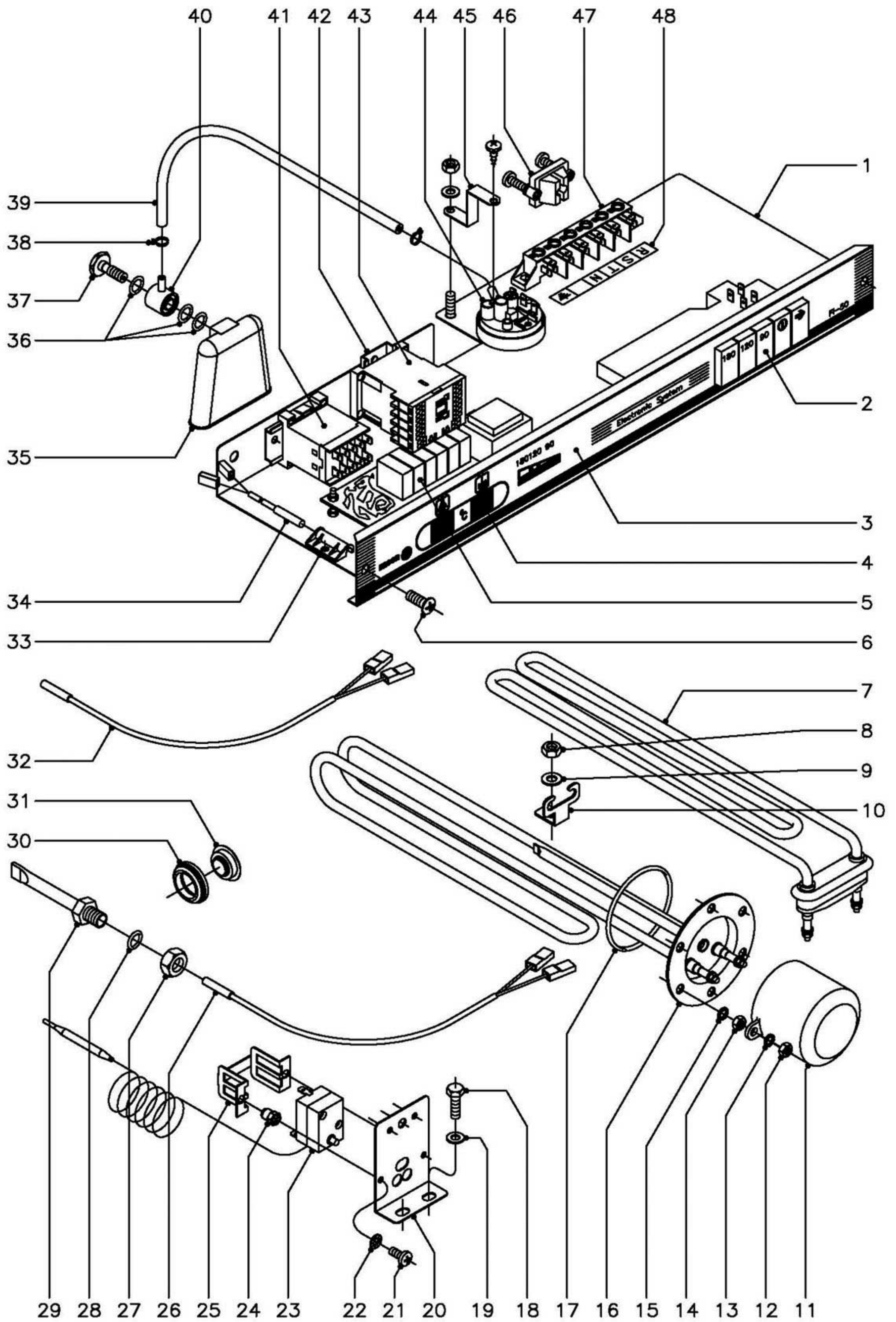
ZONA

PARTE FUNCIONAL ACLARADO Y DOSIFICADOR LAVADO

PLANO

C-1387

ITEM	CODIGO	DENOMINACION	TEXTO	FI-50																NOTAS
29	Q242030	Arandela abanico A-5		2																
30	Q012031	Tornillo exagonal M-5x10		2																
31	3699200	Conducto detergente Ø6xØ4x450		1																
32	Z601153	Filtro aspiracion detergente		1																
33	Z701152	Peso filtro		1																
34	Z230902	Pasamuros detergente		1																
35	Q307031	Arandela junta Ø24xØ14x3		1																
36	Q162070	Tuerca exagonal M-12		1																
37	3699200	Conducto detergente Ø6xØ4x3000		1																
38	Z701135	Electrovalvula entrada agua		1																
39	Q152024	Tornillo avellanado M-4x8		2																
40	Z701132	Filtro junta		1																
41	Q232030	Arandela plana A-5		2																
42	Q012031	Tornillo exagonal M-5x10		2																
43	Z201101	Escuadra amarre electrovalvula		1																
44	Z233012	Condensador antiparasitario		1																
45	Z602121	Manguera entrada agua		1																
46	Q307031	Arandela junta		1																
47	Z231105	Valvula antirretorno		1																
48	Q307029	Arandela junta Ø31xØ26,5x2		1																
49	Q223016	Tuerca roscada PG-21		1																
50	R722631	Fijacion conducciones		1																
	Q162040	Tuerca exagonal M-6		1																



N plano  
C-1388

Firma  
*[Signature]*

Fecha  
6-2003

Aparato  
PARTE FUNCIONAL ELECTRICA  
LAVAVAJILLAS FI-50

Lamina  
6

Fagor Industrial S.Coop. **FAGOR**  
Orate

MOD.

LAVAVAJILLAS FRONTAL

ZONA

PARTE FUNCIONAL ELECTRICA

PLANO

C-1388

ITEM	CODIGO	DENOMINACION	TEXTO	FI-50										NOTAS
1	Z233001	Caja cuadro electrico		1										
2	Z233006	Teclado		1										
	Z602907	Casquillo distanciador teclado		2										
	Q041324	Tornillo avellanado M-4x25		2										
	Q232020	Arandela plana A-4		2										
	Q162020	Tuerca exagonal M-4		2										
3	Z232901	Embellecedor adhesivo		1										
4	Z233004	Visor		1										
	Q232030	Arandela plana A-5		3										
	Q162030	Tuerca exagonal M-5		3										
5	Z233005	Programador electronico		1										
	Q041324	Tornillo avellanado M-4x25		4										
	Q232020	Arandela plana A-4		4										
	Q162020	Tuerca exagonal M-4		12										
6	Q152004	Tornillo aplastado M-5x13		2										
7	Z203601	Resistencia tanque 2800 W.,230 V.		1										
8	Q162040	Tuerca exagonal M-6		1										
9	Q232040	Arandela plana A-6		1										
10	Z603602	Soporte resistencia tanque		1										
11	Z651731	Caperuza resistencia calderin		1										
12	Q163140	Tuerca exagonal M-6		2										
13	Q262040	Arandela muelle A-6		2										
14	Q163140	Tuerca exagonal M-6		6										
15	Q262040	Arandela muelle A-6		6										
16	Z201706	Resistencia calderin 2800 W.,230v.		1										
17	Q307035	Junta torica AN-36		1										
18	Q012031	Tornillo exagonal M-5X10		2										
19	Q232030	Arandela plana A-5		2										
20	Z203047	Soporte termostatos		1										

MOD.

LAVAVAJILLAS FRONTAL

ZONA

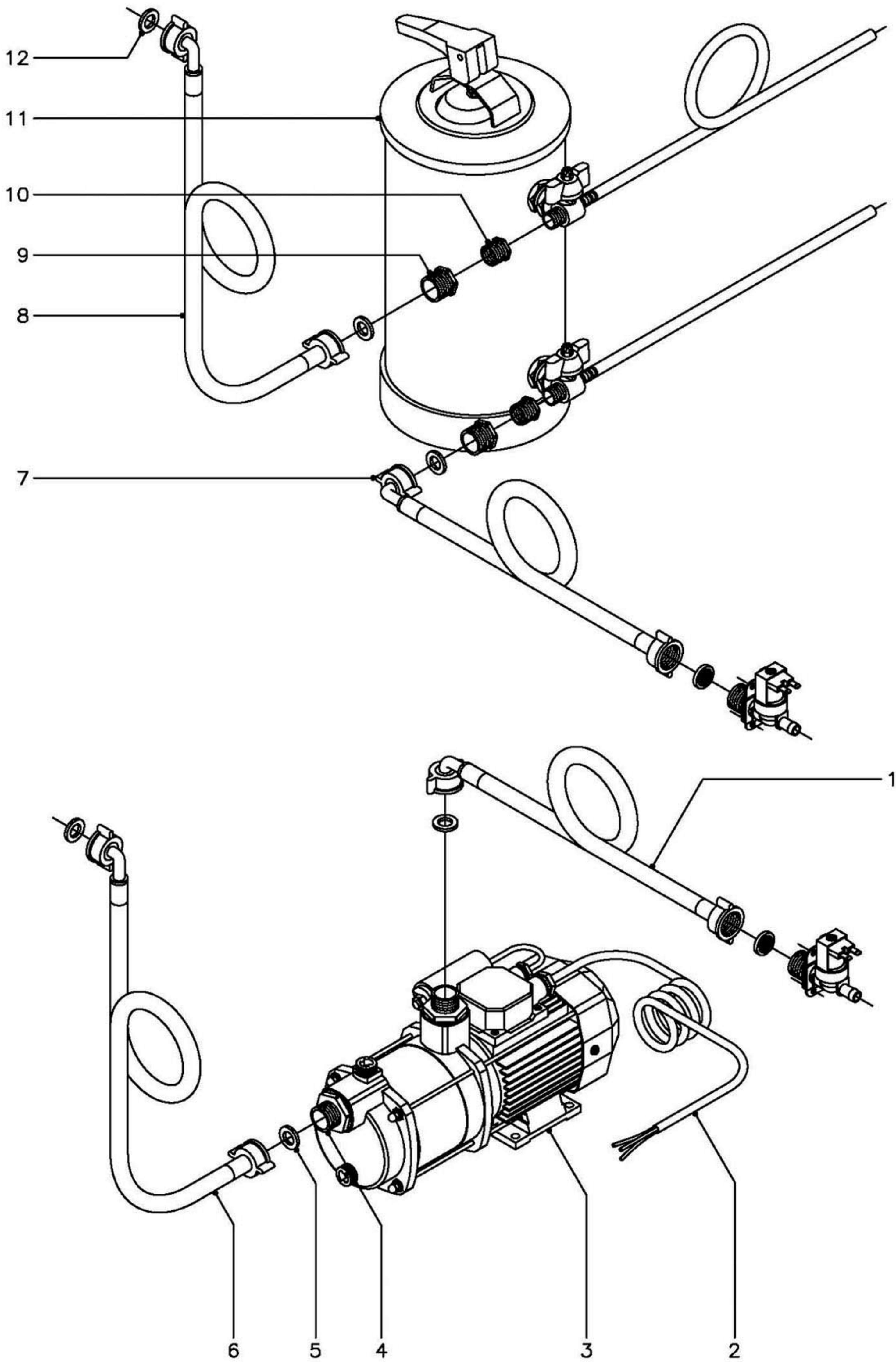
PARTE FUNCIONAL ELECTRICA

PLANO

C-1388

ITEM	CODIGO	DENOMINACION	TEXTO	FI-50									NOTAS
21	Q153111	Tornillo alomado M-4X8		2									
22	Q242020	Arandela abanico A-4		2									
23	Z213014	Termostato limitador Tecasa		1									
24	Q221341	Remache exagonal M-4		2									
25	Z203060	Amarre limitador Tecasa		1									
26	Z233007	Conjunto sonda NTC ( Tanque )		1									
27	Q162070	Tuerca exagonal M-12		1									
28	Q306024	Arandela junta Ø18xØ12,5x1,5		1									
29	Z263002	Vaina para sonda ( Tanque )		1									
30	N503017	Soporte termostato tanque		1									
31	P443060	Tapon		1									
32	Z233007	Conjunto sonda NTC ( Calderin )		1									
33	Z203010	Amarre interruptor magnetico		1									
	Q152004	Tornillo aplastado M-5x13		1									
	Q232030	Arandela plana A-5		1									
	Q162030	Tuerca exagonal M-5		1									
34	Z203009	Interruptor magnetico		1									
35	Z203011	Camara presostato		1									
36	Q307003	Junta torica Ø16,01xØ10,77x2,62		3									
37	Z203013	Tornillo presostato		1									
38	P102154	Brida elastica para tubo		2									
39	3702400	Tubo goma negra Ø8xØ4x1300		1									
40	Z203012	Empalme presostato		1									
41	Z213007	Contactador 3TF2010-3AL2 (tanque)		1									
42	Z123018	Guia contactor L=55		2									
	Q419005	Remache tubular Ø4x8		4									
43	Z203050	Contactador Sirius 3RT-1016-2AP01		1									
44	Z203023	Presostato de nivel		1									
	Q082032	Tornillo alomado BZ-3,5x9,5		1									





MOD.

LAVAVAJILLAS FRONTAL

ZONA

ACCESORIOS PARA LAVAVAJILLAS

PLANO

C-1389

ITEM	CODIGO	DENOMINACION	TEXTO	FI-50														NOTAS
<b>1210305187 KIT BOMBA PRESION</b>																		
1	-	Manguera de maquina		-														
2	Z209510	Cableado bomba de presion		1														
3	Z209508	Bomba de presion ( 230 V., 50 Hz.)		1														
3	Z209508	Bomba de presion ( 230 V., 60 Hz.)		1														
4	Z209509	Manguito		2														
5	Q307031	Junta manguera entrada agua		2														
6	Z602121	Manguera entrada de agua		1														
<b>1210305191 KIT DESCALCIFICADOR 8l.</b>																		
7	-	Manguera de maquina		-														
8	Z602121	Manguera entrada de agua		1														
9	Z209515	Tuerca reduccion 3/4" - 1/2"		2														
10	Z209516	Tuerca reduccion 1/2" - 3/8"		2														
11	Z209511	Descalcificador 8l.		1														
12	Q307031	Junta manguera entrada agua		2														
<b>1210305186 KIT DESCALCIFICADOR 12l.</b>																		
7	-	Manguera de maquina		-														
8	Z602121	Manguera entrada de agua		1														
9	Z209515	Tuerca reduccion 3/4" - 1/2"		2														
10	Z209516	Tuerca reduccion 1/2" - 3/8"		2														
11	Z209507	Descalcificador 12l.		1														
12	Q307031	Junta manguera entrada agua		2														
<b>1210305192 KIT DESCALCIFICADOR 16l.</b>																		
7	-	Manguera de maquina		-														
8	Z602121	Manguera entrada de agua		1														
9	Z209515	Tuerca reduccion 3/4" - 1/2"		2														
10	Z209516	Tuerca reduccion 1/2" - 3/8"		2														
11	Z209512	Descalcificador 16l.		1														
12	Q307031	Junta manguera entrada agua		2														

MOD.

LAVAVAJILLAS FRONTAL

ZONA

PIEZAS ESPECIFICAS PARA LA VERSION  
( 220/240 V. 380/415 V. - 60Hz. )

PLANO

C-1385

ITEM

CODIGO

DENOMINACION

TEXTO

FI-50

NOTAS

5

Z203511

Bomba de lavado 230 V., 60 Hz.

1

MOD.

LAVAVAJILLAS FRONTAL

ZONA

VARIOS

PLANO

ITEM

CODIGO

DENOMINACION

TEXTO

FI-50

NOTAS

Z236104

Folleto de instrucciones

1

Z233015

Esquema electrico adhesivo

1

Plano HC-16454

Z233045

Esquema electrico de montaje

1

Plano HC-16223-6

Z603041

Cable de alimentacion

1

Z233008

Instalacion electrica

1

Q563009

Terminal macho+hembra 6,35x0,8

2

Para electrovalvula y condensador

3713900

Funda roja-negra Ø6xØ4x30

2

Q012073

Tornillo exagonal M-12x20

1

Acceso a pasamuros detergente lavado

Q306024

Arandela junta Ø18xØ12,5x1,5

1

Acceso a pasamuros detergente lavado

Q162070

Tuerca exagonal M-12

1

Acceso a pasamuros detergente lavado

3713500

Perfil cubrearistas plastico L=110

1

3713500

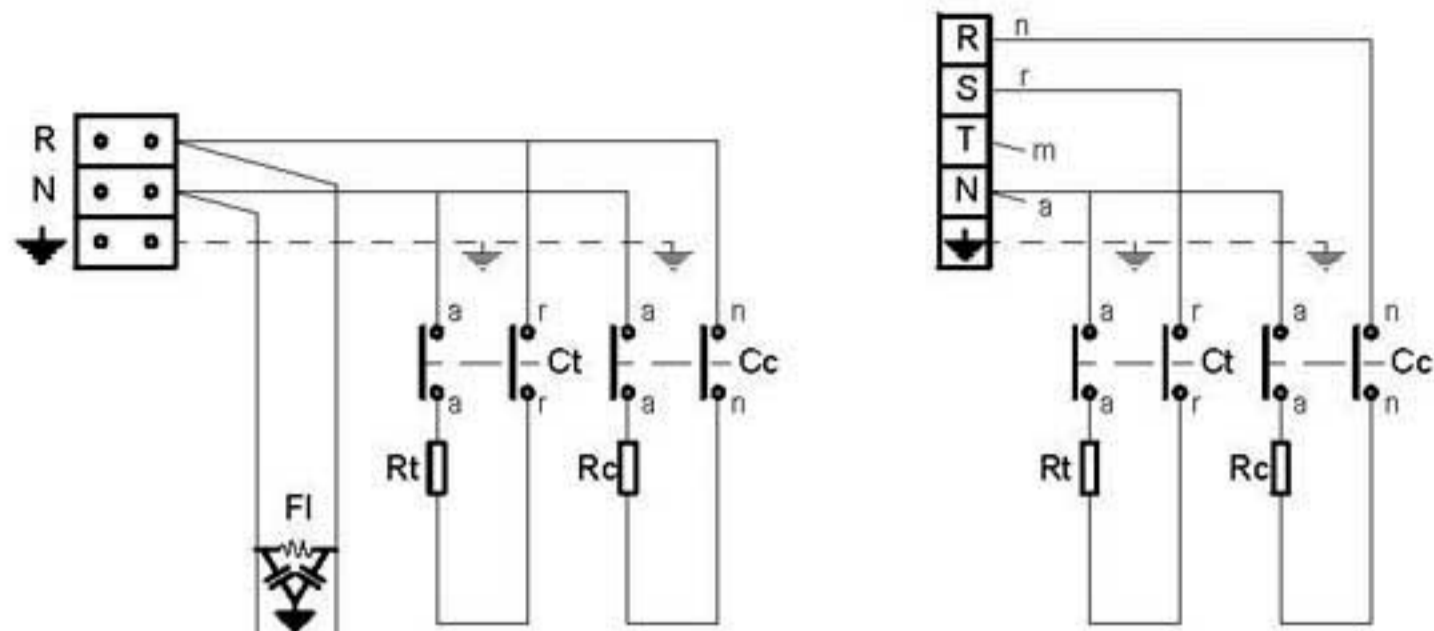
Perfil cubrearistas plastico L=140

1

1N ~ 240V.  
2 ~ 220V.

3N ~ 380V.

FI - 50



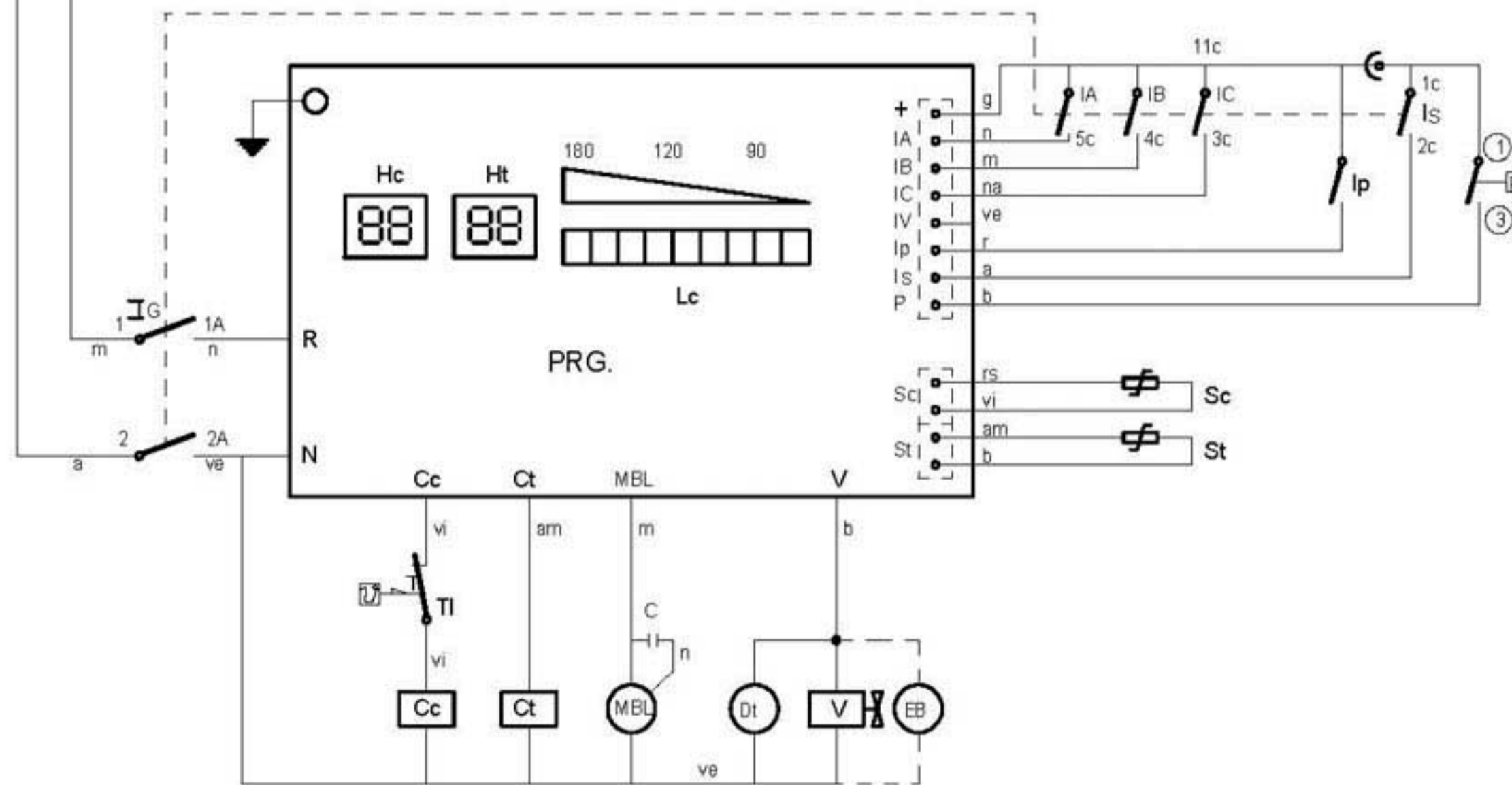
180	120	90	Ⓢ	→
-----	-----	----	---	---

	1 1a	2 2a	1c 2c	3c	11c 4c	5c
→			X			
Ⓢ	X	X				
Ⓢ+180	X	X				X
Ⓢ+120	X	X			X	
Ⓢ+90	X	X		X		

I<sub>G</sub>

**CODIGO DE COLORES:**

- r = rojo-red-rouge
- m = marron-brown-marron
- g = gris-grey-gris
- n = negro-black-noir
- a = azul-blue-bleu
- b = blanco-white-blanc
- vi = violeta-violette-violet
- am = amarillo-yellow-jaune
- na = naranja-orange-orange
- rs = rosa-rose-pink
- ve = verde-green-vert
- am/ve = amarillo verde-yellow green-jaune vert



**NOTAS.-**

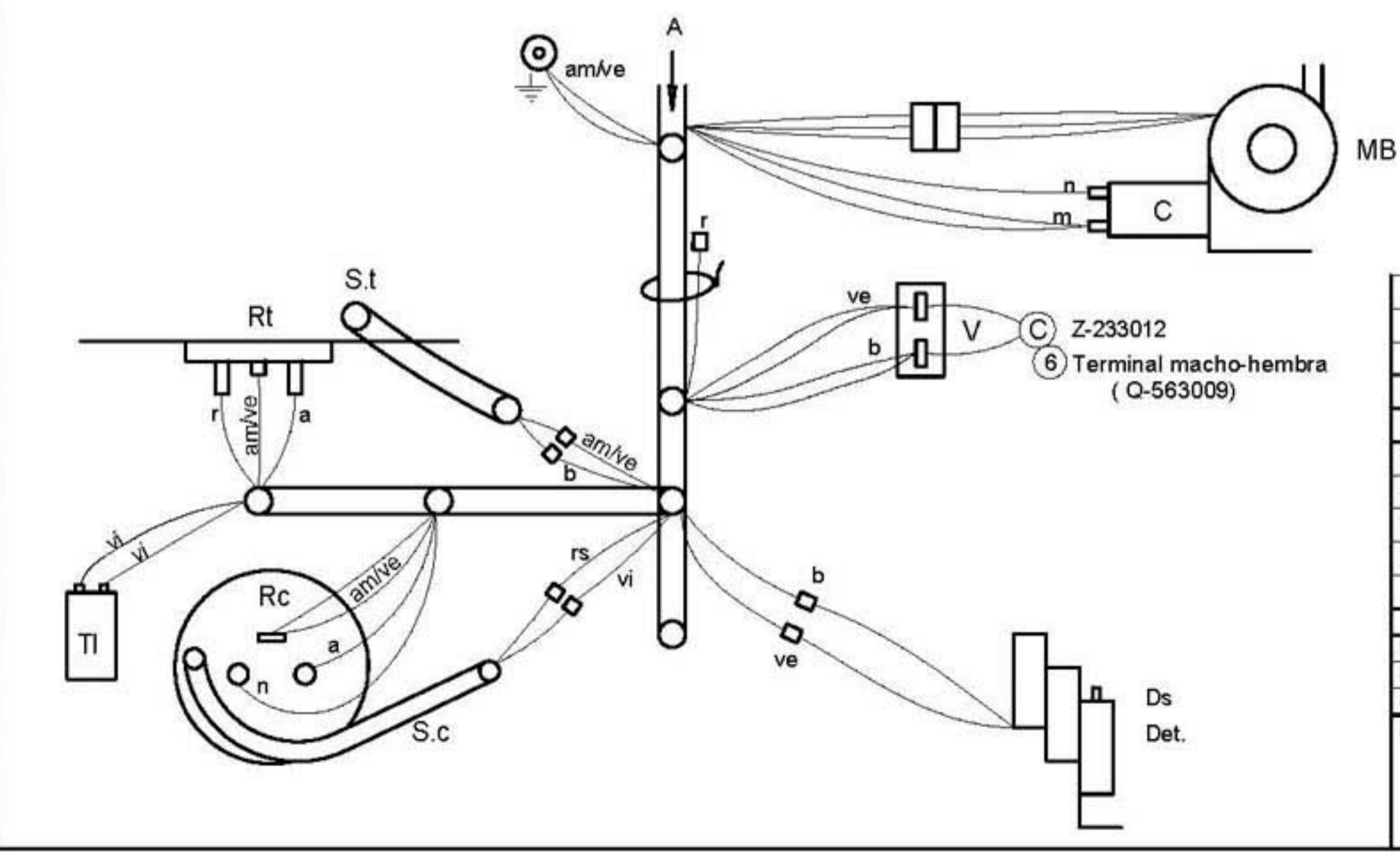
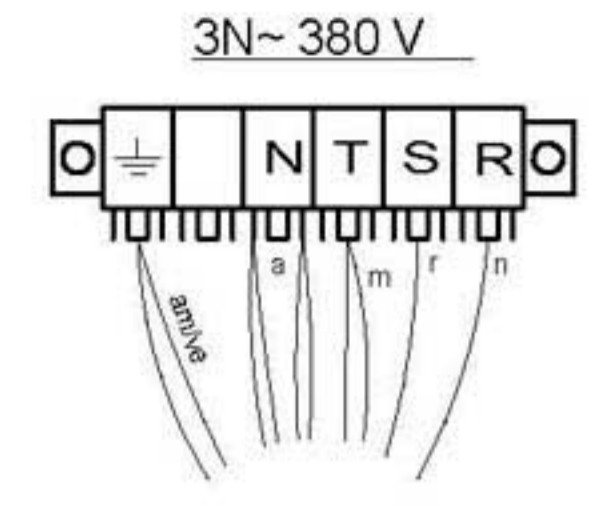
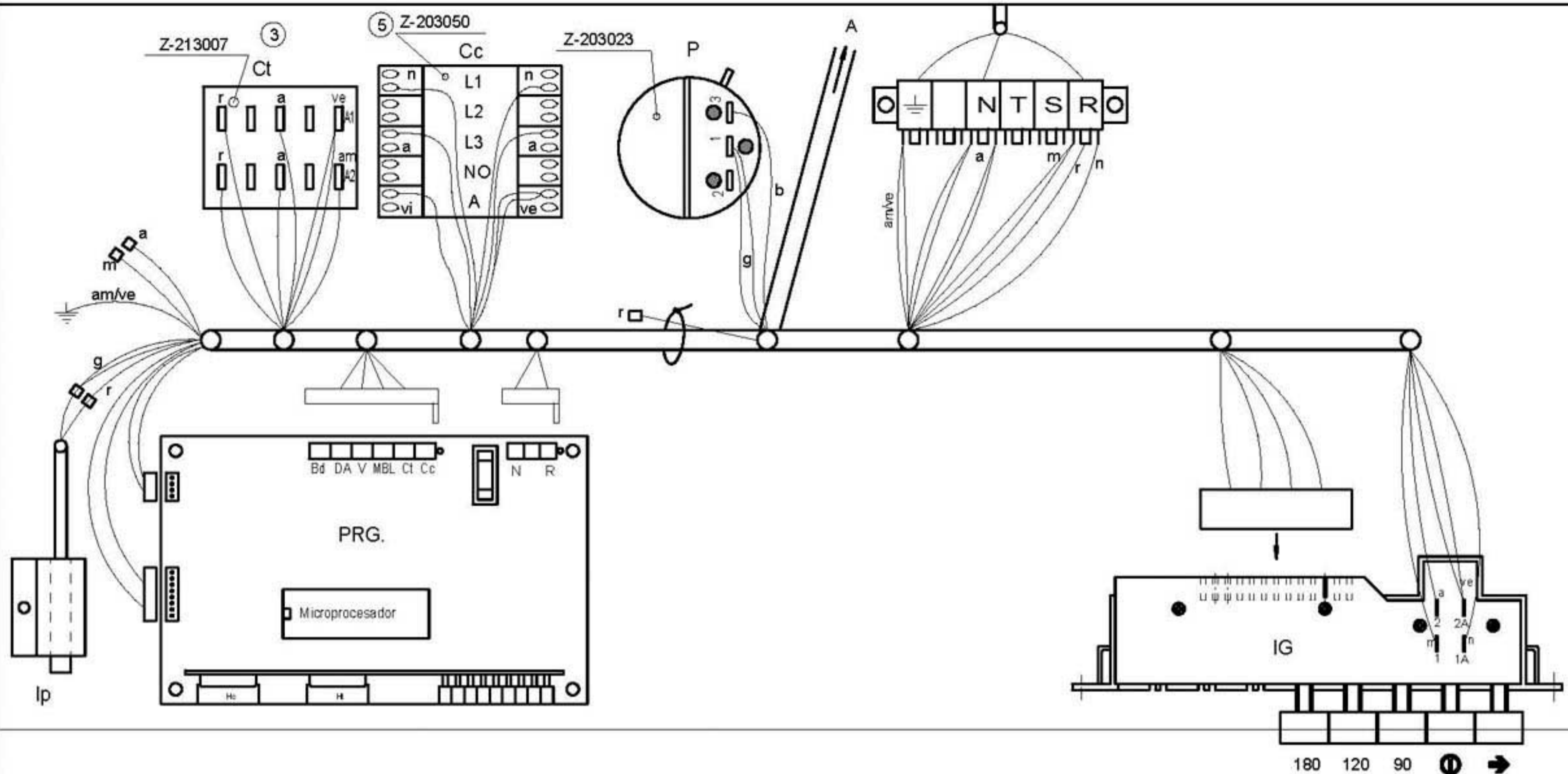
- Fondo del esquema: Color Blanco
- Grabaciones: Color Negro
- Dimensiones: 235x120
- N° Clasificación: Parte inferior dcha.

- I<sub>G</sub> = Interruptor General
- IS = Pulsador marcha
- Ip = Micro de puerta
- Tl = Termostato limitador
- P = Presostato
- Sc = Sonda calderin
- St = Sonda tanque
- Cc = Contactor calderin
- Ct = Contactor tanque
- Hc = Indicador temperatura calderin
- Rc = Resistencia calderin
- FI = Filtro interferencias

- Rt = Resistencia tanque
- PRG = Programador
- IA = Selector 180°
- IB = Selector 120°
- IC = Selector 90°
- Lc = Leds de ciclo
- MBL = Motobomba lavado
- C = Condensador de motobomba
- V = Válvula de llenado y aclarado
- DT = Dosificador de Detergente
- Ht = Indicador de temperatura tanque
- EB = Electrobomba de presión (Opcional)

Esquema teorico adhesivo		Papel adhesivo		Z-233015							
Nº	Pieza	Cant.	Material	Nº Clasificacion	Acabado						
Nº	Modificacion	Propuesta de		Fecha	Tolerancias generales						
					<table border="0"> <tr> <td>&lt;5±</td> <td>50-100±</td> </tr> <tr> <td>5-25±</td> <td>&gt;100±</td> </tr> <tr> <td>25-50±</td> <td>∞±</td> </tr> </table>	<5±	50-100±	5-25±	>100±	25-50±	∞±
<5±	50-100±										
5-25±	>100±										
25-50±	∞±										
Dibujado		Firma	Fecha	 Fagor Industrial, Koop Elk, Mugatua							
Projectado		S. N.	28-2-95								
Comprobado											
Escala				Mecanizado superficial							
<b>LAVAVAJILLAS</b>				Plano numero <b>HC-16454</b>							
				Sustituye al N°							
				Sustituido por							

Plano hau ez dateke erabil ez berizta gure baimentz gabe



Esquema de montaje FI-50			④ Z-233045		
Nº	Pieza	Cant.	Material	Nº Clasificación	Acabado
Nº	Modificación	Propuesta de		Fecha	Tolerancias generales
⑥	Introducir ③ (Condensador antiparasitario y terminales M-H)	Maillo		27-2-02	<5± : 50-100± : 5-25± : >100± : 25-50± : ∞± :
⑤	Cambiar contactor cald. Z213007 por Z203050	Santi		5-8-2001	
④	Introducir Nº Clasificación	Palacio		10-7-97	
③	Sustituir 1 relé Z-203018 por Z-213007	Albes		12-12-95	
Dibujado		Firma	Fecha	Mecanizado superficial	
Proyectado		S. N.	27-7-93	FAGOR	
Comprobado		Fagor Industrial, Koop. Elk, Mugatua		Plano numero	
Escala		LAVAVAJILLAS			HC-16223 -6
Plano hau ez dafake erabil ez berrita gure baimenitz gabe					
					Sustituye al Nº
					Sustituido por