

**Lavavajillas de apertura frontal
Lave-vaisselle à ouverture frontale
Front loading dishwasher
Geschirrspülmaschinen mit frontbeladung
Lavastoviglie ad apertura frontale
Lava-louças de apertura frontal**

Modelos:

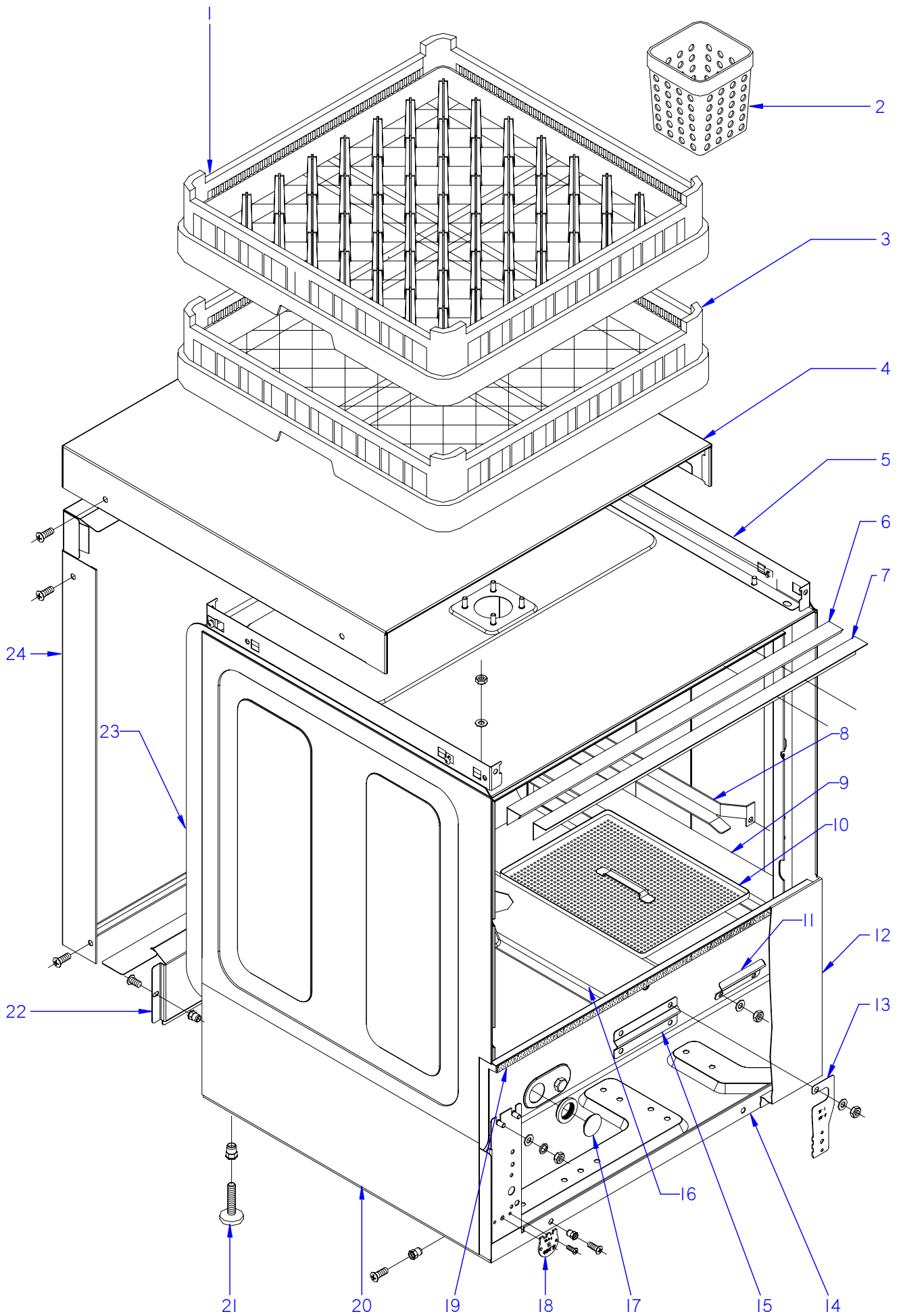
**FI-64
FI-64 B
FI-64 C
FI-64 D
FI-64 W
FI-64 B-BT
FI-64 HY CLINIC**

Junio 2009 June

Revisado Septiembre 2013 September Revised



F A G O R I N D U S T R I A L

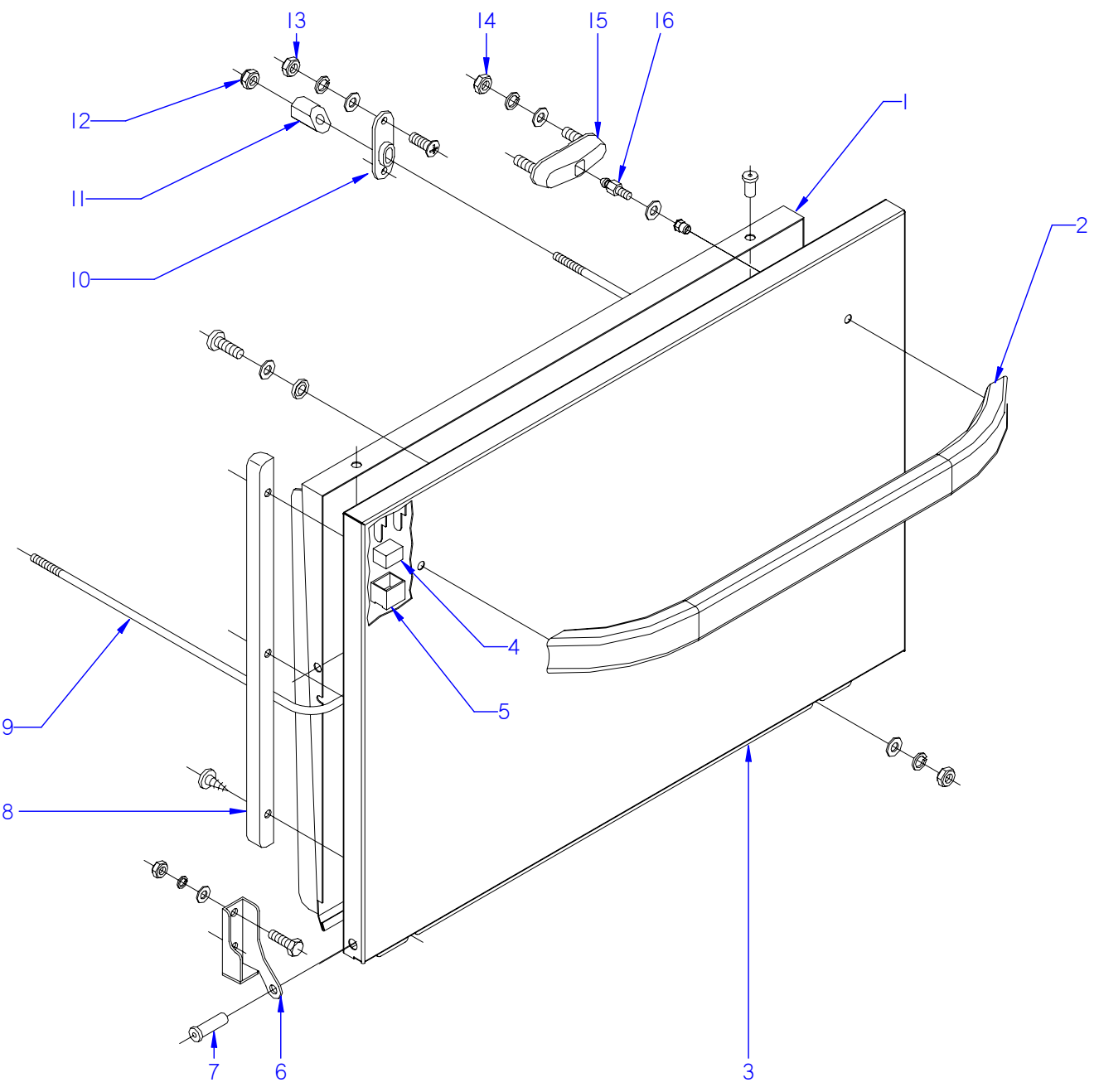


ITEM MARCADO EN COLOR = REPUESTO RECOMENDADO
 COLOURED ITEM = RECOMMENDED SPARE PART

N plano	Firma	Fecha	Aparato	MUEBLE	Lamina	Fagor Industrial S.Coop. FAGOR
C-1843	<i>(Signature)</i>	2007-06	LAVAVAVAJILLAS FI-64		1	Oñate

MOD.		LAVAVAJILLAS DE APERTURA FRONTAL FRONT LOADING DISHWASHER		ZONA / ZONE	MUEBLE / FITTING							C-1843
ITEM	CODIGO CODE	DENOMINACION	NAME	FI-64	FI-64 B	FI-64 C	FI-64 D	FI-64 W	FI-64 B-BT UK	FI-64 HY CLINIC	NOTAS	
1	Z655302000	CESTILLO PLATOS CP-16-18	PLATE BASKET CP-16-18	1	1	1	1	1	1	1		
2	Z655314000	CESTILLO CUBIERTOS	CUTLERY BASKET	4	4	4	4	4	4	4		
3	Z655301000	CESTILLO BASE CT-10	BASE BASKET CT-10	1	1	1	1	1	1	1		
	Z209121000	TOPE 50x50x80	BUFFER 50x50x80	2	2	2	2	2	2	2		
4	Z202906000	TAPA T-CO.	COVER T-CO.	1	1	1	1	1	1	1		
	Q221342000	REMACHE EXAGONAL M5	HEXAGONAL RIVET M5	2	2	2	2	2	2	2		
	Q152004000	TORNIL, APLASTADO M5x13 A304	FLAT HEADED BOLT M5x13 A304	2	2	2	2	2	2	2		
	Q152004000	TORNIL, APLASTADO M5x13 A304	FLAT HEADED BOLT M5x13 A304	4	4	4	4	4	4	4		
	Q221012000	TUERCA RAPIDA M,5	RAPID NUT M,5	4	4	4	4	4	4	4		
	3713500000	PERFIL CUBREARISTAS PLASTICO	PLASTIC EDGE COVER PROFILE	1	1	1	1	1	1	1		
5	Z200329000	ESCUADRA AMARRE TAPA AF	COVER FASTENING BRACKET A	2	2	2	2	2	2	2	ELIMINADO 29.01.10	
5	Z200346000	ESCUADRA AMARRE TAPA AF	COVER FASTENING BRACKET A	2	2	2	2	2	2	2	INTRODUCIDO 29.01.10	
	Q162040000	TUERCA EXAGONAL M6	HEXAGONAL NUT M6	4	4	4	4	4	4	4		
	Q232040000	ARANDELA A6	WASHER A6	4	4	4	4	4	4	4		
	Q012073000	TORNILLO EXAGONAL M12X20	HEXAGONAL BOLT M12x20	2	2	2	2	2	2	2		
	Q306024000	JUNTA18X12.5X1.5	SEAL 18X12.5X1.5	2	2	2	2	2	2	2		
	Q162070000	TUERCA EXAGONAL M12	HEXAGONAL NUT M12	2	2	2	2	2	2	2		
6	Z200315000	PERFIL CAJA	BOX PROFILE	1	1	1	1	1	1	1		
7	Z200309000	ESCUADRA SUJECCION PERFIL	FASTENING BRACKET PROFILE	1	1	1	1	1	1	1		
8	Z200305000	GUIA CESTILLO DERECHO	RIGHT BASKET GUIDE	1	1	1	1	1	1	1	ELIMINADO 01.12.10	
8	Z200347000	GUIA CESTILLO DERECHO	RIGHT BASKET GUIDE	1	1	1	1	1	1	1	INTRODUCIDO 01.12.10	
S/Nº	Z200306000	GUIA CESTILLO IZQUIERDO	LEFT BASKET GUIDE	1	1	1	1	1	1	1	ELIMINADO 01.12.10	
S/Nº	Z200348000	GUIA CESTILLO IZQUIERDO	LEFT BASKET GUIDE	1	1	1	1	1	1	1	INTRODUCIDO 01.12.10	
	Q162040000	TUERCA EXAGONAL M6	WASHER A6	4	4	4	4	4	4	4		
	Q232040000	ARANDELA A6	HEXAGONAL NUT M6	4	4	4	4	4	4	4		
	Q012073000	TORNIL. EXAGONAL M12x20 A.304	HEXAGONAL BOLTm12x20 A.304	2	2	2	2	2	2	2		
9	Z210805000	SOPORTE DERECHO BANDEJAS	RIGHT TRAY SUPPORT	1	1	1	1	1	1	1		
S/Nº	Z210806000	SOPORTE IZDQUIERD. BANDEJAS	LEFT TRAY SUPPORT	1	1	1	1	1	1	1		
	Q162040000	TUERCA EXAGONAL M6	HEXAGONAL NUT M6	4	4	4	4	4	4	4		
	Q232040000	ARANDELA A6	WASHER A6	4	4	4	4	4	4	4		

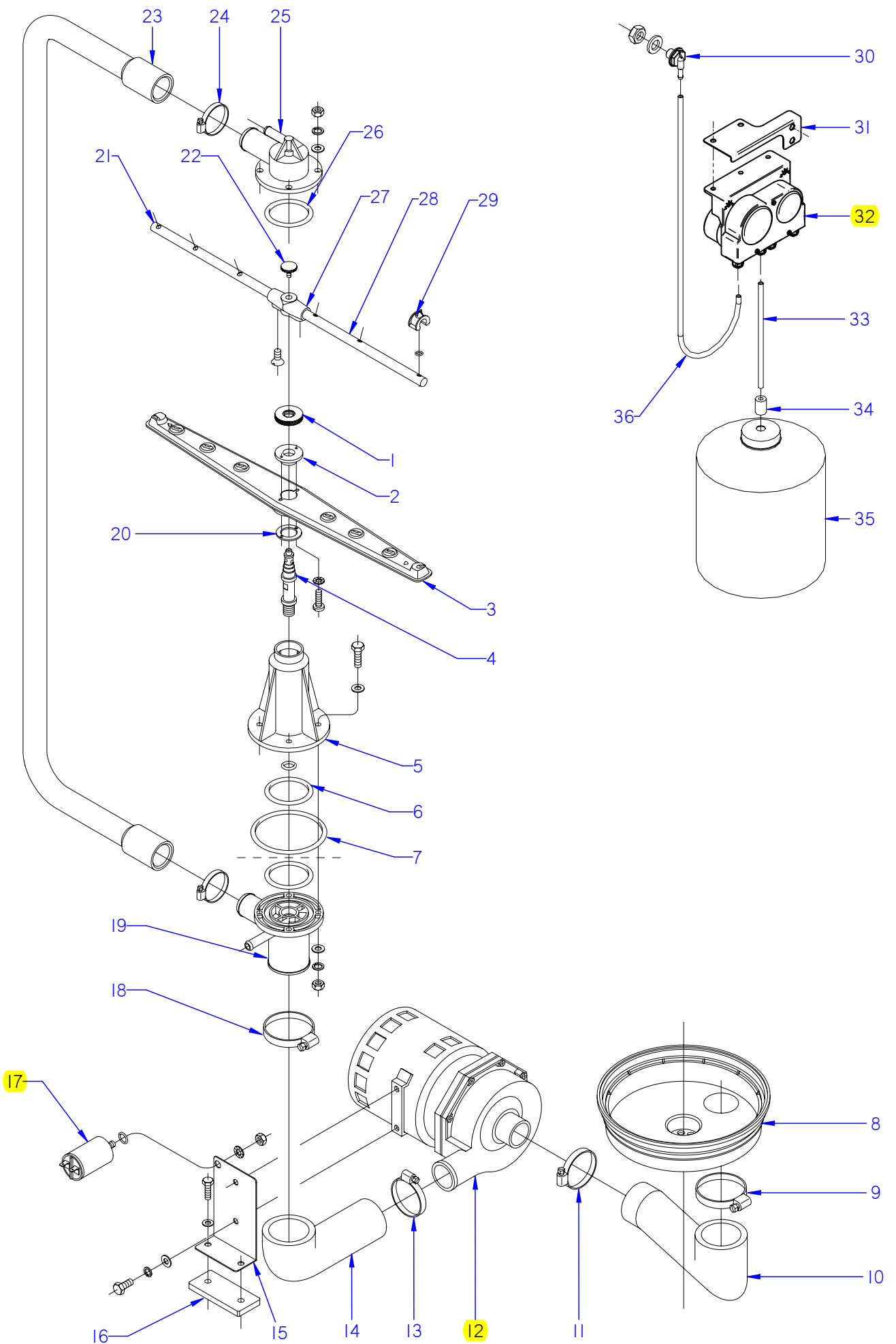
MOD.		LAVAVAJILLAS DE APERTURA FRONTAL FRONT LOADING DISHWASHER		ZONA / ZONE	MUEBLE / FITTING							C-1843
ITEM	CODIGO CODE	DENOMINACION	NAME	FI-64	FI-64 B	FI-64 C	FI-64 D	FI-64 W	FI-64 B-BTUK	FI-64 HY CLINIC	NOTAS	
10	Z210801000	BANDEJA COMPLETA	COMPLETE TRAY	4	4	4	4	4	4	4	ELIMINADO 05.06.08	
10	Z210802000	BANDEJA COMPLETA	COMPLETE TRAY	4	4	4	4	4	4	4	INTRODUCIDO 05.06.08	
11	Z431701000	CHAPA TERMOMETRO W	THERMOMETER PLATE W	-	-	-	-	1	-	-		
	Q012073000	TORNILLO EXAGONAL M12X20	HEXAGONAL BOLT M12x20	-	-	-	-	2	-	-		
	Q162070000	TUERCA EXAGONAL M12	HEXAGONAL NUT M12	-	-	-	-	2	-	-		
	Q306024000	JUNTA 18x12,5x1,5	SEAL 18x12.5x1.5	-	-	-	-	2	-	-		
12	Z202913000	PANEL FRONTAL SIN PUERTA	FRONT PANEL WITHOUT DOOR	1	-	-	1	-	-	-		
12	Z228812000	PANEL FRONTAL B SIN PUERTA	FRONT PANEL B WITHOUT DOOR	-	1	1	-	1	1	1		
	Q152004000	TORNIL, APLASTADO M5x13 A304	FLAT HEADED BOLT M5x13 A304	2	2	2	2	2	2	2		
13	Z208435000	SOPORTE W TERMOST. TANQUE	THERMOSTAT SUPPORT W TANK	-	-	-	-	1	-	-	ELIMINADO 10.12.2012	
13	12043911	REGULADOR Tª W AF 167ºF	REGULATOR Tª W AF 167ºF	-	-	-	-	1	-	-	INTRODUCIDO 10.12.2012	
	Q162040000	TUERCA EXAGONAL M6	HEXAGONAL NUT M6	-	-	-	-	4	-	-		
	Q232040000	ARANDELA A6	WASHER A6	-	-	-	-	4	-	-		
	Q262040000	ARANDELA GROW. A6 A.304	WASHER GROW. A6 A.304	-	-	-	-	4	-	-		
14	Z200101000	ARMAZON COMPLETO	COMPLETE FRAME	1	1	1	1	1	1	1		
15	Z748008000	SOPORTE BULBO TERMOSTATO	THERMOSTAT BULB SUPPORT	-	-	-	-	1	-	-		
	Q162040000	TUERCA EXAGONAL M6	HEXAGONAL NUT M6	-	-	-	-	2	-	-		
	Q232040000	ARANDELA A6	WASHER A6	-	-	-	-	2	-	-		
	Q262040000	ARANDELA GROW. A6 A.304	WASHER GROW. A6 A.304	-	-	-	-	2	-	-		
16	Z210804000	SOPORTE CENTRAL BANDEJAS	CENTRAL TRAY SUPPORT	1	1	1	1	1	1	1		
17	P443060000	TAPON	COVER	-	-	-	-	1	-	-		
	N503017000	SOPORTE TERMOSTATO 1001713	THERMOSTAT SUPPORT 1001713	-	-	-	-	1	-	-		
18	Z718446000	CHAPA W 85ºC	PLATE W 85ºC	-	-	-	-	1	-	-	ELIMINADO 30,10,12	
19	Z200313000	PERFIL GOMA ESPONJOSA	FOAM RUBBER PROFILE	1	1	1	1	1	1	1		
20	Z202903000	PANEL LATERAL IZQUIERDO	LEFT SIDE PANEL	1	1	1	1	1	1	1		
	Q152004000	TORNIL, APLASTADO M5x13 A304	FLAT HEADED BOLT M5x13 A304	2	2	2	2	2	2	2		
S/Nº	Z202902000	PANEL LATERAL DERECHO	RIGHT SIDE PANEL	1	1	1	1	1	1	1		
	Q152004000	TORNIL, APLASTADO M5x13 A304	FLAT HEADED BOLT M5x13 A304	2	2	2	2	2	2	2		
21	Z200107000	PATA REGULABLE	ADJUSTABLE LEG	4	4	4	4	4	4	4		
22	Z202921000	PANEL POSTERIOR INFERIOR	REAR LOWER PANEL	1	1	1	1	1	-	-		
22	Z258941000	PANEL POSTERIOR INFERIOR B.T.	REAR LOWER PANEL L.V.	-	-	-	-	-	1	1		



ITEM MARCADO EN COLOR = REPUESTO RECOMENDADO
 COLOURED ITEM = RECOMMENDED SPARE PART

N plano C-1844	Firma <i>[Signature]</i>	Fecha 2007-06	Aparato LAVAVAJILLAS FI-64	Lamina 2	Fagor Industrial S. Coop. Omate
			PUERTA	FAGOR	

MOD.		LAVAVAJILLAS DE APERTURA FRONTAL FRONT LOADING DISHWASHER		ZONA / ZONE	PUERTA / DOOR							C-1844
ITEM	CODIGO CODE	DENOMINACION	NAME	FI-64	FI-64 B	FI-64 C	FI-64 D	FI-64 W	FI-64 B-BTUK	FI-64 HY CLINIC	NOTAS	
	1200005030	KIT PUERTA LAVAJILLAS FI 64	DOOR KIT FI 64 DISHWASHER	1	1	1	1	1	1	1		
1	Z200545000	CONTRAPUERTA SOLDADA	WELDED COUNTERDOOR	1	1	1	1	1	1	1	ELIMINADO 13.06.08	
1	Z200556000	CONTRAPUERTA SOLDADA	WELDED COUNTERDOOR	1	1	1	1	1	1	1	INTRODUCIDO 13.06.08	
	Q412000000	REMACHE TUBULAR 4 x 8	TUBULAR RIVET 4 x 8	4	4	4	4	4	4	4		
	Q232030000	ARANDELA A5	WASHER A5	2	2	2	2	2	2	2		
	Q162030000	TUERCA EXAGONAL M5	HEXAGONAL NUT M5	2	2	2	2	2	2	2		
	Q262030000	ARANDELA GROW. A5 A.304	WASHER GROW. A5 A.304	2	2	2	2	2	2	2		
2	Z200551000	ASA PUERTA	DOOR HANDLE	1	1	1	1	1	1	1		
3	Z218005000	PUERTA SOLDADA	WELDED DOOR	1	1	1	1	1	1	1		
4	Z200506000	IMAN	MAGNET	1	1	1	1	1	1	1		
5	Z200507000	PROTECTOR IMAN	MAGNET PROTECTOR	1	1	1	1	1	1	1		
6	Z400514000	BISAGRA IZQUIERDA T-C.	LEFT HINGE T-C.	1	1	1	1	1	1	1		
	Q012042000	TORNIL. EXAGONAL M6X15 A.304	HEXAGONAL BOLT M6X15 A.304	2	2	2	2	2	2	2		
	Q232040000	ARANDELA A6	WASHER A6	2	2	2	2	2	2	2		
	Q262040000	ARANDELA GROW. A6 A.304	WASHER GROW. A6 A.304	2	2	2	2	2	2	2		
	Q162040000	TUERCA EXAGONAL M6	HEXAGONAL NUT M6	1	1	1	1	1	1	1		
S/Nº	Z400515000	BISAGRA DERECHA T-C.	RIGHT HINGE T-C.	1	1	1	1	1	1	1		
	Q012042000	TORNIL. EXAGONAL M6X15 A.304	HEXAGONAL BOLT M6X15 A.304	2	2	2	2	2	2	2		
	Q232040000	ARANDELA A6	WASHER A6	2	2	2	2	2	2	2		
	Q262040000	ARANDELA GROW. A6 A.304	WASHER GROW. A6 A.304	2	2	2	2	2	2	2		
	Q162040000	TUERCA EXAGONAL M6	HEXAGONAL NUT M6	1	1	1	1	1	1	1		
7	Z400516000	EJE PUERTA	DOOR SHAFT	2	2	2	2	2	2	2		
8	Z200524000	MARCO PUERTA	DOOR FRAME	2	2	2	2	2	2	2		
	Q412000000	REMACHE TUBULAR 4 x 8	TUBULAR RIVET 4 x 8	6	6	6	6	6	6	6		
	Q032041000	TORNILLO ALOMADO M6X10	CURVED SCREW M6x10	2	2	2	2	2	2	2		
	Q308002000	ARANDELA DUBO A6 NYLON	WASHER DUBO A6 NYLON	2	2	2	2	2	2	2		
9	Z200521000	VARILLA TENSOR	TENSIONING ROD	1	1	1	1	1	1	1	ELIMINADO 13.06.08	
9	Z200555000	VARILLA TENSOR	TENSIONING ROD	1	1	1	1	1	1	1	INTRODUCIDO 13.06.08	
10	Z200310000	SOPORTE TENSOR	TENSION SUPPORT	2	2	2	2	2	2	2		
11	Z200522000	SENSOR PUERTA	DOOR SENSOR	2	2	2	2	2	2	2		
12	Q222012000	TUERCA AUTOB. M6	SELF-LOCK NUT M6	2	2	2	2	2	2	2		

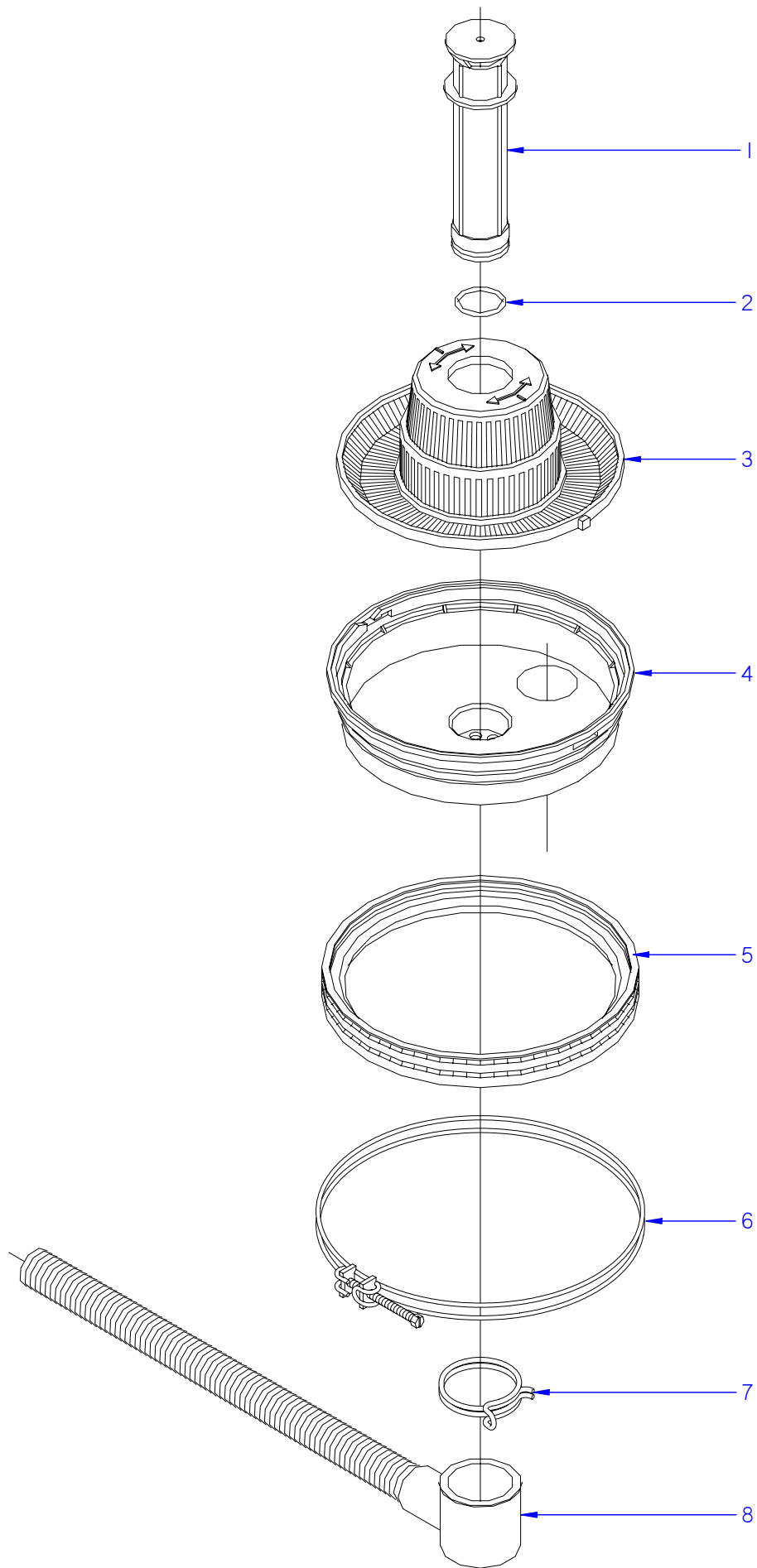


ITEM MARCADO EN COLOR = REPUESTO RECOMENDADO
 COLOURED ITEM = RECOMMENDED SPARE PART

N plano	Firma	Fecha	Aparato	PARTE FUNCIONAL DE LAVADO	Lamina	Fagor Industrial S.Coop. FAGOR
C-1845	<i>[Signature]</i>	2007-06	LAVAVAVAJILLAS FI-64		3	Oñate

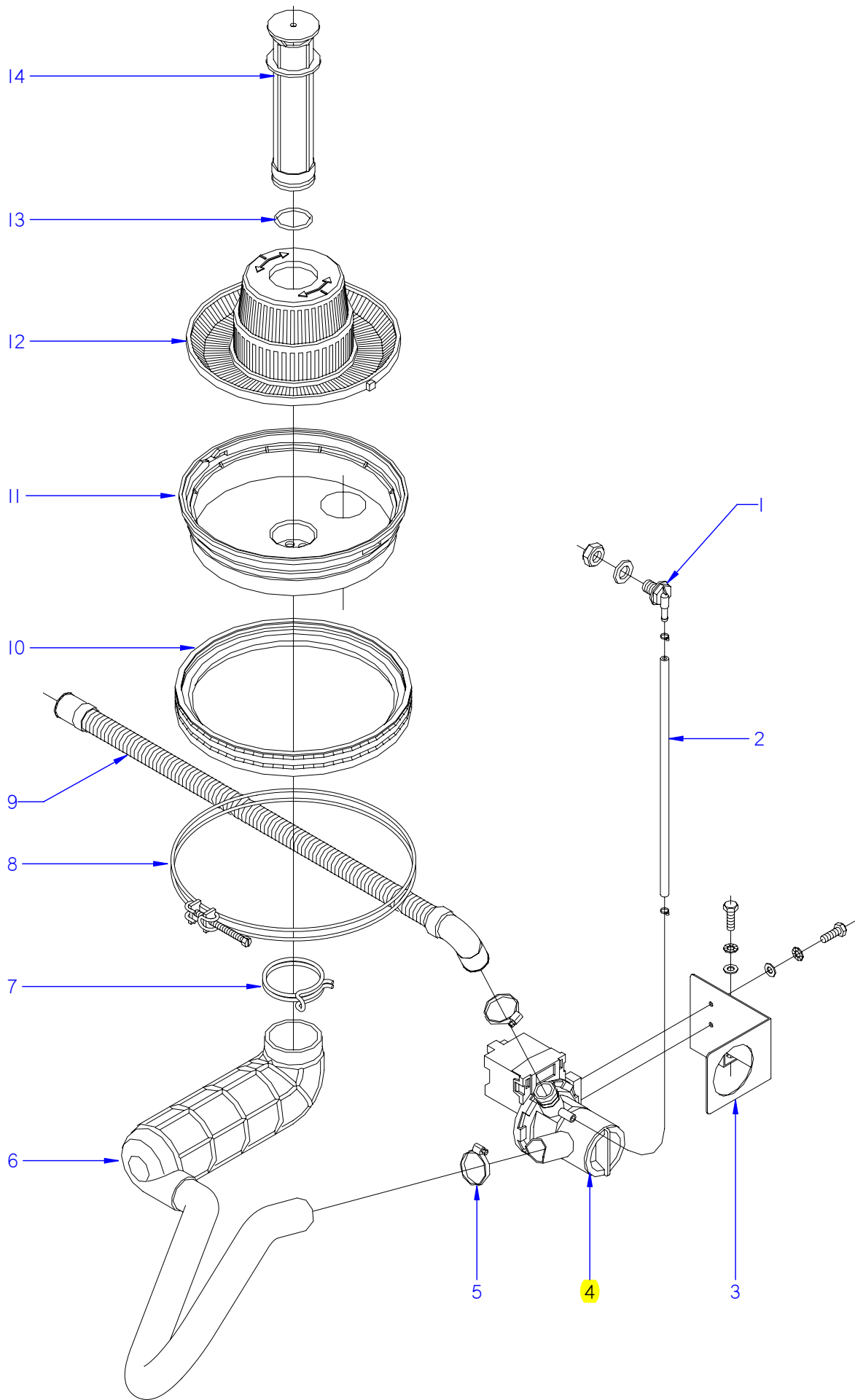
MOD.		LAVAVAJILLAS DE APERTURA FRONTAL FRONT LOADING DISHWASHER		ZONA / ZONE	PARTE FUNCIONAL LAVADO WASH FUNCTIONAL PART							C-1845
ITEM	CODIGO CODE	DENOMINACION	NAME	FI-64	FI-64 B	FI-64 C	FI-64 D	FI-64 W	FI-64 B-BTUK	FI-64 HY CLINIC	NOTAS	
1	Z200705000	TUERCA ESPECIAL M.14X1	SPECIAL NUT M.14X1	2	2	2	2	2	2	2		
2	Z650704000	ENGANCHE DISTRIBUIDOR	DISTRIBUTOR CATCH	2	2	2	2	2	2	2	ELIMINADO 11.02.2013	
2	12045103	ENGANCHE DISTRIBUIDOR	DISTRIBUTOR CATCH	2	2	2	2	2	2	2	INTRODUCIDO 11.02.2013	
3	Z650716000	DISTRIBUIDOR MONTADO	DISTRIBUTOR MOUNTED	2	2	2	2	2	2	2		
4	Z200704000	EJE CENTRAL	CENTRAL SHAFT	2	2	2	2	2	2	2		
5	Z200701000	SOPORTE DISTRIBUID. INFERIOR	LOWER DISTRIBUTOR SUPPORT	1	1	1	1	1	1	1		
	Q307050000	JUNTA TOR.13.94X19.18X2.6	O-RING 13.94X19.18X2.6	1	1	1	1	1	1	1		
	Q012046000	TORNIL. EXAGONAL M6X40 A.304	HEXAGONAL BOLT M6X40 A.304	4	4	4	4	4	4	4		
	Q306050000	ARANDELA Ø6X12X1.5	WASHER Ø6X12X1.5	4	4	4	4	4	4	4		
6	Q307052000	JUNTA TOR.50.17X60.83X5.3	O-RING 50.17X60.83X5.3	2	2	2	2	2	2	2		
7	Q307049000	JUNTA TOR.85.09X95.75X5.3	O-RING 85.09X95.75X5.3	1	1	1	1	1	1	1		
8	Z200906000	CUBETA	TRAY	1	1	1	1	1	1	1		
9	Q881324000	ABRAZADERA 50-70L	CLAMP 50-70L	1	1	1	1	1	1	1		
10	Z200904000	CODO ASPIRACION 1003018	EXTRACTOR ELBOW 1003018	1	1	1	1	1	1	1		
11	Q881307000	ABRAZADERA 40-60	CLAMP 40-60	1	1	1	1	1	1	1		
12	Z201011000	BOMBA DE LAVADO	WASH PUMP	1	1	1	1		1	1		
	Z201082000	TURBINA PARA 50 HZ.88 MM	TURBINE 50 HZ.88 MM	1	1	1	1		1	1		
	Z201081000	CONJUNTO JUNTA Y RETEN	JOINT BOARD AND SEAL	1	1	1	1		1	1		
12	Z203511000	BOMBA DE LAVADO 60 HZ.	WASH PUMP 60 Hz.	1	1	1	1	1	1	1		
	Z201083000	TURBINA 60 HZ.78 MM	TURBINE 60 HZ.78 MM	1	1	1	1	1	1	1		
	Z201081000	CONJUNTO JUNTA Y RETEN	JOINT BOARD AND SEAL	1	1	1	1	1	1	1		
	Z203601000	RESISTENCIA TANQUE	TANK RESISTOR	1	1	1	1	1	1	1		
13	Q881307000	ABRAZADERA 40-60	CLAMP 40-60	1	1	1	1	1	1	1		
14	Z200905000	CODO IMPULSION 1003017	IMPULSE ELBOW 1003017	1	1	1	1	1	1	1		
15	Z201002000	SOPORTE MOTOBO.F-3-4-5-6	MOTORPUMP SUPPORT F-3-4-5-	1	1	1	1	1	1	1		
16	Z201003000	BASE BOMBA LAVADO 1003016	WASH PUMP BASE 1003016	1	1	1	1	1	1	1		
	Q012033000	TORNIL. EXAGONAL M5X20 A.304	HEXAGONAL BOLT M5X20 A.304	2	2	2	2	2	2	2		
17	V321300000	CONDENSADOR 10 M.F.	CONDENSER 10 M.F.	1	1	1	1	1	1	1		
	Q307048000	JUNTA TORICA 9.12X16.18X3.53	O-RING 9.12x16.18x3.53	1	1	1	1	1	1	1		
	Q162050000	TUERCA EXAGONAL M8x1 INOX.	HEXAGONAL NUT M8x1 INOX.	1	1	1	1	1	1	1		
	Q261050000	ARANDELA MUELLE A8	SPRING WASHER A8	1	1	1	1	1	1	1		

MOD.		LAVAVAJILLAS DE APERTURA FRONTAL FRONT LOADING DISHWASHER		ZONA / ZONE	PARTE FUNCIONAL LAVADO WASH FUNCTIONAL PART							C-1845
ITEM	CODIGO CODE	DENOMINACION	NAME	FI-64	FI-64 B	FI-64 C	FI-64 D	FI-64 W	FI-64 B-BTUK	FI-64 HY CLINIC	NOTAS	
18	Q881324000	ABRAZADERA 50-70L	CLAMP 50-70L	1	1	1	1	1	1	1		
19	Z200703000	PASAMUROS	BUSHING	1	1	1	1	1	1	1		
	Q232040000	ARANDELA A6	WASHER A6	4	4	4	4	4	4	4		
	Q262040000	ARANDELA GROW. A6 A.304	WASHER GROW. A6 A.304	4	4	4	4	4	4	4		
	Q162040000	TUERCA EXAGONAL M6	HEXAGONAL NUT M6	4	4	4	4	4	4	4		
20	Z650711000	AMARRE ENGANCHE DISTRIBUID.	DISTRIBUTOR HOOK FASTENING	2	2	2	2	2	2	2		
	Q152015000	TORNILLO ALOMADO M3X6	CURVED SCREW M3X6	4	4	4	4	4	4	4		
	Q242010000	ARANDELA ABANICO A.3 A304	FAN WASHER A3 A304	4	4	4	4	4	4	4		
21	Z201902000	RAMA DE ACLARADO IZQUIERDA	LEFT RINSE BRANCH	2	2	2	2	2	2	2		
22	Q152016000	TORNILLO ESPECIAL M.5X0.8	SPECIAL BOLT M.5X0.8	2	2	2	2	2	2	2		
23	Z200706000	ARBOL DE LAVADO	WASH CAM	1	1	1	1	1	1	1		
24	Q881305000	ABRAZADERA 25-40	CLAMP 25-40	2	2	2	2	2	2	2		
25	Z200707000	SOPORTE DISTRIBUIDOR SUPER.	UPPER DISTRIBUTION SUPPORT	1	1	1	1	1	1	1		
	Q232040000	ARANDELA A6	WASHER A6	4	4	4	4	4	4	4		
	Q162040000	TUERCA EXAGONAL M6	HEXAGONAL NUT M6	4	4	4	4	4	4	4		
26	Q307052000	JUNTA TOR.50.17X60.83X5.3	O-RING 50.17X60.83X5.3	1	1	1	1	1	1	1		
27	Z201903000	SOPORTE RAMAS ACLARADO	RINSE BRANCH SUPPORT	2	2	2	2	2	2	2		
	Q042021000	TORN. AVELLANADO M4X10 A.304	HEXAGONAL COUNTERSUNK M4	4	4	4	4	4	4	4		
28	Z201901000	RAMA DE ACLARADO DERECHA	RIGHT RINSE BRANCH	2	2	2	2	2	2	2		
29	Z211903000	TOBERA ACLARADO	RINSE NOZZLE	12	12	12	12	12	12	12		
30	Z230902000	PASAMUROS DETERGENTE	DETERGENT WALL BUSHING	-	-	1	-	1	1	1	ELIMINADO 17.07.09	
30	Z230905000	PASAMUROS DETERGENTE INOX.	DETERGENT WALL BUSHING	-	-	1	-	1	1	1	INTRODUCIDO 17.07.09	
30	Z208927000	PASAMUROS DETERGENTE INOX	DETERGENT WALL BUSHING	-	-	1	-	1	1	1	INTRODUCIDO 30.11.10	
	Q306024000	JUNTA Ø18X12.5X1.5	SEAL Ø18X12.5X1.5	-	-	1	-	1	1	1		
	Q162070000	TUERCA EXAGONAL M12	HEXAGONAL NUT M12	-	-	1	-	1	1	1		
31	Z208434000	SOPORTE DOSIFICADOR W	DISPENSER SUPPORT W	-	-	1	-	1	-	-		
	Q411304000	REMACHE AVIBULB Ø4,8	AVIBULB RIVET Ø4.8	-	-	2	-	2	-	-		
	Q221342000	REMACHE EXAGONAL M5	HEXAGONAL RIVET M5	-	-	2	-	2	-	-		
	Q012031000	TORNIL. EXAGONAL M5X10 A.304	HEX BOLT M5X10 A.304	-	-	2	-	2	-	-		
	Q232030000	ARANDELA A5	WASHER A5	-	-	2	-	2	-	-		
	Q162030000	TUERCA EXAGONAL M5	HEXAGONAL NUT M5	-	-	2	-	2	-	-		



ITEM MARCADO EN COLOR = REPUESTO RECOMENDADO
 COLOURED ITEM = RECOMMENDED SPARE PART

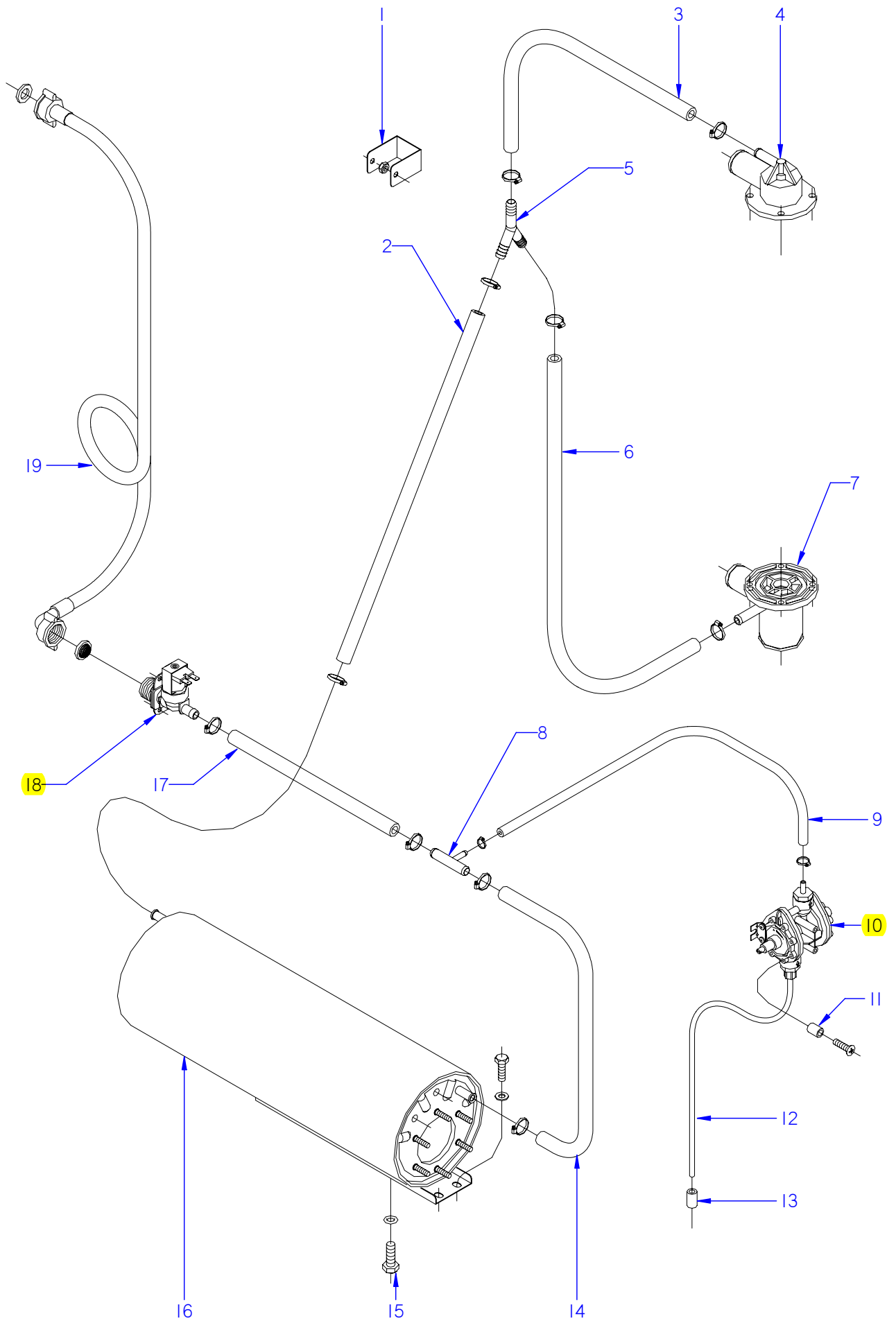
N plano	Firma	Fecha	Aparato	PARTE FUNCIONAL DESAGUE	Lamina	Fagor Industrial S.Coop. FAGOR
C-1846	<i>(Signature)</i>	2007-06	LAVAVAJILLAS FI-64; FI-64 D	4	Oñate	



ITEM MARCADO EN COLOR = REPUESTO RECOMENDADO
 COLOURED ITEM = RECOMMENDED SPARE PART

N plano	Firma	Fecha	Aparato	PARTE FUNCIONAL DESAGUE	Lamina	Fagor Industrial S.Coop. FAGOR
C-1847	<i>[Signature]</i>	2007-06	LAVAV. FI-64B; C; CLINIC; B-BTUK; W		5	Oñate

MOD.		LAVAVAJILLAS DE APERTURA FRONTAL FRONT LOADING DISHWASHER		ZONA / ZONE	PARTE FUNCIONAL DESAGÜE DRAINAGE FUNCTIONAL PART					PLANO DIAGRAM	C-1847
ITEM	CODIGO CODE	DENOMINACION	NAME	FI-64 B	FI-64 C	FI-64 W	FI-64 B-BTUK	FI-64 HY CLINIC			NOTAS
1	Z230902000	PASAMUROS DETERGENTE	DETERGENT WALL BUSHING	1	1	1	1	1			ELIMINADO 17.07.09
1	Z230905000	PASAMUROS DETERGENTE INOX.	DETERGENT WALL BUSHING	1	1	1	1	1			INTRODUCIDO 17.07.09
	Q306024000	JUNTA Ø18X12.5X1.5	SEAL 18X12.5X1.5	1	1	1	1	1			ELIMINADO 12.04.2013
	12010191	JUNTA 14X24X3	SEAL 14X24X3	1	1	1	1	1			INTRODUCIDO 12.04.2013
	Q162070000	TUERCA EXAGONAL M12	HEXAGONAL NUT M12	1	1	1	1	1			
2	3702400000	TUBO GOMA NEGRO Ø 8*4	BLACK RUBBER PIPE Ø 8*4	1	1	1	1	1			
	P102154000	BRIDA ELASTICA TUBO	ELASTIC PIPE FLANGE	2	2	2	2	2			
3	Z220904000	SOPORTE BOMBA DESAGUE	DRAINAGE PUMP SUPPORT	1	1	1	1	1			
	Q012031000	TORNIL. EXAGONAL M5X10 A.304	HEX BOLT M5X10 A.304	4	4	4	4	4			
	Q242030000	ARANDELA ABANICO A5 A.304	FAN WASHER A5 A.304	4	4	4	4	4			
	Q232030000	ARANDELA A5	WASHER A5	4	4	4	4	4			
4	Z220901000	BOMBA DESAGUE 30W	DRAINAGE PUMP 30W	1	1		1	1			
4	Z223501000	BOMBA DESAGUE 30W 60HZ	DRAINAGE PUMP 30W 60HZ	1	1	1	1	1			
5	Q881305000	ABRAZADERA 25-40	CLAMP 25-40	2	2	2	2	2			
6	Z220902000	ACUMULADOR 1503019	ACCUMULATOR 1503019	1	1	1	1	1			
7	Q901308000	ABRAZAD. ELAST. 56-58.8	ELAST. CLAMP 56-58.8	1	1	1	1	1			
8	Z200908000	ABRAZADERA CUBETA COMPL.	COMPL. TRAY CLAMP	1	1	1	1	1			
9	Z220903000	MANGUERA DESAGUE	DRAINAGE HOSE	1	1	1	1	1			
10	Z200907000	JUNTA CUBETA	TRAY SEAL	1	1	1	1	1			
11	Z200906000	CUBETA	TRAY	1	1	1	1	1			
12	Z200922000	CONJUNTO FILTRO AF.	AF FILTER UNIT.	1	1	1	1	1			
13	Q307051000	JUNTA TOR.36.17X41.41X2.6	O-RING 36.17X41.41X2.6	1	1	1	1	1			
14	Z200909000	ALIVIADERO	OVERFLOW	1	1	1	1	1			ELIMINADO 24.06.2013
14	12049258	ALIVIADERO AF MODELO B	OVERFLOW AF MOD. B	1	1	1	1	1			INTRODUCIDO 24.06.2013

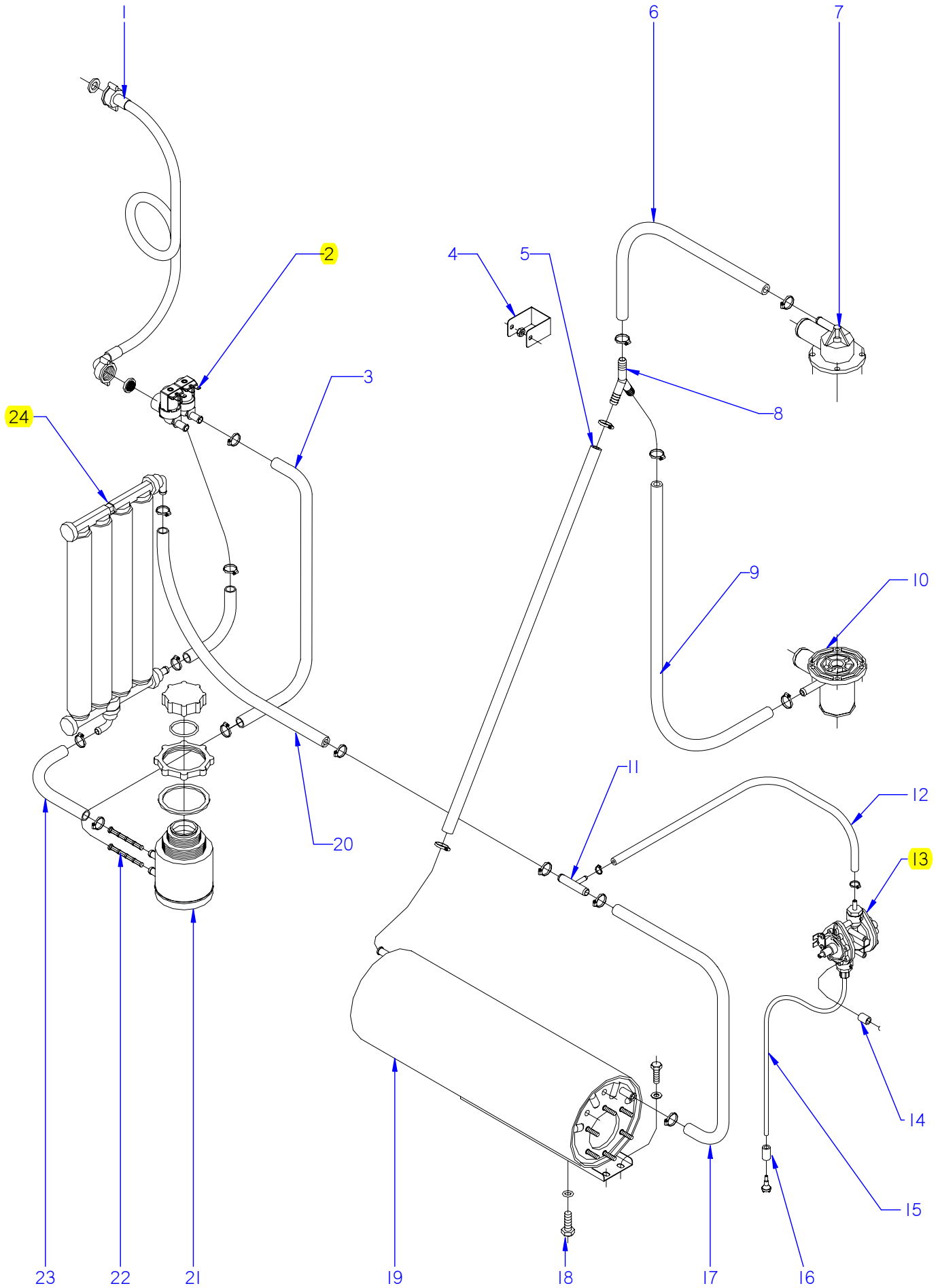


ITEM MARCADO EN COLOR = REPUESTO RECOMENDADO
 COLOURED ITEM = RECOMMENDED SPARE PART

N plano	Firma	Fecha	Aparato	PARTE FUNCIONAL ACLARADO	Lamina	Fagor Industrial S.Coop. FAGOR
C-1848	<i>[Signature]</i>	2007-06	LAVAVAJILLAS FI-64 ; FI-64B		6	Oñate

MOD.	LAVAVAJILLAS DE APERTURA FRONTAL FRONT LOADING DISHWASHER	ZONA / ZONE	PARTE FUNCIONAL ACLARADO RINSE FUNCTIONAL PART	PLANO DIAGRAM	C-1848
------	--	-------------	---	------------------	--------

ITEM	CODIGO CODE	DENOMINACION	NAME	FI-64	FI-64 B						NOTAS
1	R722631000	FIJACION ALERON	AILERON FASTENING	1	1						ELIMINADO 01.01.09
	Q162040000	TUERCA EXAGONAL M6	HEXAGONAL NUT M6	1	1						
2	3676900000	TUBO GOMA NEGRA Ø 17*10	BLACK RUBBER PIPE 17*10	1	1						
	Q881302000	ABRAZADERA 12-20	CLAMP 12-20	2	2						
3	3676900000	TUBO GOMA NEGRA Ø 17*10	BLACK RUBBER PIPE 17*10	1	1						
	Q881302000	ABRAZADERA 12-20	CLAMP 12-20	2	2						
4	Z200707000	SOPORTE DISTRIB. SUPERIOR	UPPER DISTRIB. SUPPORT	1	1						
5	Z201106000	RACORD EN Y	Y-CONNECTION	1	1						
6	3676900000	TUBO GOMA NEGRA Ø 17*10	BLACK RUBBER PIPE 17*10	1	1						
	Q881302000	ABRAZADERA 12-20	CLAMP 12-20	2	2						
7	Z200703000	PASAMUROS	BUSHING	1	1						
8	Z601157000	TOMA PRESION	PRESSURE INTAKE	1	1						
9	3704000000	TUBO GOMA NEGRO D 10,5*5	BLACK RUBBER PIPE Ø 10.5*5	1	1						
	Q881308000	ABRAZADERA 8-14L	CLAMP 8-14L	2	2						
10	Z651123000	DOSIFICADOR TENSOACTIVO	SURFACE ACTIVE DISPENSER	1	1						ELIMINADO 03.04.09
10	Z211109000	DOSIFICADOR TENSOACTIVO N-6	SURFACE ACT. DISP. N-6	1	1						ELIMINADO 18.06.2012
10	12045206	DOSIFICADOR_ABRILLANTADOR_A	RINSE AID DISPENSER	1	1						INTRODUCIDO 18.06.2012
11	Z203007000	CASQUILLO	BUSHING	2	2						
12	Z448614000	CONDUCTO ASPIRACIÓN	EXTRACTOR PIPE	1	1						ELIMINADO 31.07.07
12	Z448618000	CONDUCTO ABRILLANTADOR	CROCKERY POLISHER PIPE	1	1						INTRODUCIDO 31.07.07
13	Z701152000	PESO FILTRO	FILTER WEIGHT	1	1						
14	3676900000	TUBO GOMA NEGRA Ø 17*10	BLACK RUBBER PIPE 17*10	1	1						
	Q881302000	ABRAZADERA 12-20	CLAMP 12-20	2	2						
15	Q012063000	TORNIL. EXAGONAL M10x20 A.304	HEXAGONAL BOLT M10X20 A.304	1	1						
	Q307048000	JUNTA TORICA Ø9.12X16.18X3.53	O-RING Ø9.12X16.18X3.53	1	1						
16	12022943	CALDERIN COMPLETO	COMPLETE DRUM	1	1						
17	3676900000	TUBO GOMA NEGRA Ø 17*10	BLACK RUBBER PIPE 17*10	1	1						
	Q881302000	ABRAZADERA 12-20	CLAMP 12-20	2	2						
18	Z701135000	ELECTR. SIMP.220V COD.255.208	SOLENOID VALVE SIMP.220V CO	1	1						
	Q152024000	TORN. AVELLANADO M4x8 A.304	HEXAGONAL COUNTERSUNK M4	2	2						
19	Z602121000	MANGUERA ENTRADA AGUA	WATER INTAKE HOSE	1	1						

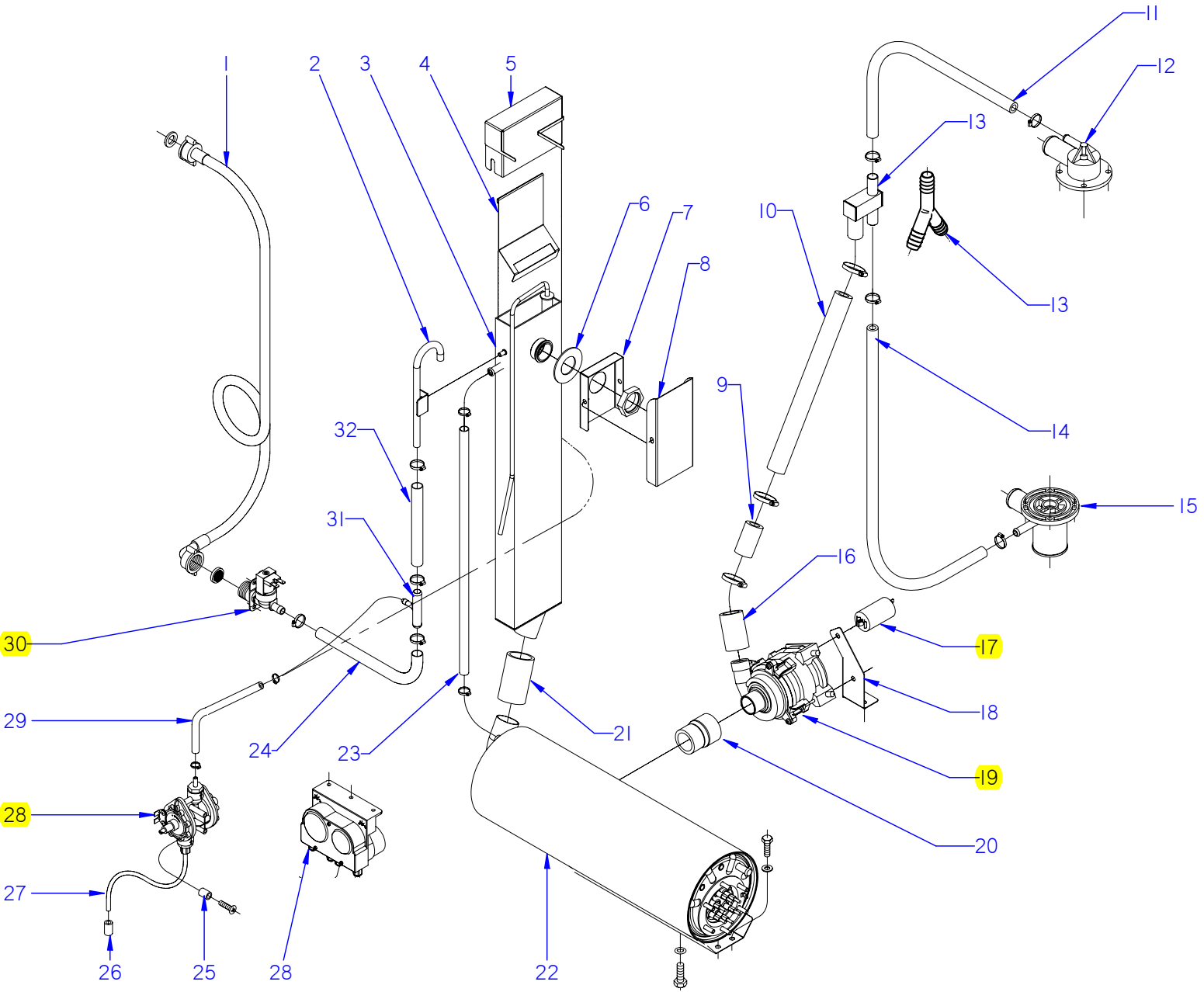


ITEM MARCADO EN COLOR = REPUESTO RECOMENDADO
 COLOURED ITEM = RECOMMENDED SPARE PART

N plano	Firma	Fecha	Aparato	PARTE FUNCIONAL ACLARADO	Lamina	Fagor Industrial S.Coop. FAGOR
C-1849	<i>[Signature]</i>	2007-06	LAVAVAJILLAS FI-64 D		7	Oñate

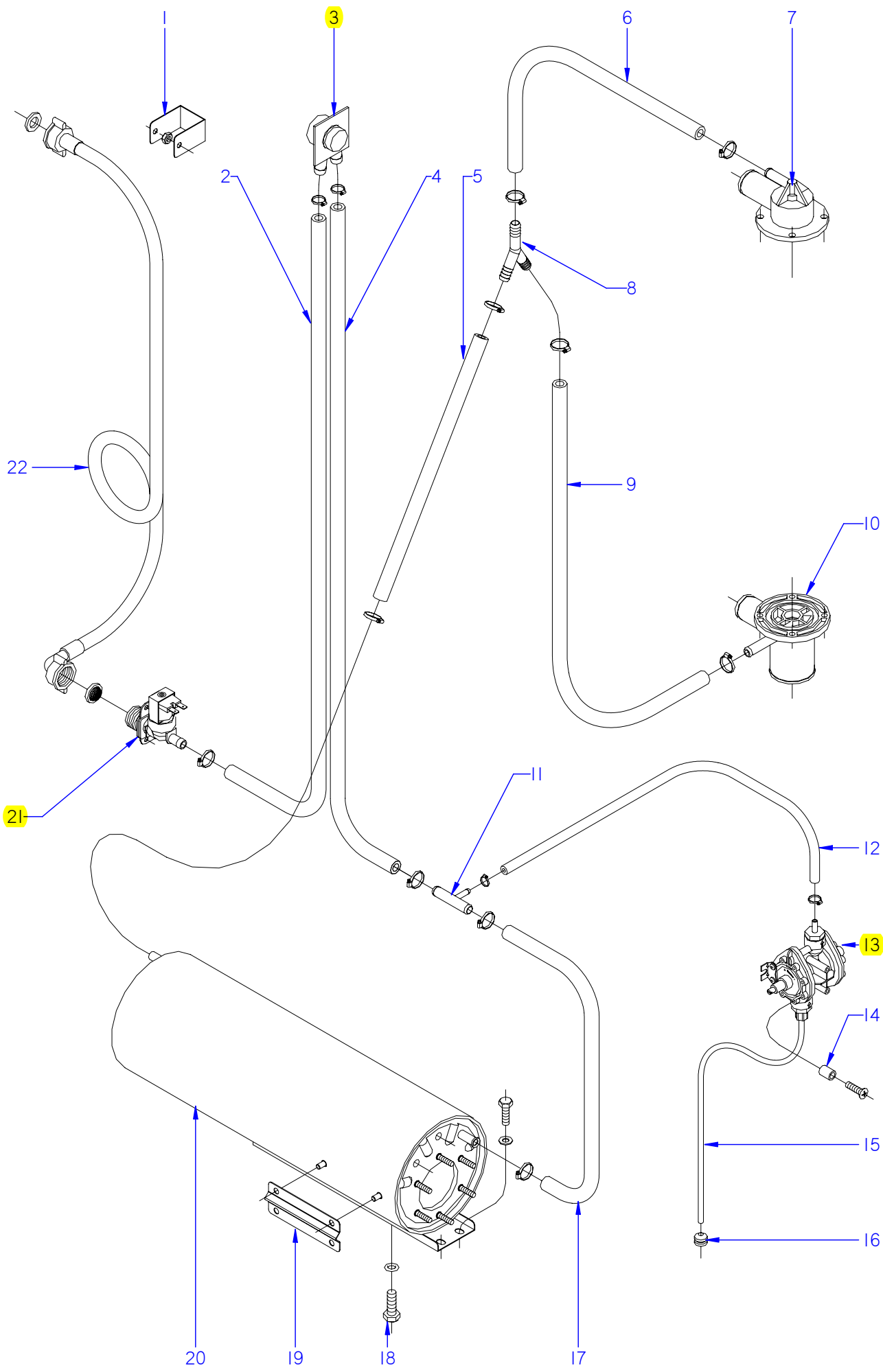
MOD.		LAVAVAJILLAS DE APERTURA FRONTAL FRONT LOADING DISHWASHER		ZONA / ZONE	PARTE FUNCIONAL ACLARADO RINSE FUNCTIONAL PART					PLANO DIAGRAM	C-1849
ITEM	CODIGO CODE	DENOMINACION	NAME	FI-64 D							NOTAS
1	Z602121000	MANGUERA ENTRADA AGUA	WATER INTAKE HOSE	1							
2	P255001000	ELECTROVALVULA DOBLE	DOUBLE SOLENOID VALVE	1							
	P305013000	REGULADOR 1L. AMA 255.005	REGULATOR 1L. AMA 255.005	1							
	Q152024000	TORN. AVELLANADO M4x8 A.304	HEXAGONAL COUNTERSUNK M4	2							
3	3676900000	TUBO GOMA NEGRA Ø 17*10	BLACK RUBBER PIPE 17*10	1							
	Q881302000	ABRAZADERA 12-20	CLAMP 12-20	2							
4	R722631000	FIJACION ALERON	AILERON FASTENING	1							ELIMINADO 01.01.09
	Q162040000	TUERCA EXAGONAL M6	HEXAGONAL NUT M6	1							
5	3676900000	TUBO GOMA NEGRA Ø 17*10	BLACK RUBBER PIPE 17*10	1							
	Q881302000	ABRAZADERA 12-20	CLAMP 12-20	2							
6	3676900000	TUBO GOMA NEGRA Ø 17*10	BLACK RUBBER PIPE 17*10	1							
	Q881302000	ABRAZADERA 12-20	CLAMP 12-20	2							
7	Z200707000	SOPORTE DISTRIB. SUPERIOR	UPPER DISTRIB. SUPPORT	1							
8	Z201106000	RACORD EN Y	Y-CONNECTION	1							
9	3676900000	TUBO GOMA NEGRA Ø 17*10	BLACK RUBBER PIPE 17*10	1							
	Q881302000	ABRAZADERA 12-20	CLAMP 12-20	2							
10	Z200703000	PASAMUROS	BUSHING	1							
11	Z601157000	TOMA PRESION	PRESSURE INTAKE	1							
12	3704000000	TUBO GOMA NEGRO D 10,5*5	BLACK RUBBER PIPE Ø 10.5*5	1							
	Q881308000	ABRAZADERA 8-14L	CLAMP 8-14L	2							
13	Z651123000	DOSIFICADOR TENSOACTIVO	SURFACE ACTIVE DISPENSER	1							ELIMINADO 03.04.09
13	Z211109000	DOSIFICADOR TENSOACTIVO N-6	SURFACE ACT. DISP. N-6	1							ELIMINADO 18.06.2012
13	12045206	DOSIFICADOR_ABRILLANTADOR_A	RINSE AID DISPENSER	1							INTRODUCIDO 18.06.2012
14	Z203007000	CASQUILLO	BUSHING	2							
15	Z448614000	CONDUCTO ASPIRACIÓN	EXTRACTOR PIPE	1							ELIMINADO 31.07.07
15	Z448618000	CONDUCTO ABRILLANTADOR	CROCKERY POLISHER PIPE	1							INTRODUCIDO 31.07.07
16	Z701152000	PESO FILTRO	FILTER WEIGHT	1							
17	3676900000	TUBO GOMA NEGRA Ø 17*10	BLACK RUBBER PIPE 17*10	1							
	Q881302000	ABRAZADERA 12-20	CLAMP 12-20	2							
18	Q012063000	TORNIL. EXAGONAL M10x20 A.304	HEXAGONAL BOLT M10X20 A.304	1							
	Q307048000	JUNTA TORICA Ø9.12X16.18X3.53	O-RING Ø9.12X16.18X3.53	1							

ITEM MARCADO EN COLOR = REPUESTO RECOMENDADO
 COLOURED ITEM = RECOMMENDED SPARE PART



MOD.		LAVAVAJILLAS DE APERTURA FRONTAL FRONT LOADING DISHWASHER		ZONA / ZONE	PARTE FUNCIONAL ACLARADO RINSE FUNCTIONAL PART		PLANO DIAGRAM	C-1850	
ITEM	CODIGO CODE	DENOMINACION	NAME	FI-64 HY CLINIC	FI-64 B-BTUK				NOTAS
1	Z602121000	MANGUERA ENTRADA AGUA	WATER INTAKE HOSE	1	1				
2	Z258903000	CAÑO COMPLETO	COMPLETE SPOUT	1	1				
	Q232040000	ARANDELA A6	WASHER A6	1	1				
	Q162040000	TUERCA EXAGONAL M6	HEXAGONAL NUT M6	1	1				
3	Z258906000	DEPÓSITO COMPLETO	COMPLETE TANK	1	1				
4	Z258953000	TAPA INTERIOR DEPOSITO	TANK INNER COVER	1	1				
5	Z258955000	CUBIERTA DEPÓSITO	TANK COVER	1	1				
	Q162040000	TUERCA EXAGONAL M6	HEXAGONAL NUT M6	1	1				
	Q232040000	ARANDELA A6	WASHER A6	1	1				
6	R675007000	JUNTA RETENCION VAPORES	STEAM RETAINER SEAL	1	1				
7	Z258938000	CUBIERTA PASAMUROS INTER.	INTER. BUSHING COVER	1	1				
	Q223014000	CONTRATUERCA 1 LATON	COUNTERNUT 1 BRASS	1	1				
8	Z258939000	CUBIERTA PASAMUROS EXTER.	EXTER. BUSHING COVER	1	1				
	Q222011000	REMACHE EXAGONAL M5 INOX.	HEXAGONAL RIVET M5 INOX	2	2				
	Q152004000	TORNIL, APLASTADO M5x13 A304	FLAT HEADED BOLT M5x13 A304	2	2				
9	Z257403000	MANGUITO IMPULSIÓN	IMPULSE HOSE	1	1				ELIMINADO 03.06.08
10	3722600000	TUBO EPDM 28.5 X 22 REFORZ.	PIPE EPDM 28.5 X 22 REINF.	1	1				ELIMINADO 01.12.08
10	Z258967000	MANGUERA ENJUAGUE BOMBA	RINSE PUMP HOSE	1	1				INTRODUCIDO 03.04.09
11	3676900000	TUBO GOMA NEGRA Ø 17*10	BLACK RUBBER PIPE 17*10	1	1				
	Q881302000	ABRAZADERA 12-20	CLAMP 12-20	2	2				
12	Z200707000	SOPORTE DISTRIB. SUPERIOR	UPPER DISTRIB. SUPPORT	1	1				
13	Z258934000	CONEXIÓN T COMPLETA	COMPLETE T CONNECTION	1	1				ELIMINADO 01.04.09
13	Z201106000	RACORD EN Y	Y-CONNECTION	1	1				INTRODUCIDO 15.04.09
14	3676900000	TUBO GOMA NEGRA Ø 17*10	BLACK RUBBER PIPE 17*10	1	1				
	Q881302000	ABRAZADERA 12-20	CLAMP 12-20	2	2				
15	Z200703000	PASAMUROS	BUSHING	1	1				
16	Z258933000	MANGUITO IMPULSIÓN	IMPULSE HOSE	1	1				ELIMINADO 01.12.08
	Q881306000	ABRAZADERA 32-50 L	CLAMP 32-50 L	4	4				
17	Z258927000	CONDENSADOR 3 µF	CONDENSER 3 µF	1	1				ELIMINADO 01.04.09
17	Z258969000	CONDENSADOR 5 µF	CONDENSER 5 µF	1	1				INTRODUCIDO 01.04.09

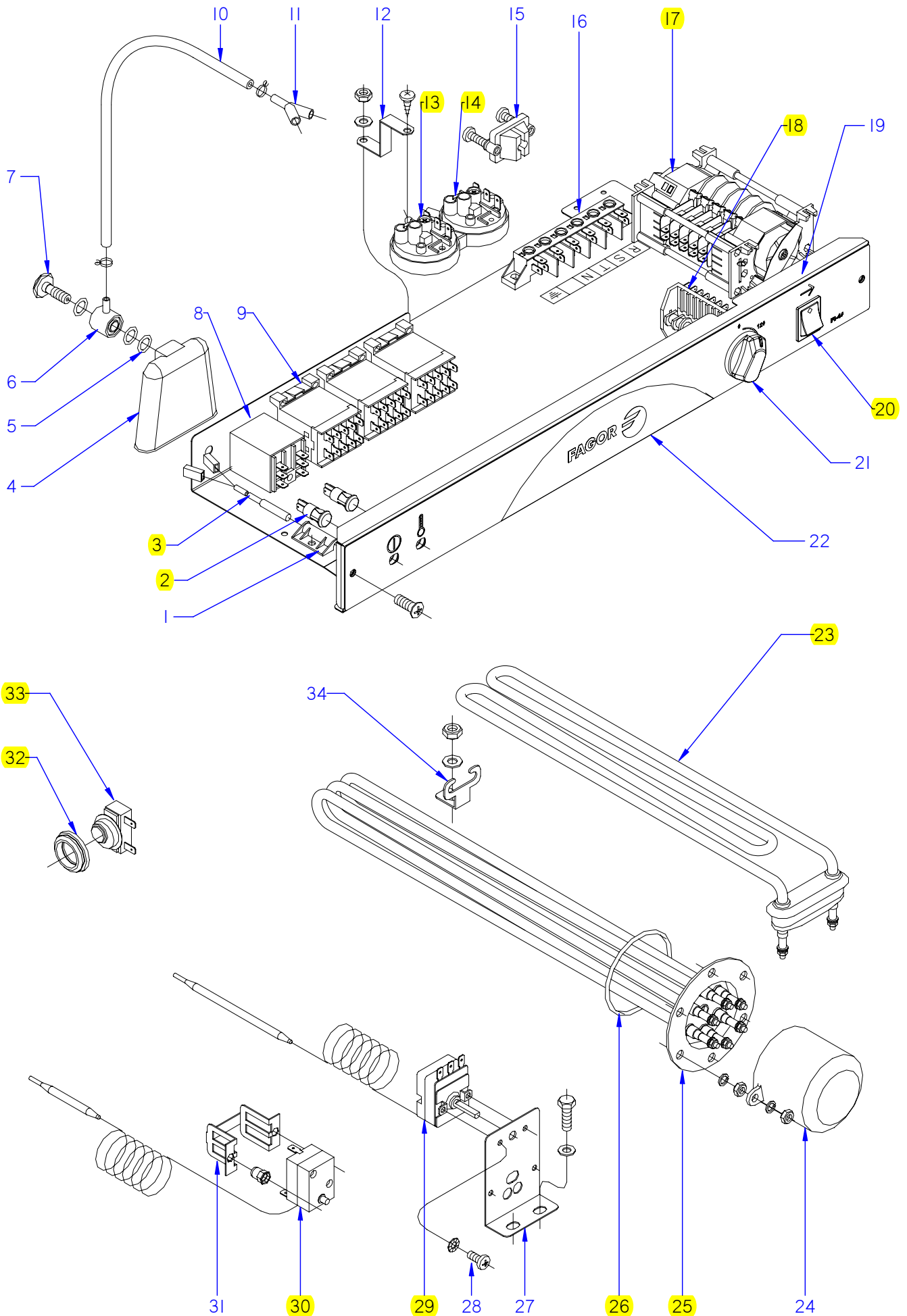
MOD.		LAVAVAJILLAS DE APERTURA FRONTAL FRONT LOADING DISHWASHER		ZONA / ZONE	PARTE FUNCIONAL ACLARADO RINSE FUNCTIONAL PART					PLANO DIAGRAM	C-1850
ITEM	CODIGO CODE	DENOMINACION	NAME	FI-64 HY CLINIC	FI-64 B-BTUK						NOTAS
18	Z258929000	SOPORTE M. BOMBA ACLARADO	M-PUMP SUPPORT RINSE	1	1						ELIMINADO 01.04.09
18	Z258968000	SOPORTE BOMBA HANNING	HANNING SUPPORT RINSE	1	1						INTRODUCIDO 01.04.09
	Q221342000	REMACHE EXAGONAL M5	HEXAGONAL RIVET M5	4	4						
	Q032035000	TORNILLO ALOMADO M5x30	CURVED SCREW M5X30	2	2						
19	Z258926000	MOTOBOMBA	MOTORPUMP	1	1						ELIMINADO 01.04.09
19	Z258965000	BOMBA ACLARADO HANNING	RINSE PUMP	1	1						INTRODUCIDO 01.04.09
20	Z258931000	MANGUITO REDUCCIÓN	REDUCTION HOSE	1	1						
21	Z258925000	MANGUITO CONEXIÓN	CONNECTION HOSE	1	1						
	Q881306000	ABRAZADERA 32-50 L	CLAMP 32-50 L	2	2						
22	Z258916000	CALDERIN COMPLETO BBT	COMPLETE DRUM BBT	1	1						
23	3676900000	TUBO GOMA NEGRA Ø 17*10	BLACK RUBBER PIPE 17*10	1	1						
	Q881302000	ABRAZADERA 12-20	CLAMP 12-20	2	2						
24	3676900000	TUBO GOMA NEGRA Ø 17*10	BLACK RUBBER PIPE 17*10	1	1						
	Q881302000	ABRAZADERA 12-20	CLAMP 12-20	2	2						
25	Z203007000	CASQUILLO	BUSHING	2	2						ELIMINADO 01.02.08
	Q041324000	TORN. AVELLA. M4x25 H.ZINCADO	COUNTERSUNK NUT M4x25 H.ZIN	2	2						ELIMINADO 01.02.08
26	Z701152000	PESO FILTRO	FILTER WEIGHT	1	1						ELIMINADO 01.02.08
27	Z448614000	CONDUCTO ASPIRACIÓN	EXTRACTOR PIPE	1	1						ELIMINADO 31.07.07
27	Z448618000	CONDUCTO ABRILLANTADOR	POLISH DUCT	1	1						INTRODUCIDO 06.09.10
28	Z651123000	DOSIFICADOR TENSOACTIVO	SURFACE ACTIVE DISPENSER	1	1						ELIMINADO 01.02.08
28	Z208915000	DOSIFIC. DGTE ABRILLANTADOR	DETERGENT DISP. POLISHER	1	1						INTRODUCIDO 01.02.08
29	3699200000	CONDUCTO DOSIFICADOR 6X4	CONDUIT 6X4	1	1						
	Q881308000	ABRAZADERA 8-14L	CLAMP 8-14L	2	2						
30	Z701135000	ELECTR. SIMP.220V COD.255.208	SOLENOID VALVE SIMP.220V CO	1	1						
	Z601156000	REGULADOR 8L RO. 254.034	REGULATOR 8L RED 254.034	1	1						ELIMINADO 27.02.2012
	Z841107000	REGUL.ENTRADA 10L 254.067	REGULATOR 10L 254.067	1	1						ELIMINADO 01.05.2012
	12044690	REGULADOR DE CAUDAL	REGULATOR	1	1						INTRODUCIDO 01.05.2012
31	Z601157000	TOMA PRESION	PRESSURE INTAKE	1	1						ELIMINADO 01.04.08
31	Z718949000	TE TOMA PRESION	PRESSURE INTAKE TE	1	1						ELIMINADO 06.09.10
32	3676900000	TUBO GOMA NEGRA Ø 17*10	BLACK RUBBER PIPE 17*10	1	1						ELIMINADO 06.09.10
	Q881302000	ABRAZADERA 12-20	CLAMP 12-20	2	2						ELIMINADO 06.09.10



ITEM MARCADO EN COLOR = REPUESTO RECOMENDADO
 COLOURED ITEM = RECOMMENDED SPARE PART

N plano	Firma	Fecha	Aparato	PARTE FUNCIONAL ACLARADO	Lamina	Fagor Industrial S.Coop. FAGOR
C-1851	<i>[Signature]</i>	2007-06	LAVAVAJILLAS FI-64 C; W; AR		9	Oñate

MOD.		LAVAVAJILLAS DE APERTURA FRONTAL FRONT LOADING DISHWASHER		ZONA / ZONE	PARTE FUNCIONAL ACLARADO RINSE FUNCTIONAL PART			PLANO DIAGRAM	C-1851
ITEM	CODIGO CODE	DENOMINACION	NAME	FI-64 C	FI-64 W	FI-64 AR			NOTAS
1	R722631000	FIJACION ALERON	AILERON FASTENING	1	1	1			ELIMINADO 01.01.09
	Q162040000	TUERCA EXAGONAL M6	HEXAGONAL NUT M6	1	1	1			
2	3676900000	TUBO GOMA NEGRA Ø 17*10	BLACK RUBBER PIPE 17*10	1	1	1			
	Q881302000	ABRAZADERA 12-20	CLAMP 12-20	2	2	2			
3	Z231106000	VALVULA ANTIRRETORNO	NON-RETURN VALVE	1	1	1			
4	3676900000	TUBO GOMA NEGRA Ø 17*10	BLACK RUBBER PIPE 17*10	1	1	1			
	Q881302000	ABRAZADERA 12-20	CLAMP 12-20	2	2	2			
5	3676900000	TUBO GOMA NEGRA Ø 17*10	BLACK RUBBER PIPE 17*10	1	1	1			
	Q881302000	ABRAZADERA 12-20	CLAMP 12-20	2	2	2			
6	3676900000	TUBO GOMA NEGRA Ø 17*10	BLACK RUBBER PIPE 17*10	1	1	1			
	Q881302000	ABRAZADERA 12-20	CLAMP 12-20	2	2	2			
7	Z200707000	SOPORTE DISTRIB. SUPERIOR	UPPER DISTRIB. SUPPORT	1	1	1			
8	Z201106000	RACORD EN Y	Y-CONNECTION	1	1	1			
9	3676900000	TUBO GOMA NEGRA Ø 17*10	BLACK RUBBER PIPE 17*10	1	1	1			
	Q881302000	ABRAZADERA 12-20	CLAMP 12-20	2	2	2			
10	Z200703000	PASAMUROS	BUSHING	1	1	1			
11	Z601157000	TOMA PRESION	PRESSURE INTAKE	1	1	1			
12	3704000000	TUBO GOMA NEGRO D 10,5*5	BLACK RUBBER PIPE Ø 10.5*5	1	1	1			
	Q881308000	ABRAZADERA 8-14L	CLAMP 8-14L	2	2	2			
13	Z651123000	DOSIFICADOR TENSOACTIVO	SURFACE ACTIVE DISPENSER	1	1	1			ELIMINADO 03.04.09
13	Z211109000	DOSIFICADOR TENSOACTIVO N-6	SURFACE ACT. DISP. N-6	1	1	1			ELIMINADO 18.06.2012
13	12045206	DOSIFICADOR_ABRILLANTADOR_A	RINSE AID DISPENSER	1	1	1			INTRODUCIDO 18.06.2012
14	Z203007000	CASQUILLO	BUSHING	2	2	2			
	Q041324000	TORN. AVELLA. M4x25 H.ZINCADO	COUNTERSUNK NUT M4x25 H.ZIN	2	2	2			
15	Z448614000	CONDUCTO ASPIRACION	EXTRACTOR PIPE	1	1	1			
16	Z701152000	PESO FILTRO	FILTER WEIGHT	1	1	1			
17	3676900000	TUBO GOMA NEGRA Ø 17*10	BLACK RUBBER PIPE 17*10	1	1	1			
	Q881302000	ABRAZADERA 12-20	CLAMP 12-20	2	2	2			
18	Q012063000	TORNIL. EXAGONAL M10x20 A.304	HEXAGONAL BOLT M10X20 A.304	1	1	1			
	Q307048000	JUNTA TORICA Ø9.12X16.18X3.53	O-RING Ø9.12X16.18X3.53	1	1	1			



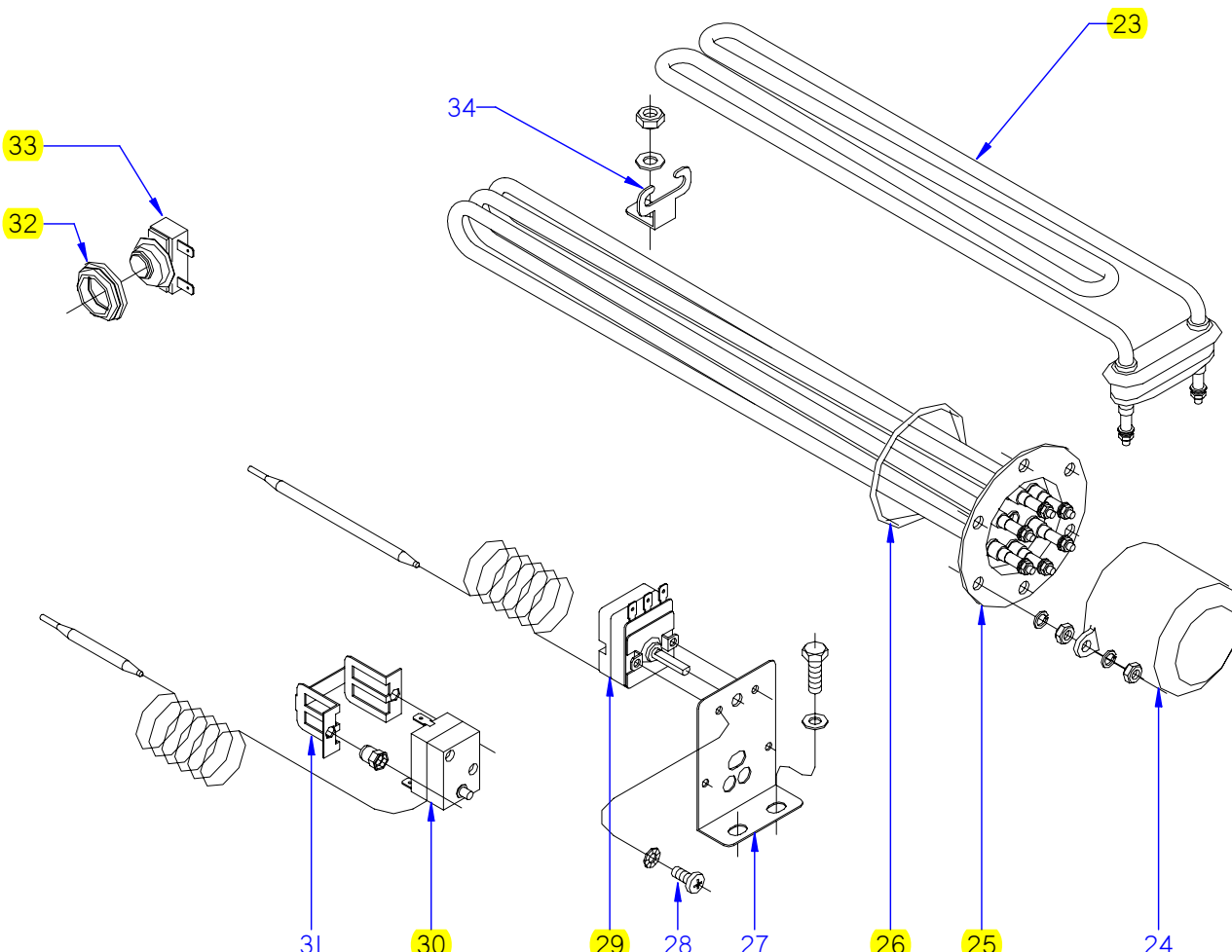
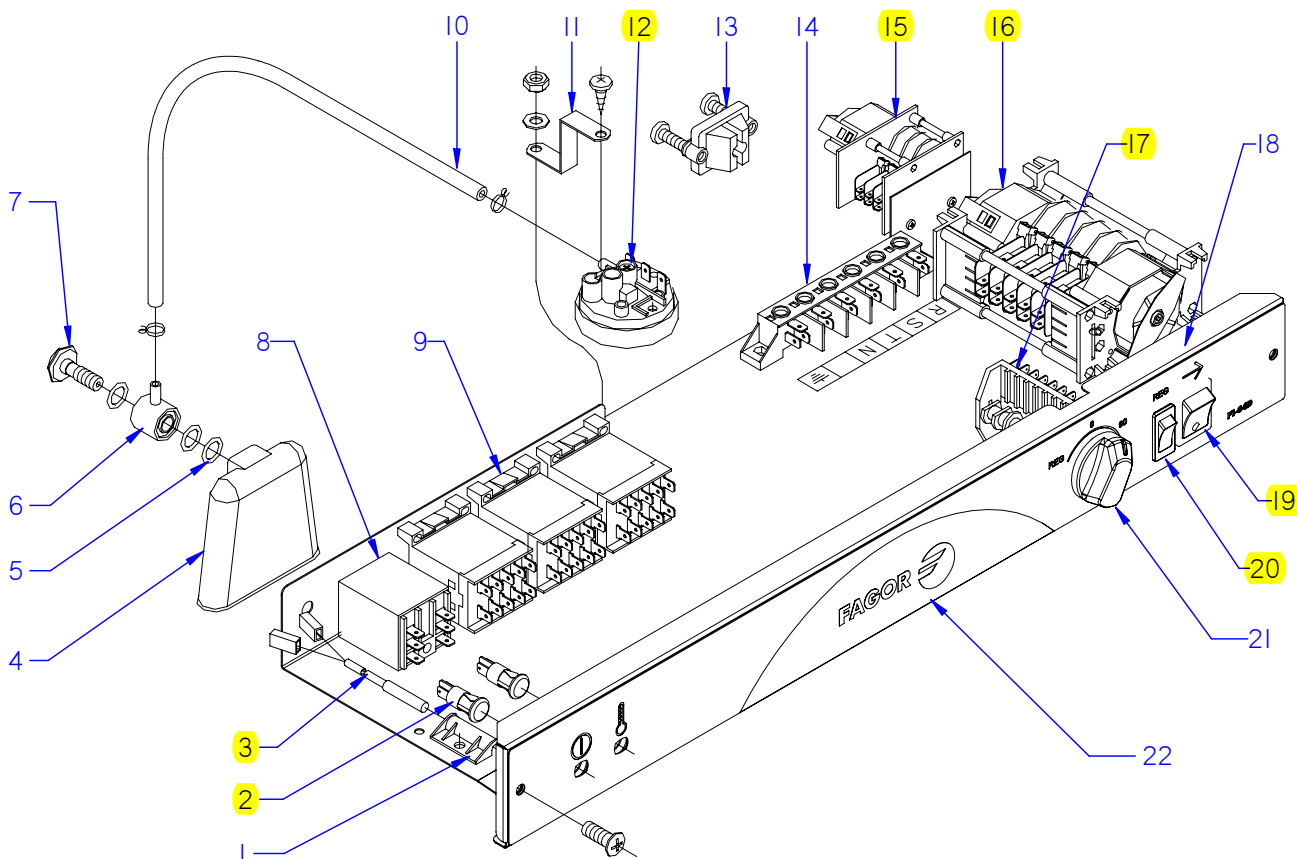
ITEM MARCADO EN COLOR = REPUESTO RECOMENDADO
 COLOURED ITEM = RECOMMENDED SPARE PART

N plano	Firma	Fecha	Aparato	PARTE FUNCIONAL ELECTRICA	Lamina	Fagor Industrial S.Coop. FAGOR
C-1852	<i>(Signature)</i>	2007-06	LAVAVAJILLAS FI-64; FI-64 B		10	Oñate

MOD.	LAVAVAJILLAS DE APERTURA FRONTAL FRONT LOADING DISHWASHER	ZONA / ZONE	PARTE FUNCIONAL ELECTRICA ELECTRICS FUNCTIONAL PART	PLANO DIAGRAM	C-1852
------	--	-------------	--	------------------	--------

ITEM	CODIGO CODE	DENOMINACION	NAME	FI-64	FI-64 B						NOTAS
1	Z203010000	AMARRE INTERRUPT. MAGNETICO	MAGNETIC SWITCH FASTENER	1	1						
	Q152004000	TORNIL, APLASTADO M5x13 A304	FLAT HEADED BOLT M5x13 A304	1	1						
	Q232030000	ARANDELA A5	WASHER A5	1	1						
	Q162030000	TUERCA EXAGONAL M5	HEXAGONAL NUT M5	1	1						
2	R693056000	PILOTO AMBAR 41227000A4	AMBER PILOT 41227000A4	2	2						
3	Z203009000	INTERRUPTOR MAGNETICO	MAGNETIC SWITCH	1	1						
4	Z203011000	CAMARA PRESOSTATO	PRESSURE SWITCH	1	1						
5	Q307003000	JUNTA TORICA 16.01X10.77X2.62	O-RING 16.01X10.77X2.62	3	3						
6	Z203012000	EMPALME PRESOSTATO	PRESSURE SWITCH CONNEX	1	1						
7	Z203013000	TORNILLO PRESOSTATO	PRESSURE SWITCH BOLT	1	1						
8	Z203062000	RELE 230V. 16A 50-60 HZ	RELAY 230V. 16A 50-60 HZ	1	1						
	Q162050000	TUERCA EXAGONAL M8x1 INOX.	HEXAGONAL NUT M8x1 INOX.	1	1						
9	Z213007000	CONTACTOR 230 V. 50-60 HZ	CONTACTOR 230 V. 50-60 HZ	2	2						
9	Z213007000	CONTACTOR 230 V. 50-60 HZ	CONTACTOR 230 V. 50-60 HZ	1	1						ELIMINADO 01.11.08
9	Z203050000	CONTACTOR SIRIUS 3R 230V/50-60	CONTACTOR SIRIUS 3R 230V/50-	1	1						INTRODUCIDO 01.11.08
10	370240000	TUBO GOMA NEGRO Ø 8*4	BLACK RUBBER PIPE Ø 8*4	1	1						
	P102154000	BRIDA ELASTICA TUBO	ELASTIC PIPE FLANGE	2	2						
11	Z103077000	RACORD EN Y	Y-CONNECTION	-	1						
12	Z602923000	SOPORTE PRESOSTATO	PRESSURE SWITCH SUPPORT	1	1						
	Q082032000	TORNILLO ALOMADO BZ-3,5X9,5	CURVED SCREW BZ-3.5x9.5	1	1						
	Q152004000	TORNILLO APLASTADO M5x13	FLAT HEAD SCREW M5X13	1	1						
	Q232030000	ARANDELA A5	WASHER A5	1	1						
	Q162030000	TUERCA EXAGONAL M5	HEXAGONAL NUT M5	1	1						
13	Z203023000	PRESOSTATO SIMPLE PVS	SIMPLE PVS PRESSURE SWITCH	1	1						
14	Z223005000	PRESOSTATO SIMPLE P.V.S.	SIMPLE P.V.S. PRESSURE SWITCH	-	1						
15	Z203020000	RETENEDOR DE CABLE	CABLE HOLDER	1	1						
16	R253044000	REGLETA AUXILIAR FV-122	AUXILIARY TERMINAL STRIP FV-	1	1						
	Z213005000	ROTULO ADHESIVO	ADHESIVE LABEL	1	1						
	Q152004000	TORNILLO APLASTADO M5x13	FLAT HEAD SCREW M5X13	2	2						
	Q232030000	ARANDELA A5	WASHER A5	2	2						
	Q162030000	TUERCA EXAGONAL M5	HEXAGONAL NUT M5	2	2						

MOD.		LAVAVAJILLAS DE APERTURA FRONTAL FRONT LOADING DISHWASHER		ZONA / ZONE	PARTE FUNCIONAL ELECTRICA ELECTRICS FUNCTIONAL PART				PLANO DIAGRAM	C-1852
ITEM	CODIGO CODE	DENOMINACION	NAME	FI-64	FI-64 B				NOTAS	
17	Z243004000	PROGRAMADOR CICLO	CYCLE PROGRAMMER	1	1					
	Q032021000	TORNILLO ALOMADO M4x10	CURVED SCREW M4X10	2	2					
	Q162020000	TUERCA EXAGONAL M4	HEXAGONAL NUT M4	2	2					
	Z203007000	CASQUILLO	BUSHING	2	2					
	Q041324000	TORN. AVELLA. M4x25 H.ZINCADO	COUNTERSUNK NUT M4x25 H.ZI	2	2					
18	Z213003000	CONMUTADOR DE FUNCIONES	FUNCTIONS SWITCH	1	—					
18	Z223001000	CONMUTADOR DE FUNCIONES	FUNCTIONS SWITCH	—	1					
19	Z202918000	FRENTE COMPLETO	COMPLETE FRONT	1	1					
	Q152004000	TORNILLO APLASTADO M5x13	FLAT HEAD SCREW M5X13	2	2					
	3713500000	PERFIL CUBREARISTAS PLASTICO	PLASTIC EDGE COVER PROFILE	1	1					
20	Z203080000	PULSADOR MARCHA NEGRO	BLACK RUN BUTTON	1	1					
21	Z203069000	BOTON DE MANDO	CONTROL BUTTON	1	1					
22	Z242902000	EMBELLECEDOR ADHESIVO FI-64	ADHESIVE TRIM FI-64	1	—					
22	Z252902000	EMBELLECEDOR ADHES. FI-64 B	ADHES. TRIM FI-64 B	—	1					
	Q152024000	TORNIL. AVELLANADO M4X8 A304	COUNTERSUNK BOLT M4X8 A304	2	2					
23	Z203601000	RESISTENCIA TANQUE	TANK RESISTOR	1	1					
24	Z651731000	CAPERUZA RESISTEN. CALDERIN	DRUM RESIST. CAP	1	1				ELIMINADO 10.04.09	
24	Z101723000	CAPERUZA RESISTEN. CALDERIN	DRUM RESIST. CAP	1	1				INTRODUCIDO 10.04.09	
	Q163140000	TUERCA EXAGONAL M6 LATON	HEXAGONAL NUT M6 BRASS	2	2					
	Q012031000	TORNIL. EXAGONAL M5x10 A.304	HEXAGONAL BOLT M5X10 A.304	2	2					
	Q232030000	ARANDELA A5	WASHER A5	2	2					
25	Z241701000	RESISTENCIA CALDERIN	DRUM RESISTOR	1	1					
	Q221305000	TUERCA EX.AUTO M4 ZINCADA	EX.AUTO NUT M4 ZINC-COATED	6	6					
	Q163140000	TUERCA EXAGONAL M6 LATON	HEXAGONAL NUT M6 BRASS	6	6					
	Q262040000	ARANDELA GROW. A6 A.304	WASHER GROW. A6 A.304	6	6					
26	Q307035000	JUNTA TORICA AN-36 282333	O-RING AN-36 282333	1	1					
27	Z203047000	SOPORTE TERMOSTATOS	THERMOSTAT SUPPORT	1	1					
	Q012031000	TORNIL. EXAGONAL M5X10 A.304	HEXAGONAL BOLT M5X10 A.304	2	2					
	Q232030000	ARANDELA A5	WASHER A5	2	2					

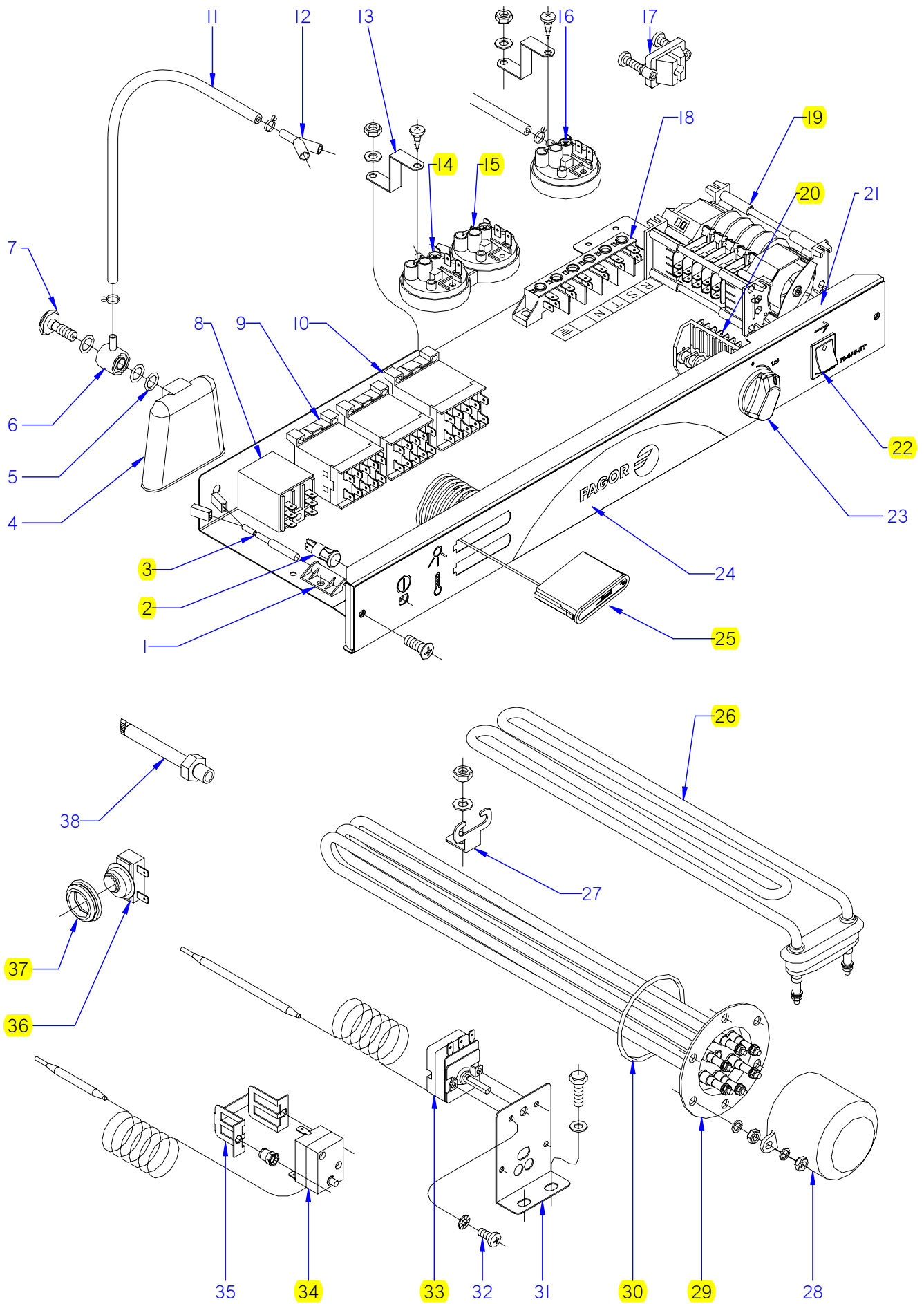


ITEM MARCADO EN COLOR = REPUESTO RECOMENDADO
 COLOURED ITEM = RECOMMENDED SPARE PART

N plano	Firma	Fecha	Aparato	PARTE FUNCIONAL ELECTRICA	Lamina	Fagor Industrial S.Coop. FAGOR
C-1853	<i>[Signature]</i>	2007-06	LAVAVAJILLAS FI-64 D		11	Oñate

MOD.		LAVAVAJILLAS DE APERTURA FRONTAL FRONT LOADING DISHWASHER		ZONA / ZONE	PARTE FUNCIONAL ELECTRICA ELECTRICS FUNCTIONAL PART					PLANO DIAGRAM	C-1853
ITEM	CODIGO CODE	DENOMINACION	NAME	FI-64 D							NOTAS
1	Z203010000	AMARRE INTERRUPT. MAGNETICO	MAGNETIC SWITCH FASTENER	1							
	Q152004000	TORNIL, APLASTADO M5x13 A304	FLAT HEADED BOLT M5x13 A304	1							
	Q232030000	ARANDELA A5	WASHER A5	1							
	Q162030000	TUERCA EXAGONAL M5	HEXAGONAL NUT M5	1							
2	R693056000	PILOTO AMBAR 41227000A4	AMBER PILOT 41227000A4	2							
3	Z203009000	INTERRUPTOR MAGNETICO	MAGNETIC SWITCH	1							
4	Z203011000	CAMARA PRESOSTATO	PRESSURE SWITCH	1							
5	Q307003000	JUNTA TORICA 16.01X10.77X2.62	O-RING 16.01X10.77X2.62	3							
6	Z203012000	EMPALME PRESOSTATO	PRESSURE SWITCH CONNEX	1							
7	Z203013000	TORNILLO PRESOSTATO	PRESSURE SWITCH BOLT	1							
8	Z203062000	RELE 230V. 16A 50-60 HZ	RELAY 230V. 16A 50-60 HZ	1							
	Q162050000	TUERCA EXAGONAL M8x1 INOX.	HEXAGONAL NUT M8x1 INOX.	1							
	Q261050000	ARANDELA MUELLE A8	SPRING WASHER A8	1							
9	Z213007000	CONTACTOR 230 V. 50-60 HZ	CONTACTOR 230 V. 50-60 HZ	2							
9	Z213007000	CONTACTOR 230 V. 50-60 HZ	CONTACTOR 230 V. 50-60 HZ	1							ELIMINADO 01.11.08
9	Z203050000	CONTACTOR SIRIUS 3R 230V50-60	CONTACTOR SIRIUS 3R 230V50-	1							INTRODUCIDO 01.11.08
9	Z213007000	CONTACTOR 230 V. 50-60 HZ	CONTACTOR 230 V. 50-60 HZ	3							
10	3702400000	TUBO GOMA NEGRO Ø 8*4	BLACK RUBBER PIPE Ø 8*4	1							
	P102154000	BRIDA ELASTICA TUBO	ELASTIC PIPE FLANGE	2							
11	Z602923000	SOPORTE PRESOSTATO	PRESSURE SWITCH SUPPORT	1							
	Q082032000	TORNILLO ALOMADO BZ-3,5X9,5	CURVED SCREW BZ-3.5x9.5	1							
	Q152004000	TORNILLO APLASTADO M5x13	FLAT HEAD SCREW M5X13	1							
	Q232030000	ARANDELA A5	WASHER A5	1							
	Q162030000	TUERCA EXAGONAL M5	HEXAGONAL NUT M5	1							
12	Z203023000	PRESOSTATO SIMPLE PVS	SIMPLE PVS PRESSURE SWITCH	1							
13	Z203020000	RETENEDOR DE CABLE	CABLE HOLDER	1							
14	R253044000	REGLETA AUXILIAR FV-122	AUXILIARY TERMINAL STRIP FV-	1							
	Z213005000	ROTULO ADHESIVO	ADHESIVE LABEL	1							
15	Z613003000	PROGRAMADOR REGENERACION	REGENERATION PROGRAMMER	1							
	Q032021000	TORNILLO ALOMADO M4x10	CURVED SCREW M4X10	2							

MOD.		LAVAVAJILLAS DE APERTURA FRONTAL FRONT LOADING DISHWASHER		ZONA / ZONE	PARTE FUNCIONAL ELECTRICA ELECTRICS FUNCTIONAL PART					PLANO DIAGRAM	C-1853
ITEM	CODIGO CODE	DENOMINACION	NAME	FI-64 D							NOTAS
16	Z243004000	PROGRAMADOR CICLO 50 HZ	CYCLE PROGRAMMER 50 HZ	1							
16	Z243054000	PROGRAMADOR CICLO 60 HZ	CYCLE PROGRAMMER 60 HZ	1							INTRODUCIDO 01.08.09
	Q032021000	TORNILLO ALOMADO M4x10	CURVED SCREW M4X10	2							
	Q162020000	TUERCA EXAGONAL M4	HEXAGONAL NUT M4	2							
	Z203007000	CASQUILLO	BUSHING	2							
	Q041324000	TORN. AVELLA. M4x25 H.ZINCADO	COUNTERSUNK NUT M4x25 H.ZI	2							
17	Z223001000	CONMUTADOR DE FUNCIONES	FUNCTIONS SWITCH	1							
18	Z202918000	FRENTE COMPLETO	COMPLETE FRONT	1							
	Q152004000	TORNILLO APLASTADO M5x13	FLAT HEAD SCREW M5X13	2							
	3713500000	PERFIL CUBREARISTAS PLASTICO	PLASTIC EDGE COVER PROFILE	1							
19	Z203080000	PULSADOR MARCHA NEGRO	BLACK RUN BUTTON	1							
20	Z203070000	PULSADOR NEGRO	BLACK BUTTON	1							
	Q162020000	TUERCA EXAGONAL M4	HEXAGONAL NUT M4	2							
21	Z203069000	BOTON DE MANDO	CONTROL BUTTON	1							
22	Z247805000	EMBELLECEDOR ADHES. FI-64 D	ADHES. TRIM FI-64 D	1							
	Q152024000	TORNIL. AVELLANADO M4X8 A304	COUNTERSUNK BOLT M4X8 A304	2							
23	Z203601000	RESISTENCIA TANQUE	TANK RESISTOR	1							
24	Z651731000	CAPERUZA RESISTEN. CALDERIN	DRUM RESIST. CAP	1							ELIMINADO 10.04.09
24	Z101723000	CAPERUZA RESISTEN. CALDERIN	DRUM RESIST. CAP	1							INTRODUCIDO 10.04.09
	Q163140000	TUERCA EXAGONAL M6 LATON	HEXAGONAL NUT M6 BRASS	2							
	Q012031000	TORNIL. EXAGONAL M5x10 A.304	HEXAGONAL BOLT M5X10 A.304	2							
	Q232030000	ARANDELA A5	WASHER A5	2							
25	Z241701000	RESISTENCIA CALDERIN	DRUM RESISTOR	1							
	Q221305000	TUERCA EX.AUTO M4 ZINCADA	EX.AUTO NUT M4 ZINC-COATED	6							
	Q163140000	TUERCA EXAGONAL M6 LATON	HEXAGONAL NUT M6 BRASS	6							
	Q262040000	ARANDELA GROW. A6 A.304	WASHER GROW. A6 A.304	6							
26	Q307035000	JUNTA TORICA AN-36 282333	O-RING AN-36 282333	1							
27	Z203047000	SOPORTE TERMOSTATOS	THERMOSTAT SUPPORT	1							
	Q012031000	TORNIL. EXAGONAL M5X10 A.304	HEXAGONAL BOLT M5X10 A.304	2							
	Q232030000	ARANDELA A5	WASHER A5	2							

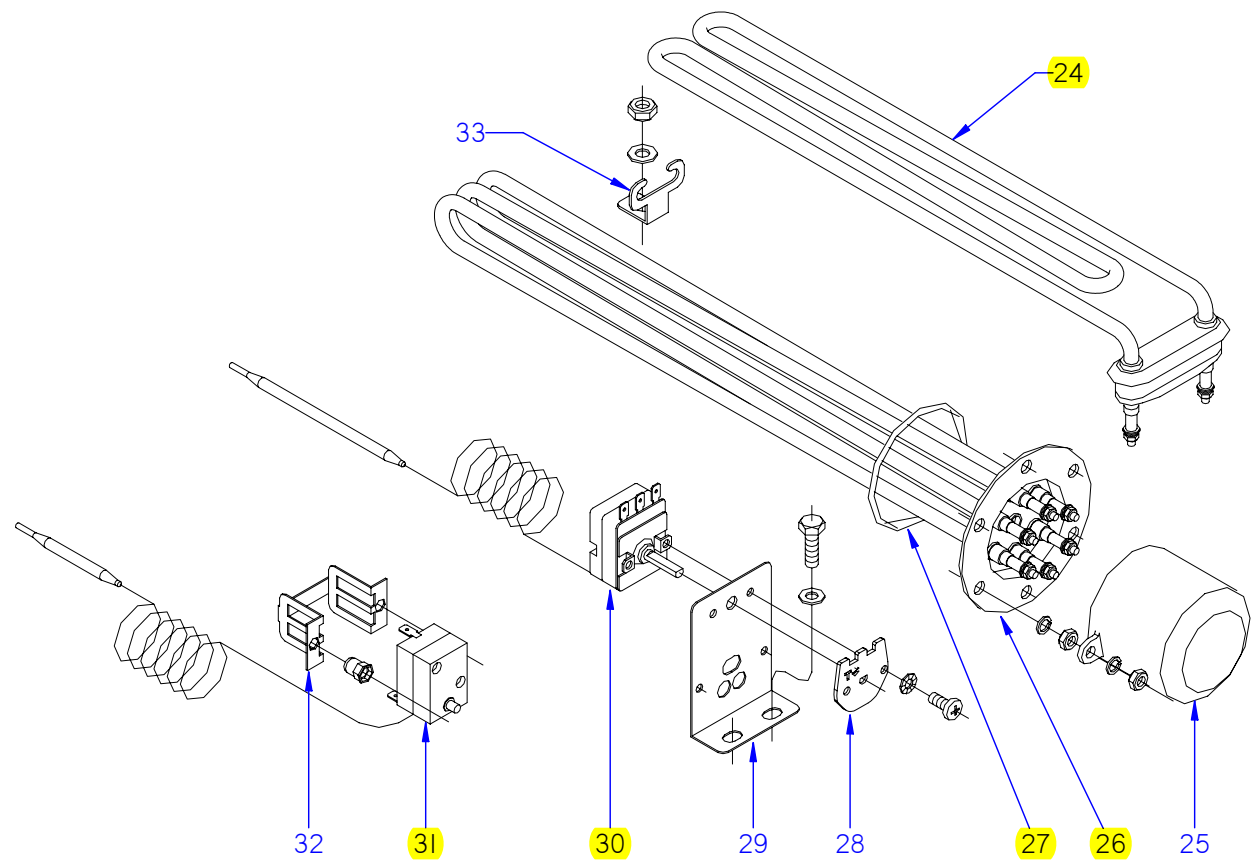
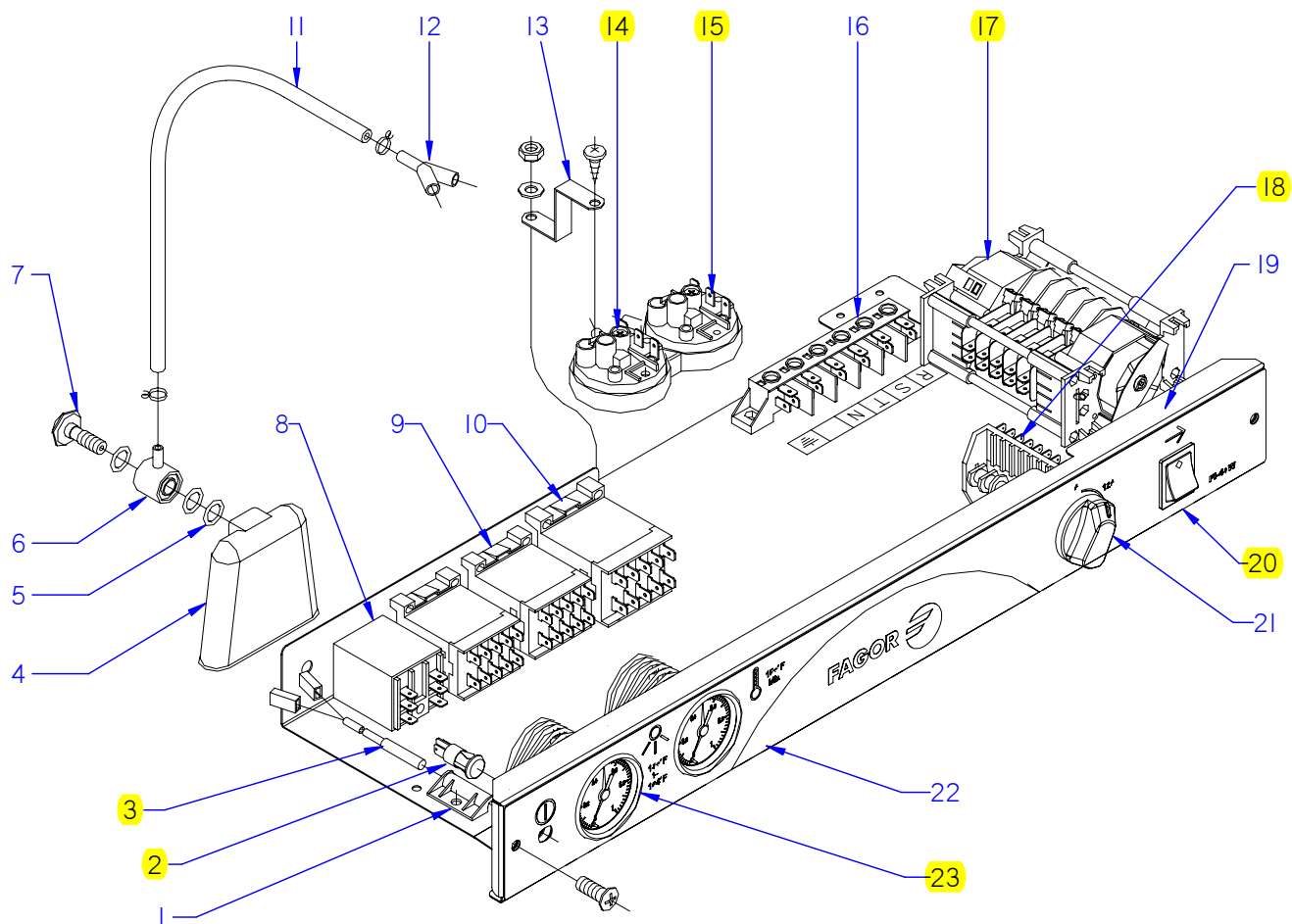


ITEM MARCADO EN COLOR = REPUESTO RECOMENDADO
 COLOURED ITEM = RECOMMENDED SPARE PART

N plano	Firma	Fecha	Aparato	PARTE FUNCIONAL ELECTRICA	Lamina	Fagor Industrial S.Coop. FAGOR
C-1854	<i>[Signature]</i>	2007-06	LAVAVAJ. FI-64 C; CLINIC; B-BTUK		12	Oñate

MOD.		LAVAVAJILLAS DE APERTURA FRONTAL FRONT LOADING DISHWASHER		ZONA / ZONE	PARTE FUNCIONAL ELECTRICA ELECTRICS FUNCTIONAL PART			PLANO DIAGRAM	C-1854
ITEM	CODIGO CODE	DENOMINACION	NAME	FI-64 C	FI-64 B-BTUK	FI-64 HY CLINIC			NOTAS
1	Z203010000	AMARRE INTERRUPT. MAGNETICO	MAGNETIC SWITCH FASTENER	1	1	1			
	Q152004000	TORNIL, APLASTADO M5x13 A304	FLAT HEADED BOLT M5x13 A304	1	1	1			
	Q232030000	ARANDELA A5	WASHER A5	1	1	1			
	Q162030000	TUERCA EXAGONAL M5	HEXAGONAL NUT M5	1	1	1			
2	R693056000	PILOTO AMBAR 41227000A4	AMBER PILOT 41227000A4	1	1	1			
3	Z203009000	INTERRUPTOR MAGNETICO	MAGNETIC SWITCH	1	1	1			
4	Z203011000	CAMARA PRESOSTATO	PRESSURE SWITCH	1	1	1			
5	Q307003000	JUNTA TORICA 16.01X10.77X2.62	O-RING 16.01X10.77X2.62	3	3	3			
6	Z203012000	EMPALME PRESOSTATO	PRESSURE SWITCH CONNEX	1	1	1			
7	Z203013000	TORNILLO PRESOSTATO	PRESSURE SWITCH BOLT	1	1	1			
8	Z203062000	RELE 230V. 16A 50-60 HZ	RELAY 230V. 16A 50-60 HZ	1	1	1			
9	Z213007000	CONTACTOR 230 V. 50-60 HZ	CONTACTOR 230 V. 50-60 HZ	2	2	2			
9	Z213007000	CONTACTOR 230 V. 50-60 HZ	CONTACTOR 230 V. 50-60 HZ	1	1	1			ELIMINADO 01.11.08
9	Z203050000	CONTACTOR SIRIUS 3R 230V50-60	CONTACTOR SIRIUS 3R 230V50-	1	1	1			INTRODUCIDO 01.11.08
10	Z683087000	CONTACTOR 3TF20 01-3AL2 230	CONTACTOR 3TF20 01-3AL2 230	-	1	1			
11	3702400000	TUBO GOMA NEGRO Ø 8*4	BLACK RUBBER PIPE Ø 8*4	1	1	1			
	P102154000	BRIDA ELASTICA TUBO	ELASTIC PIPE FLANGE	2	2	2			
12	Z103077000	RACORD EN Y	Y-CONNECTION	1	1	1			
13	Z602923000	SOPORTE PRESOSTATO	PRESSURE SWITCH SUPPORT	2	2	2			
	Q082032000	TORNILLO ALOMADO BZ-3,5X9,5	CURVED SCREW BZ-3.5x9.5	2	2	2			
	Q152004000	TORNILLO APLASTADO M5x13	FLAT HEAD SCREW M5X13	2	2	2			
	Q232030000	ARANDELA A5	WASHER A5	2	2	2			
	Q162030000	TUERCA EXAGONAL M5	HEXAGONAL NUT M5	2	2	2			
14	Z203023000	PRESOSTATO SIMPLE PVS	SIMPLE PVS PRESSURE SWITCH	1	1	1			
15	Z223005000	PRESOSTATO SIMPLE P.V.S.	SIMPLE P.V.S. PRESSURE SWITC	1	1	1			
16	Z213059000	TRIPLE PRESOSTATO 40-120-150	TRIPLE PRESSURE SWITCH 40-1	-	1	1			
	Q232040000	ARANDELA A6	WASHER A6	-	1	1			
	Q162040000	TUERCA EXAGONAL M6	HEXAGONAL NUT M6	-	1	1			
17	Z203020000	RETENEDOR DE CABLE	CABLE HOLDER	1	1	1			

MOD.		LAVAVAJILLAS DE APERTURA FRONTAL FRONT LOADING DISHWASHER		ZONA / ZONE	PARTE FUNCIONAL ELECTRICA ELECTRICS FUNCTIONAL PART			PLANO DIAGRAM	C-1854
ITEM	CODIGO CODE	DENOMINACION	NAME	FI-64 C	FI-64 B-BTUK	FI-64 HY CLINIC			NOTAS
18	R253044000	REGLETA AUXILIAR FV-122	AUXILIARY TERMINAL STRIP FV-	1	1	1			
	Z213005000	ROTULO ADHESIVO	ADHESIVE LABEL	1	1	1			
	Q152004000	TORNILLO APLASTADO M5x13	FLAT HEAD SCREW M5X13	2	2	2			
	Q232030000	ARANDELA A5	WASHER A5	2	2	2			
	Q162030000	TUERCA EXAGONAL M5	HEXAGONAL NUT M5	2	2	2			
19	Z243004000	PROGRAMADOR CICLO	CYCLE PROGRAMMER	1	-	-			
19	Z243001000	PROGRAMADOR CICLO	CYCLE PROGRAMMER	-	1	1			
	Q032021000	TORNILLO ALOMADO M4x10	CURVED SCREW M4X10	2	2	2			
	Q162020000	TUERCA EXAGONAL M4	HEXAGONAL NUT M4	2	2	2			
	Z203007000	CASQUILLO	BUSHING	2	2	2			
	Q041324000	TORN. AVELLA. M4x25 H.ZINCADO	COUNTERSUNK NUT M4x25 H.ZI	2	2	2			
20	Z223001000	CONMUTADOR DE FUNCIONES	FUNCTIONS SWITCH	1	1	1			
21	Z202918000	FRENTE COMPLETO	COMPLETE FRONT	1	1	1			
	Q152004000	TORNILLO APLASTADO M5x13	FLAT HEAD SCREW M5X13	2	2	2			
22	Z203080000	PULSADOR MARCHA NEGRO	BLACK RUN BUTTON	1	1	1			
23	Z203069000	BOTON DE MANDO	CONTROL BUTTON	1	1	1			
24	Z208919000	EMBELLE. ADHESIVO FI-64 C	ADHESIVE TRIM FI-64 C	1	-	-			
24	Z258950000	EMBELLEC. ADHESIVO FI-64 B-BT	TRIM ADHESIVE FI-64 B-BT	-	1	-			
24	Z257417000	EMBELLE. ADHESIVO FI-64 CLINIC	ADHESIVE TRIM FI-64 CLINIC	-	-	1			
	Q152024000	TORNIL. AVELLANADO M4X8 A304	COUNTERSUNK BOLT M4X8 A304	2	2	2			
25	Z203072000	INDICADOR ANALOGICO	ANALOG INDICATOR	2	2	2			
26	Z203601000	RESISTENCIA TANQUE	TANK RESISTOR	1	1	1			
27	Z603602000	SOPORTE RESISTENCIA TANQUE	TANK RESISTOR SUPPORT	1	1	1			
	Q232040000	ARANDELA A6	WASHER A6	1	1	1			
	Q162040000	TUERCA EXAGONAL M6	HEXAGONAL NUT M6	1	1	1			
28	Z651731000	CAPERUZA RESISTEN. CALDERIN	DRUM RESIST. CAP	1	1	1			ELIMINADO 10.04.09
28	Z101723000	CAPERUZA RESISTEN. CALDERIN	DRUM RESIST. CAP	1	1	1			INTRODUCIDO 10.04.09
	Q163140000	TUERCA EXAGONAL M6 LATON	HEXAGONAL NUT M6 BRASS	2	2	2			
	Q012031000	TORNIL. EXAGONAL M5x10 A.304	HEXAGONAL BOLT M5X10 A.304	2	2	2			
	Q232030000	ARANDELA A5	WASHER A5	2	2	2			
	Q012063000	TORNIL. EXAGONAL M10x20 A.304	HEXAGONAL BOLT M10X20 A.304	2	2	2			

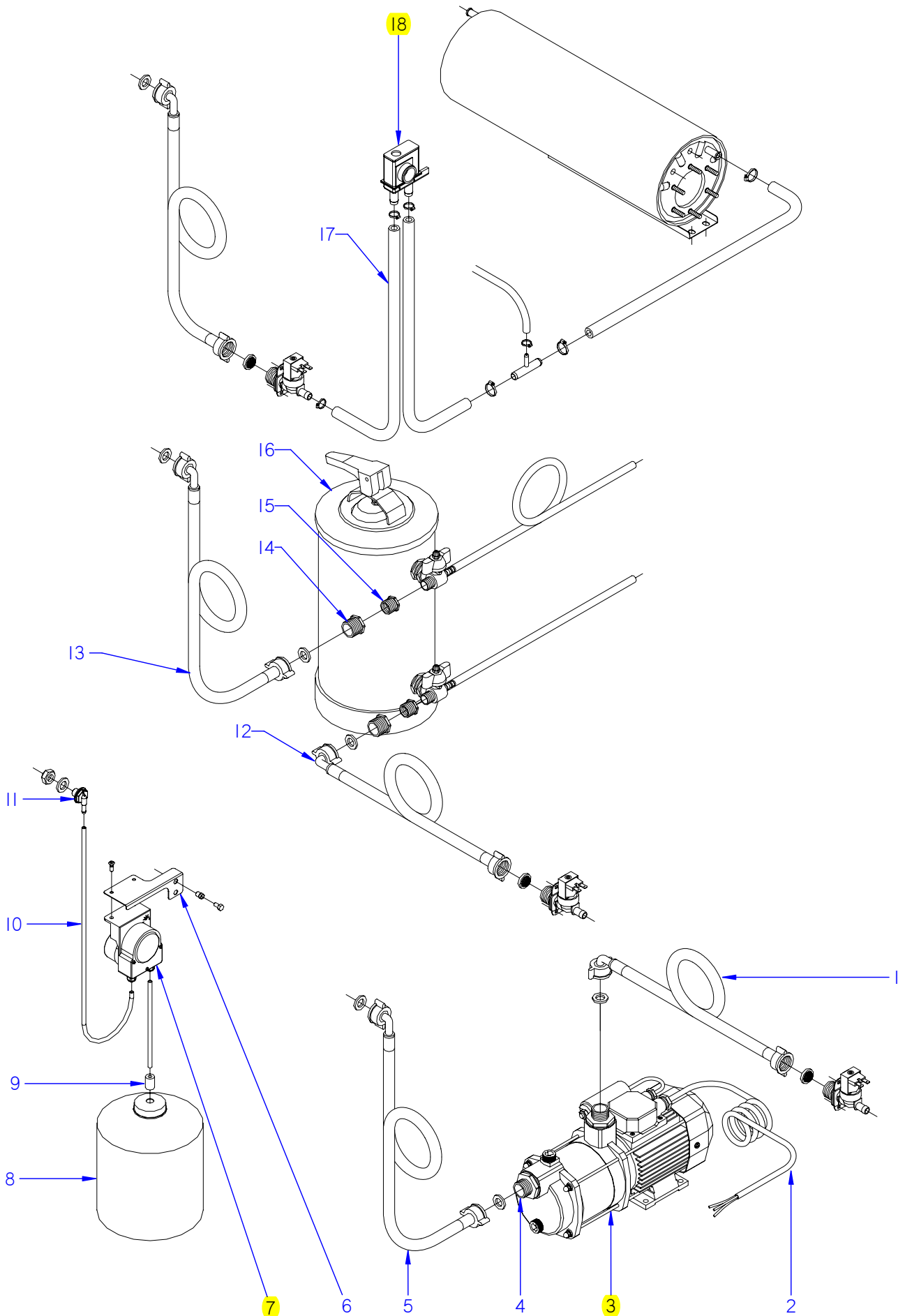


ITEM MARCADO EN COLOR = REPUESTO RECOMENDADO
 COLOURED ITEM = RECOMMENDED SPARE PART

N plano	Firma	Fecha	Aparato	PARTE FUNCIONAL ELECTRICA	Lamina	Fagor Industrial S.Coop. FAGOR
C-1855	<i>[Signature]</i>	2007-06	LAVAVAJILLAS FI-64W		13	Oñate

MOD.		LAVAVAJILLAS DE APERTURA FRONTAL FRONT LOADING DISHWASHER		ZONA / ZONE	PARTE FUNCIONAL ELECTRICA ELECTRICS FUNCTIONAL PART					PLANO DIAGRAM	C-1855
ITEM	CODIGO CODE	DENOMINACION	NAME	FI-64 W							NOTAS
1	Z203010000	AMARRE INTERRUPT. MAGNETICO	MAGNETIC SWITCH FASTENER	1							
	Q152004000	TORNIL, APLASTADO M5x13 A304	FLAT HEADED BOLT M5x13 A304	1							
	Q232030000	ARANDELA A5	WASHER A5	1							
	Q162030000	TUERCA EXAGONAL M5	HEXAGONAL NUT M5	1							
2	R693056000	PILOTO AMBAR 41227000A4	AMBER PILOT 41227000A4	1							
2	R693056000	PILOTO AMBAR 41227000A4	AMBER PILOT 41227000A4	1							INTRODUCIDO 01.01.10
3	Z203009000	INTERRUPTOR MAGNETICO	MAGNETIC SWITCH	1							
4	Z203011000	CAMARA PRESOSTATO	PRESSURE SWITCH	1							
5	Q307003000	JUNTA TORICA 16.01X10.77X2.62	O-RING 16.01X10.77X2.62	3							
6	Z203012000	EMPALME PRESOSTATO	PRESSURE SWITCH CONNEX	1							
7	Z203013000	TORNILLO PRESOSTATO	PRESSURE SWITCH BOLT	1							
8	Z203062000	RELE 230V. 16A 50-60 HZ	RELAY 230V. 16A 50-60 HZ	1							
	Q162050000	TUERCA EXAGONAL M8x1 INOX.	HEXAGONAL NUT M8x1 INOX.	1							
	Q261050000	ARANDELA MUELLE A8	SPRING WASHER A8	1							
9	Z213007000	CONTACTOR 230 V. 50-60 HZ	CONTACTOR 230 V. 50-60 HZ	2							
9	Z213007000	CONTACTOR 230 V. 50-60 HZ	CONTACTOR 230 V. 50-60 HZ	1							ELIMINADO 01.11.08
9	Z203050000	CONTACTOR SIRIUS 3R 230V50-60	CONTACTOR SIRIUS 3R 230V50-60	1							INTRODUCIDO 01.11.08
10	Z683087000	CONTACTOR 3TF20 01-3AL2 230	CONTACTOR 3TF20 01-3AL2 230	1							
	Q032021000	TORNILLO ALOMADO M4x10	CURVED SCREW M4X10	2							
	Q162020000	TUERCA EXAGONAL M4	HEXAGONAL NUT M4	2							
11	3702400000	TUBO GOMA NEGRO Ø 8*4	BLACK RUBBER PIPE Ø 8*4	1							
	P102154000	BRIDA ELASTICA TUBO	ELASTIC PIPE FLANGE	2							
12	Z103077000	RACORD EN Y	Y-CONNECTION	1							
13	Z602923000	SOPORTE PRESOSTATO	PRESSURE SWITCH SUPPORT	1							
	Q082032000	TORNILLO ALOMADO BZ-3,5X9,5	CURVED SCREW BZ-3.5x9.5	1							
	Q152004000	TORNILLO APLASTADO M5x13	FLAT HEAD SCREW M5X13	1							
	Q232030000	ARANDELA A5	WASHER A5	1							
	Q162030000	TUERCA EXAGONAL M5	HEXAGONAL NUT M5	1							
14	Z203023000	PRESOSTATO SIMPLE PVS	SIMPLE PVS PRESSURE SWITCH	1							
15	Z223005000	PRESOSTATO SIMPLE P.V.S.	SIMPLE P.V.S. PRESSURE SWITCH	1							

MOD.		LAVAVAJILLAS DE APERTURA FRONTAL FRONT LOADING DISHWASHER		ZONA / ZONE	PARTE FUNCIONAL ELECTRICA ELECTRICS FUNCTIONAL PART					PLANO DIAGRAM	C-1855
ITEM	CODIGO CODE	DENOMINACION	NAME	FI-64 W							NOTAS
16	R253044000	REGLETA AUXILIAR FV-122	AUXILIARY TERMINAL STRIP FV-	1							
	Z213005000	ROTULO ADHESIVO	ADHESIVE LABEL	1							
	Q152004000	TORNILLO APLASTADO M5x13	FLAT HEAD SCREW M5X13	2							
	Q232030000	ARANDELA A5	WASHER A5	2							
	Q162030000	TUERCA EXAGONAL M5	HEXAGONAL NUT M5	2							
17	Z258412000	PROGRAMADOR 60HZ.T.STOP	PROGRAMMER 60HZ.T.STOP	1							
18	Z223001000	CONMUTADOR DE FUNCIONES	FUNCTIONS SWITCH	1							
	Z203007000	CASQUILLO	BUSHING	2							
	Q041324000	TORN. AVELLA. M4x25 H.ZINCADO	COUNTERSUNK NUT M4x25 H.ZI	2							
19	Z208908000	FRENTE COMPLETO AF W	COMPLETE FRONT AF W	1							
	Q152004000	TORNILLO APLASTADO M5x13	FLAT HEAD SCREW M5X13	2							
	3713500000	PERFIL CUBREARISTAS PLASTICO	PLASTIC EDGE COVER PROFILE	1							
20	Z203080000	PULSADOR MARCHA NEGRO	BLACK RUN BUTTON	1							ELIMINADO 01.01.10
20	Z513022000	PULSADOR NEGRO	BLACK BUTTON	1							INTRODUCIDO 01.01.10
	Q032021000	TORNILLO ALOMADO M4x10	CURVED SCREW M4X10	2							
	Q162020000	TUERCA EXAGONAL M4	HEXAGONAL NUT M4	2							
21	Z203069000	BOTON DE MANDO	CONTROL BUTTON	1							
22	Z248903000	EMBELLECEDOR ADHES. FI-64 W	ADHES. TRIM FI-64 W	1							
23	Z273060000	TERMOMETRO W NSF	THERMOMETER W NSF	2							
24	Z203601000	RESISTENCIA TANQUE	TANK RESISTOR	1							
25	Z651731000	CAPERUZA RESISTEN. CALDERIN	DRUM RESIST. CAP	1							ELIMINADO 10.04.09
25	Z101723000	CAPERUZA RESISTEN. CALDERIN	DRUM RESIST. CAP	1							INTRODUCIDO 10.04.09
	Q163140000	TUERCA EXAGONAL M6 LATON	HEXAGONAL NUT M6 BRASS	2							
	Q012031000	TORNIL. EXAGONAL M5x10 A.304	HEXAGONAL BOLT M5X10 A.304	2							
	Q232030000	ARANDELA A5	WASHER A5	2							
26	Z241703000	RESISTENCIA W CALDERIN	DRUM RESISTOR W	1							
	Q221305000	TUERCA EX.AUTO M4 ZINCADA	EX.AUTO NUT M4 ZINC-COATED	6							
	Q163140000	TUERCA EXAGONAL M6 LATON	HEXAGONAL NUT M6 BRASS	6							
	Q262040000	ARANDELA GROW. A6 A.304	WASHER GROW. A6 A.304	6							
27	Q307035000	JUNTA TORICA AN-36 282333	O-RING AN-36 282333	1							
28	Z208438000	CHAPA W TC 90°C	PLATE W TC 90°C	1							



ITEM MARCADO EN COLOR = REPUESTO RECOMENDADO
 COLOURED ITEM = RECOMMENDED SPARE PART

N plano	Firma	Fecha	Aparato	ACCESORIOS	Lamina	Fagor Industrial S.Coop. FAGOR
C-1856	<i>(Signature)</i>	2007-06	LAVAVAJILLAS FI-64		14	Oñate

MOD.		LAVAVAJILLAS DE APERTURA FRONTAL FRONT LOADING DISHWASHER		ZONA / ZONE		ACCESORIOS PARA LAVAVAJILLAS ACCESSORIES FOR DISHWASHERS		PLANO DIAGRAM		C-1856	
ITEM	CODIGO CODE	DENOMINACION	NAME	FI-64	FI-64 B						
	1200000125	KIT BOMBA PRESION	PRESSURE PUMP KIT								
1	-	MANGUERA DE MAQUINA	MACHINE HOSE	-	-						
2	Z209510000	CABLEADO BOMBA PRESION	PRESSURE PUMP WIRING	1	1						
3	Z209508000	BOMBA PRESION PRISMA 15	PRESSURE PUMP PRISMA 15	1	1						
4	Z209509000	MANGUITO	HOSE	2	2						
5	Z602121000	MANGUERA ENTRADA AGUA	WATER INTAKE HOSE	1	1						
	Q306037000	ARANDELA Ø42.5X32X1.5	WASHER Ø42.5X32X1.5	2	2						
	1200000132	KIT DOSIFICADOR DETERGENTE	DETERGENT DISPENSER KIT								
6	Z208434000	SOPORTE DOSIFICADOR W	DISPENSER SUPPORT W	1	1						
	Q411304000	REMACHE AVIBULB Ø4,8	AVIBULB RIVET Ø4.8	2	2						
	Q221342000	REMACHE EXAGONAL M5	HEXAGONAL RIVET M5	2	2						
	Q012031000	TORNIL.EXAGONAL M5X10 A.304	HEX BOLT M5X10 A.304	2	2						
	Q232030000	ARANDELA A5	WASHER A5	2	2						
	Q162030000	TUERCA EXAGONAL M5	HEXAGONAL NUT M5	2	2						
7	Z208903000	DOSIFIC. DGTE REGULABLE G300	DETERGENT DISP. ADJUST. G30	1	1						
8	-	GARRAFA DETERGENTE	DETERGENT CONTAINER	1	1						
9	Z701152000	PESO FILTRO	FILTER WEIGHT	1	1						
10	Z448614000	CONDUCTO ASPIRACIÓN	EXTRACTOR PIPE	1	1						
11	Z230902000	PASAMUROS DETERGENTE	DETERGENT WALL BUSHING	1	1						
	Q306024000	JUNTA Ø18X12.5X1.5	SEAL Ø18X12.5X1.5	1	1						
	Q162070000	TUERCA EXAGONAL M12	HEXAGONAL NUT M12	1	1						
S/Nº	Z208904000	CABLEADO DOSIFICADOR DTGTE	DETERGENT DISP. WIRING	1	1						

MOD.		LAVAVAJILLAS DE APERTURA FRONTAL FRONT LOADING DISHWASHER		ZONA / ZONE	VARIOS / MISCELLANEOUS							
ITEM	CODIGO CODE	DENOMINACION	NAME	FI-64	FI-64 B	FI-64 C	FI-64 D	FI-64 W	FI-64 B-BTUK	FI-64 HY CLINIC	NOTAS	
	Z246131000	FOLLETO DE INSTRUCCIONES	INSTRUCTION LEAFLET	1	1	1	1	-	1	1	ELIMINADO 21.04.11	
	Z206131000	FOLLETO DE INSTRUCCIONES	INSTRUCTION LEAFLET	1	1	1	1	-	1	1	INTRODUCIDO 21.04.11	
	Z208432000	FOLLETO INSTRUCCIONES W	INSTRUCTION LEAFLET W	-	-	-	-	1	-	-		
	Z243049000	ESQUEMA TEORICO FI-64	THEORETICAL DIAGRAM FI-64	1	-	-	-	-	-	-	PLANO HC-17891	
	Z253047000	ESQUEMA TEORICO FI-64 B	THEORETICAL DIAGRAM FI-64 B	-	1	1	-	-	-	-	PLANO HC-17893	
	Z247803000	ESQUEMA TEORICO FI-64 D	THEORETICAL DIAGRAM FI-64 D	-	-	-	1	-	-	-	PLANO HC-17979	
	Z257414000	ESQUEMA TEORICO FI-64 CLINIC	THEORETICAL DIAGRAM FI-64 CLINIC	-	-	-	-	-	1	1	PLANO HC-17888	
	Z258439000	ESQUEMA TEORICO FI-64 W	THEORETICAL DIAGRAM FI-64 W	-	-	-	-	1	-	-	PLANO HC-17993	
	Z243050000	PLANO DE MONTAJE FI-64	ASSEMBLY PLAN F1-64	1	-	-	-	-	-	-	PLANO HC-17896	
	Z253048000	PLANO DE MONTAJE FI-64 B	ASSEMBLY PLAN F1-64 B	-	1	1	-	-	-	-	PLANO HC-17898	
	Z247804000	PLANO DE MONTAJE FI-64 D	ASSEMBLY PLAN F1-64 D	-	-	-	1	-	-	-	PLANO HC-17978	
	Z257412000	PLANO DE MONTAJE FI-64 CLINIC	ASSEMBLY PLAN F1-64 CLINIC	-	-	-	-	-	1	1	PLANO HC-17889	
	Z258438000	PLANO DE MONTAJE FI-64 W	ASSEMBLY PLAN F1-64 W	-	-	-	-	1	-	-	PLANO HC-17991	
	Z243048000	CABLEADO FI-64	WIRING FI-64	1	-	-	-	-	-	-		
	Z253046000	CABLEADO BOMBA DESAGUE	DRAINAGE PUMP WIRING	-	1	1	-	1	-	-		
	Z213056000	CABLEADO FI-64 D	WIRING FI-64 D	-	-	-	1	-	-	-		
	Z257413000	CABLEADO CLINIC LINE	WIRING CLINIC LINE	-	-	-	-	-	1	1	ELIMINADO 03.04.09	
	Z243047000	CABLEADO TERMO STOP FI-64W	THERMOSTOP WIRING FI-64W	-	-	-	-	1	-	-		
	Z208436000	CABLEADO PROLONG. TSTOP	WIRING EXTENSION TSTOP	-	-	-	-	1	-	-		
	Z208904000	CABLEADO DOSIFICADOR DETER.	WIRING DETERG. DISPENSER	-	-	-	1	1	-	-	INTRODUCIDO 15.06.09	
	Z258971000	CABLEADO HY-BBT 48-64	WIRING HY-BBT 48-64	-	-	-	-	-	1	1	INTRODUCIDO 01.02.08	
	Z208917000	CABLEADO DD-DA G650	WIRING DD-DA G650	-	-	-	-	-	1	1	INTRODUCIDO 03.04.09	
	Z243046000	INSTALACION ELECTRICA FI-64	ELECTRIC INSTALLATION FI-64	1	1	1	1	1	1	1		
	Z208913000	CABLE ALIMENTACION TRIFASIC 2,5	TRIFASIC 2,5 SUPPLY CABLE	1	1	1	1	1	1	1	INTRODUCIDO 15.09.10	
	Z243051000	LEYENDA LAVAVAJ.APER. FRONTAL	LEGEND FRONT LOADING DISH.	1	1	1	1	-	1	1	PLANO HC-17900	

MOD.		LAVAVAJILLAS DE APERTURA FRONTAL FRONT LOADING DISHWASHER		ZONA / ZONE	PIEZAS ESPECIFICAS PARA MOVILFRIT SPECIFIC PARTS FOR MOVILFRIT			PLANO DIAGRAM		
ITEM	CODIGO CODE	DENOMINACION	NAME	MLV-50-T	MLV-50-TB	MLV-50-TD				NOTAS
	Z208740000	PUERTA COMPLETA	COMPLETE DOOR	1	1	1				
	Z244401000	EMBELLEC. ADHESIVO MLV-50-T	TRIM ADHESIVE MLV-50-T	1	-	-				
	Z254401000	EMBELLEC. ADHESIVO MLV-50-TB	TRIM ADHESIVE MLV-50-TB	-	1	-				
	Z244402000	EMBELLEC. ADHESIVO MLV-50-TD	TRIM ADHESIVE MLV-50-TD	-	-	1				
	Z212909000	FRENTE EXTRAIBLE	REMOVABLE FRONT	1	1	1				
	Z663062000	BOTON DE MANDO	CONTROL BUTTON	1	1	1				
	Z213033000	PULSADOR MARCHA	START BUTTON	1	1	1				
	R693055000	PILOTO VERDE 41227000C7	GREEN PILOT 41227000C7	1	1	1				
	Z220901000	BOMBA DESAGUE 30W	DRAINAGE PUMP 30W	-	1	-				
	Z220904000	SOPORTE BOMBA DESAGUE	DRAINAGE PUMP SUPPORT	-	1	-				
	Q242030000	ARANDELA ABANICO A5 A.304	FAN WASHER A5 A.304	-	4	-				
	Z220902000	ACUMULADOR 1503019	ACCUMULATOR 1503019	-	1	-				
	Z220903000	MANGUERA DESAGUE	DRAINAGE HOSE	-	1	-				
	Z230902000	PASAMUROS DETERGENTE	DETERGENT WALL BUSHING	-	1	-				
	Z228812000	PANEL FRONTAL B SIN PUERTA	FRONT PANEL B WITHOUT DOOR	-	1	-				
	Z223005000	PRESOSTATO SIMPLE P.V.S.	SIMPLE P.V.S. PRESSURE SWITCH	-	1	-				
	Z103077000	RACORD EN Y	Y-CONNECTION	-	1	-				
	Z223001000	CONMUTADOR DE FUNCIONES	FUNCTIONS SWITCH	-	1	1				
	Z253046000	CABLEADO BOMBA DESAGUE	DRAINAGE PUMP WIRING	-	1	-				
	Z253047000	ESQUEMA TEORICO FI-64 B	THEORETICAL DIAGRAM FI-64 B	-	1	-				PLANO HC-17893
	Z253048000	PLANO DE MONTAJE FI-64 B	ASSEMBLY PLAN F1-64 B	-	1	-				PLANO HC-17898
	Z210352000	CAJA SOLDADA FI-D	WELDED BOX FI-D	-	-	1				
	P255001000	ELECTROVALVULA DOBLE	DOUBLE SOLENOID VALVE	-	-	1				
	P305013000	REGULADOR 1L.AMA 255.005	REGULATOR 1L.AMA 255.005	-	-	1				
	3676900000	TUBO GOMA NEGRA Ø 17*10	BLACK RUBBER PIPE 17*10	-	-	1				
	Q881302000	ABRAZADERA 12-20	CLAMP 12-20	-	-	6				
	Z471101000	DESCALCIFICADOR 4 COLUMNAS	WATER SOFTENER 4 COLUMN	-	-	1				
	Q152012000	PERNO SOLD.M6X15	WELDED ROD M6X15	-	-	2				
	Z471102000	DEPOSITO SOLDADO	WELDED TANK	-	-	1				
	Z471105000	FILTRO (BITRON 06281.01)	FILTER (BITRON 06281.01)	-	-	2				
	Z471106000	TUERCA (BITRON 27414.00)	NUT (BITRON 27414.00)	-	-	1				

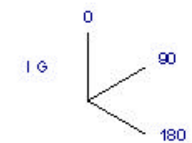
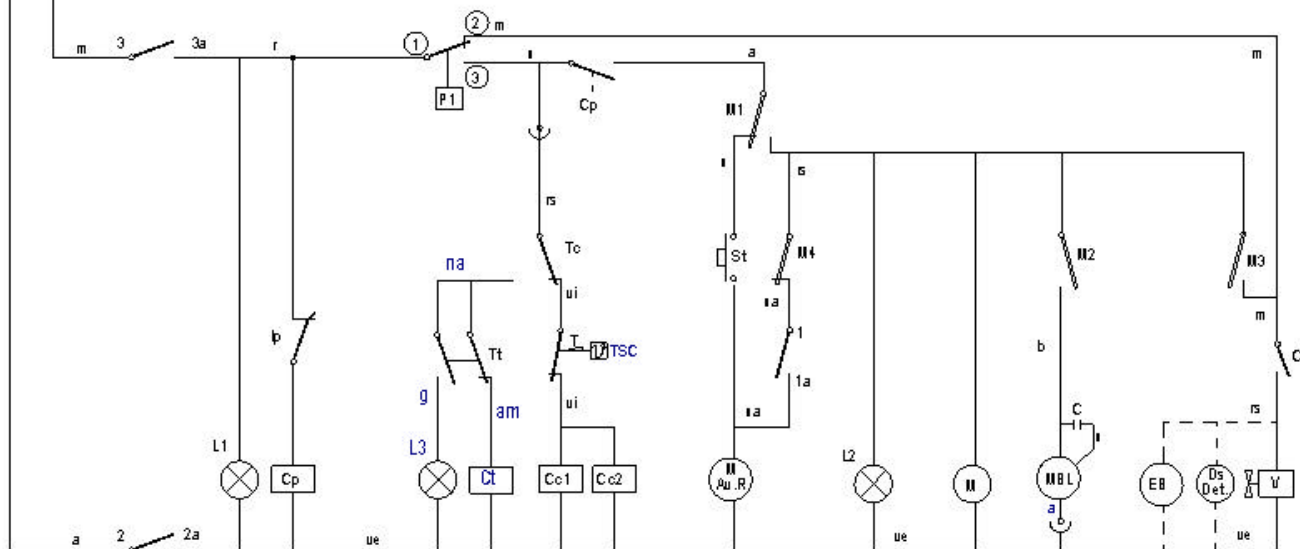
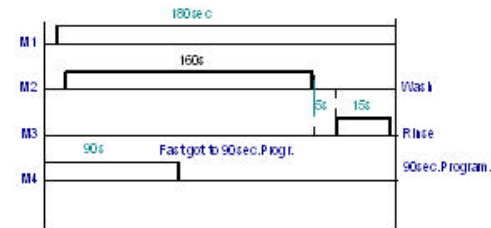
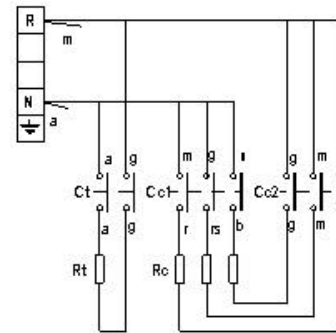
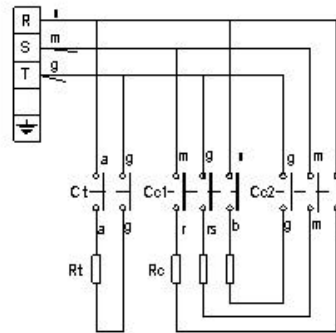
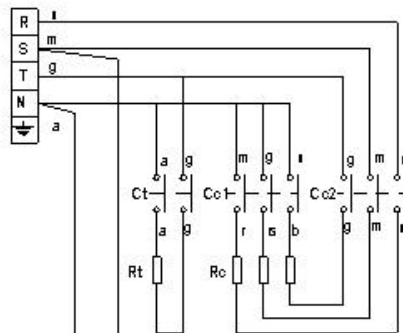
MOD.		LAVAVAJILLAS DE APERTURA FRONTAL FRONT LOADING DISHWASHER	ZONA / ZONE	PIEZAS ESPECIFICAS PARA CULION SPECIFIC PARTS FOR CULION	PLANO DIAGRAM						
ITEM	CODIGO CODE	DENOMINACION	NAME	VVL 50							NOTAS
	Z218003000	ESCUADRA AMARRE TAPA	COVER FASTENING BRACKET	2							
	Z218004000	ASA COMPLETA	COMPLETE HANDLE	1							
	Q222030000	TUERCA AUTOB. M5	SELF-LOCK NUT M5	2							
	Z220901000	BOMBA DESAGUE 30W	DRAINAGE PUMP 30W	1							
	Z220904000	SOPORTE BOMBA DESAGUE	DRAINAGE PUMP SUPPORT	1							
	Q242030000	ARANDELA ABANICO A5 A.304	FAN WASHER A5 A.304	4							
	Z220902000	ACUMULADOR 1503019	ACCUMULATOR 1503019	1							
	Z220903000	MANGUERA DESAGUE	DRAINAGE HOSE	1							
	Z230902000	PASAMUROS DETERGENTE	DETERGENT WALL BUSHING	1							
	Z228812000	PANEL FRONTAL B SIN PUERTA	FRONT PANEL B WITHOUT DOOR	1							
	Z218014000	TAPA LF. COMPLETA EDESA	COMPLETE EDESA LF COVER	1							
	Z218019000	ESCUADRA AMARRE JUNTA TAPA	FASTENING BRACKET SEAL COVER	1							
	Z218021000	PERFIL TAPA LF EDESA	LF EDESA COVER PROFILE	1							
	Q232020000	ARANDELA A-4	WASHER A-4	4							
	Q162020000	TUERCA EXAGONAL M4	HEXAGONAL NUT M4	2							
	Z218007000	FRENTE EXT. COMP. LF-540-720	FRONT EXT. COMP. LF-540-720	1							
	Z218010000	BASE EXTRAI. LF-540-720-721	REMOVABLE BASE LF-540-720-721	1							
	Q032031000	TORNILLO ALOMADO M5X10	CURVED SCREW M5X10	1							
	Z254501000	EMBELLECED. ADHESIVO VVL 50	ADHESIVE TRIM VVL 50.	1							
	R663056000	BUPIPONS AUTOADHESIVO	BUPIPONS AUTOADHESIVE	3							
	Q032011000	TORNILLO ALOMADO M3X10	CURVED SCREW M3X10	4							
	Q161310000	TUERCA EXAGONAL M3 H.ZINC.	HEXAGONAL NUT M3 ZINC-COATED	4							
	Z218011000	PRG. GICAR C.TECLADO	PRG. GICAR C.KEYBOARD	1							
	Z218013000	CABLEADO GICAR	WIRING GICAR	1							
	P623017000	INTERRUPTOR GENERAL C.I.	C.I. POWER SWITCH	1							
	R663036000	FIJACION CIRCUITO	CIRCUIT ATTACHMENT	3							
	Z468023000	DISTANCI. INTERRUP. C.I.	SWITCH SPACER C.I.	1							
	Z218017000	SOPORTE PILOTOS COMPLETO	COMPLETE PILOT SUPPORT	1							
	R693055000	PILOTO VERDE 41227000C7	GREEN PILOT 41227000C7	1							
	Z218012000	PRG. GICAR C.RELES	PRG. GICAR C.RELAYS	1							
	T133007000	DISTANCIADOR M3	SPACER M3	4							

FI-64, FI-72, KM-64, MLV-50 T

380 - 415 V. 3NPh

208-220-240 V. 3Ph

208-220-240 V. 1Ph



I G	1a	2a	3a
0			
120	x	x	x
180		x	x

Z243049000

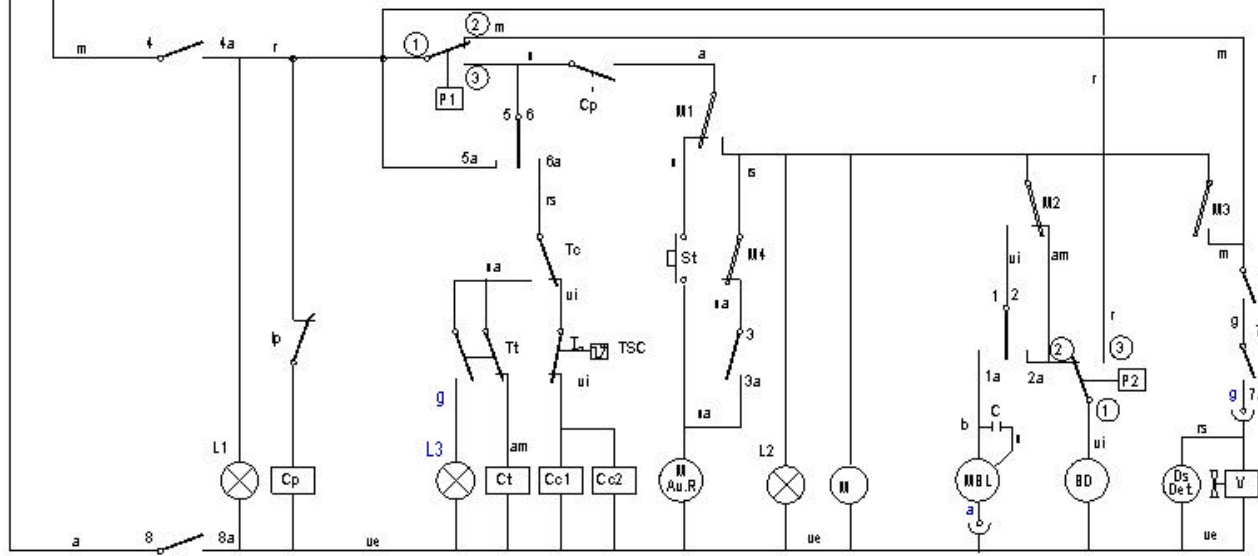
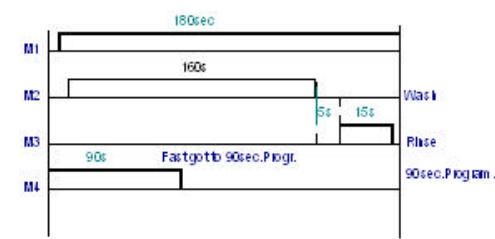
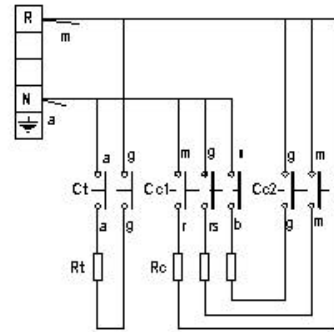
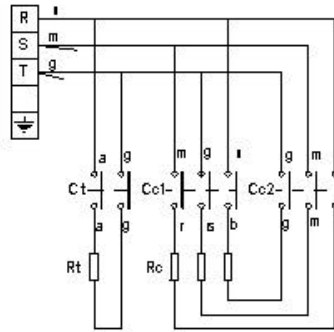
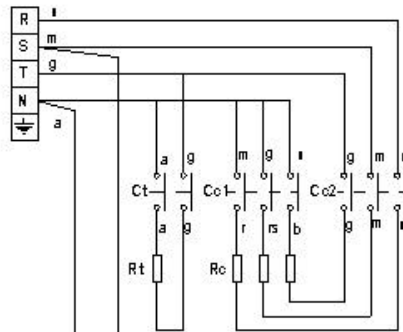
Esquema Teorico FI-64, FI-72		Z243049000
Nº Pieza	Materia	Nº Clasificación
Nº Modificación	Propósito de	Fecha
① MLV-50 T B ERTSIOA SARTU	liberado	2007-05-02
		Tolerancias generales
		< 3% : 5-100%
		5-25% : > 100%
		25-50% : < 4%
Elaborado	Fecha	 Mecanizado superficial
Dibujado	Fecha	
Proyectado	Fecha	
Comprobado	Fecha	
Escala	Fagor Industrial,oop.EI, Megara	
LAVAVAJILLAS		
Puro honor: cada vez que lo usas que lavamos y que		
		Nº de pieza HC-17891-1
		Sustituye al N°
		Sustituye por

FI-64 B, MLV-50 TB

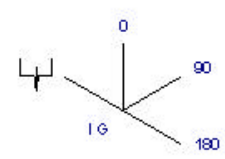
380 - 415 V. 3NPh

208-220-240 V. 3Ph

208-220-240 V. 1Ph



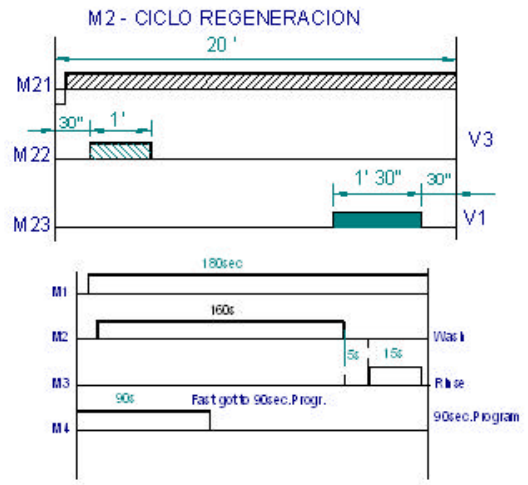
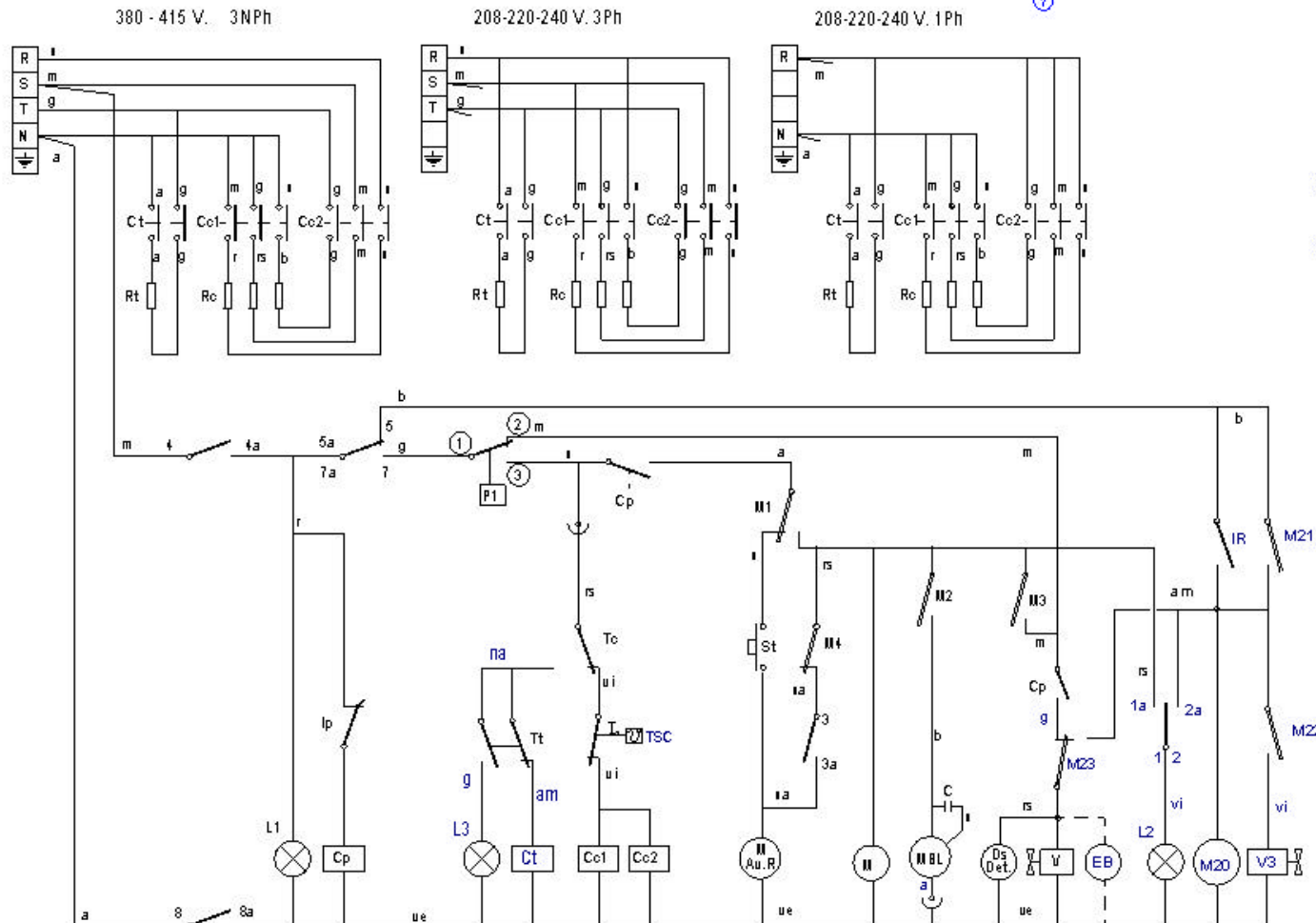
I G	1 1a	2 2a	3 3a	4 4a	5 5a	6 6a	7 7a	8 8a
0		x		x	x			x
90	x		x	x		x	x	x
180	x			x		x	x	x



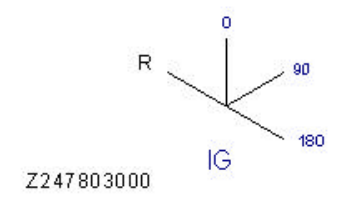
Z253047000

Esquema Teorico FI-64B		Z253047000	
Nº Pieza	Materia	Nº Clasificación	Acabado
Nº Modificación	Propósito de	Fecha	Tolerancias generales
① MLV-50 TB BERTSUDA SARTU	lavabo	2007-05-02	<3% : 5-25% : 25-50% : 50-100% : >100% : >4%
Elaborado	Revisado		
Dibujado	Proyectado		
Comprobado	Escala		
FAGOR Lavavajillas, S.A. - Euzkadi, Euzkadi, Euzkadi			
LAVAVAJILLAS			Página número HC-17893-1
Favor indicar cuáles son los cambios que han sido aplicados			Substituye al N°
			Señala lo por

FI-64 D, MLV-50 TD



IG	1 1a	2 2a	3 3a	4 4a	5 5a	7 7a	8 8a
R	X		X	X			X
0							
120	X	X	X		X	X	X
180	X		X		X	X	X



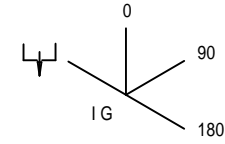
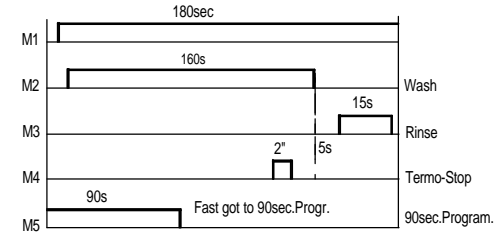
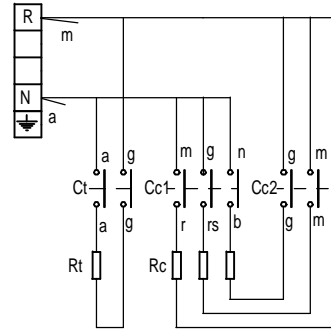
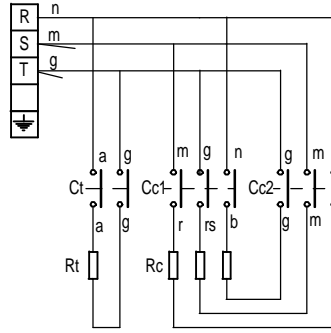
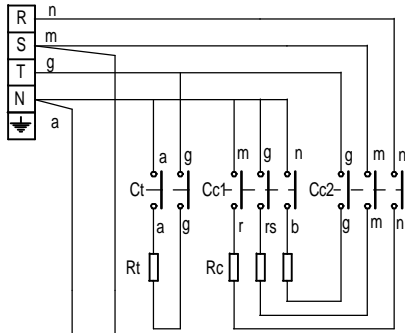
ESQUEMA TEORICO FI-64 D			Z247803000	
D. / N°	Pieza	Cant.	Materia/Material	Klas. zk/N° Clas
D. / N°	A. Make/Modificaciones		Notif. propuesta/Propuesta de	Data/Fecha
I	MLV-50 TD BERTSOKO SARTU		iberrito	2007-05-02
-	-	-	-	-
-	-	-	-	-
-	-	-	-	-
-	-	-	-	-
Egiazta/Comprobado			Fagor Indus. S.L., Koop. Elk. M. Igarita	
Eskala/Escala			Gaitzarazpelela Meatzako superbiela	
1:1			 Fagor Indus. S.L., Koop. Elk. M. Igarita	
Plano D. / Plano N°			HC-17979 -I	
Eskala/Escala			Zk. ord. dt	
Eskala/Escala			Zk. gaitzarazpelela	

FI-64 CLINIC, FI-64B B-T

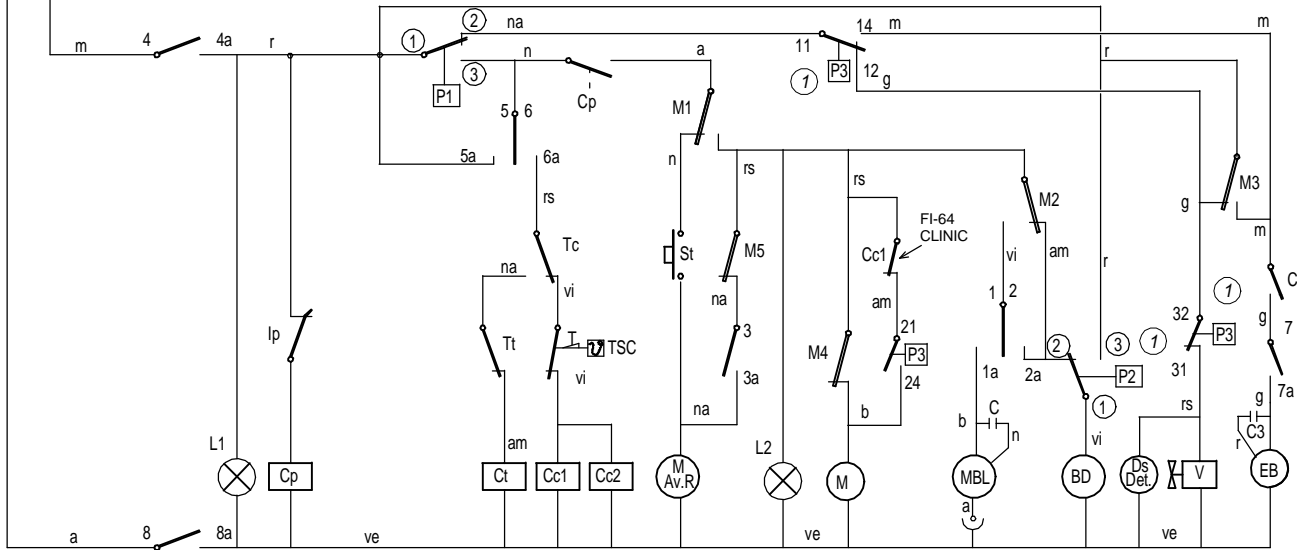
380 - 415 V. 3NPh

208-220-240 V. 3Ph

208-220-240 V. 1Ph



IG	1 1a	2 2a	3 3a	4 4a	5 5a	6 6a	7 7a	8 8a
0		X		X	X			X
90	X		X	X		X	X	X
180	X			X		X	X	X



Z257414000

Esquema Teorico FI-64 CLINIC		Z257414000	
Nº	Pieza	Material	Nº Clasificacion
Nº	Modificacion	Propuesta de	Fecha
1	Se sustituyen P3, P4 y P5 por el triple presostato P3	Malbes	22-06-2007
		Tolerancias generales	
		$\le 5 \pm$	
		5 -25±	
		25 -60±	
		50-100±	
		>100±	
		O	
Dibujado	M.Maillo	07-10-2005	Mecanizado superficial
Proyectado	M.Maillo	07-10-2005	
Comprobado	ENERITZ	07-10-2005	
Escala			Fagor Industrial, Koop. Eik, Mugatua
LAVAVAJILLAS			Plano numero
			HC-17888-01
			Sustituye al Nº
			Sustituido por

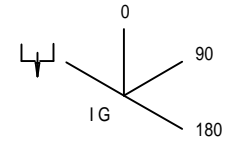
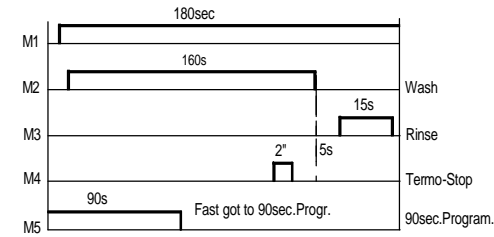
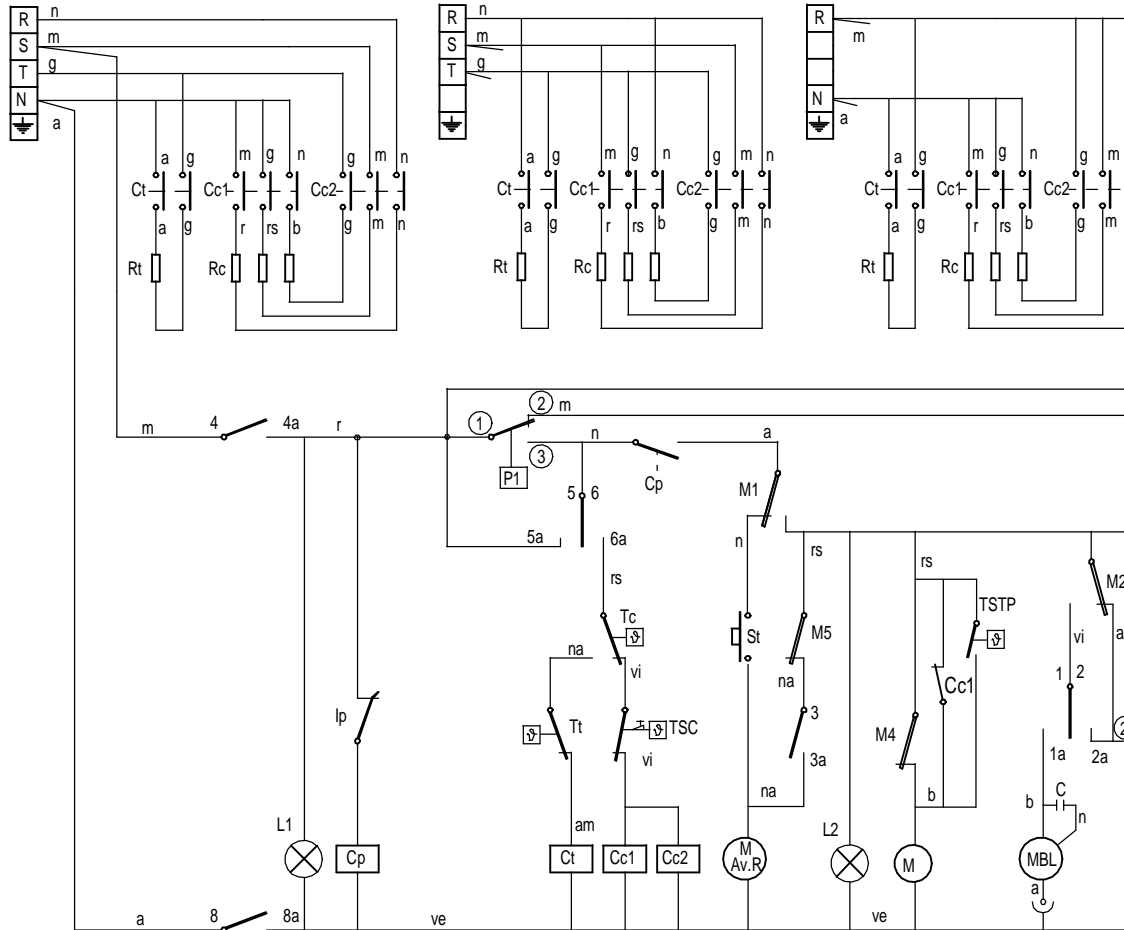
Plano hau ez daiteke erabili ez berritza gure baimeniz gabe

FI-64 W

380 - 415 V. 3NPh

208-220-240 V. 3Ph

208-220-240 V. 1Ph



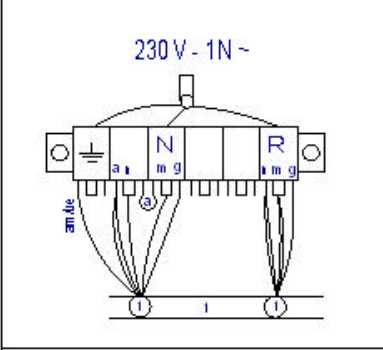
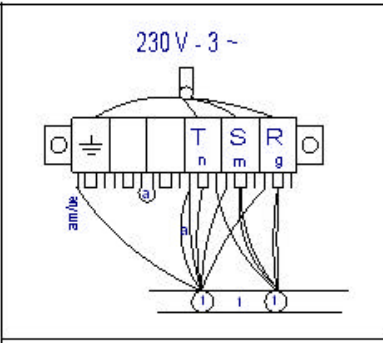
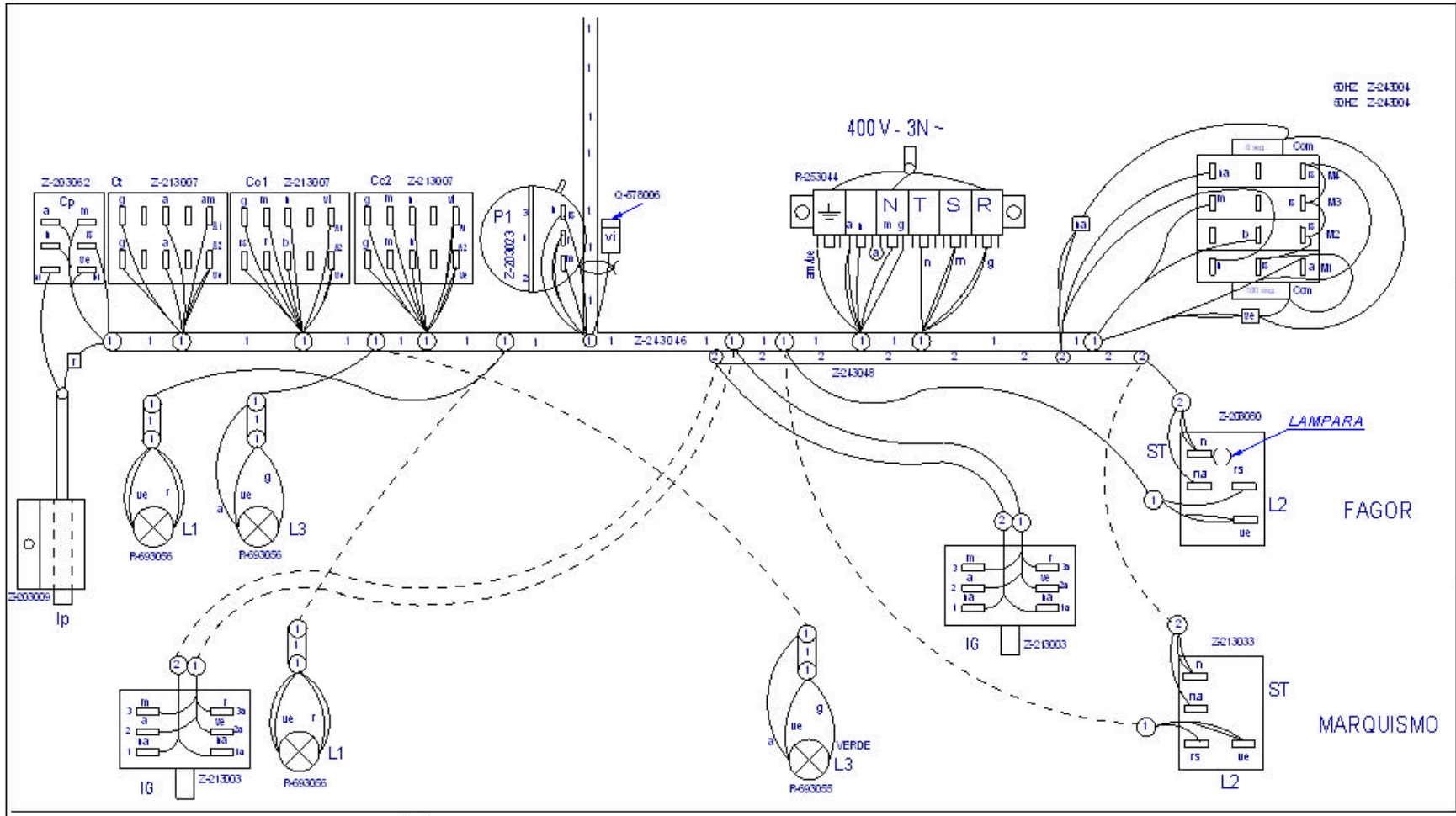
IG	1-1a	2-2a	3-3a	4-4a	5-5a	6-6a	7-7a	8-8a
0		X		X	X			X
90	X		X	X		X	X	X
180	X			X		X	X	X

Colours code-Code de couleurs-Codigo de colores:

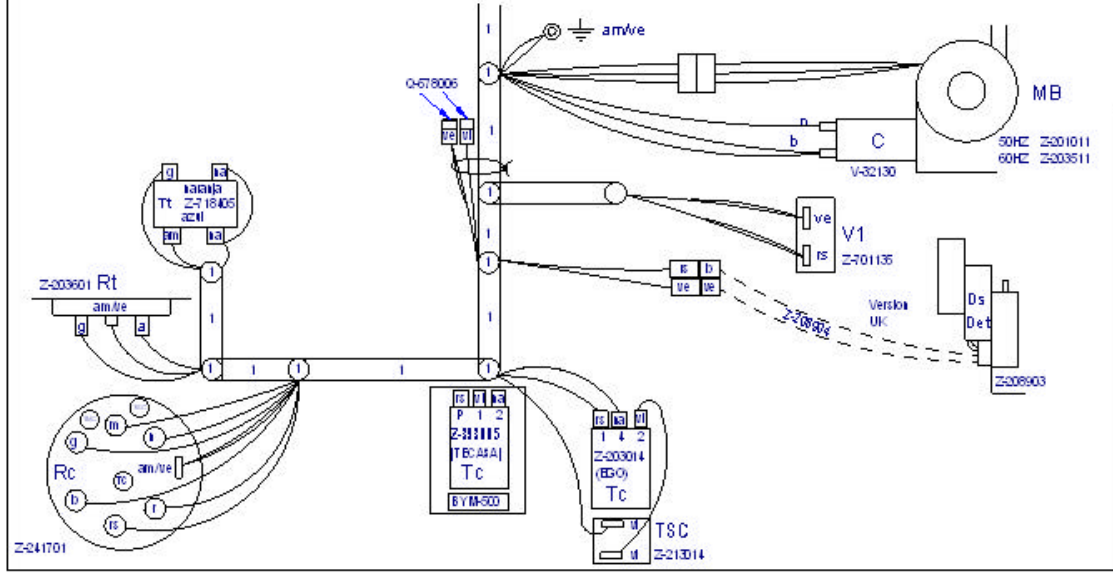
- r = red-rouge-rojo
- m = brown-marron-marron
- g = grey-gris-gris
- n = black-noir-negro
- a = blue-bleu-azul
- b = white-blanc-blanco
- vi = violette-violet-violeta
- am = yellow-jaune-amarillo
- na = orange-orange-naranja
- rs = rose-pink-rosa
- ve = green-vert-verte
- am/ve = yellow green-jaune vert-amar./verde

Z-258439000 HC-17993

BD	Drain pump	Pompe de vidange	Bomba desagüe	M Av. R	Motor program. rapid advance	Moteur du progr.avance rapide	Motor program. avance rapido
C 1/2/3	Condenser	Condensateur	Condensador	M1	Micro programmer on	Micro du programm. de marche	Micro programador marcha
CMB	Wash pump contactor	Contacteur pompe lavage	Contactor bomba lavado	M2	Micro programmer wash	Micro du programm. de lavage	Micro programador lavado
Cc 1/2	Boiler heating contactor	Contacteur chauff. surchauffeur	Contactor calentamiento calderin	M3	Micro programmer on	Micro du programm. de rinçage	Micro programador aclarado
Ct	Tank heating contactor	Contacteur chauffage cuve	Contactor calentamiento tanque	M4	Micro programmer Thermo-stop	Micro du programm. Thermo-stop	Micro programador Thermo-stop
CP	Door relay	Relais porte	Rele puerta	M5	Micro programmer advance	Micro du programm. avance	Micro programador avance
Ds.Det.	Detergent doser	Dosseur de detergent	Dosificador detergente	P, P1, P5	Pressure switch	Pressostat	Presostato
E.B	Electric pressure pump	Electropompe de pression	Electrobomba de presion	P2, P3, P4	Hi-limit pressure switch	Pressostat de sécurité	Presostato limitador
IG	Main switch	Interrupteur general	Interruptor general	RC	Boiler heating element	Resistance surchauffeur	Resistencia calderin
IP	Door microswitch	Micro porte	Micro puerta	RT	Tank heater	Resistance cuve	Resistencia tanque
L1	Operation light	Voyant fonctionnement	Piloto de encendido	Tt	Tank thermostat	Thermostat de cuve	Termostato tanque
L2	Start light	Voyant demarrage	Piloto marcha	TC	Boiler thermostat	Thermostat surchauffeur	Termostato calderin
L3	Light machine ready	Voyant machine prêt	Piloto maquina preparada	TSC	Boiler Hi-limit	Limiteur surchauffeur	Limitador calderin
MBL	Wash pump	Pompe lavage	Bomba lavado	TSTP	Thermo-stop Thermostat	Thermostat Thermo-stop	Termostato termo-stop
M	Motor programmer	Moteur du programmateur	Motor programador	V	Fill and rinse valve	Electrovan. remplissage rinçage	Electrovalvula llenado y aclarado

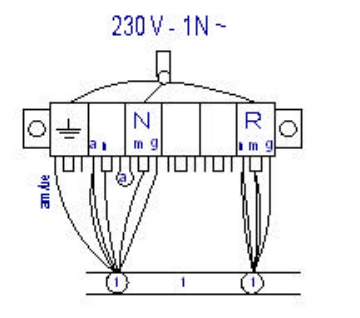
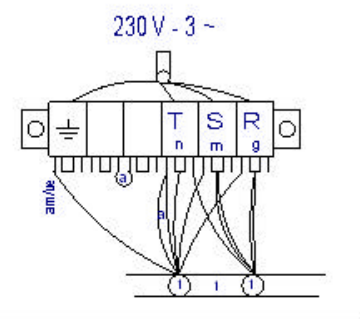
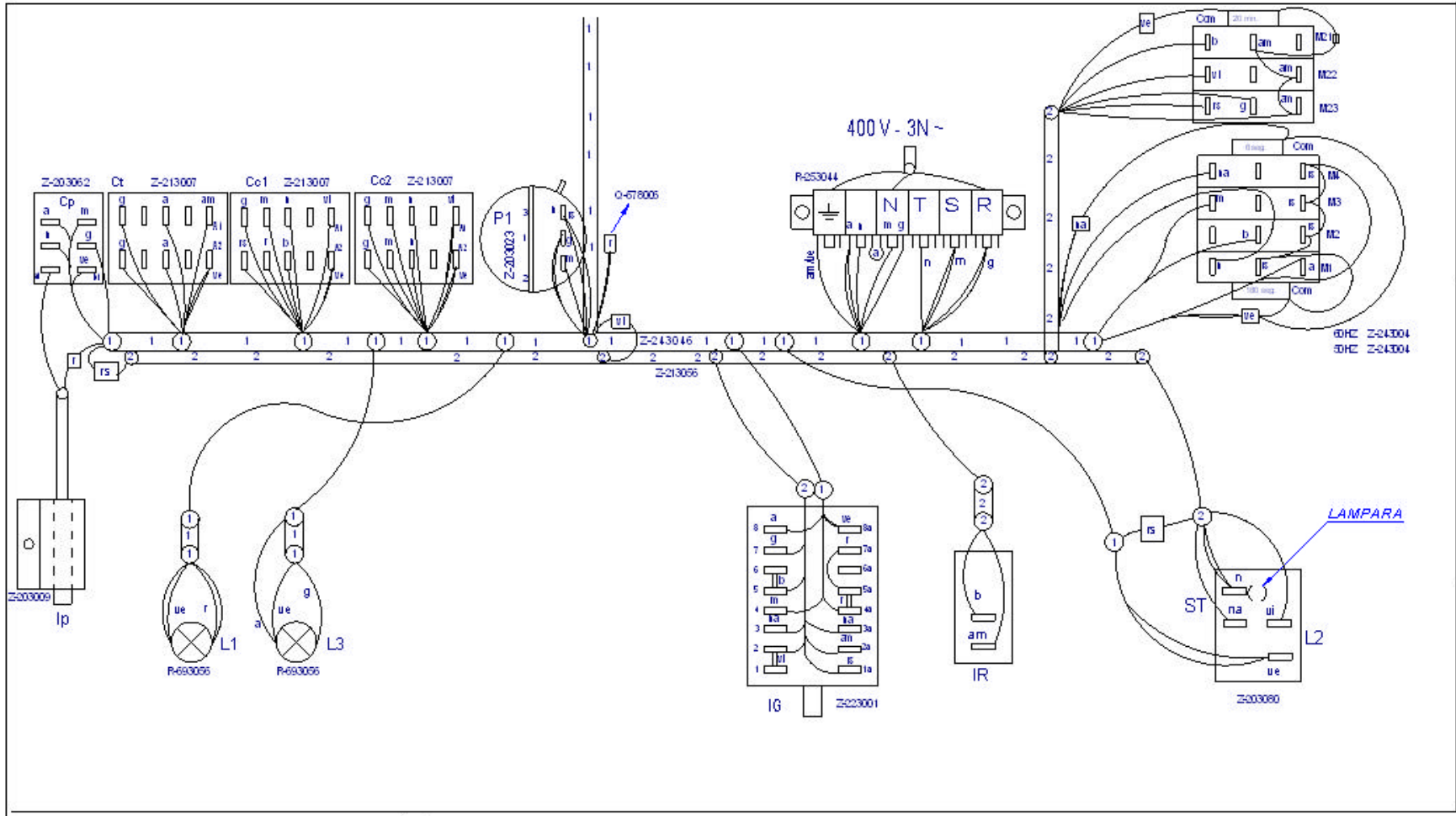


ESQUEMA TEORICO Z-243049
 LEYENDA Z-243051
 INDICADOR DE COMPONENTES Z-13034

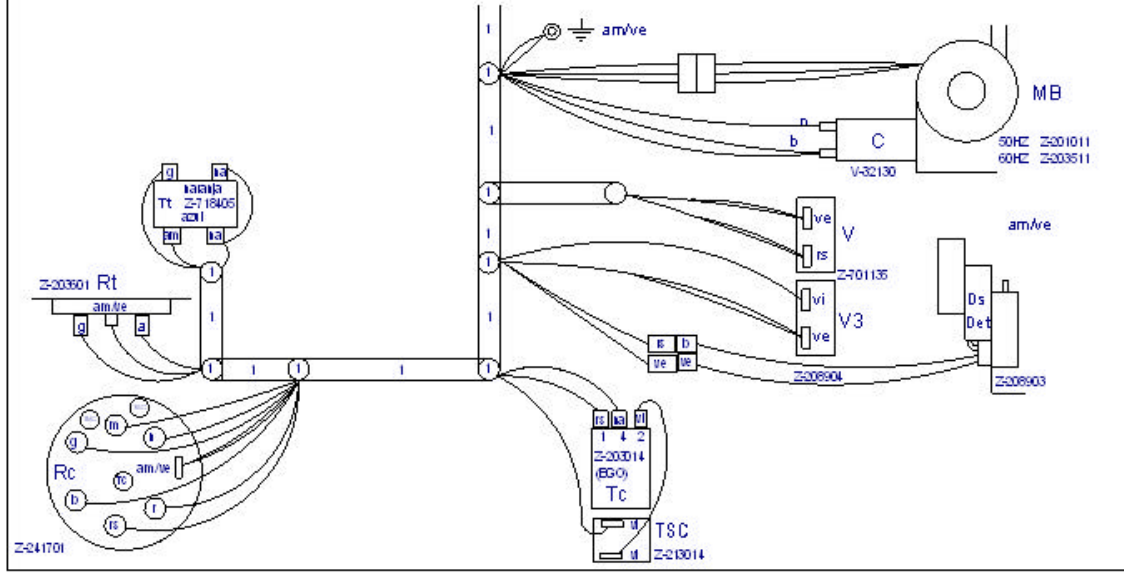


Plano montaje FI-64		Z203050000
Nº Pieza	Materia	NºClasificado
Nº Modificación	Propósito de	Fecha
1	Corrección en nueva estética Fagor	2006-11-30

<table border="1"> <tr> <td>Elaborado</td> <td>M. Mallo</td> <td>07-10-2005</td> </tr> <tr> <td>Proyectado</td> <td>M. Mallo</td> <td>07-10-2005</td> </tr> <tr> <td>Comprobado</td> <td><i>[Signature]</i></td> <td>07-10-2005</td> </tr> <tr> <td>Escala</td> <td></td> <td></td> </tr> </table>	Elaborado	M. Mallo	07-10-2005	Proyectado	M. Mallo	07-10-2005	Comprobado	<i>[Signature]</i>	07-10-2005	Escala			<p>FAGOR</p> <p>Fagor Industrial, Coop. Ek. Megalva</p>	<p>Mecanizado superficial</p> <p>Plano número HC-17896 -1</p> <p>Sustituye a N°</p> <p>Sustituye por</p>
Elaborado	M. Mallo	07-10-2005												
Proyectado	M. Mallo	07-10-2005												
Comprobado	<i>[Signature]</i>	07-10-2005												
Escala														



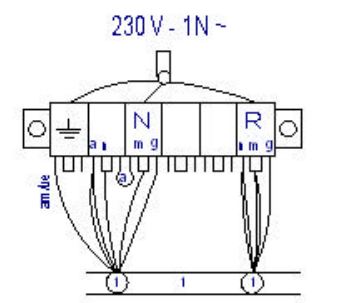
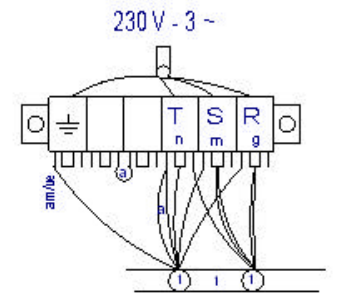
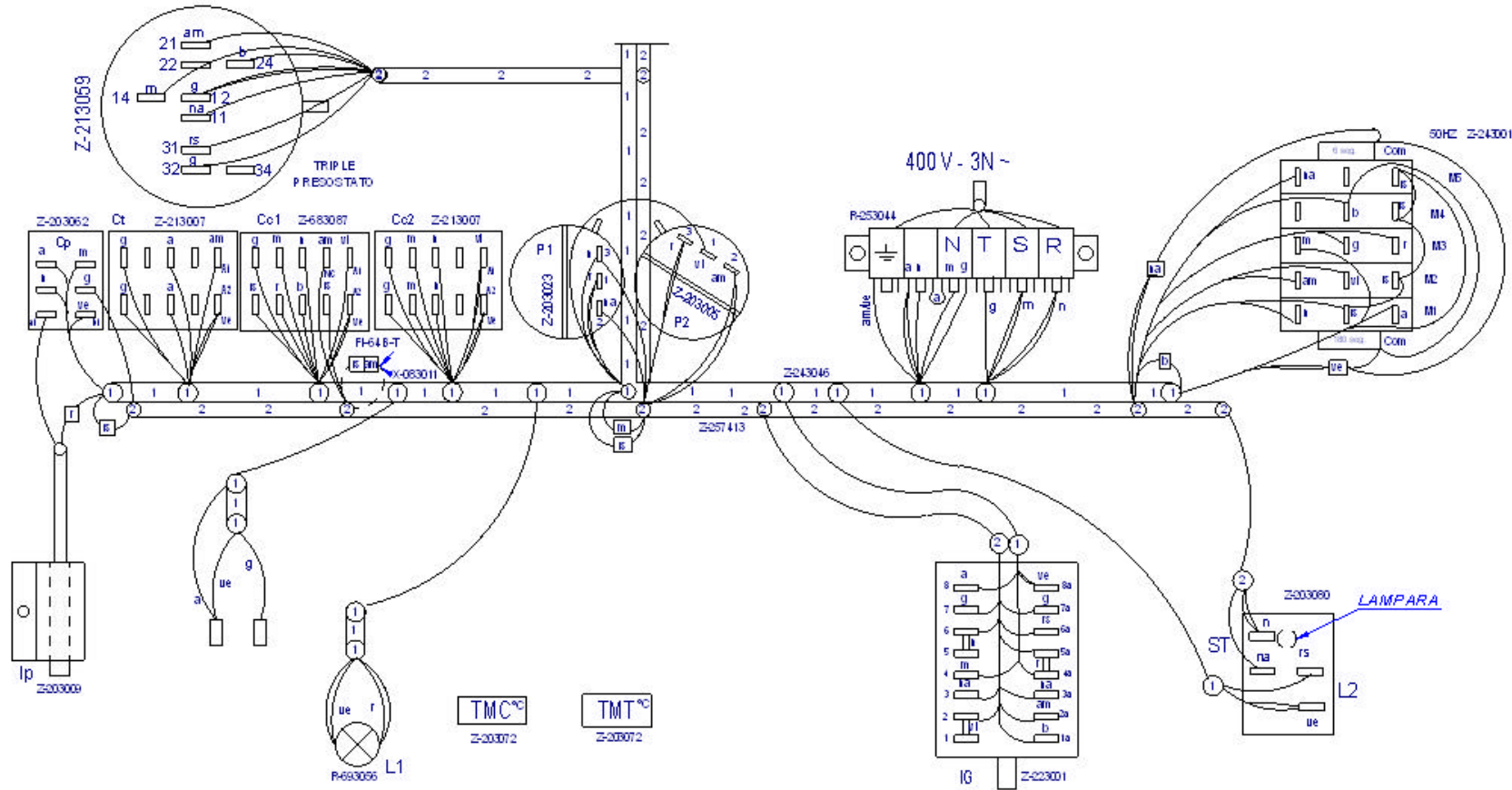
ESQUEMA TEORICO Z-247803
 LEYENDA Z-243051
 INDICADOR DE COMPONENTES Z-130304



PLANO MONTAJE FI-64 D				Z247804000		
D./Nº	Pieza	Cant.	Materia/Material	Klas. zk/Nº Klas	Gaiak azalpena/Tratam. leku	
D./Nº	Aldaketak/Modifikazioak		Noiz proposatua/Propuesta de	Data/Fecha	Perdola/okortak	
↑	Correccion en nueva estetica Fagor		oscaro	2006-11-30	Tokirik gabekoak	
-	-	-	-	-	+ 5 ± 0.2	50 + 100 ± 0.8
-	-	-	-	-	5 + 25 ± 0.4	> 100 ± 1
-	-	-	-	-	25 + 50 ± 0.6	Cl. ± 1º
-	-	-	-	-	-	-

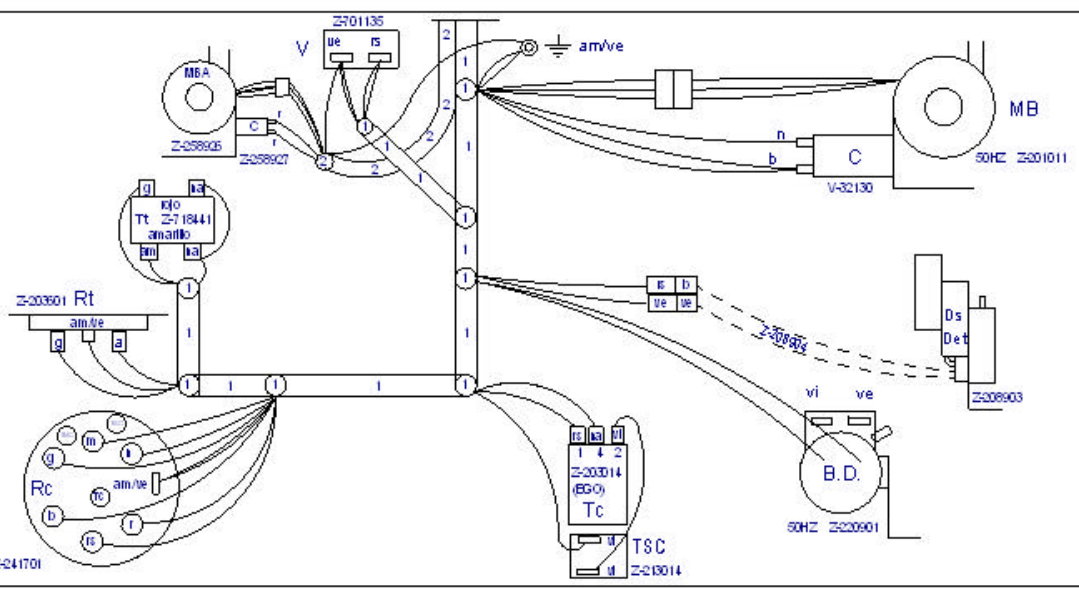
Marrazta/Disenatzailea	Sinadura/Firma	Data/Fecha	 Fagor Indus (S)A, Koop. Eki. M. I. G. G.	Gaiak azalpena/Tratam. leku	
Proiektatzaile/Projektatzailea	Ingurugabeko	2006-05-02		ONTZI GARBIGAILUAK	Plano D./Plano Nº
Egiaztatu/Comprobado	Ingurugabeko	2006-05-17			HC-17978 -I
Eskala/Escala				- Zk. ord. di	
Plano honi ezin dio beste erabilera berririk egon beharrik gabe.				- Zk. garbitzaile ord.	

DEPOSITO CALDERIN



ESQUEMA TEORICO
LEYENDA
INDICADOR DE COMPONENTES

Z-257414
Z-243051
Z-13034



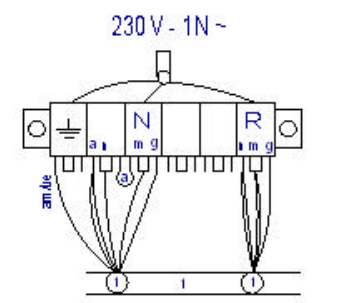
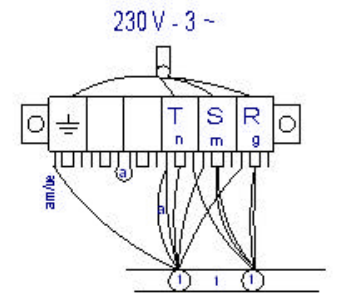
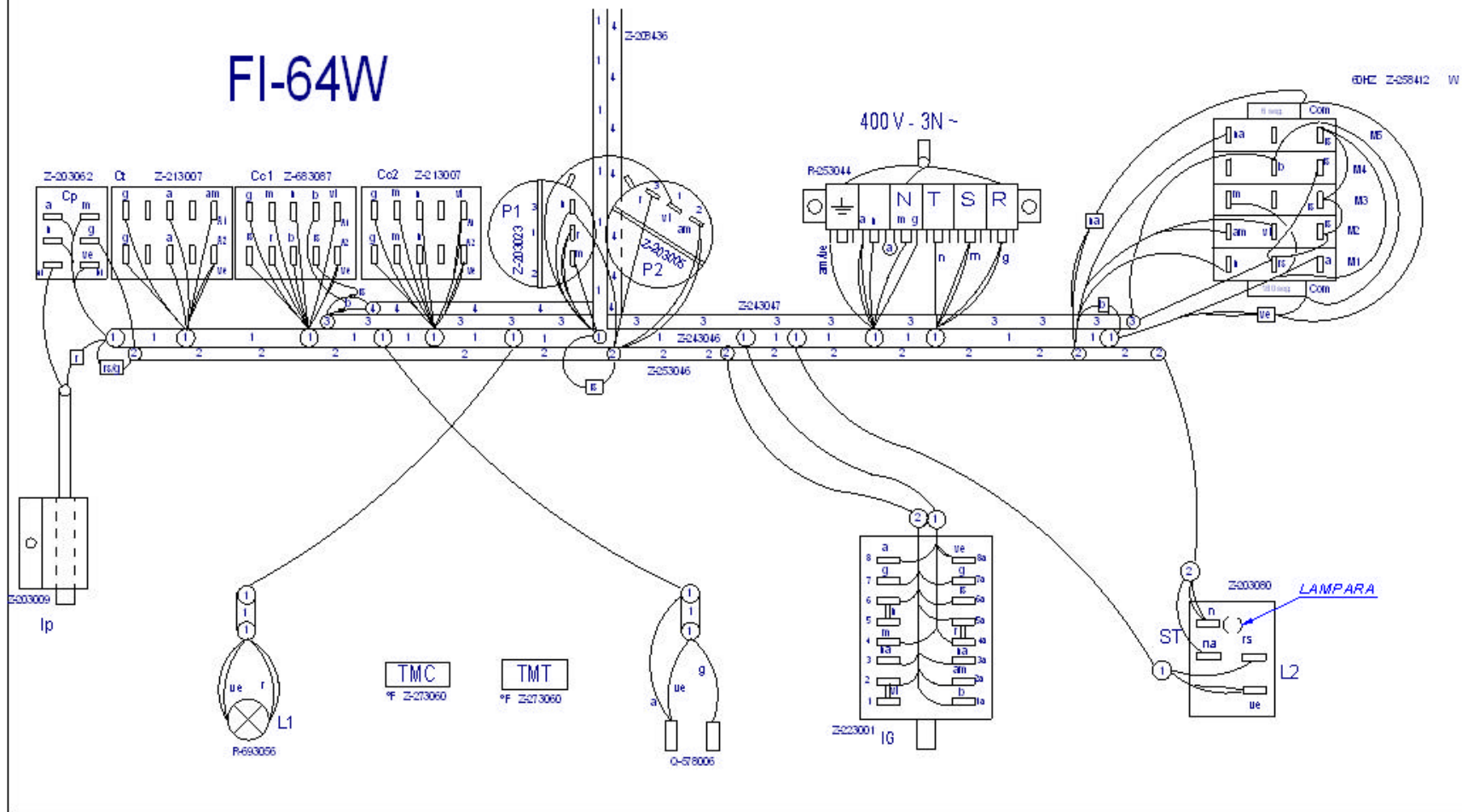
Plano Montaje FI-64 CLINIC, FI-64 B-T		Z-257412000	
Nº Pieza	Mate rial	Nº Clasificac	Acabado
Nº Modificac	Propos tade	Fecha	Tolerancias generales
1	Correccion en nueva estetica Fagor	2006-11-30	
			<3%
			5-25%
			25-50%
			50-100%
			> 100%
			0%

Firm a M.Mallo Proyectado M.Mallo Comprobado Escala	Fecha 07-10-2005 07-10-2005 07-10-2005	FAGOR Fagor Industrial,oop,Et, Mer gata	Mecanizado superficial Plano numero HC-17889 -1 Sección de al N° Sección de por
--	---	---	--

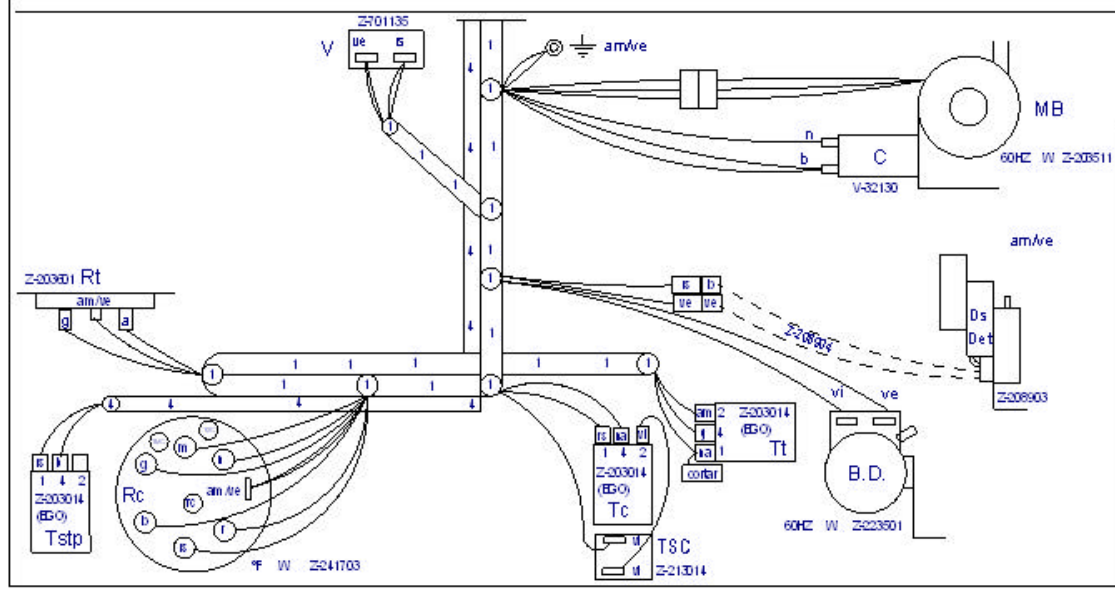
LAVAVAJILLAS

Para conocer el cableado de este grupo lavavajillas

FI-64W



ESQUEMA TEORICO Z-258439
 LEYENDA Z-243051
 INDICADOR DE COMPONENTES Z-13034



Z258438000

Plano Montaje FI-64W		Z258438000	
Nº Pieza	Materia	Nº Clasificado	Acabado
Nº Modificación	Propósito de	Fecha	Tolerancias generales
1	Introducir nueva estética Fagor	scaro	2006-11-30
		<3%	50-100%
		5-25%	>100%
		25-50%	<4
Dibujado	Fecha		Mecanizado superficial
Proyectado	07-10-2006		
Comprobado	07-10-2006		
Escala	Fagor Industrial, Hoop, Eki, Megatva		
LAVAVAJILLAS			Plano número HC-17991 -1
Fabricación cableada en planta que fabrica el cable			Sistema de por

LEYENDA APERTURA FRONTAL

	ESPAÑOL	FRANÇAIS	ENGLISH	DEUTSCH	ITALIANO
BD	Bomba desagüe	Pompe de vidange	Drain pump	Abflußpumpe	Pompa scarico
C 1/2/3	Condensador	Condensateur	Condenser	Kondensator	Condensatore
CMB	Contactora bomba lavado	Contacteur pompe lavage	Wash pump contactor	Kontaktschütz Waschpumpe	Contattore pompa lavaggio
Cc 1/2	Contactora calentamiento calderin	Contacteur chauff. surchauffeur	Boiler heating contactor	Kontaktschütz Boilerheizung	Contattore riscaldamento boiler
Ct	Contactora calentamiento tanque	Contacteur chauffage cuve	Tank heating contactor	Kontaktschütz Heizung Tank	Contattore riscaldamento serbatoio
CP	Rele puerta	Relais porte	Door relay	Türrelais	Rele porta
Ds.Det.	Dosificador detergente	Dosseur de detergent	Detergent doser	Dosierer Spülmittel	Dosatore detersivo
E.B	Electrobomba de presion	Electropompe de pression	Electric pressure pump	Elektro-Drucksteigerungspumpe	Electropompa pressione
IG	Interruptor general	Interrupteur general	Main switch	Hauptschalter	Interruttore generale
IP	Micro puerta	Micro porte	Door microswitch	Mikroschalter Tür	Micro porta
L1	Piloto de encendido	Voyant fonctionnement	Operation light	Betriebsanzeigelampe	Spia accensione
L2	Piloto marcha	Voyant demarrage	Start light	Startanzeigelampe	Spia avvio
L3	Piloto maquina preparada	Voyant machine prêt	Light machine ready	Betriebsbereitschaftsanzeigelampe	Pilota macchina preparata
MBL	Bomba lavado	Pompe lavage	Wash pump	Waschpumpe	Pompa lavaggio
M	Motor programador	Moteur du programmeur	Motor programmer	Motor Programmiervorrichtung	Motore programmatore
M Av. R	Motor program. avance rapido	Moteur du progr.avance rapide	Motor program. rapid advance	Motor Programmiervorrich. schneller Vorlauf	Motore programmatore avanzamento rapido
M1	Micro programador marcha	Micro du programm. de marche	Micro programmer on	Motor Programmiervorrich. Betrieb	Micro programma. di funzionamento
M2	Micro programador lavado	Micro du programm. de lavage	Micro programmer wash	Motor Programmiervorrich. Waschen	Micro programmatore di lavaggio
M3	Micro programador aclarado	Micro du programm. de rinçage	Micro programmer on	Motor Programmiervorrich. Spülen	Micro programmatore di risciacquo
M4	Micro programador Termo-stop	Micro du programm. Thermo-stop	Micro programmer Thermo-stop	Motor Programmiervorrich. Thermo-Stop	Micro programmatore Thermo-stop
M5	Micro programador avance	Micro du programm. avance	Micro programmer advance	Motor Programmiervorrich. Vorlauf	Micro programmatore avanzamento
P, P1, P5	Presostato	Pressostat	Pressure switch	Druckwächter	Pressostato
P2, P3, P4	Presostato limitador	Pressostat de securité	Hi-limit pressure switch	Begrenzer Druckwächter	Pressostato limitatore
RC	Resistencia calderin	Resistance surchauffeur	Boiler heating element	Heizwiderstand Boiler	Resistenza boiler
RT	Resistencia tanque	Resistance cuve	Tank heater	Heizwiderstand Tank	Resistenza serbatoio
Tt	Termostato tanque	Thermostat de cuve	Tank thermostat	Thermostat Tank	Termostato serbatoio
TC	Termostato calderin	Thermostat surchauffeur	Boiler thermostat	Thermostat kessel	Termostato boiler
TSC	Limitador calderin	Limiteur surchauffeur	Boiler Hi-limit	Begrenzer Boiler	Limitatore boiler
TSTP	Termostato termo-stop	Thermostat Thermo-stop	Thermo-stop Thermostat	Thermostat Thermo-stop	Termostato Thermo-stop
V	Electrovalvula llenado y aclarado	Electrovan. remplissage rinçage	Fill and rinse valve	Elektroventil Füllen und Spülen	Elettroval. riempimento e risciacquo
COLOR	COLORES	COULEURS	COLOUR	FARBEN	COLORE
a =	Azul	Bleu	Blue	Blau	Blu
am =	Amarillo	Jaune	Yellow	Gelb	Giallo
am/ve =	Amarillo/verde	Jaune / vert	Yellow / green	Gelb/grün	Giallo/verde
b =	Blanco	Blanc	White	Weiß	Bianco
g =	Gris	Gris	Grey	Grau	Grigio
m =	Marrón	Marron	Brown	Braun	Marrone
n =	Negro	Noir	Black	Schwarz	Nero
na =	Naranja	Orange	Orange	Orange	Arancio
r =	Rojo	Rouge	Red	Rot	Rosso
rs =	Rosa	Rose	Pink	Rosa	Roseo
ve =	Verde	Vert	Green	Grün	Verde
vi =	Violeta	Violet	Purple	Violett	Viola

Z243051000