

**Lavavajillas  
Lavevaisselle  
Dishwasher  
Geschirrspüler  
Lavastoviglie**

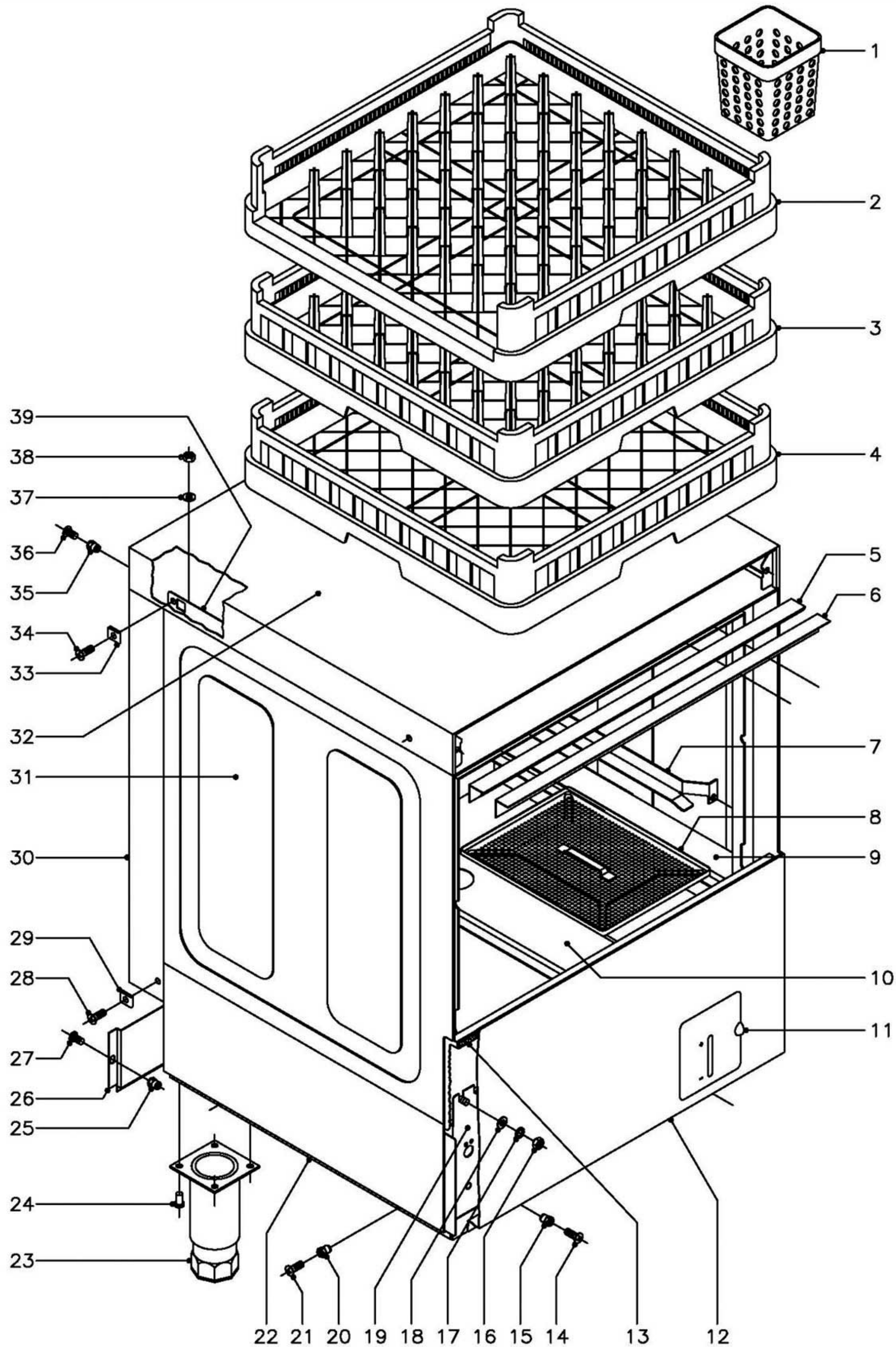
**Modelos:**

**FI-72**

*Junio 2003 June*

**FAGOR** 

**Fagor Industrial**



N plano  
C-1390

Firma  
*[Signature]*

Fecha  
6-2003

Aparato  
MUEBLE  
LAVAVAJILLAS FI-72

Lamina  
1

Fagor Industrial S.Coop. **FAGOR**  
Orate

MOD.

LAVAVAJILLAS FRONTAL

ZONA

MUEBLE Y CESTILLOS

PLANO

C-1390

ITEM	CODIGO	DENOMINACION	TEXTO	FI-72															NOTAS
1	Z655314	Cestillo cubiertos		4															
2	Z685302	Cestillo bandejas CB-7 completo		1															
3	Z655302	Cestillo platos CP-16/18		1															
4	Z655301	Cestillo base CT-10		1															
5	Z200315	Perfil caja		1															
6	Z200309	Escuadra sujecion perfil		1															
7	Z200305	Guia cestillo derecha		1															
s/n	Z200306	Guia cestillo izquierda		1															
8	Z210801	Bandeja filtro		4															
9	Z210805	Soporte derecho bandejas		1															
s/n	Z210806	Soporte izquierdo bandejas		1															
10	Z210804	Soporte central bandejas		1															
	Q232040	Arandela plana A-6		8															
	Q162040	Tuerca exagonal M-6		8															
11	Z212902	Puerta deposito completa		1															
s/n	Z212906	Eje puerta		1															
s/n	Q352001	Pasador de aletas Ø2x15		2															
12	Z262911	Panel frontal		1															
13	Z200313	Perfil goma esponjosa		1															
14	Q152004	Tornillo aplastado M-5x13		2															
15	Q221342	Remache exagonal M-5		2															
16	Q162040	Tuerca exagonal M-6		8															
17	Q262040	Arandela muelle A-6		8															
18	Q232040	Arandela plana A-6		8															
19	Z260101	Armazon completo		1															
20	Q221342	Remache exagonal M-5		4															
21	Q152004	Tornillo aplastado M-5x13		4															
22	Z262903	Panel lateral izquierdo		1															
s/n	Z262902	Panel lateral derecho		1															

MOD.

LAVAVAJILLAS FRONTAL

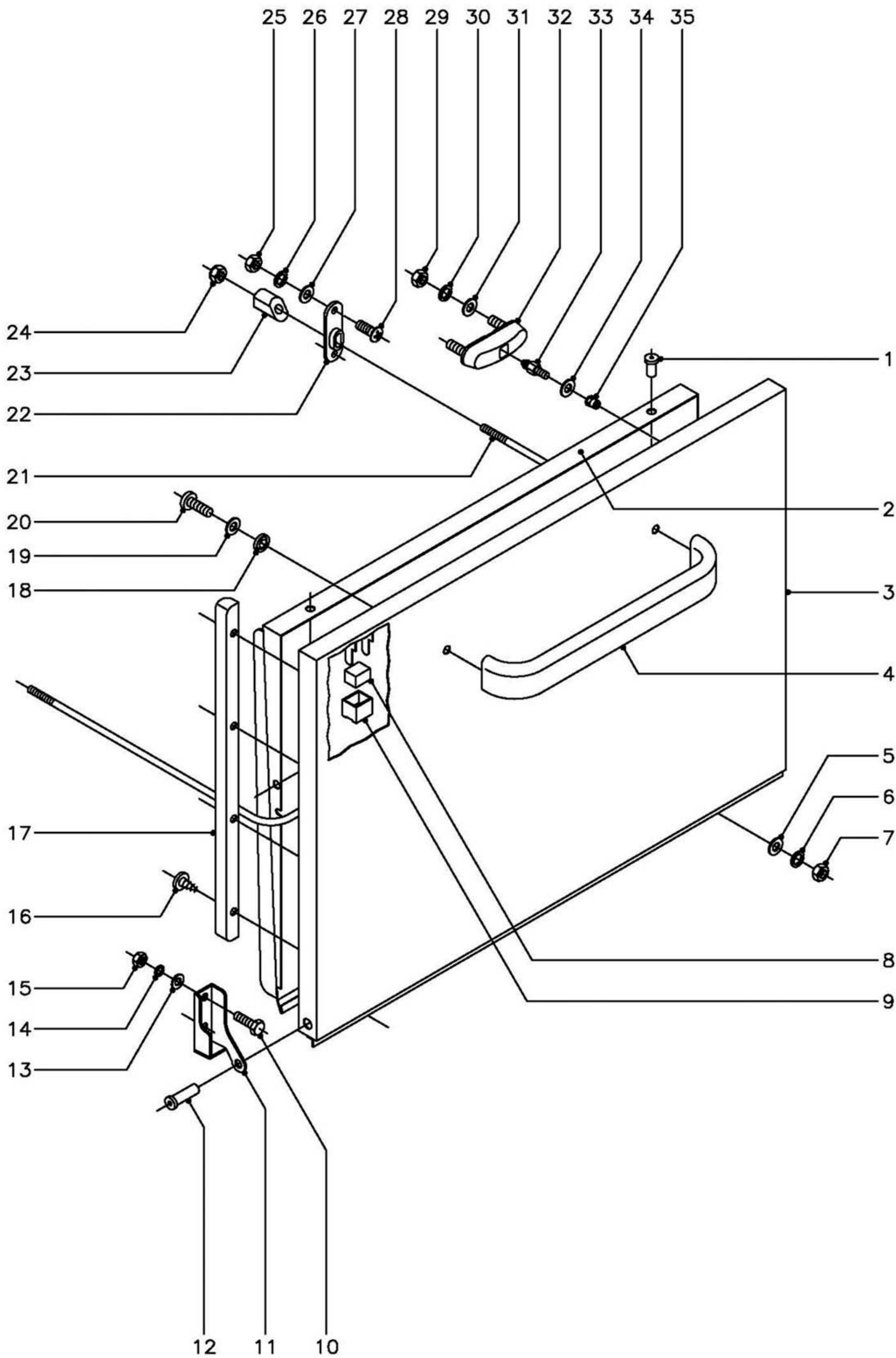
ZONA

MUEBLE Y CESTILLOS

PLANO

C-1390

ITEM	CODIGO	DENOMINACION	TEXTO	FI-72															NOTAS
23	X260150	Pata regulable		4															
24	Q411304	Remache avibulb Ø4,8		12															
25	Q221342	Remache exagonal M-5		2															
26	Z262905	Panel posterior inferior		1															
27	Q152004	Tornillo aplastado M-5x13		2															
28	Q152004	Tornillo aplastado M-5x13		2															
29	Q221012	Tuerca rapida M-5		2															
30	Z262904	Panel posterior		1															
31	Z260325	Caja soldada		1															
32	Z202906	Tapa		1															
33	Q221012	Tuerca rapida M-5		4															
34	Q152004	Tornillo aplastado M-5x13		4															
35	Q221342	Remache exagonal M-5		2															
36	Q152004	Tornillo aplastado M-5x13		2															
37	Q232040	Arandela plana A-6		4															
38	Q162040	Tuerca exagonal M-6		4															
39	Z200307	Escuadra amarre tapa		2															



MOD.

LAVAVAJILLAS FRONTAL

ZONA

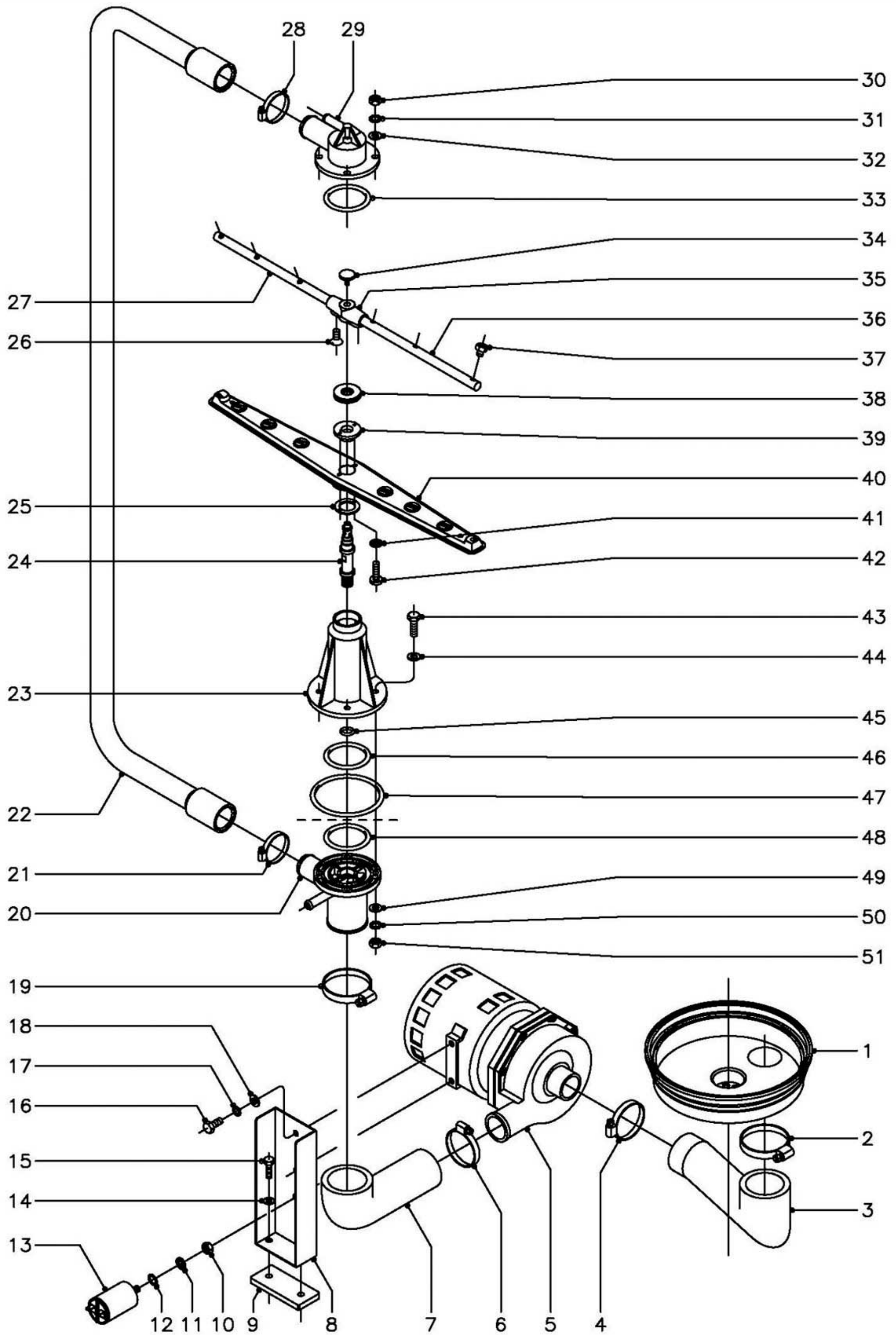
PUERTA

PLANO

C-1391

ITEM	CODIGO	DENOMINACION	TEXTO	FI-72																NOTAS
1	Q412000	Remache tubular Ø4x8		4																
2	Z260533	Contrapuerta soldada		1																
3	Z260531	Puerta soldada		1																
4	Z200512	Asa puerta		1																
5	Q232030	Arandela plana A-5		2																
6	Q262030	Arandela muelle A-5		2																
7	Q162030	Tuerca exagonal M-5		2																
8	Z200506	Iman		1																
9	Z200507	Protector iman		1																
10	Q012042	Tornillo exagonal M-6x15		4																
11	Z400514	Bisagra izquierda		1																
s/n	Z400515	Bisagra derecha		1																
12	Z400516	Eje puerta		2																
13	Q232040	Arandela plana A-6		4																
14	Q262040	Arandela muelle A-6		4																
15	Q162040	Tuerca exagonal M-6		4																
16	Q082005	Tornillo chapa 4,2x13		8																
17	Z260508	Marco puerta		2																
18	Q308002	Arandela dubo A-6		2																
19	Q232040	Arandela plana A-6		2																
20	Q032041	Tornillo alomado M-6x10		2																
21	Z260506	Varilla tensor		1																
22	Z200310	Soporte tensor		2																
23	Z200522	Tensor de puerta		2																
24	Q222012	Tuerca autoblocante M-6		2																
25	Q162030	Tuerca exagonal M-5		4																
26	Q262030	Arandela muelle A-5		4																
27	Q232030	Arandela plana A-5		4																
28	Q152004	Tornillo aplastado M-5x13		4																





MOD.

LAVAVAJILLAS FRONTAL

ZONA

PARTE FUNCIONAL LAVADO

PLANO

C-1392

ITEM	CODIGO	DENOMINACION	TEXTO	FI-72																NOTAS
1	Z200906	Cubeta		1																
2	Q881324	Abrazadera 50 - 70		1																
3	Z200904	Codo aspiracion		1																
4	Q881307	Abrazadera 40 - 60		1																
5	Z201011	Bomba de lavado ( 230 V., 50 Hz. )		1																
5	Z203511	Bomba de lavado ( 230 V., 60 Hz. )		1																
	Z201081	Conjunto junta y reten de bomba		1																
	Z201082	Turbina 50 Hz. ( Ø 88 mm. )		1																
	Z203571	Turbina 60 Hz. ( Ø 77 mm. )		1																
6	Q881307	Abrazadera 40 - 60		1																
7	Z200905	Codo impulsion		1																
8	Z261001	Soporte motobomba		1																
9	Z201003	Base bomba lavado		1																
10	Q162050	Tuerca exagonal M-8		1																
11	Q242050	Arandela abanico A-8		1																
12	Q307048	Junta torica Ø16,18xØ9,12xØ3,53		1																
13	V321300	Condensador 10mF.		1																
14	Q232030	Arandela plana A-5		2																
15	Q012033	Tornillo exagonal M-5x20		2																
16	Q012041	Tornillo exagonal M-6x10		2																
17	Q262040	Arandela muelle A-6		2																
18	Q232040	Arandela plana A-6		2																
19	Q881324	Abrazadera 50 - 70		1																
20	Z200703	Pasamuros		1																
21	Q881305	Abrazadera 25 - 40		1																
22	Z260701	Arbol de lavado		1																
23	Z200701	Soporte distribuidor inferior		1																
24	Z200704	Eje central		2																
25	Z650711	Amarre enganche distribuidor		2																

MOD.

LAVAVAJILLAS FRONTAL

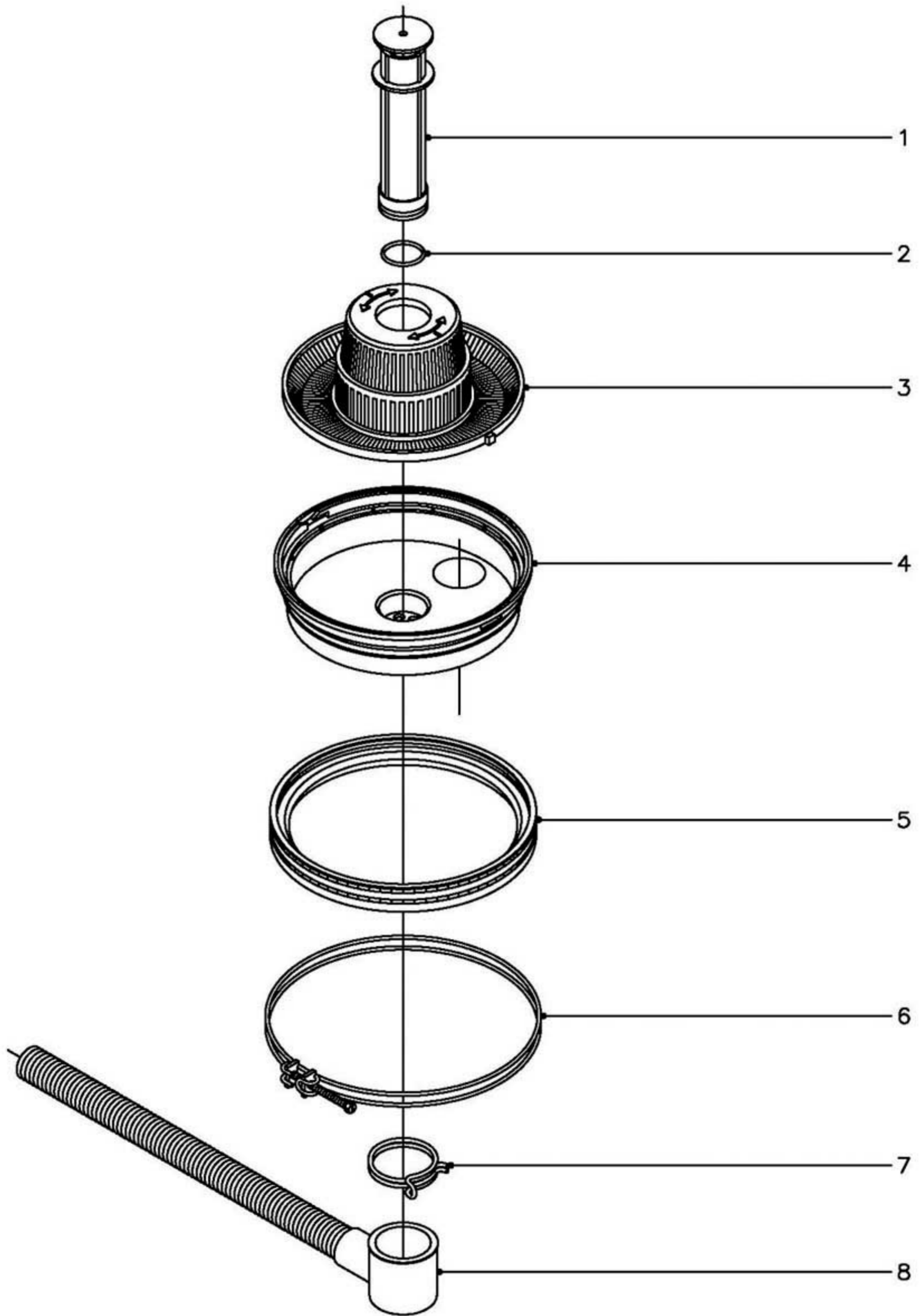
ZONA

PARTE FUNCIONAL LAVADO

PLANO

C-1392

ITEM	CODIGO	DENOMINACION	TEXTO	FI-72															NOTAS
26	Q152024	Tornillo avellanado M-4x8		4															
27	Z201902	Rama aclarado izquierda		2															
28	Q881305	Abrazadera 25 - 40		1															
29	Z200707	Soporte distribuidor superior		1															
30	Q162040	Tuerca exagonal M-6		4															
31	Q262040	Arandela muelle A-6		4															
32	Q232040	Arandela plana A-6		4															
33	Q307052	Junta torica Ø60,83xØ50,17xØ5,33		1															
34	Q152016	Tornillo especial M-5x0,8		2															
35	Z201903	Soporte ramas aclarado		2															
36	Z201901	Rama aclarado derecha		2															
37	Z211903	Tobera aclarado		12															
38	Z200705	Tuerca especial M-14x1		2															
39	Z650704	Enganche distribuidor		2															
40	Z650716	Distribuidor montado		2															
41	Q242010	Arandela abanico A-3		4															
42	Q152015	Tornillo alomado M-3x6		4															
43	Q012046	Tornillo exagonal M-6x40		4															
44	Q306050	Arandela fibra roja Ø11xØ6,2x1,5		4															
45	Q307050	Junta torica Ø19,18xØ13,94xØ2,62		1															
46	Q307052	Junta torica Ø60,83xØ50,17xØ5,33		1															
47	Q307049	Junta torica Ø95,75xØ85,09xØ5,33		1															
48	Q307052	Junta torica Ø60,83xØ50,17xØ5,33		1															
49	Q232040	Arandela plana A-6		4															
50	Q262040	Arandela muelle A-6		4															
51	Q162040	Tuerca exagonal M-6		4															



N plano  
C-1393

Firma

Fecha  
6-2003

Aparato  
PARTE FUNCIONAL DESAGUE  
LAVAVAJILLAS FI-72

Lamina  
4

Fagor Industrial S.Coop. **FAGOR**

Oñate



MOD.

LAVAVAJILLAS FRONTAL

ZONA

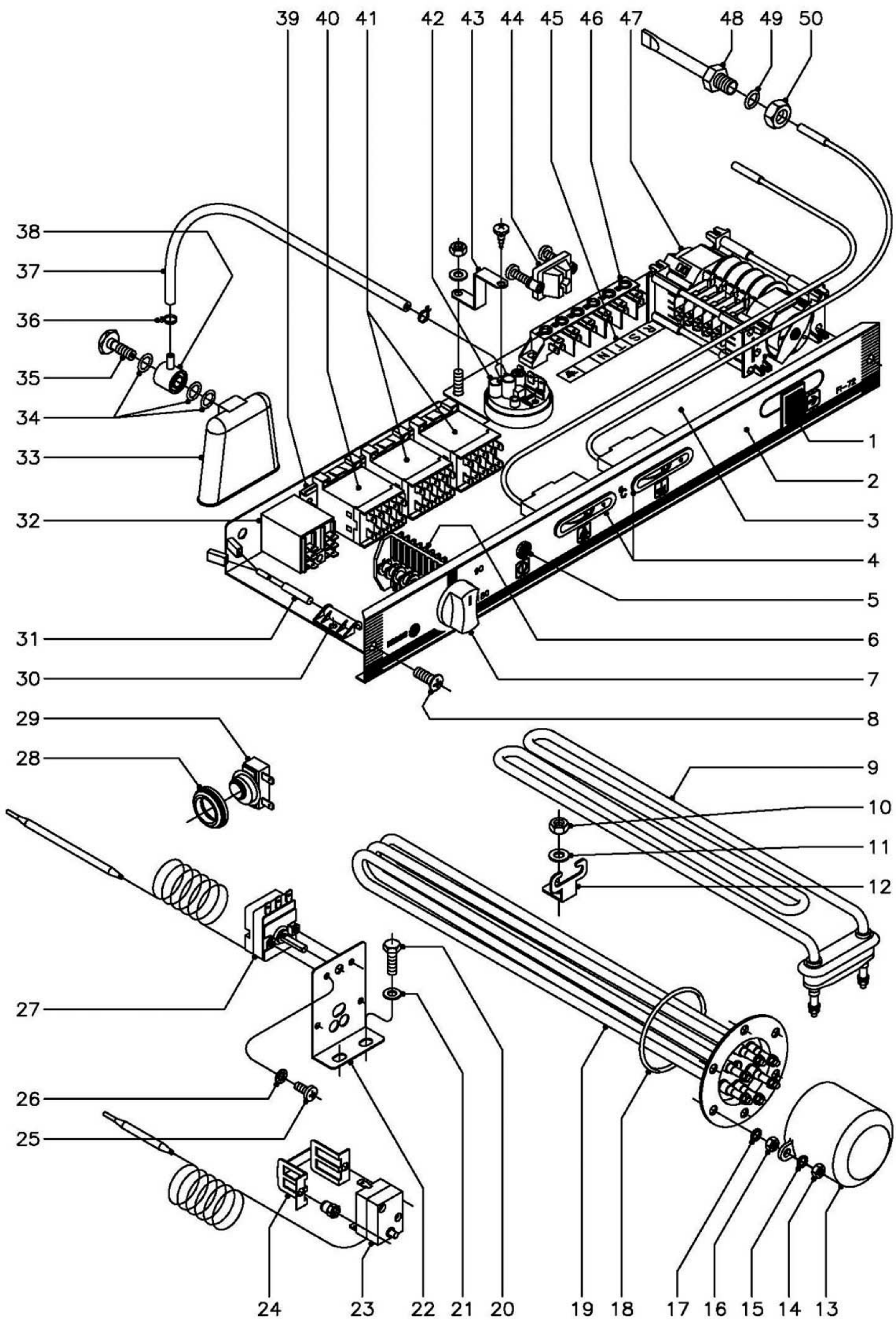
PARTE FUNCIONAL DE ACLARADO

PLANO

C-1394

ITEM	CODIGO	DENOMINACION	TEXTO	FI-72															NOTAS
1	3676900	Tubo goma negra Ø17xØ10x460		1															
2	Q881302	Abrazadera 12 - 20		10															
3	Z200707	Soporte distribuidor superior		1															
4	Z201106	Racord en "Y"		1															
5	3676900	Tubo goma negra Ø17xØ10x780		1															
6	3676900	Tubo goma negra Ø17xØ10x680		1															
7	Z200703	Pasamuros		1															
8	3676900	Tubo goma negra Ø17xØ10x200		2															
9	3704000	Tubo goma negra Ø10,5xØ5x620		1															
10	Q881308	Abrazadera 8 - 14		2															
11	Z651123	Dosificador tensoactivo		1															
12	Z203007	Casquillo		2															
13	Q041324	Tornillo avellanado M-4x25		2															
14	3699200	Conducto tensoactivo Ø6xØ4x650		1															
15	N023064	Pasamuros Ø6xØ13		1															
16	Z601153	Filtro aspiracion tensoactivo		1															
17	Z211101	Deposito abrillantador tensoactivo		1															
18	Q012031	Tornillo exagonal M-5x10		2															
19	Q232030	Arandela plana A-5		2															
20	Q307048	Junta torica Ø16,18xØ9,12xØ3,53		1															
21	Q012063	Tornillo exagonal M-10x20		1															
22	Z201710	Cuerpo calderin		1															
23	Z601157	Toma presion		1															
24	Z701135	Electrovalvula entrada agua		1															
25	Q152024	Tornillo avellanado M-4x8		2															
26	Z701132	Filtro junta		1															
27	Q232030	Arandela plana A-5		2															
28	Q012031	Tornillo exagonal M-5x10		2															
29	Z201101	Escuadra amarre electrovalvula		1															





N plano  
C-1395

Firma

Fecha  
6-2003

Aparato  
PARTE FUNCIONAL ELECTRICA  
LAVAVAJILLAS FI-72

Lamina  
6

Fagor Industrial S.Coop. **FAGOR**  
Oforte

MOD.

LAVAVAJILLAS FRONTAL

ZONA

PARTE FUNCIONAL ELECTRICA

PLANO

C-1395

ITEM	CODIGO	DENOMINACION	TEXTO	FI-72															NOTAS
1	Z213033	Pulsador de marcha		1															
2	Z262906	Embellecedor adhesivo		1															
3	Z212909	Frente extraible		1															
4	Z263001	Indicador analogico		2															
5	R693056	Piloto ambar		1															
6	Z213003	Conmutador de funciones		1															
7	R663062	Boton de mando completo		1															
8	Q152004	Tornillo aplastado M-5x13		2															
9	Z203601	Resistencia tanque 2800 W. 230V.		1															
10	Q162040	Tuerca exagonal M-6		1															
11	Q232040	Arandela plana A-6		1															
12	Z603602	Soporte resistencia tanque		1															
13	Z651731	Caperuza resistencia calderin		1															
14	Q163140	Tuerca exagonal M-6		2															
15	Q262040	Arandela muelle A-6		2															
16	Q163140	Tuerca exagonal M-6		6															
17	Q262040	Arandela muelle A-6		6															
18	Q307035	Junta torica AN-36		1															
19	Z241701	Resistencia calderin 6000 W.230V.		1															
20	Q012031	Tornillo exagonal M-5x10		2															
21	Q232030	Arandela plana A-5		2															
22	Z203047	Soporte termostatos		1															
23	Z213014	Termostato limitador Tecasa		1															
24	Z203060	Amarre limitador Tecasa		1															
	Q221341	Remache exagonal M-4		2															
25	Q153111	Tornillo alomado M-4x8		4															
26	Q242020	Arandela abanico A-4		4															
27	Z203014	Termostato calderin		1															
28	N503017	Soporte termostato		1															

MOD.

LAVAVAJILLAS FRONTAL

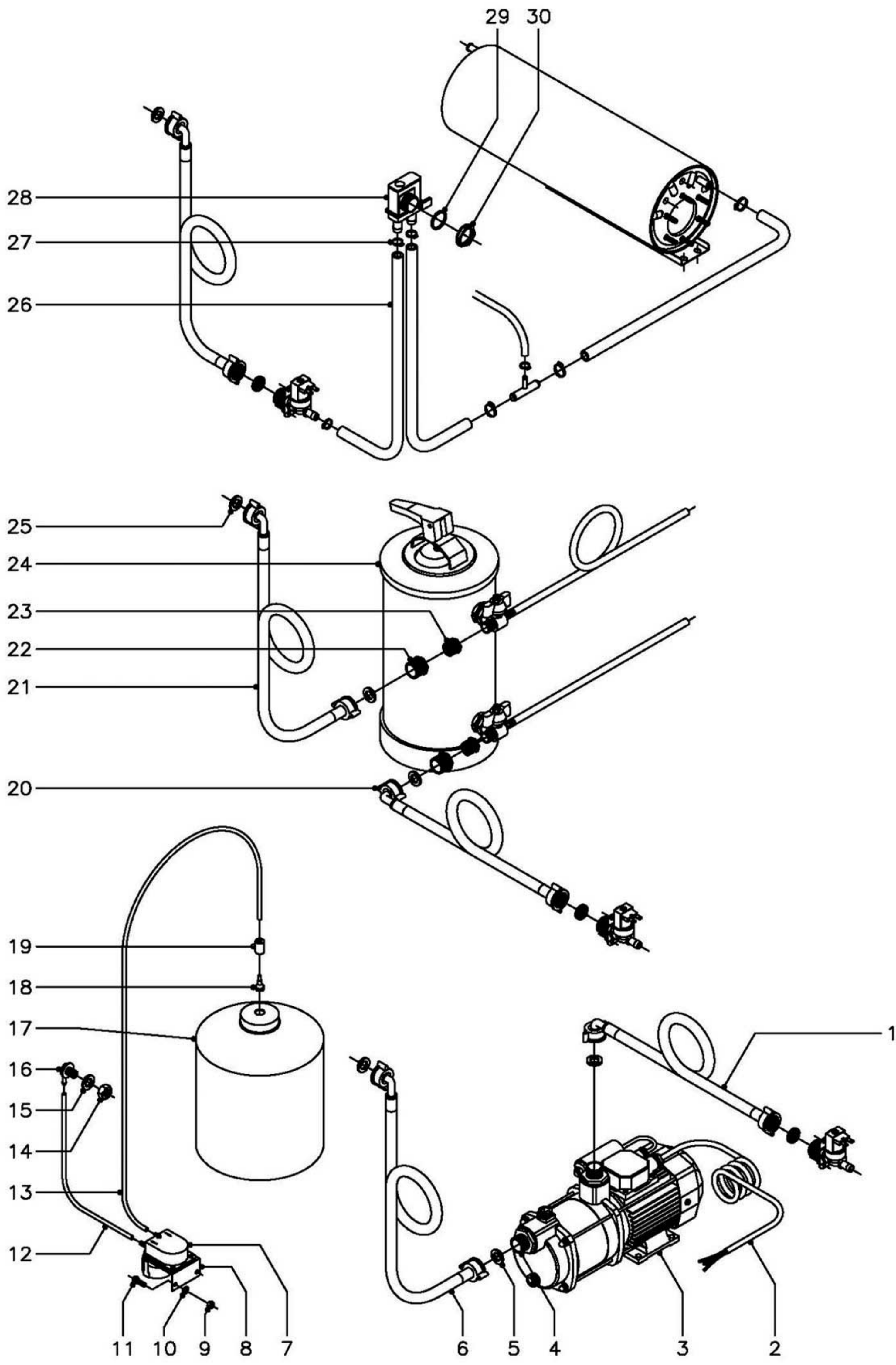
ZONA

PARTE FUNCIONAL ELECTRICA

PLANO

C-1395

ITEM	CODIGO	DENOMINACION	TEXTO	FI-72															NOTAS
29	Z718405	Termostato doble ( tanque )		1															
30	Z203010	Amarre interruptor magnetico		1															
31	Z203009	Interruptor magnetico		1															
32	Z203062	Rele puerta 230 V., 50/60 Hz.		1															
33	Z203011	Camara presostato		1															
34	Q307003	Junta torica Ø16,01xØ10,77xØ2,62		3															
35	Z203013	Tornillo presostato		1															
36	P102154	Brida elastica para tubo		2															
37	3702400	Tubo goma negra Ø8xØ4x1300		1															
38	Z203012	Empalme presostato		1															
39	Z103084	Guia de contactores L=138		1															
40	Z213007	Contactador tanque 230 V., 50/60 Hz.		1															
41	Z213007	Contactador calderin 230 V., 50/60 Hz.		2															
42	Z203023	Presostato de nivel		1															
43	Z602923	Soporte presostato		1															
44	Z203020	Retenedor de cable		1															
45	Z213005	Rotulo adhesivo RSTN		1															
46	R253044	Regleta de conexiones		1															
47	Z243004	Programador ciclo		1															
48	Z263002	Vaina para sonda ( Tanque )		1															
49	Q306024	Arandela junta Ø18xØ12,5x1,5		1															
50	Q162070	Tuerca exagonal M-12		1															



ITEM	CODIGO	DENOMINACION	TEXTO	FI-72															NOTAS
<b>1210305187 KIT BOMBA PRESION</b>																			
1	-	Manguera de maquina		-															
2	Z209510	Cableado bomba de presion		1															
3	Z209508	Bomba de presion ( 230 V., 50 Hz.)		1															
3	Z209508	Bomba de presion ( 230 V., 60 Hz.)		1															
4	Z209509	Manguito		2															
5	Q307031	Junta manguera entrada agua		2															
6	Z602121	Manguera entrada de agua		1															
<b>1210305188 KIT DOSIFICADOR DETERGENTE</b>																			
7	Z209521	Dosificador de detergente		1															
	Q082005	Tornillo chapa 4,2x13		2															
8	Z209518	Soporte dosificador de detergente		1															
9	Q162030	Tuerca exagonal M-5		2															
10	Q232030	Arandela plana A-5		2															
11	Q012031	Tornillo exagonal M-5x10		2															
12	3699200	Conducto detergente Ø6xØ4x500		1															
13	3699200	Conducto detergente Ø6xØ4x2000		1															
14	Q162070	Tuerca exagonal M-12		1															
15	Q307031	Arandela junta Ø24xØ14x3		1															
16	Z230902	Pasamuros detergente		1															
17	-	Garrafa detergente		-															
18	Z601153	Filtro aspiracion		1															
19	Z701152	Peso filtro		1															

ITEM	CODIGO	DENOMINACION	TEXTO	FI-72														NOTAS
<b>1210305191 KIT DESCALCIFICADOR 8l.</b>																		
20	-	Manguera de maquina		-														
21	Z602121	Manguera entrada de agua		1														
22	Z209515	Tuerca reduccion 3/4" - 1/2"		2														
23	Z209516	Tuerca reduccion 1/2" - 3/8"		2														
24	Z209511	Descalcificador 8l.		1														
25	Q307031	Junta manguera entrada agua		2														
<b>1210305186 KIT DESCALCIFICADOR 12l.</b>																		
20	-	Manguera de maquina		-														
21	Z602121	Manguera entrada de agua		1														
22	Z209515	Tuerca reduccion 3/4" - 1/2"		2														
23	Z209516	Tuerca reduccion 1/2" - 3/8"		2														
24	Z209507	Descalcificador 12l.		1														
25	Q307031	Junta manguera entrada agua		2														
<b>1210305192 KIT DESCALCIFICADOR 16l.</b>																		
20	-	Manguera de maquina		-														
21	Z602121	Manguera entrada de agua		1														
22	Z209515	Tuerca reduccion 3/4" - 1/2"		2														
23	Z209516	Tuerca reduccion 1/2" - 3/8"		2														
24	Z209512	Descalcificador 16l.		1														
25	Q307031	Junta manguera entrada agua		2														



MOD.

LAVAVAJILLAS FRONTAL

ZONA

VARIOS

PLANO

ITEM

CODIGO

DENOMINACION

TEXTO

FI-72

NOTAS

Z246131

Folleto de instrucciones

1

Z243009

Esquema electrico adhesivo

1

Plano HC-16501-1

Z243045

Esquema electrico de montaje

1

Plano HC-16217-9

Z203019

Instalacion electrica

1

Z213004

Cableado auxiliar ( Portamandos )

1

Z243002

Cableado trifasico ( Calderin )

1

3713500

Perfil cubrearistas plastico L=110

1

3713500

Perfil cubrearistas plastico L=140

1

Z200106

Indicador dosificador

1

Q012073

Tornillo exagonal M-12x20

1

Acceso a pasamuros detergente lavado

Q306024

Arandela junta Ø18xØ12,5x1,5

1

Acceso a pasamuros detergente lavado

Q162070

Tuerca exagonal M-12

1

Acceso a pasamuros detergente lavado

MOD.

LAVAVAJILLAS FRONTAL

ZONA

PIEZAS ESPECIFICAS PARA LA VERSION  
( 220/240 V. 380/415 V. - 60Hz. )

PLANO

C-1392

ITEM

CODIGO

DENOMINACION

TEXTO

FI-72

NOTAS

5

Z203511

Bomba de lavado ( 230 V., 60Hz. )

1



MOD.

LAVAVAJILLAS FRONTAL

ZONA

PIEZAS ESPECIFICAS ( FI-72 T )

PLANO

ITEM

CODIGO

DENOMINACION

TEXTO

FI-72 T

NOTAS

Z268301 Embellecedor adhesivo

1

Z268313 Panel frontal

1

Z203511 Bomba de lavado ( 230 V., 60Hz.)

1

Z208321 Bomba de presion ( 230 V., 60Hz.)

1

Q012043 Tornillo exagonal M-6x20

4

Q232040 Arandela plana A-6

4

Q306037 Arandela plana Ø42,5xØ32x1,5

4

Q222012 Tuerca exagonal autoblocante M-6

4

Z209509 Manguito

2

Z278322 Manguera entrada de agua L=700

1

Z278323 Cableado bomba de presion

1

Z268302 Programador (230 V., 60 Hz.)

1

Z208311 Folleto de instrucciones

1

3N ~ 380/415V.

3 ~ 220V.

1N ~ 220 V./ 1N ~ 240V.

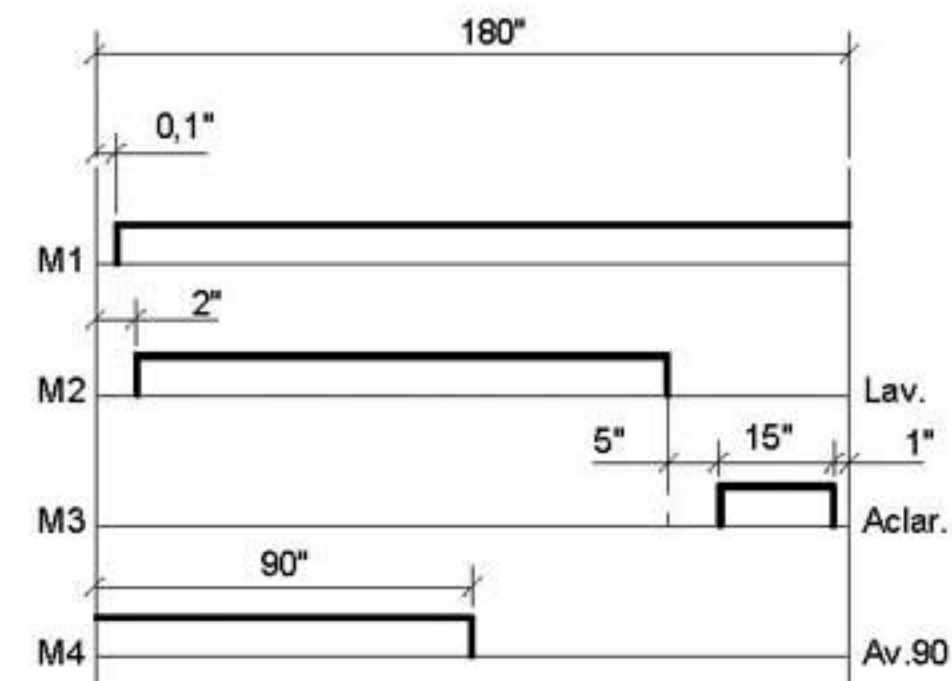
Mod.: FI - 64

FI - 72

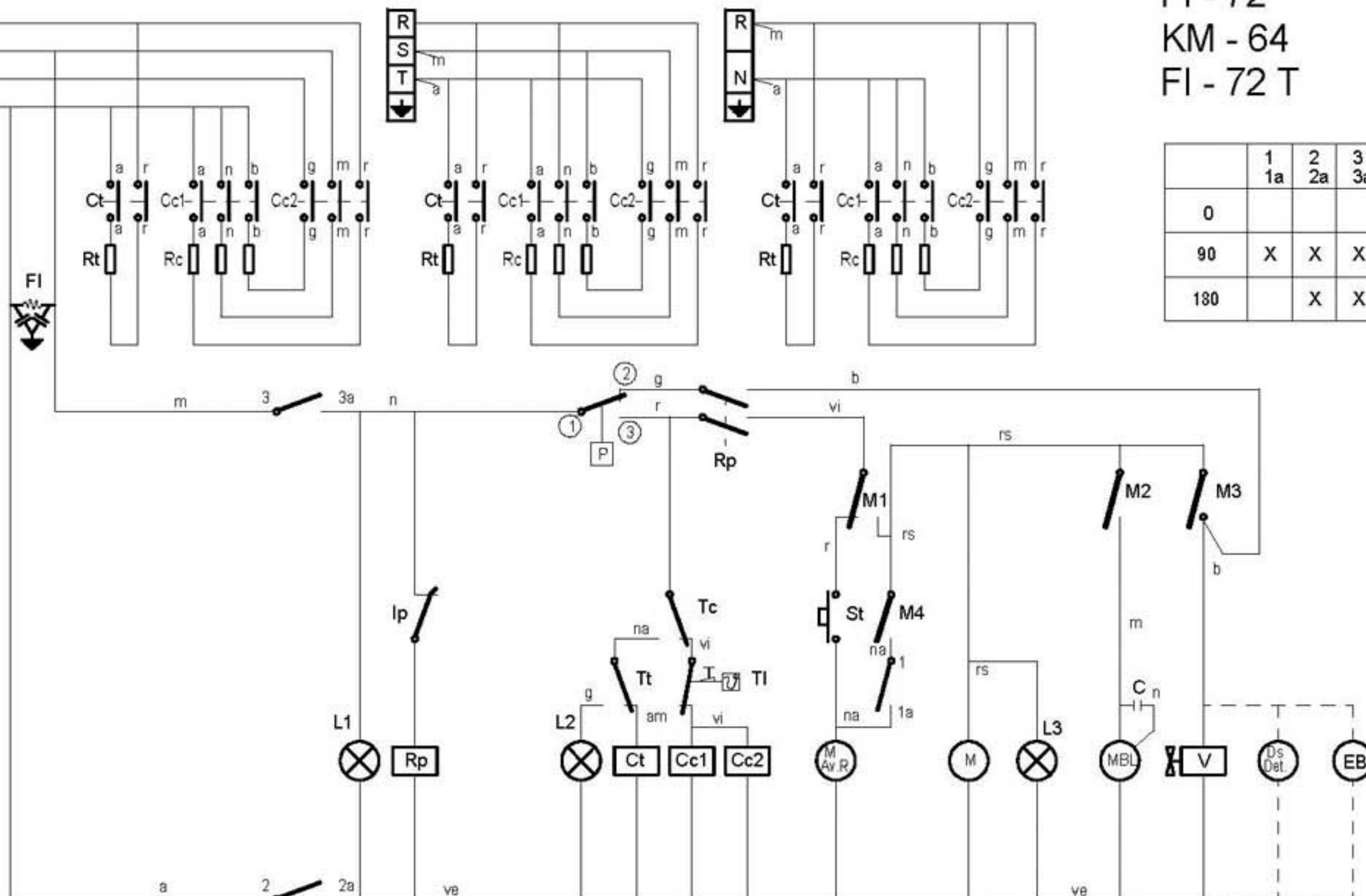
KM - 64

FI - 72 T

①

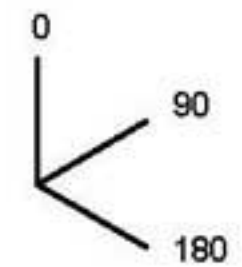


	1	2	3	IG
	1a	2a	3a	
0				
90	X	X	X	
180		X	X	



**CODIGO DE COLORES:**

- r = rojo-red-rouge
- m = marron-brown-marron
- g = gris-grey-gris
- n = negro-black-noir
- a = azul-blue-bleu
- b = blanco-white-blanc
- vi = violeta-violette-violet
- am = amarillo-yellow-jaune
- na = naranja-orange-orange
- rs = rosa-rose-pink
- ve = verde-green-vert
- am/ve = amarillo verde-yellow green-jaune vert



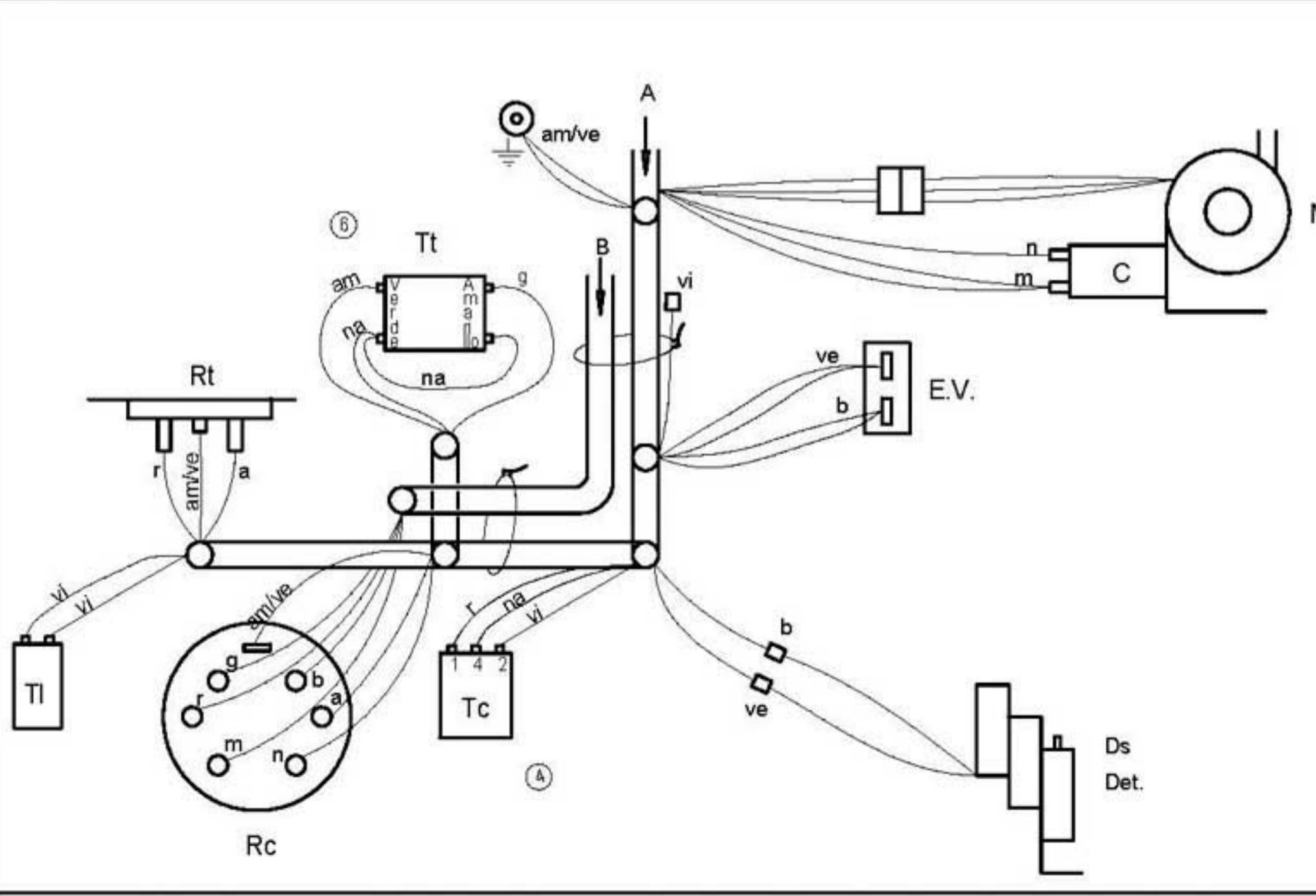
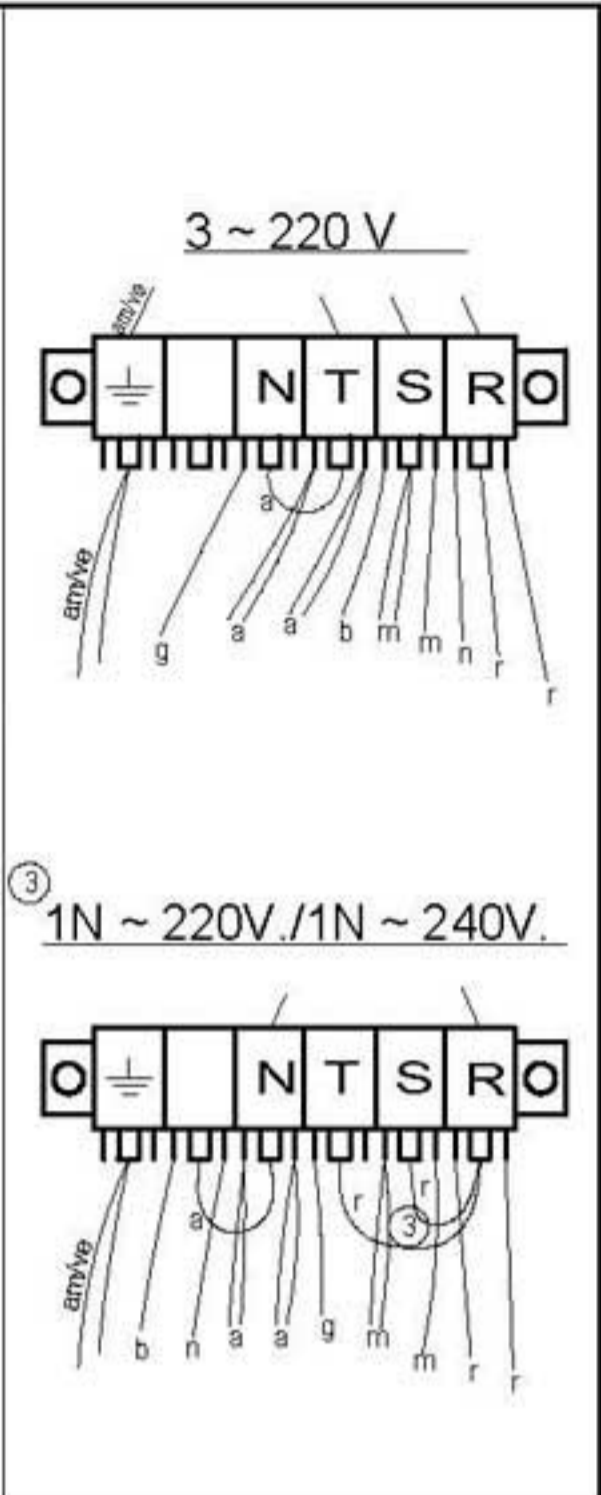
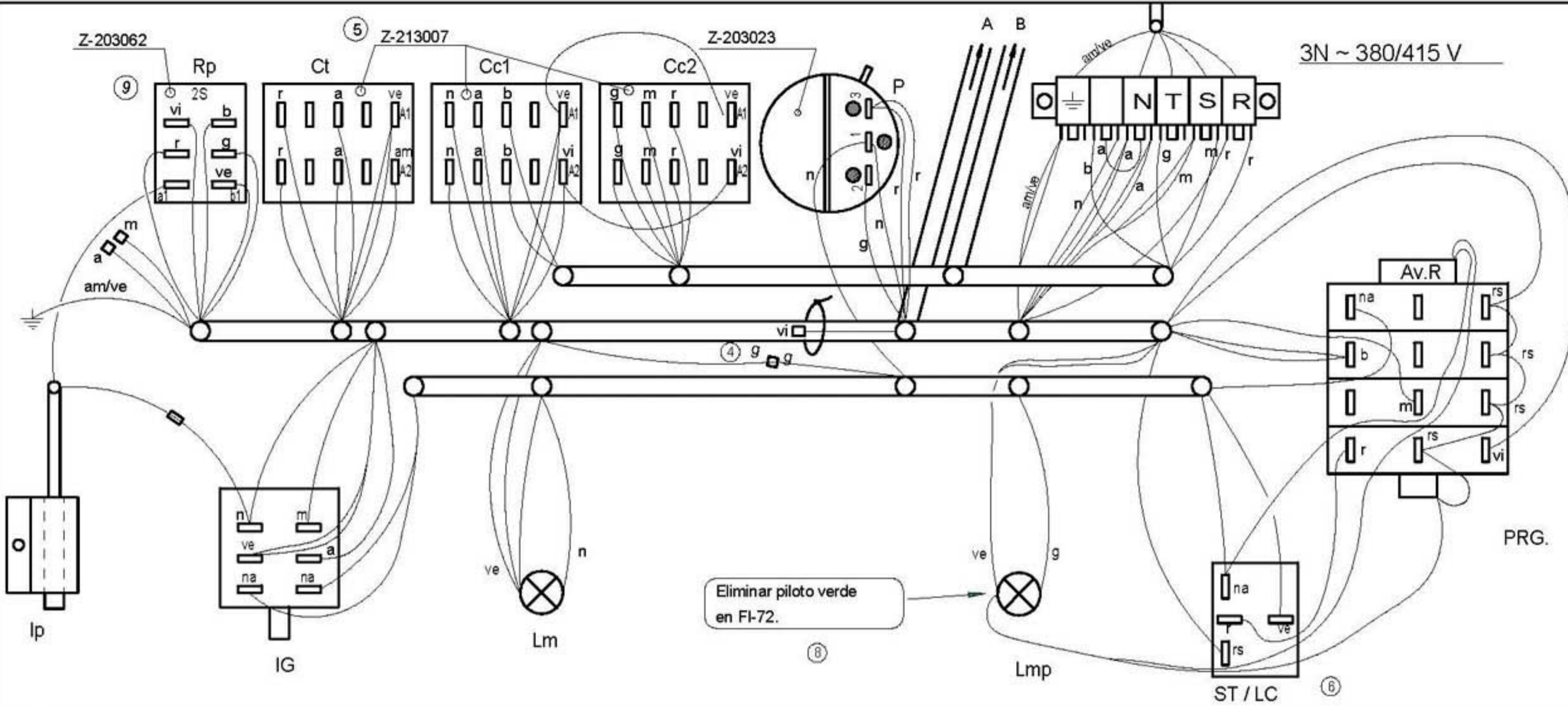
**NOTAS.-**

- Fondo del esquema: Color Blanco
- Grabaciones: Color Negro
- Dimensiones: 235x120
- N° Clasificación: Parte inferior dcha.

- I<sub>C</sub> = Interruptor General
- L1 = Lámpara de marcha
- Ip = Micro de puerta
- Rp = Relé puerta
- P = Presostato
- Tc = Termostato calderin
- Tt = Termostato tanque
- TI = Termostato limitador de calderin
- Cc1, Cc2 = Contactor calderin
- Ct = Contactor tanque
- L2 = Lámpara máquina preparada
- Rc = Resistencia calderin
- St = Pulsador de marcha
- FI = Filtro de interferencias

- Rt = Resistencia tanque
- M.Av.R = Motor programador Avance Rápido
- M = Motor programador
- M1 = Micro programador marcha
- M2 = Micro programador lavado
- M3 = Micro programador aclarado
- M4 = Micro programador Avance 90"
- L3 = Lámpara de ciclo
- MBL = Motobomba lavado
- C = Condensador de motobomba
- V = Válvula de llenado y aclarado
- Ds Det = Dosificador de detergente (opcional)
- EB = Electrobomba de presión (opcional)

Esquema teorico adhesivo		Papel adhesivo	Z-243009	
Nº	Pieza	Cant.	Material	Nº Clasificación
Nº	Modificación	Propuesta de		Fecha
①	Introducir denominación FI-72 T	Palacio		21-4-98
Dibujado		Firma	Fecha	Mecanizado superficial
Proyectado		S. N.	28-9-95	
Comprobado		Fagor Industrial, Koop Elk, Mugatua		
Escala		<p style="text-align: center;"><b>LAVAVAJILLAS</b></p>		Plano numero
				<p style="text-align: center;"><b>HC-16501 -1</b></p>
		Plano hau ez daiteke erabil ez berizta gure baimentz gabe		Sustituye al N°
				Sustituido por



Esquema de montaje FI-64; FI-72		Z-243045	
Nº	Pieza	Nº Clasificación	Acabado
Nº	Modificación	Propuesta de	Fecha
④	Cambiar de color Marrón a Gris	Maillo	28-9-95
⑤	Sustituir 1 rele Z-203018 por Z-213007	Albes	30-11-95
⑥	Sustituir Termostato tanque y ST/LC	Maillo	19-5-97
⑦	Introducir Nº Clasificación	Palacio	10-7-97
⑧	Introducir Nota eliminación piloto verde	Palacio	02-01-01
⑨	Sustituir Z-203018 por Z-203062, cambiar colores en Rp	J.M.P.A.	02-05-13
Dibujado		Firma	Fecha
Proyectado		S. N.	6-7-93
Comprobado		FAGOR	
Escala		Fagor Industrial, Koop. Elk, Mugatua	
<b>LAVAVAJILLAS</b>			
Plano numero			HC-16217-9
Sustituye al N°			
Sustituido por			

Tolerancias generales:  
 <5± : 50-100± :  
 5-25± : >100± :  
 25-50± : ∞±

Mecanizado superficial  
 Plano numero HC-16217-9  
 Sustituye al N°  
 Sustituido por