

---

DESPIECE TECNICO

---

**Lavavajillas  
Lavevaisselle  
Dishwasher  
Geschirrspüler  
Lavastoviglie**

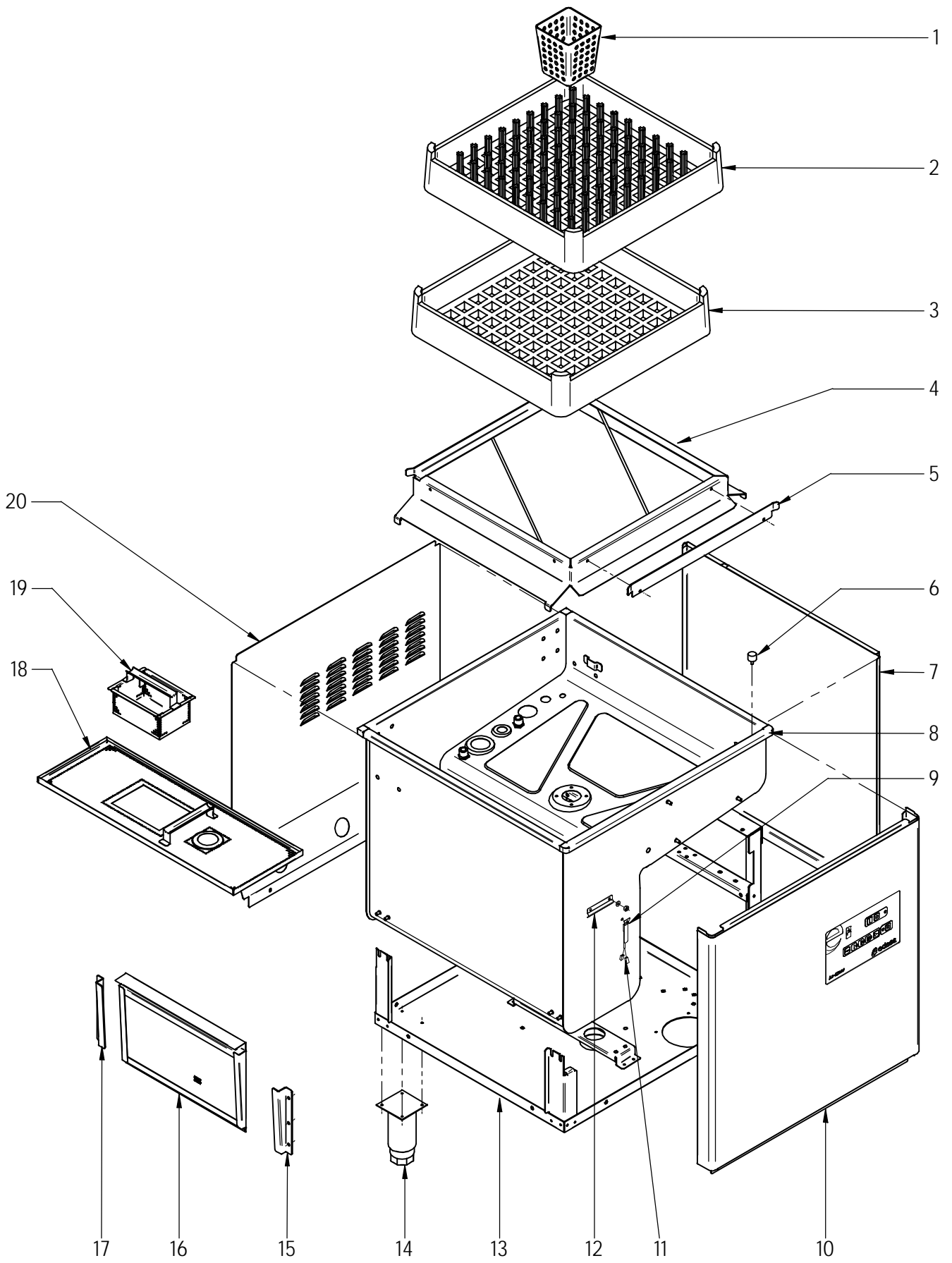
**Modelos:**

**FI-E-100**

*Marzo 2008 March*



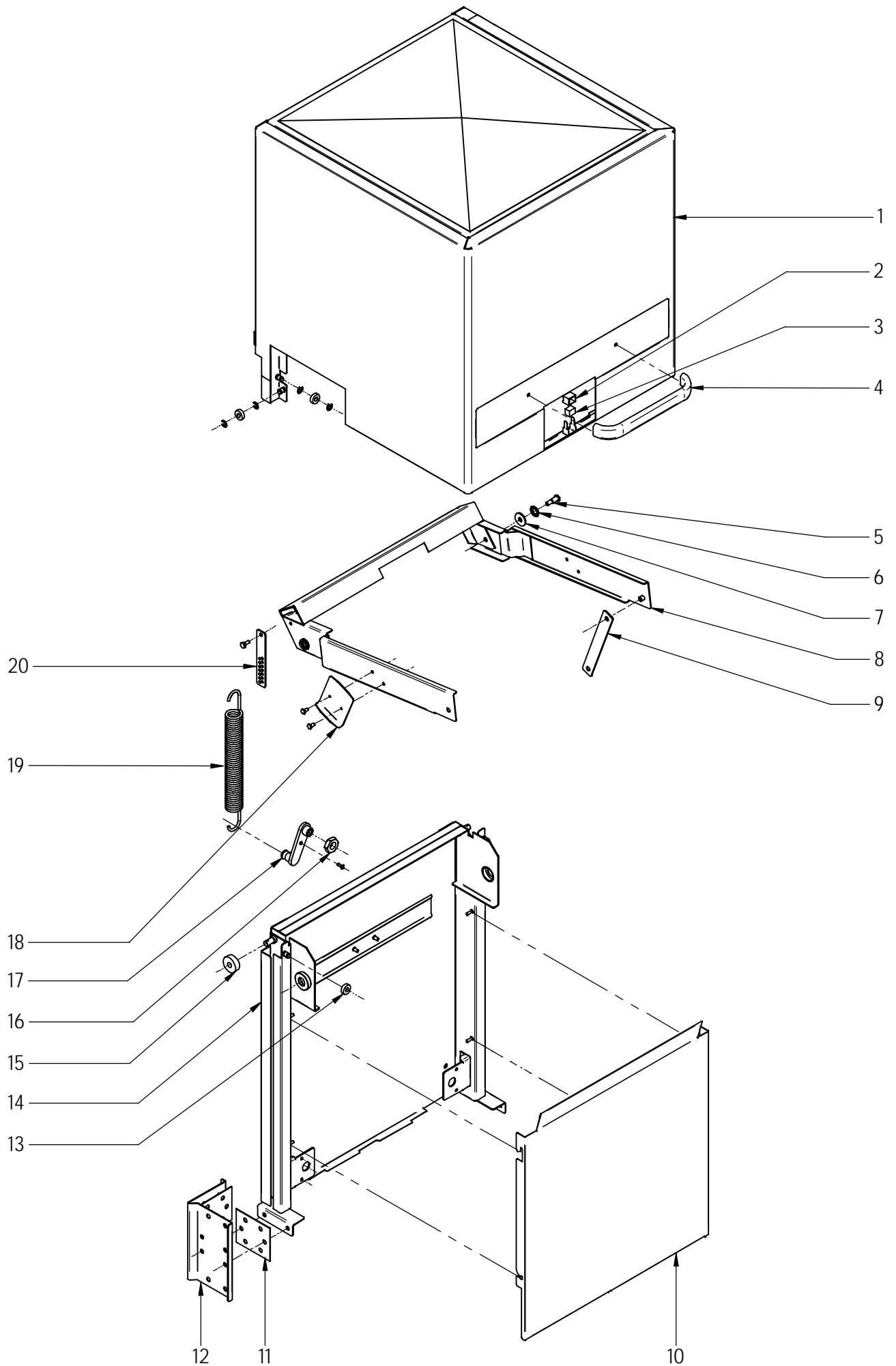
**Fagor Industrial**



N plano	Firma	Fecha	Aparato	MUEBLE	Lamina	Fagor Industrial S.Coop. <b>FAGOR</b>
C-2010	<i>[Signature]</i>	2008-03	LAVAVAJ. CAPOTA ELECTRONICO		1	Oñate

MOD.		LAVAVAJILLAS DE CAPOTA		ZONA	MUEBLE				PLANO	C-2010
ITEM	CODIGO	DENOMINACION	TEXTO		FI-E-100					NOTAS
1	Z655314000	CESTILLO CUBIERTOS			8					
2	Z655302000	CESTILLO PLATOS CP-16-18			1					
3	Z655301000	CESTILLO BASE CT-10			1					
4	Z710325000	BASE CESTILLO COMPLETA			1					
5	Z710326000	GUIA CESTILLO			1					
	Q152004000	TORNILLO APLAST. M5x13 A304			2					
	Q242030000	ARANDELA ABANICO A5 A.304			2					
	Q162030000	TUERCA EXAGONAL M5			2					
	Q308000000	ARANDELA DUBO A.8			14					
6	Z710316000	AMORTIGUADOR			2					
	Q262040000	ARANDELA GROW. A6 A.304			2					
	Q162040000	TUERCA EXAGONAL M6			2					
	Q012073000	TORNILLO EXAGONAL M12x20			1					
	Q306024000	JUNTA 18x12.2x1.5			1					
	Q162070000	TUERCA EXAGONAL M12			1					
7	Z749311000	PANEL LATERAL DERECHO			1					
	Q152004000	TORNILLO APLAST. M5x13 A304			2					
S/Nº	Z749312000	PANEL LATERAL IZQUIERDO			1					
	Q152004000	TORNILLO APLAST. M5x13 A304			2					
8	Z748006000	CUBA COMPLETA LC-800			-					
8	Z718002000	CUBA COMPLETA LC-1200			1					
	Q232040000	ARANDELA A6			4					
	Q302022000	ARANDELA 16x6x1.2 A.304			4					
	Q262040000	ARANDELA GROW. A6 A.304			8					
	Q162040000	TUERCA EXAGONAL M6			8					
9	Z718004000	AMARRE SONDA			1					
	Q242020000	ARANDELA ABANICO A.4 A304			1					
	Q162020000	TUERCA EXAGONAL M4			1					
10	Z748012000	PANEL FRONTAL EDESA			1					
11	Z268004000	SONDAS TEMPERATURA GICAR			2					





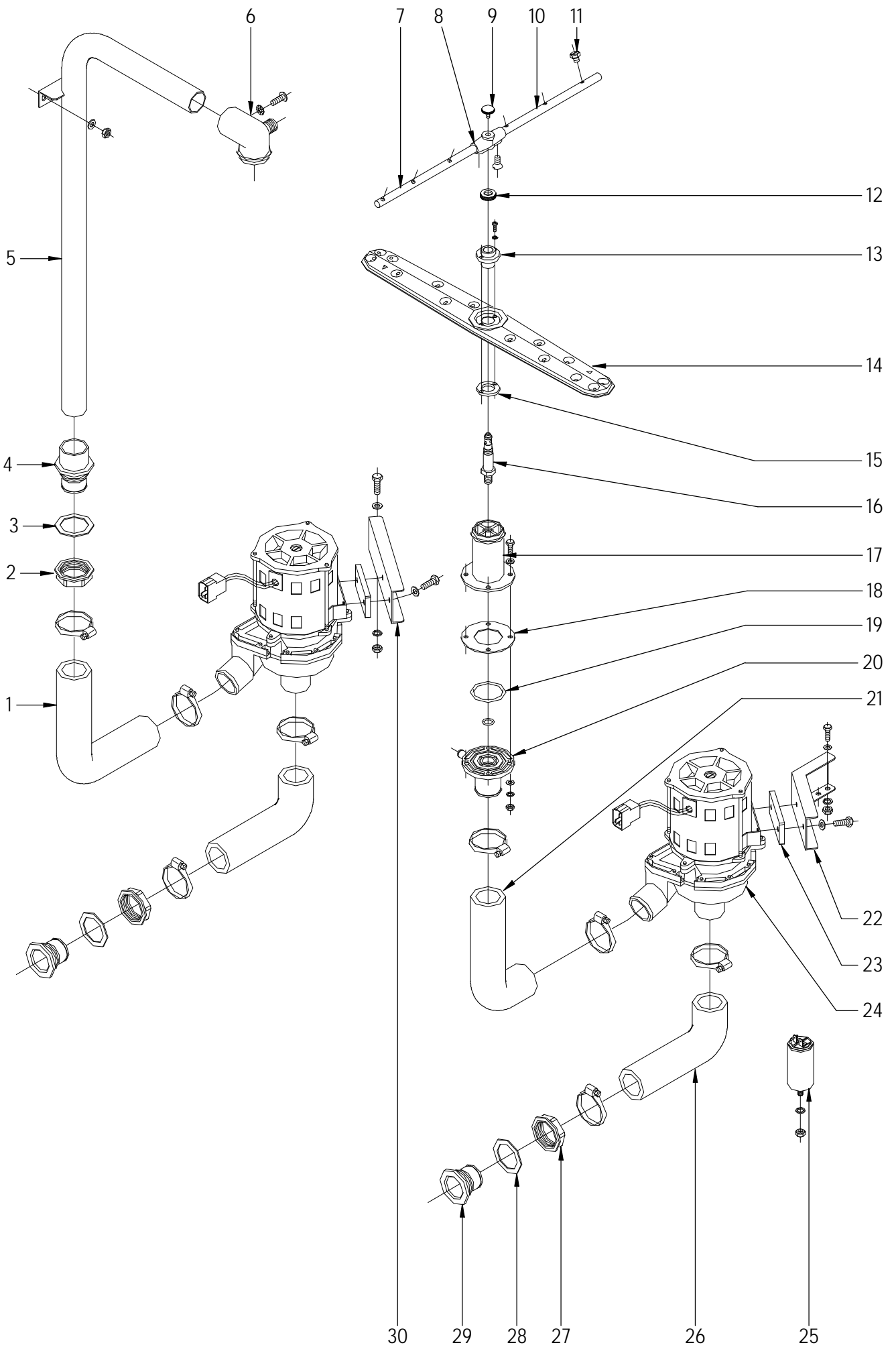
N plano	Firma	Fecha	Aparato	CAPO	Lamina	Fagor Industrial S.Coop. <b>FAGOR</b>
C-2011	<i>[Signature]</i>	2008-03	LAVAVAJ. CAPOTA ELECTRONICO		2	Oñate

MOD.		LAVAVAJILLAS DE CAPOTA		ZONA	CAPO				PLANO	C-2011
ITEM	CODIGO	DENOMINACION	TEXTO		FI-E-100				NOTAS	
1	Z748009000	CAPO COMPLETO			1					
	Z710515000	CASQUILLO RODANTE			4					
	Q271006000	ARANDELA DE SEGURIDAD 8			8					
2	Z200507000	PROTECTOR IMAN			1					
3	Z200506000	IMAN			1					
4	Z400542000	ASA CAPOTA			1					
	Q032041000	TORNILLO ALOMADO M6x10			2					
	Q308002000	ARANDELA DUBO A6 NYLON			2					
5	Z710542000	EJE DE GIRO			2					
6	Z710541000	RODAMIENTO 6200-2RS1			2					
7	Q308012000	ARANDELA 30x10x3			2					
8	Z710517000	BALANCIN COMPLETO			1					
	Q232050000	ARANDELA A8			2					
	Q262050000	ARANDELA GROW. A8 A.304			2					
	Q162050000	TUERCA EXAGONAL M8x1 INOX.			2					
9	Z710523000	BIELA			2					
	Q308012000	ARANDELA 30x10x3			8					
	Q232040000	ARANDELA A6			4					
	Q262040000	ARANDELA GROW. A6 A.304			4					
	Q012041000	TORNILLO EXAGON. M6x10 A.304			4					
10	Z718932000	CUBIERTA RESORTES			1					
11	Z710547000	JUNTA SOPORTE CAPO			4					
	Q012053000	TORNILLO EXAGON. M8x20 A.304			10					
	Q013153000	TORNILLO EX M-8x20 LATON CRO.			4					
	Q232050000	ARANDELA A8			14					
	Q262050000	ARANDELA GROW. A8 A.304			14					
	Q162050000	TUERCA EXAG. M8x1 INOX.			10					
12	Z710539000	SOPORTE GUIA CAPO			2					
13	Z710515000	CASQUILLO RODANTE			2					
	Q271006000	ARANDELA DE SEGURIDAD 8			4					



MOD.		LAVAVAJILLAS DE CAPOTA		ZONA	PARTE FUNCIONAL DE LAVADO					PLANO	C-2012
ITEM	CODIGO	DENOMINACION									NOTAS
1	Z208712000	RAMA ACLARADO IZQUIERDA									
2	Q152016000	TORNILLO ESPECIAL M.5x0.8									
3	Z201903000	SOPORTE RAMA ACLARADO COM.									
	Q042021000	TORNILLO AVELLAN. M4x10 A304									
4	Z208713000	RAMA ACLARADO DERECHA									
5	Z201905000	TOBERA ACLARADO									
	Q307036000	JUNTA TORICA 5,28x8,84x1,78									
	Z201906000	ENGANCHE TOB. ACLA.19728									
6	Z200705000	TUERCA ESPECIAL									
7	Z650704000	ENGANCHE DISTRIBUIDOR									
	Q032011000	TORNILLO ALOMADO M3x10									
	Q242010000	ARANDELA ABANICO A3 A.304									
8	Z650716000	DISTRIBUIDOR MONTADO									
9	Z650711000	AMARRE ENGANCHE DISTRIBUID.									
10	Z200704000	EJE CENTRAL									
11	Z740705000	SOPORTE DISTRIBUIDOR INFER.									
12	Z710714000	JUNTA DE GOMA									
13	Q307057000	JUNTA TORICA 47.22x54.28x3.53									
	Q307050000	JUNTA TORICA 13.94x19.18x2.6									
14	Z710706000	PASAMUROS									
	Q012044000	TORNILLO EXAGONAL M6x25									
	Q306050000	ARANDELA 6x12x1.5									
	Q232040000	ARANDELA A6									
	Q262040000	ARANDELA GROW. A6 A.304									
	Q162040000	TUERCA EXAGONAL M6									
15	Z740903000	CONDUCTO INFERIOR									
	Q881307000	ABRAZADERA 40-60									
16	Z710904000	CONDUCTO ASPIRACION									
	Q881307000	ABRAZADERA 40-60									
17	Z710708000	TUERCA PASAMUROS									
18	Q307058000	ARANDELA 60x44x2									

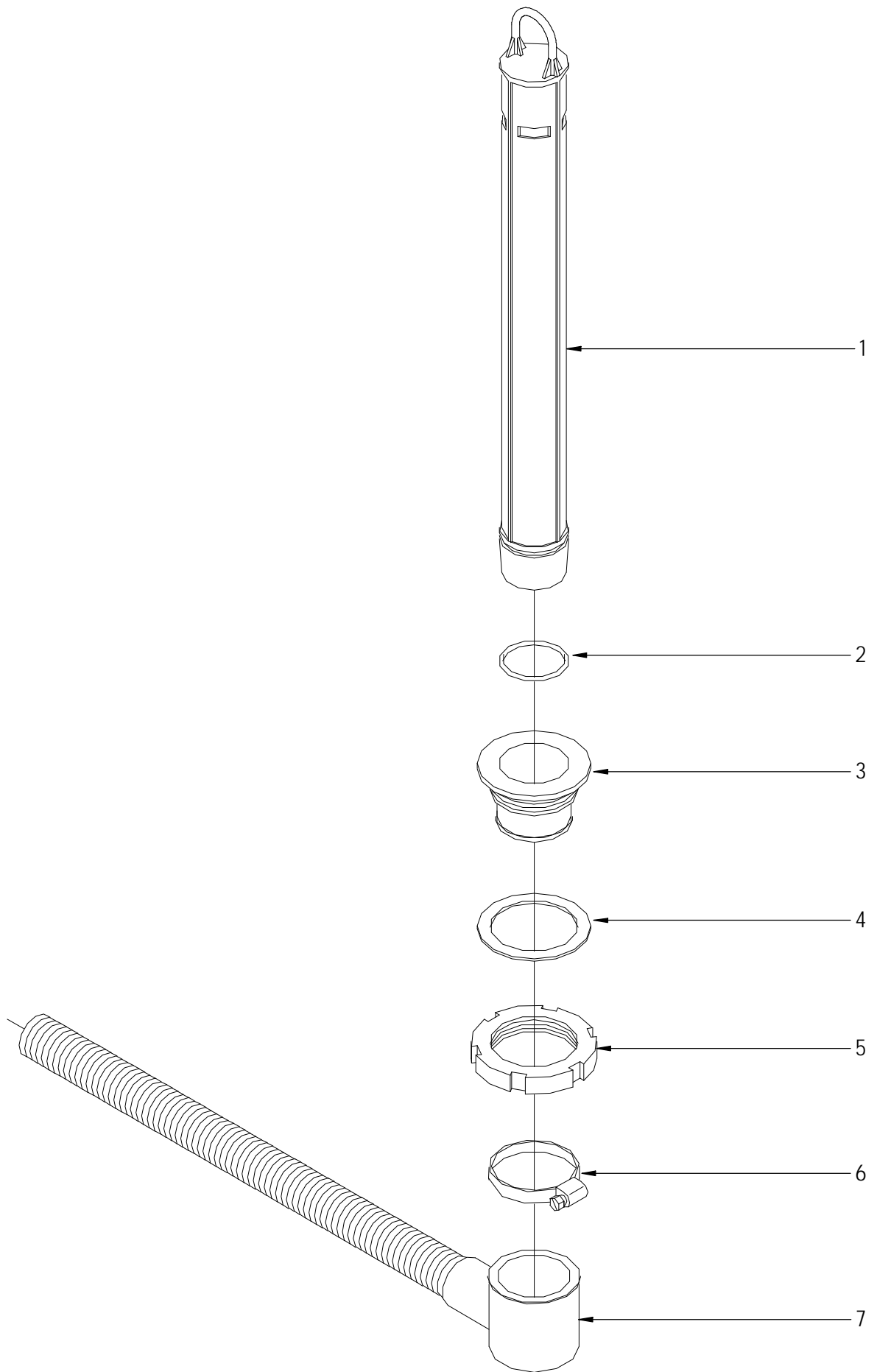
MOD.		LAVAVAJILLAS DE CAPOTA		ZONA	PARTE FUNCIONAL DE LAVADO					PLANO	C-2012
ITEM	CODIGO	DENOMINACION	TEXTO								NOTAS
19	Z710903000	PASAMUROS ASPIRACION									
20	V321300000	CONDENSADOR 10 M,F,									
	Q162050000	TUERCA EXAGONAL M8x1 INOX,									
21	Z740901000	CONDUCTO IMPULSION									
	Q881307000	ABRAZADERA 40-60									
22	Z740905000	TE IMPULSION									
23	Z740902000	CONDUCTO SUPERIOR									
	Q881307000	ABRAZADERA 40-60									
24	Z710708000	TUERCA PASAMUROS									
25	Q307058000	ARANDELA 60x44x2									
26	Z740701000	PASAMUROS ARBOL LAVADO									
27	Z710709000	ARBOL LAVADO COMPLETO									
	Q232040000	ARANDELA A6									
	Q162040000	TUERCA EXAGONAL M6									
28	Z740703000	SOPORTE DISTRIBUIDOR SUPER.									
	Q152004000	TORNILLO APLAST. M5x13 A.304									
	Q242030000	ARANDELA ABANICO A5 A.304									
29	Z201011000	BOMBA DE LAVADO									
30	Z201003000	BASE BOMBA LAVADO 1003016									
	Q232040000	ARANDELA A6									
	Q012042000	TORNILLO EXAGONAL M6x15									
31	Z711002000	SOPORTE MOTOBOMBA POSTER.									
	Q012042000	TORNILLO EXAGONAL M6x15									
	Q232040000	ARANDELA A6									
	Q262040000	ARANDELA GROW. A6 A.304									
	Q162040000	TUERCA EXAGONAL M6									



N plano	Firma	Fecha	Aparato	PARTE FUNCIONAL LAVADO	Lamina	Fagor Industrial S.Coop. <b>FAGOR</b>
C-2013	<i>[Signature]</i>	2008-03	LAVAVAJ. CAPOTA ELECTRONICO	4	Oñate	

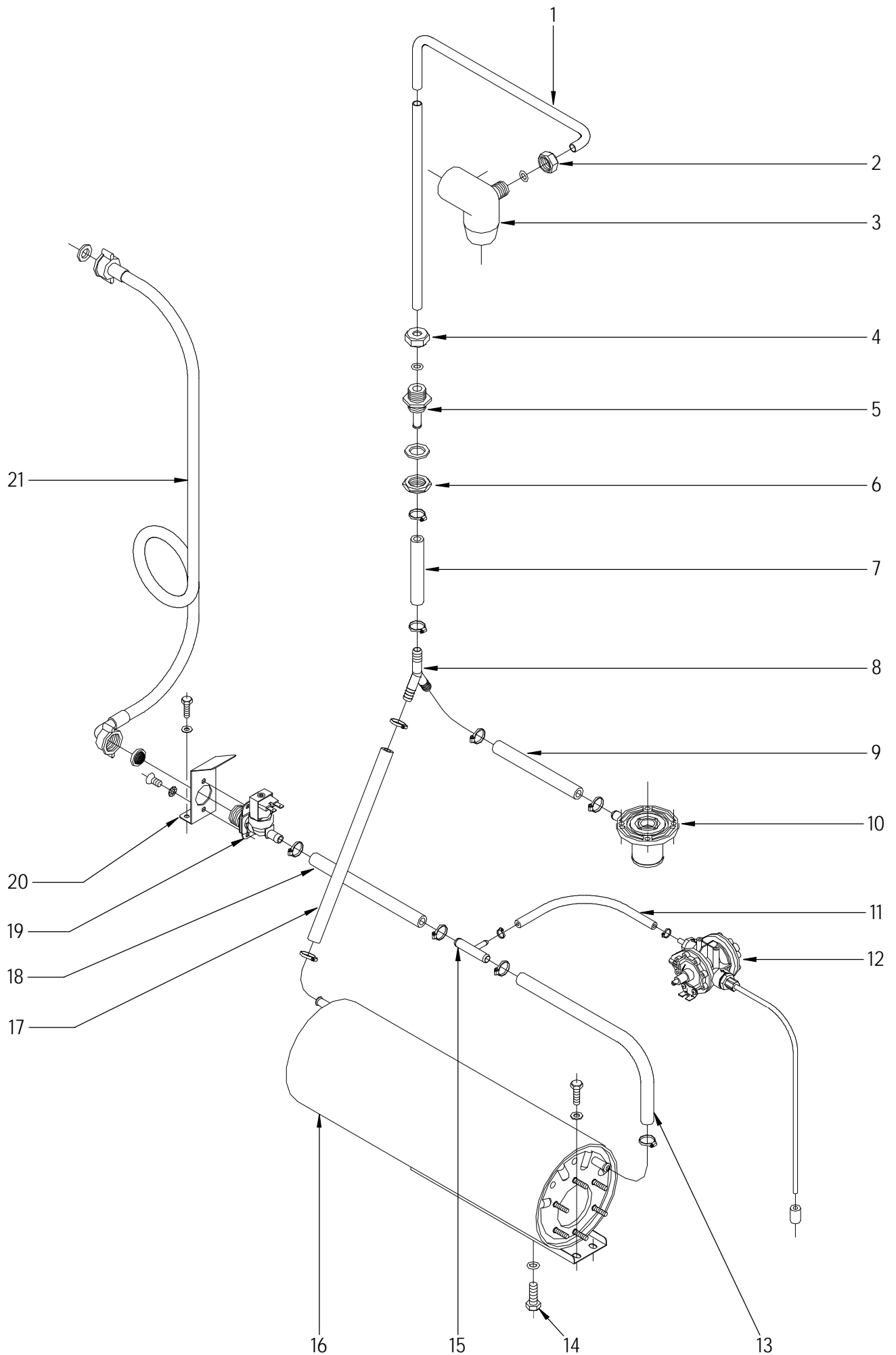
MOD.		LAVAVAJILLAS DE CAPOTA		ZONA	PARTE FUNCIONAL DE LAVADO				PLANO	C-2013
ITEM	CODIGO	DENOMINACION			FI-E-100					NOTAS
1	Z710906000	CONDUCTO IMPULSION POSTER.			1					
	Q881307000	ABRAZADERA 40-60			2					
2	Z710708000	TUERCA PASAMUROS			1					
3	Q307058000	ARANDELA 60x44x2			1					
4	Z740701000	PASAMUROS ARBOL LAVADO			-					
4	Z710707000	PASAMUROS ARBOL LAVADO			1					
5	Z710709000	ARBOL LAVADO COMPLETO			1					
	Q232040000	ARANDELA A6			2					
	Q162040000	TUERCA EXAGONAL M6			2					
6	Z710705000	SOPORTE DISTRIBUIDOR SUPER.			1					
	Q152004000	TORNILLO APLAST. M5x13 A.304			1					
	Q242030000	ARANDELA ABANICO A5 A.304			1					
7	Z201902000	RAMA ACLARADO IZQUIERDA			2					
8	Z201903000	SOPORTE RAMA ACLARADO COM.			2					
	Q042021000	TORNILLO AVELLAN. M4x10 A304			4					
9	Q152016000	TORNILLO ESPECIAL M.5x0.8			2					
10	Z201901000	RAMA ACLARADO DERECHA			2					
11	Z211903000	TOBERA ACLARADO			12					
12	Z680738000	TUERCA ESPECIAL			2					
13	Z710712000	CASQUILLO DISTRIBUIDOR			2					
	Q032011000	TORNILLO ALOMADO M3x10			4					
	Q242010000	ARANDELA ABANICO A3 A.304			4					
14	Z710701000	DISTRIBUIDOR COMPLETO			2					
15	Z710713000	ARANDELA AMARRE			2					
16	Z710711000	EJE CENTRAL			2					
17	Z710719000	SOPORTE DISTRIBUIDOR INFER.			-					
17	Z710704000	SOPORTE DISTRIBUIDOR INFER.			1					
18	Z710714000	JUNTA DE GOMA			1					
19	Q307057000	JUNTA TORICA 47.22x54.28x3.53			1					
	Q307050000	JUNTA TORICA 13.94x19.18x2.6			1					

MOD.		LAVAVAJILLAS DE CAPOTA		ZONA	PARTE FUNCIONAL DE LAVADO				PLANO	C-2013
ITEM	CODIGO	DENOMINACION	TEXTO		FI-E-100					NOTAS
20	Z710706000	PASAMUROS			1					
	Q012044000	TORNILLO EXAGONAL M6x25			4					
	Q306050000	ARANDELA 6x12x1.5			4					
	Q232040000	ARANDELA A6			4					
	Q262040000	ARANDELA GROW. A6 A.304			4					
	Q162040000	TUERCA EXAGONAL M6			4					
21	Z710905000	CONDUCTO IMPULSION ANTER.			1					
	Q881307000	ABRAZADERA 40-60			2					
22	Z711001000	SOPOR. MOTOBOMBA ANTERIOR			1					
	Q012042000	TORNILLO EXAGONAL M6x15			2					
	Q232040000	ARANDELA A6			2					
	Q262040000	ARANDELA GROW. A6 A.304			2					
	Q162040000	TUERCA EXAGONAL M6			2					
23	Z201003000	BASE BOMBA LAVADO 1003016			2					
	Q232040000	ARANDELA A6			4					
	Q012042000	TORNILLO EXAGONAL M6x15			4					
24	Z201011000	BOMBA DE LAVADO			2					
25	V321300000	CONDENSADOR 10 M,F,			2					
	Q162050000	TUERCA EXAGONAL M8x1 INOX,			2					
26	Z710904000	CONDUCTO ASPIRACION			2					
	Q881307000	ABRAZADERA 40-60			4					
27	Z710708000	TUERCA PASAMUROS			2					
28	Q307058000	ARANDELA 60x44x2			2					
29	Z710903000	PASAMUROS ASPIRACION			2					
30	Z711002000	SOPORTE MOTOBOMBA POSTER.			1					
	Q012042000	TORNILLO EXAGONAL M6x15			2					
	Q232040000	ARANDELA A6			2					
	Q262040000	ARANDELA GROW. A6 A.304			2					
	Q162040000	TUERCA EXAGONAL M6			2					



N plano	Firma	Fecha	Aparato	PARTE FUNCIONAL DESAGUE	Lamina	Fagor Industrial S.Coop. <b>FAGOR</b>
C-2014	<i>[Signature]</i>	2008-03	LAVAVAJ. CAPOTA ELECTRONICO	5	Oñate	

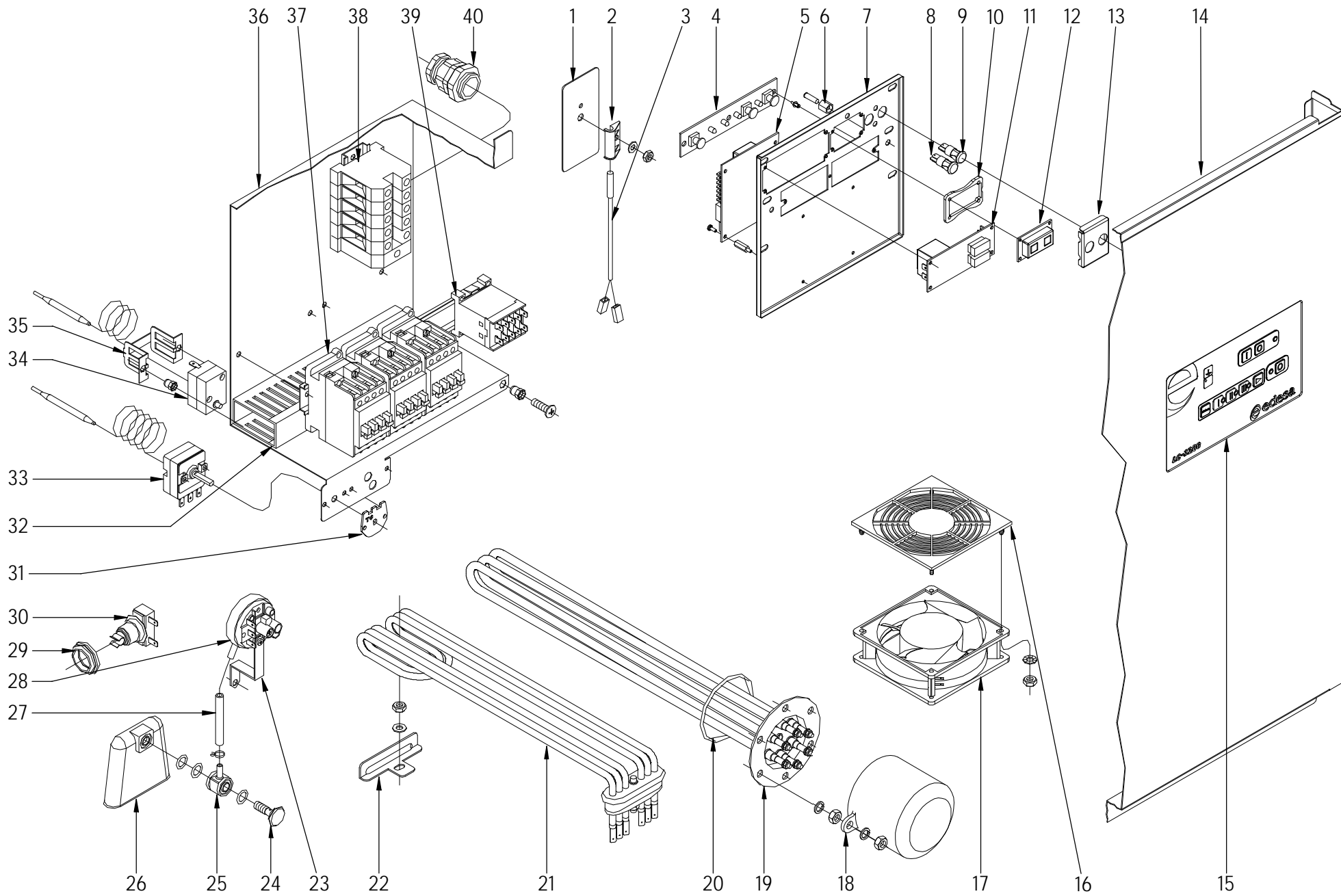




N plano	Firma	Fecha	Aparato	PARTE FUNCIONAL ACLARADO	Lamina	Fagor Industrial S.Coop. <b>FAGOR</b>
C-2015	<i>[Signature]</i>	2008-03	LAVAVAJ.	CAPOTA ELECTRONICO	6	Oñate

MOD.		LAVAVAJILLAS DE CAPOTA		ZONA	PARTE FUNCIONAL ACLARADO				PLANO	C-2015
ITEM	CODIGO	DENOMINACION	TEXTO		FI-E-100					NOTAS
1	Z711903000	CONDUCCION ACLARADO COMP.			1					
2	Q223107000	TUERCA M.20x2.5			1					
	Q307048000	JUNTA TORICA Ø9.12X16.18X3.53			1					
3	Z710705000	SOPORTE DISTRIBUIDOR SUPER.			1					
	Q152004000	TORNILLO APLAST. M5x13 A.304			1					
	Q242030000	ARANDELA ABANICO A5 A.304			1					
4	Q223107000	TUERCA M.20x2.5			1					
	Q307048000	JUNTA TORICA Ø9.12X16.18X3.53			1					
5	Z711904000	PASAMUROS ACLARADO			1					
	Q307032000	JUNTA Ø 32X21X3			1					
6	Q223023000	TUERCA EXAGONAL 5-8 LATON			1					
7	3676900000	TUBO GOMA NEGRA Ø 17*10			1					
	Q881302000	ABRAZADERA 12-20			2					
8	Z201106000	RACORD EN Y			1					
9	3676900000	TUBO GOMA NEGRA Ø 17*10			1					
	Q881302000	ABRAZADERA 12-20			2					
10	Z710706000	PASAMUROS			1					
	Q012044000	TORNILLO EXAGONAL M6x25			4					
	Q306050000	ARANDELA 6x12x1.5			4					
	Q232040000	ARANDELA A6			4					
	Q262040000	ARANDELA GROW. A6 A.304			4					
	Q162040000	TUERCA EXAGONAL M6			4					
11	3704000000	TUBO GOMA NEGRO Ø 10,5*5			1					
	Q881308000	ABRAZADERA 8-14L			2					
12	Z651123000	DOSIFICADOR TENSOACTIVO			1					
	Z701152000	PESO FILTRO			1					
	Q232030000	ARANDELA A5			2					
	Q012031000	TORNIL. EXAGONAL M5x10 A.304			4					
	Q163020000	TUERCA EXAGONAL M4 LATON			-					





MOD.		LAVAVAJILLAS DE CAPOTA		ZONA	PARTE FUNCIONAL ELECTRICA				PLANO	C-2016
ITEM	CODIGO	DENOMINACION	TEXTO		FI-E-100					NOTAS
1	Z101211000	APOYO INTERRUPTOR			1					
2	Z203010000	AMARRE INTERRUPTOR MAGNET.			1					
	Q232040000	ARANDELA A-6			1					
	Q162040000	TUERCA EXAGONAL M-6			1					
3	Z203009000	INTERRUPTOR MAGNETICO			1					
4	Z218011000	PROGRAMAD. GICAR C.TECLADO			1					
	R663036000	FIJACION CIRCUITO			7					
5	Z713016000	PROGRAMADOR RELES			1					
	T133008000	TORNILLO AMARRE M3			4					
	T133007000	DISTANCIADOR M3			4					
	Q161310000	TUERCA EXAGON. M3 H.ZINCADA			4					
6	T302829000	DISTANCIAD. DE COMPONENTES			3					
	Q162030000	TUERCA EXAGONAL M5			3					
	Q262030000	ARANDELA GROW. A5 A.304			3					
7	Z718005000	SOPORTE COMPONENTES COMP.			1					
8	R693056000	PILOTO AMBAR 41227000A4			1					
10	Z468023000	DISTANCIAD. INTERRUPTOR C.I.			1					
	Q242010000	ARANDELA ABANICO A.3 A304			4					
	Q161310000	TUERCA EXAGON. M3 H.ZINCADA			4					
	Q032011000	TORNILLO ALOMADO M3X10			4					
11	Z268003000	TERMOMETRO GICAR			1					
12	P623017000	INTERRUPTOR GENERAL C.I.			1					
13	Z218017000	SOPORTE PILOTOS COMPLETO			1					
	Q242020000	ARANDELA ABANICO A4 A304			4					
	Q162020000	TUERCA EXAGONAL M4			4					
14	Z748012000	PANEL FRONTAL			1					

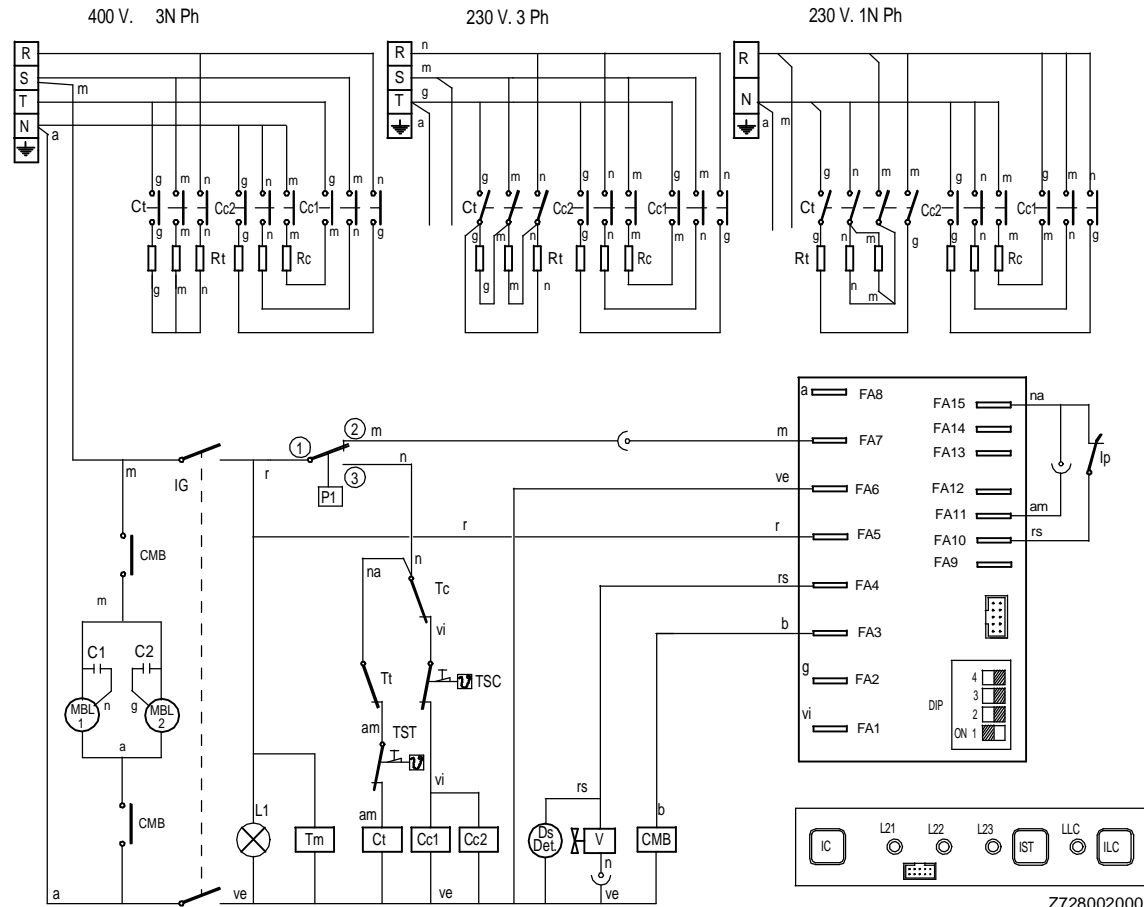
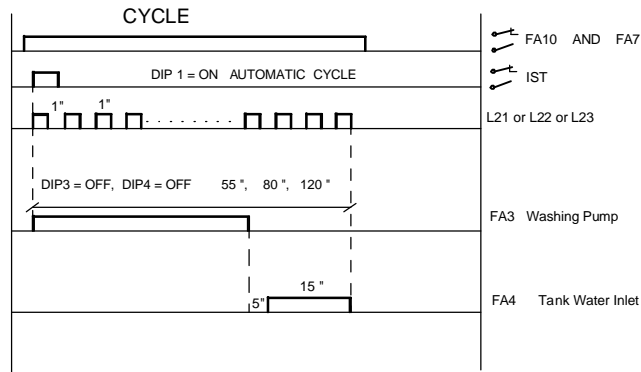
MOD.		LAVAVAJILLAS DE CAPOTA		ZONA	PARTE FUNCIONAL ELECTRICA				PLANO	C-2016
ITEM	CODIGO	DENOMINACION	TEXTO		FI-E-100					NOTAS
15	Z712929000	EMBELLECEDOR ADHESIVO			1					
	R663056000	BUPIPONS AUTOADHESIVO			4					
	Q152004000	TORNILL, APLASTADO M5x13 A304			2					
16	Z713015000	PROTECCION VENTILADOR ABS			1					
	Q042022000	TORNILLO AVELLANADO M4x15			8					
	Q162020000	TUERCA EXAGONAL M4			12					
	Q242020000	ARANDELA ABANICO A-4 A304			8					
17	Z103066000	VENTILADOR 230V,50/60 HZ			1					
18	Z651731000	CAPERUZA RESISTEN. CALDERIN			1					
	Q163140000	TUERCA EXAGONAL M6 LATON			2					
	Q012031000	TORNIL. EXAGONAL M5x10 A.304			2					
	Q232030000	ARANDELA A-5			2					
19	Z241701000	RESISTENCIA CALDERIN			-					
19	Z721701000	RESISTENCIA CALDERIN			1					
19	Z728306000	RESISTENCIA CALDERIN 12 KW			-					
	Q221305000	TUERCA EX, AUTO. M4 ZINCADA			6					
	Q163140000	TUERCA EXAGONAL M6 LATON			6					
	Q262040000	ARANDELA GROW. A6 A,304			6					
20	Q307035000	JUNTA TORICA AN-36 282333			1					
21	Z743601000	RESISTENCIA TANQUE			1					
22	Z743602000	SOPORTE RESISTENCIA TANQUE			1					
	Q232040000	ARANDELA A,6			1					
	Q162040000	TUERCA EXAGONAL M6			1					
23	Z602923000	SOPORTE PRESOSTATO			1					
	Q082032000	TORNILLO ALOMADO BZ-3,5x9,5			1					
	Q162040000	TUERCA EXAGONAL M6			1					
	Q232040000	ARANDELA A6			1					
24	Z203013000	TORNILLO PRESOSTATO			1					

MOD.		LAVAVAJILLAS DE CAPOTA		ZONA	PARTE FUNCIONAL ELECTRICA				PLANO	C-2016
ITEM	CODIGO	DENOMINACION	TEXTO		FI-E-100					NOTAS
25	Z203012000	EMPALME PRESOSTATO			1					
	Q307003000	JUNTA TOR.16,01x10,77x2,62			3					
26	Z203011000	CAMARA PRESOSTATO			1					
27	3702400000	TUBO DE GOMA 8x4 D8*4			1					
	P102154000	BRIDA ELASTICA TUBO			2					
28	Z713002000	PRESOSTATO SIMPLE			1					
29	N503017000	SOPORTE TERMOSTATO 1001713			2					
	P443060000	TAPON			1					
30	R213004000	TERMOSTATO REARME MANUAL			1					
31	Z748027000	REG. TERMOSTATO TANQUE 60°C			1					
	Q152024000	TORNILLO AVELLANADO M 4x8			2					
32	3715520000	CANALETA UNEX 60,30,77			3					
	Q419005000	REMACHE 4x8 ALMG3 / ALUMINIO			12					
	Q221342000	REMACHE EXAGONAL M5			1					
	Q232040000	ARANDELA A6			2					
	Q162040000	TUERCA EXAGONAL M6			2					
	Q152004000	TORNILL, APLASTADO M5x13 A304			1					
	Z713035000	REGLETA 6 mm.			1					
	Z103064000	BASE UNEX 1252			3					
33	Z203014000	TERMOSTATO CALDERIN			2					
34	Z213014000	LIMITADOR TECASA P.			1					
35	Z203060000	AMARRE LIMITADOR TECASA			1					
	Q221341000	REMACHE EXAGONAL M4			2					
	Q152024000	TORNILLO AVELLANADO M4x8			2					
36	Z713037000	CAJA CUADRO ELECTRICO			1					
37	Z203050000	CONTAC. SIRIUS 3R 230V.50-60			3					
	Z403016000	GUIA CONTACTOR L-100			1					
	R663055000	GUIA CONTACTOR L-120			1					



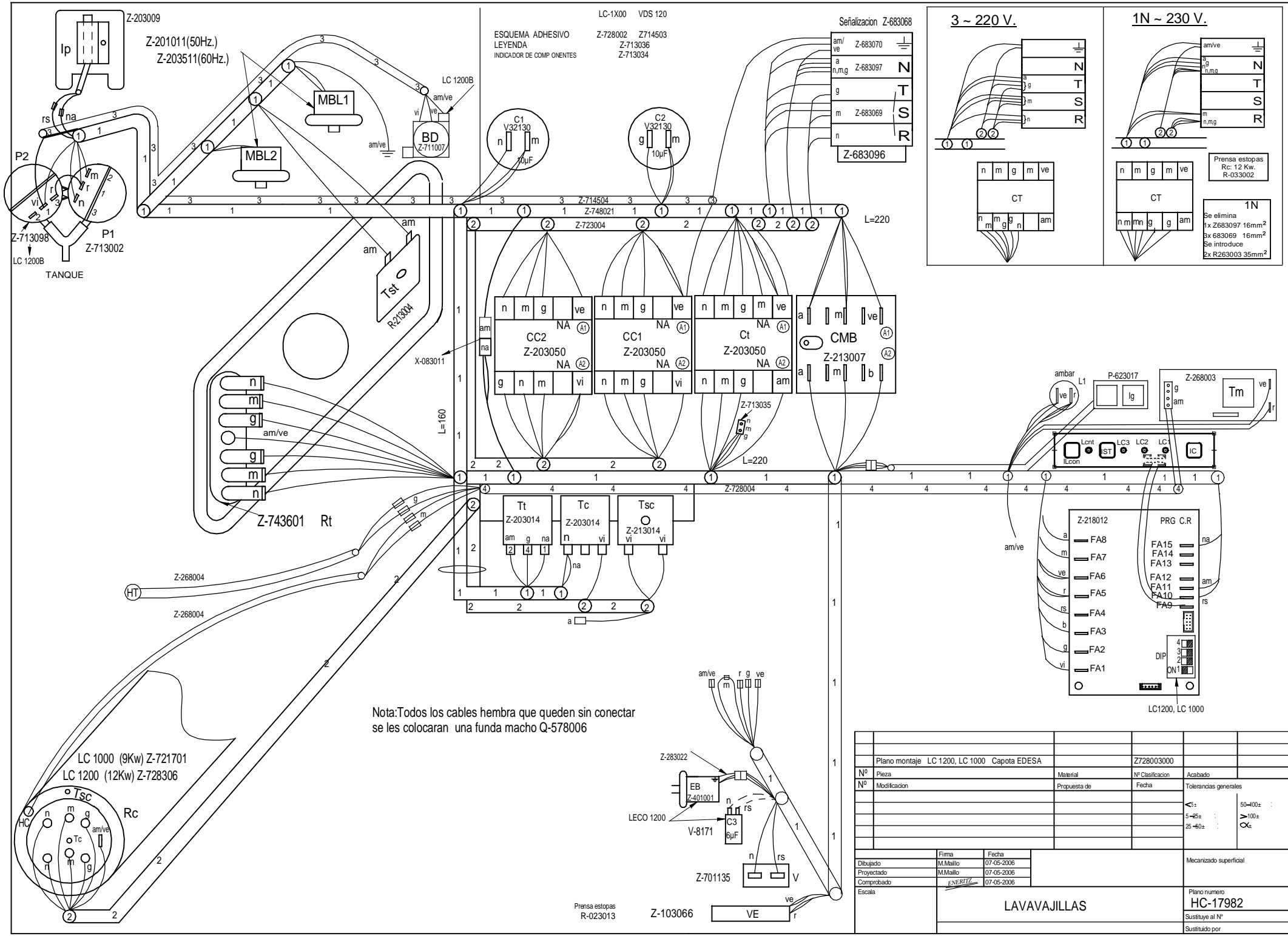


# LC 1200 , LC 1000, FI-E-100 <sup>①</sup>



- Esquema teorico LC 1200, LC 1000		- Z728002000	
Zk./Nº	Pieza	Cant.	Materia/Material
Zk./Nº	Aldaketa/Modificaciones		Nork proposatua/Propuesta de
①	FI-E-100 MODELOA SARTU	rbenito	Data/Fecha
			2007-09-12
			Perdoi orokorrak
			Tolerancias generales
			< 5 ± 0.2
			50 ÷ 100 ± 0.8
			5 ÷ 25 ± 0.4
			>100 ± 1
			25 ÷ 50 ± 0.6
			α ± 1
			Gainazal perdoia
			Mecanizado superficial
			-
			Plano Zk./Plano Nº
			HC - 17971
			-1
			Zk. ord. du
			Zk.gaitik ord.

**LAVAVAJILLAS CAPOTA**



Plano montaje LC 1200, LC 1000 Capota EDESA		Z728003000	
Nº Pieza	Material	Nº Clasificación	Acabado
Nº Modificación	Propuesta de	Fecha	Tolerancias generales
			±5% : 50-400% ±25% : 5-100% ±60% : >100%
Dibujado	Firma	Fecha	Mecarizado superficial
Proyectado	M.Mailló	07-05-2006	
Comprobado	M.Mailló	07-05-2006	
Escala	ENERTIZ	07-05-2006	
LAVAVAJILLAS			Piano numero HC-17982
			Sustituye al Nº
			Sustituido por

# LEYENDA CAPOTA

	ESPAÑOL	FRANÇAIS	ENGLISH	DEUTSCH	ITALIANO
(A) (B)	Puntos de conexión con R	Points de conexión R	Connection point with R	Anschlußpunkte mit R	Punti di collegamento con R
BD	Bomba desagüe	Pompe de vidange	Drain pump	Abflußpumpe	Pompa scarico
C 1/2/3	Condensador	Condensateur	Condenser	Kondensator	Condensatore
CMB	Contactora bomba lavado	Contacteur pompe lavage	Wash pump contactor	Kontaktschütz Waschpumpe	Contattore pompa lavaggio
Cc 1/2	Contactora calentamiento calderin	Contacteur chauf. surchauffeur	Boiler heating contactor	Kontaktschütz Boilerheizung	Contattore riscaldamento boiler
Ct	Contactora calentamiento tanque	Contacteur chauffage cuve	Tank heating contactor	Kontaktschütz Heizung Tank	Contattore riscaldamento serbatoio
CP	Rele puerta	Relais porte	Door relay	Türrelais	Rele porta
Ds.Det.	Dosificador detergente	Dosueur de detergent	Detergent doser	Dosierer Spülmittel	Dosatore detersivo
E.B	Electrobomba de presión	Electropompe de pression	Electric pressure pump	Elektro-Drucksteigerungspumpe	Electropompa pressione
IG	Interruptor general	Interrupteur general	Main switch	Hauptschalter	Interruttore generale
IP	Micro puerta	Micro porte	Door microswitch	Mikroschalter Tür	Micro porta
L1	Piloto de encendido	Voyant fonctionnement	Operation light	Betriebsanzeigelampe	Spia accensione
L2	Piloto marcha	Voyant démarrage	Start light	Startanzeigelampe	Spia avvio
L3	Piloto máquina preparada	Voyant machine prêt	Light machine ready	Betriebsbereitschaftsanzeigelampe	Pilota macchina preparata
MBL 1/2	Bomba lavado	Pompe lavage	Wash pump	Waschpumpe	Pompa lavaggio
M	Motor programador	Moteur du programmeur	Motor programmer	Motor Programmiervorrichtung	Motore programmatore
M Av. R	Motor program. avance rápido	Moteur du progr.avance rapide	Motor program. rapid advance	Motor Programmiervorrich. schneller Vorlauf	Motore programmatore avanzamento rapido
M1	Micro programador marcha	Micro du programm. de marche	Micro programmer on	Motor Programmiervorrich. Betrieb	Micro programma. di funzionamento
M2	Micro programador lavado	Micro du programm. de lavage	Micro programmer wash	Motor Programmiervorrich. Waschen	Micro programmatore di lavaggio
M3	Micro programador aclarado	Micro du programm. de rinçage	Micro programmer on	Motor Programmiervorrich. Spülen	Micro programmatore di risciacquo
M4	Micro programador Termo-stop	Micro du programm. Thermo-stop	Micro programmer Thermo-stop	Motor Programmiervorrich. Thermo-Stop	Micro programmatore Termo-stop
M5	Micro programador avance	Micro du programm. avance	Micro programmer advance	Motor Programmiervorrich. Vorlauf	Micro programmatore avanzamento
M6	Micro programador avance	Micro du programm. avance	Micro programmer advance	Motor Programmiervorrich. Vorlauf	Micro programmatore avanzamento
P, P1, P5	Presostato	Pressostat	Pressure switch	Druckwächter	Pressostato
P2, P3, P4	Presostato limitador	Pressostat de sécurité	Hi-limit pressure switch	Begrenzer Druckwächter	Pressostato limitatore
R	Rele de Generador de A.C.	Relais du Générateur	Generator rele	Relais Generator	Rele Generatore
(R) (N)	Toma de alimentac. Generador A.C.	Alimentation generateur	Water heater feeding	Stromversorgungsanschluß Gener.	Alimentazione generatore
RC	Resistencia calderin	Resistance surchauffeur	Boiler heating element	Heizwiderstand Boiler	Resistenza boiler
RT	Resistencia tanque	Resistance cuve	Tank heater	Heizwiderstand Tank	Resistenza serbatoio
Tt	Termostato tanque	Thermostat de cuve	Tank thermostat	Thermostat Tank	Termostato serbatoio
TC	Termostato calderin	Thermostat surchauffeur	Boiler thermostat	Thermostat kessel	Termostato boiler
Tst	Limitador tanque	Limiteur de cuve	Tank limiter	Begrenzer Tank	Limitatore serbatoio
TSC	Limitador calderin	Limiteur surchauffeur	Boiler Hi-limit	Begrenzer Boiler	Limitatore boiler
TSTP	Termostato termo-stop	Thermostat Thermo-stop	Thermo-stop Thermostat	Thermostat Thermo-stop	Termostato Thermo-stop
V	Electrovalvula llenado y aclarado	Electrovan. remplissage rinçage	Fill and rinse valve	Elektroventil Füllen und Spülen	Elettroval. riempimento e risciacquo
VE	Ventilador cuadro eléctrico	Ventilateur tableau électrique	Switchboard fan	Schalttafelventilator	Ventilatore quadro elettrico
COLOR	COLORES	COULEURS	COLOUR	FARBEN	COLORE
a =	Azul	Bleu	Blue	Blau	Blu
am =	Amarillo	Jaune	Yellow	Gelb	Giallo
am/ve =	Amarillo/verde	Jaune / vert	Yellow / green	Gelb/grün	Giallo/verde
b =	Blanco	Blanc	White	Weiß	Bianco
g =	Gris	Gris	Grey	Grau	Grigio
m =	Marrón	Marron	Brown	Braun	Marrone
n =	Negro	Noir	Black	Schwarz	Nero
na =	Naranja	Orange	Orange	Orange	Arancio
r =	Rojo	Rouge	Red	Rot	Rosso
rs =	Rosa	Rose	Pink	Rosa	Roseo
ve =	Verde	Vert	Green	Grün	Verde
vi =	Violeta	Violet	Purple	Violett	Viola

Z-713036