

---

DESPIECE TECNICO

---

**Lavavasos  
Lave-verres  
Glass-washer  
Glaspülmaschinen  
Lavabicchieri  
Lavacopos**

**Modelos:**

**LVC-12  
LVC-15  
LVC-21  
LVC-15 D  
LVC-21 D  
LVC-21 B  
LVC-21 C  
LVC-21 W**

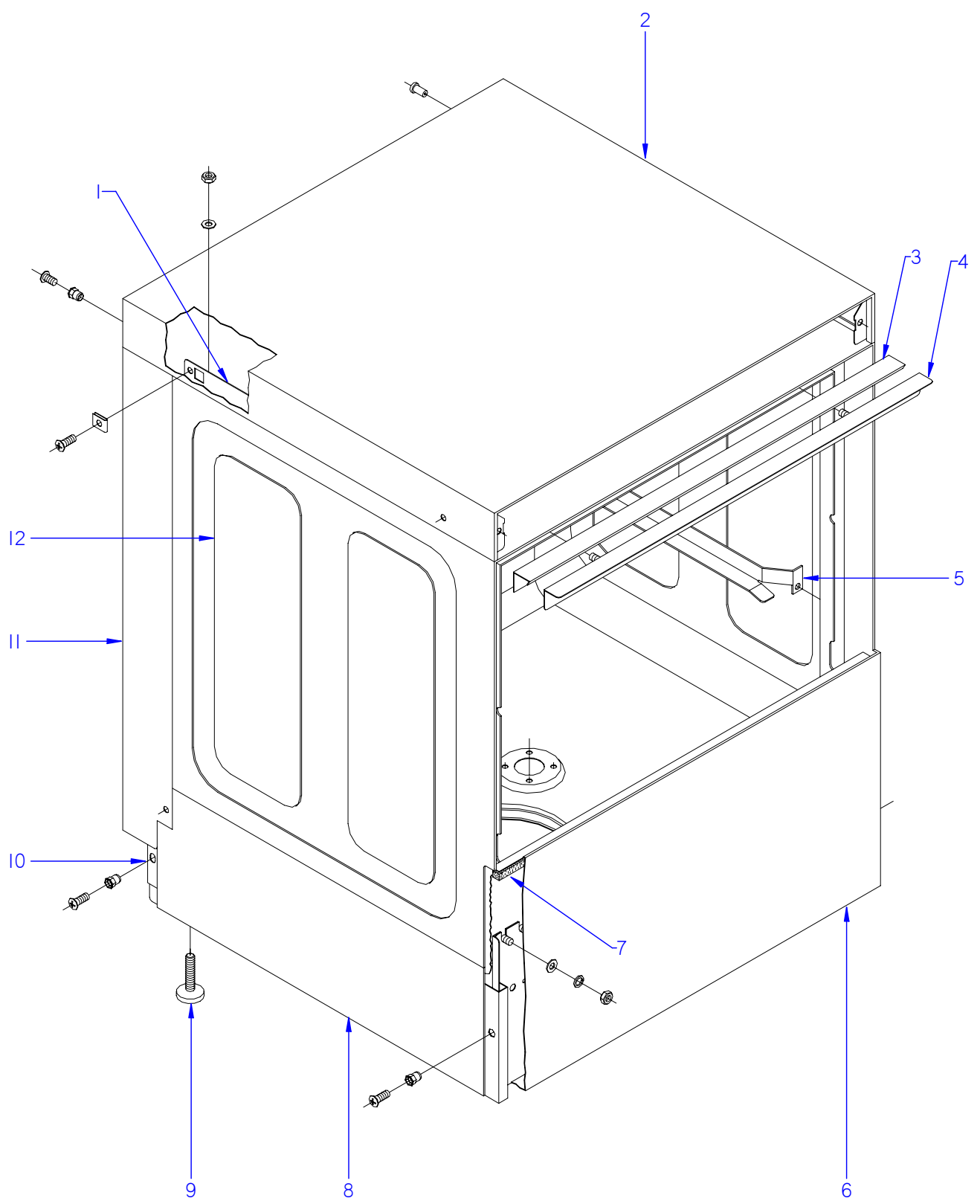
***Junio 2009 June***

***Revisado Julio 2013 July Revised***



---

F A G O R I N D U S T R I A L

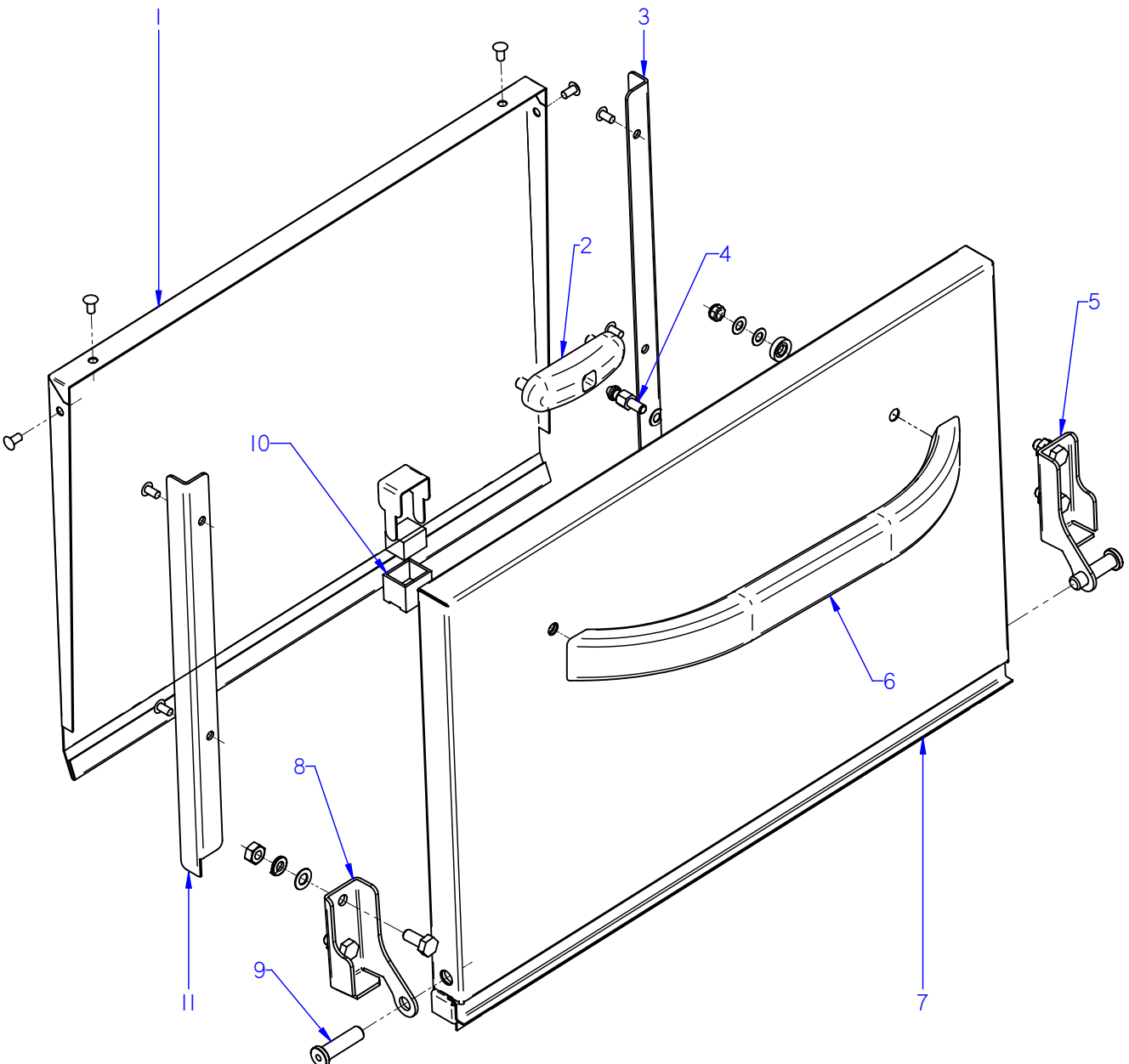


ITEM MARCADO EN COLOR = REPUESTO RECOMENDADO  
 COLOURED ITEM = RECOMMENDED SPARE PART

N plano	Firma	Fecha	Aparato	MUEBLE	Lamina	Fagor Industrial S.Coop. <b>FAGOR</b>
C-2110	<i>[Signature]</i>	2009-10	LAVAVASOS LVC		1	Oñate

MOD.		LAVAVASOS		ZONA		MUEBLE					PLANO		C-2110
ITEM	CODIGO	DENOMINACION	TEXTO	LVC-12	LVC-15	LVC-15D	LVC-21	LVC-21D	LVC-21B	LVC-21C	LVC-21W	NOTAS	
1	Z410309000	ESCUADRA AMARRE TAPA 12-15	FASTENING BRACKET COVER TA	2	2	2						ELIMINAD. 29.01.10	
1	Z410317000	ESCUADRA AMARRE TAPA 12-15	FASTENING BRACKET COVER TA	2	2	2						INTRODU. 29.01.10	
1	Z420318000	ESCUADRA AMARRE TAPA 21	COVER FASTENING BRACKET 21				2	2	2	2	2	ELIMINAD. 29.01.10	
1	Z420319000	ESCUADRA AMARRE TAPA 21	COVER FASTENING BRACKET 21				2	2	2	2	2	INTRODU. 29.01.10	
	Q232040000	ARANDELA A6	WASHER A6	4	4	4	4	4	4	4	4		
	Q162040000	TUERCA EXAGONAL M6	HEXAGONAL NUT M6	4	4	4	4	4	4	4	4		
	Q221012000	TUERCA RAPIDA M,5	RAPID NUT M,5	6	6	6	6	6	6	6	6		
2	Z402904000	TAPA R10-14-C12-15	COVER R10-14-C12-15	1	1	1							
2	Z422904000	TAPA R20-C21	COVER R20-C21				1	1	1	1	1		
	Q152004000	TORNILLO APLASTADO M5x13 A304	FLAT HEADED BOLT M5x13 A304	10	10	10	10	10	10	10	10		
3	Z400315000	PERFIL CAJA	BOX PROFILE	1	1	1							
3	Z420315000	PERFIL CAJA	BOX PROFILE				1	1	1	1	1		
4	Z400306000	ESCUADRA SUJECCION PERFIL	FASTENING BRACKET PROFILE	1	1	1							
4	Z420306000	ESCUADRA SUJECCION PERFIL	FASTENING BRACKET PROFILE				1	1	1	1	1		
	Q232040000	ARANDELA A6	WASHER A6	2	2	2	2	2	2	2	2		
	Q162040000	TUERCA EXAGONAL M6	HEXAGONAL NUT M6	2	2	2	2	2	2	2	2		
5	Z410304000	GUIA CESTILLO DERECHA C12-15	RIGHT BASKET GUIDE C12-15	1	1	1							
5	Z440304000	GUIA CESTILLO DERECHA	RIGHT BASKET GUIDE				1	1	1	1	1		
S/Nº	Z410303000	GUIA CESTILLO IZQUIERDA C12-15	LEFT BASKET GUIDE C12-15	1	1	1							
S/Nº	Z440303000	GUIA CESTILLO IZQUIERDA	LEFT BASKET GUIDE				1	1	1	1	1		
	Q232040000	ARANDELA A6	WASHER A6	4	4	4	4	4	4	4	4		
	Q162040000	TUERCA EXAGONAL M6	HEXAGONAL NUT M6	4	4	4	4	4	4	4	4		
6	Z468611000	PANEL FRONTAL10-12-14-15 NEU	FRONT PANEL10-12-14-15 NEU	1	1	1							
6	Z448611000	PANEL FRONTAL C21	FRONT PANEL C21				1	1					
6	Z458611000	PANEL FRONTAL 21B	FRONT PANEL 21B						1	1	1		
7	Z400309000	PERFIL INFERIOR CAJA	BOX LOWER PROFILE	1	1	1							
7	Z420309000	PERFIL INFERIOR CAJA	BOX LOWER PROFILE				1	1	1	1	1		
8	Z468720000	ARMAZON COMPLETO	COMPLETE FRAME	1	1	1						ELIMINAD. 06.10.12	
8	12046711	ARMAZON COMPLETO LVC-12	COMPLETE FRAME LVC-12	1	1	1						INTRODUC.06.10.12	
8	Z420101000	ARMAZON COMPLETO	COMPLETE FRAME				1	1	1	1	1	ELIMINAD. 06.10.12	
8	12046707	ARMAZON COMPLETO LVC-21	COMPLETE FRAME LVC-21				1	1	1	1	1	INTRODUC.06.10.12	



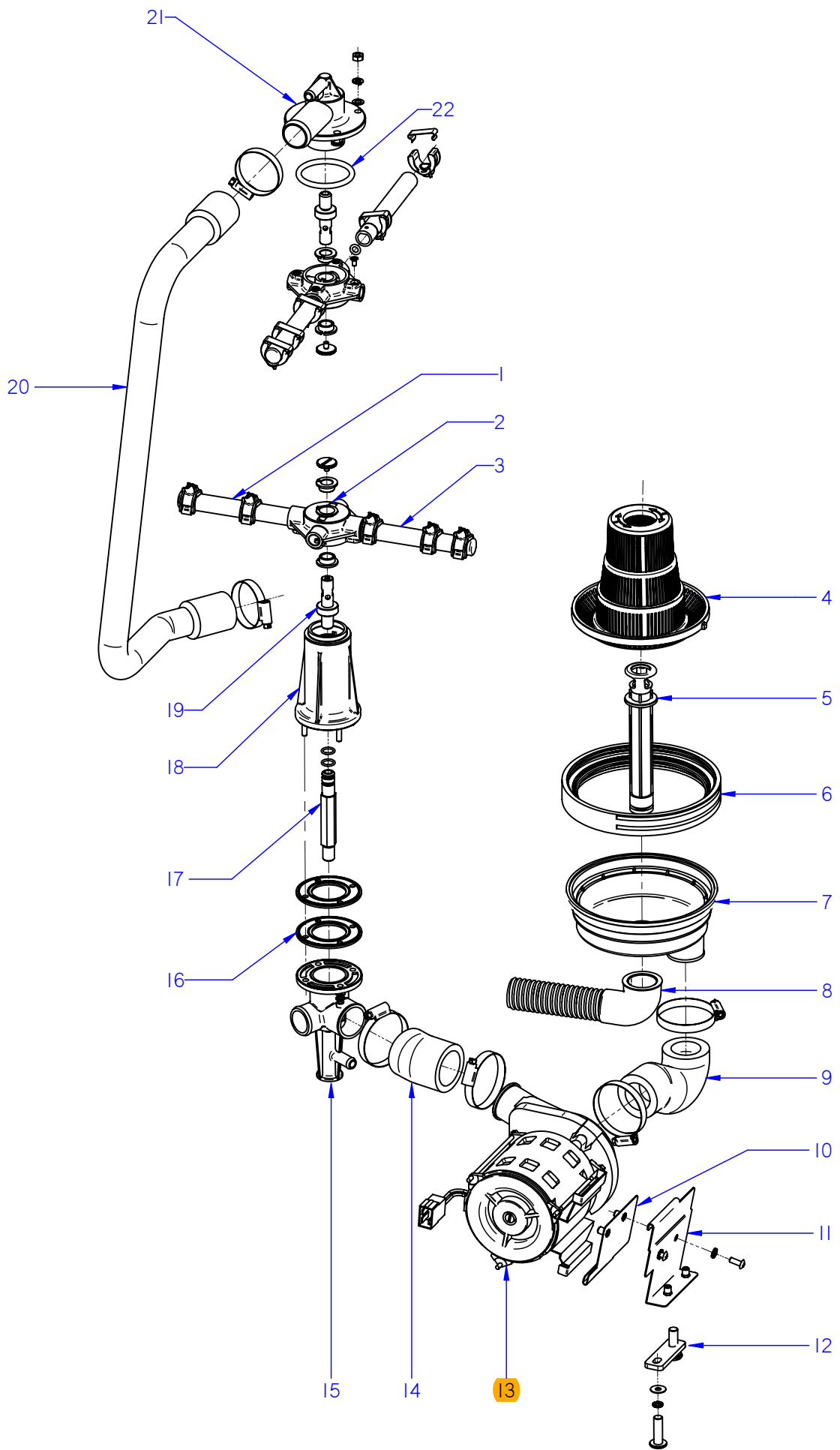


ITEM MARCADO EN COLOR = REPUESTO RECOMENDADO  
COLOURED ITEM = RECOMMENDED SPARE PART

N plano C-21111	Firma <i>(Firma)</i>	Fecha 2009-10	Aparato LAVAVASOS LVC	Lamina 2	Fagor Industrial S. Coop. Omate
			PUERTA		



MOD.		LAVAVASOS		ZONA	PUERTA							PLANO	C-2111
ITEM	CODIGO	DENOMINACION	TEXTO	LVC-12	LVC-15	LVC-15D	LVC-21	LVC-21D	LVC-21B	LVC-21C	LVC-21W	NOTAS	
	<u>1200002010</u>	<u>KIT PUERTA LAVAVASOS 12-15</u>	<u>DOOR KIT 12-15 GLASSWASH.</u>	1	1	1	-	-	-	-	-		
	<u>1200002020</u>	<u>KIT PUERTA LAVAVASOS 21</u>	<u>DOOR KIT 21 GLASSWASHER</u>	-	-	-	1	1	1	1	1		
1	Z400511000	CONTRAPUERTA COMPLETA	COMPLETE DOOR REVERSE	1	1	1	-	-	-	-	-		
1	Z420513000	CONTRAPUERTA COMPL. R20-C21	COMPL. DOOR REVERSE R20-C21	-	-	-	1	1	1	1	1		
	Q412000000	REMACHE TUBULAR 4 x 8	TUBULAR RIVET 4 x 8	4	4	4	4	4	4	4	4		
2	Z200607000	CONJUNTO CIERRE PUERTAT-CO	LOCK UNIT PUERTAT-CO	1	1	1	1	1	1	1	1		
	Q222012000	TUERCA AUTOBLOCANTE M6	SELF-LOCKING NUT M6	2	2	2	2	2	2	2	2		
3	Z400521000	GUIA DERECHA	RIGHT GUIDE	1	1	1	-	-	-	-	-		
3	Z420521000	GUIA DERECHA	RIGHT GUIDE	-	-	-	1	1	1	1	1		
4	Z200601000	ENGANCHE CIERRE	LOCK LATCH	1	1	1	1	1	1	1	1		
5	Z400515000	BISAGRA DERECHA T-C.	RIGHT HINGE T-C.	1	1	1	1	1	1	1	1		
	Q012042000	TORNILLO EXAGONAL M6X15	HEXAGONAL BOLT M6x15	2	2	2	2	2	2	2	2		
	Q232040000	ARANDELA A6	WASHER A6	2	2	2	2	2	2	2	2		
	Q262040000	ARANDELAGROW. A6 A.304	WASHER GROW. A6 A.304	2	2	2	2	2	2	2	2		
	Q162040000	TUERCA EXAGONAL M6	HEXAGONAL NUT M6	2	2	2	2	2	2	2	2		
6	Z400542000	ASA LVS.	HANDLE LVS.	1	1	1	1	1	1	1	1		
	Q032032000	TORNILLO ALOMADO M5X15	CURVED SCREW M5X15	2	2	2	2	2	2	2	2		
	Q308002000	ARANDELA DUBO A6 NYLON	WASHER DUBO A6 NYLON	2	2	2	2	2	2	2	2		
7	Z468004000	PUERTA COMPLETA EDESA	COMPLETE DOOR EDESA	1	1	1	-	-	-	-	-		
7	Z448003000	PUERTA COMPLETA EDESA	COMPLETE DOOR EDESA	-	-	-	1	1	1	1	1		
S/Nº	Z206135000	CHECK LIST LAVAVAJILLAS FAGOR	CHECK LIST	1	1	1	1	1	1	1	1	INTRODU. 19.07.10	
8	Z400514000	BISAGRA IZQUIERDA T-C.	LEFT HINGE T-C.	1	1	1	1	1	1	1	1		
	Q012042000	TORNILLO EXAGONAL M6X15	HEXAGONAL BOLT M6x15	2	2	2	2	2	2	2	2		
	Q262040000	ARANDELAGROW. A6 A.304	WASHER GROW. A6 A.304	2	2	2	2	2	2	2	2		
	Q162040000	TUERCA EXAGONAL M6	HEXAGONAL NUT M6	2	2	2	2	2	2	2	2		
9	Z400516000	EJE PUERTA	DOOR SHAFT	2	2	2	2	2	2	2	2		
10	Z200506000	IMAN	MAGNET	-	1	1	1	1	1	1	1		
	Z200507000	PROTECTOR IMAN	MAGNET PROTECTOR	-	1	1	1	1	1	1	1		
11	Z400522000	GUIA IZQUIERDA	LEFT GUIDE	1	1	1	-	-	-	-	-		
11	Z420522000	GUIA IZQUIERDA	LEFT GUIDE	-	-	-	1	1	1	1	1		
	Q412000000	REMACHE TUBULAR 4 x 8	TUBULAR RIVET 4 x 8	2	2	2	2	2	2	2	2		

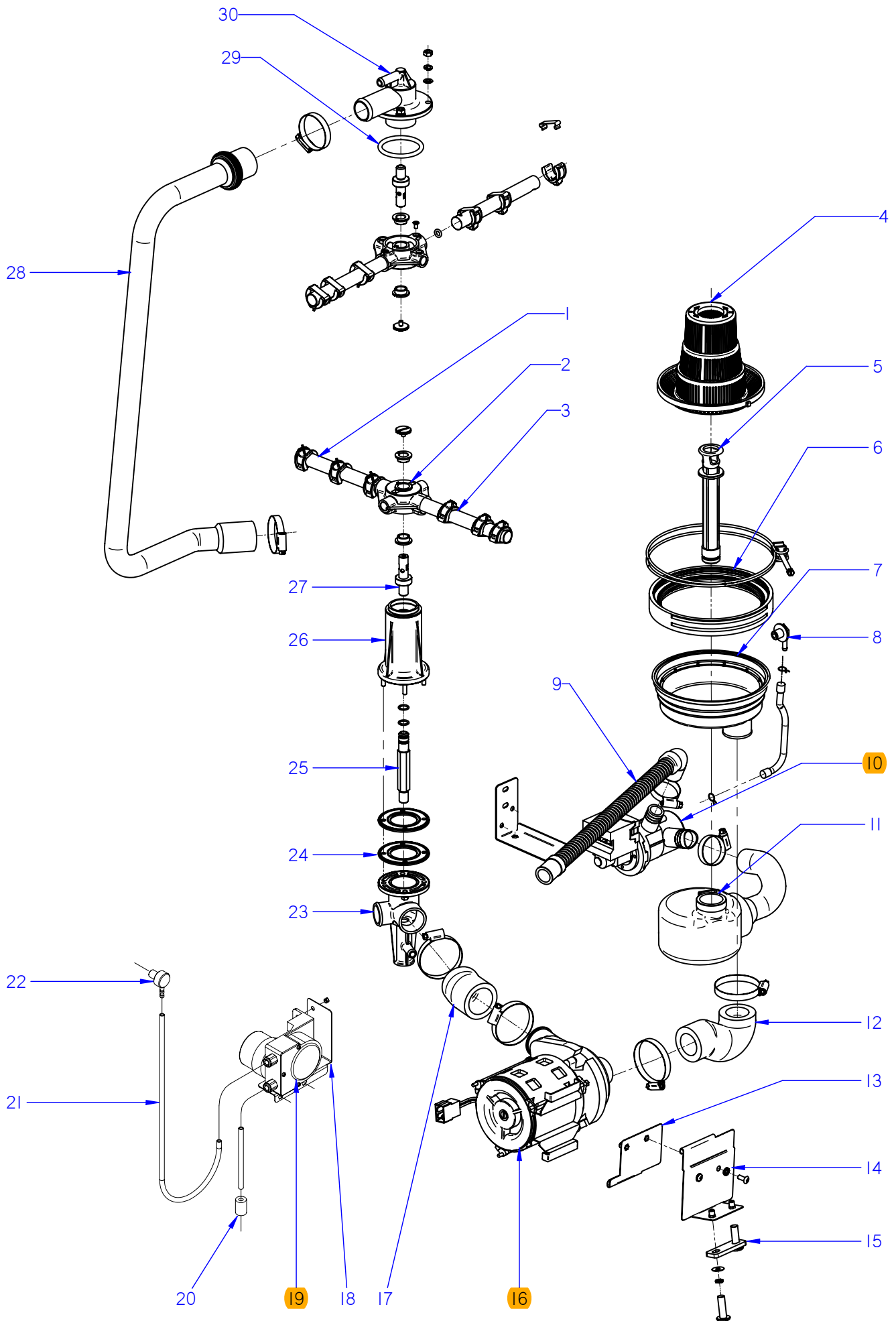


ITEM MARCADO EN COLOR = REPUESTO RECOMENDADO  
 COLOURED ITEM = RECOMMENDED SPARE PART

N plano	Firma	Fecha	Aparato	Lamina	Fagor Industrial S.Coop. <b>FAGOR</b>
C-2112	<i>[Signature]</i>	2009-10	CONJUNTO FUNCIONAL LAVADO LAVAVASOS LVC	3	Oñate

MOD.		LAVAVASOS		ZONA	CONJUNTO FUNCIONAL LAVADO					PLANO	C-2112
ITEM	CODIGO	DENOMINACION	TEXTO	LVC-12	LVC-15	LVC-15D	LVC-21	LVC-21D			NOTAS
1	Z460701000	RAMA LAVADO B	WASH B BRANCH	2	2	2					
1	Z440707000	RAMA LAVADO B	WASH B BRANCH				2	2			
	Z400709000	TOBERA LAVADO	WASH NOZZLE	4	4	4	6	6			
	Z400711000	ENGANCHE TOBERA LAVADO	WASH NOZZLE CATCH	4	4	4	6	6			
2	Z410704000	CRUCETA	CROSSPIECE	2	2	2	2	2			
	Q152016000	TORNILLO ESPECIAL M.5X0.8	SPECIAL BOLT M.5X0.8	2	2	2	2	2			
	Z410705000	CASQUILLO CRUCETA	CROSSPIECE BUSHING	4	4	4	4	4			
3	Z460702000	RAMA LAVADO A	WASH BRANCH A	2	2	2					
3	Z440706000	RAMA LAVADO A	WASH BRANCH A				2	2			
	Z400709000	TOBERA LAVADO	WASH NOZZLE	6	6	6	6	6			
	Z400711000	ENGANCHE TOBERA LAVADO	WASH NOZZLE CATCH	6	6	6	6	6			
4	Z400920000	FILTRO ALTO	HIGH FILTER	1	1	1	1	1			
5	Z400907000	ALIVIADERO	OVERFLOW	1	1	1	1	1			
S/Nº	12010282	JUNTA TORICA 25.4X20.2X2.6	O-RING 25.4X20.2X2.6	1	1	1	1	1			
6	Z400902000	JUNTA CUBETA	TRAY SEAL	1	1	1	1	1			
7	Z400901000	CUBETA	TRAY	1	1	1	1	1			
	Z400903000	ABRAZADERA CUBETA	TRAY CLAMP	1	1	1	1	1			
8	Z400908000	MANGUERA DESAGÜE	DRAINAGE HOSE	1	1	1	1	1			
	Q901307000	ABRAZADERA ELASTICA 37.7-39.7	ELASTIC CLAMP 37.7-39.7	1	1	1	1	1			
9	Z400905000	CODO ASPIRACION 1003115	EXTRACTOR ELBOW 1003115	1	1	1	1	1			
	Q881307000	ABRAZADERA 40-60	CLAMP 40-60	2	2	2	2	2			
10	Z401004000	AMARRE MOTOBOMBA	MOTORPUMP FASTENING	1	1	1	1	1			
11	Z401002000	SOPORTE MOTOBOMBA	MOTOR PUMP SUPPORT	1	1	1					
11	Z421002000	SOPORTE MOTOBOMBA	MOTOR PUMP SUPPORT					1	1		
	Q152004000	TORNILLO APLASTADO M5x13 A304	FLAT HEADED BOLT M5x13 A304	2	2	2	2	2			
	Q242030000	ARANDELA ABANICO A5 A.304	FAN WASHER A5 A.304	2	2	2	2	2			
12	Z401006000	PERFIL AMORTIGUADOR	SHOCK ABSORBER PROFILE	1	1	1	1	1			
	Q302022000	ARANDELA 16x6x1,2 A304	WASHER 16x6x1.2 A304	2	2	2	2	2			
	Q032032000	TORNILLO ALOMADO M5X15	CURVED SCREW M5X15	2	2	2	2	2			
13	Z401001000	BOMBA LAVADO	WASH PUMP	1	1	1	1	1			
	Z401001100	TURBINA BOMBA Z401001	TURBINE PUMP Z401001	1	1	1	1	1			





ITEM MARCADO EN COLOR = REPUESTO RECOMENDADO  
 COLOURED ITEM = RECOMMENDED SPARE PART

N plano	Firma	Fecha	Aparato	CONJUNTO FUNCIONAL LAVADO	Lamina	Fagor Industrial S.Coop. <b>FAGOR</b>
C-2113	<i>[Signature]</i>	2009-10	LAVAVASOS LVC-21B / 21C / 21W	4	Oñate	

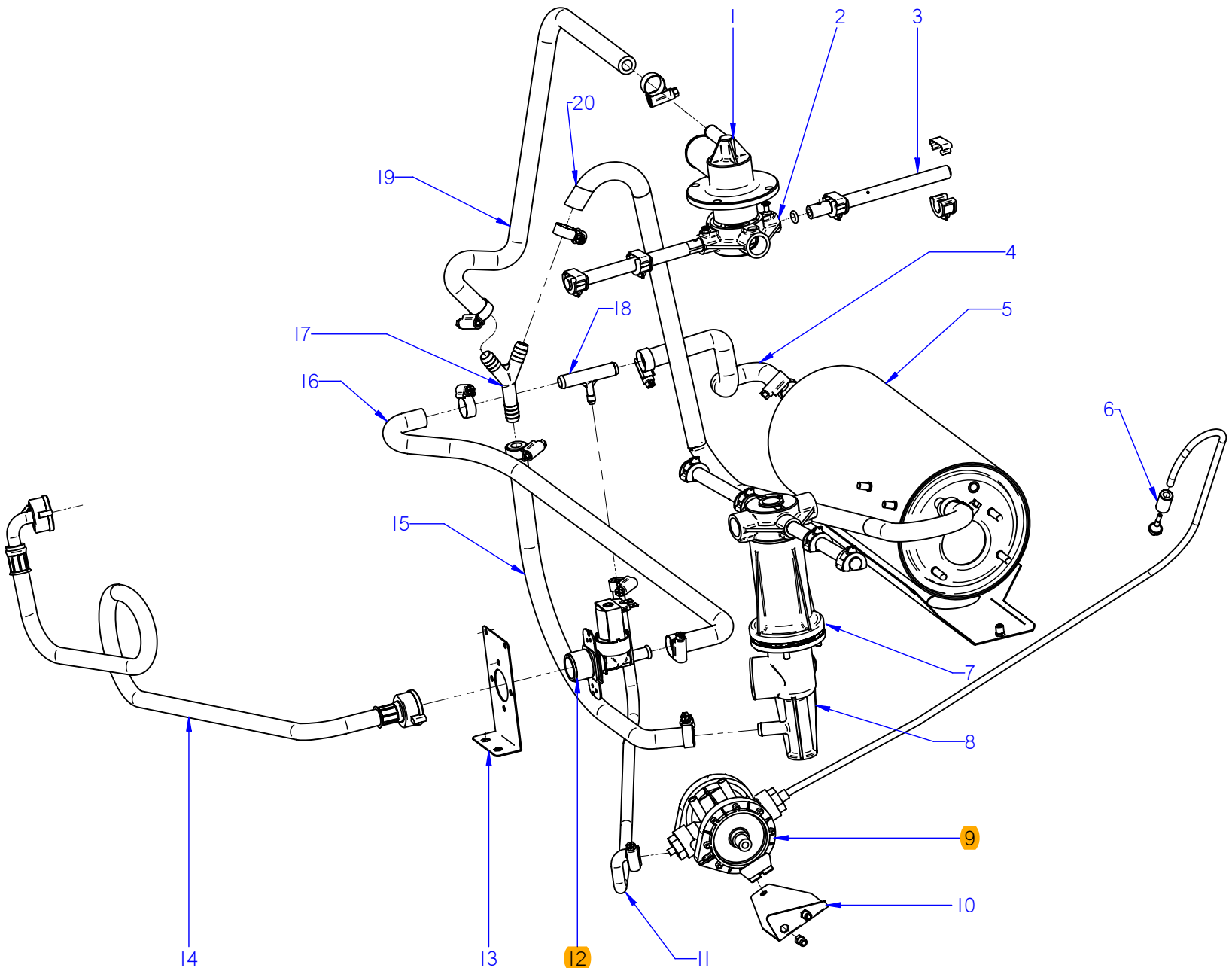
MOD.		LAVAVASOS		ZONA	CONJUNTO FUNCIONAL LAVADO			PLANO	C-2113	
ITEM	CODIGO	DENOMINACION	TEXTO	LVC-21B	LVC-21C	LVC-21W				NOTAS
1	Z440707000	RAMA LAVADO B	WASH B BRANCH	2	2	2				
	Z400709000	TOBERA LAVADO	WASH NOZZLE	6	6	6				
	Z400711000	ENGANCHE TOBERA LAVADO	WASH NOZZLE CATCH	6	6	6				
2	Z410704000	CRUCETA	CROSSPIECE	2	2	2				
	Q152016000	TORNILLO ESPECIAL M.5X0.8	SPECIAL BOLT M.5X0.8	2	2	2				
	Z410705000	CASQUILLO CRUCETA	CROSSPIECE BUSHING	4	4	4				
3	Z440706000	RAMA LAVADO A	WASH BRANCH A	2	2	2				
	Z400709000	TOBERA LAVADO	WASH NOZZLE	6	6	6				
	Z400711000	ENGANCHE TOBERA LAVADO	WASH NOZZLE CATCH	6	6	6				
4	Z400920000	FILTRO ALTO	HIGH FILTER	1	1	1				
5	Z400907000	ALIVIADERO	OVERFLOW	1	1	1				ELIMINADO 24.06.2013
5	12047160	ALIVIADERO LVS MOD. B	OVERFLOW LVS MOD. B	1	1	1				INTRODUCIDO 24.06.2013
S/Nº	12010282	JUNTA TORICA 25.4X20.2X2.6	O-RING 25.4X20.2X2.6	1	1	1				
6	Z400902000	JUNTA CUBETA	TRAY SEAL	1	1	1				
7	Z400901000	CUBETA	TRAY	1	1	1				
	Z400903000	ABRAZADERA CUBETA	TRAY CLAMP	1	1	1				
8	Z230905000	PASAMUROS INOX DETERGENTE	INOX DETERGENT WALL BUSHIN	1	2	1				
	P102154000	BRIDA ELASTICA TUBO	ELASTIC PIPE FLANGE	2	2	2				
	3702400000	TUBO GOMA NEGRO D 8*4	BLACK RUBBER PIPE Ø 8*4	1	1	1				
9	Z220903000	MANGUERA DESAGÜE	DRAINAGE HOSE	1	1	1				
	Q901307000	ABRAZADERA ELASTICA 37.7-39.7	ELASTIC CLAMP 37.7-39.7	1	1	1				
10	Z220901000	BOMBA DESAGUE 30W	DRAINAGE PUMP 30W	1	1	—				
10	Z223501000	BOMBA DE DESAGUE 30W 60HZ	DRAINAGE PUMP 30W 60HZ	1	1	1				
	Z430902000	SOPORTE BOMBA DESAGUE B	DRAINAGE PUMP SUPPORT B	1	1	1				
	Q012031000	TORNILLO EXAGONAL M5X10	HEXAGONAL BOLT M5x10	4	4	4				
	Q242030000	ARANDELA ABANICO A5 A.304	FAN WASHER A5 A.304	4	4	4				
11	Z430901000	ACUMULADOR 1503114	ACCUMULATOR 1503114	1	1	1				
	Q901307000	ABRAZADERA ELASTICA 37.7-39.7	ELASTIC CLAMP 37.7-39.7	2	2	2				
12	Z400905000	CODO ASPIRACION 1003115	EXTRACTOR ELBOW 1003115	1	1	1				
	Q881307000	ABRAZADERA 40-60	CLAMP 40-60	2	2	2				
13	Z401004000	AMARRE MOTOBOMBA	MOTORPUMP FASTENING	1	1	1				

MOD.		LAVAVASOS		ZONA	CONJUNTO FUNCIONAL LAVADO			PLANO	C-2113	
ITEM	CODIGO	DENOMINACION	TEXTO	LVC-21B	LVC-21C	LVC-21W				NOTAS
14	Z421002000	SOPORTE MOTOBOMBA	MOTOR PUMP SUPPORT	1	1	1				
	Q152004000	TORNILLO APLASTADO M5x13 A304	FLAT HEADED BOLT M5x13 A304	2	2	2				
	Q242030000	ARANDELA ABANICO A5 A.304	FAN WASHER A5 A.304	2	2	2				
15	Z401006000	PERFIL AMORTIGUADOR	SHOCK ABSORBER PROFILE	1	1	1				
	Q242030000	ARANDELA ABANICO A5 A.304	FAN WASHER A5 A.304	2	2	2				
	Q302022000	ARANDELA 16x6x1,2 A304	WASHER 16x6x1.2 A304	2	2	2				
	Q032032000	TORNILLO ALOMADO M5X15	CURVED SCREW M5X15	2	2	2				
16	Z401001000	BOMBA LAVADO	WASH PUMP	1	1	1				
	Z401001100	TURBINA BOMBA Z401001	TURBINE PUMP Z401001	1	1	1				
17	Z400906000	CODO IMPULSION 1003116	IMPULSE ELBOW 1003116	1	1	1				
	Q881307000	ABRAZADERA 40-60	CLAMP 40-60	2	2	2				
18	Z208909000	SOPORTE DOSIF. DETERGENTE	DETERGENT DISP. SUPPORT	-	1	1				
	Q419005000	REMACHE 4X8 ALMG3 / ALUMINIO	RIVET 4X8 ALMG3 / ALUMINIUM	-	2	2				
19	Z208903000	DOSIFIC. DGTE REGULABLE G300	DETERGENT DISP. ADJUST. G300	-	1	1				
	Q012031000	TORNIL. EXAGONAL M5X10 A.304	HEX BOLT M5X10 A.304	-	2	2				
	Q232030000	ARANDELA A5	WASHER A5	-	2	2				
20	Z701152000	PESO FILTRO	FILTER WEIGHT	-	1	1				
21	Z448614000	CONDUCTO ASPIRACION	EXTRACTOR PIPE	-	1	1				
22	Z208914000	PASAMUROS INOX DETERGENTE	INOX DETERGENT WALL BUSHING	-	1	1				
	Q306024000	JUNTA Ø18X12.5X1.5	SEAL Ø18X12.5X1.5	-	1	1				
	Q162070000	TUERCA EXAGONAL M12	HEXAGONAL NUT M12	-	1	1				
S/Nº	Z208904000	CABLEADO DOSIFICADOR DTGTE.	DETERGENT DISP. WIRING	-	1	1				
23	Z410702000	PASAMUROS CESTO CUADRADO	SQUARE BASKET WALL BUSHING	1	1	1				
	Q232030000	ARANDELA A5	WASHER A5	4	4	4				
	Q262030000	ARANDELA GROW. A5 A.304	WASHER GROW. A5 A.304	4	4	4				
	Q162030000	TUERCA EXAGONAL M5	HEXAGONAL NUT M5	4	4	4				
24	Z400703000	JUNTA ESTANQUE. 1003113	SEAL. 1003113	2	2	2				
25	Z410712000	EMPALME ACLARADO	RINSE CONNECTION	1	1	1				
	Q307056000	JUNTA TORICA 10,82x14,38x1,78	O-RING 10.82x14.38x1.78	2	2	2				
26	Z410701000	SOPORTE INFERIOR CUADRO	LOWER SUPPORT BRACKET	1	1	1				
27	Z410708000	EJE	SHAFT	2	2	2				



N plano	Firma	Fecha	Aparato	Lamina	Fagor Industrial S. Coop.
C-2114	<i>(Firma)</i>	2009-10	LAVAVASOS LVC-12	5	Omate

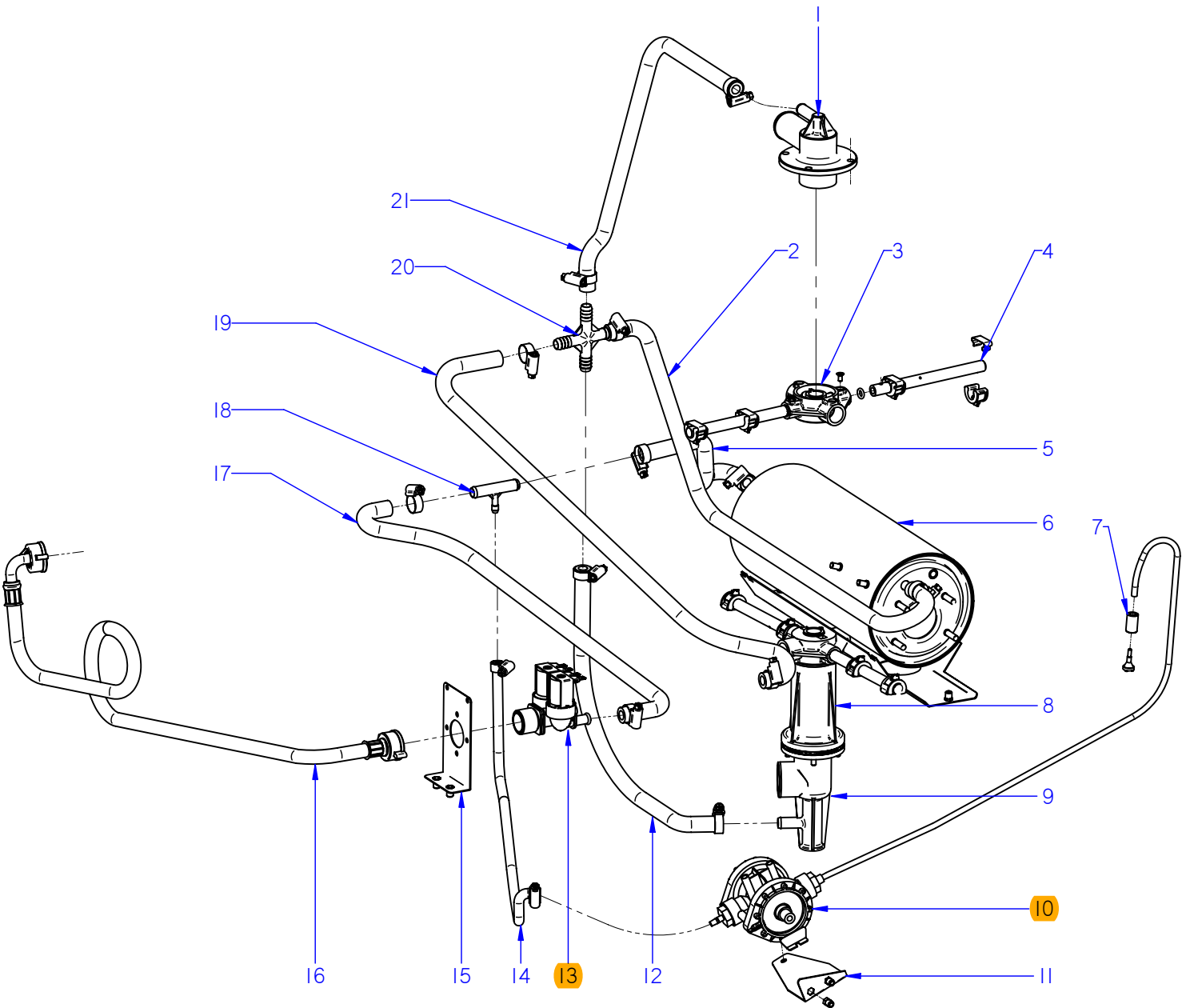
ITEM MARCADO EN COLOR = REPUESTO RECOMENDADO  
 COLOURED ITEM = RECOMMENDED SPARE PART



MOD.		LAVAVASOS		ZONA	CONJUNTO FUNCIONAL ACLARADO					PLANO	C-2114
ITEM	CODIGO	DENOMINACION	TEXTO	LVC-12							NOTAS
1	Z410703000	SOPORTE DISTRIBUIDOR SUPER.	UPPER DISTRIBUTION SUPPORT	1							
	Q232040000	ARANDELA A6	WASHER A6	4							
	Q262040000	ARANDELA GROW. A6 A.304	WASHER GROW. A6 A.304	4							
	Q162040000	TUERCA EXAGONAL M6	HEXAGONAL NUT M6	4							
2	Z410704000	CRUCETA	CROSSPIECE	2							
	Q152016000	TORNILLO ESPECIAL M.5X0.8	SPECIAL BOLT M.5X0.8	2							
	Z410705000	CASQUILLO CRUCETA	CROSSPIECE BUSHING	4							
3	Z461901000	RAMA ACLARADO B	RINSE BRANCH B	2							
S/Nº	Z461902000	RAMA ACLARADO A	RINSE BRANCH A	2							
	Z201905000	TOBERA ACLARADO	RINSE NOZZLE	8							
	Z201906000	ENGANCHE TOB. ACLA.19728	NOZZLE LATCH RINSE.19728	8							
	Q307036000	JUNTA TORICA 5,28X8,84X1,78	O-RING 5.28X8.84X1.78	8							
	Q042021000	TORNILL. AVELLANADO M4X10 A304	COUNTERSUNK BOLT M4X10 A304	4							
4	3676900000	TUBO GOMA NEGRA Ø17*10	BLACK RUBBER PIPE Ø17*10	1							
	Q881302000	ABRAZADERA 12/20	CLAMP 12/20	2							
5	12022893	CALDERIN LAVAVASOS 10-2	GLASSWASHER BOILER 10-2	1							
6	Z701152000	PESO FILTRO	FILTER WEIGHT	1							
7	Z410701000	SOPORTE INFERIOR CUADRO	LOWER SUPPORT BRACKET	1							
8	Z410702000	PASAMUROS CESTO CUADRADO	SQUARE BASKET WALL BUSHING	1							
	Q232030000	ARANDELA A5	WASHER A5	4							
	Q262030000	ARANDELA GROW. A5 A.304	WASHER GROW. A5 A.304	4							
	Q162030000	TUERCA EXAGONAL M5	HEXAGONAL NUT M5	4							
9	Z211109000	DOSIFICADOR TENSOACTIVO N-6	SURFACE ACT. DISP. N-6	1							ELIMINADO 18.06.2012
9	12045206	DOSIFICADOR_ABRILLANTADOR_A	RINSE AID DISPENSER	1							INTRODUCIDO 18.06.2012
S/Nº	Z448618000	CONDUCTO ABRILLANTADOR	POLISH DUCT	1							
10	Z401116000	SOPORTE DOSIFICADOR	DISPENSER SUPPORT	1							
	Q242030000	ARANDELA ABANICO A5 A.304	FAN WASHER A5 A.304	4							
	Q152004000	TORNILLO APLASTADO M5x13 A304	FLAT HEADED BOLT M5x13 A304	2							
11	3704000000	TUBO GOMA NEGRA Ø10,5*5	BLACK RUBBER PIPE Ø10,5*5	1							
	Q881308000	ABRAZADERA 8/14	CLAMP 8/14	2							
12	Z701135000	ELECTROVALV. SIMP. 220V 255.208	SIMP. SOLENOID VALVE 220V 25	1							

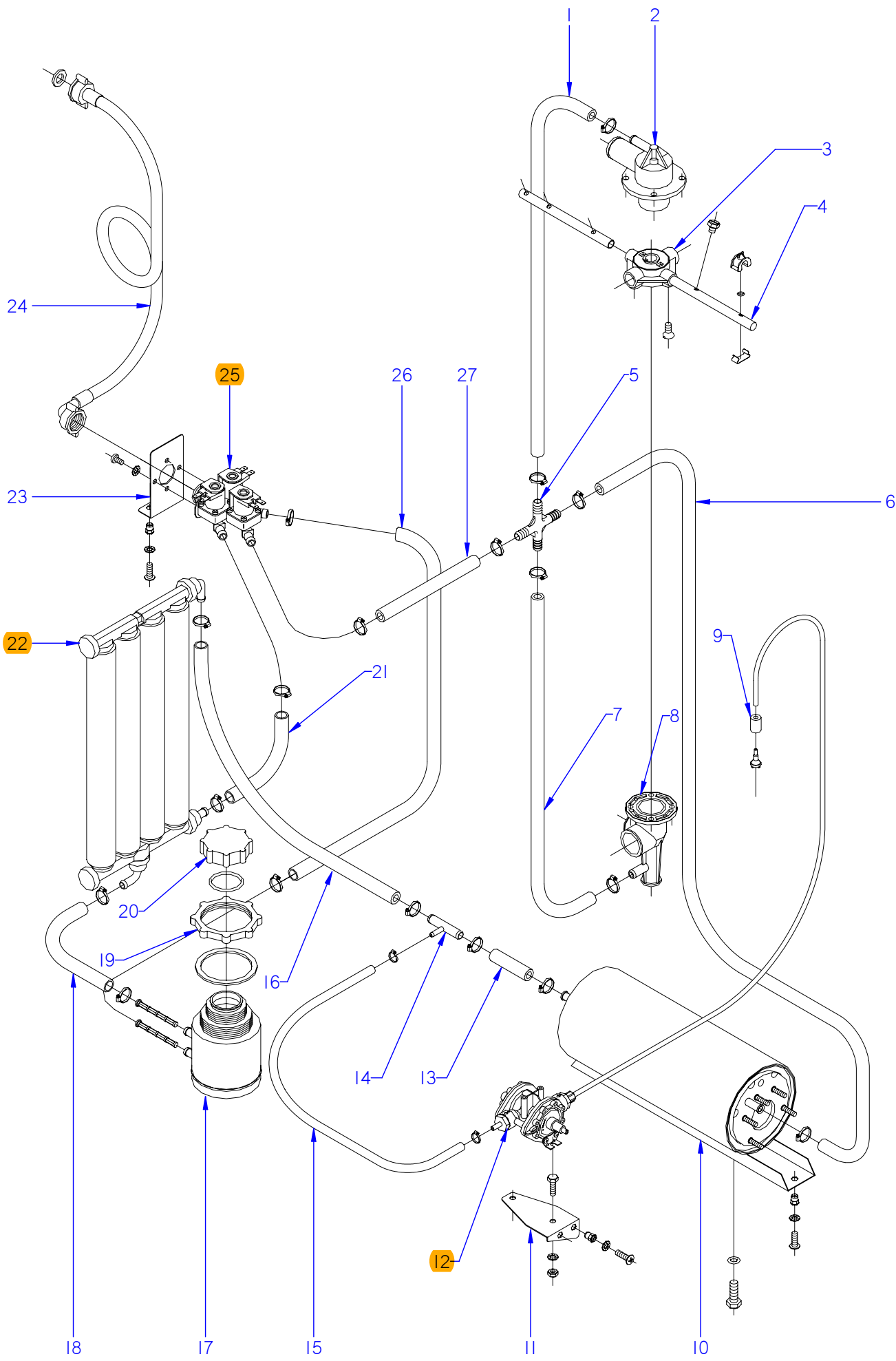


ITEM MARCADO EN COLOR = REPUESTO RECOMENDADO  
 COLOURED ITEM = RECOMMENDED SPARE PART



MOD.		LAVAVASOS		ZONA	CONJUNTO FUNCIONAL ACLARADO			PLANO	C-2115	
ITEM	CODIGO	DENOMINACION	TEXTO	LVC-15	LVC-21	LVC-21B				NOTAS
1	Z410703000	SOPORTE DISTRIBUIDOR SUPER.	UPPER DISTRIBUTION SUPPORT	1	1	1				
	Q232040000	ARANDELA A6	WASHER A6	4	4	4				
	Q262040000	ARANDELA GROW. A6 A.304	WASHER GROW. A6 A.304	4	4	4				
	Q162040000	TUERCA EXAGONAL M6	HEXAGONAL NUT M6	4	4	4				
2	3676900000	TUBO GOMA NEGRA Ø17*10	BLACK RUBBER PIPE Ø17*10	1	1	1				
	Q881302000	ABRAZADERA 12/20	CLAMP 12/20	2	2	2				
3	Z410704000	CRUCETA	CROSSPIECE	2	2	2				
	Q152016000	TORNILLO ESPECIAL M.5X0.8	SPECIAL BOLT M.5X0.8	2	2	2				
	Z410705000	CASQUILLO CRUCETA	CROSSPIECE BUSHING	4	4	4				
4	Z461901000	RAMA ACLARADO B	RINSE BRANCH B	2	-	-				
4	Z441902000	RAMA ACLARADO B	RINSE BRANCH B	-	2	2				
S/Nº	Z461902000	RAMA ACLARADO A	RINSE BRANCH A	2	-	-				
S/Nº	Z441901000	RAMA ACLARADO A	RINSE BRANCH A	-	2	2				
	Z201905000	TOBERA ACLARADO	RINSE NOZZLE	8	-	-				
	Z211903000	TOBERA ACLARADO	RINSE NOZZLE	-	10	10				
	Z201906000	ENGANCHE TOB. ACLA.19728	NOZZLE LATCH RINSE.19728	8	-	-				
	Q307036000	JUNTA TORICA 5,28X8,84X1,78	O-RING 5.28X8.84X1.78	8	-	-				
	Q042021000	TORNILL. AVELLANADO M4X10 A304	COUNTERSUNK BOLT M4X10 A304	4	4	4				
5	3676900000	TUBO GOMA NEGRA Ø17*10	BLACK RUBBER PIPE Ø17*10	1	1	1				
	Q881302000	ABRAZADERA 12/20	CLAMP 12/20	2	2	2				
6	12022893	CALDERIN LAVAVASOS 10-2	GLASSWASHER BOILER 10-2	1	1	1				
7	Z701152000	PESO FILTRO	FILTER WEIGHT	1	1	1				
8	Z410701000	SOPORTE INFERIOR CUADRO	LOWER SUPPORT BRACKET	1	1	1				
9	Z410702000	PASAMUROS CESTO CUADRADO	SQUARE BASKET WALL BUSHING	1	1	1				
	Q232030000	ARANDELA A5	WASHER A5	4	4	4				
	Q262030000	ARANDELA GROW. A5 A.304	WASHER GROW. A5 A.304	4	4	4				
	Q162030000	TUERCA EXAGONAL M5	HEXAGONAL NUT M5	4	4	4				
10	Z211109000	DOSIFICADOR TENSOACTIVO N-6	SURFACE ACT. DISP. N-6	1	1	1				ELIMINADO 18.06.2012
10	12045206	DOSIFICADOR_ABRILLANTADOR_A	RINSE AID DISPENSER	1	1	1				INTRODUCIDO 18.06.2012
S/Nº	Z448618000	CONDUCTO ABRILLANTADOR	POLISH DUCT	1	1	1				





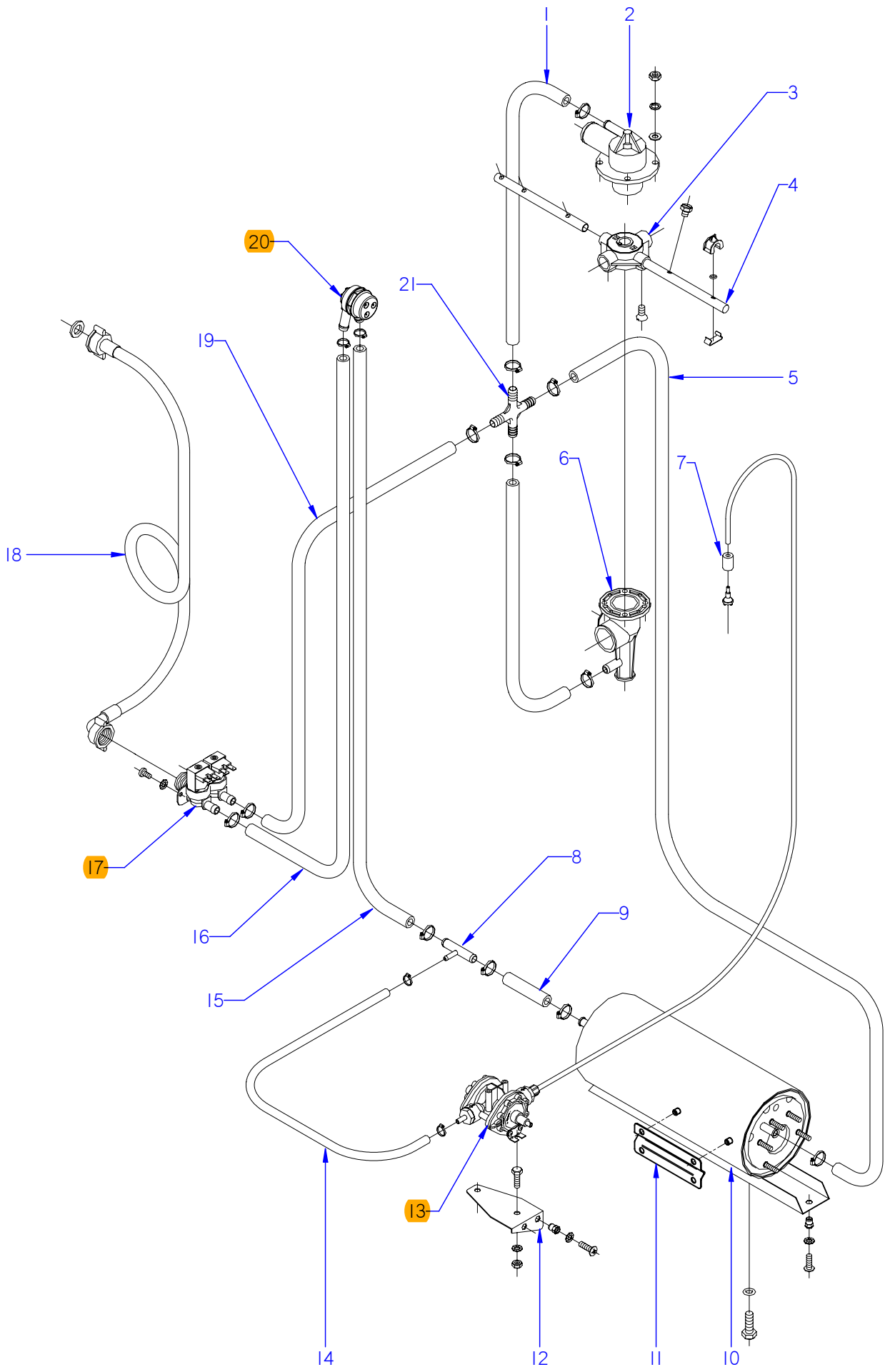
ITEM MARCADO EN COLOR = REPUESTO RECOMENDADO  
 COLOURED ITEM = RECOMMENDED SPARE PART

N plano	Firma	Fecha	Aparato	CONJUNTO FUNCIONAL ACLARADO	Lamina	Fagor Industrial S.Coop. <b>FAGOR</b>
C-2116	<i>[Signature]</i>	2009-10	LAVAVASOS LVC-15D / LVC-21D		7	Oñate

MOD.		LAVAVASOS		ZONA	CONJUNTO FUNCIONAL ACLARADO				PLANO	C-2116
ITEM	CODIGO	DENOMINACION	TEXTO	LVC-15D	LVC-21D					NOTAS
1	3676900000	TUBO GOMA NEGRA Ø17*10	BLACK RUBBER PIPE Ø17*10	1	1					
	Q881302000	ABRAZADERA 12/20	CLAMP 12/20	2	2					
2	Z410703000	SOPORTE DISTRIBUIDOR SUPER.	UPPER DISTRIBUTION SUPPORT	1	1					
	Q232040000	ARANDELA A6	WASHER A6	4	4					
	Q262040000	ARANDELA GROW. A6 A.304	WASHER GROW. A6 A.304	4	4					
	Q162040000	TUERCA EXAGONAL M6	HEXAGONAL NUT M6	4	4					
3	Z410704000	CRUCETA	CROSSPIECE	2	2					
	Q152016000	TORNILLO ESPECIAL M.5X0.8	SPECIAL BOLT M.5X0.8	2	2					
	Z410705000	CASQUILLO CRUCETA	CROSSPIECE BUSHING	4	4					
4	Z461901000	RAMA ACLARADO B	RINSE BRANCH B	2						
4	Z441902000	RAMA ACLARADO B	RINSE BRANCH B		2					
S/Nº	Z461902000	RAMA ACLARADO A	RINSE BRANCH A	2						
S/Nº	Z441901000	RAMA ACLARADO A	RINSE BRANCH A		2					
	Z201905000	TOBERA ACLARADO	RINSE NOZZLE	8						
	Z211903000	TOBERA ACLARADO	RINSE NOZZLE		10					
	Z201906000	ENGANCHE TOB. ACLA.19728	NOZZLE LATCH RINSE.19728	8						
	Q307036000	JUNTA TORICA 5,28X8,84X1,78	O-RING 5.28X8.84X1.78	8						
	Q042021000	TORNILL. AVELLANADO M4X10 A304	COUNTERSUNK BOLT M4X10 A304	4	4					
5	Z401108000	RACORD EN CRUZ	DIAGONAL CONNECTION	1	1					
6	3676900000	TUBO GOMA NEGRA Ø17*10	BLACK RUBBER PIPE Ø17*10	1	1					
	Q881302000	ABRAZADERA 12/20	CLAMP 12/20	2	2					
7	3676900000	TUBO GOMA NEGRA Ø17*10	BLACK RUBBER PIPE Ø17*10	1	1					
	Q881302000	ABRAZADERA 12/20	CLAMP 12/20	2	2					
8	Z410702000	PASAMUROS CESTO CUADRADO	SQUARE BASKET WALL BUSHING	1	1					
	Q232030000	ARANDELA A5	WASHER A5	4	4					
	Q262030000	ARANDELA GROW. A5 A.304	WASHER GROW. A5 A.304	4	4					
	Q162030000	TUERCA EXAGONAL M5	HEXAGONAL NUT M5	4	4					
9	Z701152000	PESO FILTRO	FILTER WEIGHT	1	1					
10	12022893	CALDERIN LAVAVASOS 10-2	GLASSWASHER BOILER 10-2	1	1					

MOD.		LAVAVASOS		ZONA		CONJUNTO FUNCIONAL ACLARADO				PLANO		C-2116	
ITEM	CODIGO	DENOMINACION	TEXTO	LVC-15D	LVC-21D							NOTAS	
11	Z401116000	SOPORTE DOSIFICADOR	DISPENSER SUPPORT	1	1								
	Q242030000	ARANDELA ABANICO A5 A.304	FAN WASHER A5 A.304	4	4								
	Q152004000	TORNILLO APLASTADO M5x13 A304	FLAT HEADED BOLT M5x13 A304	2	2								
10	Z211109000	DOSIFICADOR TENSOACTIVO N-6	SURFACE ACT. DISP. N-6	1	1								
S/Nº	Z448618000	CONDUCTO ABRILLANTADOR	POLISH DUCT	1	1								
13	3676900000	TUBO GOMA NEGRA Ø17*10	BLACK RUBBER PIPE Ø17*10	1	1								
	Q881302000	ABRAZADERA 12/20	CLAMP 12/20	2	2								
14	Z601157000	TOMA PRESION	PRESSURE INTAKE	1	1								
15	3704000000	TUBO GOMA NEGRA Ø10,5*5	BLACK RUBBER PIPE Ø10,5*5	1	1								
	Q881308000	ABRAZADERA 8/14	CLAMP 8/14	2	2								
16	3676900000	TUBO GOMA NEGRA Ø17*10	BLACK RUBBER PIPE Ø17*10	1	1								
	Q881302000	ABRAZADERA 12/20	CLAMP 12/20	2	2								
17	Z471102000	DEPOSITO SOLDADO	WELDED TANK	1	1								
	Z471105000	FILTRO (BITRON 06281.01)	FILTER (BITRON 06281.01)	2	2								
18	3676900000	TUBO GOMA NEGRA Ø17*10	BLACK RUBBER PIPE Ø17*10	1	1								
	Q881302000	ABRAZADERA 12/20	CLAMP 12/20	2	2								
19	Z471106000	TUERCA (BITRON 27414.00)	NUT (BITRON 27414.00)	1	1								
	Z471107000	JUNTA TUERCA (BITRON 15702.01)	NUT SEAL (BITRON 15702.01)	1	1								
20	Z471108000	TAPON (BITRON 27415.00)	PLUG (BITRON 27415.00)	1	1								
	Z471109000	JUNTA TAPON (BITRON 06485.02)	PLUG SEAL (BITRON 06485.02)	1	1								
21	3676900000	TUBO GOMA NEGRA Ø17*10	BLACK RUBBER PIPE Ø17*10	1	1								
	Q881302000	ABRAZADERA 12/20	CLAMP 12/20	2	2								
22	Z471101000	DESCALCIFICADOR 4 COLUMNAS	WATER SOFTENER 4 COLUMN	1	1								
	Z471111000	SOPOR. SUPERIOR DESCALCIFICAD	UPPER W-SOFT. SUPPORT.	1	—								
	Z491101000	SOPOR. SUPERIOR DESCALCIFICAD	UPPER W-SOFT. SUPPORT.	—	1								
	Z471112000	SOPOR. INFERIOR DESCALCIFICAD	LOWER W-SOFT. SUPPORT.	1	1								
23	Z401111000	SOPORTE ELECTROVALVULA	SOLENOID VLVE SUPPORT	1	1								
	Q242030000	ARANDELA ABANICO A5 A.304	FAN WASHER A5 A.304	2	2								
	Q152004000	TORNILLO APLASTADO M5x13 A304	FLAT HEADED BOLT M5x13 A304	2	2								
	Q152024000	TORNILLO AVELLANADO M4X8 A304	COUNTERSUNK BOLT M4X8 A304	2	2								
24	Z602121000	MANGUERA ENTRADA AGUA	WATER INTAKE HOSE	1	1								



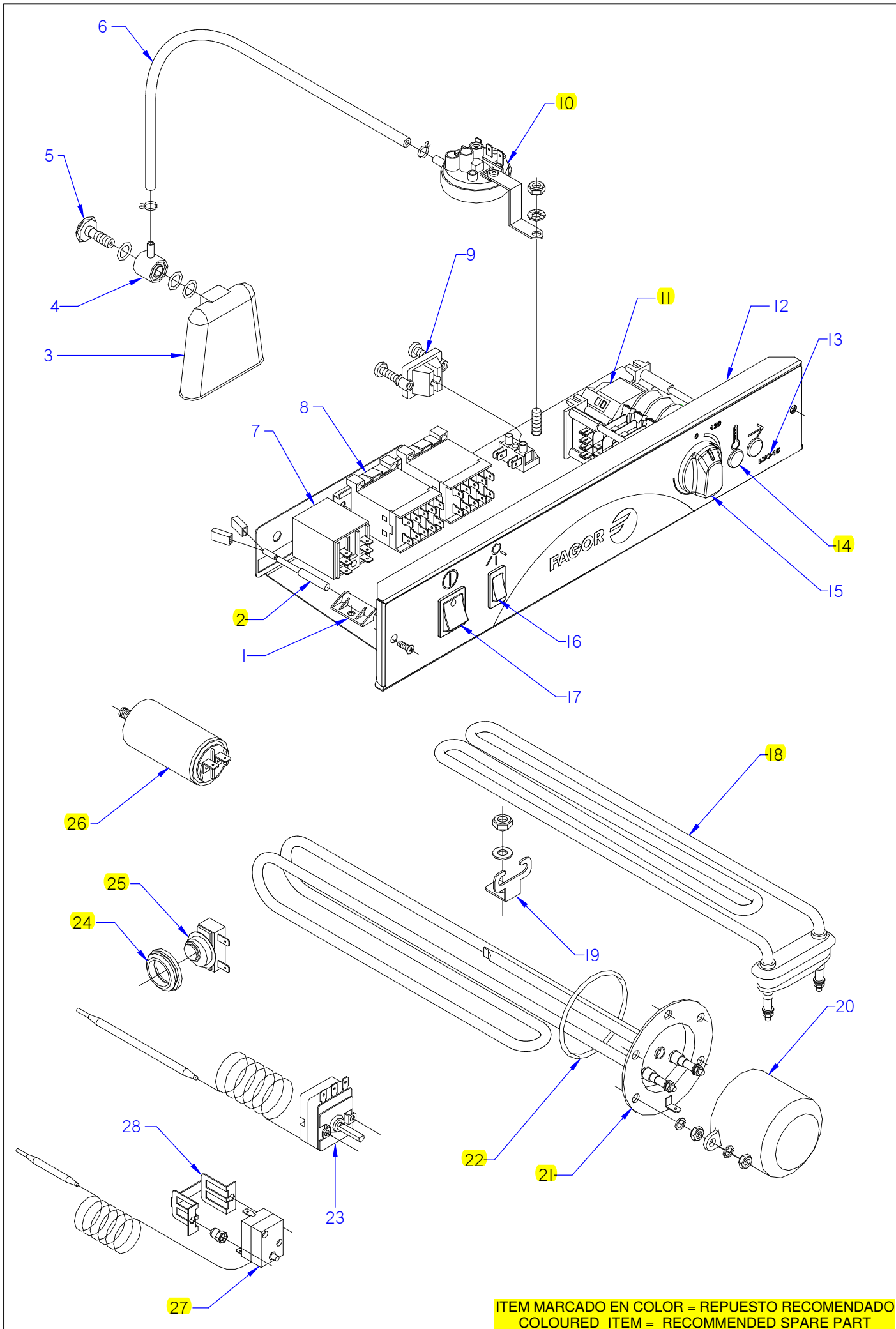


ITEM MARCADO EN COLOR = REPUESTO RECOMENDADO  
 COLOURED ITEM = RECOMMENDED SPARE PART

N plano	Firma	Fecha	Aparato	CONJUNTO FUNCIONAL ACLARADO	Lamina	Fagor Industrial S.Coop. <b>FAGOR</b>
C-2117	<i>[Signature]</i>	2009-10	LAVAVASOS LVC-21C / 21W		8	Oñate

MOD.		LAVAVASOS		ZONA	CONJUNTO FUNCIONAL ACLARADO				PLANO	C-2117
ITEM	CODIGO	DENOMINACION	TEXTO	LVC-21C	LVC-21W					NOTAS
1	3676900000	TUBO GOMA NEGRA Ø17*10	BLACK RUBBER PIPE Ø17*10	1	1					
	Q881302000	ABRAZADERA 12/20	CLAMP 12/20	2	2					
2	Z410703000	SOPORTE DISTRIBUIDOR SUPER.	UPPER DISTRIBUTION SUPPORT	1	1					
	Q232040000	ARANDELA A6	WASHER A6	4	4					
	Q262040000	ARANDELA GROW. A6 A.304	WASHER GROW. A6 A.304	4	4					
	Q162040000	TUERCA EXAGONAL M6	HEXAGONAL NUT M6	4	4					
3	Z410704000	CRUCETA	CROSSPIECE	2	2					
	Q152016000	TORNILLO ESPECIAL M.5X0.8	SPECIAL BOLT M.5X0.8	2	2					
	Z410705000	CASQUILLO CRUCETA	CROSSPIECE BUSHING	4	4					
4	Z441902000	RAMA ACLARADO B	RINSE BRANCH B	2	2					
S/Nº	Z441901000	RAMA ACLARADO A	RINSE BRANCH A	2	2					
	Z211903000	TOBERA ACLARADO	RINSE NOZZLE	10	10					
	Q042021000	TORNILL. AVELLANADO M4X10 A304	COUNTERSUNK BOLT M4X10 A304	4	4					
5	3676900000	TUBO GOMA NEGRA Ø17*10	BLACK RUBBER PIPE Ø17*10	1	1					
	Q881302000	ABRAZADERA 12/20	CLAMP 12/20	2	2					
6	Z410702000	PASAMUROS CESTO CUADRADO	SQUARE BASKET WALL BUSHING	1	1					
	Q232030000	ARANDELA A5	WASHER A5	4	4					
	Q262030000	ARANDELA GROW. A5 A.304	WASHER GROW. A5 A.304	4	4					
	Q162030000	TUERCA EXAGONAL M5	HEXAGONAL NUT M5	4	4					
7	Z701152000	PESO FILTRO	FILTER WEIGHT	1	1					
8	Z601157000	TOMA PRESION	PRESSURE INTAKE	1	1					
9	3676900000	TUBO GOMA NEGRA Ø17*10	BLACK RUBBER PIPE Ø17*10	1	1					
	Q881302000	ABRAZADERA 12/20	CLAMP 12/20	2	2					
10	12022893	CALDERIN LAVAVASOS 10-2	GLASSWASHER BOILER 10-2	1	—					
10	12022893	CALDERIN LAVAVASOS 10-2	GLASSWASHER BOILER 10-2	—	1					ELIMINADO 15.10.12
10	12046994	CALDERIN COMPLETO LVS. W	GLASSWASHER BOILER 10-2	—	1					INTRODUCIDO 15.10.12
11	Z748008000	SOPORTE BULBO TERMOSTATO	THERMOSTAT BULB SUPPORT	1	1					
	Q152018000	PERNO SOLDADO M6X10	WELDED BOLT M6X10	2	2					
	Q162040000	TUERCA EXAGONAL M6	HEXAGONAL NUT M6	2	2					
	Q232040000	ARANDELA A6	WASHER A6	2	2					
	Q262040000	ARANDELA GROW. A6 A.304	WASHER GROW. A6 A.304	2	2					



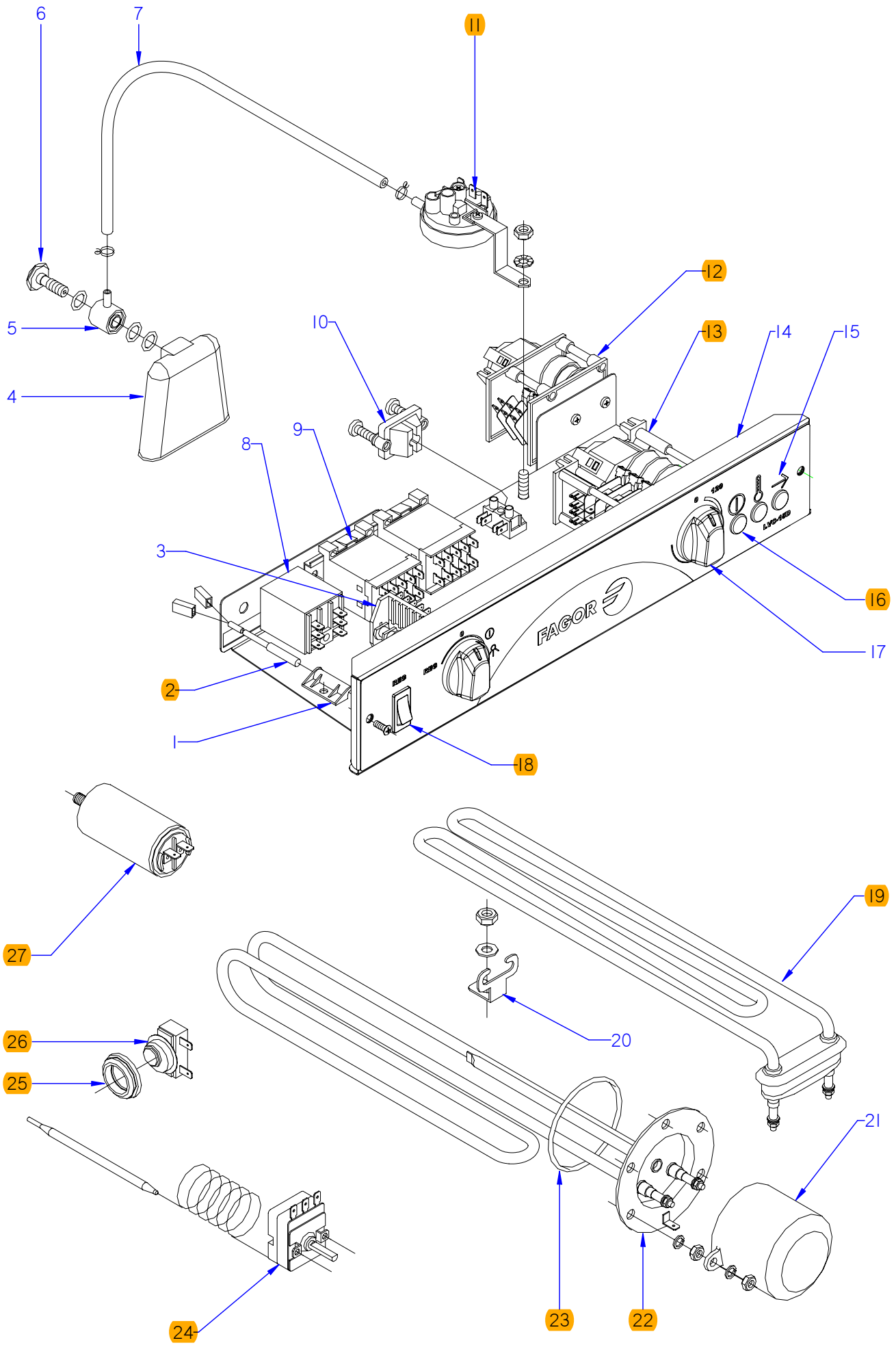


ITEM MARCADO EN COLOR = REPUESTO RECOMENDADO  
 COLOURED ITEM = RECOMMENDED SPARE PART

N plano	Firma	Fecha	Aparato	CONJUNTO FUNCIONAL ELECTRICO	Lamina	Fagor Industrial S.Coop. <b>FAGOR</b>
C-2118	name Benfor	2009-10	LAVAVASOS LVC-12 / 15 / 21		9	Oñate

MOD.		LAVAVASOS		ZONA	CONJUNTO FUNCIONAL ELECTRICO			PLANO	C-2118
ITEM	CODIGO	DENOMINACION	TEXTO	LVC-12	LVC-15	LVC-21			NOTAS
1	Z203010000	AMARRE INTERRUP. MAGNETICO	MAGNETIC SWITCH FASTENER	1					INTRODUCIDO 15.10.2012
1	Z203010000	AMARRE INTERRUP. MAGNETICO	MAGNETIC SWITCH FASTENER		1	1			
2	Z203009000	INTERRUPTOR MAGNETICO	MAGNETIC SWITCH	1					INTRODUCIDO 15.10.2012
2	Z203009000	INTERRUPTOR MAGNETICO	MAGNETIC SWITCH		1	1			
3	Z203011000	CAMARA PRESOSTATO	PRESSURE SWITCH	1	1	1			
4	Z203012000	EMPALME PRESOSTATO	PRESSURE SWITCH CONNEX	1	1	1			
5	Z203013000	TORNILLO PRESOSTATO	PRESSURE SWITCH BOLT	1	1	1			
	Q307003000	JUNTA TORICA 16.01X10.77X2.62	O-RING 16.01X10.77X2.62	3	3	3			
6	3702400000	TUBO GOMA NEGRO D 8*4	BLACK RUBBER PIPE Ø 8*4	1	1	1			
	P102154000	BRIDA ELASTICA TUBO	ELASTIC PIPE FLANGE	2	2	2			
7	Z203062000	RELE 230V. 16A 50-60 HZ	RELAY 230V. 16A 50-60 HZ		1	1			ELIMINADO 15.10.2012
7	Z203062000	RELE 230V. 16A 50-60 HZ	RELAY 230V. 16A 50-60 HZ	2	2	2			INTRODUCIDO 15.10.2012
8	12024011	CONTACTOR 230 V. 50-60 HZ	CONTACTOR 230 V. 50-60 HZ	1	1	1			ELIMINADO 15.10.2012
8	12024011	CONTACTOR 230 V. 50-60 HZ	CONTACTOR 230 V. 50-60 HZ	2	2	2			INTRODUCIDO 15.10.2012
8	Z203050000	CONTACT. SIRIUS 3R 230 V.50-60 HZ	CONTACT. SIRIUS 3R 230 V.50/60		1	1			
9	Z203020000	RETENEDOR DE CABLE	CABLE HOLDER	1	1	1			
	Z603025000	REGLETA DE CONEXIONES	CONNECTION STRIP	1	1	1			
10	Z403021000	PRESOSTATO SIMPLE	SIMPLE PRESSURE SWITCH	1	1	1			
	Z602923000	SOPORTE PRESOSTATO	PRESSURE SWITCH SUPPORT	1	1	1			
	Q082032000	TORNILLO ALOMADO BZ-3,5X9,5	CURVED SCREW BZ-3.5x9.5	1	1	1			
	Q152004000	TORNILLO APLASTADO M5x13 A304	FLAT HEADED BOLT M5x13 A304	1	1	1			
	Q242030000	ARANDELA ABANICO A5 A.304	FAN WASHER A5 A.304	1	1	1			
	Q162030000	TUERCA EXAGONAL M5	HEXAGONAL NUT M5	1	1	1			
11	Z403002000	PROGRAMADOR CICLO	CYCLE PROGRAMMER	1	1	1			
11	Z403044000	PROGRAMADOR CICLO (60 HZ.)	CYCLE PROGRAMMER (60 HZ.)			1			INTRODUCIDO 07.09.09
	Z203007000	CASQUILLO	BUSHING	2	2	2			
	Q041324000	TORN. AVELLANADO M4X25 H.ZINC	HEXAGONAL COUNTERSUNK M4	2	2	2			
12	Z462905000	FRENTE COMPLETO 12-15	COMPLETE FRONT 12-15	1	1				ELIMINADO 15.10.2012
12	12046878	FRENTE COMPLETO FAGOR 12	COMPLETE FRONT FAGOR 12	1	1				INTRODUCIDO 15.10.2012
12	Z442905000	FRENTE COMPLETO 21	COMPLETE FRONT 21			1			ELIMINADO 15.10.2012
12	12046877	FRENTE COMPLETO FAGOR 21	COMPLETE FRONT FAGOR 21			1			INTRODUCIDO 15.10.2012

MOD.		LAVAVASOS		ZONA	CONJUNTO FUNCIONAL ELECTRICO			PLANO	C-2118	
ITEM	CODIGO	DENOMINACION	TEXTO	LVC-12	LVC-15	LVC-21				NOTAS
13	Z462904000	EMBELLECEDOR ADHES. LVC-12	ADHES. TRIM LVC-12	1						
13	Z412902000	EMBELLECEDOR ADHES. LVC-15	ADHES. TRIM LVC-15		1					
13	Z442904000	EMBELLECEDOR ADHES. LVC-21	ADHES. TRIM LVC-21			1				
14	12024254	PILOTO AMBAR 41227000A4	AMBER PILOT 41227000A4	1	2	2				
15	Z203069000	BOTON DE MANDO	CONTROL BUTTON	1	1	1				
16	Z203070000	PULSADOR NEGRO	BLACK BUTTON		1	1				
17	Z203071000	INTERRUPTOR NEGRO	BLACK SWITCH	1	1	1				
18	Z733601000	RESISTENCIA TANQUE	TANK RESISTOR	1						
18	R223005000	RESISTENCIA TANQUE	TANK RESISTOR		1	1				
19	Z603602000	SOPORTE RESISTENCIATANQUE	TANK RESISTOR SUPPORT	1	1	1				
	Q232040000	ARANDELA A6	WASHER A6	1	1	1				
	Q162040000	TUERCA EXAGONAL M6	HEXAGONAL NUT M6	1	1	1				
20	Z401713000	CAPERUZA RESISTENC. CALDERIN	BOILER RESIST. CAP	1	1	1				
	Q163140000	TUERCA EXAGONAL M6 LATON	HEXAGONAL NUT M6 BRASS	2	2	2				
	Q242030000	ARANDELA ABANICO A5 A.304	FAN WASHER A5 A.304	2	2	2				
	Q152004000	TORNILLO APLASTADO M5x13 A304	FLAT HEADED BOLT M5x13 A304	2	2	2				
21	Z401738000	RESISTENCIA CALDERIN 2400W	BOILER RESISTOR 2400W	1	1					
21	Z421712000	RESISTENCIA CALDERIN 2800W	BOILER RESISTOR 2800W			1				
	Q221301000	TUERCA EXAG.AUTOBLOCANTE M6	SELF-LOCK HEX NUT M6	2	2	2				
	Q163140000	TUERCA EXAGONAL M6 LATON	HEXAGONAL NUT M6 BRASS	5	5	5				
	Q262040000	ARANDELA GROW. A6 A.304	WASHER GROW. A6 A.304	5	5	5				
22	Q307053000	JUNTA TORICA 43.82X54.48X5.35	"O" RING 43.82X54.48X5.35	1	1	1				
23	Z393005000	TERMOSTATO CALDERIN	WASH DRUM THERMOSTAT	1	1	1				
	Q152024000	TORNILLO AVELLANADO M4X8 A304	COUNTERSUNK BOLT M4X8 A304	2	2	2				
24	N503017000	SOPORTE TERMOSTATO 1001713	THERMOSTAT SUPPORT 1001713	1	1	1				
25	Z718405000	TERMOSTATO DOBLE	DOUBLE THERMOSTAT	1	1	1				
26	V817100000	CONDENSADOR 6 M.F.	CONDENSER 6 M.F.	1	1	1				
27	12023830	LIMITADOR TECASA P.	TECASA P. LIMITER	1	1	1				INTRODUCIDO 04.02.2013
28	12022151	AMARRE LIMITADOR TECASA	LIMITER FASTENING	1	1	1				INTRODUCIDO 04.02.2013

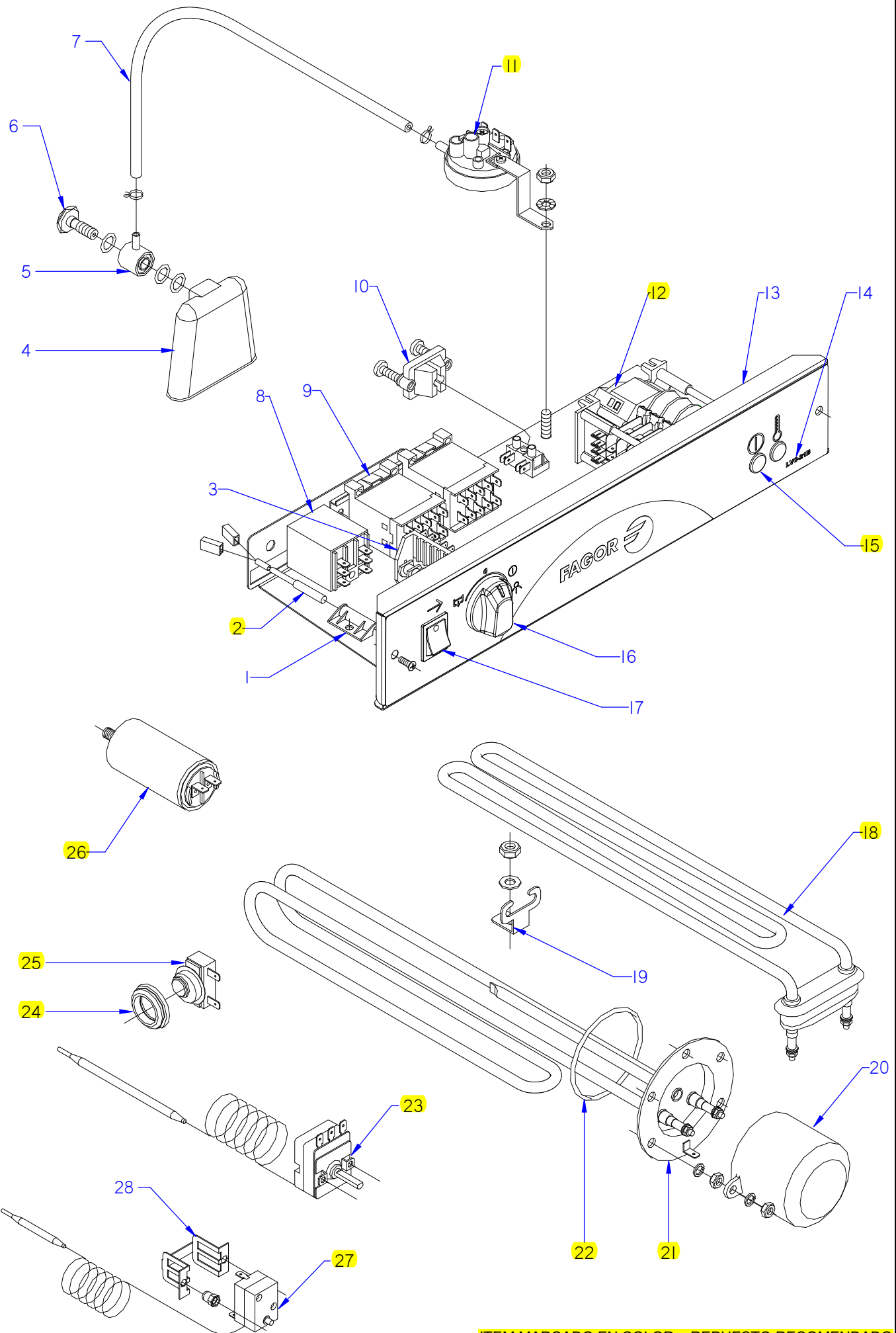


ITEM MARCADO EN COLOR = REPUESTO RECOMENDADO  
 COLOURED ITEM = RECOMMENDED SPARE PART

N plano	Firma	Fecha	Aparato	CONJUNTO FUNCIONAL ELECTRICO	Lamina	Fagor Industrial S.Coop. <b>FAGOR</b>
C-2119	<i>[Signature]</i>	2009-10	LAVAVASOS	LVC-15D / LVC-21D	10	Oñate

MOD.		LAVAVASOS		ZONA		CONJUNTO FUNCIONAL ELECTRICO				PLANO		C-2119	
ITEM	CODIGO	DENOMINACION	TEXTO	LVC-15D	LVC-21D								NOTAS
1	Z203010000	AMARRE INTERRUPT. MAGNETICO	MAGNETIC SWITCH FASTENER	1	1								
2	Z203009000	INTERRUPTOR MAGNETICO	MAGNETIC SWITCH	1	1								
3	Z433001000	CONMUTADOR DE FUNCIONES	FUNCTIONS SWITCH	1	1								
	Z203007000	CASQUILLO	BUSHING	2	2								
	Q041324000	TORN. AVELLANADO M4X25 H.ZINC	HEXAGONAL COUNTERSUNK M4	2	2								
4	Z203011000	CAMARA PRESOSTATO	PRESSURE SWITCH	1	1								
5	Z203012000	EMPALME PRESOSTATO	PRESSURE SWITCH CONNEX	1	1								
6	Z203013000	TORNILLO PRESOSTATO	PRESSURE SWITCH BOLT	1	1								
	Q307003000	JUNTA TORICA 16.01X10.77X2.62	O-RING 16.01X10.77X2.62	3	3								
7	3702400000	TUBO GOMA NEGRO D 8*4	BLACK RUBBER PIPE Ø 8*4	1	1								
	P102154000	BRIDA ELASTICA TUBO	ELASTIC PIPE FLANGE	2	2								
8	Z203062000	RELE 230V. 16A 50-60 HZ	RELAY 230V. 16A 50-60 HZ	1	1								
9	Z213007000	CONTACTOR 230 V. 50-60 HZ	CONTACTOR 230 V. 50-60 HZ	2	2								
10	Z203020000	RETENEDOR DE CABLE	CABLE HOLDER	1	1								
	Z603025000	REGLETA DE CONEXIONES	CONNECTION STRIP	1	1								
	Q032021000	TORNILLO ALOMADO M4X10	CURVED SCREW M4X10	1	1								
	Q162020000	TUERCA EXAGONAL M4	HEXAGONAL NUT M4	1	1								
11	Z403021000	PRESOSTATO SIMPLE	SIMPLE PRESSURE SWITCH	1	1								
	Z602923000	SOPORTE PRESOSTATO	PRESSURE SWITCH SUPPORT	1	1								
	Q082032000	TORNILLO ALOMADO BZ-3,5X9,5	CURVED SCREW BZ-3.5x9.5	1	1								
	Q152004000	TORNILLO APLASTADO M5x13 A304	FLAT HEADED BOLT M5x13 A304	1	1								
	Q242030000	ARANDELA ABANICO A5 A.304	FAN WASHER A5 A.304	1	1								
	Q162030000	TUERCA EXAGONAL M5	HEXAGONAL NUT M5	1	1								
12	Z613003000	PROGRAMADOR REGENERACION	REGENERATION PROGRAMMER	1	1								
	Q032021000	TORNILLO ALOMADO M4x10	CURVED SCREW M4X10	2	2								
13	Z403002000	PROGRAMADOR CICLO	CYCLE PROGRAMMER	1	1								
	Z203007000	CASQUILLO	BUSHING	2	2								
	Q041324000	TORN. AVELLANADO M4X25 H.ZINC	HEXAGONAL COUNTERSUNK M4	2	2								
14	Z462905000	FRENTE COMPLETO 12-15	COMPLETE FRONT 12-15	1	-								
14	Z442905000	FRENTE COMPLETO 21	COMPLETE FRONT 21	-	1								
	Q152004000	TORNILLO APLASTADO M5x13 A304	FLAT HEADED BOLT M5x13 A304	2	2								

MOD.		LAVAVASOS		ZONA		CONJUNTO FUNCIONAL ELECTRICO				PLANO		C-2119	
ITEM	CODIGO	DENOMINACION	TEXTO	LVC-15D	LVC-21D								NOTAS
15	Z482904000	EMBELLECEDOR ADHES. LVC-15D	ADHES. TRIM LVC-15D	1	-								
15	Z502902000	EMBELLECEDOR ADHES. LVC-21D	ADHES. TRIM LVC-21D	-	1								
16	R693056000	PILOTO AMBAR 41227000A4	AMBER PILOT 41227000A4	3	3								
17	Z203069000	BOTON DE MANDO	CONTROL BUTTON	2	2								
18	Z203070000	PULSADOR NEGRO	BLACK BUTTON	1	1								
19	R223005000	RESISTENCIA TANQUE	TANK RESISTOR	1	1								
20	Z603602000	SOPORTE RESISTENCIATANQUE	TANK RESISTOR SUPPORT	1	1								
	Q232040000	ARANDELA A6	WASHER A6	1	1								
	Q162040000	TUERCA EXAGONAL M6	HEXAGONAL NUT M6	1	1								
21	Z401713000	CAPERUZA RESISTENC. CALDERIN	BOILER RESIST. CAP	1	1								
	Q163140000	TUERCA EXAGONAL M6 LATON	HEXAGONAL NUT M6 BRASS	2	2								
	Q242030000	ARANDELA ABANICO A5 A.304	FAN WASHER A5 A.304	2	2								
	Q152004000	TORNILLO APLASTADO M5x13 A304	FLAT HEADED BOLT M5x13 A304	2	2								
22	Z401738000	RESISTENCIA CALDERIN 2400W	BOILER RESISTOR 2400W	1	-								
22	Z421712000	RESISTENCIA CALDERININ 2800W	BOILER RESISTOR 2800W	-	1								
	Q221301000	TUERCA EXAG.AUTOBLOCANTE M6	SELF-LOCK HEX NUT M6	2	2								
	Q163140000	TUERCA EXAGONAL M6 LATON	HEXAGONAL NUT M6 BRASS	5	5								
	Q262040000	ARANDELA GROW. A6 A.304	WASHER GROW. A6 A.304	5	5								
23	Q307053000	JUNTA TORICA 43.82X54.48X5.35	"O" RING 43.82X54.48X5.35	1	1								
24	Z393005000	TERMOSTATO CALDERIN	WASH DRUM THERMOSTAT	1	1								
	Q152024000	TORNILLO AVELLANADO M4X8 A304	COUNTERSUNK BOLT M4X8 A304	2	2								
25	N503017000	SOPORTE TERMOSTATO 1001713	THERMOSTAT SUPPORT 1001713	1	1								
26	Z718405000	TERMOSTATO DOBLE	DOUBLE THERMOSTAT	1	1								
27	V817100000	CONDENSADOR 6 M.F.	CONDENSER 6 M.F.	1	1								

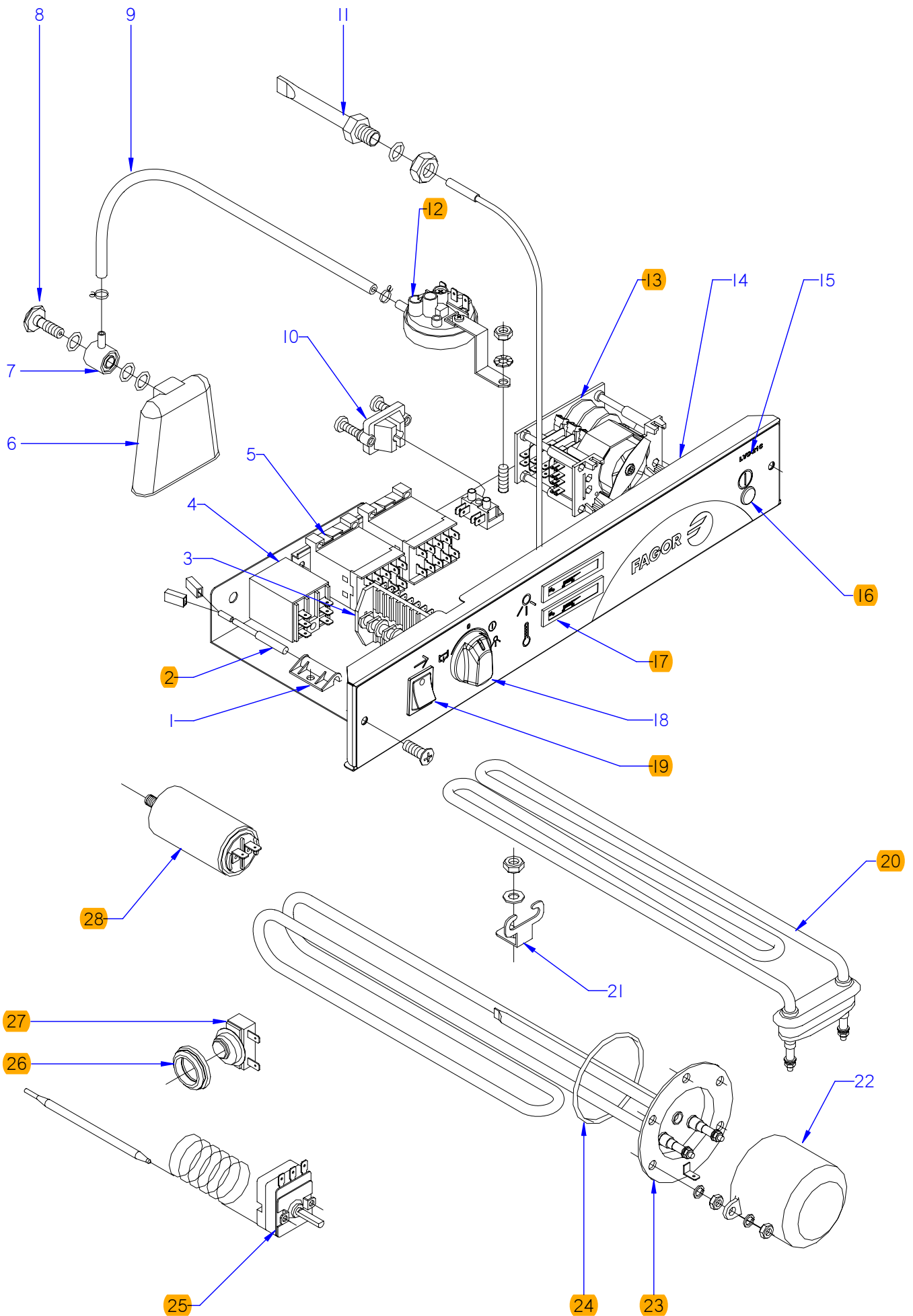


ITEM MARCADO EN COLOR = REPUESTO RECOMENDADO  
 COLOURED ITEM = RECOMMENDED SPARE PART

N plano	Firma	Fecha	Aparato	CONJUNTO FUNCIONAL ELECTRICO	Lamina	Fagor Industrial S.Coop. <b>FAGOR</b>
C-2120	<i>[Signature]</i>	2009-10	LAVAVASOS LVC-21B		11	Oñate

MOD.		LAVAVASOS		ZONA	CONJUNTO FUNCIONAL ELECTRICO					PLANO	C-2120
ITEM	CODIGO	DENOMINACION	TEXTO	LVC-21B							NOTAS
1	Z203010000	AMARRE INTERRUPTOR MAGNETICO	MAGNETIC SWITCH FASTENER	1							
2	Z203009000	INTERRUPTOR MAGNETICO	MAGNETIC SWITCH	1							
3	Z433001000	CONMUTADOR DE FUNCIONES	FUNCTIONS SWITCH	1							
4	Z203011000	CAMARA PRESOSTATO	PRESSURE SWITCH	1							
5	Z203012000	EMPALME PRESOSTATO	PRESSURE SWITCH CONNEX	1							
6	Z203013000	TORNILLO PRESOSTATO	PRESSURE SWITCH BOLT	1							
	Q307003000	JUNTA TORICA 16.01X10.77X2.62	O-RING 16.01X10.77X2.62	3							
7	3702400000	TUBO GOMA NEGRO D 8*4	BLACK RUBBER PIPE Ø 8*4	1							
	P102154000	BRIDA ELASTICA TUBO	ELASTIC PIPE FLANGE	2							
8	Z203062000	RELE 230V. 16A 50-60 HZ	RELAY 230V. 16A 50-60 HZ	1							ELIMINADO 15.10.2012
8	Z203062000	RELE 230V. 16A 50-60 HZ	RELAY 230V. 16A 50-60 HZ	2							INTRODUCIDO 15.10.2012
9	Z203050000	CONTACT. SIRIUS 3R 230 V.50-60 HZ	CONTACT. SIRIUS 3R 230 V.50/60	1							
9	12024011	CONTACTOR 230 V. 50-60 HZ	CONTACTOR 230 V. 50-60 HZ	1							ELIMINADO 15.10.2012
9	12024011	CONTACTOR 230 V. 50-60 HZ	CONTACTOR 230 V. 50-60 HZ	2							INTRODUCIDO 15.10.2012
10	Z203020000	RETENEDOR DE CABLE	CABLE HOLDER	1							
	Z603025000	REGLETA DE CONEXIONES	CONNECTION STRIP	1							
	Q032021000	TORNILLO ALOMADO M4X10	CURVED SCREW M4X10	1							
	Q162020000	TUERCA EXAGONAL M4	HEXAGONAL NUT M4	1							
11	Z433011000	PRESOSTATO DOBLE	DOUBLE PRESSURE SWITCH	1							
	Z602923000	SOPORTE PRESOSTATO	PRESSURE SWITCH SUPPORT	1							
	Q082032000	TORNILLO ALOMADO BZ-3,5X9,5	CURVED SCREW BZ-3.5x9.5	1							
	Q152004000	TORNILLO APLASTADO M5x13 A304	FLAT HEADED BOLT M5x13 A304	1							
	Q242030000	ARANDELA ABANICO A5 A.304	FAN WASHER A5 A.304	1							
	Q162030000	TUERCA EXAGONAL M5	HEXAGONAL NUT M5	1							
12	Z433002000	PROGRAMADOR CICLO 50Hz	CYCLE PROGRAMMER 50Hz	1							
12	Z448302000	PROGRAMADOR CICLO 2' 60Hz	CYCLE PROGRAMMER 2' 60Hz	1							
	Z203007000	CASQUILLO	BUSHING	2							
	Q041324000	TORN. AVELLANADO M4X25 H.ZINC	HEXAGONAL COUNTERSUNK M4	2							
13	Z442905000	FRENTE COMPLETO 21	COMPLETE FRONT 21	1							ELIMINADO 15.10.2012
13	12046877	FRENTE COMPLETO FAGOR 21	COMPLETE FRONT FAGOR 21	1							INTRODUCIDO 15.10.2012
	Q152004000	TORNILLO APLASTADO M5x13 A304	FLAT HEADED BOLT M5x13 A304	2							

MOD.		LAVAVASOS		ZONA		CONJUNTO FUNCIONAL ELECTRICO				PLANO		C-2120	
ITEM	CODIGO	DENOMINACION	TEXTO	LVC-21B								NOTAS	
14	Z452905000	EMBELLECEDOR ADHES. LVC-21B	ADHES. TRIM LVC-21B	1									
15	R693056000	PILOTO AMBAR 41227000A4	AMBER PILOT 41227000A4	2									
16	Z203069000	BOTON DE MANDO	CONTROL BUTTON	1									
17	Z203080000	PULSADOR MARCHA NEGRO	BLACK RUN BUTTON	1									
18	R223005000	RESISTENCIA TANQUE	TANK RESISTOR	1									
19	Z603602000	SOPORTE RESISTENCIATANQUE	TANK RESISTOR SUPPORT	1									
	Q232040000	ARANDELA A6	WASHER A6	1									
	Q162040000	TUERCA EXAGONAL M6	HEXAGONAL NUT M6	1									
20	Z401713000	CAPERUZA RESISTENC. CALDERIN	BOILER RESIST. CAP	1									
	Q163140000	TUERCA EXAGONAL M6 LATON	HEXAGONAL NUT M6 BRASS	2									
	Q242030000	ARANDELA ABANICO A5 A.304	FAN WASHER A5 A.304	2									
	Q152004000	TORNILLO APLASTADO M5x13 A304	FLAT HEADED BOLT M5x13 A304	2									
21	Z421712000	RESISTENCIA CALDERIN 2800W	BOILER RESISTOR 2800W	1									
	Q221301000	TUERCA EXAG.AUTOBLOCANTE M6	SELF-LOCK HEX NUT M6	2									
	Q163140000	TUERCA EXAGONAL M6 LATON	HEXAGONAL NUT M6 BRASS	5									
	Q262040000	ARANDELA GROW. A6 A.304	WASHER GROW. A6 A.304	5									
22	Q307053000	JUNTA TORICA 43.82X54.48X5.35	"O" RING 43.82X54.48X5.35	1									
23	Z393005000	TERMOSTATO CALDERIN	WASH DRUM THERMOSTAT	1									
	Q152024000	TORNILLO AVELLANADO M4X8 A304	COUNTERSUNK BOLT M4X8 A304	2									
24	N503017000	SOPORTE TERMOSTATO 1001713	THERMOSTAT SUPPORT 1001713	1									
25	Z718405000	TERMOSTATO DOBLE	DOUBLE THERMOSTAT	1									
26	V817100000	CONDENSADOR 6 M.F.	CONDENSER 6 M.F.	1									
27	12023830	LIMITADOR TECASA P.	TECASA P. LIMITER	1									INTRODUCIDO 04.02.2013
28	12022151	AMARRE LIMITADOR TECASA	LIMITER FASTENING	1									INTRODUCIDO 04.02.2013

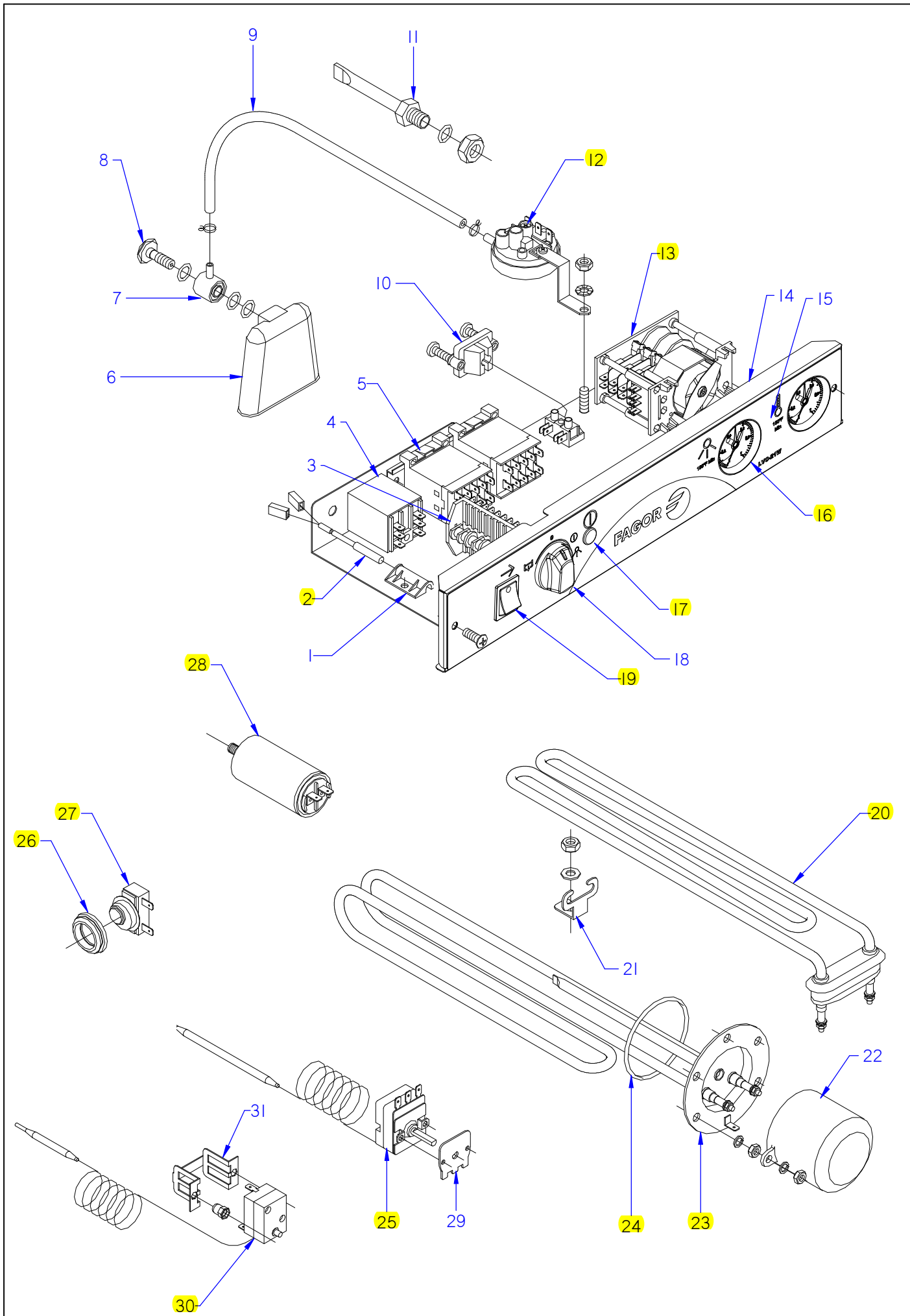


ITEM MARCADO EN COLOR = REPUESTO RECOMENDADO  
 COLOURED ITEM = RECOMMENDED SPARE PART

N plano	Firma	Fecha	Aparato	CONJUNTO FUNCIONAL ELECTRICO	Lamina	Fagor Industrial S.Coop. <b>FAGOR</b>
C-2121	<i>[Signature]</i>	2009-10	LAVAVASOS LVC-21C		12	Oñate

MOD.		LAVAVASOS		ZONA		CONJUNTO FUNCIONAL ELECTRICO		PLANO		C-2121	
ITEM	CODIGO	DENOMINACION	TEXTO	LVC-21C							NOTAS
1	Z203010000	AMARRE INTERRUPT. MAGNETICO	MAGNETIC SWITCH FASTENER	1							
2	Z203009000	INTERRUPTOR MAGNETICO	MAGNETIC SWITCH	1							
3	Z433001000	CONMUTADOR DE FUNCIONES	FUNCTIONS SWITCH	1							
4	Z203062000	RELE 230V. 16A 50-60 HZ	RELAY 230V. 16A 50-60 HZ	1							
5	Z203050000	CONTACT. SIRIUS 3R 230 V.50-60 HZ	CONTACT. SIRIUS 3R 230 V.50/60	1							
5	Z213007000	CONTACTOR 230 V. 50-60 HZ	CONTACTOR 230 V. 50-60 HZ	1							
6	Z203011000	CAMARA PRESOSTATO	PRESSURE SWITCH	1							
7	Z203012000	EMPALME PRESOSTATO	PRESSURE SWITCH CONNEX	1							
8	Z203013000	TORNILLO PRESOSTATO	PRESSURE SWITCH BOLT	1							
	Q307003000	JUNTA TORICA 16.01X10.77X2.62	O-RING 16.01X10.77X2.62	3							
9	3702400000	TUBO GOMA NEGRO D 8*4	BLACK RUBBER PIPE Ø 8*4	1							
	P102154000	BRIDA ELASTICA TUBO	ELASTIC PIPE FLANGE	2							
10	Z203020000	RETENEDOR DE CABLE	CABLE HOLDER	1							
	Z603025000	REGLETA DE CONEXIONES	CONNECTION STRIP	1							
	Q032021000	TORNILLO ALOMADO M4X10	CURVED SCREW M4X10	1							
	Q162020000	TUERCA EXAGONAL M4	HEXAGONAL NUT M4	1							
11	Z263002000	VAINA INDICADOR COMPLETA	COMPLETE INDICATOR SHELL	1							
	Q306024000	JUNTA TORICA 18x12,5x1,5	O-RING 18x12.5x1.5	1							
	Q162070000	TUERCA EXAGONAL M12	HEXAGONAL NUT M12	1							
12	Z433011000	PRESOSTATO DOBLE	DOUBLE PRESSURE SWITCH	1							
	Z602923000	SOPORTE PRESOSTATO	PRESSURE SWITCH SUPPORT	1							
	Q082032000	TORNILLO ALOMADO BZ-3,5X9,5	CURVED SCREW BZ-3.5x9.5	1							
	Q152004000	TORNILLO APLASTADO M5x13 A304	FLAT HEADED BOLT M5x13 A304	1							
	Q242030000	ARANDELA ABANICO A5 A.304	FAN WASHER A5 A.304	1							
	Q162030000	TUERCA EXAGONAL M5	HEXAGONAL NUT M5	1							
13	Z433002000	PROGRAMADOR CICLO	CYCLE PROGRAMMER	1							
	Z203007000	CASQUILLO	BUSHING	2							
	Q041324000	TORN. AVELLANADO M4X25 H.ZINC	HEXAGONAL COUNTERSUNK M4	2							
14	Z442905000	FRENTE COMPLETO 21	COMPLETE FRONT 21	1							
	Q152004000	TORNILLO APLASTADO M5x13 A304	FLAT HEADED BOLT M5x13 A304	2							
15	Z208922000	EMBELLECEDOR ADHES. LVC-21C	ADHES. TRIM LVC-21C	1							





ITEM MARCADO EN COLOR = REPUESTO RECOMENDADO  
 COLOURED ITEM = RECOMMENDED SPARE PART

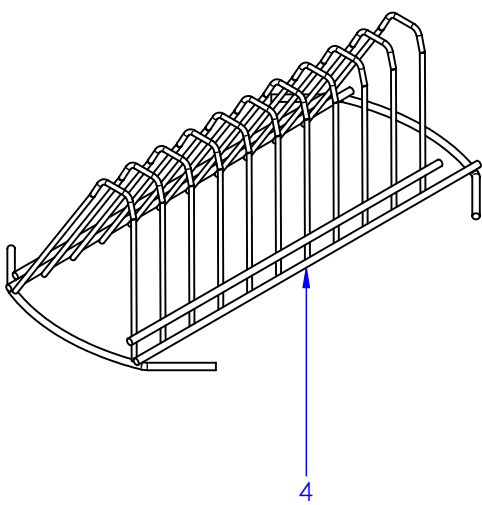
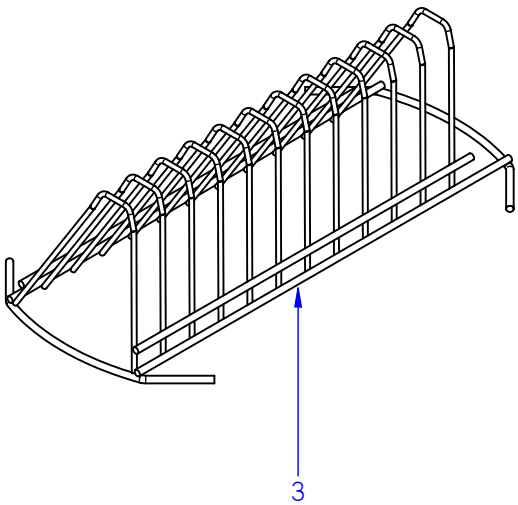
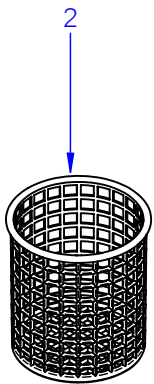
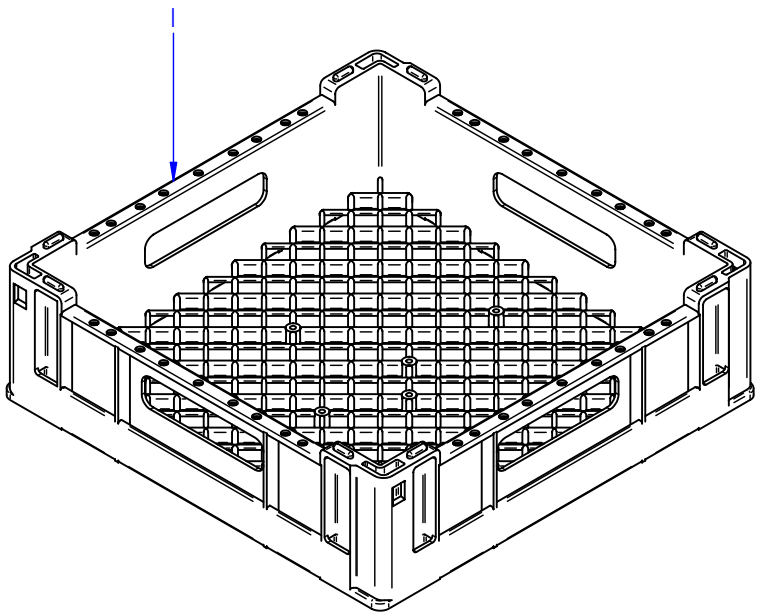
N plano	Firma	Fecha	Aparato	CONJUNTO FUNCIONAL ELECTRICO	Lamina	Fagor Industrial S.Coop. <b>FAGOR</b>
C-2122	<i>(Signature)</i>	2009-10	LAVAVASOS LVC-21W	13	Oñate	

MOD.		LAVAVASOS		ZONA		CONJUNTO FUNCIONAL ELECTRICO				PLANO		C-2122	
ITEM	CODIGO	DENOMINACION	TEXTO	LVC-21W									NOTAS
1	Z203010000	AMARRE INTERRUPTOR MAGNETICO	MAGNETIC SWITCH FASTENER	1									
2	Z203009000	INTERRUPTOR MAGNETICO	MAGNETIC SWITCH	1									
3	Z433001000	CONMUTADOR DE FUNCIONES	FUNCTIONS SWITCH	1									
4	Z203062000	RELE 230V. 16A 50-60 HZ	RELAY 230V. 16A 50-60 HZ	1									ELIMINADO 15.10.2012
4	Z203062000	RELE 230V. 16A 50-60 HZ	RELAY 230V. 16A 50-60 HZ	2									INTRODUCIDO 15.10.2012
5	Z203050000	CONTACT. SIRIUS 3R 230 V.50-60 HZ	CONTACT. SIRIUS 3R 230 V.50/60	1									ELIMINADO 15.10.2012
5	12024011	CONTACTOR 230 V. 50-60 HZ	CONTACTOR 230 V. 50-60 HZ	1									ELIMINADO 15.10.2012
5	12024011	CONTACTOR 230 V. 50-60 HZ	CONTACTOR 230 V. 50-60 HZ	2									INTRODUCIDO 15.10.2012
6	Z203011000	CAMARA PRESOSTATO	PRESSURE SWITCH	1									
7	Z203012000	EMPALME PRESOSTATO	PRESSURE SWITCH CONNEX	1									
8	Z203013000	TORNILLO PRESOSTATO	PRESSURE SWITCH BOLT	1									
	Q307003000	JUNTA TORICA 16.01X10.77X2.62	O-RING 16.01X10.77X2.62	3									
9	3702400000	TUBO GOMA NEGRO D 8*4	BLACK RUBBER PIPE Ø 8*4	1									
	P102154000	BRIDA ELASTICA TUBO	ELASTIC PIPE FLANGE	2									
10	Z203020000	RETENEDOR DE CABLE	CABLE HOLDER	1									
	U183046000	REGLETA AUXILIAR	AUXILIARY STRIP	1									
	Q032021000	TORNILLO ALOMADO M4X10	CURVED SCREW M4X10	2									
	Q162020000	TUERCA EXAGONAL M4	HEXAGONAL NUT M4	2									
11	Z263002000	VAINA INDICADOR COMPLETA	COMPLETE INDICATOR SHELL	1									
	Q306024000	JUNTA TORICA 18x12,5x1,5	O-RING 18x12.5x1.5	1									
	Q162070000	TUERCA EXAGONAL M12	HEXAGONAL NUT M12	1									
12	Z433011000	PRESOSTATO DOBLE	DOUBLE PRESSURE SWITCH	1									
	Z602923000	SOPORTE PRESOSTATO	PRESSURE SWITCH SUPPORT	1									
	Q082032000	TORNILLO ALOMADO BZ-3,5X9,5	CURVED SCREW BZ-3.5x9.5	1									
	Q152004000	TORNILLO APLASTADO M5x13 A304	FLAT HEADED BOLT M5x13 A304	1									
	Q162030000	TUERCA EXAGONAL M5	HEXAGONAL NUT M5	1									
13	Z448302000	PROGRAMADOR CICLO 2' 60HZ	CYCLE PROGRAMMER 2' 60HZ	1									
	Z203007000	CASQUILLO	BUSHING	2									
	Q041324000	TORN. AVELLANADO M4X25 H.ZINC	HEXAGONAL COUNTERSUNK M4	2									
14	Z458407000	FRENTE COMPLETO 21W	COMPLETE FRONT 21W	1									
	Q152004000	TORNILLO APLASTADO M5x13 A304	FLAT HEADED BOLT M5x13 A304	2									

MOD.		LAVAVASOS		ZONA	CONJUNTO FUNCIONAL ELECTRICO				PLANO	C-2122
ITEM	CODIGO	DENOMINACION	TEXTO	LVC-21W						NOTAS
15	Z458406000	EMBELLECEDOR ADHE. LVC-21W	ADHES. TRIM LVC-21W	1						
16	Z273060000	TERMOMETRO W NSF	THERMOMETER W NSF	2						
17	R693056000	PILOTO AMBAR 41227000A4	AMBER PILOT 41227000A4	1						
18	Z203069000	BOTON DE MANDO	CONTROL BUTTON	1						
19	Z203080000	PULSADOR MARCHA NEGRO	BLACK RUN BUTTON	1						ELIMINADO 01.01.10
19	Z513022000	PULSADOR NEGRO	BLACK BUTTON	1						INTRODUCIDO 01.01.10
20	R223005000	RESISTENCIA TANQUE	TANK RESISTOR	1						
21	Z603602000	SOPORTE RESISTENCIATANQUE	TANK RESISTOR SUPPORT	1						
	Q232040000	ARANDELA A6	WASHER A6	1						
	Q162040000	TUERCA EXAGONAL M6	HEXAGONAL NUT M6	1						
22	Z401713000	CAPERUZA RESISTENC. CALDERIN	BOILER RESIST. CAP	1						
	Q163140000	TUERCA EXAGONAL M6 LATON	HEXAGONAL NUT M6 BRASS	2						
	Q242030000	ARANDELA ABANICO A5 A.304	FAN WASHER A5 A.304	2						
	Q152004000	TORNILLO APLASTADO M5x13 A304	FLAT HEADED BOLT M5x13 A304	2						
23	Z421712000	RESISTENCIA CALDERIN 2800W	BOILER RESISTOR 2800W	1						
	Q221301000	TUERCA EXAG.AUTOBLOCANTE M6	SELF-LOCK HEX NUT M6	2						
	Q163140000	TUERCA EXAGONAL M6 LATON	HEXAGONAL NUT M6 BRASS	5						
	Q262040000	ARANDELA GROW. A6 A.304	WASHER GROW. A6 A.304	5						
24	Q307053000	JUNTA TORICA 43.82X54.48X5.35	"O" RING 43.82X54.48X5.35	1						
25	Z393005000	TERMOSTATO CALDERIN	WASH DRUM THERMOSTAT	1						
	Q152024000	TORNILLO AVELLANADO M4X8 A304	COUNTERSUNK BOLT M4X8 A304	2						
26	N503017000	SOPORTE TERMOSTATO 1001713	THERMOSTAT SUPPORT 1001713	1						
27	Z718441000	TERMOSTATO DOBLE W	DOUBLE THERMOSTAT W	1						
28	V817100000	CONDENSADOR 6 M.F.	CONDENSER 6 M.F.	1						
29	12021987	CHAPA W 85°C	W 85°C PLATE	1						INTRODUCIDO 17.07.2012
30	12023830	LIMITADOR TECASA P.	TECASA P. LIMITER	1						INTRODUCIDO 04.02.2013
31	12022151	AMARRE LIMITADOR TECASA	LIMITER FASTENING	1						INTRODUCIDO 04.02.2013

N plano	C-2123
Firma	
Fecha	2009-10
Aparato	LAVAVASOS LVC
Lamina	14
Fagor Industrial S. Coop. Oñate	

ITEM MARCADO EN COLOR = REPUESTO RECOMENDADO  
 COLOURED ITEM = RECOMMENDED SPARE PART





MOD.		LAVAVASOS	ZONA	VARIOS								PLANO	
ITEM	CODIGO	DENOMINACION	TEXTO	LVC-12	LVC-15	LVC-15D	LVC-21	LVC-21D	LVC-21B	LVC-21C	LVC-21W	NOTAS	
	Z406132000	FOLLETO INSTRUCCIONES	INSTRUCTION LEAFLET.	1	1	1	1	1	1	1			
	Z408432000	FOLLETO INSTRUCCIONES	INSTRUCTION LEAFLET.								1		
	Z393010000	ESQUEMA TEORICO ADH. LVC-12	THEORETICAL. DIAGRAM ADHE.	1								ELIMINA. 15.10.12	
	Z403014000	ESQUEMA TEORICO ADH. LVC-15	THEORETICAL DIAGRAM ADHE.	1								INTRODU. 15.10.12	
	Z403014000	ESQUEMA TEORICO ADH. LVC-15	THEORETICAL DIAGRAM ADHE.		1		1					PLANO HC-16496	
	Z473002000	ESQUEMA TEORICO AD. LVC-15D	THEORETICAL DIAGRAM ADHE.			1		1				PLANO HC-16531	
	Z433009000	ESQUEMA TEORICO AD. LVC-21B	THEORETICAL DIAGRAM ADHE.						1	1		PLANO HC-17195	
	Z438402000	ESQUEMA TEORICO AD. LVC-21W	THEORETICAL DIAGRAM ADHE.								1	PLANO HC-17117	
	Z393035000	ESQUEMA MONTAJE LVC-12	ASSEMBLY DIAGRAM LVC-12	1								ELIMINA. 15.10.12	
	Z403035000	ESQUEMA MONTAJE LVC-15	ASSEMBLY DIAGRAM LVC-15		1		1					ELIMINA. 15.10.12	
	Z473035000	ESQUEMA MONTAJE LVC-15D	ASSEMBLY DIAGRAM LVC-15D			1		1				PLANO HC-16530	
	12046369	ESQUE. MONTAJE LVC, 21, 15, 12	ASSEMBLY DIA. LVC, 21, 15, 12	1	1		1					INTRODU. 15.10.12	
	Z433035000	ESQUEMA MONTAJE LVC-21B	ASSEMBLY DIAGRAM LVC-21B						1	1		ELIMINA. 15.10.12	
	12046409	ESQUEMA MONTAJE LVC-21B	ASSEMBLY DIAGRAM LVC-21B						1	1		INTRODU. 15.10.12	
	Z433036000	ESQUEMA MONTAJE LVC-21W	ASSEMBLY DIAGRAM LVC-21W								1	PLANO HC-18001	
	Z393001000	INSTALACION ELECTRICA	ELECTRIC INSTALLATION	1								ELIMINA. 15.10.12	
	Z403011000	INSTALACION ELECTRICA	ELECTRIC INSTALLATION		1	1	1	1	1	1	1	ELIMINA. 15.10.12	
	12046167	INSTALA. ELECTRICA LVC 21,15	ELECTRIC INSTALL. LVC 21,15	1	1	1	1	1				INTRODU. 15.10.12	
	12046168	INSTALA. ELECTRICA LVC 21,15B	ELECTRIC INSTALL. LVC 21,15B						1		1	INTRODU. 15.10.12	
	12023746	CABLE ALIMENTACION	SUPPLY CABLE	1	1	1	1	1	1	1			
	12023974	CABLE DE ALIMENTACION USA	POWER CABLE USA								1		
	12025003	CABLEADO BOMBA DESAGÜE	DRAINAGE PUMP WIRING						1	1	1	ELIMINA. 15.10.12	
	12024183	CABLEADO TIERRA M.BOMBA	PUMP LAND WIRING	1	1	1	1	1	1	1	1	INTRODU. 10.10.12	
S/Nº	12024314	CABLEADO DOSIFICADOR DTGTE.	DETERGENT DISP. WIRING							1	1		



MOD.		LAVAVASOS		ZONA		PIEZAS ESPECIFICAS PARA LA VERSION AZKOYEN				PLANO	
ITEM	CODIGO	DENOMINACION	TEXTO	A-9 (LVC-12)	A-15 (LVC-15)	A-21 (LVC-21)	A-21B (LVC-21B)				NOTAS
	Z658602000	ASA PUERTA GRIS RAL 7039	DOOR HANDLE GREY RAL 7039	1	1	1	1				
	Z230902000	PASAMUROS DETERGENTE	DETERGENT WALL BUSHING	1	1	1	1				
	Z448614000	CONDUCTO ASPIRAC. AZKOYEN	EXTRACTOR PIPE. AZKOYEN	1	1	1	1				
	Z448616000	PEGATINA TOMA DETERGENTE	DETERGENT INTAKE LABEL	1	1	1	1				
	Z468601000	EMBELLECEDOR ADHESIVO A-9	ADHESIVE TRIM A-9	1	-	-	-				
	Z418601000	EMBELLECEDOR ADHESIVO A-15	ADHESIVE TRIM A-15	-	1	-	-				
	Z448601000	EMBELLECEDOR ADHESIVO A-21	ADHESIVE TRIM A-21	-	-	1	-				
	Z458601000	EMBELLECEDOR ADHESIVO A-21B	ADHESIVE TRIM A-21B	-	-	-	1				
	Z402907000	FRENTE EXTRAIBLE A-9	REMOVABLE FRONT A-9	1	-	-	-				
	Z418602000	FRENTE EXTRAIBLE A-15	REMOVABLE FRONT A-15	-	1	-	-				
	Z448612000	FRENTE EXTRAIBLE A-21	REMOVABLE FRONT A-21	-	-	1	-				
	Z432903000	FRENTE EXTRAIBLE 20B-21B	REMOVABLE FRONT 20B-21B	-	-	-	1				
	Z658813000	BOTON DE MANDO	CONTROL BUTTON	1	1	1	1				
	Z658607000	INDICADOR	INDICATOR	1	1	1	1				
	Z203033000	INTERRUPTOR GENERAL	POWER SWITCH	1	1	1	-				
	Z410311000	CAJA SOLDADA AZKOYEN 12-15	WELDED BOX AZKOYEN 12-15	1	1	-	-				
	Z440311000	CAJA SOLDADA AZKOYEN 21	WELDED BOX AZKOYEN 21	-	-	1	-				
	Z458811000	CAJA SOLDADA AZKOYEN 21B	WELDED BOX AZKOYEN 21B	-	-	-	1				
	Z448613000	CABLE DOSIFICADOR AZKOYEN	DISP. CABLE AZKOYEN	1	1	1	1				
	R693055000	PILOTO VERDE 41227000C7	GREEN PILOT 41227000C7	-	1	1	1				
	Z403033000	PULSADOR ACLARADO	RINSE BUTTON	-	1	1	-				
	Z213033000	PULSADOR MARCHA	START BUTTON	-	-	-	1				
	Z213007000	CONTACTOR 230 V. 50-60 HZ	CONTACTOR 230 V. 50-60 HZ	-	1	2	-				
	Z468631000	FOLLETO DE INSTRUCCIONES	INSTRUCTION LEAFLET	1	1	1	1				

MOD.		LAVAVASOS		ZONA		PIEZAS ESPECIFICAS PARA LA VERSION ASPES			PLANO	
ITEM	CODIGO	DENOMINACION	TEXTO	LAB-1200 C (LVC-12)	LAB-1500 C (LVC-15)	LAB-2100 C (LVC-21)				NOTAS
	Z448720000	ARMAZON COMPLETO	COMPLETE FRAME	—	—	1				
	Z468736000	ESCUADRA AMARRE TAPA ASPES	ATTACHMENT BRACKET COVER	2	2	—				
	Z448736000	ESCUADRA AMARRE TAPA ASPES	ATTACHMENT BRACKET COVER	2	2	2				
	Z468740000	PUERTA COMPLETA	COMPLETE DOOR	1	1	—				
	Z448740000	PUERTA COMPLETA	COMPLETE DOOR	—	—	1				
	Z468711000	PASAMUROS CESTO CUADRADO	SQUARE BASKET WALL BUSHING	1	—	—				
	Z468710000	SOPORTE ACLARADO SUPERIOR	UPPER RINSE SUPPORT	1	—	—				
	Z201903000	SOPORTE RAMAS ACLARADO	RINSE BRANCH SUPPORT	1	—	—				
	Z468713000	RAMA ACLARADO A ASPES	RINSE BRANCH A ASPES	1	—	—				
	Z468712000	RAMA ACLARADO B ASPES	RINSE BRANCH B ASPES	1	—	—				
	Z448713000	RAMA ACLARADO A ASPES	RINSE BRANCH A ASPES	—	—	1				
	Z448712000	RAMA ACLARADO B ASPES	RINSE BRANCH B ASPES	—	—	1				
	Z201905000	TOBERA ACLARADO	RINSE NOZZLE	—	—	10				
	Z201906000	ENGANCHE TOB. ACLA.19728	NOZZLE LATCH RINSE.19728	—	—	10				
	Z468765000	ADHESIVO ASPES LAB-1200 C	ADHESIVE ASPES LAB-1200 C	1	—	—				
	Z418765000	ADHESIVO ASPES LAB-1500 C	ADHESIVE ASPES LAB-1500 C	—	1	—				
	Z448765000	ADHESIVO ASPES LAB-2100 C	ADHESIVE ASPES LAB-2100 C	—	—	1				
	Z468734000	FRENTE EXTRAIBLE ASPES	REMOVABLE FRONT ASPES	1	1	—				
	Z448734000	FRENTE EXTRAIBLE ASPES	REMOVABLE FRONT ASPES	—	—	1				
	Z448737000	PANEL POSTERIOR ASPES	REAR PANEL ASPES	—	—	1				
	Z214902000	BOTON DE MANDO COMPLETO	COMPLETE CONTROL BUTTON	1	1	1				
	Z203033000	INTERRUPTOR GENERAL	POWER SWITCH	1	1	1				
	Z203062000	RELE 230V. 16A 50-60 HZ	RELAY 230V. 16A 50-60 HZ	1	—	—				
	R693055000	PILOTO VERDE 41227000C7	GREEN PILOT 41227000C7	—	1	1				
	Z403033000	PULSADOR ACLARADO	RINSE BUTTON	—	1	1				

















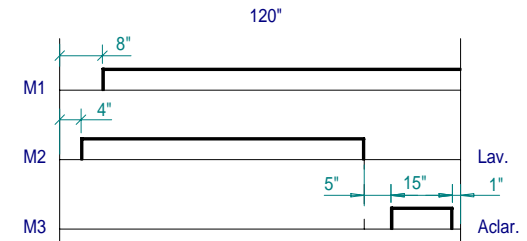
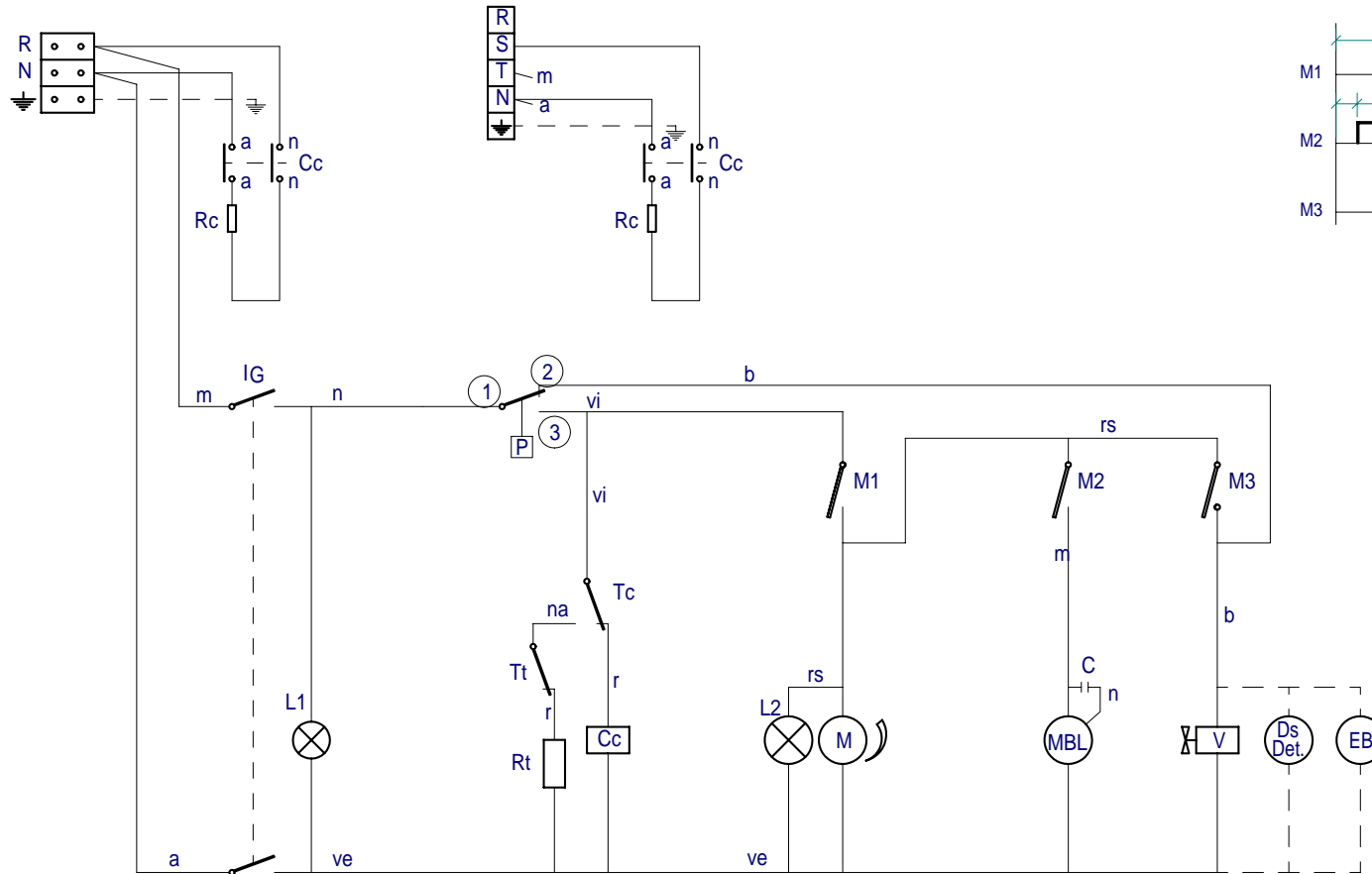




# LVR - 10; LVC - 12; A-9; LVC-12 T; CLV-12-C; DBY-1000;MLV-35; ASC-12

1N ~ 240V. 50 Hz.  
2 ~ 220V. 50/60 Hz.

3N ~ 380 - 415 V.



## CODIGO DE COLORES:

- r = rojo-red-rouge
- m = marron-brown-marron
- g = gris-grey-gris
- n = negro-black-noir
- a = azul-blue-bleu
- b = blanco-white-blanc
- vi = violeta-violette-violet
- am = amarillo-yellow-jaune
- na = naranja-orange-orange
- rs = rosa-rose-pink
- ve = verde-green-vert
- am/ve = amarillo verde-yellow green-jaune vert

**Z393010000**

- I<sub>G</sub> = Interruptor General
- L1 = Lampara de marcha
- P = Presostato
- Tc = Termostato calderin
- Cc = Contactor calderin
- Rc = Resistencia calderin
- Ds Det = Dosificador de detergente (opcional)
- EB = Electrobomba de presión (Opcional)
- Tt = Termostato tanque
- Rt = Resistencia tanque

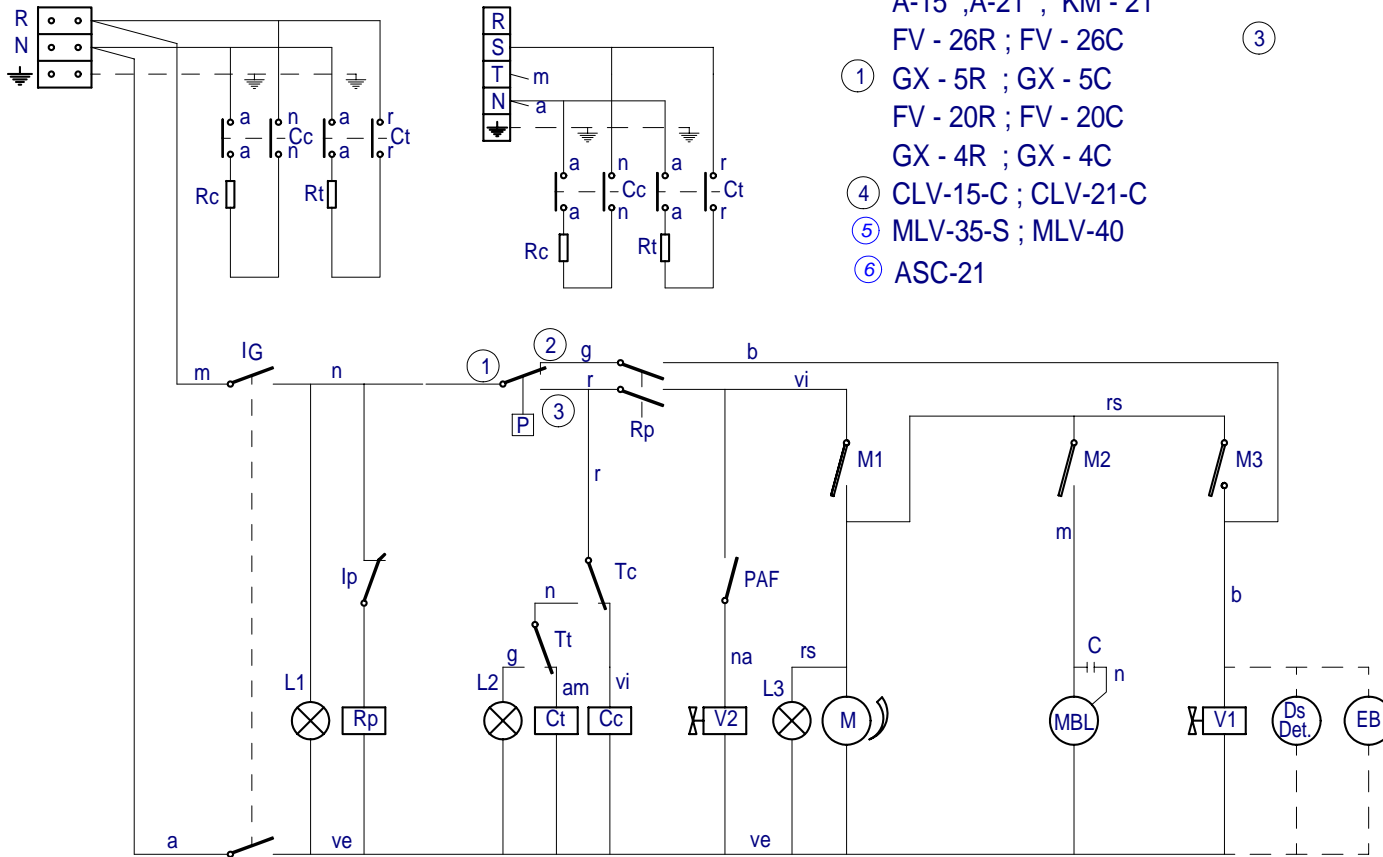
- M = Motor programador
- M1 = Micro programador marcha
- M2 = Micro programador lavado
- M3 = Micro programador aclarado
- L2 = Lámpara de ciclo
- MBL = Motobomba lavado
- C = Condensador de motobomba
- V = Válvula de llenado y aclarado

Esquema teorico adhesivo		Papel adhesivo	Z-393010	
Nº	Pieza	Cant.	Material	Nº Clasificacion
Nº	Modificacion	Propuesta de		Fecha
①	Introducir denominación LVC-12T		Palacio	20-4-98
②	Introducir modelo CORECO		Palacio	28-1-00
③	DBY-1000 bertsioa sartu		rbenito	2007-01-23
④	MLV-35 bertsioa sartu		rbenito	2007-05-02
⑤	ASC-12 bertsioa sartu		rbenito	2009-04-24
Dibujado		Firma	Fecha	 Fagor Industrial, Koop. Elk. Mugatua
Proyectado		S. N.	7-10-97	
Comprobado				
Escala				
<b>LAVAVASOS</b>				Plano numero
				<b>HC-16738</b> -5
				Sustituye al Nº
				Sustituido por

Plano hau ez daiteke erabili ez berrizta gure baimeniz gabe

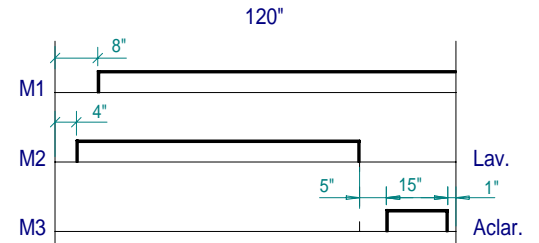
1N ~ 240V. 50 Hz.  
2 ~ 220V. 50/60 Hz.

3N ~ 380 - 415 V.



- LVR - 14 ; LVC - 15
- LVR - 20 ; LVC - 21
- A-15 ; A-21 ; KM - 21
- FV - 26R ; FV - 26C
- GX - 5R ; GX - 5C
- FV - 20R ; FV - 20C
- GX - 4R ; GX - 4C
- CLV-15-C ; CLV-21-C
- MLV-35-S ; MLV-40
- ASC-21

③



**CODIGO DE COLORES:**

- r = rojo-red-rouge
- m = marron-brown-marron
- g = gris-grey-gris
- n = negro-black-noir
- a = azul-blue-bleu
- b = blanco-white-blanc
- vi = violeta-violette-violet
- am = amarillo-yellow-jaune
- na = naranja-orange-orange
- rs = rosa-rose-pink
- ve = verde-green-vert
- am/ve = amarillo verde-yellow green-jaune vert

**Z403014000**

- I<sub>G</sub> = Interruptor General
- L1 = Lampara de marcha
- Ip = Micro de puerta
- Rp = Relé puerta
- P = Presostato
- Tc = Termostato calderin
- Tt = Termostato tanque
- Cc = Contactor calderin
- Ct = Contactor tanque
- L2 = Lampara máquina preparada
- Rc = Resistencia calderin
- Rt = Resistencia tanque
- Ds Det = Dosificador de detergente (opcional)

- M = Motor programador
- M1 = Micro programador marcha
- M2 = Micro programador lavado
- M3 = Micro programador aclarado
- L3 = Lámpara de ciclo
- MBL = Motobomba lavado
- C = Condensador de motobomba
- V1 = Válvula de llenado y aclarado
- V2 = Válvula de aclarado en frio
- EB = Electrobomba de presión (Opcional)
- PAF = Pulsador aclarado en frio

Esquema teorico adhesivo		Papel adhesivo	Z-403014	
Nº	Pieza	Cant.	Material	Nº Clasificacion
Nº	Modificacion	Propuesta de		Fecha
⑥	ASC-21 ASCASO modelo a sartzeta	rbenito		2009-04-24
②	Modificar color en Tt	I. Urizabel		20-4-99
③	Introducir versión KM - 21	J.M.P.		22-7-99
④	Introducir modelos CORECO	Palacio		28-1-00
⑤	MOVILFRIT modelo a sartzeta	mgangoiti		07-04-17
Dibujado		Firma	Fecha	
Proyectado		S. N.	28-9-95	
Comprobado				
Escala				
<b>LAVAVASOS</b>				Mecanizado superficial
				Plano numero
				<b>HC-16496</b> -6
				Sustituye al N°
				Sustituido por

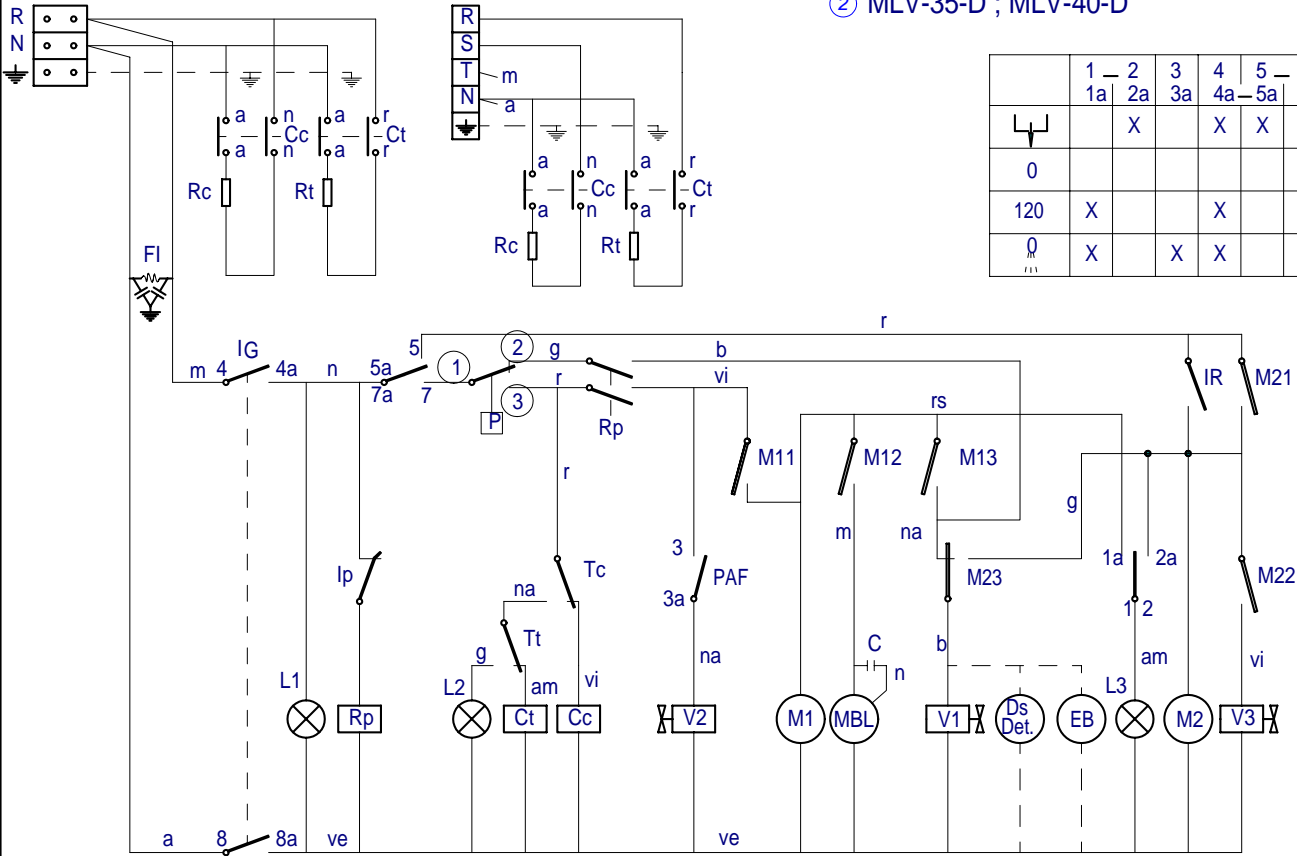
Plano hau ez daiteke erabili ez berrizta gure baimenitz gabe

1N ~ 240V. 50 Hz.  
2 ~ 220V. 50/60 Hz.

3N ~ 380 - 415 V.

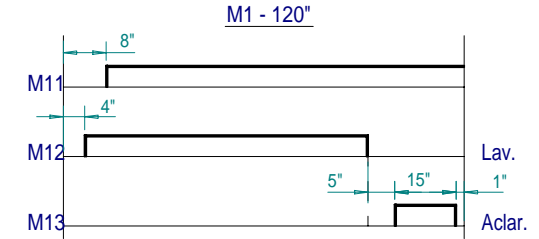
LVR-14 D; LVC-15 D  
LVR-20 D; LVC-21 D

- ① CLV-15-CD; CLV-21-CD
- ② MLV-35-D ; MLV-40-D

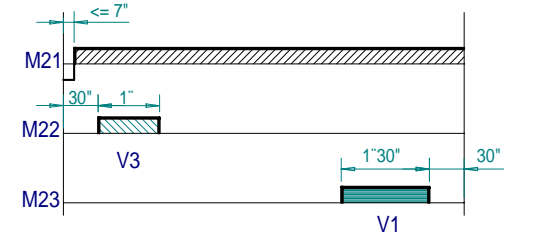


	1_2	3	4	5_6	7	8
	1a 2a	3a	4a-5a	6a	7a	8a
	X	X	X			X
0	X			X	X	X
	X	X	X	X	X	X

IG



M2 - CICLO REGENERACION



CODIGO DE COLORES:

- r = rojo-red-rouge
- m = marron-brown-marron
- g = gris-grey-gris
- n = negro-black-noir
- a = azul-blue-bleu
- b = blanco-white-blanc
- vi = violeta-violette-violet
- am = amarillo-yellow-jaune
- na = naranja-orange-orange
- rs = rosa-rose-pink
- ve = verde-green-vert
- am/ve = amarillo verde-yellow green-jaune vert

**Z473002000**

- I<sub>G</sub> = Interruptor General
- L1 = Lampara de marcha
- Ip = Micro de puerta
- Rp = Relé puerta
- P = Presostato
- Tc = Termostato calderin
- Tt = Termostato tanque
- Cc = Contactor calderin
- Ct = Contactor tanque
- L2 = Lampara máquina preparada
- Rc = Resistencia calderin
- Rt = Resistencia tanque
- Ds Det = Dosificador de detergente (opcional)
- V3 = Electroválvula regeneración
- IR = Pulsador regeneración

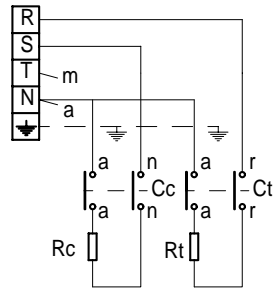
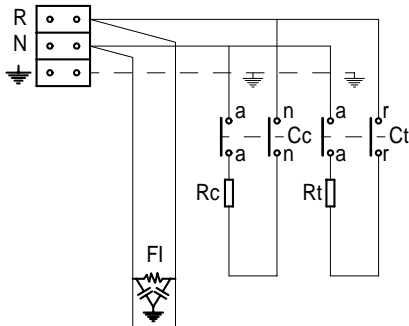
- M1 = Motor programador
- M11 = Micro programador marcha
- M12 = Micro programador lavado
- M13 = Micro programador aclarado
- M2 = Motor programador
- M21 = Micro programador marcha regeneración
- M22 = Micro programador regeneración por depósito
- M23 = Micro programador regeneración por depósito
- MBL = Motobomba lavado
- C = Condensador de motobomba
- V1 = Válvula de llenado y aclarado
- V2 = Válvula de aclarado en frio
- EB = Electrobomba de presión (Opcional)
- PAF = Pulsador aclarado en frio

Esquema teorico adhesivo		Papel adhesivo		Z-473002	
Nº	Pieza	Cant.	Material	Nº Clasificacion	Acabado
Nº	Modificacion	Propuesta de		Fecha	Tolerancias generales
①	Introducir modelo CORECO	Palacio		28-1-00	<math>50 \pm </math> : <math>50-100 \pm </math> <math>5-25 \pm </math> : <math>> 100 \pm </math> <math>25-50 \pm </math> : <math>< \pm </math>
②	MOVILFRIT modelook sartu	mgangoiti		07-04-17	
		Firma	Fecha	Mecanizado superficial	
Dibujado	S. N.	6-2-96		FAGOR	
Proyectado			Fagor Industrial, Koop. Elk. Mugatua		Plano numero
Comprobado					<b>HC-16531</b> -2
Escala					Sustituye al Nº
<b>LAVAVASOS</b>					
Plano hau ez daiteke erabili ez berrizta gure baimenitz gabeko					
Sustituido por					

1N ~ 240V. 50 Hz.  
2 ~ 220V. 50/60 Hz.

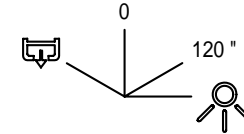
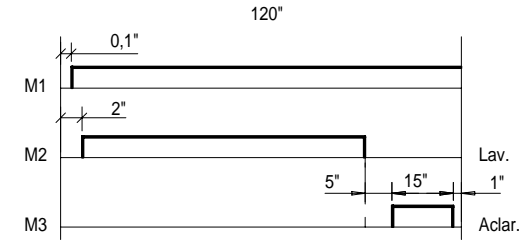
3N ~ 380 - 415 V.

LVC - 21 B ; LVC-21C ; KM - 21 B  
CLV - 21 - CB  
MLV - 40 - B, LAB-2100 B



	1 - 2	3	4	5 - 6	7	8
	1a 2a	3a	4a - 5a	6a	7a	8a
	X	X	X			X
0						
120"	X		X	X	X	X
	X	X	X	X	X	X

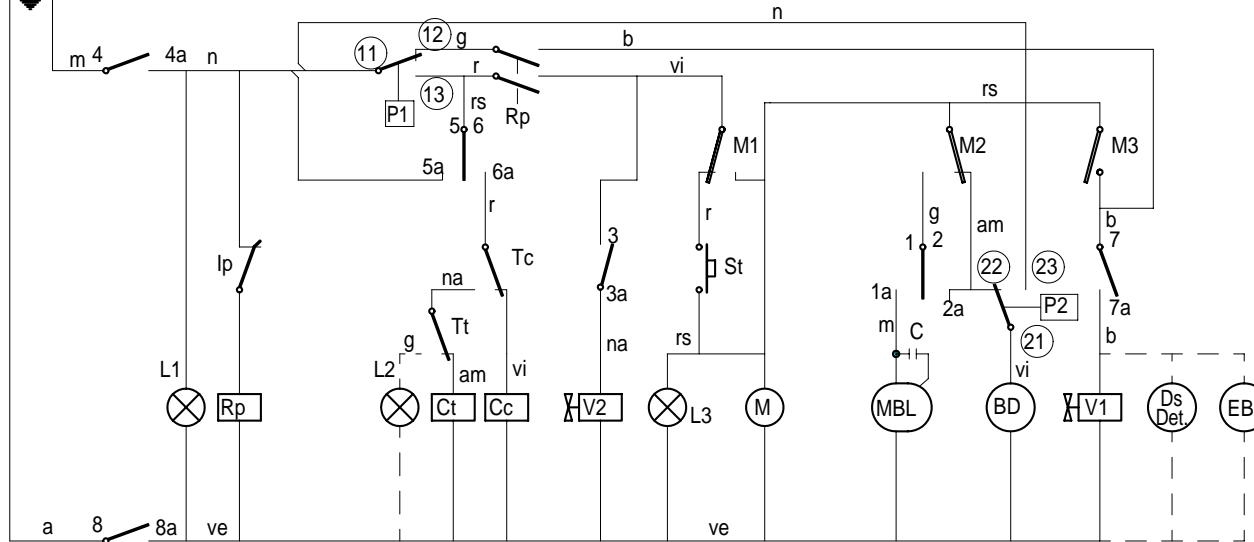
IG



CODIGO DE COLORES:

- r = rojo-red-rouge
- m = marron-brown-marron
- g = gris-grey-gris
- n = negro-black-noir
- a = azul-blue-bleu
- b = blanco-white-blanc
- vi = violeta-violette-violet
- am = amarillo-yellow-jaune
- na = naranja-orange-orange
- rs = rosa-rose-pink
- ve = verde-green-vert
- am/ve = amarillo verde-yellow green-jaune vert

**Z433009000**



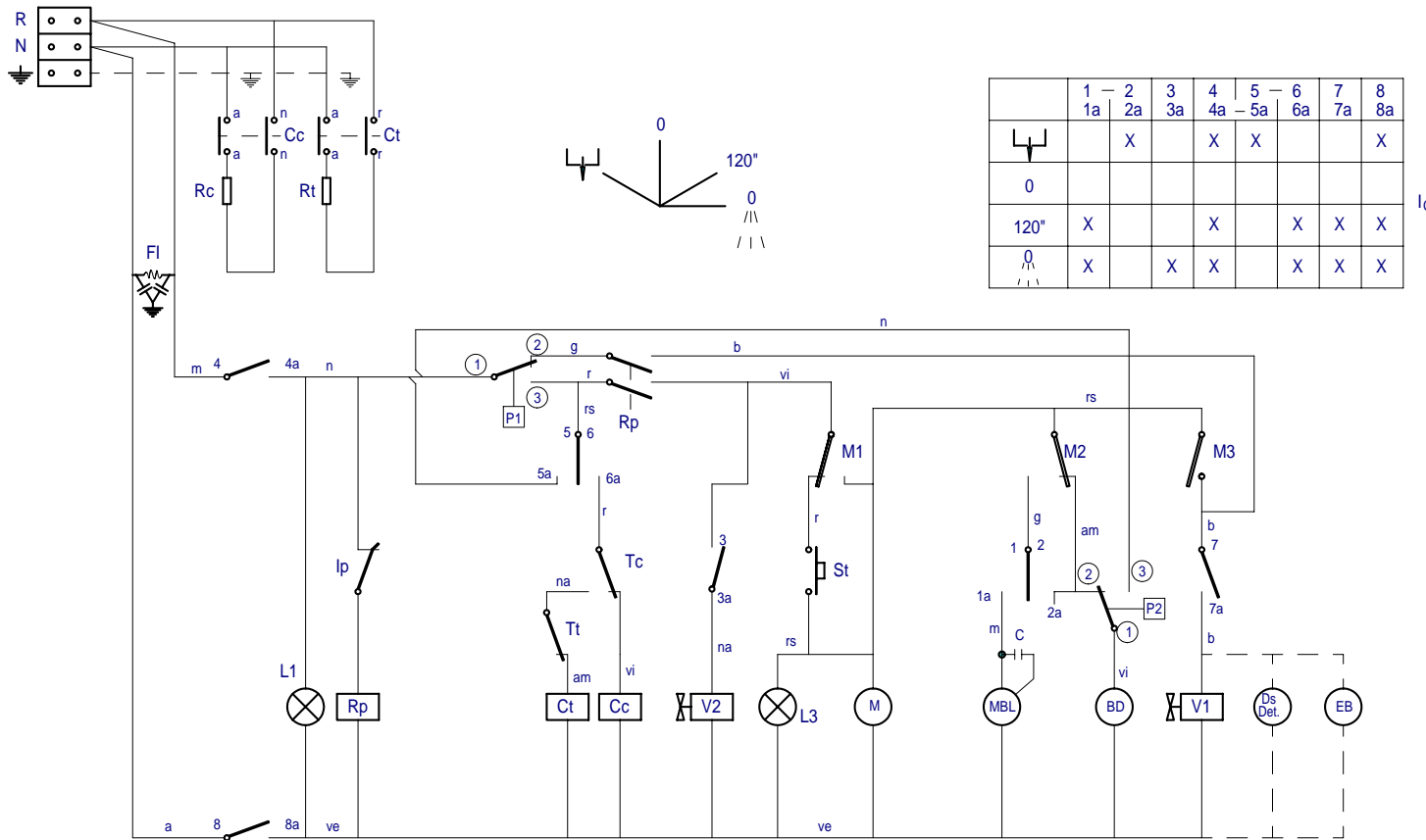
- I<sub>G</sub> = Interruptor General
- L1 = Lámpara de marcha
- Ip = Micro de puerta
- Rp = Relé puerta
- P1 = Presostato
- Tc = Termostato calderin
- Tt = Termostato tanque
- Cc = Contactor calderin
- Ct = Contactor tanque
- L2 = Lámpara máquina preparada
- Rc = Resistencia calderin
- St = Pulsador de marcha
- FI = Filtro de interferencias
- BD = Bomba de Desagüe

- Rt = Resistencia tanque
- M = Motor programador
- M1 = Micro programador marcha
- M2 = Micro programador lavado
- M3 = Micro programador aclarado
- L3 = Lámpara de ciclo
- MBL = Motobomba lavado
- C = Condensador de motobomba
- V1 = Válvula de llenado y aclarado
- Ds Det = Dosificador de detergente (opcional)
- P2 = Presostato de seguridad
- EB = Electrobomba de presión (Opcional)
- V2 = Válvula aclarado en frío

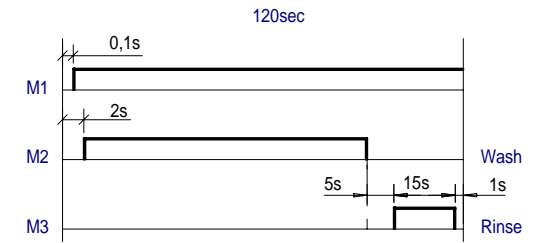
Esquema teorico adhesivo		Papel adhesivo	Z-433009
Nº	Pieza	Cant.	Material
Nº	Modificacion	Propuesta de	Fecha
1	Introducir modelo CORECO	Palacio	28-1-00
2	MOVILFRIT modeloa sartzea	mgangoiti	07-04-17
3	LVC-21C modeloa sartu	scaro	2008-03-14
Tolerancias generales			
<5±	50-100±		
5-25±	> 100±		
25-50±	<X±		
Firma		Fecha	
Dibujado J.M.P.		20-10-99	
Proyectado		FAGOR	
Comprobado		Fagor Industrial, Koop. Elk. Mugatua	
Escala		Mecanizado superficial	
LAVAVASOS			Plano numero HC-17195 -3
Plano hau ez daiteke erabili ez berritza gure baimenitz gabe			Sustituye al Nº
			Sustituido por

# Mods.: LVC - 21 W

208-220-240 V. 1Ph



	1 1a	2 2a	3 3a	4 4a	5 5a	6 6a	7 7a	8 8a
0		X		X	X			X
120°	X			X		X	X	X
0	X		X	X		X	X	X



Colours code-Code de couleurs-Codigo de colores:

- r = red-rouge-rojo
- m = brown-marron-marron
- g = grey-gris-gris
- n = black-noir-negro
- a = blue-bleu-azul
- b = white-blanc-blanco
- vi = violette-violet-violeta
- am = yellow-jaune-amarillo
- na = orange-orange-naranja
- rs = rose-pink-rosa
- ve = green-vert-verte
- am/ve = yellow green-jaune vert-amar./verde

IG= General switch  
L1 = On lamp  
Ip = Door micro  
Rp = Door relay  
P1 = Pressure switch  
Tc = Drum thermostat  
Tt = Tank thermostat  
Cc = Drum contactor  
Ct = Tank contactor  
L2 = Machine ready light  
Rc = Drum heating element  
St = Start button  
FI = Interferences filter  
BD = Drain pump

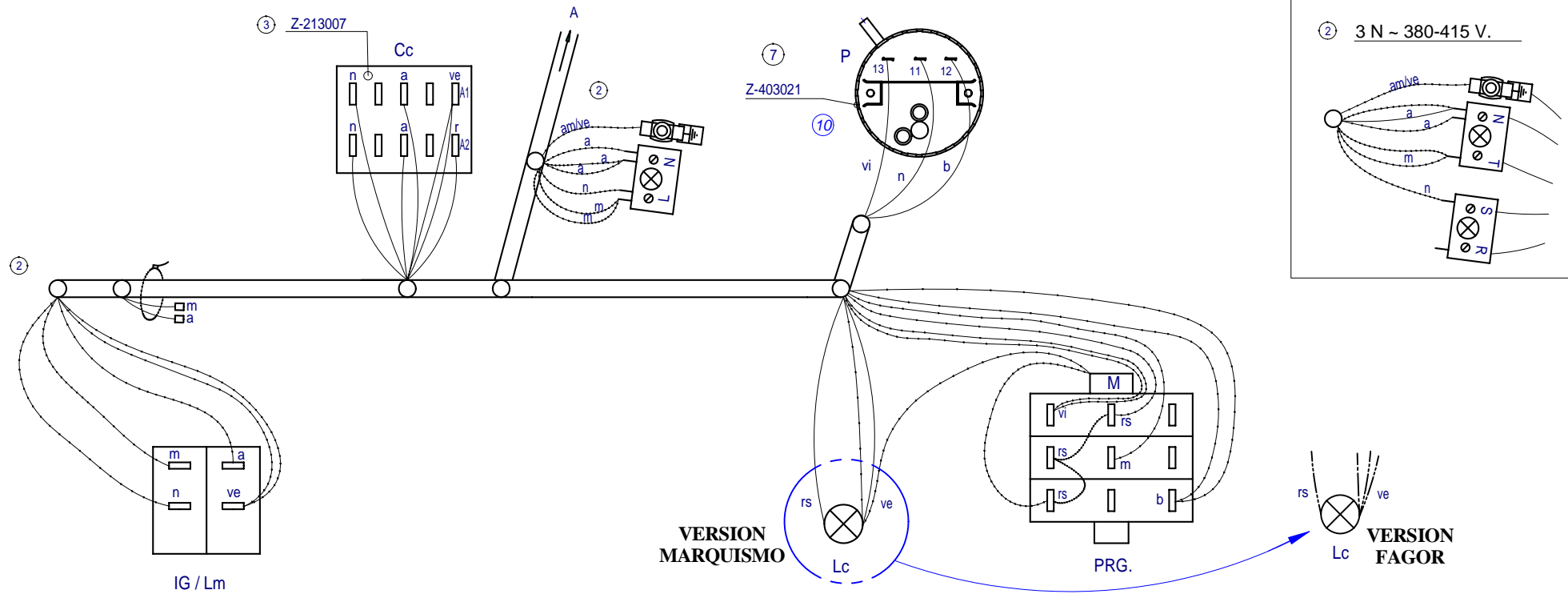
Interrupteur general  
Témoïn de marche  
Micro de porte  
Relais de porte  
Presostat  
Thermostat du surchauffeur  
Thermostat de cuve  
Contacteur du surchauffeur  
Contacteur de cuve  
Témoïn de marchine préparée  
Resistance du surchauffeur  
Bouton de marche  
Filtre d'interferences  
Pompe de vidange

Interruptor General  
Lampara de marcha  
Micro de puerta  
Relé puerta  
Presostato  
Termostato calderin  
Termostato tanque  
Contactor calderin  
Contactor tanque  
Lampara máquina preparada  
Resistencia calderin  
Pulsador de marcha  
Filtro de interferencias  
Bomba de Desagüe

Rt = Tank heating element  
M = Motor programmer  
M1 = Micro programmer on  
M2 = Micro programmer wash  
M3 = Micro programmer rinse  
L3 = Cycle light  
MBL= Motor pump wash  
C = Motor pump condenser  
V1 = Filling and rinsing valve  
V2 = Cold rinsing valve  
Ds Det = Detergent dispenser (Optional)  
P2 = Safety pressure switch  
EB = Electric pressure pump (Optional)

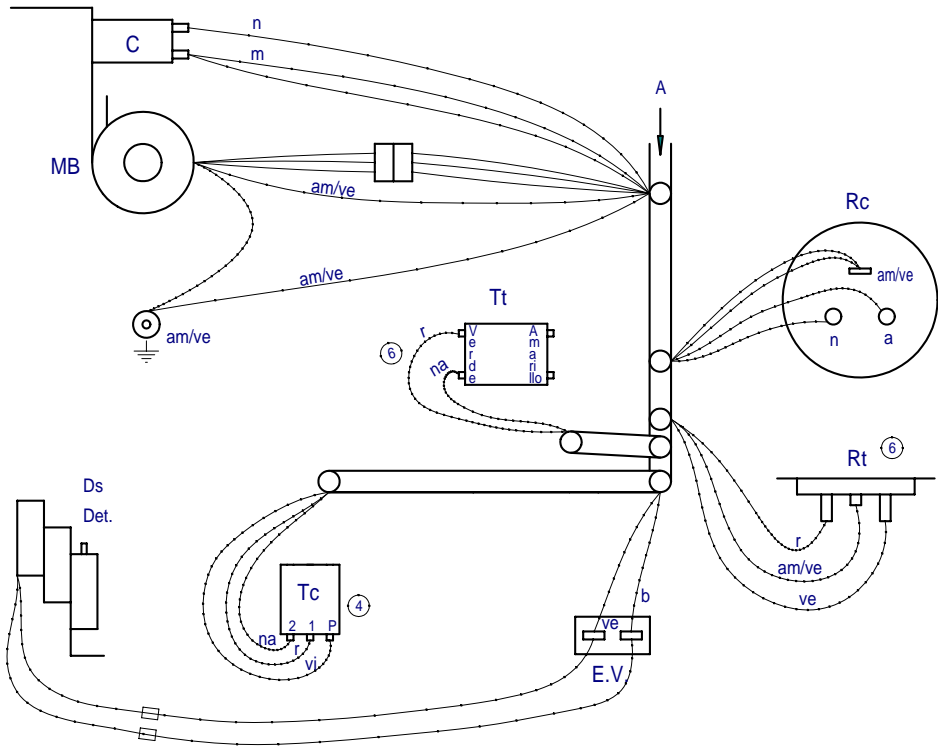
Resistance de cuve  
Moteur du programmateur  
Micro du programm. de marche  
Micro du programm. de lavage  
Micro du programm. de rincage  
Témoïn de cycle  
Motobopompe de lavage  
Condensateur de la motopompe  
Valve de remplissage et de vidange  
Valve de rincage froid  
Doseur de detergent (Option)  
Presostat de sécurité  
Electropompe de pression (Option)

Resistencia tanque  
Motor programador  
Micro programador marcha  
Micro programador lavado  
Micro programador aclarado  
Lámpara de ciclo  
Motobomba lavado  
Condensador de motobomba  
Válvula de llenado y aclarado  
Válvula aclarado en frio  
Dosificador de detergente (opcional)  
Presostato de seguridad  
Electrobomba de presión (Opcional)

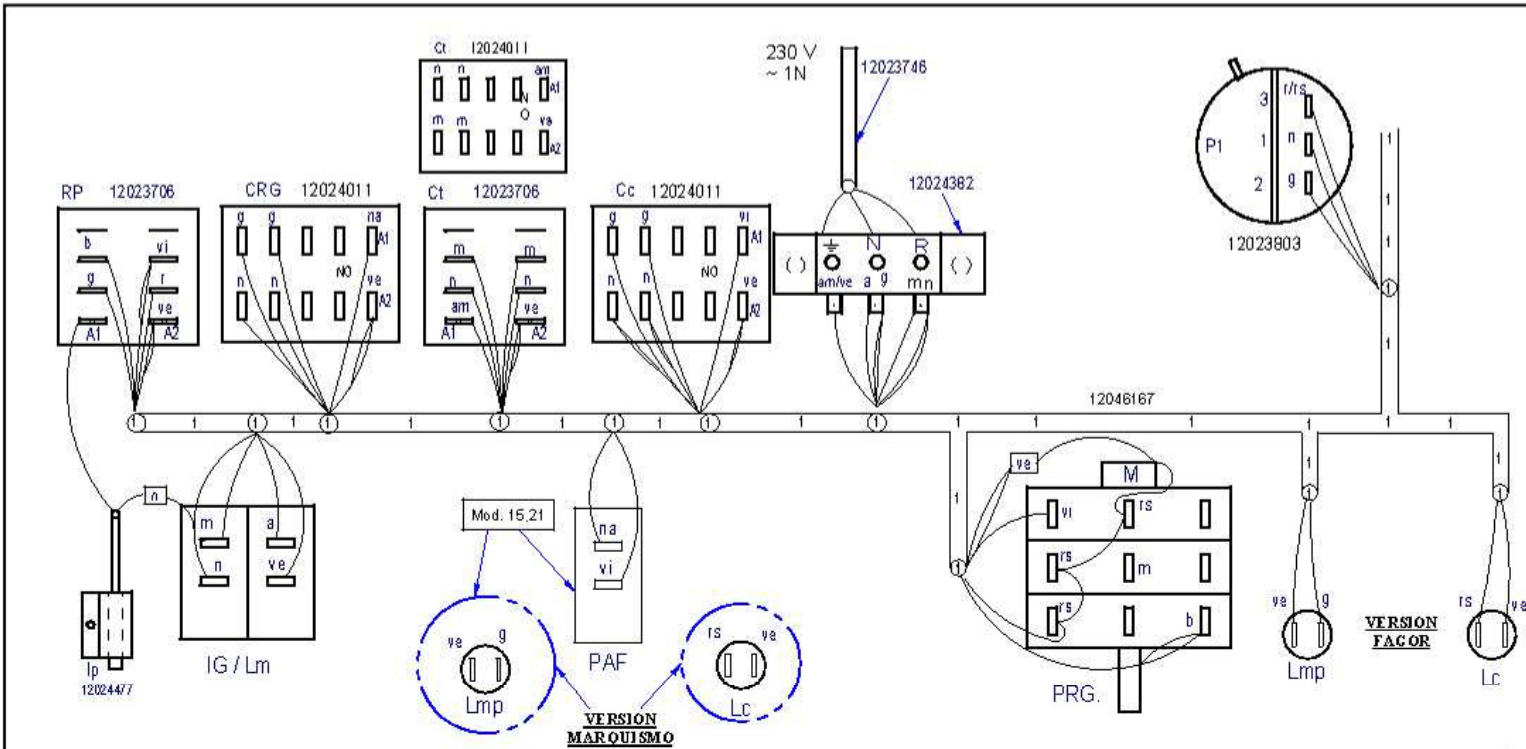


VERSION MARQUISMO

VERSION FAGOR

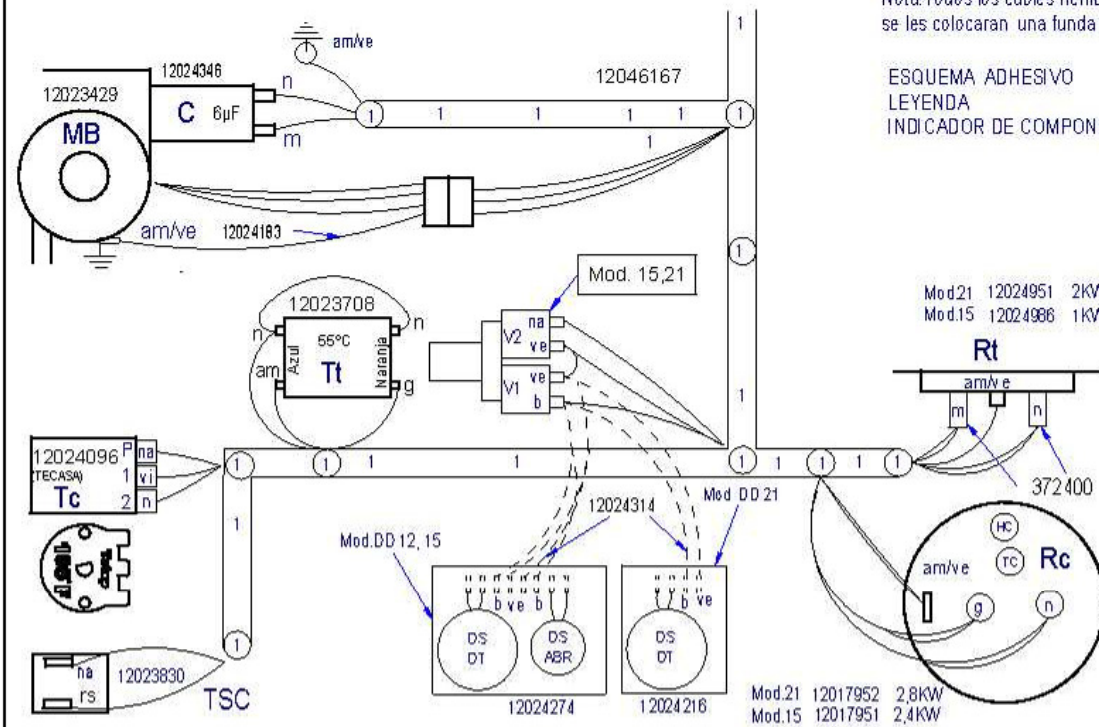


				⑤			
		Esquema de montaje LVR-10 LVC-12		Z-393035			
Nº	Pieza			Nº Clasificación	Acabado		
Nº	Modificación	Propuesta de		Fecha	Tolerancias generales		
⑧	Modificar por nueva estetica modelos Fagor	scaro		14-09-2005	$< 5 \pm$ : 50-100 ± : $5-25 \pm$ : > 100 ± : $25-50 \pm$ : $\infty \pm$		
⑨	Correccion en nueva estetica Fagor	scaro		2006-11-30			
⑩	Actualizar presostato por cambio proveedor	scaro		2007-03-27			
⑤	Introducir N° Clasificación	Palacio		10-7-97			
④	Cambiar Termostato y posición cables	Palacio		17-3-97			
		Firma	Fecha	<b>FAGOR</b> Fagor Industrial, Koop, Elk, Mugatua		Mecanizado superficial	
Dibujado		S. N.	19-10-94				
Proyectado							
Comprobado							
Escala		<b>LAVAVASOS</b>				Plano numero <b>HC-16386</b> -10	
		Plano hau ez daiteke erabili ez berrizta gure baimenitz gabe				Sustituye al N° Sustituido por	

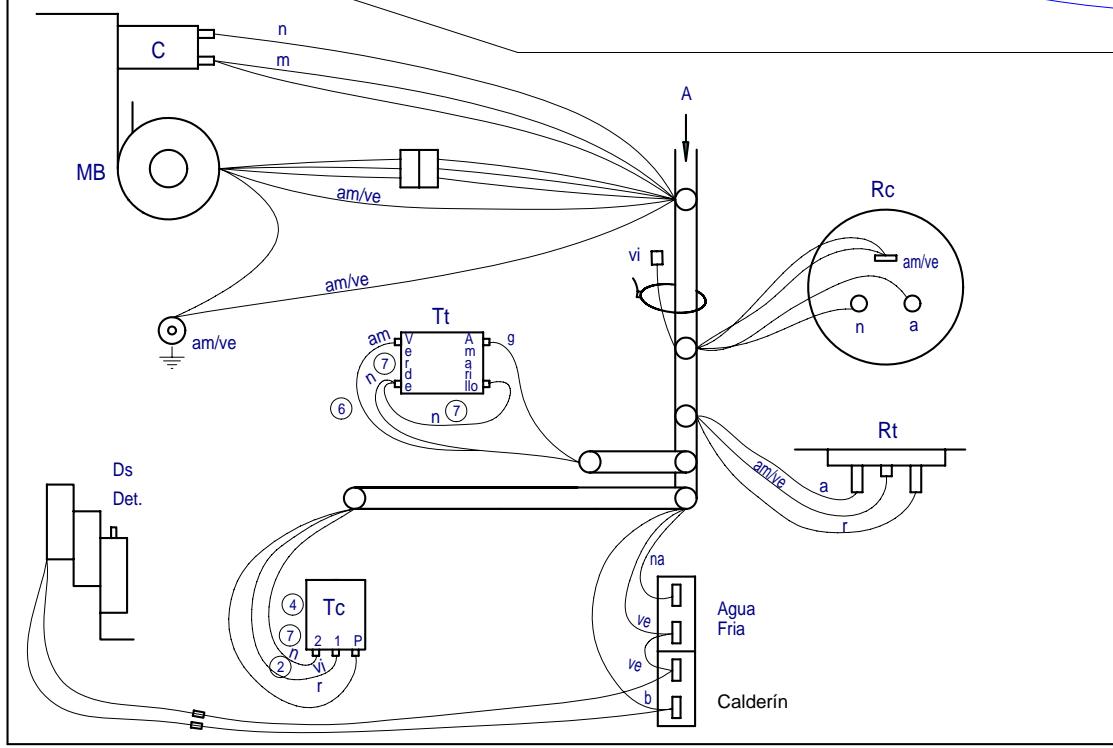
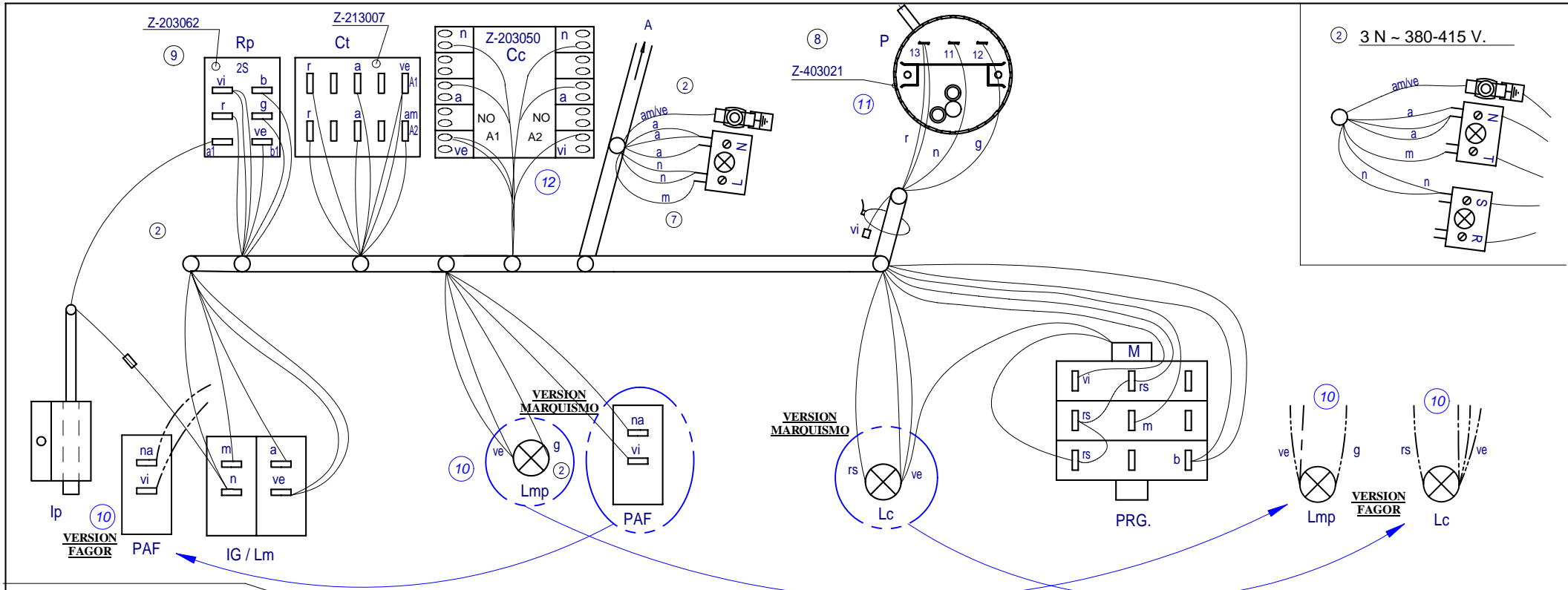


Nota: Todos los cables hembra que queden sin conectar se les colocaran una funda macho Q-578006

ESQUEMA ADHESIVO 12022139  
 LEYENDA 12022100  
 INDICADOR DE COMPONENTES Z713034000



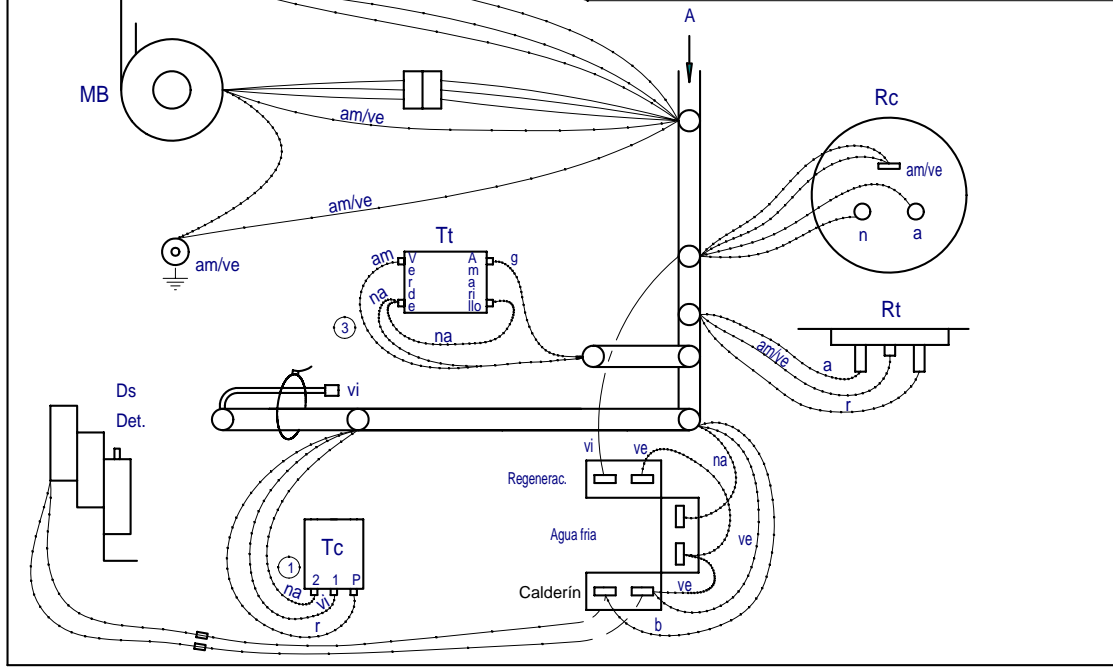
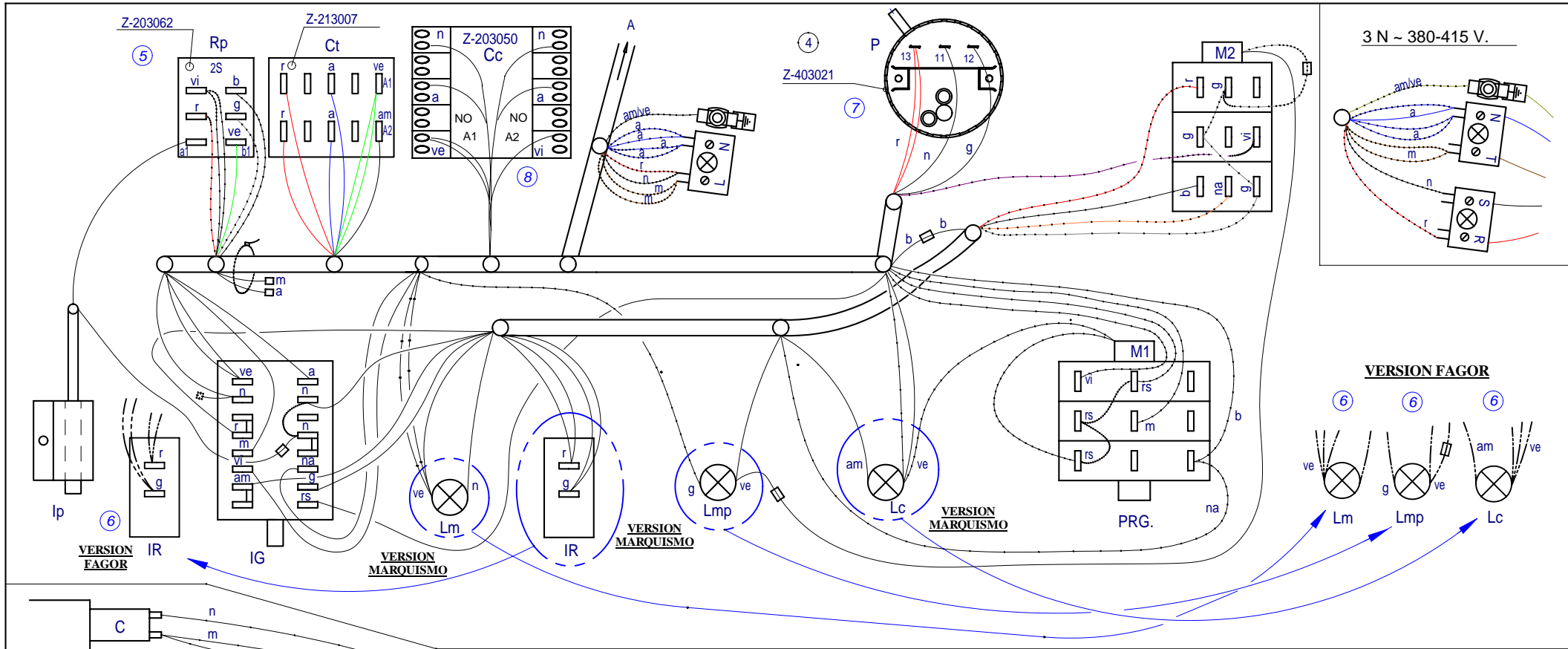
- Plano Montaje LVC, 21, 15, 12		- 12046369		MATERIAL		TREATMENT	
Nº		TÍTULO		QTY		CODE	
GENERAL TOLERANCES				ISO 2768-1			
				Very Coarse			
Ø	h	mm	mm	mm	mm	mm	mm
0-3mm	±0.05	±0.10	±0.15	±0.20	±0.30	±0.40	±0.50
3-6mm	±0.05	±0.10	±0.20	±0.30	±0.40	±0.50	±0.60
6-10mm	±0.10	±0.20	±0.30	±0.40	±0.50	±0.60	±0.70
10-15mm	±0.15	±0.30	±0.40	±0.50	±0.60	±0.70	±0.80
15-20mm	±0.20	±0.40	±0.50	±0.60	±0.70	±0.80	±0.90
20-30mm	±0.30	±0.50	±0.60	±0.70	±0.80	±0.90	±1.00
30-50mm	±0.50	±0.70	±0.80	±0.90	±1.00	±1.10	±1.20
50-100mm	±0.70	±1.00	±1.20	±1.40	±1.60	±1.80	±2.00
FINISHES AND FINISHES FOR MECHANICAL PARTS				ISO 2768-2			
LAVAVASOS				DESIGNED BY		VALGATED BY	
12046369				M MAILLO		D9 D7 2012	
REVISION				PROPOSED BY:		ISSUE DATE:	
						SHEET 1 / 1	
						SCALE	



		⑤		
Esquema de montaje LVR-14; LVC-15; LVR-20; LVC-21			Z-403035	
Nº	Pieza	Nº Clasificación	Acabado	
Nº	Modificación	Propuesta de	Fecha	Tolerancias generales
⑦	Pasar de color Naranja a Negro en Tc y Tt	I. Urizabel	20-4-99	$< 5 \pm$ $5-25 \pm$ $25-50 \pm$ $50-100 \pm$ $> 100 \pm$ $\infty \pm$
⑧	Introducir presostato Z-403021	J.M.P.	19-10-99	
⑨	Sustituir relé Z-203018 por Z-203062, cambiar colores en Rp	J.M.P.A.	13-05-02	
⑩	Corrección nueva estética modelos Fagor	scaro	2006-11-27	
⑪	Actualizar presostato por cambio proveedor	scaro	2007-03-27	
⑫	Aldatu kalderineko kontaktorea Z213007 --> Z203050	scaro	2008-11-01	
Dibujado		Firma	Fecha	Mecanizado superficial
Proyectado		S. N.	19-10-94	<b>FAGOR</b>
Comprobado		Fagor Industrial, Koop. Elk. Mugatua		
Escala				
<b>LAVAVASOS</b>				Plano numero
				<b>HC-16385</b> -12
				Sustituye al Nº
				Sustituido por

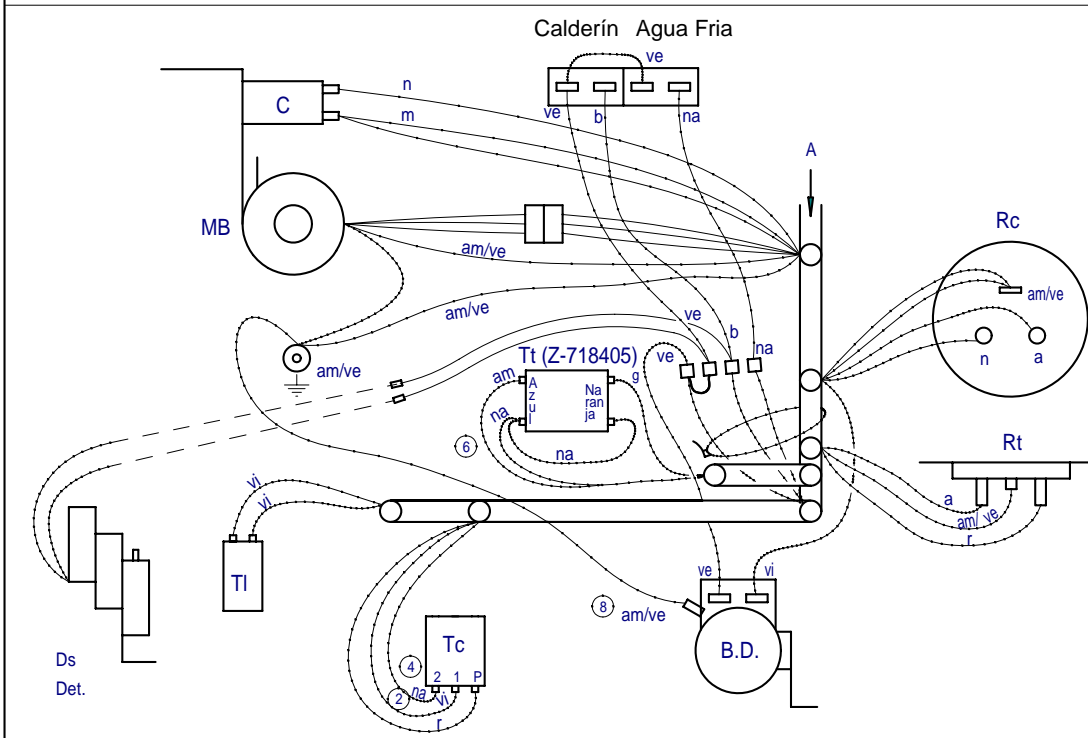
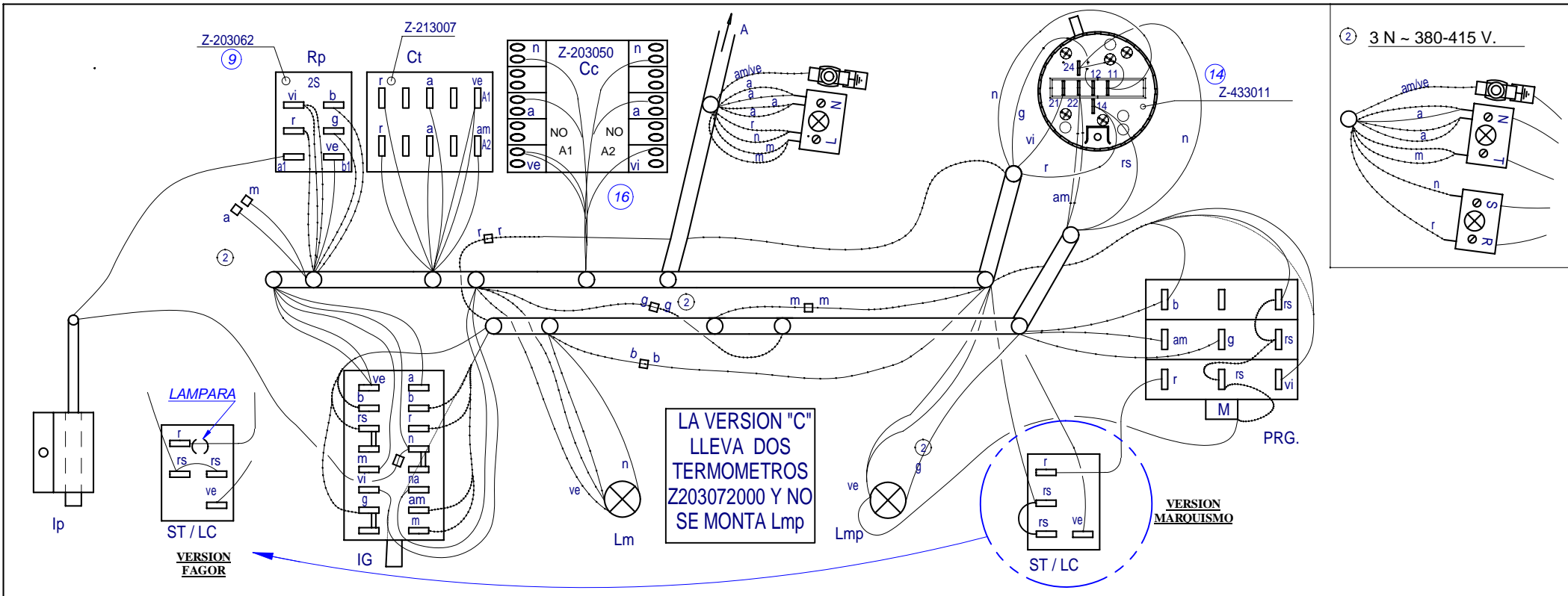
Plano hau ez daiteke erabili ez berrizta gure baimenitz gabe





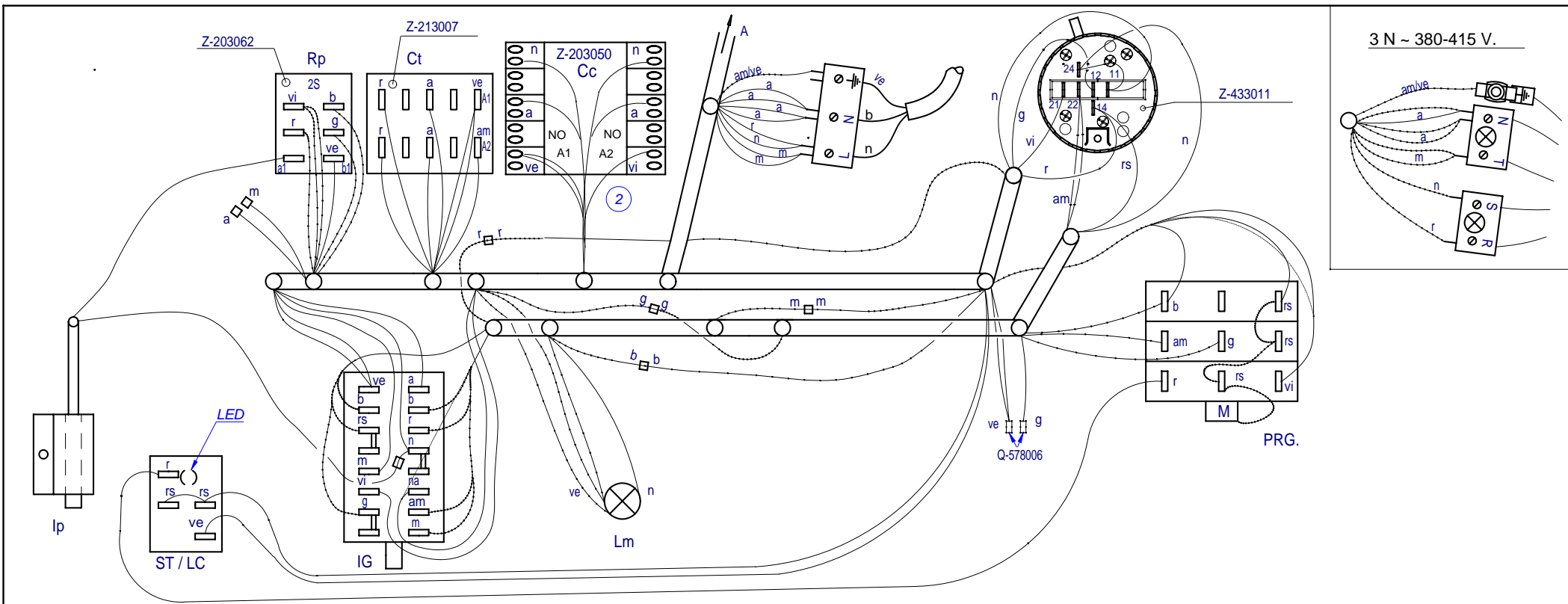
				(2)	
Esquema de montaje LVR-14D; LVC-15D; LVR-20D; LVC-21D				Z-473035	
Nº	Pieza	Propuesta de		Fecha	
Nº	Modificación	Fecha		Tolerancias generales	
(4)	Sustituir presostato por Z-403021	J.M.P.	19-10-99	< 5±	50-100±
(5)	Sustituir relé Z-203018 por Z-203062, cambiar colores en Rp	J.M.P.A.	13-05-02	5-25±	> 100±
(6)	Modificación general por nueva estética	scaro	14-09-2005	25-50±	∞±
(7)	Actualizar presostato por cambio proveedor	scaro	2007-03-27		
(8)	Aldatu kalderineko kontaktorea Z213007 -> Z203050	scaro	2008-11-01		
Dibujado	Firma	Fecha			
Proyectado	S. N.	5-2-96			
Comprobado					
Escala					
<b>LAVAVASOS</b>				Mecanizado superficial	
				Plano numero <b>HC-16530 -8</b>	
				Sustituye al Nº	
				Sustituido por	

Plano hau ez daiteke erabili ez berritza gure baimenitz gabe



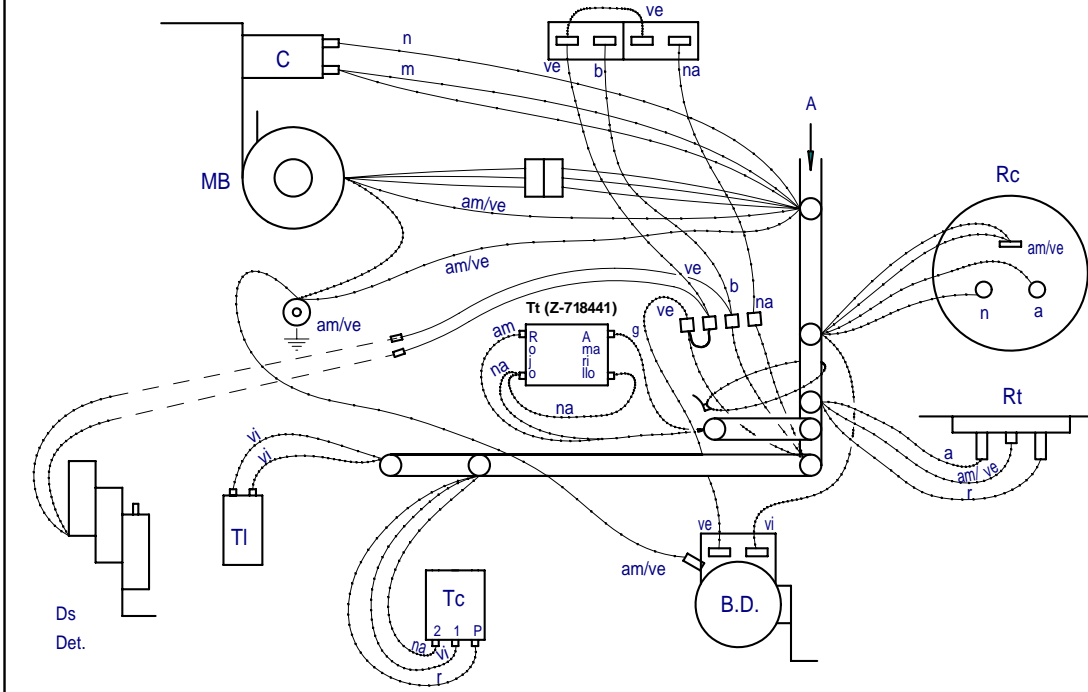
				⑤	
Esquema de montaje LVR-20 B; LVC-21 B; LVC-21C			Z-433035		
Nº	Pieza	Material	Nº Clasificación	Acabado	
Nº	Modificación	Propuesta de	Fecha	Tolerancias generales	
⑪	Modificar cableado para la nueva estética	scaro	13-09-2005	$5 \pm$ $5-25 \pm$ $25-50 \pm$	$50-100 \pm$ $> 100 \pm$ $\infty \pm$
⑫	Corrección nueva estética	scaro	2006-11-27		
⑬	Eliminar versión W del plano	scaro	2007-01-09		
⑭	Modificar cableado presostato debido a cambio por parte proveedor	scaro	2007-03-21		
⑮	LVC-21C bertsioa sartu	scaro	2008-03-14		
⑯	Aldatu kalderineko kontaktorea Z213007 --> Z203050	scaro	2008-11-01		
Dibujado	Firma	Fecha	Mecanizado superficial		
Proyectado	S. N.	19-10-94	<b>FAGOR</b>		
Comprobado					
Escala	Fagor Industrial, Koop. Elk. Mugatua		Plano numero		
<b>LAVAVASOS</b>			<b>HC-16383-16</b>		
			Sustituye al N°		
			Sustituido por		

Plano hau ez daiteke erabili ez berritza gure baimenitz gabe




3 N ~ 380-415 V.

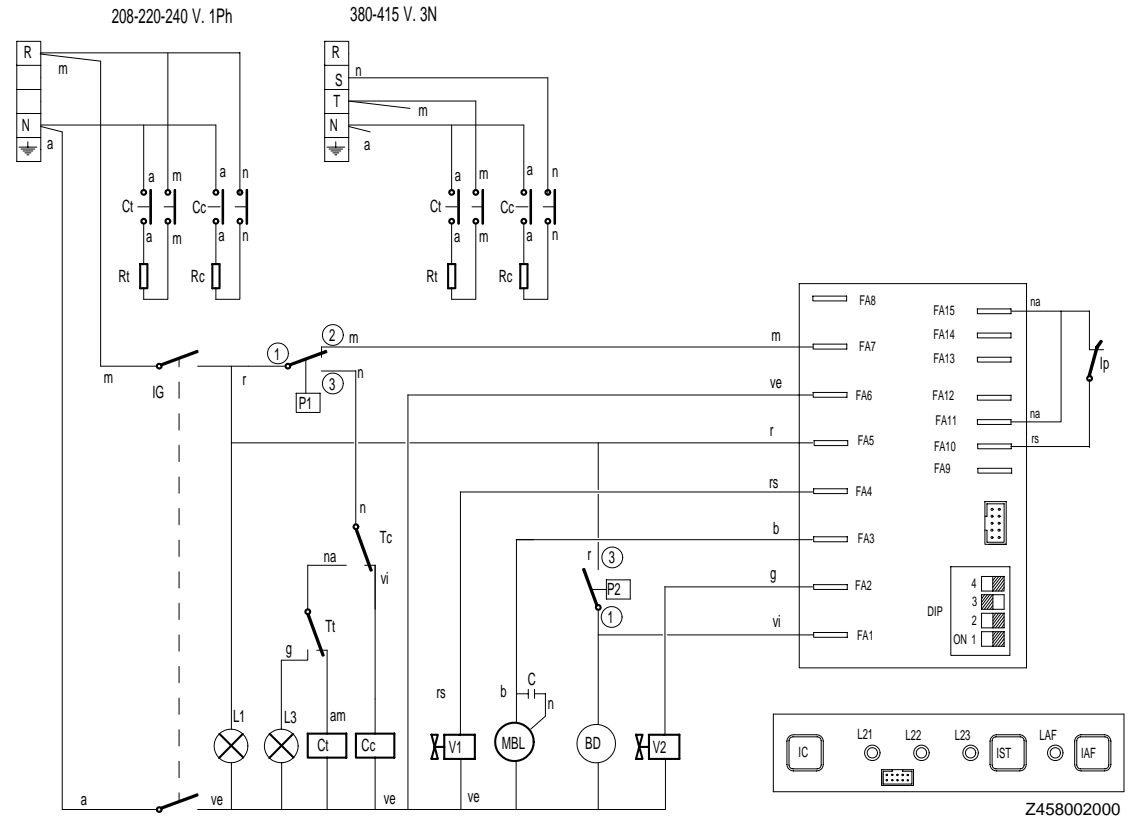
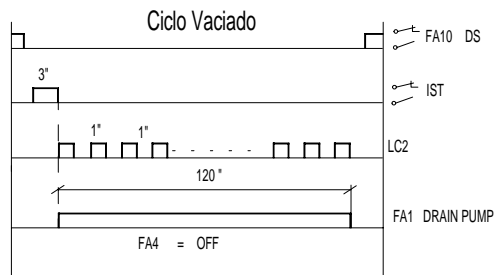
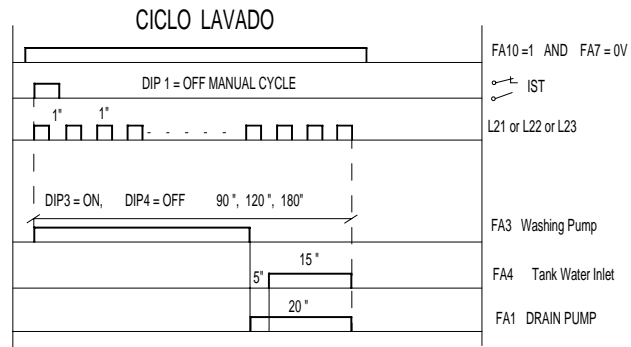
Calderín / Boiler Agua Fria / Cold water



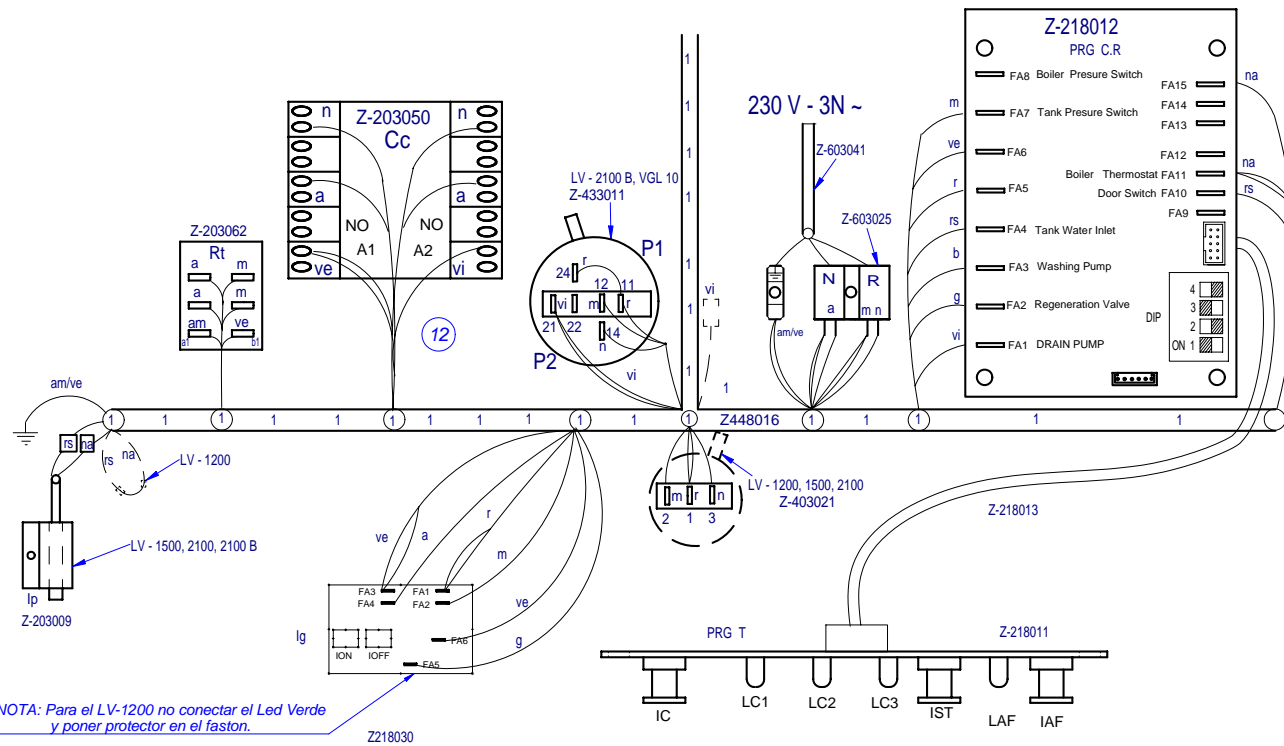
ESQUEMA MONTAJE LVC-21W				Z433036000		
Zk./Nº	Pieza	Cant.	Materiala/Material	Klas. zk/Nº Clas.	Gainazal akabera/Tratamiento	
Zk./Nº	Aldaketa/Modificaciones	Nork proposatua/Propuesta de		Data/Fecha	Perdoi orokorrak Tolerancias generales	
1	Modificar cableado presostato por cambio en presostato	scaro		2007-03-21		
2	Aldatu kalderineko kontaktoea Z213007 --> Z203050	scaro		2008-11-01	$< 5 \pm 0.2$ $50 \div 100 \pm 0.8$ $5 \div 25 \pm 0.4$ $> 100 \pm 1$ $25 \div 50 \pm 0.6$ $\alpha \pm 1$	
-	-	-		-		
-	-	-		-		
-	-	-		-		

		Sinadura/Firma	Data/Fecha	FAGOR 		Gainazal perdoia Mecanizado superficial
Marraztua/Dibujado		S.N.	2006-12-20	Fagor Industrial, Koop. Elk. Mugatua		-
Proiektatua/Proyectado		-	-			-
Egiaztatua/Comprobado		ENERITZ	-			-
Eskala/Escala		<b>LAVAVASOS</b>			Plano Zk./Plano Nº HC-18001 -01	
					- Zk. ord. du	
		Plano hau ezin daiteke erabili, ez berrizatu, gure baimenik gabe.			- Zk. gaitik ord.	

# LV 2100 - B , VGL 10



Esquema teorico LV 2100 - B				Z458002000			
Zk./Nº	Pieza	Cant.	Materiala/Material	Klas. zk/Nº Clas.	Gainazal akabera/Tratamiento		
Zk./Nº	Aldaketa/Modificaciones	Nork proposatua/Propuesta de		Data/Fecha	Perdoi orokorrak Tolerancias generales		
1	VGL 10 MODELOA SARTU	rbenito		2007-03-22			
-	-	-	-	-	< 5 ± 0.2	50 ÷ 100 ± 0.8	
-	-	-	-	-	5 ÷ 25 ± 0.4	>100 ± 1	
-	-	-	-	-	25 ÷ 50 ± 0.6	α ± 1	
-	-	-	-	-	-	-	
Sinadura/Firma		Data/Fecha		 Fagor Industrial, Koop. Elk. Mugatua		Gainazal perdoia Mecanizado superficial	
Marraztua/Dibujado		M. Maillo				30-03-2006	
Proiektatua/Proyectado		M. Maillo				30-03-2006	
Egiazatua/Comprobado		ENERITZ		30-03-2006		-	
Eskala/Escala		<b>LAVAVASOS</b>				Plano Zk./Plano Nº HC - 17966 -1	
-						Plano hau ezin daiteke erabili, ez berrizatu, gure baimenik gabe.	

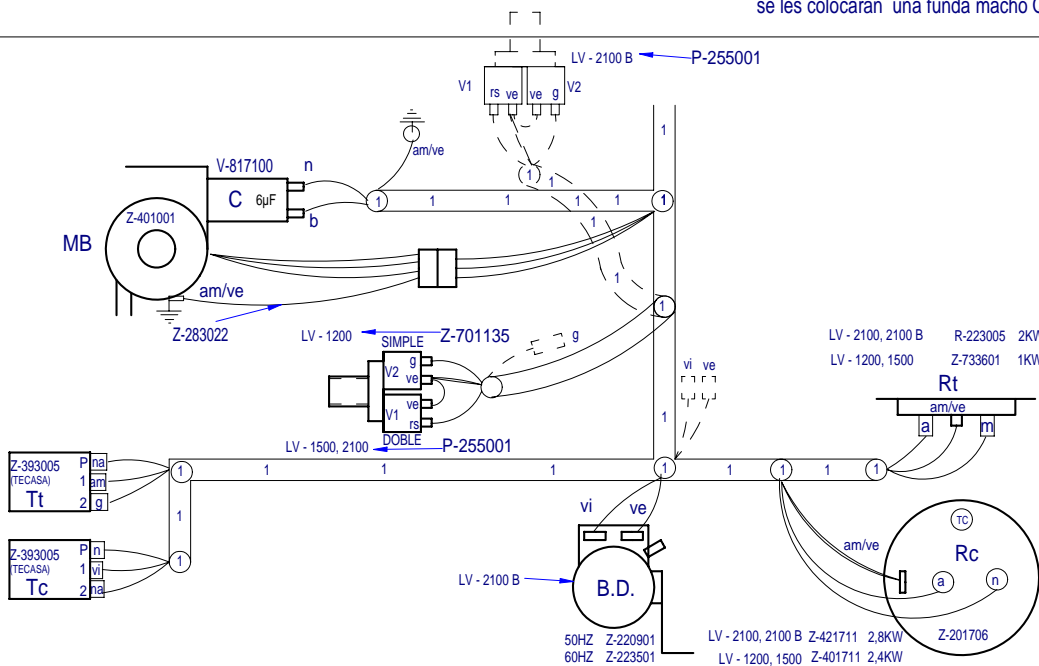


NOTA: Para el LV-1200 no conectar el Led Verde y poner protector en el faston.

Nota: Todos los cables hembra que queden sin conectar se les colocaran una funda macho Q-578006

ESQUEMA ADHESIVO  
 LV 1200 Z-468021  
 LV 1500, 2100 Z-448012  
 LV 2100-B Z-458002

LEYENDA  
 INDICADOR DE COMPONENTES Z-243051  
 Z-713034



Plano montaje LV EDESA		Z448017000	
Nº Pieza	Material	Nº Clasificación	Acabado
Nº Modificación	Propuesta de	Fecha	Tolerancias generales
1	Aldatu kalderineko kontaktorea Z213007 --> Z203050	scaro	2008-11-01
			<math>±5\%</math> : 50-100± <math>±5\%</math> : >100± <math>±25\%</math> : <math>∞</math>
Dibujado	Firma	Fecha	Mecanizado superficial
Proyectado	ecarrascal	2007-11-27	FAGOR
Comprobado	ecarrascal	2007-11-27	
Escala	ENERITZ	2007-11-27	
Fagor Industrial, Koop. Elk. Mugatua			Plano numero
ONTZIGARBIGAILUAK			HC-18101-01
			Sustituye al Nº
Plano hau ez daiteke erabili ez berrizta gure baimeniz gabe			Sustituido por