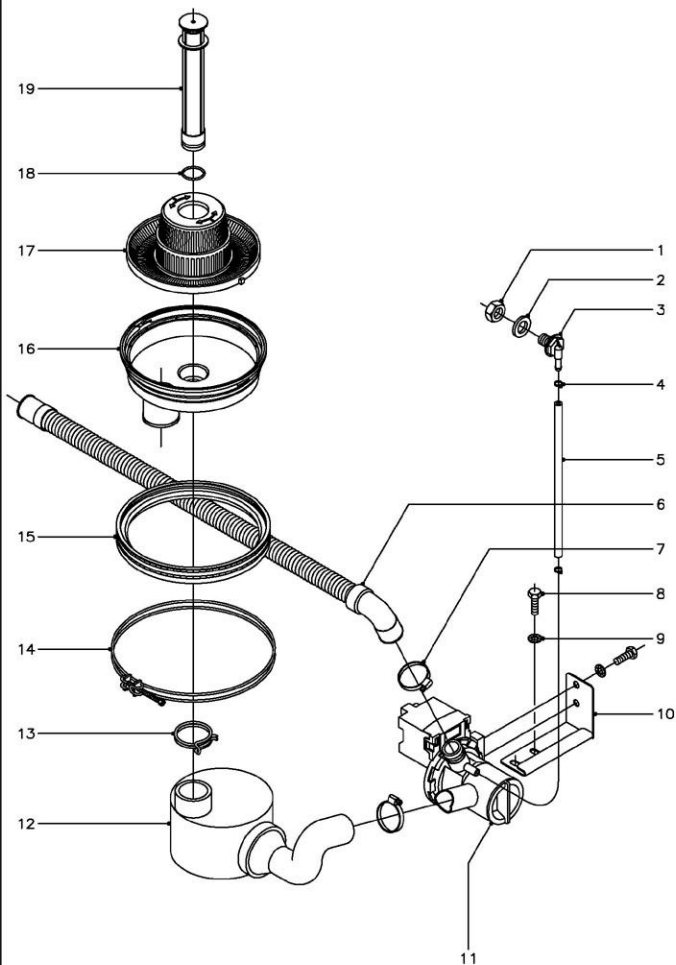


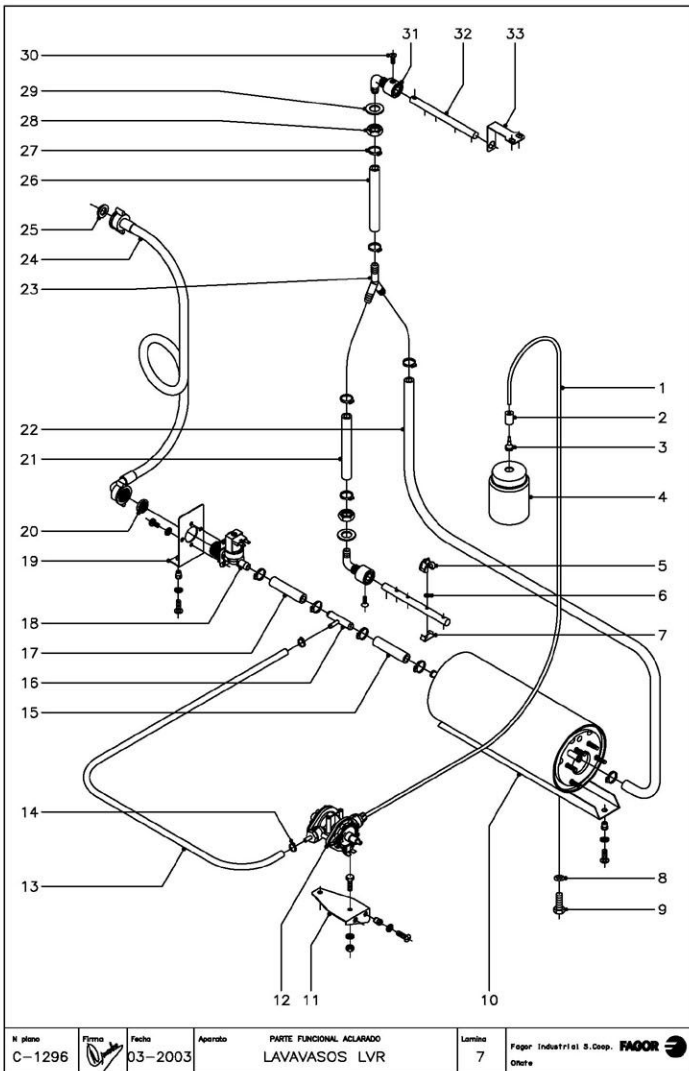
MOD.		LAVAVASOS	ZONA	MUEBLE										PLANO	C-1290
ITEM	CODIGO	DENOMINACION	TEXTO	LVR-10	LVC-12	LVC-16	LVC-16D	LVC-21	LVC-21D	LVC-21B	LVC-21W	MF-21	NOTAS		
1	Z400315	Perfil caja		1	1	1	1	-	-	-	-	-			
1	Z400315	Perfil caja		-	-	-	-	1	1	1	1	1			
2	Z400306	Escuadra sujecion perfil		1	1	1	1	-	-	-	-	-			
2	Z400306	Escuadra sujecion perfil		-	-	-	-	1	1	1	1	1			
Q232040	Arandela plana A-6			2	2	2	2	2	2	2	2	2			
Q262040	Arandela muelle A-6			2	2	2	2	2	2	2	2	2			
Q162040	Tuerca exagonal M-5			2	2	2	2	2	2	2	2	2			
3	Z410304	Guia cestillo derecha		-	-	-	-	2	2	2	2	2			
s/n	Z410303	Guia cestillo izquierda		-	-	-	-	1	1	1	1	1			
3	Z440304	Guia cestillo derecha		-	-	-	-	1	1	1	1	1			
s/n	Z440303	Guia cestillo izquierda		-	-	-	-	1	1	1	1	1			
Q232040	Arandela plana A-6			-	4	4	4	4	4	4	4	4			
Q162040	Tuerca exagonal M-6			-	4	4	4	4	4	4	4	4			
4	Z468611	Panel frontal		1	1	1	1	-	-	-	-	-			
4	Z448611	Panel frontal		-	-	-	-	1	1	-	-	-			
4	Z458611	Panel frontal		-	-	-	-	-	-	1	1	1			
5	Z400309	Perfil inferior caja		1	1	1	1	-	-	-	-	-			
5	Z400309	Perfil inferior caja		-	-	-	-	1	1	1	1	1			
6	Q162040	Tuerca exagonal M-5		8	8	8	8	8	8	8	8	8			
7	Q262040	Arandela muelle A-6		8	8	8	8	8	8	8	8	8			
8	Q232040	Arandela plana A-6		8	8	8	8	8	8	8	8	8			
9	Q221342	Remache exagonal M-5		2	2	2	2	2	2	2	2	2			
10	Q152004	Tornillo apilastado M-5x13		2	2	2	2	2	2	2	2	2			
11	Z400101	Armazon completo		1	1	1	1	-	-	-	-	-			
11	Z400101	Armazon completo		-	-	-	-	1	1	1	1	1			
12	Z200105	Pata regulable		4	4	4	4	4	4	4	4	4			
13	Q221345	Remache exagonal M-10		4	4	4	4	4	4	4	4	4			
14	Q221342	Remache exagonal M-5		4	4	4	4	4	4	4	4	4			
15	Q152004	Tornillo apilastado M-5x13		4	4	4	4	4	4	4	4	4			

MOD.		LAVAVASOS	ZONA	MUEBLE										PLANO	C-1290
ITEM	CODIGO	DENOMINACION	TEXTO	LVR-10	LVC-12	LVC-16	LVC-16D	LVC-21	LVC-21D	LVC-21B	LVC-21W	MF-21	NOTAS		
16	Z402908	Panel posterior inferior		1	1	1	1	-	-	-	-	-			
16	Z402908	Panel posterior inferior		-	-	-	-	1	1	1	1	1			
17	Z402902	Panel posterior		1	1	-	-	-	-	-	-	-			
17	Z402911	Panel posterior		-	-	1	1	-	-	-	-	-			
17	Z402902	Panel posterior		-	-	-	-	1	1	1	1	1			
18	Z400310	Caja soldada		1	-	-	-	-	-	-	-	-			
18	Z410305	Caja soldada		-	1	1	-	-	-	-	-	-			
18	Z480303	Caja soldada		-	-	-	-	1	-	-	-	-			
18	Z440305	Caja soldada		-	-	-	-	-	1	1	1	1			
18	Z500303	Caja soldada		-	-	-	-	-	1	-	-	-			
19	Q221012	Tuerca rapida M-5		4	4	4	4	4	4	4	4	4			
20	Q152004	Tornillo apilastado M-5x13		4	4	4	4	4	4	4	4	4			
21	Q221342	Remache exagonal M-5		2	2	2	2	2	2	2	2	2			
22	Q152004	Tornillo apilastado M-5x13		2	2	2	2	2	2	2	2	2			
23	Q232040	Arandela plana A-6		4	4	4	4	4	4	4	4	4			
24	Q162040	Tuerca exagonal M-6		4	4	4	4	4	4	4	4	4			
25	Z400308	Escuadra amarre tapa		2	2	2	2	-	-	-	-	-			
25	Z420308	Escuadra amarre tapa		-	-	-	-	2	2	2	2	2			
26	Q419005	Remache tubular Ø4x8		2	2	2	2	2	2	2	2	2			
27	Z402904	Tapa		1	1	1	1	-	-	-	-	-			
27	Z422904	Tapa		-	-	-	-	1	1	1	1	1			



Nº plano C-1295	Firma 	Fecha 03-2003	Aparato LAVAVASOS (Desagüe motobomba)	DESAGUE CON MOTOBOMBA	Lamina 6	Fagor Industrial S.Coop. FAGOR Onate
--------------------	-----------	------------------	--	-----------------------	-------------	--

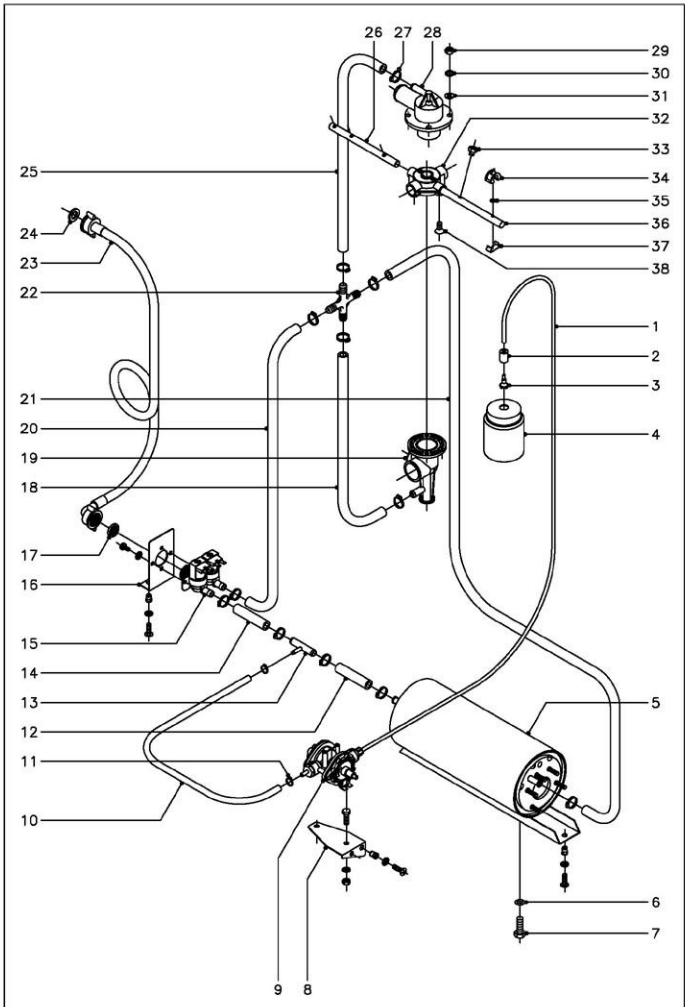
MOD.		LAVAVASOS	ZONA	DESAGUE CON MOTOBOMBA			PLANO	C-1295
ITEM	CODIGO	DENOMINACION	TEXTO	LVC-21B	LVC-21W	MF-21		NOTAS
1	Q162070	Tuerca exagonal M-12		1	1	1		
2	Q306024	Arandela junta Ø18xØ12,5x1,5		1	1	1		
3	Z230902	Pasamuros		1	1	1		
4	P102154	Brida elastica		2	2	2		
5	3702400	Tubo goma negra 28xØ4x200		1	1	1		Conducto aireacion
6	Z220903	Manguera desagüe		1	1	1		
7	Q881305	Abrazadera 26 - 40		2	2	2		
8	Q012031	Tornillo exagonal M-5x10		4	4	4		
9	Q242030	Arandela abanico A-5		4	4	4		
10	Z430902	Soporte bomba desagüe		1	1	1		
11	Z220901	Bomba desagüe 220/240 V. (50-hz.)		1	-	-		(30 W)
11	Z223501	Bomba desagüe 208/240 V. (60-hz.)		-	1	1		(30 W)
12	Z430901	Acumulador		1	1	1		
13	Q801307	Abrazadera elastica 37.7 - 39.7		1	1	1		
14	Z400903	Abrazadera cubeta		1	1	1		
15	Z400902	Junta cubeta		1	1	1		
16	Z400901	Cubeta		1	1	1		
17	Z400904	Filtro		1	1	1		
18	Q307041	Junta torica Ø25,48xØ20,24xØ2,62		1	1	1		
19	Z400907	Aliviadero		1	1	1		



N plano	Firma	Fecha	Aparato	PARTE FUNCIONAL ACLARADO	Lamina	Fagor Industrial S. Coop. FAGOR
C-1296		03-2003		LAVAVASOS LVR	7	Oferta

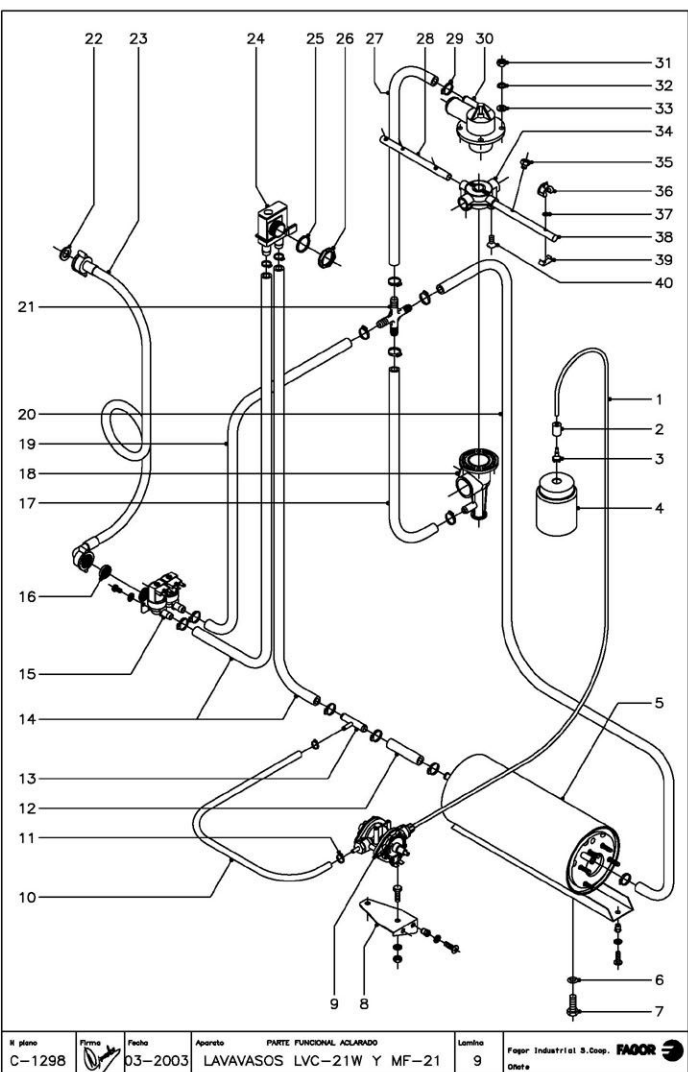
MOD.		LAVAVASOS		ZONA		PARTE FUNCIONAL ACLARADO		PLANO		C-1296	
ITEM	CODIGO	DENOMINACION	TEXTO	LVR-10							NOTAS
1	369200	Conducto tensoactivo 26x24x1100		1							
2	Z701152	Piso filtro		1							
3	Z601153	Filtro aspiracion tensoactivo		1							
4		Deposito tensoactivo		1							(Comercio)
5	Z201905	Tobera aclarado		8							
6	G307038	Junta torica Ø8,84xØ5,28xØ1,78		8							
7	Z201906	Enganche tobera aclarado		8							
8	G307048	Junta torica Ø16,18xØ28,12xØ3,53		1							
9	G012063	Tornillo exagonal M-10x20		1							
10	Z401730	Calderin		1							
	G221342	Remache exagonal M-5		2							
	G242030	Arandela abanico A-5		2							
	G152004	Tornillo aplastado M-5x13		2							
11	Z401116	Soporte dosificador tensoactivo		1							
	G221342	Remache exagonal M-5		2							
	G242030	Arandela abanico A-5		2							
	G152004	Tornillo aplastado M-5x13		2							
12	Z651123	Dosificador tensoactivo		1							
	G012031	Tornillo exagonal M-5x10		2							
	G242030	Arandela abanico A-5		2							
	G162030	Tuerca exagonal M-5		2							
13	S704030	Tubo goma negra Ø10,5xØ5x400		1							
14	G891308	Abrazadera 8 - 14		2							
15	3676900	Tubo goma negra Ø17xØ10x300		1							
16	Z601157	Toma presion		1							
17	3676900	Tubo goma negra Ø17xØ10x300		1							
18	Z701135	Electrovalvula simple		1							
	G242020	Arandela abanico A-4		2							
	G152024	Tornillo avellanado M-4x8		2							

MOD.		LAVAVASOS		ZONA		PARTE FUNCIONAL ACLARADO		PLANO		C-1296	
ITEM	CODIGO	DENOMINACION	TEXTO	LVR-10							NOTAS
19	Z401111	Soporte electrovalvula		1							
	G221342	Remache exagonal M-5		2							
	G242030	Arandela abanico A-5		2							
	G152004	Tornillo aplastado M-5x13		2							
20	Z701132	Filtro - junta		1							
21	3676900	Tubo goma negra Ø17xØ10x120		1							
22	3676900	Tubo goma negra Ø17xØ10x750		1							
23	Z201106	Record en "Y"		1							
24	Z601114	Manguera entrada de agua		1							
25	G307031	Arandela junta		1							
26	3676900	Tubo goma negra Ø17xØ10x120		1							
27	G891302	Abrazadera 12 - 20		10							
28	Z401914	Tuerca exagonal M-18x2		2							
29	Z401905	Junta pasamuros		2							
30	G042022	Tornillo avellanado M-4x15		2							
31	Z401913	Pasamuros aclarado		2							
32	Z401915	Rama aclarado		2							
33	Z401912	Sujecion rama aclarado		1							



N plano	Firma	Fecha	Aparto	PARTE FUNCIONAL ACLARADO LAVAVASOS LVC	Límite	Fogor Industrial S.Coop. FAFOR
C-1297		03-2003			8	Onza

MOD.	LAVAVASOS		ZONA	PARTE FUNCIONAL ACLARADO				PLANO	C-1297
ITEM	CODIGO	DENOMINACION	TEXTO	LVC-12	LVC-15	LVC-21	LVC-21B		NOTAS
1	3699200	Conducto tensoactivo Ø6xØ4x1100		1	1	1	1		
2	2701152	Peso filtro		1	1	1	1		
3	2601153	Filtro aspiracion tensoactivo		1	1	1	1		
4	-	Deposito tensoactivo		-	-	-	-		(Comercio)
5	Z401730	Calderin		1	1	1	1		
	Q221342	Remache exagonal M-5		2	2	2	2		
	Q242030	Arandela abanico A-5		2	2	2	2		
	Q152004	Tornillo aplastado M-5x13		2	2	2	2		
6	Q307048	Junta torica Ø16,18xØ9,12xØ3,53		1	1	1	1		
7	Q012063	Tornillo exagonal M-10x20		1	1	1	1		
8	Z401115	Soporte dosificador tensoactivo		1	1	1	1		
	Q221342	Remache exagonal M-5		2	2	2	2		
	Q242030	Arandela abanico A-5		2	2	2	2		
	Q152004	Tornillo aplastado M-5x13		2	2	2	2		
9	Z551123	Dosificador tensoactivo		1	1	1	1		
	Q212031	Tornillo exagonal M-5x10		2	2	2	2		
	Q242030	Arandela abanico A-5		2	2	2	2		
	Q162030	Tuerca exagonal M-5		2	2	2	2		
10	3704000	Tubo goma negra Ø10,5xØ5x500		1	1	1	1		
11	Q881308	Abrazadera 8 - 14		2	2	2	2		
12	3676900	Tubo goma negra Ø17xØ10x300		1	1	1	1		
13	Z601157	Toma presion		1	1	1	1		
14	3676900	Tubo goma negra Ø17xØ10x300		1	1	1	1		
15	Z701135	Electrovalvula simple		1	-	-	-		
16	P255001	Electrovalvula doble		-	1	1	1		
	Q242020	Arandela abanico A-4		2	2	2	2		
	Q152024	Tornillo avellanado M-4x8		2	2	2	2		
16	Z401111	Soporte electrovalvula		1	1	1	-		
	Q221342	Remache exagonal M-5		2	2	2	-		
	Q242030	Arandela abanico A-5		2	2	2	-		
	Q152004	Tornillo aplastado M-5x13		2	2	2	-		
17	Z701132	Filtro junta		1	1	1	1		
18	3676900	Tubo goma negra Ø17xØ10x330		1	1	1	-		
18	3676900	Tubo goma negra Ø17xØ10x630		-	-	-	1		
19	Z410702	Pasamuros cestillo cuadrado		1	1	1	1		
20	3676900	Tubo goma negra Ø17xØ10x700		-	1	-	-		
20	3676900	Tubo goma negra Ø17xØ10x780		-	-	1	-		
20	3676900	Tubo goma negra Ø17xØ10x630		-	-	-	1		
21	3676900	Tubo goma negra Ø17xØ10x530		1	1	-	-		
21	3676900	Tubo goma negra Ø17xØ10x630		-	-	1	1		
22	Z401108	Record en cruz		-	1	1	1		
22	Z201105	Record en "Y"		1	-	-	-		
23	Z601114	Manquera entrada de agua		1	1	1	1		
24	Q307031	Arandela junta		1	1	1	1		
25	3676900	Tubo goma negra Ø17xØ10x450		1	1	1	1		
26	Z461901	Rama aclarado "B"		2	-	-	-		
26	Z411902	Rama aclarado "B"		-	2	-	-		
26	Z441902	Rama aclarado "B"		-	-	2	2		
27	Q881302	Abrazadera 12 - 20		10	12	12	12		
28	Z410703	Soporte distribuidor superior		1	1	1	1		
29	Q162040	Tuerca exagonal M-6		4	4	4	4		
30	Q262040	Arandela muelle A-6		4	4	4	4		
31	Q232040	Arandela plana A-6		4	4	4	4		
32	Z410704	Cruceta		2	2	2	2		
33	Z211903	Tobera aclarado inoxidable		-	8*	10	10		(* Opcional)
34	Z201905	Tobera aclarado		8	8	-	-		
35	Q307036	Junta torica Ø6,84xØ5,28xØ1,78		8	8	-	-		
36	Z461902	Rama aclarado "A"		2	-	-	-		
36	Z411901	Rama aclarado "A"		-	2	-	-		
36	Z441901	Rama aclarado "A"		-	-	2	2		
37	Z201906	Enganche tobera aclarado		8	8	-	-		
38	Q152024	Tornillo avellanado M-4x8		8	8	8	8		



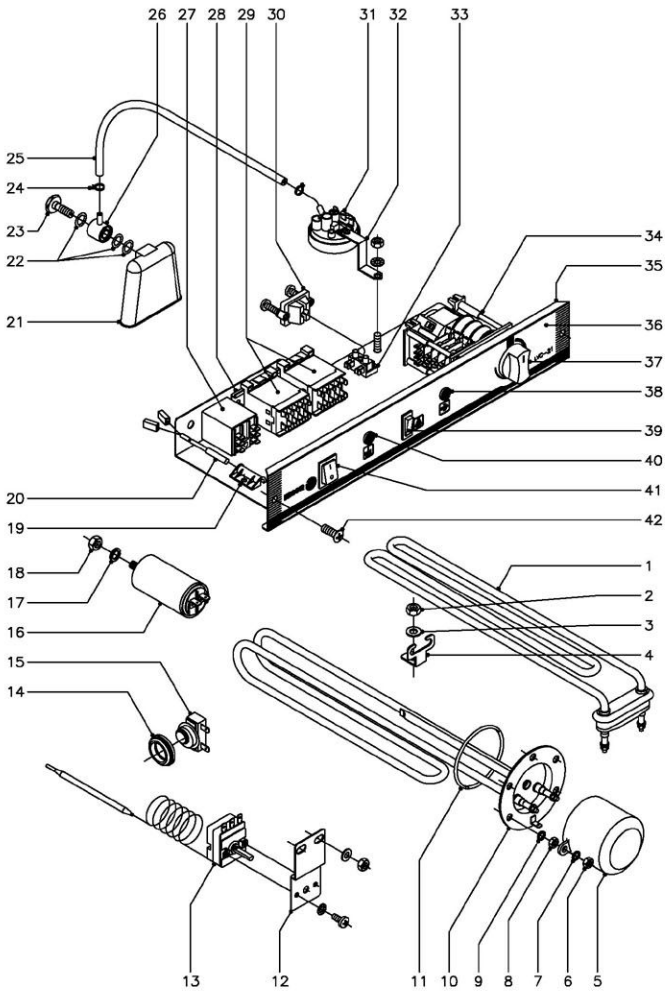
Nº plano	Firma	Fecha	Aparato	PARTE FUNCIONAL ACLARADO	Laminas	Fogor Industrial S.Coop. FAGOR
C-1298		03-2003	LAVAVASOS	LVC-21W Y MF-21	9	Oñeta

MOD.	LAVAVASOS	ZONA	PARTE FUNCIONAL ACLARADO	PLANO	C-1298
------	-----------	------	--------------------------	-------	--------

ITEM	CODIGO	DENOMINACION	TEXTO	LVC-21 W	MF-21	NOTAS
1	3699200	Conducto tensoactivo Ø6xØ4x1100		1	1	
2	Z701152	Peso filtro		1	1	
3	Z601153	Filtro aspiracion tensoactivo		1	1	
4	-	Deposito tensoactivo		-	-	(Comercio)
5	Z401730	Calderin		1	1	
	Q221342	Remache exagonal M-5		2	2	
	Q242030	Arandela abanico A-5		2	2	
	Q152004	Tornillo apriestado M-5x13		2	2	
6	Q307048	Junta torica Ø16,15xØ29,12xØ3,53		1	1	
7	Q012063	Tornillo exagonal M-10x20		1	1	
8	Z401116	Soporte dosificador tensoactivo		1	1	
	Q221342	Remache exagonal M-5		2	2	
	Q242030	Arandela abanico A-5		2	2	
	Q152004	Tornillo apriestado M-5x13		2	2	
9	Z651123	Dosificador tensoactivo		1	1	
	Q012031	Tornillo exagonal M-5x10		2	2	
	Q242030	Arandela abanico A-5		2	2	
	Q162030	Tuerca exagonal M-5		2	2	
10	3704000	Tubo goma negra Ø10,5xØ5x500		1	1	
11	Q881308	Abrazadera 8 - 14		2	2	
12	3676900	Tubo goma negra Ø17xØ10x300		1	1	
13	Z601157	Toma presion		1	1	
14	3676900	Tubo goma negra Ø17xØ10x650		1	1	
15	P255001	Electrovalvula doble		1	1	
	Q242020	Arandela abanico A-4		2	2	
	Q152024	Tornillo avellanado M-4x8		2	2	
16	Z701132	Filtro junta		1	1	
17	3676900	Tubo goma negra Ø17xØ10x780		1	1	
18	Z410702	Pasamuros cestillo cuadrado		1	1	

MOD.	LAVAVASOS	ZONA	PARTE FUNCIONAL ACLARADO	PLANO	C-1298
------	-----------	------	--------------------------	-------	--------

ITEM	CODIGO	DENOMINACION	TEXTO	LVC-21 W	MF-21	NOTAS
19	3676900	Tubo goma negra Ø17xØ10x630		1	1	
20	3676900	Tubo goma negra Ø17xØ10x780		1	1	
21	Z401108	Record en cruz		1	1	
22	Q307031	Arandela junta		1	1	
23	Z601114	Manguera entrada de agua		1	1	
24	Z231105	Valvula antirretorno		1	1	
25	Q307029	Arandela junta Ø31xØ26,5x2		1	1	
26	Q223016	Tuerca rosca PG-21		1	1	
27	3676900	Tubo goma negra Ø17xØ10x450		1	1	
28	Z441902	Rama aclarado "B"		2	2	
29	Q881302	Abrazadera 12 - 20		14	14	
30	Z410703	Soporte distribuidor superior		1	1	
31	Q162040	Tuerca exagonal M-5		4	4	
32	Q262040	Arandela muelle A-5		4	4	
33	Q232040	Arandela plana A-6		4	4	
34	Z410704	Cruceta		2	2	
35	Z211903	Tobera aclarado inoxidable		10	-	
36	Z201905	Tobera aclarado		-	10	
37	Q307036	Junta torica Ø8,84xØ5,28xØ1,78		-	10	
38	Z441901	Rama aclarado "A"		2	2	
39	Z201906	Enganche tobera aclarado		-	10	
40	Q152024	Tornillo avellanado M-4x8		8	8	



N plano **C-1299** Firma Fecha **03-2003** Aparato **LAVAVASOS (Desague gravedad)** PARTE FUNCIONAL ELECTRICA Lombr **10** Fagor Industrial S. Coop. **FAGOR** Onite

MOD.	LAVAVASOS	ZONA	PARTE FUNCIONAL ELECTRICA	PLANO	C-1299
------	-----------	------	---------------------------	-------	--------

ITEM	CODIGO	DENOMINACION	TEXTO	LVR-10	LVC-12	LVC-15	LVC-21	NOTAS
1	Z733601	Resistencia tanque 1000 W		1	1	-	-	
1	R223005	Resistencia tanque 2000 W		-	-	1	1	
2	Q162040	Tuerca exagonal M-6		1	1	1	1	
3	Q232040	Arandela plana A-6		1	1	1	1	
4	Z603602	Soporte resistencia tanque		1	1	1	1	
5	Z401713	Caperuza resistencia calderin		1	1	1	1	
6	Q163140	Tuerca exagonal M-6		2	2	2	2	
7	Q262040	Arandela muelle A-6		2	2	2	2	
8	Q163140	Tuerca exagonal M-6		5	5	5	5	
9	Q262040	Arandela muelle A-6		5	5	5	5	
10	Z401711	Resistencia calderin 2400 W		1	1	1	-	
10	Z421711	Resistencia calderin 2800 W		-	-	-	1	
11	Q307053	Junta torica Ø54.48xØ45.82xØ5.33		1	1	1	1	
12	Z403040	Soporte termostato		1	1	1	1	
	Q232040	Arandela plana A-6		2	2	2	2	
	Q162040	Tuerca exagonal M-6		2	2	2	2	
13	Z363005	Termostato calderin		1	1	1	1	
	Q152004	Tornillo avellanado M-4x8		2	2	2	2	
	Q242020	Arandela abanico A-4		2	2	2	2	
14	N603017	Soporte termostato (tanque)		1	1	1	1	
15	Z718405	Termostato doble (tanque)		1	1	1	1	
18	V817100	Condensador 6 mF		1	1	1	1	
17	Q261050	Arandela muelle A-6		1	1	1	1	
18	Q161450	Tuerca exagonal M-6		1	1	1	1	
19	Z203010	Amarre interruptor magnetico		-	-	1	1	
	Q152004	Tornillo aplastado M-5x13		-	-	1	1	
	Q262030	Arandela muelle A-5		-	-	1	1	
	Q162030	Tuerca exagonal M-5		-	-	1	1	
20	Z203009	Interruptor magnetico		-	-	1	1	

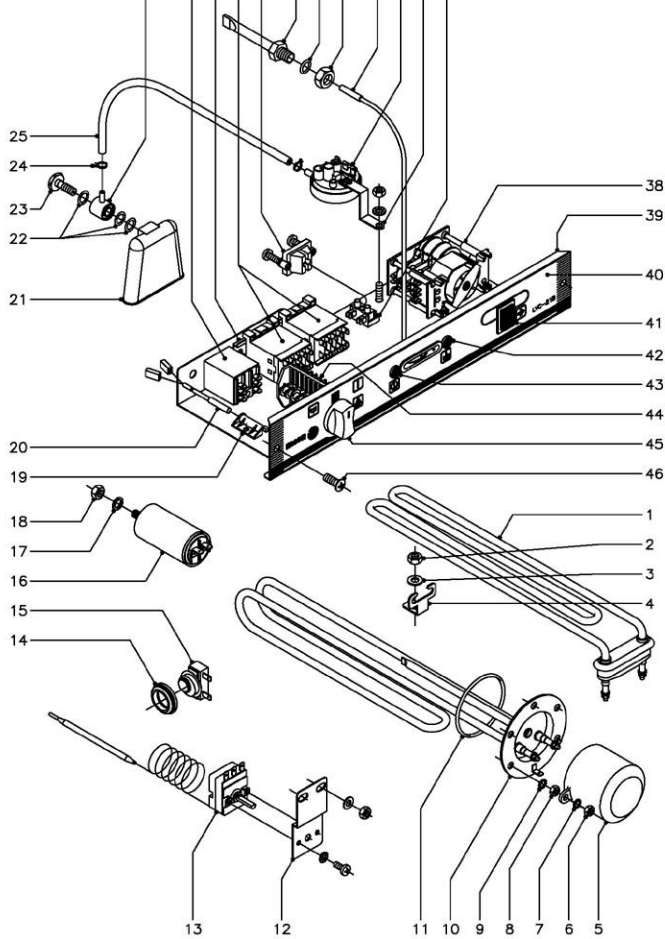
MOD.	LAVAVASOS	ZONA	PARTE FUNCIONAL ELECTRICA	PLANO	C-1299
------	-----------	------	---------------------------	-------	--------

ITEM	CODIGO	DENOMINACION	TEXTO	LVR-10	LVC-12	LVC-15	LVC-21	NOTAS
21	Z203011	Camara presostato		1	1	1	1	
22	Q307003	Junta torica Ø16.01xØ210.77xØ2.62		3	3	3	3	
23	Z203013	Tornillo presostato		1	1	1	1	
24	R102154	lana elastica para tubo		2	2	2	2	
25	Z702400	Tubo goma negra Ø8xØ4x1100		1	1	1	1	
26	Z203012	Empalme presostato		1	1	1	1	
27	Z203062	Rele puerta 16 A 230 V 50/60 Hz		-	-	-	1	Puerta
28	Z403016	Guia contactor L=100		1	1	1	1	
	Q419005	Remache tubular Ø4x8		2	2	2	2	
29	Z213007	Contactor 3TF2010-3AL2		1	1	2	2	
30	Z203020	Retenedor de cable		1	1	1	1	
31	Z403021	Presostato simple		1	1	1	1	
	Q082032	Tornillo alomado BZ-3.5x9.5		1	1	1	1	
32	Z602923	Soporte presostato		1	1	1	1	
	Q152004	Tornillo aplastado M-5x13		1	1	1	1	
	Q242030	Arandela abanico A-5		1	1	1	1	
	Q162030	Tuerca exagonal M-5		1	1	1	1	
33	Z603025	Regleta de conexiones		1	1	1	1	
	Q032021	Tornillo alomado M-4x10		1	1	1	1	
	Q162020	Tuerca exagonal M-4		1	1	1	1	
34	Z403002	Programador ciclo		1	1	1	1	
	Z203007	Casquillo		2	2	2	2	
	Q041304	Tornillo avellanado M-4x25		2	2	2	2	
35	Z402907	Fuente extraible		1	1	1	1	
35	Z402907	Fuente extraible		-	-	-	1	
36	Z392901	Embeliecedor adhesivo		1	-	-	-	
36	Z462901	Embeliecedor adhesivo		-	1	-	-	
36	Z412901	Embeliecedor adhesivo		-	-	1	-	
36	Z442901	Embeliecedor adhesivo		-	-	-	1	

MOD.	LAVAVASOS	ZONA	PARTE FUNCIONAL ELECTRICA	PLANO	C-1299
------	-----------	------	---------------------------	-------	--------

ITEM	CODIGO	DENOMINACION	TEXTO	LVR-10	LVC-12	LVC-15	LVC-21	NOTAS
37	R663062	Boton de mando completo		1	1	1	1	
38	R693056	Piloto ambar		1	1	1	1	
39	Z403033	Pulsador aclarado		-	-	1	1	
40	R693055	Piloto verde		-	-	1	1	
41	Z203033	Interruptor general		1	1	1	1	
42	Q152004	Tornillo aplastado M-5x13		2	2	2	2	

26 27 28 29 30 31 32 33 34 35 36 37

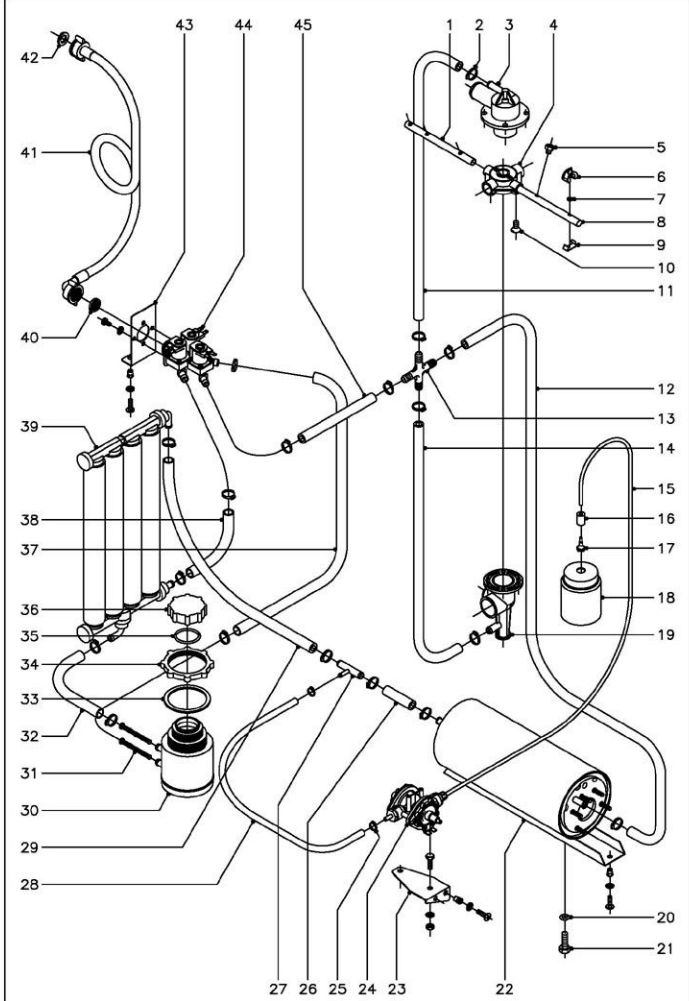


N plano	Firma	Fecha	Aparato	PARTE FUNCIONAL ELECTRICA	Lamina	Fagor Industrial S.Coop. FAGOR
C-1301		03-2003	LAVAVASOS	LVC-21W Y MF-21	12	Ortote

MOD.		LAVAVASOS	ZONA	PARTE FUNCIONAL ELECTRICA		PLANO	C-1301		
ITEM	CODIGO	DENOMINACION	TEXTO	LVC-21 W	MF-21				NOTAS
1	R223005	Resistencia tanque 2000 W		1	1				
2	Q162040	Tuerca exagonal M-6		1	1				
3	Q232040	Arandela plana A-6		1	1				
4	Z603602	Soporte resistencia tanque		1	1				
5	Z401713	Capenuza resistencia calderin		1	1				
6	Q163140	Tuerca exagonal M-6		2	2				
7	Q262040	Arandela muelle A-6		2	2				
8	Q163140	Tuerca exagonal M-6		5	5				
9	Q262040	Arandela muelle A-6		5	5				
10	Z421711	Resistencia calderin 2800 W		1	1				
11	Q307053	Junta torca Ø5-Ø 48xØ243,82xØ5,33		1	1				
12	Z403040	Soporte termostato		1	1				
	Q232040	Arandela plana A-6		2	2				
	Q162040	Tuerca exagonal M-6		2	2				
13	Z393005	Termostato calderin		1	1				
	Q152024	Tornillo avellanado M-4x8		2	2				
	Q242020	Arandela abanico A-4		2	2				
14	N503017	Soporte termostato (tanque)		1	1				
15	Z718405	Termostato doble (tanque)		1	1				
16	V817100	Condensador 6 mF		1	1				
17	Q261050	Arandela muelle A-8		1	1				
18	Q161450	Tuerca exagonal M-8		1	1				
19	Z203010	Amarre interruptor magnetico		1	1				
	Q152004	Tornillo aplastado M-5x13		1	1				
	Q262030	Arandela muelle A-5		1	1				
	Q162030	Tuerca exagonal M-5		1	1				
20	Z203009	Interruptor magnetico		1	1				
21	Z203011	Camara presostato		1	1				
22	Q307003	Junta torica Ø16,01xØ10,77xØ2,62		3	3				

MOD.		LAVAVASOS	ZONA	PARTE FUNCIONAL ELECTRICA		PLANO	C-1301		
ITEM	CODIGO	DENOMINACION	TEXTO	LVC-21 W	MF-21				NOTAS
23	Z203013	Tornillo presostato		1	1				
24	P102154	Brida elastica para tubo		2	2				
25	3702400	Tubo goma negra Ø6xØ4x1100		1	1				
26	Z203012	Empalme presostato		1	1				
27	Z203062	Rele puerta 16 A. 230 V. 50/60 Hz		1	1				
28	Z403016	Guia contactor L=100		1	1				
	Q419005	Remache tubular Ø4x8		2	2				
29	Z213007	Contactor 230 V. 50 - 60 Hz		2	2				
30	Z203020	Retenedor de cable		1	1				
31	Z263002	Vaina indicador		1	1				
32	Q306024	Arandela junta Ø18xØ12,5x1,5		1	1				
33	Q162070	Tuerca exagonal M-12		1	1				
34	Z228405	Indicador analogico Fahrenheit		1	1				
35	Z433011	Presostato doble		1	1				
	Q082032	Tornillo alomado BZ-3,5x9,5		1	1				
36	Z602923	Soporte presostato		1	1				
	Q152004	Tornillo aplastado M-5x13		1	1				
	Q242030	Arandela abanico A-5		1	1				
	Q162030	Tuerca exagonal M-5		1	1				
37	Z603025	Rigleta de conexiones		1	1				
	Q032021	Tornillo alomado M-4x10		1	1				
	Q162020	Tuerca exagonal M-4		1	1				
38	Z448302	Programador ciclo 2' (60 Hz)		1	1				
	Q152004	Tornillo aplastado M-5x13		2	2				
	Q242030	Arandela abanico A-5		2	2				
	Q162020	Tuerca exagonal M-5		2	2				
39	Z432903	Fronte extraible		1	1				
40	Z458401	Embelecedor adhesivo W		1	-				
40	Z458501	Embelecedor adhesivo MF		-	1				

MOD.		LAVAVASOS	ZONA	PARTE FUNCIONAL ELECTRICA		PLANO	C-1301		
ITEM	CODIGO	DENOMINACION	TEXTO	LVC-21 W	MF-21				NOTAS
41	Z213033	Pulsador de marcha		1	1				
42	R693055	Piloto verde		1	1				
43	R693056	Piloto ambar		1	1				
44	Z433001	Conmutador de funciones		1	1				
	Z203007	Casquillo		2	2				
	Q041324	Tornillo avellanado M-4x26		2	2				
45	R653062	Boton de mando completo		1	-				
45	R653070	Boton de mando completo MF		-	1				
46	Q152004	Tornillo aplastado M-5x13		2	2				



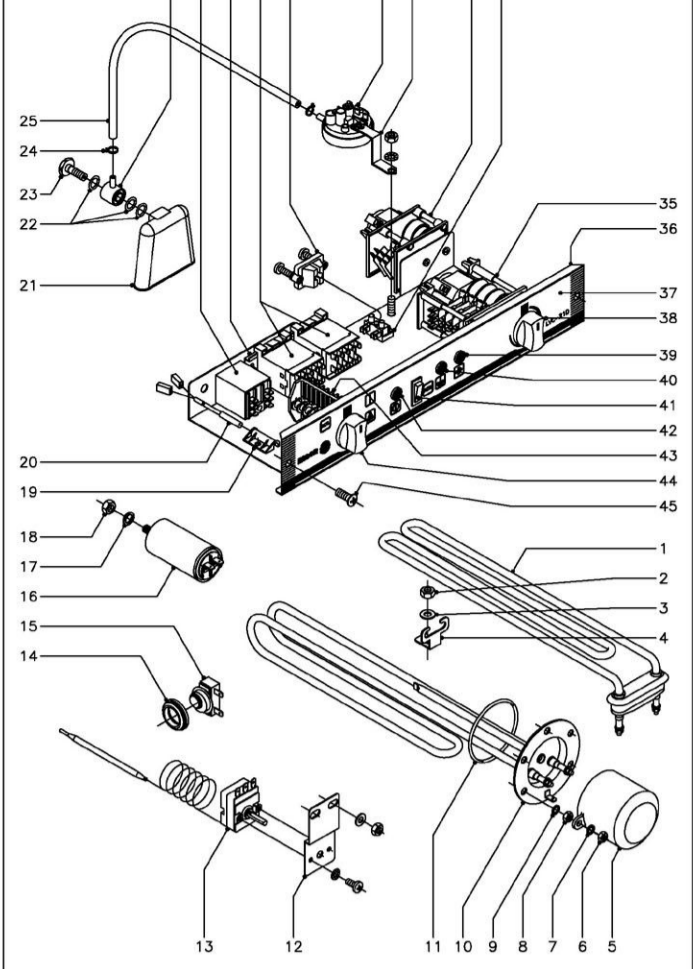
N plano	Firma	Fecha	Aparato	PARTE FUNCIONAL DE ACLARADO	Laminó	Fogor Industrial S.Coop. FOGOR
C-1303		03-2003	LAVAVASOS CON DESCALCIFICADOR		14	Diseña

MOD.		LAVAVASOS		ZONA		PARTE FUNCIONAL DE ACLARADO		PLANO		C-1303	
ITEM	CODIGO	DENOMINACION	TEXTO	LVC-15D	LVC-21D						NOTAS
1	Z41902	Rama aclarado "B"		2	-						
1	Z441902	Rama aclarado "B"		-	2						
2	Q681302	Abrazadera 12 - 20		18	18						
3	Z410703	Soporte distribuidor superior		1	1						
4	Z410704	Cruceca		2	2						
5	Z211903	Tobera aclarado inoxidable		8*	10						(* Opcional)
6	Z201905	Tobera aclarado		8	-						
7	Q307036	Junta torica Ø6,84xØ5,28xØ1,78		8	-						
8	Z411901	Rama aclarado "A"		2	-						
8	Z441901	Rama aclarado "A"		-	2						
9	Z201906	Enganche tobera aclarado		8	-						
10	Q152024	Tornillo avellanado M-4x8		4	4						
11	3676900	Tubo goma negra Ø17xØ10x450		1	1						
12	3676900	Tubo goma negra Ø17xØ10x530		1	-						
12	3676900	Tubo goma negra Ø17xØ10x630		-	1						
13	Z401108	Riscord en cruz		1	-						
14	3676900	Tubo goma negra Ø17xØ10x530		1	-						
14	3676900	Tubo goma negra Ø17xØ10x630		-	1						
15	3669200	Conducto tensoactivo Ø6xØ4x1100		1	1						
16	Z701152	Peso filtro		1	1						
17	Z601153	Filtro aspiracion tensoactivo		1	1						
18	-	Deposito tensoactivo		-	-						(Comercio)
19	Z410702	Pasamuros cestillo cuadrado		1	1						
20	Q307048	Junta torica Ø16,18xØ9,12xØ3,53		1	1						
21	Q012063	Tornillo exagonal M-10x20		1	1						
22	Z401730	Calderin		1	1						
	Q221342	Remache exagonal M-5		2	2						
	Q242030	Arandela abanico A-5		2	2						
	Q152004	Tornillo aplastado M-5x13		2	2						

MOD.		LAVAVASOS		ZONA		PARTE FUNCIONAL DE ACLARADO		PLANO		C-1303	
ITEM	CODIGO	DENOMINACION	TEXTO	LVC-15D	LVC-21D						NOTAS
23	Z401116	Soporte dosificador tensoactivo		1	1						
	Q221342	Remache exagonal M-5		2	2						
	Q242030	Arandela abanico A-5		2	2						
	Q152004	Tornillo aplastado M-5x13		2	2						
24	Z651123	Dosificador tensoactivo		1	1						
	Q012031	Tornillo exagonal M-5x10		2	2						
	Q242030	Arandela abanico A-5		2	2						
	Q152030	Tuerca exagonal M-3		2	2						
25	Q881308	Abrazadera 8 - 14		1	-						
26	3676900	Tubo goma negra Ø17xØ10x250		1	1						
27	Z601157	Tema presion		1	1						
28	3704000	Tubo goma negra Ø10,5xØ5,5x500		1	1						
29	3676900	Tubo goma negra Ø17xØ10x630		1	1						
30	Z471102	Deposito de sal		1	1						
31	Z471105	Filtro para sal		2	2						
32	3676900	Tubo goma negra Ø17xØ10x250		1	1						
33	Z471107	Arandela junta de tuerca		1	1						
34	Z471106	Tuerca amarre bote		1	1						
35	Z471109	Junta torica de tapon		1	1						
36	Z471108	Tapon de deposito de sal		1	1						
37	3676900	Tubo goma negra Ø17xØ10x700		1	1						
38	3676900	Tubo goma negra Ø17xØ10x750		1	1						
39	Z471101	Descalcificador 4 columnas		1	1						
	Z471111	Soporte superior descalcificador		1	-						
	Z491101	Soporte superior descalcificador		-	1						
	Z471112	Soporte inferior descalcificador		1	1						
	Q232040	Arandela muelle A-5		3	3						
	Q162040	Tuerca exagonal M-5		3	3						
40	Z701132	Filtro - junta		1	1						

MOD.		LAVAVASOS		ZONA		PARTE FUNCIONAL DE ACLARADO		PLANO		C-1303	
ITEM	CODIGO	DENOMINACION	TEXTO	LVC-15D	LVC-21D						NOTAS
41	Z602121	Manguera entrada de agua		1	1						
42	Q307031	Arandela junta		1	1						
43	Z401111	Soporte electroválvula		1	1						
	Q221342	Remache exagonal M-5		2	2						
	Q242030	Arandela abanico A-5		2	2						
	Q152004	Tornillo aplastado M-5x10		2	2						
44	Z611124	Electroválvula triple montada		1	1						
	Q242020	Arandela abanico A-4		2	2						
	Q152024	Tornillo avellanado M-4x8		2	2						
45	3676900	Tubo goma negra Ø17xØ10x900		1	1						

26 27 28 29 30 31 32 33 34



N plano	Firma	Fecha	Aparato	PARTE FUNCIONAL ELECTRICA	Lamina	Fogor Industrial S.Coop. FOGOR
C-1304		03-2003	LAVAVASOS CON DESCALCIFICADOR		15	Oferta

MOD.	LAVAVASOS	ZONA	PARTE FUNCIONAL ELECTRICA	PLANO	C-1304
------	-----------	------	---------------------------	-------	--------

ITEM	CODIGO	DENOMINACION	TEXTO	LVC-15D	LVC-21D					NOTAS
1	R223005	Resistencia tanque		1	1					
2	Q162040	Tuerca exagonal M-6		1	1					
3	Q232040	Arandela plana A-6		1	1					
4	Z603602	SopORTE resistencia tanque		1	1					
5	Z401713	Caperuza resistencia calderin		1	1					
6	Q163140	Tuerca exagonal M-6		2	2					
7	Q262040	Arandela muelle A-6		2	2					
8	Q163140	Tuerca exagonal M-6		5	5					
9	Q262040	Arandela muelle A-6		5	5					
10	Z401711	Resistencia calderin 2400 W		1	1					
11	Z421711	Resistencia calderin 2800 W		1	1					
12	Q307053	Junta torica Ø54.46xØ43.62xØ5.33		1	1					
13	Z403040	SopORTE termostato		1	1					
14	Q232040	Arandela plana A-6		2	2					
15	Q162040	Tuerca exagonal M-6		2	2					
16	Z393005	Termostato calderin		1	1					
17	Q152024	Tornillo avellanado M-4x8		2	2					
18	Q242020	Arandela abanico A-4		1	1					
19	N503017	SopORTE termostato (tanque)		1	1					
20	N518405	Termostato doble (tanque)		1	1					
21	N817100	Condensador 6 nf		1	1					
22	Q261050	Arandela muelle A-6		1	1					
23	Q161450	Tuerca exagonal M-6		1	1					
24	Z203010	Amarre interruptor magnetico		1	1					
25	Q152004	Tornillo aplastado M-5x13		1	1					
26	Q262030	Arandela muelle A-5		1	1					
27	Q162030	Tuerca exagonal M-5		1	1					
28	Z203009	Interruptor magnetico		1	1					
29	Z203011	Camara presostato		1	1					
30	Q307003	Junta torica Ø16.01xØ10.77xØ2.62		3	3					
31	Z203013	Tornillo presostato		1	1					
32	P102154	Brida elastica para tubo		2	2					
33	3702400	Tubo goma negra Ø26x24x1100		1	1					
34	Z203012	Empalme presostato		1	1					
35	Z203062	Rele puerta 16 A 230 V 50/60 Hz		1	1					
36	Z403018	Guia contactor L-100		1	1					
37	Q419005	Remache tubular Ø4x8		2	2					
38	Z213007	Contacto 230 V - 50 - 60 Hz		2	2					
39	Z203020	Retenedor de cable		1	1					
40	Z403021	Presostato simple		1	1					
41	Q082032	Tornillo alomado Ø2-3.5x9.5		1	1					
42	Z602923	SopORTE presostato		1	1					
43	Q152004	Tornillo aplastado M-5x13		1	1					
44	Q242030	Arandela abanico A-5		1	1					
45	Q162030	Tuerca exagonal M-5		1	1					
46	Z613003	Programador regeneracion		1	1					
47	Q032021	Tornillo alomado M-4x10		2	2					
48	Z603025	Regleta de conexiones		1	1					
49	Q032021	Tornillo alomado M-4x10		1	1					
50	Q242020	Arandela abanico A-4		1	1					
51	Q162020	Tuerca exagonal M-4		1	1					
52	Z403002	Programador ciclo		1	1					
53	Z203007	Casquillo		4	4					
54	Q041324	Tornillo avellanado M-4x25		4	4					
55	Z472901	Fronte extraiable		1	1					
56	Z482901	Fronte extraiable		1	1					
57	Z482901	Embelecedor adhesivo		1	1					
58	R693056	Embelecedor adhesivo		1	1					
59	R693056	Boton de mando completo		1	1					
60	R693056	Piloto amber		1	1					
61	Z403033	Pulsador aclarado		1	1					
62	R693056	Piloto amber		1	1					
63	Z433001	Conmutador de funciones		1	1					
64	Z203007	Casquillo		2	2					
65	Q041324	Tornillo avellanado M-4x25		2	2					
66	R693062	Boton de mando completo		1	1					
67	Q152004	Tornillo aplastado M-5x13		2	2					

MOD.	LAVAVASOS	ZONA	VARIOS	PLANO	
------	-----------	------	--------	-------	--

ITEM	CODIGO	DENOMINACION	TEXTO	LVR-10						NOTAS
Z406132		Folleto de instrucciones		1						
Z393010		Esquema electrico adhesivo		1						Plano HC-16738-2
Z393035		Esquema electrico de montaje		1						Plano HC-16386-8
Z603041		Cable de alimentacion		1						
Z393001		Instalacion electrica		1						

MOD.	LAVAVASOS	ZONA	VARIOS	PLANO	
------	-----------	------	--------	-------	--

ITEM	CODIGO	DENOMINACION	TEXTO	LVC-12	LVC-15	LVC-16D	LVC-21	LVC-21D	LVC-21B					NOTAS
Z406132		Folleto de instrucciones		1	1	1	1	1	1					
Z393010		Esquema electrico adhesivo		1	1	1	1	1	1					Plano HC-16738-2
Z403014		Esquema electrico adhesivo		1	1	1	1	1	1					Plano HC-16496-4
Z473002		Esquema electrico adhesivo		1	1	1	1	1	1					Plano HC-16531-1
Z433009		Esquema electrico adhesivo		1	1	1	1	1	1					Plano HC-17195-1
Z393035		Esquema electrico de montaje		1	1	1	1	1	1					Plano HC-16386-8
Z403035		Esquema electrico de montaje		1	1	1	1	1	1					Plano HC-16385-9
Z473035		Esquema electrico de montaje		1	1	1	1	1	1					Plano HC-16530-5
Z433035		Esquema electrico de montaje		1	1	1	1	1	1					Plano HC-16383-9
Z603041		Cable de alimentacion		1	1	1	1	1	1					
Z393001		Instalacion electrica		1	1	1	1	1	1					
Z403011		Instalacion electrica		1	1	1	1	1	1					
Z473001		Cableado descalcificador		1	1	1	1	1	1					
Z433005		Cableado bomba de desague		1	1	1	1	1	1					

MOD.	LAVAVASOS	ZONA	VARIOS	PLANO	
------	-----------	------	--------	-------	--

ITEM	CODIGO	DENOMINACION	TEXTO	LVC-21 W	IMP-21									NOTAS
Z408432		Folleto de instrucciones		1	1									
Z438402		Esquema electrico adhesivo		1	1									Plano HC-17117-1
Z408408		Cable de alimentacion		1	1									
Z403011		Instalacion electrica		1	1									
Z433005		Cableado bomba de desague		1	1									
R726512		Etiqueta advertencia legal		1	1									
S326540		Papel polyester 86x130		1	1									
Z228432		Indicador caracteristicas		1	1									
Z438435		Etiqueta conexiones		1	1									
Z603021		Chapeta de tierra		1	1									
R695511		Etiqueta embasaje Market-Forge		1	1									

MOD.	LAVAVASOS (AZKOYEN)	ZONA	PIEZAS ESPECIFICAS (AZKOYEN)	PLANO	
------	-----------------------	------	--------------------------------	-------	--

ITEM	CODIGO	DENOMINACION	TEXTO	A-9 (LVC-12)	A-15 (LVC-15)	A-21 (LVC-15)	A-21 (LVC-21)	A-21B (LVC-21B)						NOTAS
Z468601		Embelecedor adhesivo		1										
Z418601		Embelecedor adhesivo		1	1									
Z448601		Embelecedor adhesivo		1	1									
Z468601		Embelecedor adhesivo		1	1									
Z468602		Adhesivo puerta		1	1									
Z468603		Adhesivo panel		1	1									
Z468603		Adhesivo panel		1	1									
Z468602		Adhesivo panel		1	1									
Z688604		Asa puerta		1	1	1	1	1						
Z688613		Boton de mando c/ranilo compres		1	1	1	1	1						
Z688607		Indicador de mando		1	1	1	1	1						
Z468631		Folleto de instrucciones		1	1	1	1	1						
Z208610		Hoja garantia AZKOYEN		1	1	1	1	1						
Z418602		Fronte extraiable		1	1									
Z448612		Fronte extraiable		1	1									
Z688609		Palet de madera AZKOYEN		1	1	1	1	1						

MOD.	LAVAVASOS (GAGGIA)	ZONA	PIEZAS ESPECIFICAS (GAGGIA)	PLANO	
------	----------------------	------	-------------------------------	-------	--

ITEM	CODIGO	DENOMINACION	TEXTO	GX-4C (LVC-15)	GX-5C (LVC-21)									NOTAS
Z414601		Embelecedor adhesivo		1										
Z444601		Embelecedor adhesivo		1	1									
Z607321		Asa puerta		1	1									
Q163040		Tuerca exagonal M-6		2	2									
Z688813		Boton de mando c/ranilo compres		1	1									
Z688607		Indicador de mando		1	1									

MOD.	LAVAVASOS (FUTURMAT)	ZONA	PIEZAS ESPECIFICAS (FUTURMAT)	PLANO	
------	------------------------	------	---------------------------------	-------	--

ITEM	CODIGO	DENOMINACION	TEXTO	FV-20C (LVC-15)	FV-29C (LVC-21)									NOTAS
Z414601		Embelecedor adhesivo		1										
Z444601		Embelecedor adhesivo		1	1									
Z607321		Asa puerta		1	1									
Q162040		Tuerca exagonal M-6		2	2									
Z204504		Boton de mando c/ranilo compres		1	1									
Z604505		Indicador de mando		1	1									

MOD.	LAVAVASOS (CORECO)	ZONA	PIEZAS ESPECIFICAS (CORECO)	PLANO	
------	----------------------	------	-------------------------------	-------	--

ITEM	CODIGO	DENOMINACION	TEXTO	CLV-12-C (LVC-12)	CLV-15-C (LVC-15)	CLV-15-CD (LVC-15D)	CLV-21-C (LVC-21)	CLV-21-CD (LVC-21D)	CLV-21-CB (LVC-21B)					NOTAS
Z4														