

**Lavavajillas
Lavevaisselle
Dishwasher
Geschirrspüler
Lavastoviglie**

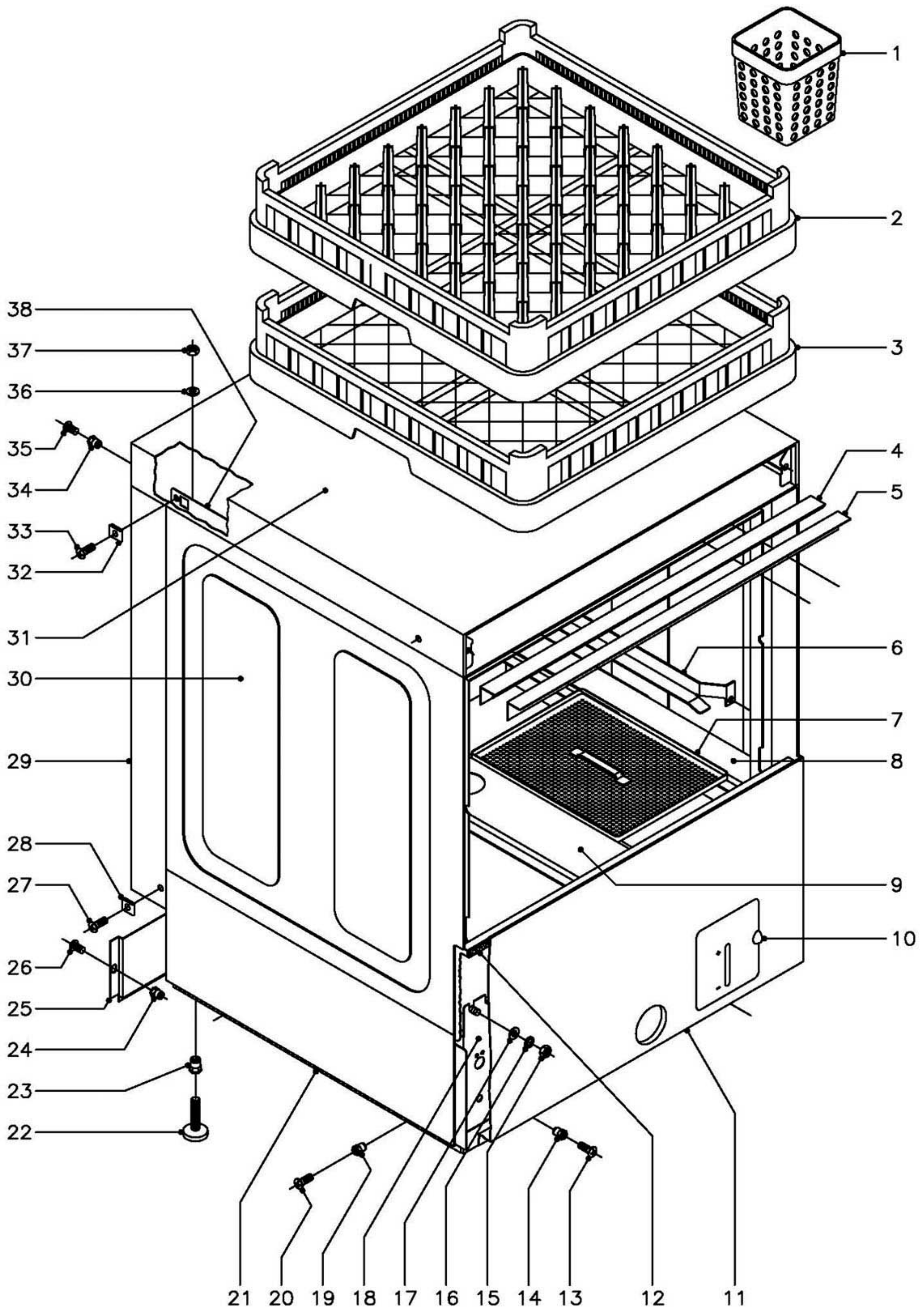
Modelos:

FI-48	FI-64
FI-48 B	FI-64 B
FI-48 W	FI-64 W
MF-48	MF-64

Junio 2003 June

FAGOR 

Fagor Industrial



MOD.

LAVAVAJILLAS FRONTAL

ZONA

MUEBLE Y CESTILOS

PLANO

C-1373

ITEM	CODIGO	DENOMINACION	TEXTO	FI-48	FI-48B	FI-64	FI-64B	FI-48 W	MF-48	FI-64 W	MF-64				NOTAS
1	Z655314	Cestillo cubiertos		4	4	4	4	4	4						
2	Z655302	Cestillo platos CP-16/18		1	1	1	1	1	1						
3	Z655301	Cestillo base CT-10		1	1	1	1	1	1						
4	Z200315	Perfil caja		1	1	1	1	1	1						
5	Z200309	Escuadra sujecion perfil		1	1	1	1	1	1						
6	Z200305	Guia cestillo derecha		1	1	1	1	1	1						
s/n	Z200306	Guia cestillo izquierda		1	1	1	1	1	1						
	Q232040	Arandela plana A-6		4	4	4	4	4	4						
	Q162040	Tuerca exagonal M-6		4	4	4	4	4	4						
7	Z210801	Bandeja filtro		4	4	4	4	4	4						
8	Z210805	Soporte derecho bandejas		1	1	1	1	1	1						
s/n	Z210806	Soporte izquierdo bandejas		1	1	1	1	1	1						
9	Z210804	Soporte central bandejas		1	1	1	1	1	1						
	Q232040	Arandela plana A-6		8	8	8	8	8	8						
	Q162040	Tuerca exagonal M-6		8	8	8	8	8	8						
10	Z212902	Puerta deposito completa		1	1	1	1	-	-						
10	Z218424	Puerta deposito completa		-	-	-	-	1	1						
s/n	Z212906	Eje puerta		1	1	1	1	1	1						
s/n	Q372001	Pasador de aletas Ø2x15		2	2	2	2	2	2						
11	Z218611	Panel frontal		1	-	1	-	-	-						
11	Z228811	Panel frontal		-	1	-	1	1	1						
12	Z200313	Perfil goma esponjosa		1	1	1	1	1	1						
13	Q152004	Tornillo aplastado M-5x13		2	2	2	2	2	2						
14	Q221342	Remache exagonal M-5		2	2	2	2	2	2						
15	Q162040	Tuerca exagonal M-6		8	8	8	8	8	8						
16	Q262040	Arandela muelle A-6		8	8	8	8	8	8						
17	Q232040	Arandela plana A-6		8	8	8	8	8	8						
18	Z200101	Armazon completo		1	1	1	1	1	1						
19	Q221342	Remache exagonal M-5		4	4	4	4	4	4						

MOD.

LAVAVAJILLAS FRONTAL

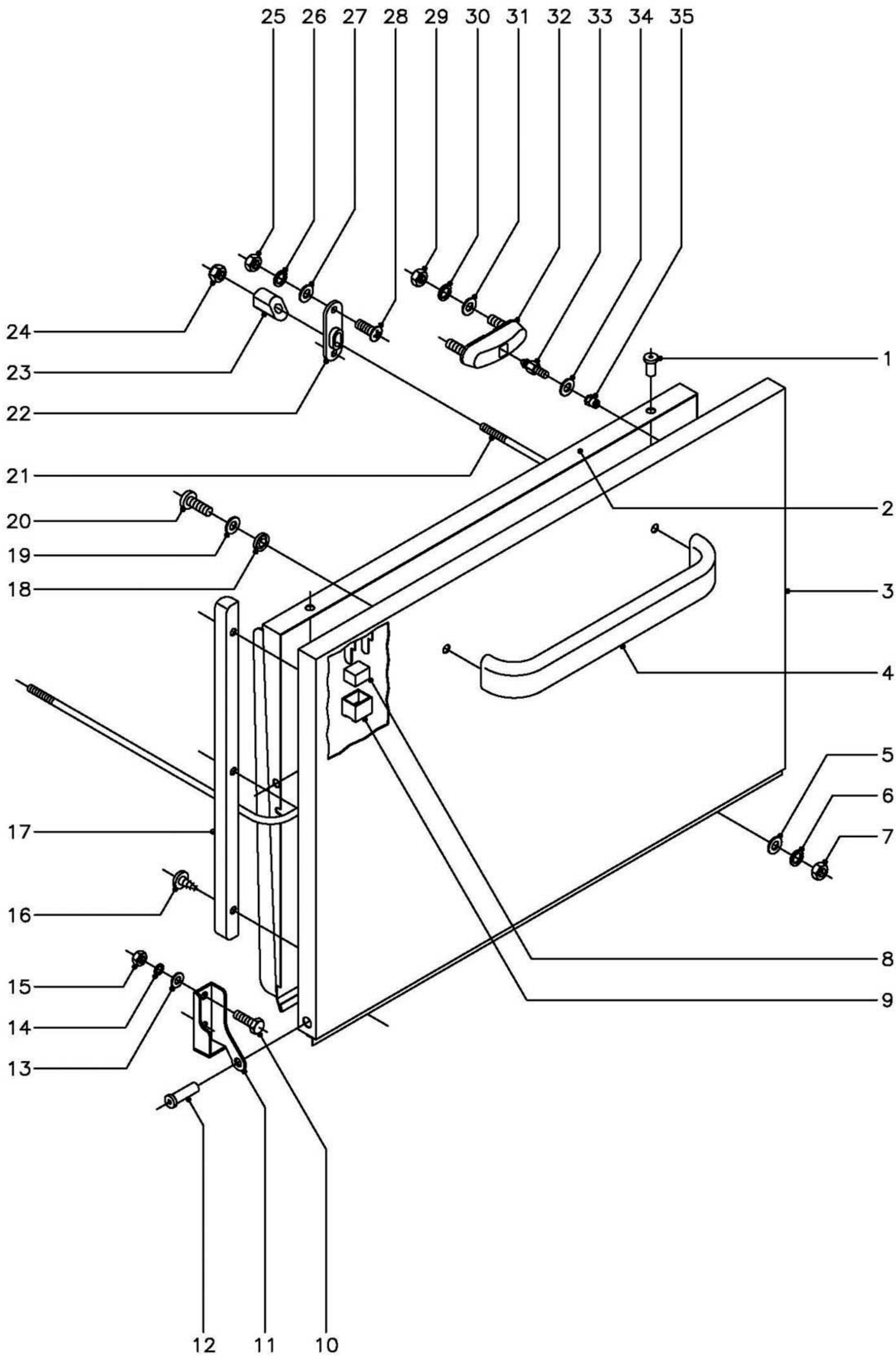
ZONA

MUEBLE Y CESTILOS

PLANO

C-1373

ITEM	CODIGO	DENOMINACION	TEXTO	FI-48	FI-48B	FI-64	FI-64B	FI-48 W	MF-48	FI-64 W	MF-64			NOTAS
20	Q152004	Tornillo aplastado M-5x13		4	4	4	4	4		4				
21	Z202903	Panel lateral izquierdo		1	1	1	1	1		1				
s/n	Z202902	Panel lateral derecho		1	1	1	1	1		1				
22	Z200105	Pata regulable		4	4	4	4	4		4				
23	Q221345	Remache exagonal M-10		4	4	4	4	4		4				
24	Q221342	Remache exagonal M-5		2	2	2	2	2		2				
25	Z202905	Panel posterior inferior		1	1	1	1	1		1				
26	Q152004	Tornillo aplastado M-5x13		2	2	2	2	2		2				
27	Q152004	Tornillo aplastado M-5x13		2	2	2	2	2		2				
28	Q221012	Tuerca rapida M-5		2	2	2	2	2		2				
29	Z212907	Panel posterior		1	1	1	1	1		1				
30	Z200325	Caja soldada		1	1	1	1	1		1				
31	Z202906	Tapa		1	1	1	1	1		1				
32	Q221012	Tuerca rapida M-5		4	4	4	4	4		4				
33	Q152004	Tornillo aplastado M-5x13		4	4	4	4	4		4				
34	Q221342	Remache exagonal M-5		2	2	2	2	2		2				
35	Q152004	Tornillo aplastado M-5x13		2	2	2	2	2		2				
36	Q232040	Arandela plana A-6		4	4	4	4	4		4				
37	Q162040	Tuerca exagonal M-6		4	4	4	4	4		4				
38	Z200307	Escuadra amarre tapa		2	2	2	2	2		2				



MOD.

LAVAVAJILLAS FRONTAL

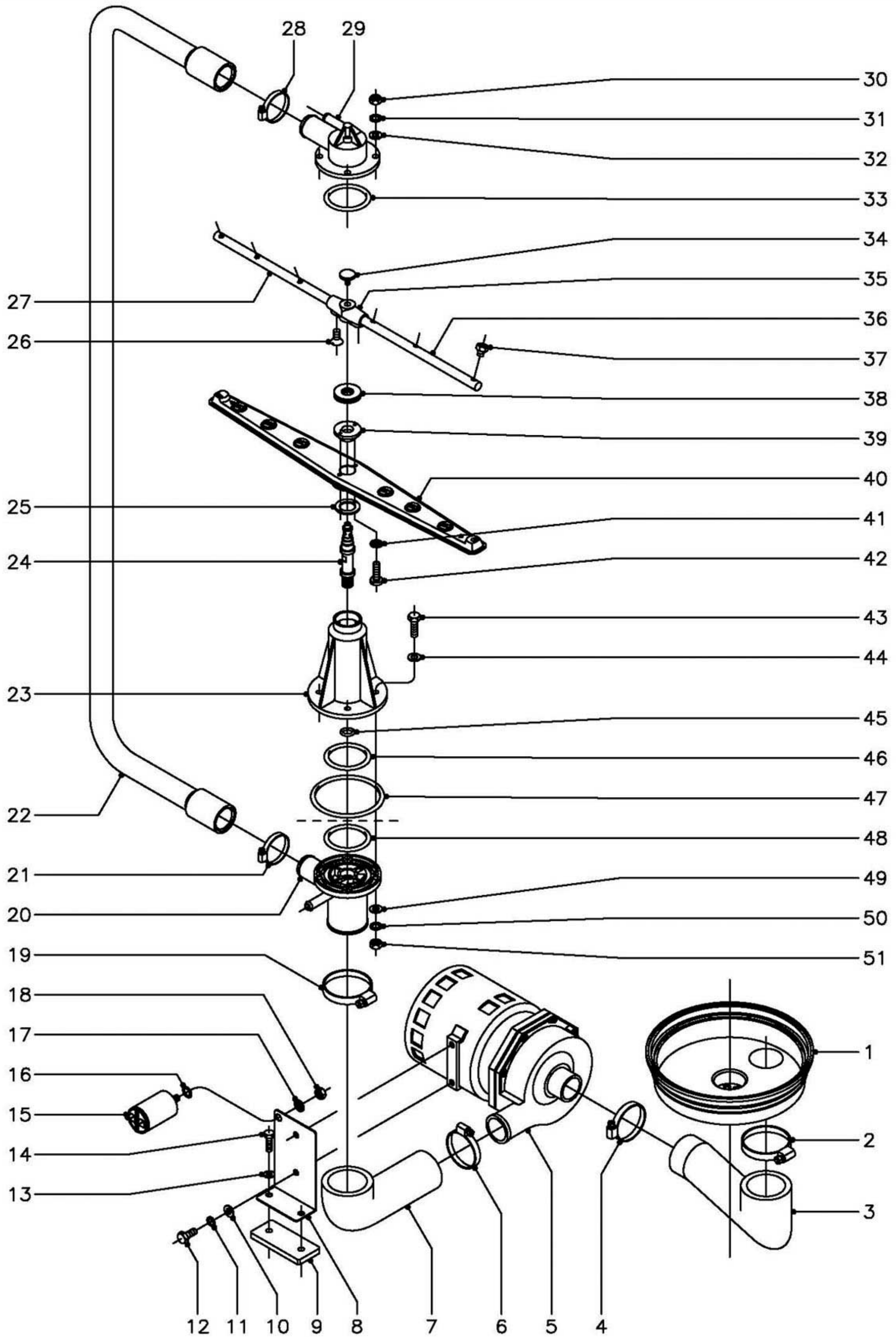
ZONA

PUERTA

PLANO

C-1374

ITEM	CODIGO	DENOMINACION	TEXTO	FI-48	FI-48 W	FI-48B	FI-64	FI-64 W	FI-64B	MF-48	MF-64				NOTAS
1	Q412000	Remache tubular Ø4x8		4		4	4		4	4					
2	Z200545	Contrapuerta soldada		1		1	1		1	1					
3	Z200541	Puerta soldada		1		1	1		1	1					
4	Z200512	Asa puerta		1		1	1		1	-	-				
4	Z650531	Asa puerta		-		-	-		-	1	1				
5	Q232030	Arandela plana A-5		2		2	2		2	2					
6	Q262030	Arandela muelle A-5		2		2	2		2	2					
7	Q162030	Tuerca exagonal M-5		2		2	2		2	2					
8	Z200506	Iman		1		1	1		1	1					
9	Z200507	Protector iman		1		1	1		1	1					
10	Q012042	Tornillo exagonal M-6x15		4		4	4		4	4					
11	Z400514	Bisagra izquierda		1		1	1		1	1					
s/n	Z400515	Bisagra derecha		1		1	1		1	1					
12	Z400516	Eje puerta		2		2	2		2	2					
13	Q232040	Arandela plana A-6		4		4	4		4	4					
14	Q262040	Arandela muelle A-6		4		4	4		4	4					
15	Q162040	Tuerca exagonal M-6		4		4	4		4	4					
16	Q082005	Tornillo chapa 4,2x13		6		6	6		6	6					
17	Z200524	Marco puerta		2		2	2		2	2					
18	Q308002	Arandela dubo A-6		2		2	2		2	2					
19	Q232040	Arandela plana A-6		2		2	2		2	2					
20	Q032041	Tornillo alomado M-6x10		2		2	2		2	2					
21	Z200521	Varilla tensor		1		1	1		1	1					
22	Z200310	Soporte tensor		2		2	2		2	2					
23	Z200522	Tensor de puerta		2		2	2		2	2					
24	Q222012	Tuerca autoblocante M-6		2		2	2		2	2					
25	Q162030	Tuerca exagonal M-5		4		4	4		4	4					
26	Q262030	Arandela muelle A-5		4		4	4		4	4					
27	Q232030	Arandela plana A-5		4		4	4		4	4					



N plano
C-1375

Firma

Fecha
6-2003

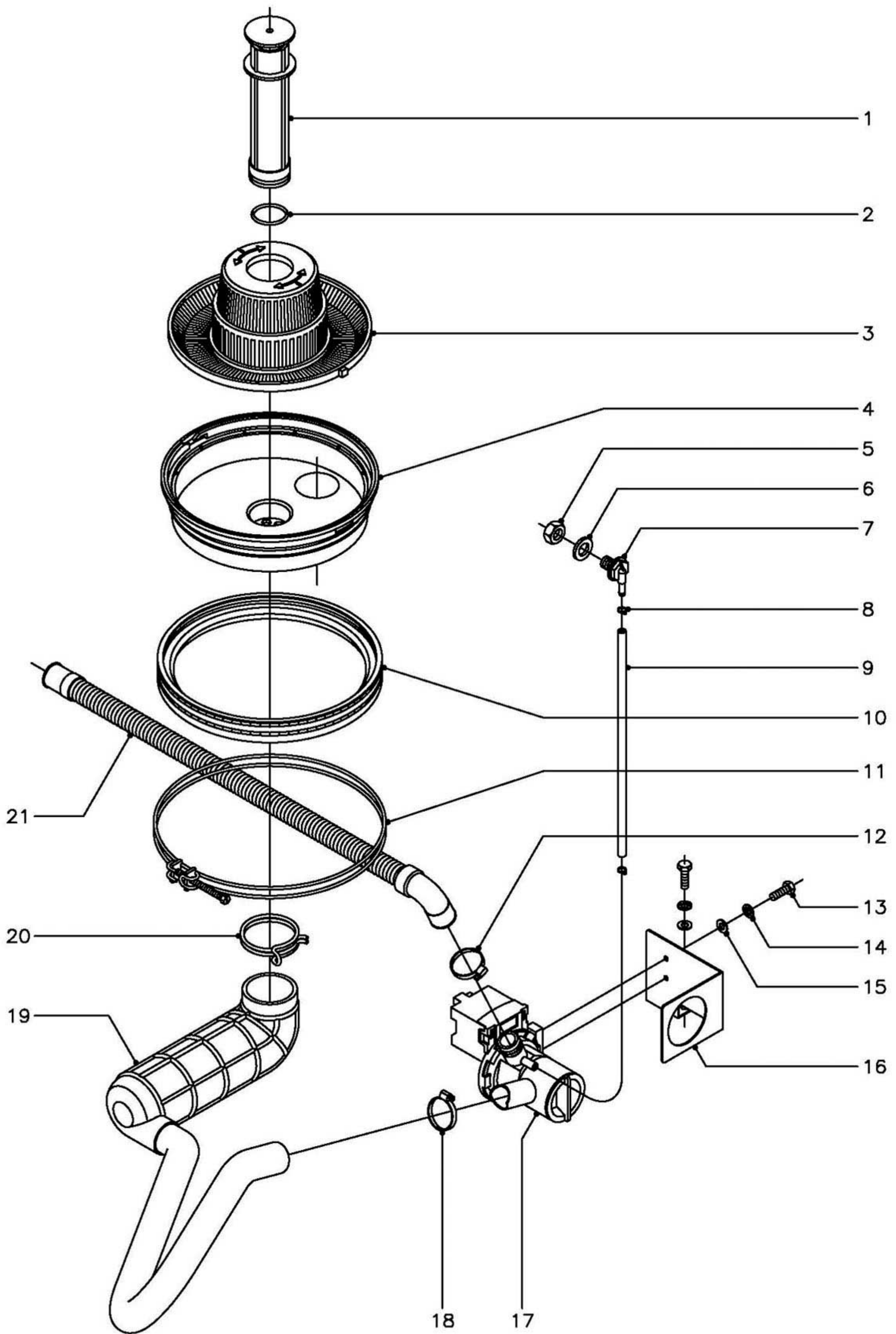
Aparato
PARTE FUNCIONAL DE LAVADO
LAVAVAJILLAS 48;48B;64;64B

Lamina
3

Fagor Industrial S.Coop. **FAGOR**
Oñate

ITEM	CODIGO	DENOMINACION	TEXTO	FI-48	FI-48B	FI-64	FI-64B	FI-48 W	MF-48	FI-64 W	MF-64				NOTAS
1	Z200906	Cubeta		1	1	1	1	1	1						
2	Q881324	Abrazadera 50 - 70		1	1	1	1	1	1						
3	Z200904	Codo aspiracion		1	1	1	1	1	1						
4	Q881307	Abrazadera 40 - 60		1	1	1	1	1	1						
5	Z201011	Bomba de lavado (230 V., 50 Hz.)		1	1	1	1	-	-						
5	Z203511	Bomba de lavado (230 V., 60 Hz.)		1	1	1	1	1	1						
	Z201081	Conjunto junta y reten		1	1	1	1	1	1						
	Z201082	Turbina 50 Hz. (Ø 88 mm.)		1	1	1	1	-	-						
	Z203571	Turbina 60 Hz. (Ø 77 mm.)		1	1	1	1	1	1						
6	Q881307	Abrazadera 40 - 60		1	1	1	1	1	1						
7	Z200905	Codo impulsión		1	1	1	1	1	1						
8	Z201002	Soporte motobomba		1	1	1	1	1	1						
9	Z201003	Base bomba lavado		1	1	1	1	1	1						
10	Q232040	Arandela plana A-6		2	2	2	2	2	2						
11	Q262040	Arandela muelle A-6		2	2	2	2	2	2						
12	Q012041	Tornillo exagonal M-6x10		2	2	2	2	2	2						
13	Q232030	Arandela plana A-5		2	2	2	2	2	2						
14	Q012033	Tornillo exagonal M-5x20		2	2	2	2	2	2						
15	V321300	Condensador 10 mF.		1	1	1	1	1	1						
16	Q307048	Junta torica Ø16,18xØ9,12xØ3,53		1	1	1	1	1	1						
17	Q242050	Arandela abanico A-8		1	1	1	1	1	1						
18	Q162050	Tuerca exagonal M-8		1	1	1	1	1	1						
19	Q881324	Abrazadera 50 - 70		1	1	1	1	1	1						
20	Z200703	Pasamuros		1	1	1	1	1	1						
21	Q881305	Abrazadera 25 - 40		1	1	1	1	1	1						
22	Z200706	Arbol de lavado		1	1	1	1	1	1						
23	Z200701	Soporte distribuidor inferior		1	1	1	1	1	1						
24	Z200704	Eje central		2	2	2	2	2	2						
25	Z650711	Amarre enganche distribuidor		2	2	2	2	2	2						

ITEM	CODIGO	DENOMINACION	TEXTO	FI-48	FI-48B	FI-64	FI-64B	FI-48 W	MF-48	FI-64 W	MF-64				NOTAS
26	Q152024	Tornillo avellanado M-4x8		4	4	4	4	4	4						
27	Z201902	Rama aclarado izquierda		2	2	2	2	2	2						
28	Q881305	Abrazadera 25 - 40		1	1	1	1	1	1						
29	Z200707	Soporte distribuidor superior		1	1	1	1	1	1						
30	Q162040	Tuerca exagonal M-6		4	4	4	4	4	4						
31	Q262040	Arandela muelle A-6		4	4	4	4	4	4						
32	Q232040	Arandela plana A-6		4	4	4	4	4	4						
33	Q307052	Junta torica Ø60,83xØ50,17xØ5,33		1	1	1	1	1	1						
34	Q152016	Tornillo especial M-5x0,8		2	2	2	2	2	2						
35	Z201903	Soporte ramas aclarado		2	2	2	2	2	2						
36	Z201901	Rama aclarado derecha		2	2	2	2	2	2						
37	Z211903	Tobera aclarado		12	12	12	12	12	12						
38	Z200705	Tuerca especial M-14x1		2	2	2	2	2	2						
39	Z650704	Enganche distribuidor		2	2	2	2	2	2						
40	Z650716	Distribuidor montado		2	2	2	2	2	2						
41	Q242010	Arandela abanico A-3		4	4	4	4	4	4						
42	Q152015	Tornillo alomado M-3x6		4	4	4	4	4	4						
43	Q012046	Tornillo exagonal M-6x40		4	4	4	4	4	4						
44	Q306050	Arandela fibra roja Ø11xØ6,2x1,5		4	4	4	4	4	4						
45	Q307050	Junta torica Ø19,18xØ13,94xØ2,62		1	1	1	1	1	1						
46	Q307052	Junta torica Ø60,83xØ50,17xØ5,33		1	1	1	1	1	1						
47	Q307049	Junta torica Ø95,75xØ85,09xØ5,33		1	1	1	1	1	1						
48	Q307052	Junta torica Ø60,83xØ50,17xØ5,33		1	1	1	1	1	1						
49	Q232040	Arandela plana A-6		4	4	4	4	4	4						
50	Q262040	Arandela muelle A-6		4	4	4	4	4	4						
51	Q162040	Tuerca exagonal M-6		4	4	4	4	4	4						



N plano
C-1376

Firma

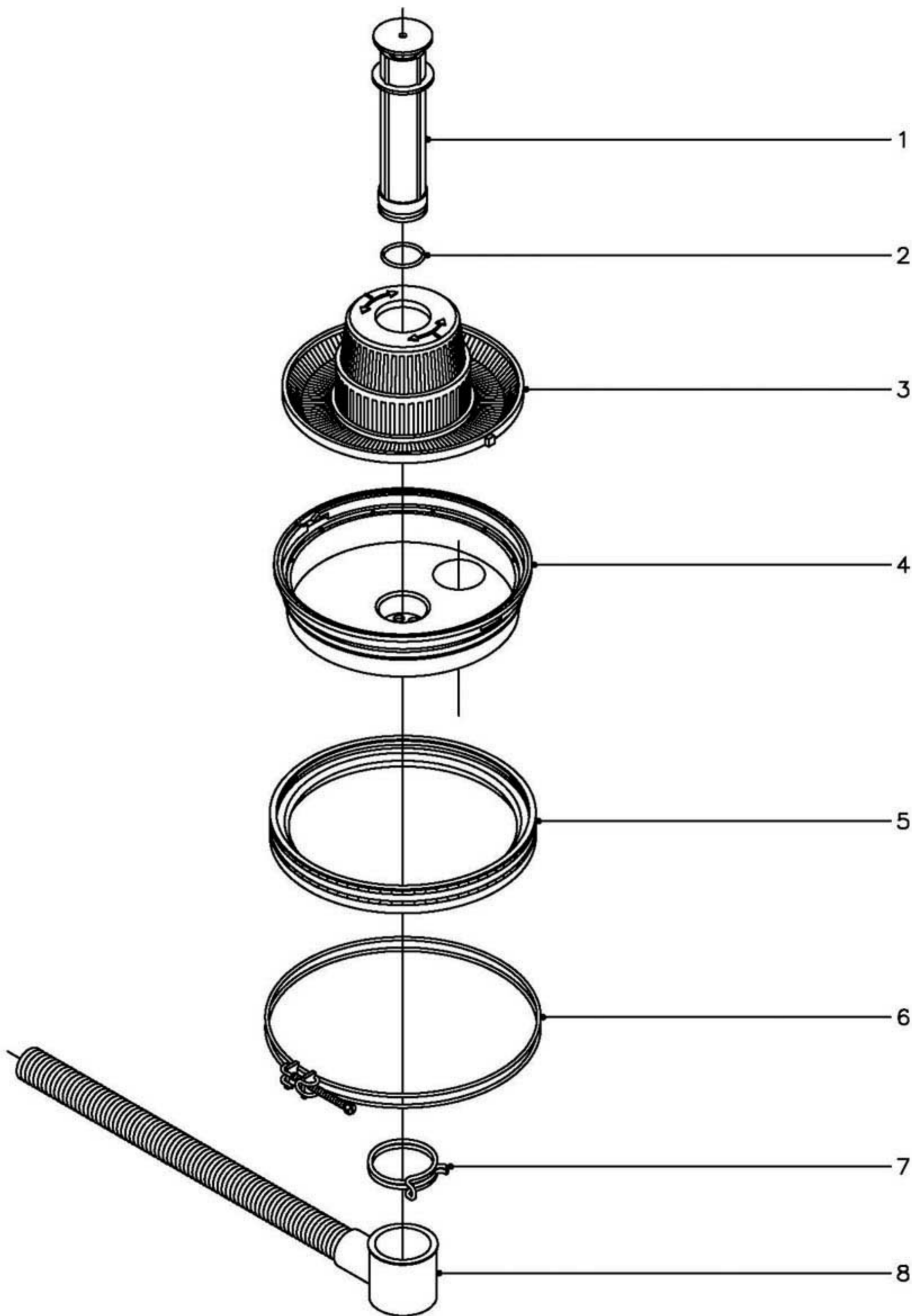
Fecha
6-2003

Aparato PARTE FUNCIONAL DESAGUE (CON BOMBA)
LAVAVAJILLAS FI-48B;FI-64B

Lamina
4

Fager Industrial S.Coop. **FAGOR**
Oñate

ITEM	CODIGO	DENOMINACION	TEXTO	FI-48	FI-48B	FI-64	FI-64B	FI-48 W	MF-48	FI-64 W	MF-64				NOTAS
1	Z200909	Aliviadero		-	1	-	1	1		1					
2	Q307051	Junta torica Ø41,41xØ36,17xØ2,62		-	1	-	1	1		1					
3	Z200901	Filtro aspiracion		-	1	-	1	1		1					
4	Z200906	Cubeta		-	1	-	1	1		1					
5	Q162070	Tuerca exagonal M-12		-	1	-	1	1		1					
6	Q307031	Arandela junta Ø24xØ14x3		-	1	-	1	1		1					
7	Z230902	Pasamuros		-	1	-	1	1		1					
8	P102154	Brida elastica		-	2	-	2	2		2					
9	3702400	Conducto aireacion Ø8xØ4x230		-	1	-	1	1		1					
10	Z200907	Junta cubeta		-	1	-	1	1		1					
11	Z200908	Abrazadera cubeta		-	1	-	1	1		1					
12	Q881305	Abrazadera 25 - 40		-	1	-	1	1		1					
13	Q012031	Tornillo exagonal M-5x10		-	4	-	4	4		4					
14	Q242030	Arandela abanico A-5		-	4	-	4	4		4					
15	Q232030	Arandela plana A-5		-	4	-	4	4		4					
16	Z220904	Soporte bomba desagüe		-	1	-	1	1		1					
17	Z220901	Bomba desagüe (50 Hz.)		-	1	-	1	-		-					
17	Z223501	Bomba desagüe (60 Hz.)		-	1	-	1	1		1					
18	Q881305	Abrazadera 25 - 40		-	1	-	1	1		1					
19	Z220902	Acumulador		-	1	-	1	1		1					
20	Q901308	Abrazadera elastica 56 - 58,8		-	1	-	1	1		1					
21	Z220903	Manguera de desagüe		-	1	-	1	1		1					



N plano
C-1377

Firma

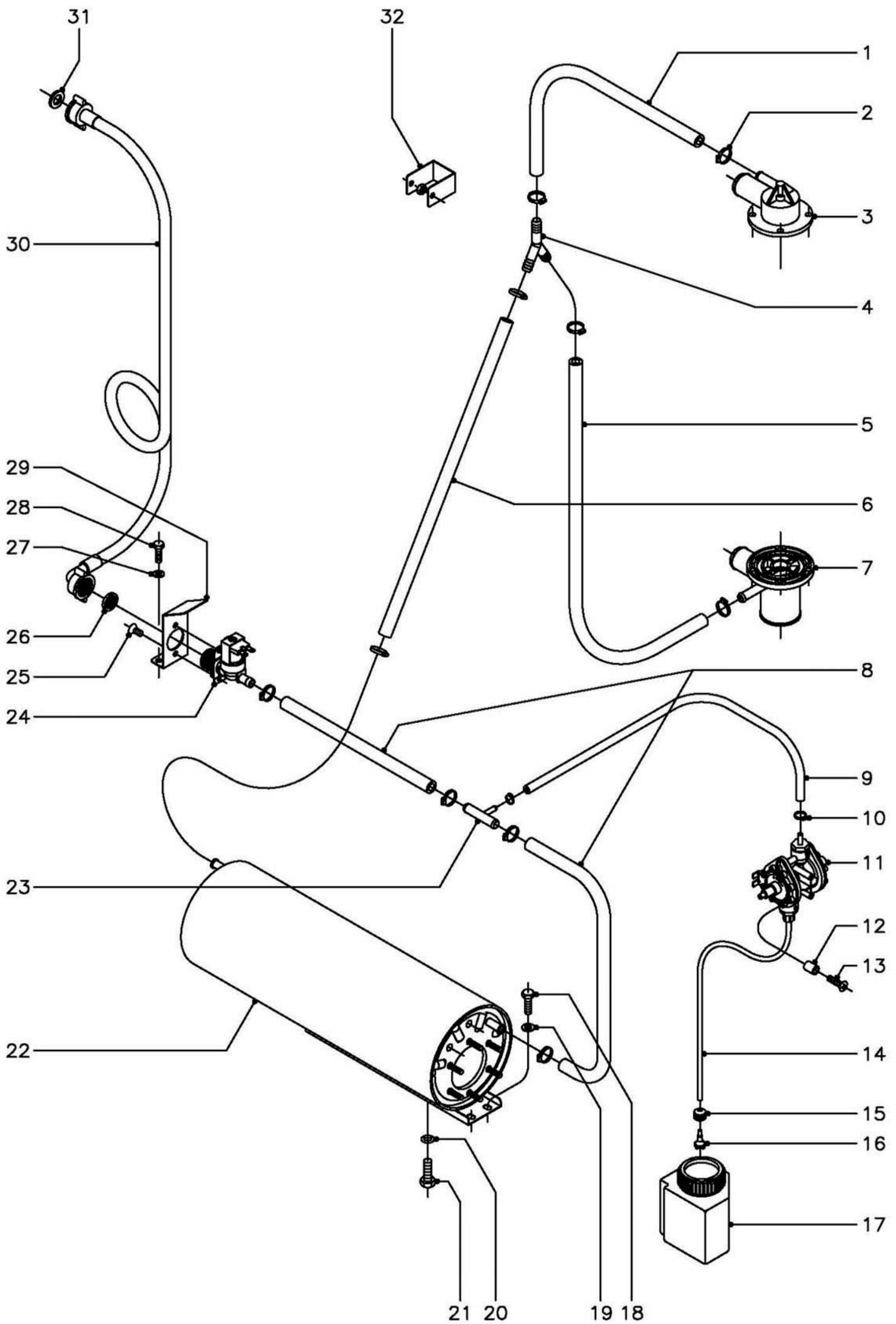
Fecha
6-2003

Aparato PARTE FUNCIONAL DESAGUE (POR GRAVEDAD)
LAVAVAJILLAS FI-48;FI-64

Lamina
5

Fagor Industrial S.Coop. **FAGOR**

Oñate



MOD.

LAVAVAJILLAS FRONTAL

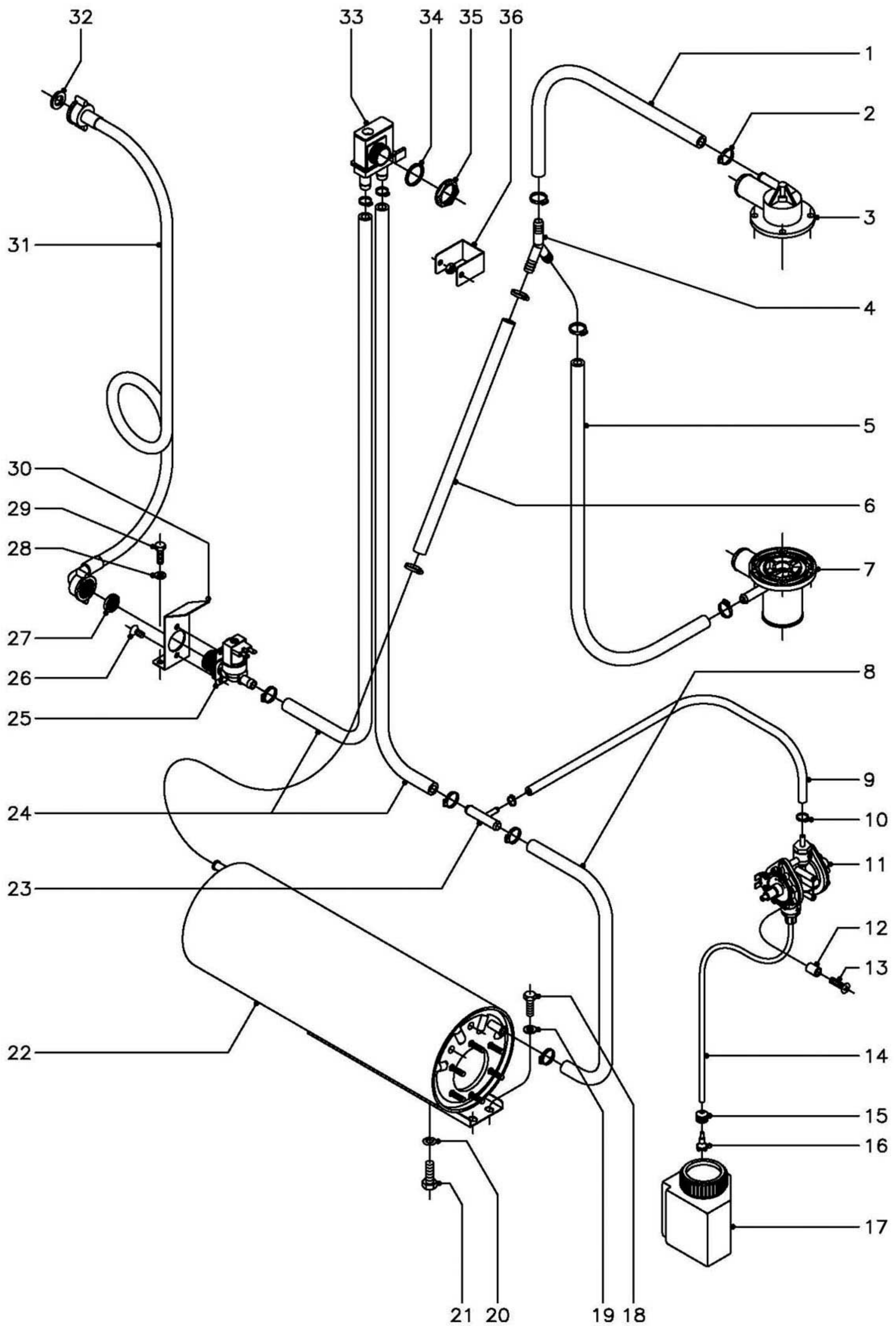
ZONA

PARTE FUNCIONAL ACLARADO

PLANO

C-1378

ITEM	CODIGO	DENOMINACION	TEXTO	FI-48	FI-48B	FI-64	FI-64B							NOTAS
1	3676900	Tubo goma negra Ø17xØ10x360		1	1	1	1							
2	Q881302	Abrazadera 12 - 20		10	10	10	10							
3	Z200707	Soporte distribuidor superior		1	1	1	1							
4	Z201106	Racord en "Y"		1	1	1	1							
5	3676900	Tubo goma negra Ø17xØ10x780		1	1	1	1							
6	3676900	Tubo goma negra Ø17xØ10x580		1	1	1	1							
7	Z200703	Pasamuros		1	1	1	1							
8	3676900	Tubo goma negra Ø17xØ10x330		2	2	2	2							
9	3704000	Tubo goma negra Ø10,5xØ5x620		1	1	1	1							
10	Q881308	Abrazadera 8 - 14		2	2	2	2							
11	Z651123	Dosificador tensoactivo		1	1	1	1							
12	Z203007	Casquillo		2	2	2	2							
13	Q041324	Tornillo avellanado M-4x25		2	2	2	2							
14	3699200	Conducto tensoactivo Ø6xØ4x650		1	1	1	1							
15	N023064	Pasamuros Ø6xØ13		1	1	1	1							
16	Z601153	Filtro aspiracion tensoactivo		1	1	1	1							
17	Z211101	Deposito abrillantador tensoactivo		1	1	1	1							
18	Q012031	Tornillo exagonal M-5x10		2	2	2	2							
19	Q232030	Arandela plana A-5		2	2	2	2							
20	Q307048	Junta torica Ø16,18xØ9,12xØ3,53		1	1	1	1							
21	Q012063	Tornillo exagonal M-10x20		1	1	1	1							
22	Z201710	Cuerpo calderin		1	1	1	1							
23	Z601157	Toma presion		1	1	1	1							
24	Z701135	Electrovalvula entrada de agua		1	1	1	1							
25	Q152024	Tornillo avellanado M-4x8		2	2	2	2							
26	Z701132	Filtro junta		1	1	1	1							
27	Q232030	Arandela plana A-5		2	2	2	2							
28	Q012031	Tornillo exagonal M-5x10		2	2	2	2							
29	Z201101	Escuadra amarre electrovalvula		1	1	1	1							



MOD.

LAVAVAJILLAS FRONTAL

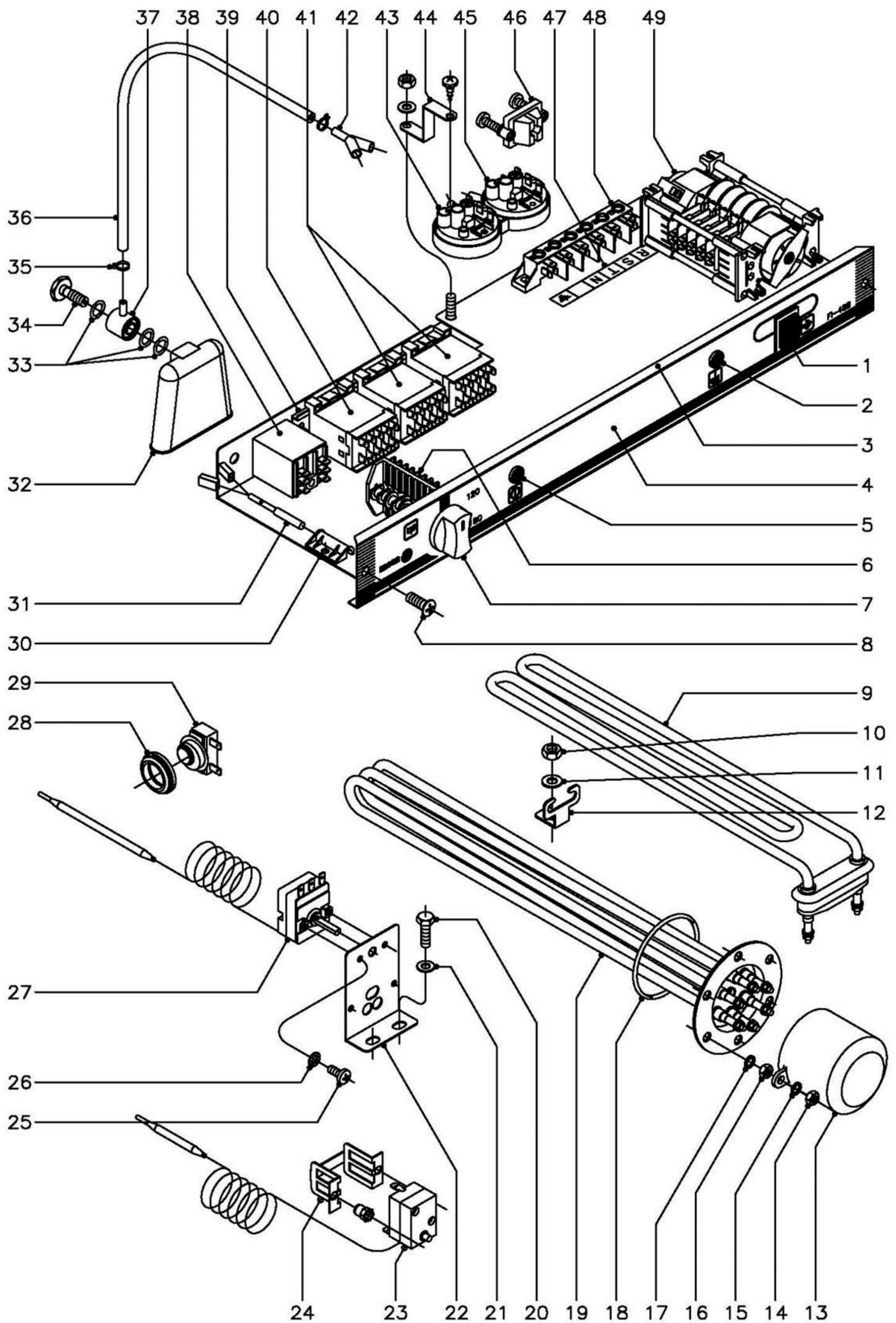
ZONA

PARTE FUNCIONAL ACLARADO

PLANO

C-1379

ITEM	CODIGO	DENOMINACION	TEXTO	FI-48 W		MF-48		FI-64 W		MF-64		NOTAS
1	3676900	Tubo goma negra Ø17xØ10x360		1		1						
2	Q881302	Abrazadera 12 - 20		10		10						
3	Z200707	Soporte distribuidor superior		1		1						
4	Z201106	Racord en "Y"		1		1						
5	3676900	Tubo goma negra Ø17xØ10x780		1		1						
6	3676900	Tubo goma negra Ø17xØ10x580		1		1						
7	Z200703	Pasamuros		1		1						
8	3676900	Tubo goma negra Ø17xØ10x330		1		1						
9	3704000	Tubo goma negra Ø10,5xØ5x620		1		1						
10	Q881308	Abrazadera 8 - 14		2		2						
11	Z651123	Dosificador tensoactivo		1		1						
12	Z203007	Casquillo		2		2						
13	Q041324	Tornillo avellanado M-4x25		2		2						
14	3699200	Conducto tensoactivo Ø6xØ4x650		1		1						
15	N023064	Pasamuros Ø6xØ13		1		1						
16	Z601153	Filtro aspiracion tensoactivo		1		1						
17	Z211101	Deposito abrillantador tensoactivo		1		1						
18	Q012031	Tornillo exagonal M-5x10		2		2						
19	Q232030	Arandela plana A-5		2		2						
20	Q307048	Junta torica Ø16,18xØ9,12xØ3,53		1		1						
21	Q012063	Tornillo exagonal M-10x20		1		1						
22	Z201710	Cuerpo calderin		1		1						
23	Z601157	Toma presion		1		1						
24	3676900	Tubo goma negra Ø17xØ10x1000		2		2						
25	Z701135	Electrovalvula entrada de agua		1		1						
26	Q152024	Tornillo avellanado M-4x8		2		2						
27	Z701132	Filtro junta		1		1						
28	Q232030	Arandela plana A-5		2		2						
29	Q012031	Tornillo exagonal M-5x10		2		2						



N plano
C-1380

Firma

Fecha
6-2003

Aparato
LAVAVAJILLAS 48;48B;64;64B

PARTE FUNCIONAL ELECTRICA

Lamina
8

Fagor Industrial S.Coop. **FAGOR**
Orate

MOD.

LAVAVAJILLAS FRONTAL

ZONA

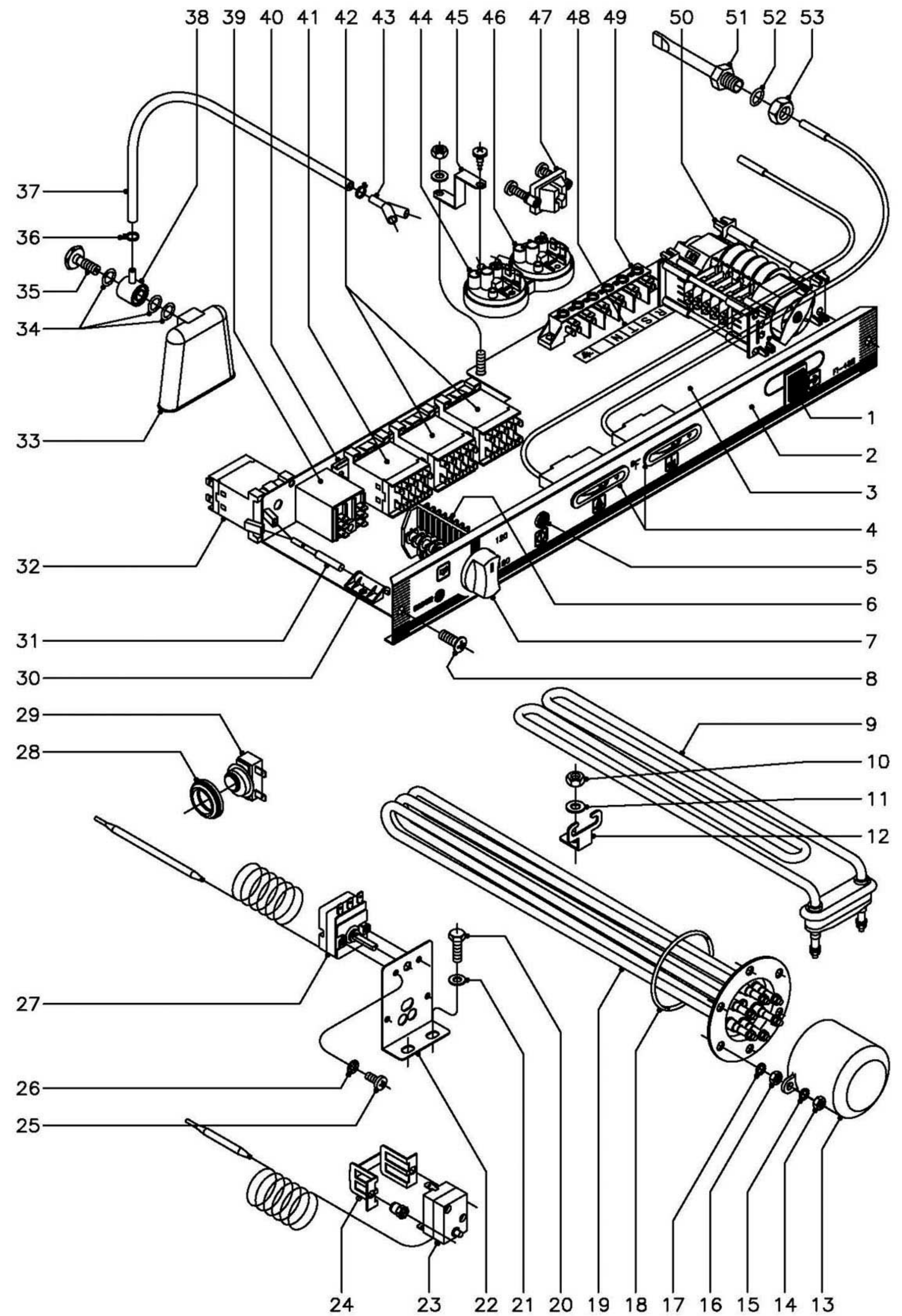
PARTE FUNCIONAL ELECTRICA

PLANO

C-1380

ITEM	CODIGO	DENOMINACION	TEXTO	FI-48	FI-48B	FI-64	FI-64B							NOTAS
1	Z213033	Pulsador de marcha		1	1	1	1							
2	R693055	Piloto verde		1	1	1	1							
3	Z212909	Frente extraible		1	1	1	1							
4	Z212910	Embelledor adhesivo		1	-	-	-							
4	Z222902	Embelledor adhesivo		-	1	-	-							
4	Z242901	Embelledor adhesivo		-	-	1	-							
4	Z252901	Embelledor adhesivo		-	-	-	1							
5	R693056	Piloto ambar		1	1	1	1							
6	Z213003	Conmutador de funciones		1	-	1	-							
6	Z223001	Conmutador de funciones		-	1	-	1							
7	R663062	Boton de mando completo		1	1	1	1							
8	Q152004	Tornillo aplastado M-5x13		2	2	2	2							
9	Z203601	Resistencia tanque 2800 W.230V.		1	1	1	1							
10	Q162040	Tuerca exagonal M-6		1	1	1	1							
11	Q232040	Arandela plana A-6		1	1	1	1							
12	Z603602	Soporte resistencia tanque		1	1	1	1							
13	Z651731	Caperuza resistencia calderin		1	1	1	1							
14	Q163140	Tuerca exagonal M-6		2	2	2	2							
15	Q262040	Arandela muelle A-6		2	2	2	2							
16	Q163140	Tuerca exagonal M-6		6	6	6	6							
17	Q262040	Arandela muelle A-6		6	6	6	6							
18	Q307035	Junta torica AN-36		1	1	1	1							
19	Z201706	Resistencia calderin 2800 W.230V.		1	1	-	-							
19	Z241701	Resistencia calderin 6000 W.230V.		-	-	1	1							
20	Q012031	Tornillo exagonal M-5x10		2	2	2	2							
21	Q232030	Arandela plana A-5		2	2	2	2							
22	Z203047	Soporte termostatos		1	1	1	1							
23	Z213014	Termostato limitador Tecasa		1	1	1	1							
24	Z203060	Amarre limitador Tecasa		1	1	1	1							

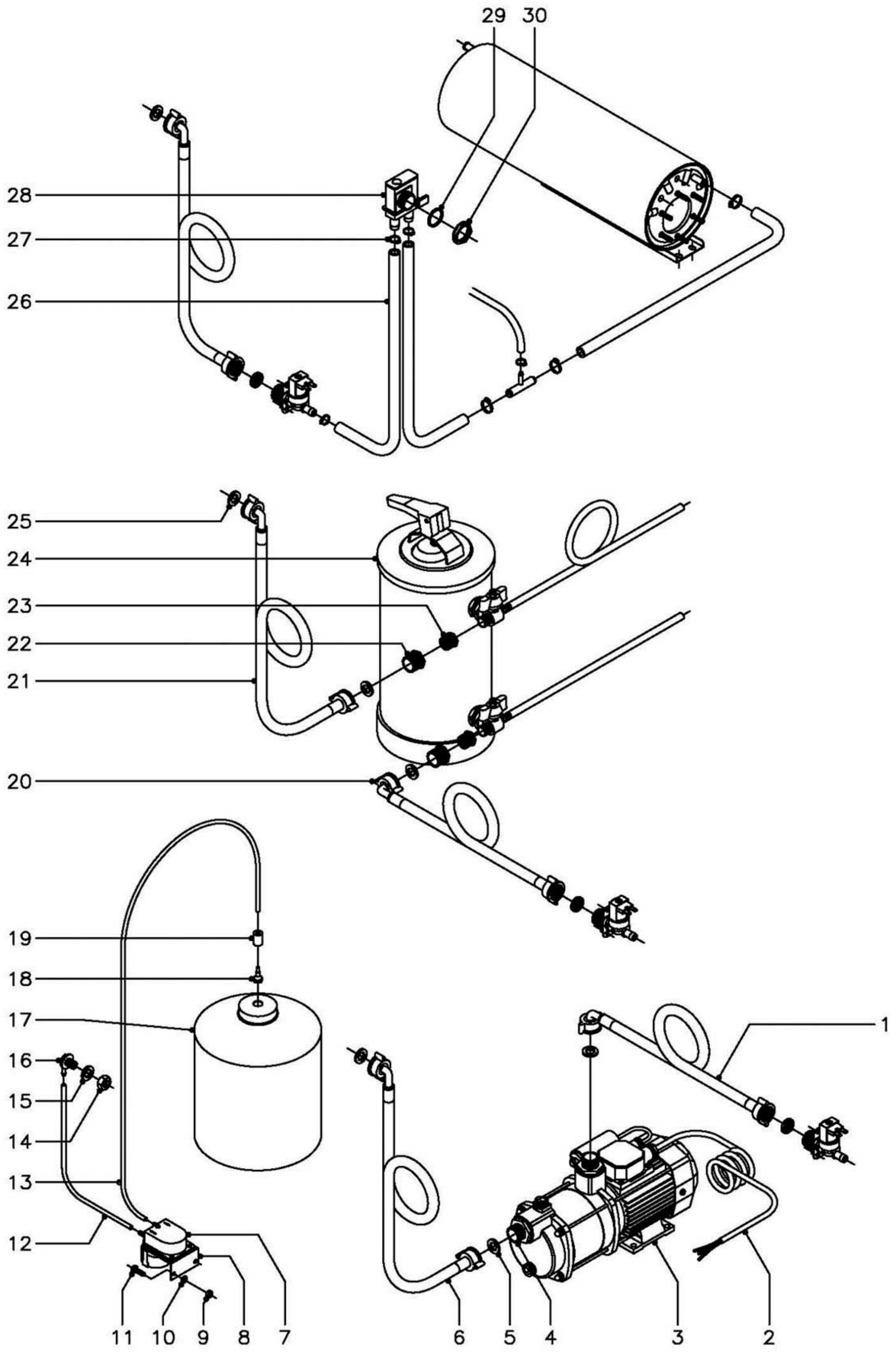
ITEM	CODIGO	DENOMINACION	TEXTO	FI-48	FI-48B	FI-64	FI-64B							NOTAS
	Q221341	Remache exagonal M-4		2	2	2	2							
25	Q153111	Tornillo alomado M-4x8		4	4	4	4							
26	Q242020	Arandela abanico A-4		4	4	4	4							
27	Z203014	Termostato calderin		1	1	1	1							
28	N503017	Soporte termostato		1	1	1	1							
29	Z718405	Termostato doble (tanque)		1	1	1	1							
30	Z203010	Amarre interruptor magnetico		1	1	1	1							
31	Z203009	Interruptor magnetico		1	1	1	1							
32	Z203011	Camara presostato		1	1	1	1							
33	Q307003	Junta torica Ø16,01xØ10,77xØ2,62		3	3	3	3							
34	Z203013	Tornillo presostato		1	1	1	1							
35	P102154	Brida elastica para tubo		2	2	2	2							
36	3702400	Tubo goma negra Ø8xØ4x1300		1	1	1	1							
37	Z203012	Empalme presostato		1	1	1	1							
38	Z203062	Rele puerta 230 V., 50/60 Hz.		1	1	1	1							
39	Z123018	Guia contactor L=55		2	2	-	-							
39	Z103084	Guia contactor L=138		-	-	1	1							
40	Z213007	Contacto 230 V. 50/60 Hz.(tanque)		1	1	1	1							
41	Z213007	Contacto 230V.50/60 Hz.(calderin)		-	-	2	2							
41	Z203050	Contacto 230V.50/60 Hz.(calderin)		1	1	-	-							
42	Z103077	Racord en "Y"		-	1	-	1							
43	Z203023	Presostato de nivel		1	1	1	1							
	Q082032	Tornillo alomado BZ-3,5x9,5		1	1	1	1							
44	Z602923	Soporte presostato		1	1	1	1							
	Q152004	Tornillo aplastado M-5x13		1	1	1	1							
	Q232030	Arandela plana A-5		1	1	1	1							
	Q162030	Tuerca exagonal M-5		1	1	1	1							
45	Z223005	Presostato de seguridad		-	1	-	1							
46	Z203020	Retenedor de cable		1	1	1	1							



N plano C-1381	Firma 	Fecha 6-2003	Aparato LAVAVAJILLAS 48;64; W;MF	PARTE FUNCIONAL ELECTRICA	Lamina 9	Fagor Industrial S.Coop. FAGOR Onate
-------------------	-----------	-----------------	-------------------------------------	---------------------------	-------------	--

MOD.		LAVAVAJILLAS FRONTAL		ZONA		PARTE FUNCIONAL ELECTRICA				PLANO		C-1381	
ITEM	CODIGO	DENOMINACION	TEXTO	FI-48 W	MF-48	FI-64 W	MF-64						NOTAS
1	Z213033	Pulsador de marcha		1	1	1	1						
2	Z228401	Embellecedor adhesivo		1	-	-	-						
2	Z228501	Embellecedor adhesivo		-	1	-	-						
2	Z258401	Embellecedor adhesivo		-	-	1	-						
2	Z258501	Embellecedor adhesivo		-	-	-	1						
3	Z212909	Frente extraible		1	1	1	1						
4	Z228405	Indicador analogico Fahrenheit		2	2	2	2						
5	R693056	Piloto ambar		1	1	1	1						
6	Z223001	Conmutador de funciones		1	1	1	1						
7	R663062	Boton de mando completo		1	-	1	-						
7	R663070	Boton de mando completo		-	1	-	1						
8	Q152004	Tornillo aplastado M-5x13		2	2	2	2						
9	Z203601	Resistencia tanque 2800 W.230V.		1	1	1	1						
10	Q162040	Tuerca exagonal M-6		1	1	1	1						
11	Q232040	Arandela plana A-6		1	1	1	1						
12	Z603602	Soporte resistencia tanque		1	1	1	1						
13	Z651731	Caperuza resistencia calderin		1	1	1	1						
14	Q163140	Tuerca exagonal M-6		2	2	2	2						
15	Q262040	Arandela muelle A-6		2	2	2	2						
16	Q163140	Tuerca exagonal M-6		6	6	6	6						
17	Q262040	Arandela muelle A-6		6	6	6	6						
18	Q307035	Junta torica AN-36		1	1	1	1						
19	Z201706	Resistencia calderin 2800 W.230V.		1	1	-	-						
19	Z241701	Resistencia calderin 6000 W.230V.		-	-	1	1						
20	Q012031	Tornillo exagonal M-5x10		2	2	2	2						
21	Q232030	Arandela plana A-5		2	2	2	2						
22	Z203047	Soporte termostatos		1	1	1	1						
23	Z213014	Termostato limitador Tecasa		1	1	1	1						
24	Z203060	Amarre limitador Tecasa		1	1	1	1						

ITEM	CODIGO	DENOMINACION	TEXTO	FI-48 W	MF-48	FI-64 W	MF-64							NOTAS
	Q221341	Remache exagonal M-4		2	2	2	2							
25	Q153111	Tornillo alomado M-4x8		4	4	4	4							
26	Q242020	Arandela abanico A-4		4	4	4	4							
27	Z203014	Termostato calderin		1	1	1	1							
28	N503017	Soporte termostato		1	1	1	1							
29	Z718405	Termostato doble (tanque)		1	1	1	1							
30	Z203010	Amarre interruptor magnetico		1	1	1	1							
31	Z203009	Interruptor magnetico		1	1	1	1							
32	Z683087	Contactador 3TF20 01-3AL2, 230V.		1	1	1	1							
33	Z203011	Camara presostato		1	1	1	1							
34	Q307003	Junta torica Ø16,01xØ10,77xØ2,62		3	3	3	3							
35	Z203013	Tornillo presostato		1	1	1	1							
36	P102154	Brida elastica para tubo		2	2	2	2							
37	3702400	Tubo goma negra Ø8xØ4x1300		1	1	1	1							
38	Z203012	Empalme presostato		1	1	1	1							
39	Z203062	Rele puerta 230 V., 50/60 Hz.		1	1	1	1							
40	Z123018	Guia contactor L=55		2	2	-	-							
40	Z103084	Guia contactor L=138		-	-	1	1							
41	Z213007	Contactador 230 V. 50/60 Hz.(tanque)		1	1	1	1							
42	Z213007	Contactador 230V.50/60 Hz.(calderin)		-	-	2	2							
42	Z203050	Contactador 230V.50/60 Hz.(calderin)		1	1	-	-							
43	Z103077	Racord en "Y"		1	1	1	1							
44	Z203023	Presostato de nivel		1	1	1	1							
	Q082032	Tornillo alomado BZ-3,5x9,5		1	1	1	1							
45	Z602923	Soporte presostato		1	1	1	1							
	Q152004	Tornillo aplastado M-5x13		1	1	1	1							
	Q232030	Arandela plana A-5		1	1	1	1							
	Q162030	Tuerca exagonal M-5		1	1	1	1							
46	Z223005	Presostato de seguridad		1	1	1	1							



ITEM	CODIGO	DENOMINACION	TEXTO	FI-48	FI-48B	FI-64	FI-64B							NOTAS
1210305187 KIT BOMBA PRESION														
1	-	Manguera de maquina		-	-	-	-							
2	Z209510	Cableado bomba de presion		1	1	1	1							
3	Z209508	Bomba de presion (230 V., 50 Hz.)		1	1	1	1							
3	Z209508	Bomba de presion (230 V., 60 Hz.)		1	1	1	1							
4	Z209509	Manguito		2	2	2	2							
5	Q307031	Junta manguera entrada agua		2	2	2	2							
6	Z602121	Manguera entrada de agua		1	1	1	1							
1210305188 KIT DOSIFICADOR DETERGENTE														
7	Z209521	Dosificador de detergente		1	1	1	1							
	Q082005	Tornillo chapa 4,2x13		2	2	2	2							
8	Z209518	Soporte dosificador de detergente		1	1	1	1							
9	Q162030	Tuerca exagonal M-5		2	2	2	2							
10	Q232030	Arandela plana A-5		2	2	2	2							
11	Q012031	Tornillo exagonal M-5x10		2	2	2	2							
12	3699200	Conducto detergente Ø6xØ4x500		1	1	1	1							
13	3699200	Conducto detergente Ø6xØ4x2000		1	1	1	1							
14	Q162070	Tuerca exagonal M-12		1	1	1	1							
15	Q307031	Arandela junta Ø24xØ14x3		1	1	1	1							
16	Z230902	Pasamuros detergente		1	1	1	1							
17	-	Garrafa detergente		-	-	-	-							
18	Z601153	Filtro aspiracion		1	1	1	1							
19	Z701152	Peso filtro		1	1	1	1							

ITEM	CODIGO	DENOMINACION	TEXTO	FI-48	FI-48B	FI-64	FI-64B							NOTAS
1210305191 KIT DESCALCIFICADOR 8L.														
20	-	Manguera de maquina		-	-	-	-							
21	Z602121	Manguera entrada de agua		1	1	1	1							
22	Z209515	Tuerca reduccion 3/4" - 1/2"		2	2	2	2							
23	Z209516	Tuerca reduccion 1/2" - 3/8"		2	2	2	2							
24	Z209511	Descalcificador 8 l.		1	1	1	1							
25	Q307031	Junta manguera entrada agua		2	2	2	2							
1210305186 KIT DESCALCIFICADOR 12L.														
20	-	Manguera de maquina		-	-	-	-							
21	Z602121	Manguera entrada de agua		1	1	1	1							
22	Z209515	Tuerca reduccion 3/4" - 1/2"		2	2	2	2							
23	Z209516	Tuerca reduccion 1/2" - 3/8"		2	2	2	2							
24	Z209507	Descalcificador 12 l.		1	1	1	1							
25	Q307031	Junta manguera entrada agua		2	2	2	2							
1210305192 KIT DESCALCIFICADOR 16L.														
20	-	Manguera de maquina		-	-	-	-							
21	Z602121	Manguera entrada de agua		1	1	1	1							
22	Z209515	Tuerca reduccion 3/4" - 1/2"		2	2	2	2							
23	Z209516	Tuerca reduccion 1/2" - 3/8"		2	2	2	2							
24	Z209512	Descalcificador 16 l.		1	1	1	1							
25	Q307031	Junta manguera entrada agua		2	2	2	2							

MOD.

LAVAVAJILLAS FRONTAL

ZONA

VARIOS

PLANO

ITEM

CODIGO

DENOMINACION

TEXTO

FI-48

FI-48B

FI-64

FI-64B

NOTAS

Z206131 Folleto de instrucciones

1

1

-

-

Z246131 Folleto de instrucciones

-

-

1

1

Z213012 Esquema electrico adhesivo

1

-

-

-

Plano HC-16499-2

Z213050 Esquema electrico de montaje

1

-

-

-

Plano HC-17265

Z223012 Esquema electrico adhesivo

-

1

-

-

Plano HC-16500-1

Z223050 Esquema electrico de montaje

-

1

-

-

Plano HC-17266

Z243009 Esquema electrico adhesivo

-

-

1

-

Plano HC-16501-1

Z243045 Esquema electrico de montaje

-

-

1

-

Plano HC-16217-9

Z253009 Esquema electrico adhesivo

-

-

-

1

Plano HC-16502

Z253045 Esquema electrico de montaje

-

-

-

1

Plano HC-16218-9

Z603041 Cable alimentacion

1

1

-

-

Z203025 Instalacion electrica

1

1

-

-

Z203019 Instalacion electrica

-

-

1

1

Z213004 Cableado auxiliar (portamandos)

1

-

1

-

Z223002 Cableado bomba desagüe

-

1

-

1

Z243002 Cableado trifasico (calderin)

-

-

1

1

MOD.

LAVAVAJILLAS FRONTAL

ZONA

VARIOS

PLANO

ITEM	CODIGO	DENOMINACION	TEXTO	FI-48 W	MF-48	FI-64 W	MF-64						NOTAS
	Z208432	Folleto de instrucciones		1	1	1	1						
	Z228402	Esquema electrico adhesivo		1	1	-	-						Plano HC-17118-2
	Z228407	Esquema electrico de montaje		1	1	-	-						Plano HC-17268-3
	Z258402	Esquema electrico adhesivo		-	-	1	1						Plano HC-17119-3
	Z258406	Esquema electrico de montaje		-	-	1	1						Plano HC-17220-3
	Z408408	Cable alimentacion		1	1	-	-						
	Z203025	Instalacion electrica		1	1	-	-						
	Z203019	Instalacion electrica		-	-	1	1						
	Z223002	Cableado bomba desagüe		1	1	1	1						
	Z243002	Cableado trifasico (calderin)		-	-	1	1						
	Z229011	Cableado termo-stop		1	1	-	-						
	Z229009	Cableado termo-stop		-	-	1	1						
	Z603021	Chapita de tierra		2	2	2	2						
	Z228432	Indicador características		1	1	-	-						
	Z258432	Indicador características		-	-	1	1						
	R696507	Etiqueta de precaucion		1	1	1	1						
	R726512	Etiqueta advertencia legal		1	1	1	1						
	Z228435	Etiqueta conexiones		1	1	-	-						
	Z258435	Etiqueta conexiones		-	-	1	1						
	Z718434	Etiqueta seguridad electrica		1	1	1	1						
	R696511	Etiqueta embalage M.F.		-	1	-	1						

MOD.

LAVAVAJILLAS FRONTAL SHARPLINE

ZONA

PIEZAS ESPECIFICAS (SHARPLINE)
(220 V. , 50 Hz.)

PLANO

NOTAS

ITEM

CODIGO

DENOMINACION

TEXTO

FI-48-B

FI-48B

Z229201

Embelecedor adhesivo

1

Z213002

Programador ciclo

1

Z683087

Contactor 3TF20 01-3AL2, 230 V.

1

Z229205

Cableado Sharpline

1

Z229011

Cableado termo-stop

1

X083011

Regleta faston macho doble

2

Z229210

Esquema elect. Montaje Sharpline

1

Plano HC-17268-3

Z229204

Esquema electrico adhesivo

1

Plano HC-16793

Z231105

Valvula antirretorno

1

Q307029

Arandela junta Ø31xØ26,5x2

1

Q223016

Tuerca roscada PG-21

1

Z263001

Indicador analogico

2

Z263002

Vaina para sonda (tanque)

1

Q306024

Arandela junta Ø18xØ12,5x1,5

1

Q162070

Tuerca exagonal M-12

1

Q013023

Tornillo exagonal M-4x20

4

3676900

Tubo goma negra Ø17xØ10x1830

1

Z658609

Palet

1

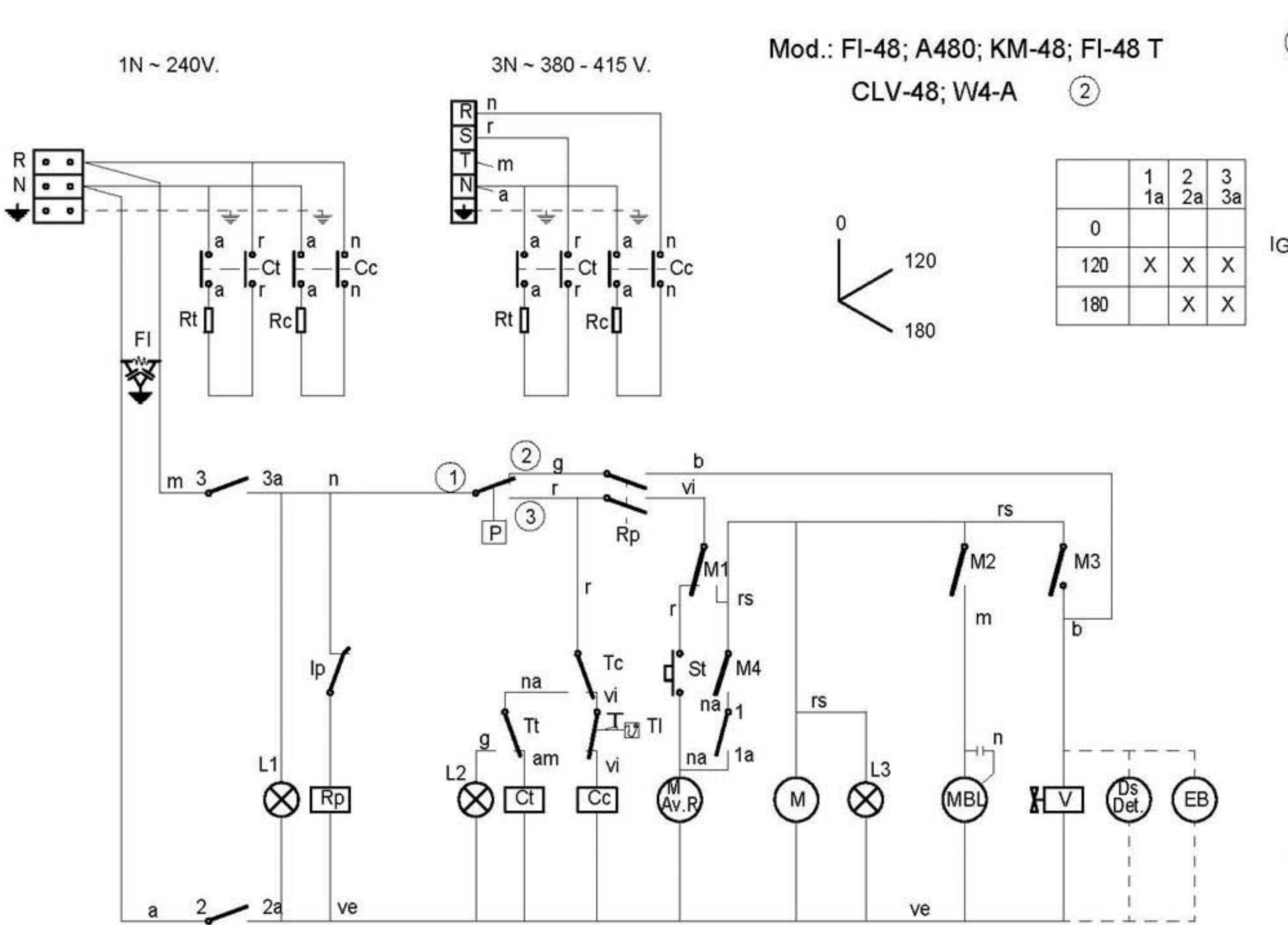
LAVAVAJILLAS FRONTAL

ZONA

PIEZAS ESPECIFICAS (AUSTRALIA)
(220/240 V. , 50 Hz.)

PLANO

ITEM	CODIGO	DENOMINACION	TEXTO	FI-48B-A	FI-48B	FI-64B-A	FI-64B												NOTAS
	Z229001	Embellecedor adhesivo		1	-														
	Z259001	Embellecedor adhesivo		-	1														
	Z213002	Programador ciclo		1	-														
	Z243001	Programador ciclo		-	1														
	Z229011	Cableado termo-stop		1	1														
	Z229016	Esquema electrico de montaje		1	-														Plano HC-17268-3
	Z258406	Esquema electrico de montaje		-	1														Plano HC-17220-3
	Z229010	Esquema electrico adhesivo		1	-														Plano HC-16505-1
	Z258402	Esquema electrico adhesivo		-	1														Plano HC-17119-3
	Z231105	Valvula antirretorno		1	1														
	Q307029	Arandela junta Ø31xØ26,5x2		1	1														
	Q223016	Tuerca roscada PG-21		1	1														
	Z263001	Indicador analogico		2	2														
	Z263002	Vaina para sonda (tanque)		1	1														
	Q306024	Arandela junta Ø18xØ12,5x1,5		1	1														
	Q162070	Tuerca exagonal M-12		1	1														
	Z683087	Contacto 3TF20 01-3AL2, 230 V.		1	1														
	Q013023	Tornillo exagonal M-4x20		4	4														
	3676900	Tubo goma negra Ø17xØ10x1830		1	-														
	3676900	Tubo goma negra Ø17xØ10x2160		-	1														
	Z658609	Palet		1	1														



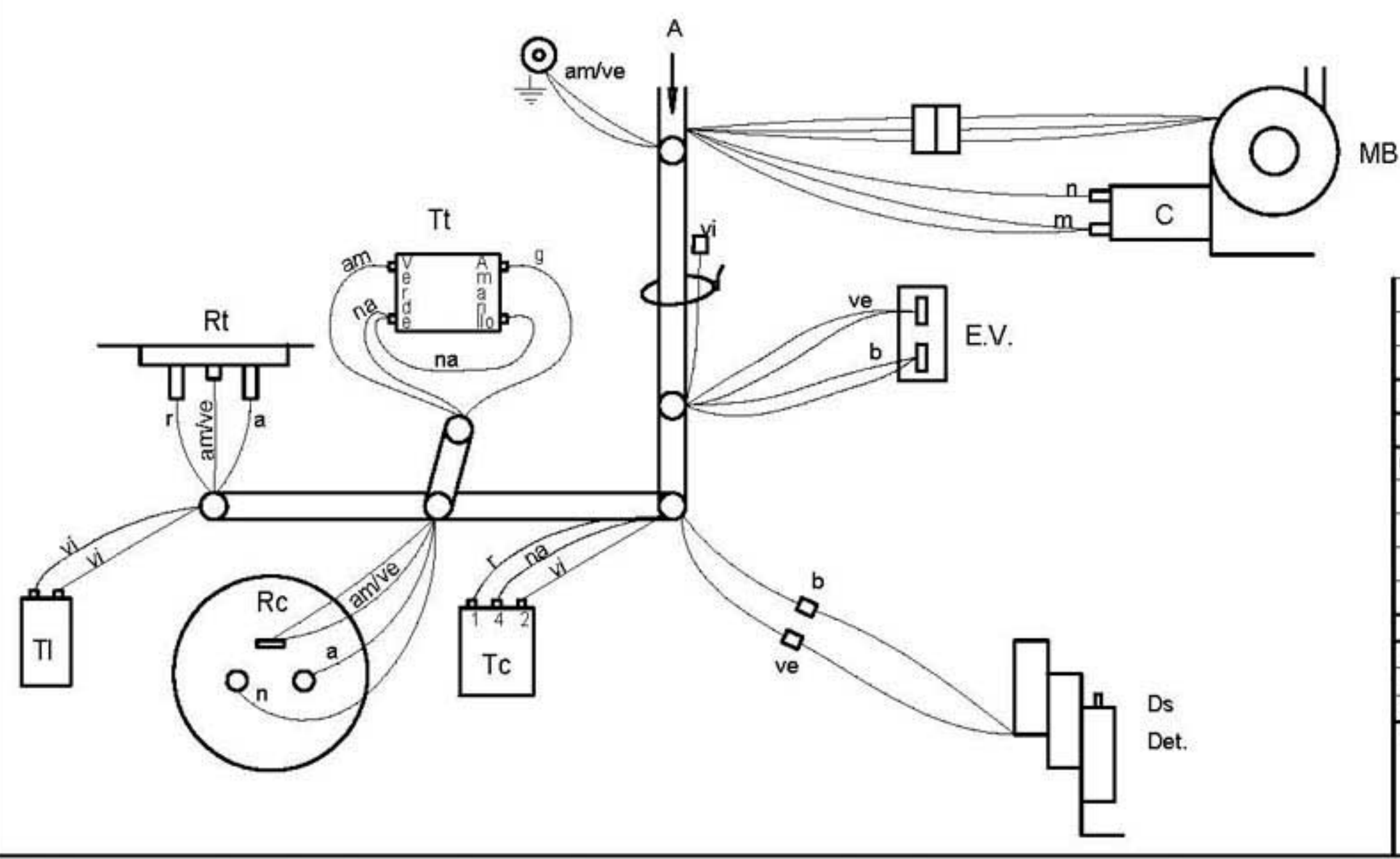
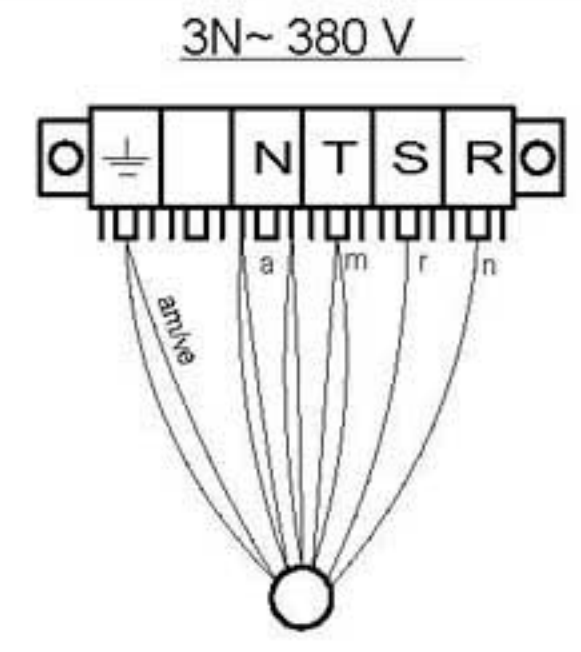
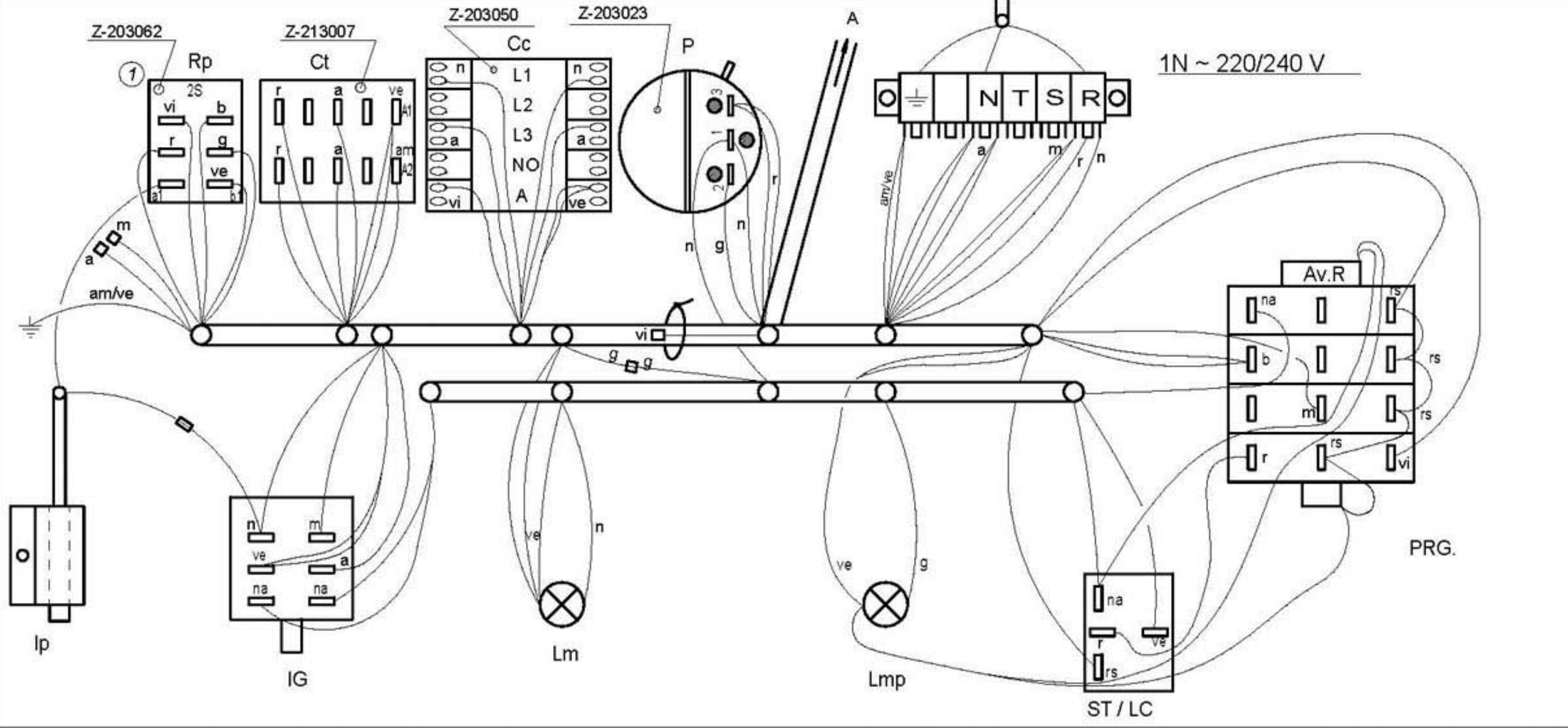
IG= Interruptor General
 L1 = Lampara de marcha
 Ip = Micro de puerta
 Rp = Relé puerta
 P = Presostato
 Tc = Termostato calderin
 Tt = Termostato tanque
 TI = Termostato limitador de calderin
 Cc = Contactor calderin
 Ct = Contactor tanque
 L2 = Lampara máquina preparada
 Rc = Resistencia calderin
 St = Pulsador de marcha
 FI = Filtro de interferencias

Rt = Resistencia tanque
 M.Av.R = Motor programador Avance Rápido
 M = Motor programador
 M1 = Micro programador marcha
 M2 = Micro programador lavado
 M3 = Micro programador adarado
 M4 = Micro programador Avance 120"
 L3 = Lámpara de ciclo
 MBL= Motobomba lavado
 C = Condensador de motobomba
 V = Válvula de llenado y aclarado
 Ds Det = Dosificador de detergente (opcional)
 EB = Electrobomba de presión (Opcional)

Esquema teorico adhesivo		Papel adhesivo	Z-213012	
Nº	Pieza	Cant.	Material	Nº Clasificacion
Nº	Modificacion	Propuesta de		Fecha
①	Introducir denominación FI-48 T	Palacio		21-4-98
②	Introducir modelos CORECO Y W4-A	Palacio		28-1-00
Dibujado		Firma	Fecha	 Fagor Industrial, Koop. Elk. Mugatua
Proyectado		S. N.	27-9-95	
Comprobado				
Escala				
LAVAVAJILLAS				Plano numero
				HC-16499 -2
				Sustituye al N°
				Sustituido por

Mecanizado superficial

Plano hau ez daiteke erabil ez beriz gure baimeniz gabe



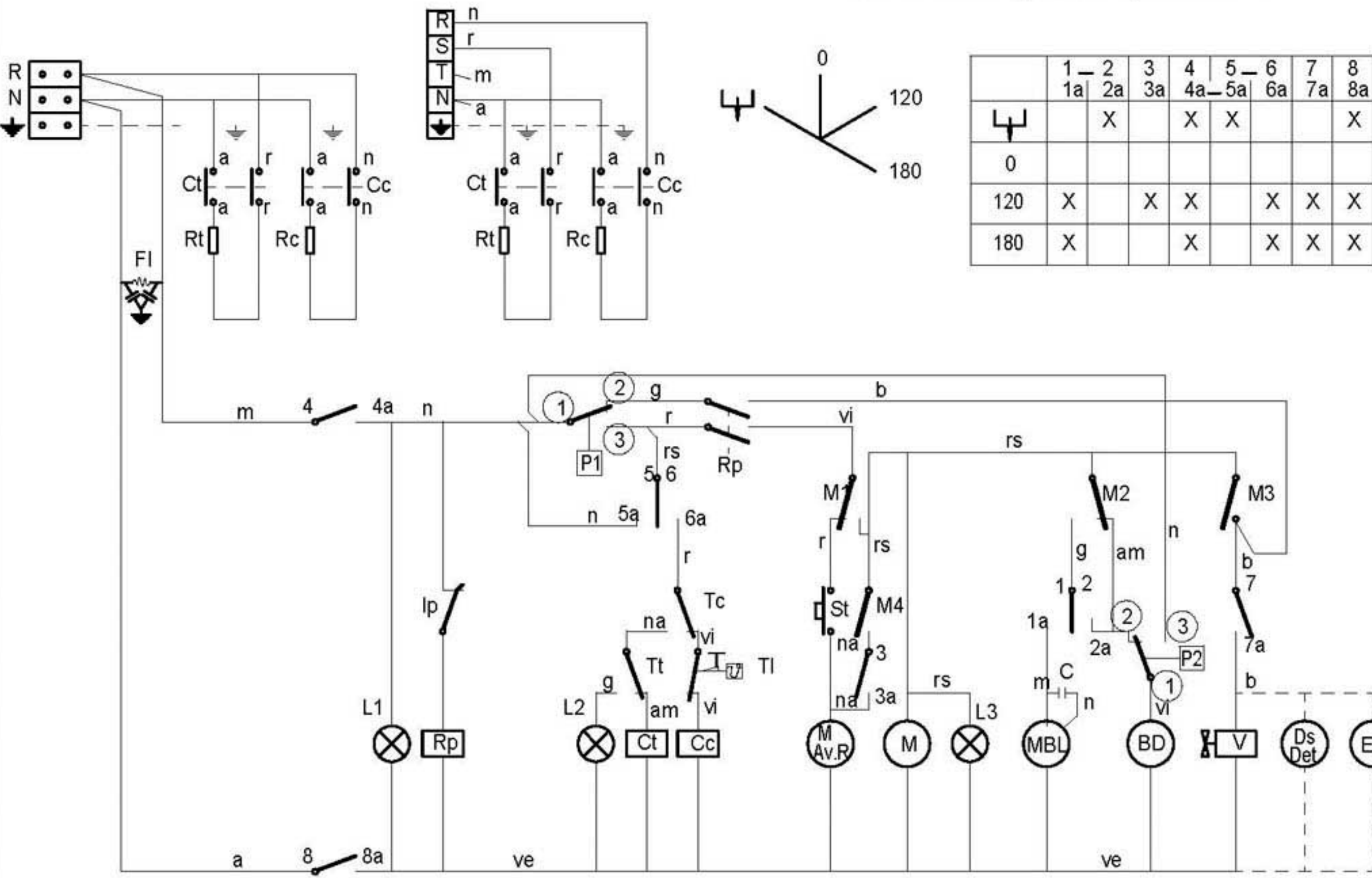
Esquema de montaje FI-48		Z-213050	
Nº	Pieza	Material	Nº Clasificación
Nº	Modificación	Propuesta de	Fecha
1	Sustituir relé Z-203018 por Z-203062, cambiar colores en Rp	J.M.P.A.	13-05-02
		Tolerancias generales	
		$5\pm$	$50-100\pm$
		$5-25\pm$	> 100±
		$25-50\pm$	$\infty\pm$
Dibujado		Firma	Fecha
Proyectado		Santi Caro	05-07-00
Comprobado		FAGOR 	
Escala		Fagor Industrial, Koop Elk, Mugatua	
LAVAVAJILLAS			Mecanizado superficial
Plano numero			HC-17265-1
Sustituye al N°			HC-16214
Sustituido por			

Plano hau ez dateke erabil ez berria gure baiterantz gabe

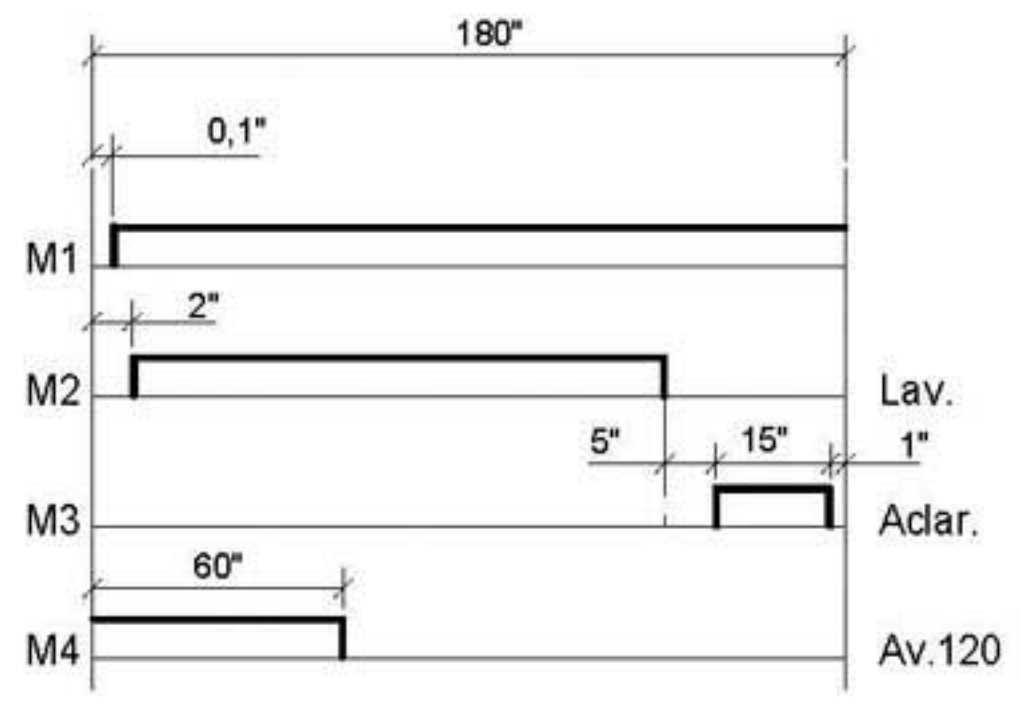
1N ~ 240V.

3N ~ 380 - 415 V.

Mod.: FI-48 B; A-480 B; CLV-48-B



	1-2	3	4	5-6	7	8
	1a	2a	3a	4a-5a	6a	7a
0		X		X	X	
120	X		X	X		X
180	X		X	X	X	X



CODIGO DE COLORES:
 r = rojo-red-rouge
 m = marron-brown-marron
 g = gris-grey-gris
 n = negro-black-noir
 a = azul-blue-bleu
 b = blanco-white-blanc
 vi = violeta-violette-violet
 am = amarillo-yellow-jaune
 na = naranja-orange-orange
 rs = rosa-rose-pink
 ve = verde-green-vert
 am/ve = amarillo verde-yellow green-jaune vert

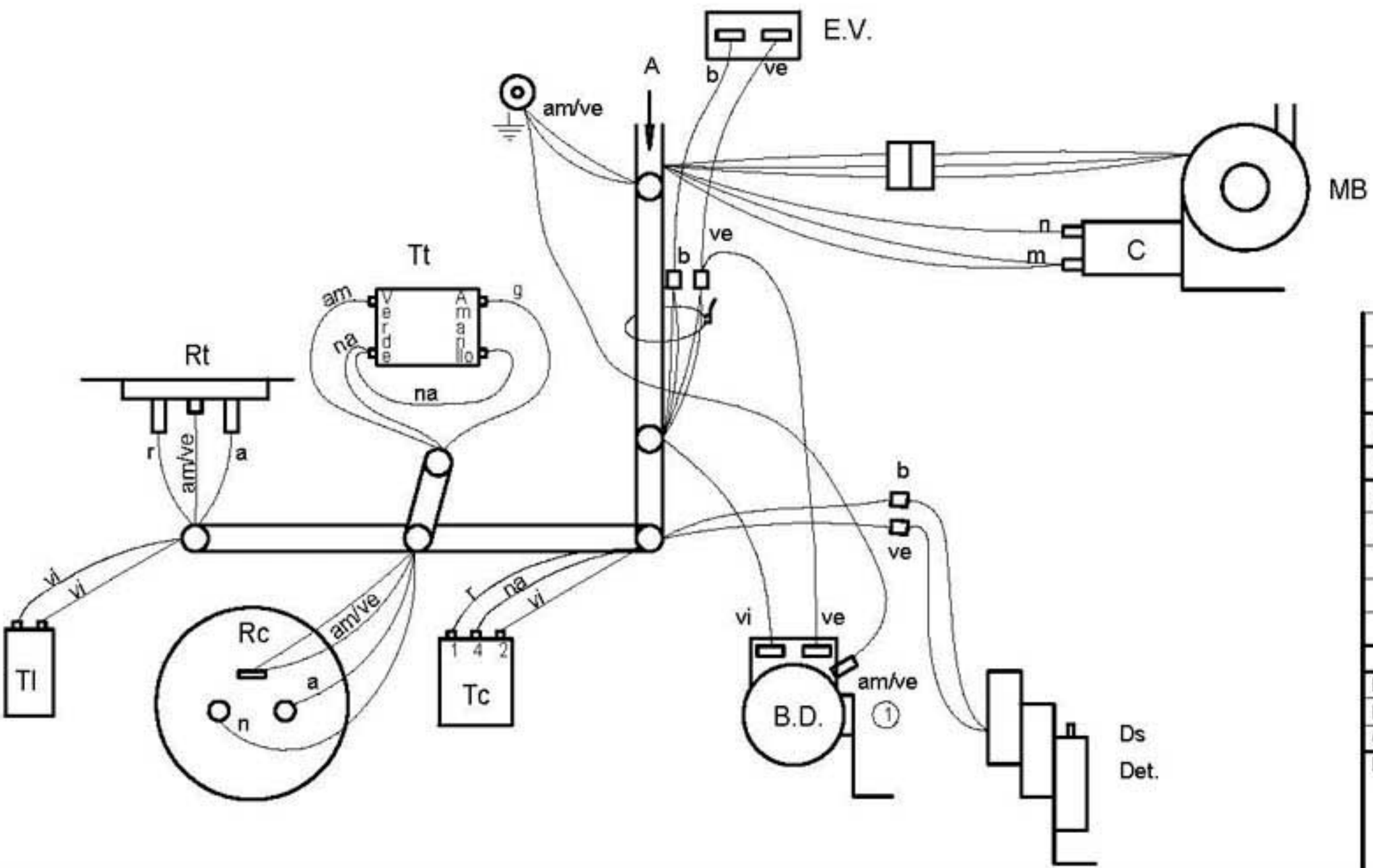
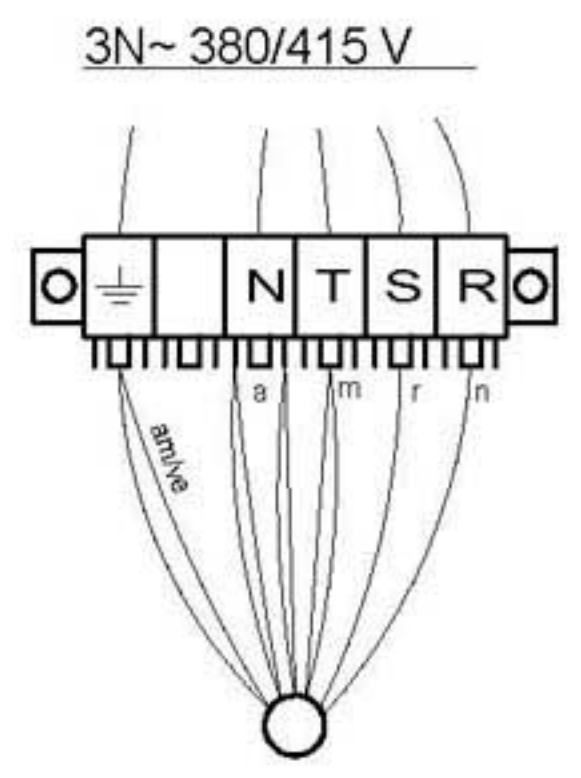
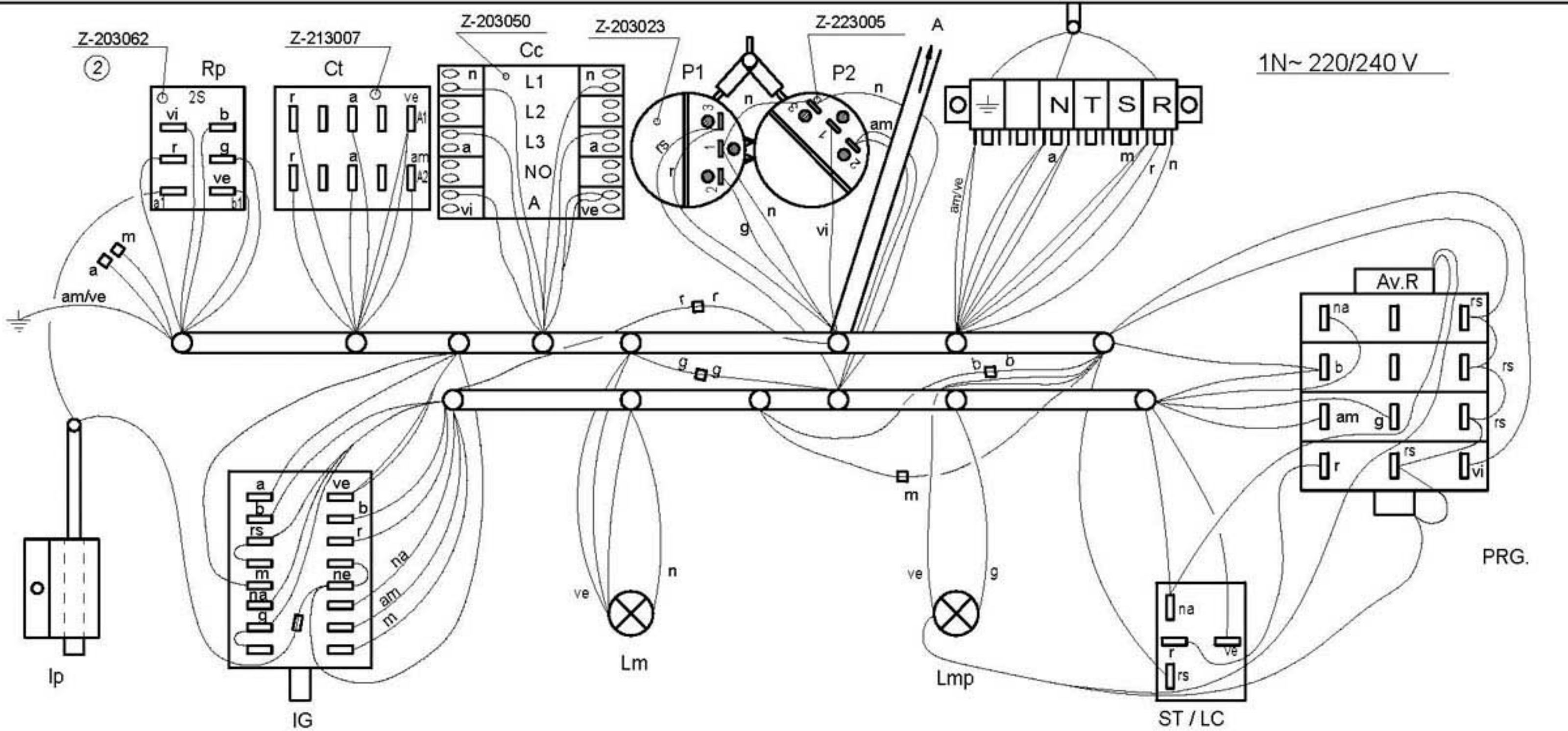
IG = Interruptor General
 L1 = Lampara de marcha
 Ip = Micro de puerta
 Rp = Relé puerta
 P1 = Presostato
 Tc = Termostato calderin
 Tt = Termostato tanque
 TI = Termostato limitador de calderin
 Cc = Contactor calderin
 Ct = Contactor tanque
 L2 = Lampara máquina preparada
 Rc = Resistencia calderin
 St = Pulsador de marcha
 FI = Filtro de interferencias
 BD = Bomba de Desagüe

Rt = Resistencia tanque
 M.Av.R = Motor programador Avance Rápido
 M = Motor programador
 M1 = Micro programador marcha
 M2 = Micro programador lavado
 M3 = Micro programador aclarado
 M4 = Micro programador Avance 120"
 L3 = Lámpara de ciclo
 MBL = Motobomba lavado
 C = Condensador de motobomba
 V = Válvula de llenado y aclarado
 Ds Det = Dosificador de detergente (opcional)
 P2 = Presostato de seguridad
 EB = Electrobomba de presión (Opcional)

Esquema teorico adhesivo		Papel adhesivo	Z-223012	
Nº	Pieza	Cant.	Material	Nº Clasificacion
Nº	Modificacion		Propuesta de	Fecha
①	Introducir modelo CORECO		Palacio	28-1-00
Firma		Fecha	Mecanizado superficial	
Dibujado		S. N.	27-9-95	
Proyectado			FAGOR	
Comprobado			Fagor Industrial, Koop Elk, Mugatua	
Escala				Plano numero
				HC-16500 -1
				Sustituye al N°
				Sustituido por

LAVAVAJILLAS

Plano hau ez dateke erabil ez berrizta gure baimentz gabe



Esquema de montaje FI-48b			Z-223050																
Nº	Pieza	Cant.	Material	Nº Clasificación	Acabado														
Nº	Modificación	Propuesta de		Fecha	Tolerancias generales														
①	Añadir cable tierra en bomba desague	Santi		4-6-2001	<5± 50-100± 5-25± >100± 25-50± ∞±														
②	Sustituir relé Z203018 por Z203062, cambiar colores en Rp	J.M.P.A.		02-05-13															
<table border="1"> <tr> <td>Dibujado</td> <td>Firma</td> <td>Fecha</td> <td rowspan="4"> </td> <td rowspan="4">Mecanizado superficial</td> </tr> <tr> <td>Proyectado</td> <td>Santi Caro</td> <td>07-07-00</td> </tr> <tr> <td>Comprobado</td> <td><i>[Signature]</i></td> <td></td> </tr> <tr> <td>Escala</td> <td></td> <td></td> </tr> </table>						Dibujado	Firma	Fecha		Mecanizado superficial	Proyectado	Santi Caro	07-07-00	Comprobado	<i>[Signature]</i>		Escala		
Dibujado	Firma	Fecha		Mecanizado superficial															
Proyectado	Santi Caro	07-07-00																	
Comprobado	<i>[Signature]</i>																		
Escala																			
LAVAVAJILLAS				Plano numero	HC-17266- 2														
				Sustituye al N°	HC-16215														
				Sustituido por															

Plano hau ez dateke erabil ez berriz gure baimentz gabe

3N ~ 380/415V.

3 ~ 220V.

1N ~ 220 V / 1N ~ 240V.

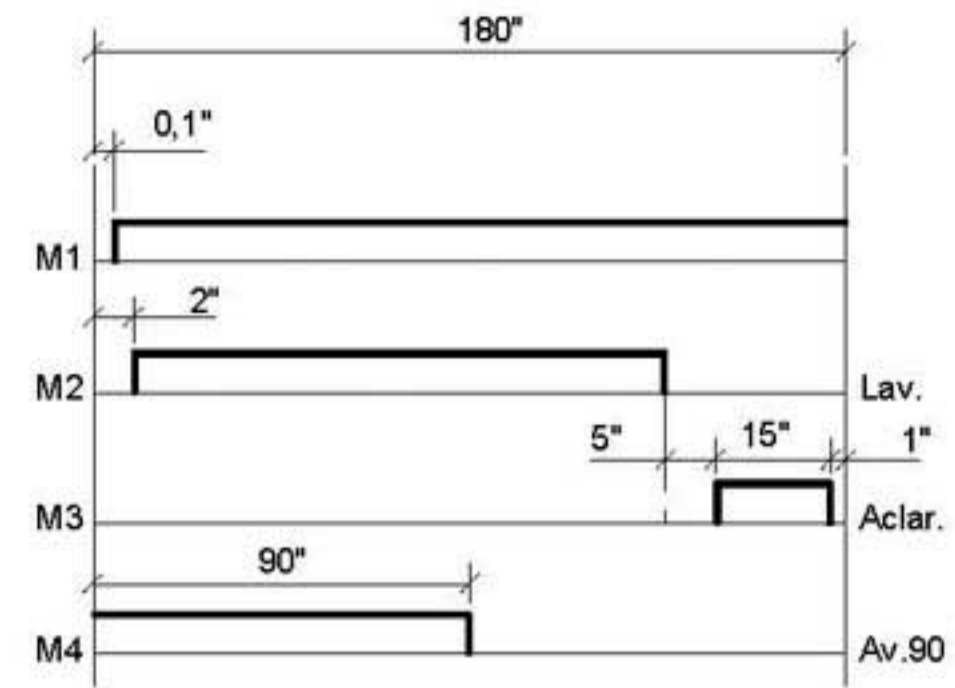
Mod.: FI - 64

FI - 72

KM - 64

FI - 72 T

①

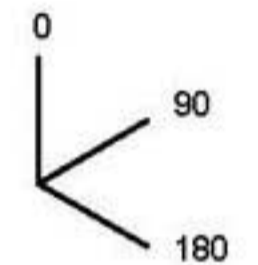


	1	2	3	IG
	1a	2a	3a	
0				
90	X	X	X	
180		X	X	

IG

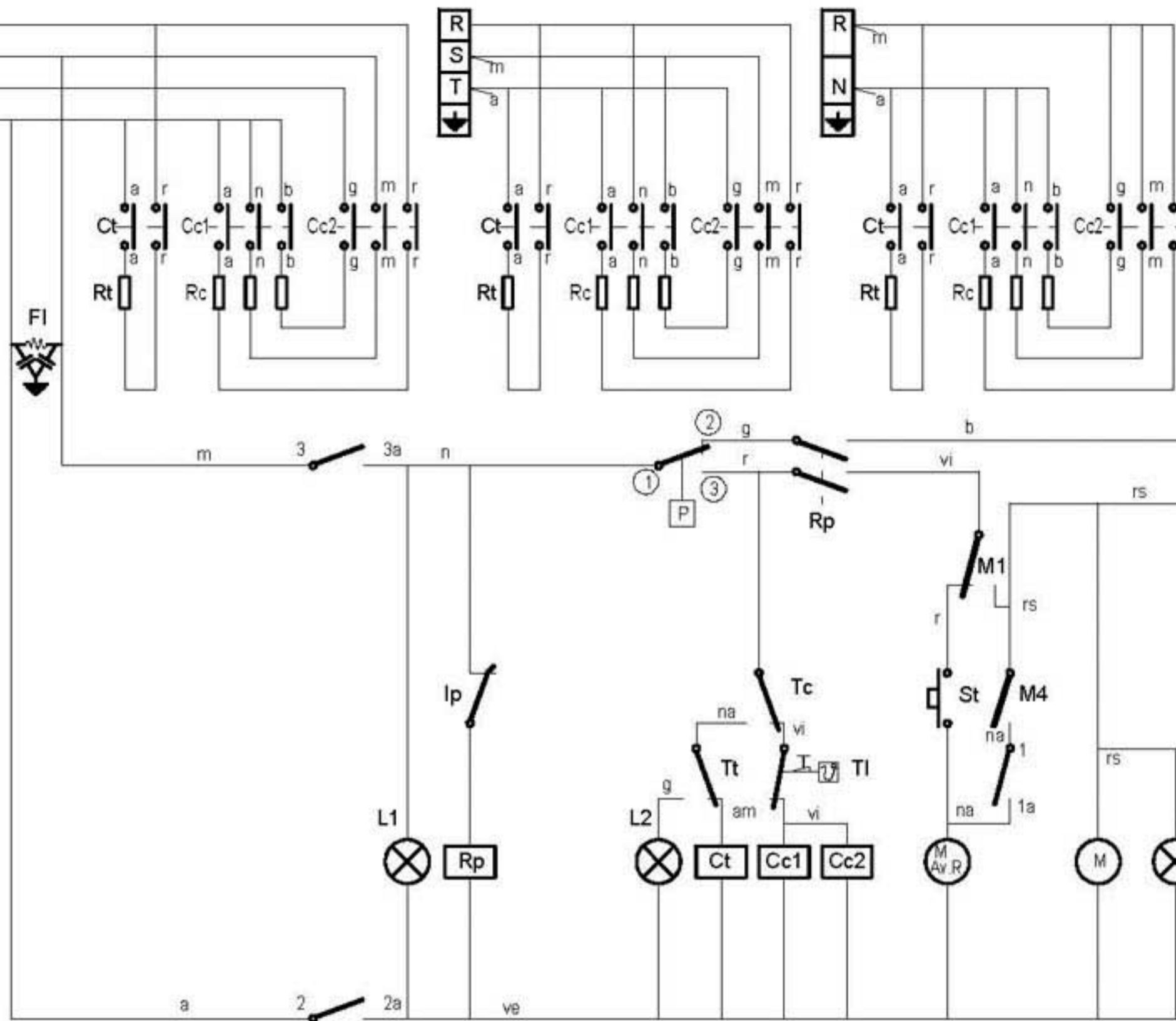
CODIGO DE COLORES:

- r = rojo-red-rouge
- m = marron-brown-marron
- g = gris-grey-gris
- n = negro-black-noir
- a = azul-blue-bleu
- b = blanco-white-blanc
- vi = violeta-violette-violet
- am = amarillo-yellow-jaune
- na = naranja-orange-orange
- rs = rosa-rose-pink
- ve = verde-green-vert
- am/ve = amarillo verde-yellow green-jaune vert



NOTAS.-

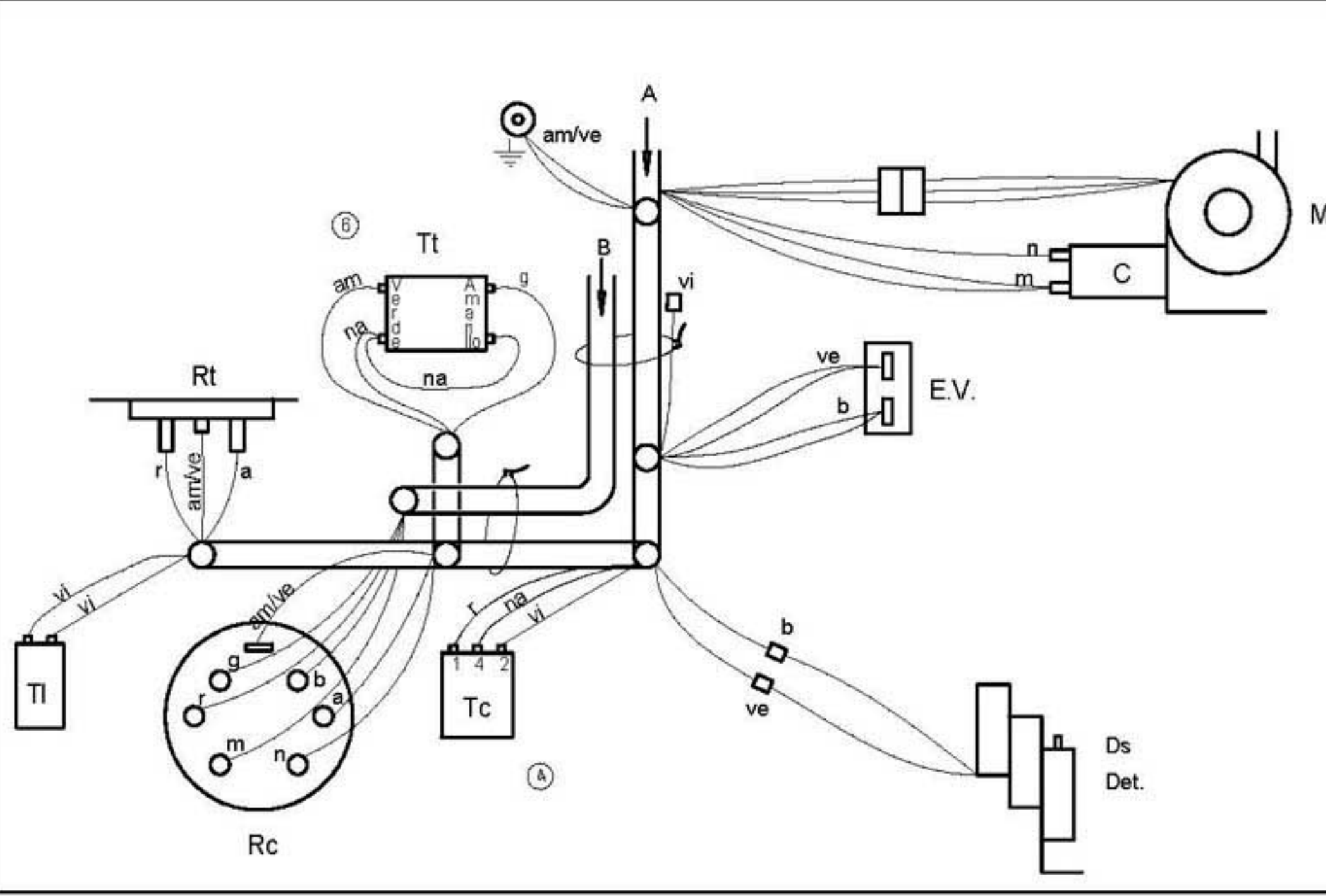
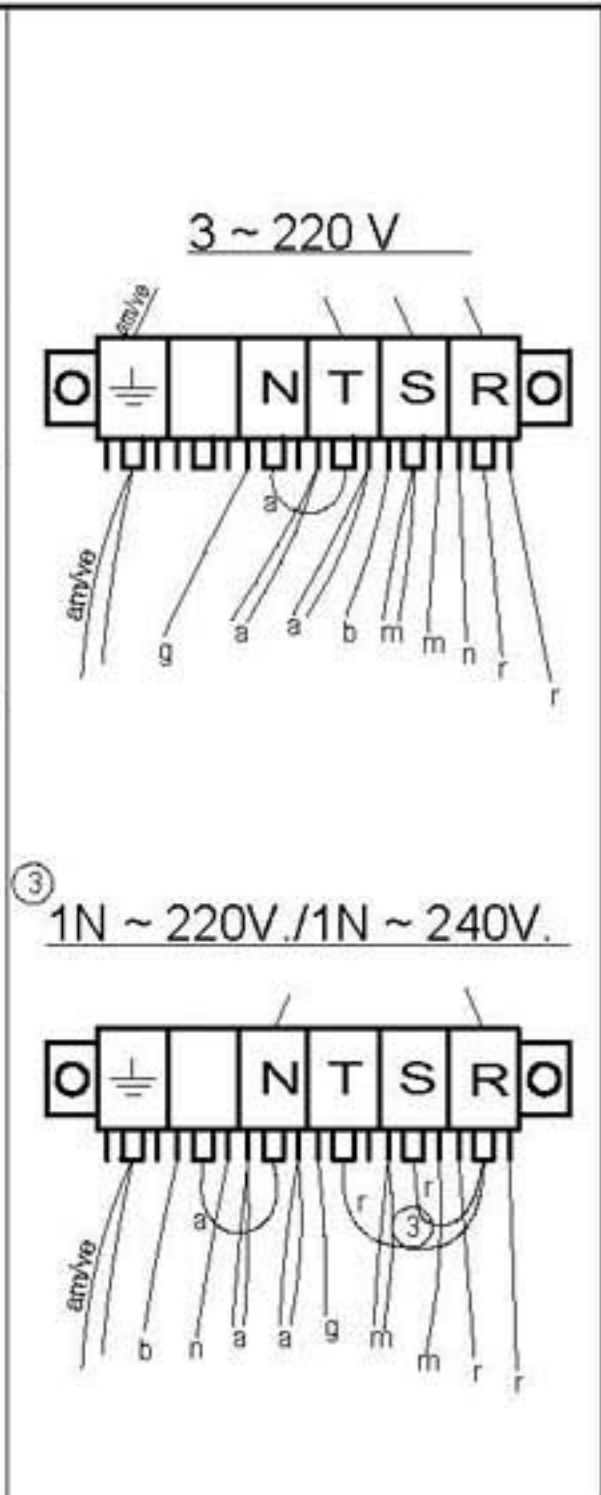
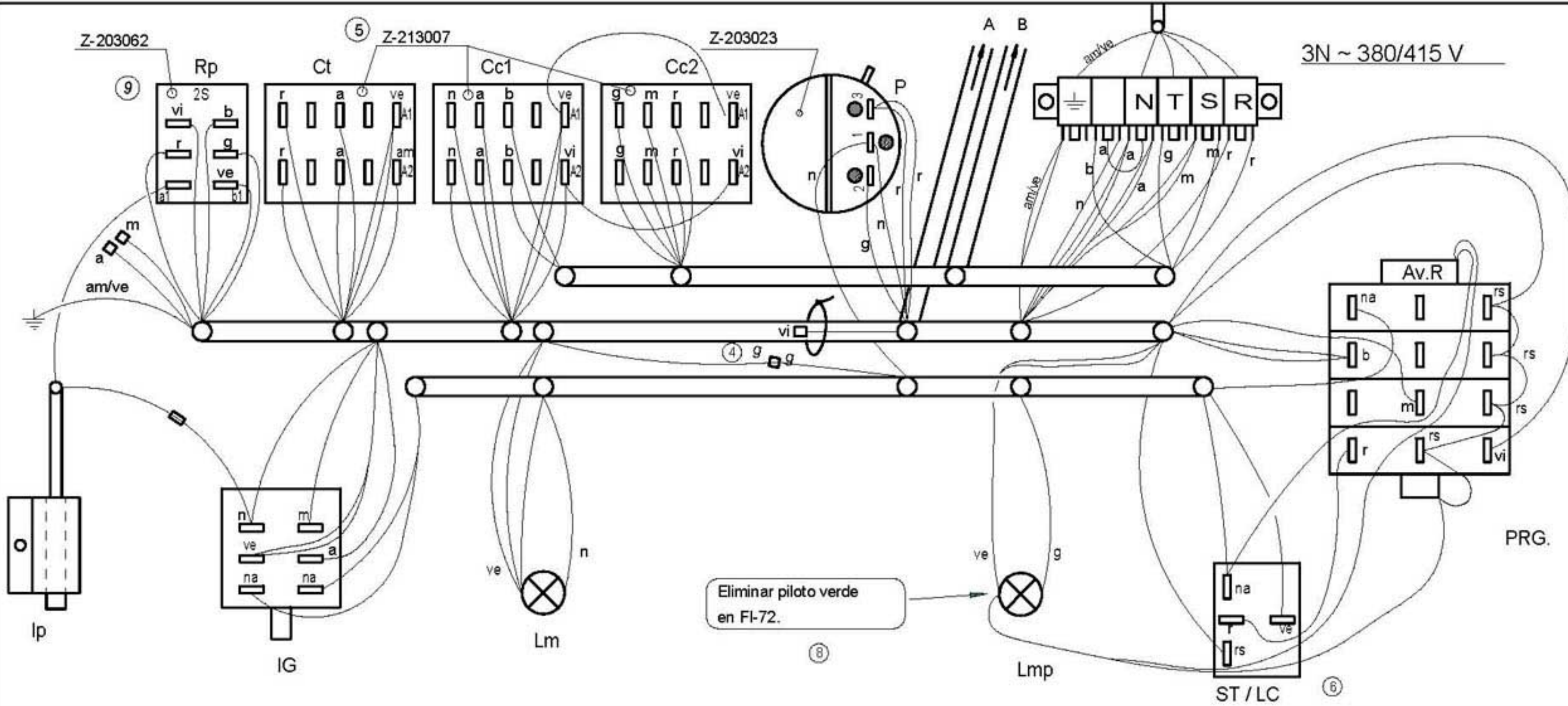
- Fondo del esquema: Color Blanco
- Grabaciones: Color Negro
- Dimensiones: 235x120
- N° Clasificación: Parte inferior dcha.



- IG = Interruptor General
- L1 = Lampara de marcha
- Ip = Micro de puerta
- Rp = Relé puerta
- P = Presostato
- Tc = Termostato calderin
- Tt = Termostato tanque
- Tl = Termostato limitador de calderin
- Cc1, Cc2 = Contactador calderin
- Ct = Contactador tanque
- L2 = Lampara máquina preparada
- Rc = Resistencia calderin
- St = Pulsador de marcha
- FI = Filtro de interferencias

- Rt = Resistencia tanque
- M.Av.R = Motor programador Avance Rápido
- M = Motor programador
- M1 = Micro programador marcha
- M2 = Micro programador lavado
- M3 = Micro programador aclarado
- M4 = Micro programador Avance 90°
- L3 = Lámpara de ciclo
- MBL = Motobomba lavado
- C = Condensador de motobomba
- V = Válvula de llenado y aclarado
- Ds Det = Dosificador de detergente (opcional)
- EB = Electrobomba de presión (opcional)

Esquema teorico adhesivo		Papel adhesivo		Z-243009							
Nº	Pieza	Cant.	Material	Nº Clasificación	Acabado						
Nº	Modificación	Propuesta de		Fecha	Tolerancias generales						
①	Introducir denominación FI-72 T	Palacio		21-4-98	<table border="1"> <tr> <td><5±</td> <td>50-100±</td> </tr> <tr> <td>5-25±</td> <td>>100±</td> </tr> <tr> <td>25-50±</td> <td>∞±</td> </tr> </table>	<5±	50-100±	5-25±	>100±	25-50±	∞±
<5±	50-100±										
5-25±	>100±										
25-50±	∞±										
Dibujado		Firma	Fecha	 Fagor Industrial, Koop Elk, Mugatua							
Proyectado		S. N.	28-9-95								
Comprobado											
Escala		<p style="text-align: center;">LAVAVAJILLAS</p> <p style="text-align: center;">Plano hau ez dateke erabil ez berizta gure baimentz gabe</p>									
				Mecanizado superficial							
				Plano numero							
				HC-16501 -1							
				Sustituye al N°							
				Sustituido por							



Esquema de montaje FI-64; FI-72		Z-243045	
Nº	Pieza	Nº Clasificación	Acabado
Nº	Modificación	Propuesta de	Fecha
4	Cambiar de color Marrón a Gris	Maillo	28-9-95
5	Sustituir 1 rele Z-203018 por Z-213007	Albes	30-11-95
6	Sustituir Termostato tanque y ST/LC	Maillo	19-5-97
7	Introducir N° Clasificación	Palacio	10-7-97
8	Introducir Nota eliminación piloto verde	Palacio	02-01-01
9	Sustituir Z-203018 por Z-203062, cambiar colores en Rp	J.M.P.A.	02-05-13
Dibujado		Firma	Fecha
Proyectado		S. N.	6-7-93
Comprobado		FAGOR	
Escala		Fagor Industrial, Koop Elk, Mugatua	
LAVAVAJILLAS			Mecanizado superficial
Plano número			HC-16217-9
Sustituye al N°			
Sustituido por			

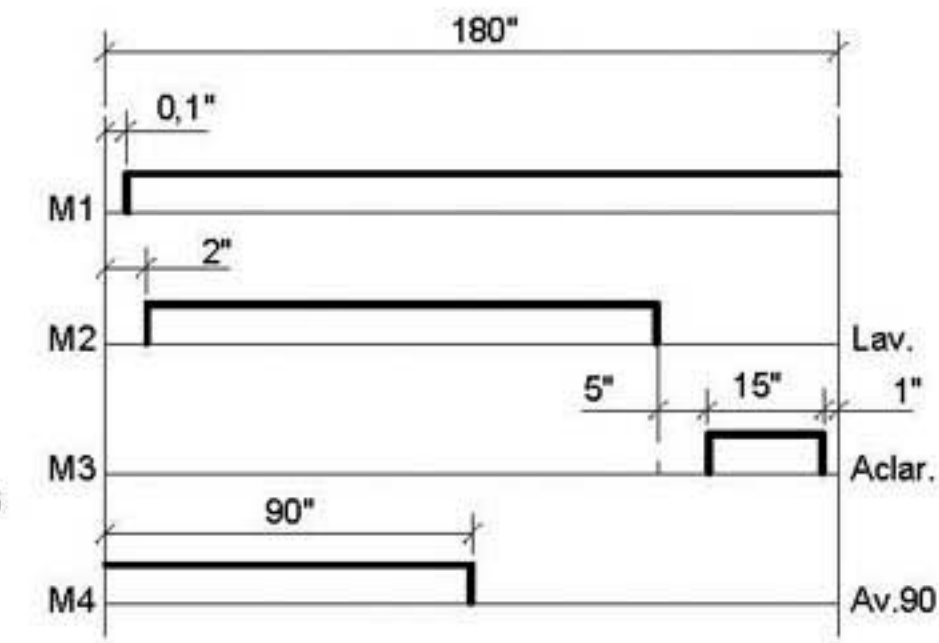
Plano hau ez dateke erabil ez bermiza gure baimentz gabe

3N ~ 380/415V.

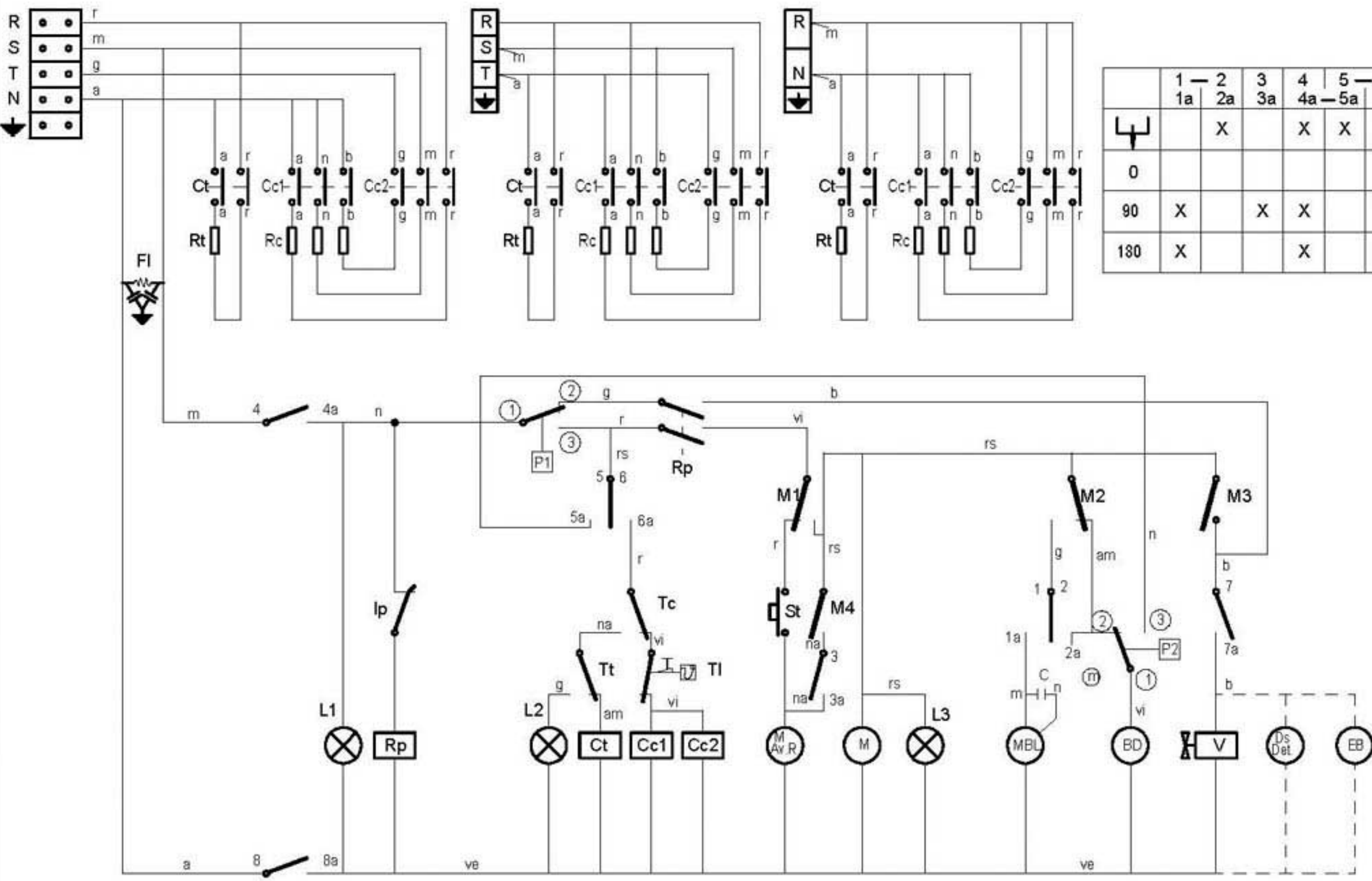
3 ~ 220V.

1N ~ 220 V / 1N ~ 240V.

FI - 64 B

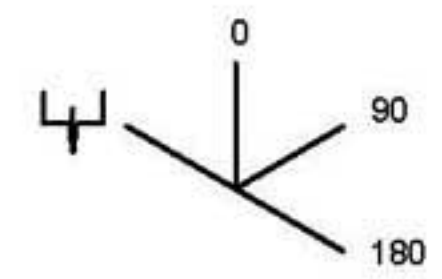


	1 1a	2 2a	3 3a	4 4a	5 5a	6 6a	7 7a	8 8a
0		X		X	X			X
90	X		X	X		X	X	X
180	X		X			X	X	X



CODIGO DE COLORES:

- r = rojo-red-rouge
- m = marron-brown-marron
- g = gris-grey-gris
- n = negro-black-noir
- a = azul-blue-bleu
- b = blanco-white-blanc
- vi = violeta-violette-violet
- am = amarillo-yellow-jaune
- na = naranja-orange-orange
- rs = rosa-rose-pink
- ve = verde-green-vert
- am/ve = amarillo verde-yellow green-jaune vert



NOTAS.-

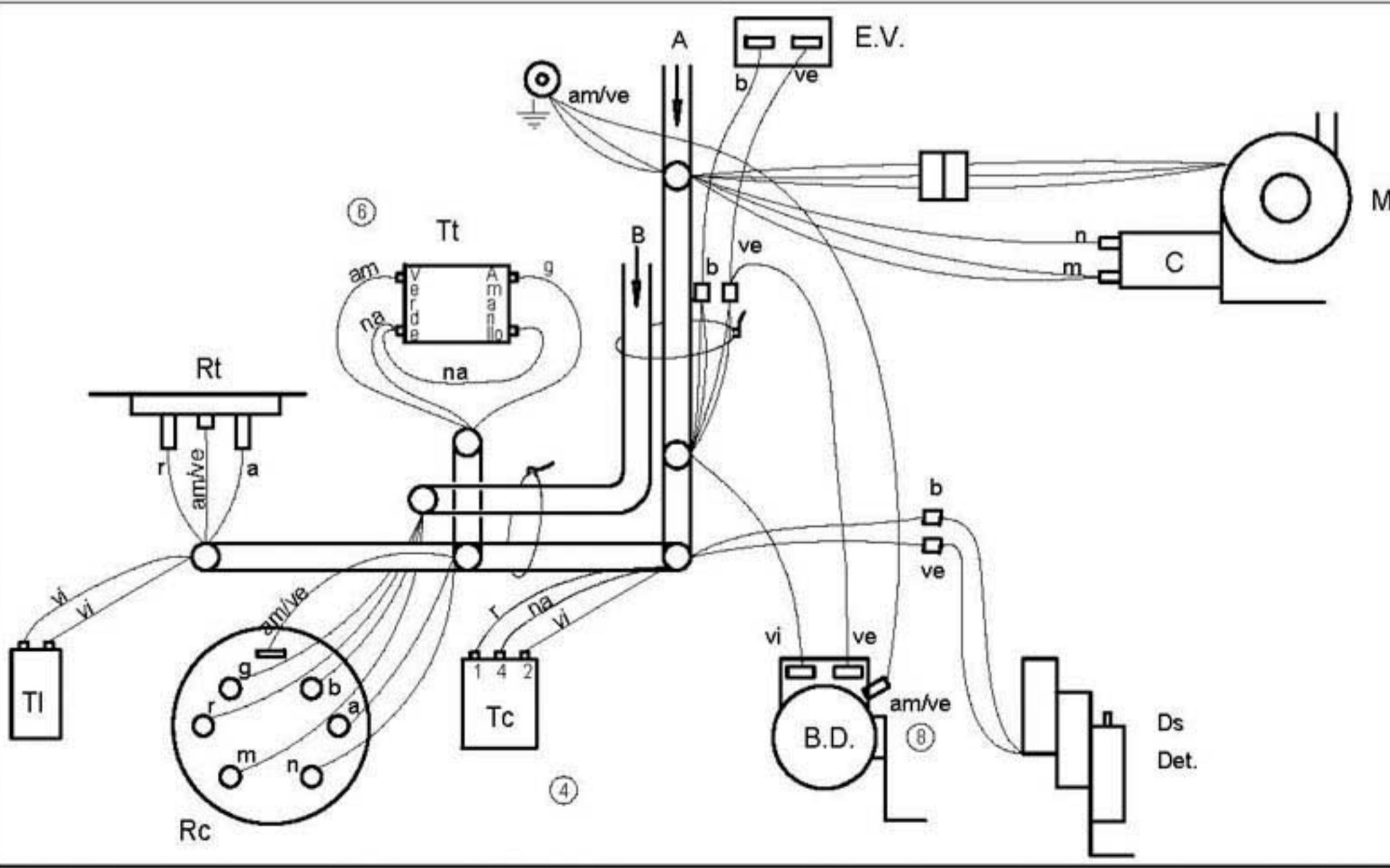
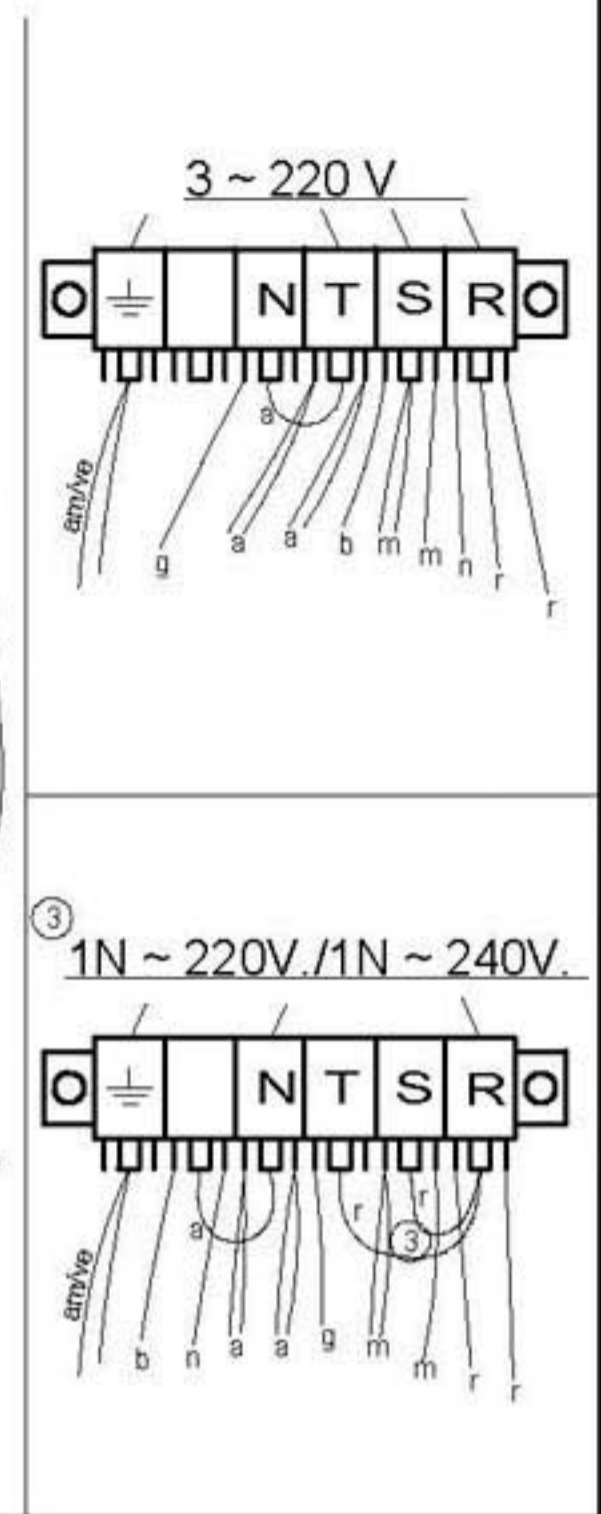
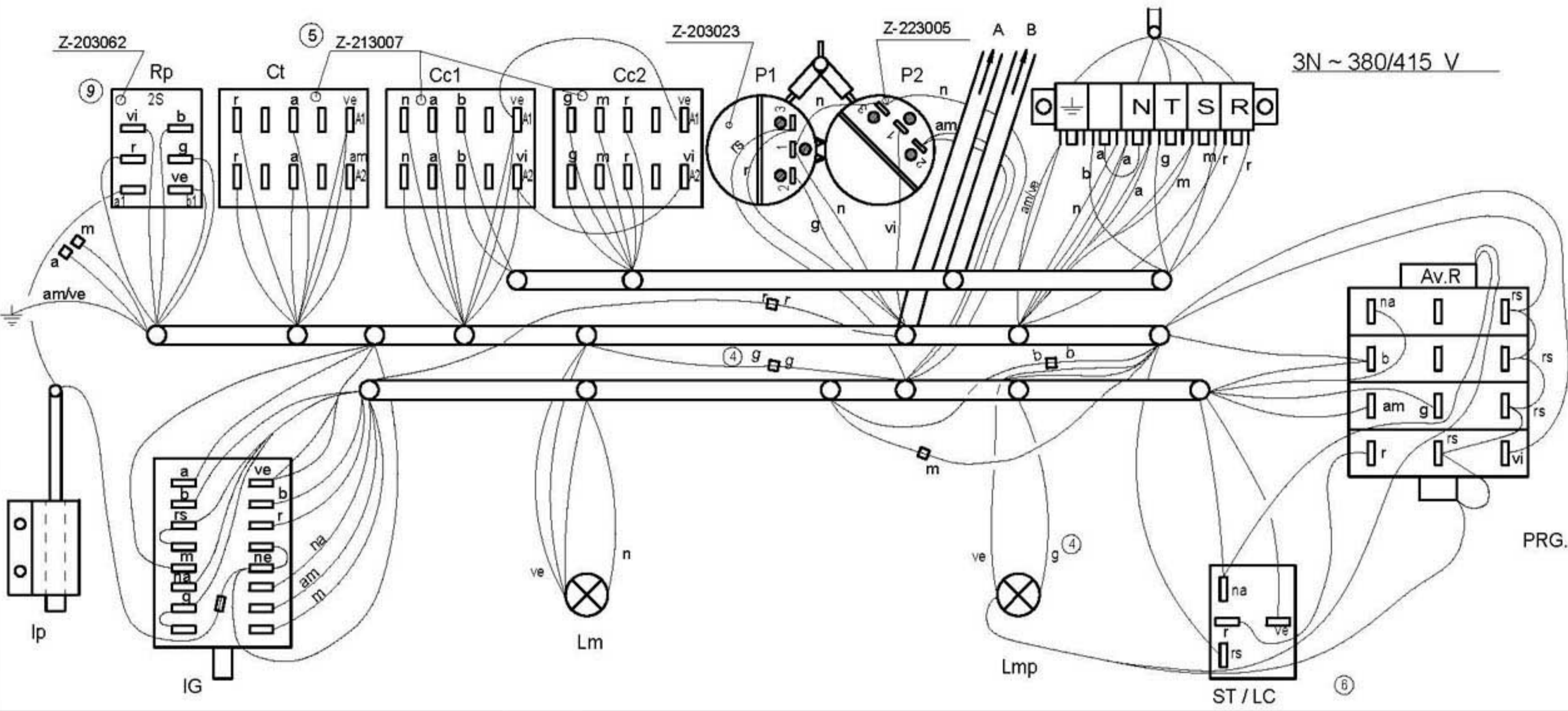
- Fondo del esquema: Color Blanco
- Grabaciones: Color Negro
- Dimensiones: 235x120
- N° Clasificación: Parte inferior dcha.

- IG = Interruptor General
- L1 = Lampara de marcha
- Ip = Micro de puerta
- Rp = Relé puerta
- P1 = Presostato
- Tc = Termostato calderin
- Tt = Termostato tanque
- TI = Termostato limitador de calderin
- Cc1, Cc2 = Contactor calderin
- Ct = Contactor tanque
- L2 = Lampara máquina preparada
- Rc = Resistencia calderin
- St = Pulsador de marcha
- FI = Filtro de interferencias
- BD = Bomba de Desagüe

- Rt = Resistencia tanque
- M.Av.R = Motor programador Avance Rápido
- M = Motor programador
- M1 = Micro programador marcha
- M2 = Micro programador lavado
- M3 = Micro programador aclarado
- M4 = Micro programador Avance 90"
- L3 = Lámpara de ciclo
- MBL = Motobomba lavado
- C = Condensador de motobomba
- V = Válvula de llenado y aclarado
- Ds Det = Dosificador de detergente (opcional)
- P2 = Presostato de seguridad
- EB = Electrobomba de presión (Opcional)

Esquema teorico adhesivo		Papel adhesivo	Z-253009	
Nº	Pieza	Cant.	Material	Nº Clasificacion
Nº	Modificacion	Propuesta de	Fecha	Tolerancias generales
				<5±
				5-25±
				25-50±
				50-100±
				>100±
				OX±
Dibujado	Firma	Fecha	 Fagor Industrial, Koop. Elk, Mugatua	
Proyectado	S. N.	28-9-95		
Comprobado				
Escala				
LAVAVAJILLAS			Plano numero	HC-16502
			Sustituye al N°	
			Sustituido por	

Plano hau ez daiteke erabil ez berriz gure baimentz gabe



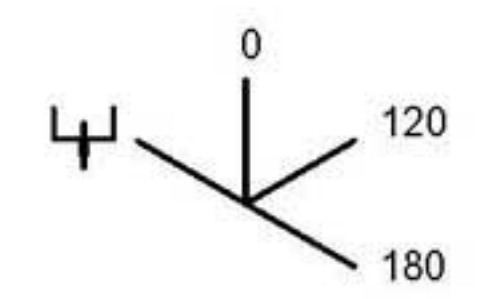
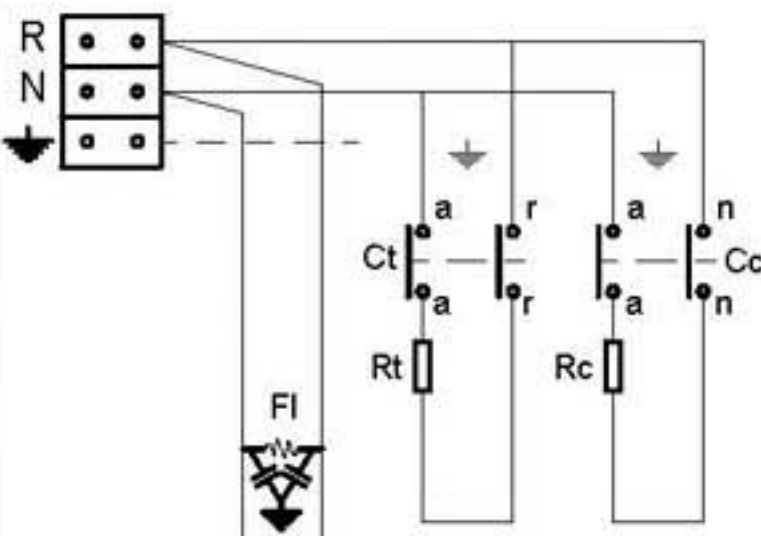
Esquema de montaje FI-64 B				Z-253045	
Nº	Pieza	Cant.	Material	Nº Clasificación	Acabado
Nº	Modificación	Propuesta de		Fecha	Tolerancias generales
5	Sustituir 1 relé Z-203018 por Z-213007	Albes		12-12-95	$50-100\pm$ $5-25\pm$ $25-50\pm$ $\infty\pm$
6	Sustituir Termostato tanque y ST/LC	Maillo		19-5-97	
7	Introducir Nº Clasificación	Palacio		10-7-97	
8	Añadir cable tierra en bomba desague.	Santi		4-6-2001	
9	Sustituir relé Z-203018 por Z-203062, cambiar colores en Rp	J.M.P.A.		02-05-13	
Dibujado		Firma	Fecha	Mecanizado superficial	
Proyectado		S. N.	12-7-93	FAGOR	
Comprobado				Fagor Industrial, Koop Elk, Mugatua	
Escala				Plano numero	
				HC-16218-9	
				Sustituye al Nº	
				Sustituido por	

Plano hau ez dateke erabil ez berrizta gure baimentz gabe

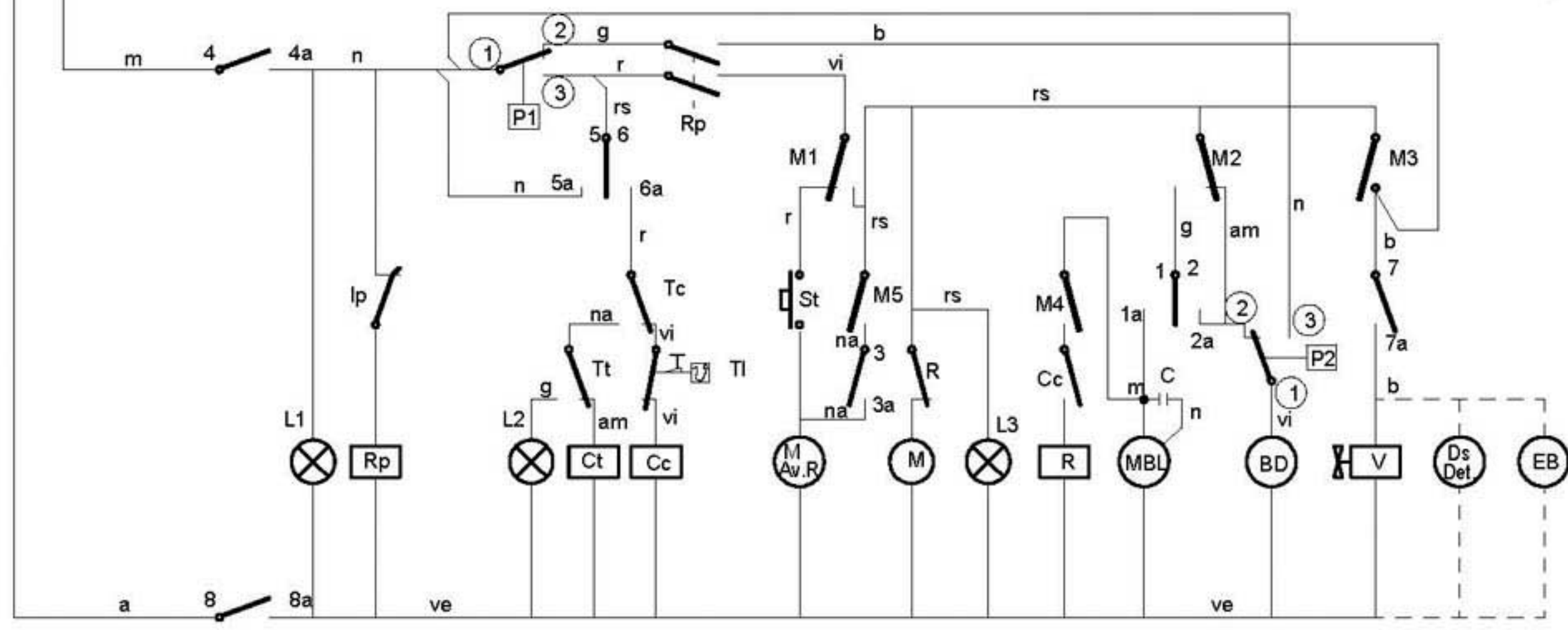
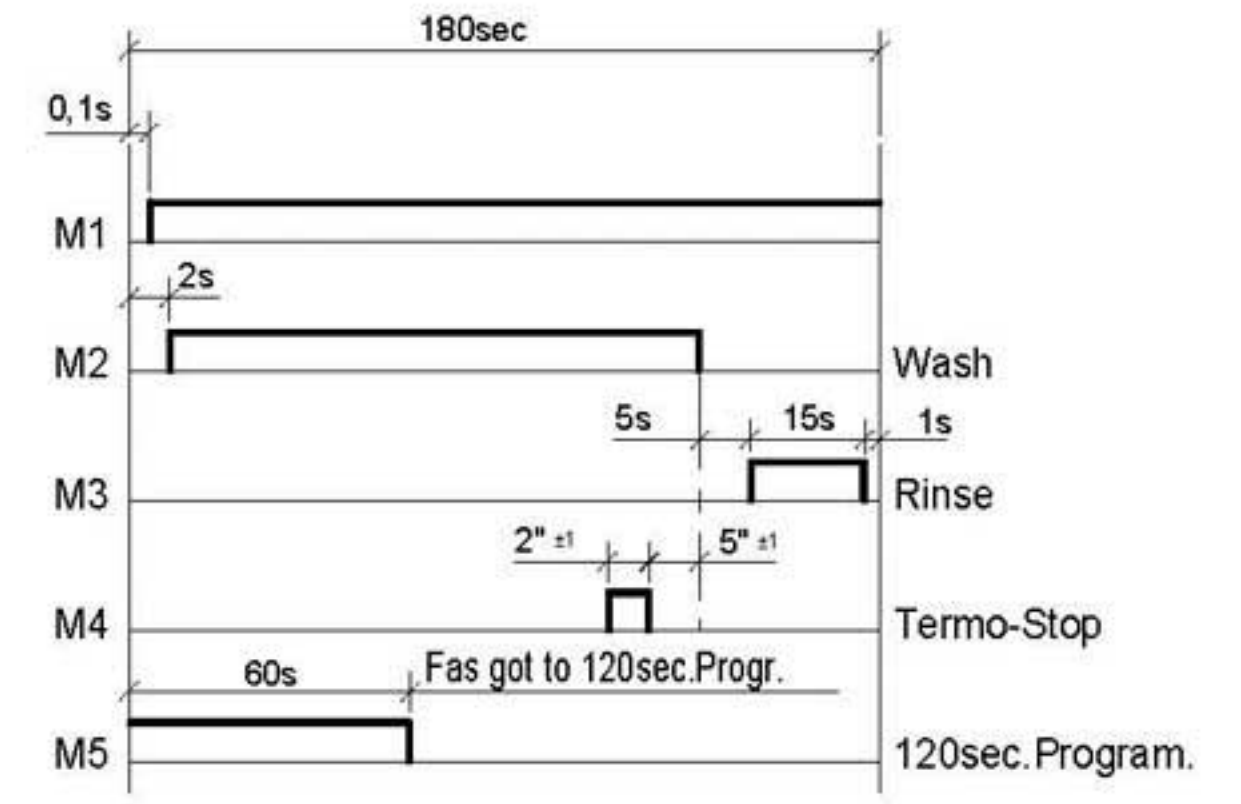
LAVAVAJILLAS

208-220-240 V. 1Ph

Mods.: FI-48 W ; MF-48



	1_2	3	4	5_6	7	8	
	1a	2a	3a	4a-5a	6a	7a	8a
IG		X	X	X			X
0							
120	X	X	X		X	X	X
180	X		X		X	X	X



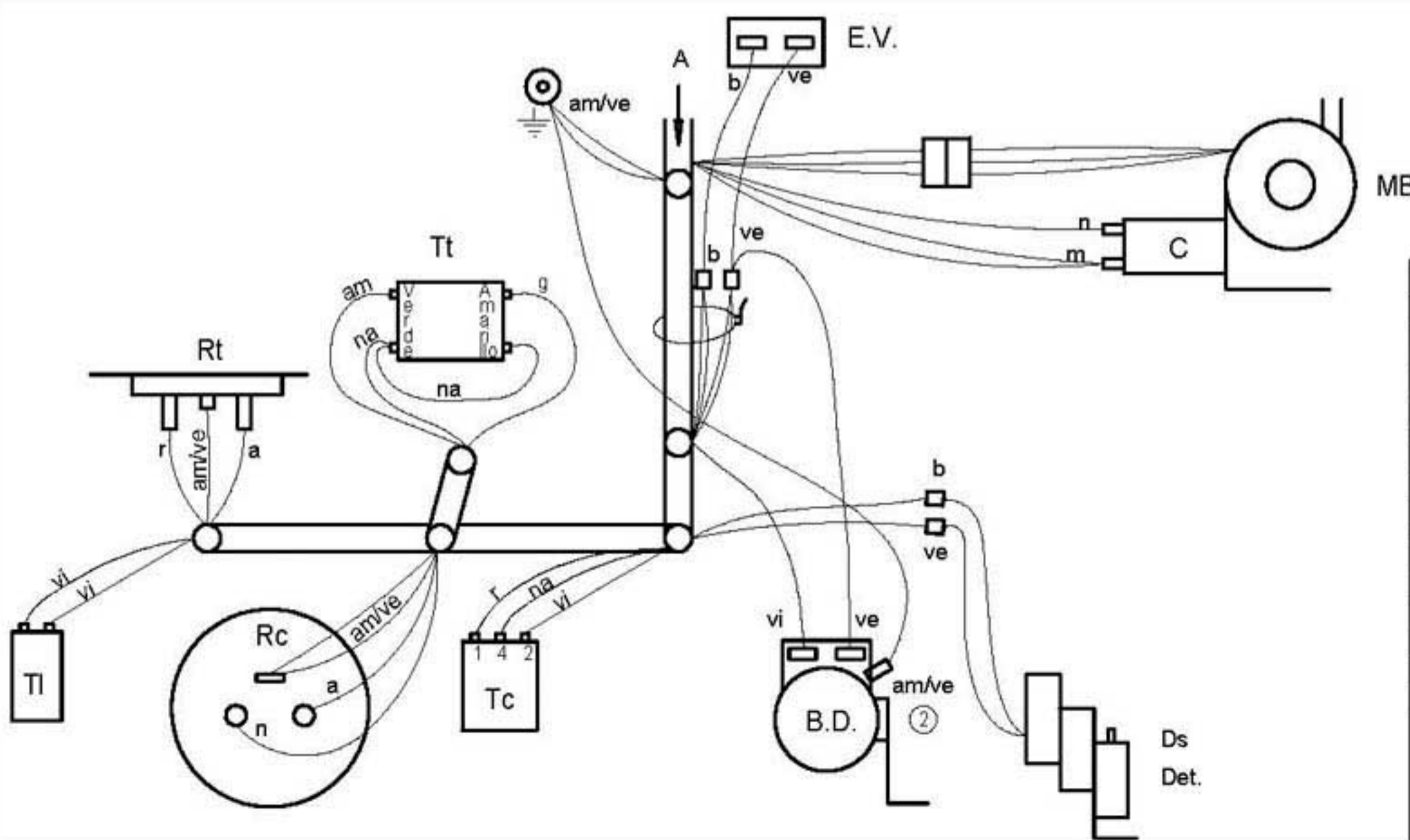
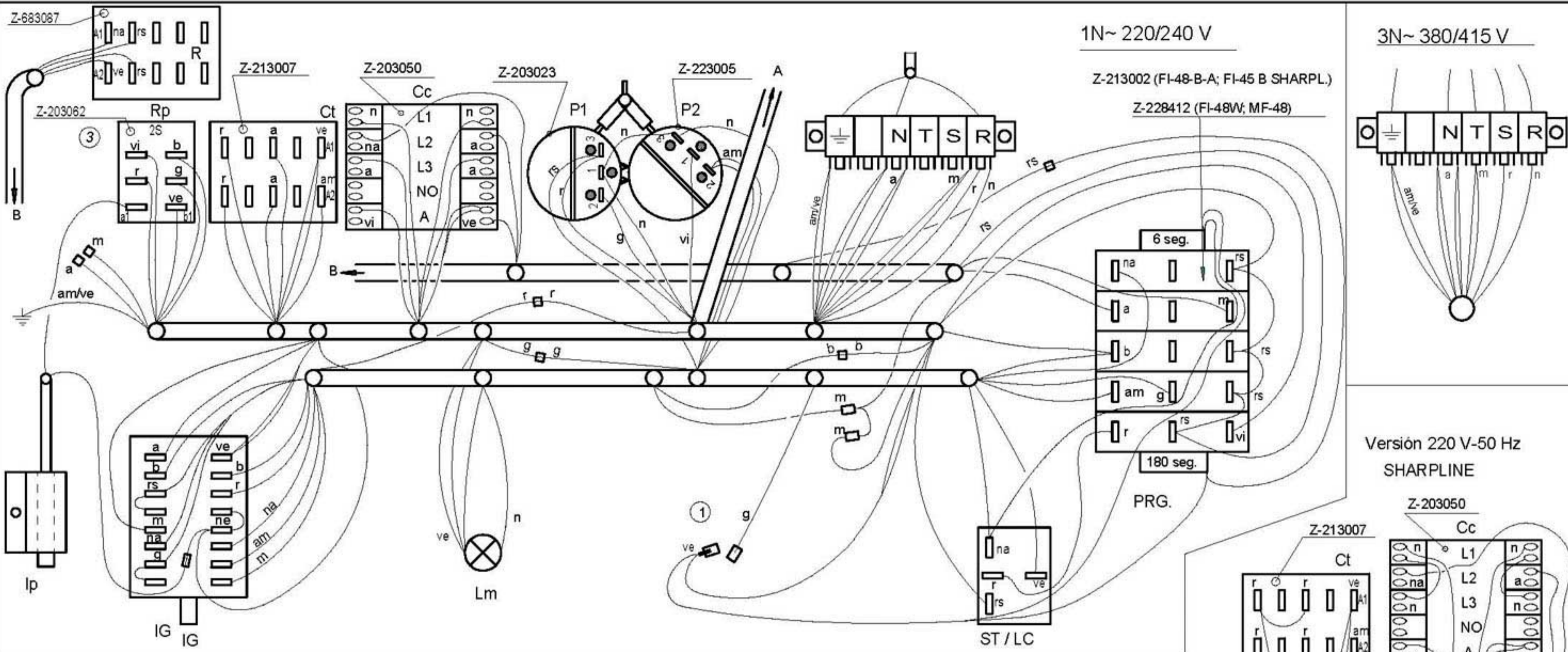
Colours code-Code de couleurs-Codigo de colores:

- r = red-rouge-rojo
- m = brown-marron-marron
- g = grey-gris-gris
- n = black-noir-negro
- a = blue-bleu-azul
- b = white-blanc-blanco
- vi = violette-violet-violeta
- am = yellow-jaune-amarillo
- na = orange-orange-naranja
- rs = rose-pink-rosa
- ve = green-vert-verte
- am/ve = yellow green-jaune vert-amar./verde

I _G = General switch	Interrupteur general	Interruptor General
L1 = On lamp	Témoin de marche	Lampara de marcha
Ip = Door micro	Micro de porte	Micro de puerta
Rp = Door relay	Relais de porte	Relé puerta
P1 = Pressure switch	Presostat	Presostato
Tc = Drum thermostat	Thermostat du surchauffeur	Termostato calderin
Tt = Tank thermostat	Thermostat de cuve	Termostato tanque
Tl = Drum limiter thermostat	Thermostat limiteur du surchauffeur	Termostato limitador de calderin
Cc = Drum contactor	Contacteur du surchauffeur	Contacteur calderin
Ct = Tank contactor	Contacteur de cuve	Contacteur tanque
L2 = Machine ready light	Témoin de marchine préparée	Lampara máquina preparada
Rc = Drum heating element	Resistance du surchauffeur	Resistencia calderin
St = Start button	Bouton de marche	Pulsador de marcha
FI = Interferences filter	Filtre d'interferences	Filtro de interferencias
BD = Drain pump	Pompe de vidange	Bomba de Desagüe

Rt = Tank heating element	Resistance de cuve
M.Av.R = Motor programmer rapid advance	Moteur du programm. d'avancement rapide
M = Motor programmer	Moteur du programmeur
M1 = Micro programmer on	Micro du programm. de marche
M2 = Micro programmer wash	Micro du programm. de lavage
M3 = Micro programmer rinse	Micro du programm. de rincage
M4 = Micro programmer Termo-Stop	Micro du programador Termo-Stop
M5 = Micro programmer 120" advance	Micro programador Avance 120"
L3 = Cycle light	Témoin de cycle
MBL = Motor pump wash	Motobpompe de lavage
C = Motor pump condenser	Condensateur de la motopompe
V = Filling and rinsing valve	Valve de remplissage et de vidange
Ds Det = Detergent dispenser (Optional)	Doseur de detergent (Option)
P2 = Safety pressure switch	Presostat de sécurité
EB = Electric pressure pump (Optional)	Electropompe de pression (Option)

Resistencia tanque	Motor programador Avance
Motor programador Avance	Rápido
Motor programador	Micro programador
Micro programador	Micro programador marcha
Micro programador	Micro programador lavado
Micro programador	Micro programador aclarado
Micro programador	Micro programador Termo-Stop
Micro programador	Micro programador Avance 120"
Lámpara de ciclo	Micro programador Avance 120"
Motobomba lavado	Lámpara de ciclo
Condensador de motobomba	Motobomba lavado
Válvula de llenado y aclarado	Condensador de motobomba
Dosificador de detergente (opcional)	Válvula de llenado y aclarado
Presostato de seguridad	Dosificador de detergente (opcional)
Electrobomba de presión	Presostato de seguridad
(Opcional)	Electrobomba de presión



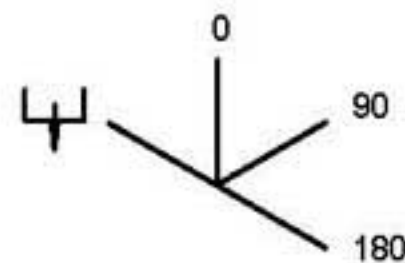
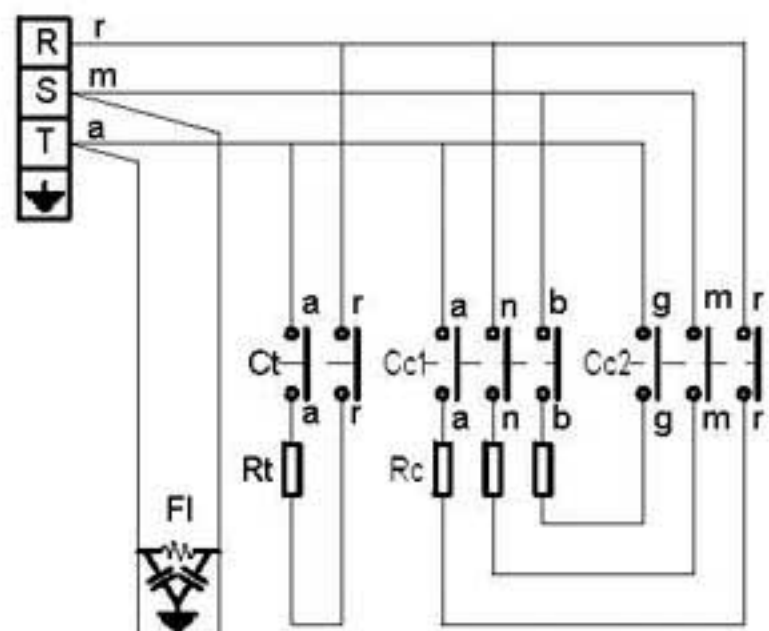
	Esquema de montaje FI-48W, MF-48	Z-228407		
	Esquema de montaje FI-48B SHARPLINE	Z-229210		
	Esquema de montaje FI-48-B-A	Z-229016		
Nº	Pieza	Material	Nº Clasificación	Acabado
Nº	Modificación	Propuesta de	Fecha	Tolerancias generales
①	Eliminar piloto verde LMP.	J.M.P.	05-01-01	$< 5\pm$ $50-100\pm$ $5-25\pm$ $> 100\pm$ $25-50\pm$ $\infty\pm$
②	Añadir cable tierra en bomba desagüe	Santi	4-8-2001	
③	Sustituir relé Z-203018 por Z-203062, cambiar colores en Rp	J.M.P.A.	02-05-13	

Dibujado	Firma	Fecha	 Fagor Industrial, Koop. Elk, Mugatua	Mecanizado superficial	
Proyectado	Santi Caro	07-07-00			
Comprobado					
Escala	<h2>LAVAVAJILLAS</h2>			Plano numero HC-17268 - 3	
				Sustituye al N°	HC-16424
				Sustituido por	

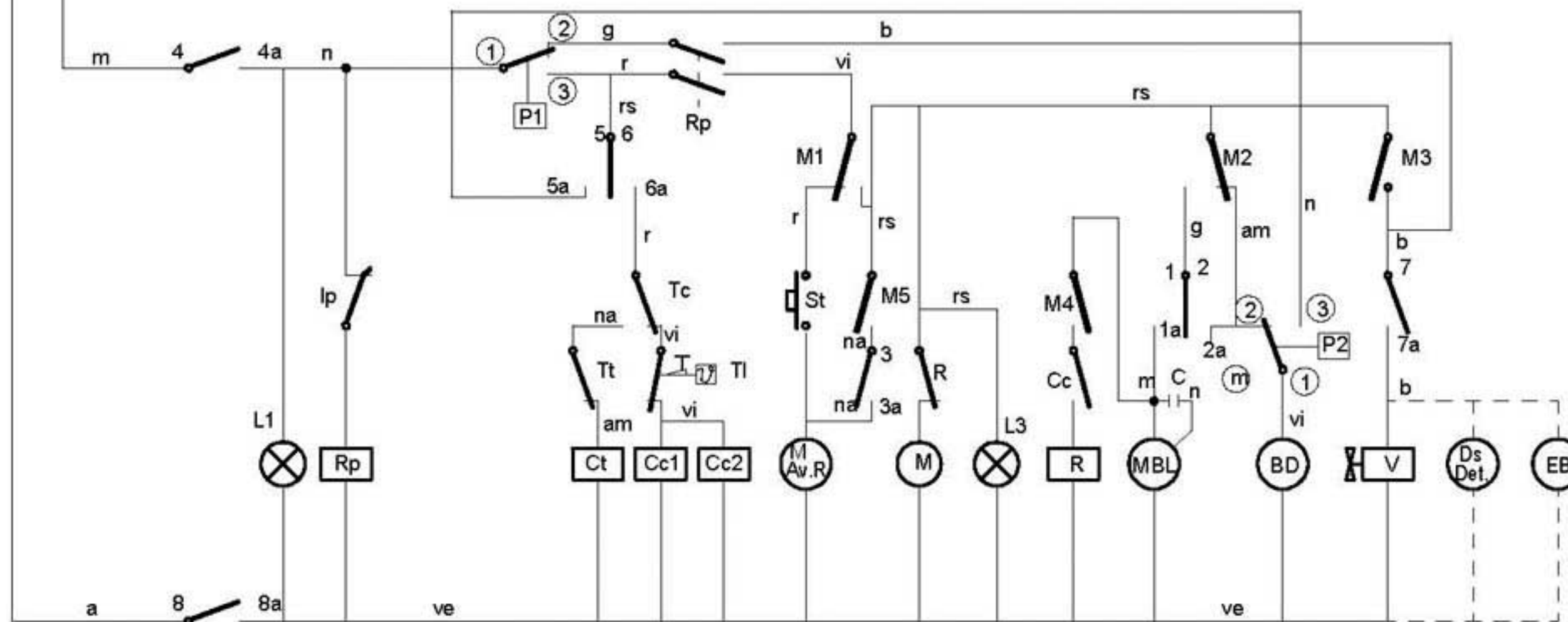
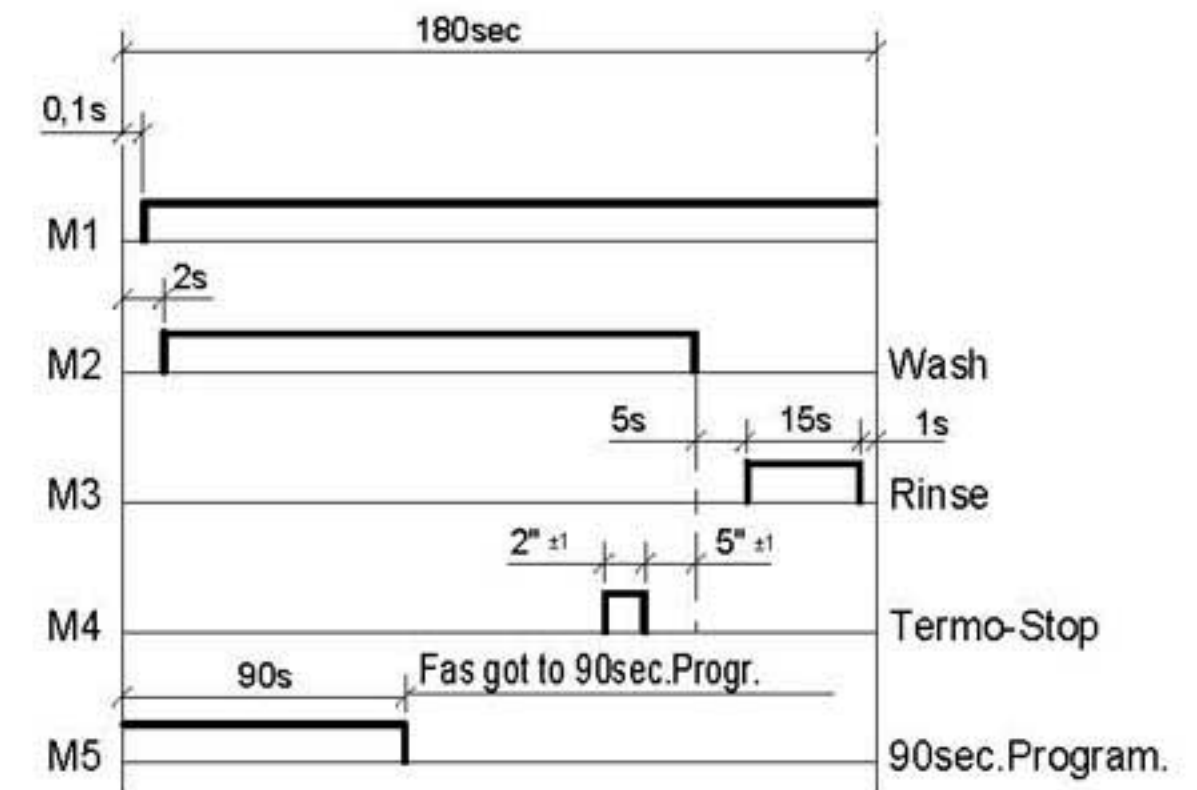
Plano hau ez daiten erabil ez berriz gure baimentz gabe

208-220-240 V. 3Ph

MF-64 ; FI-64 W ; FI-64-B-A



	1-1a	2-2a	3-3a	4-4a-5a	5-6a	7-7a	8-8a
IG		X		X	X		X
90	X		X	X		X	X
180	X		X		X	X	X



Colours code-Code de couleurs-Codigo de colores:

- r = red-rouge-rojo
- m = brown-marron-marron
- g = grey-gris-gris
- n = black-noir-negro
- a = blue-bleu-azul
- b = white-blanc-blanco
- vi = violette-violet-violeta
- am = yellow-jaune-amarillo
- na = orange-orange-naranja
- rs = rose-pink-rosa
- ve = green-vert-verte
- am/ve = yellow green-jaune vert-amar /verde

IG = General switch
 L1 = On lamp
 Ip = Door micro
 Rp = Door relay
 P1 = Pressure switch
 Tc = Drum thermostat
 Tt = Tank thermostat
 TI = Drum limiter thermostat
 Cc1, Cc2 = Drum contactor
 Ct = Tank contactor
 L2 = Machine ready light
 Rc = Drum heating element
 St = Start button
 FI = Interferences filter
 BD = Drain pump

Interrupteur general
 Témoine de marche
 Micro de porte
 Relais de porte
 Presostat
 Thermostat du surchauffeur
 Thermostat de cuve
 Thermostat limiteur du surchauffeur
 Contacteur du surchauffeur
 Contacteur de cuve
 Témoine de marchine preparée
 Resistance du surchauffeur
 Bouton de marche
 Filtre d'interferences
 Pompe de vidange

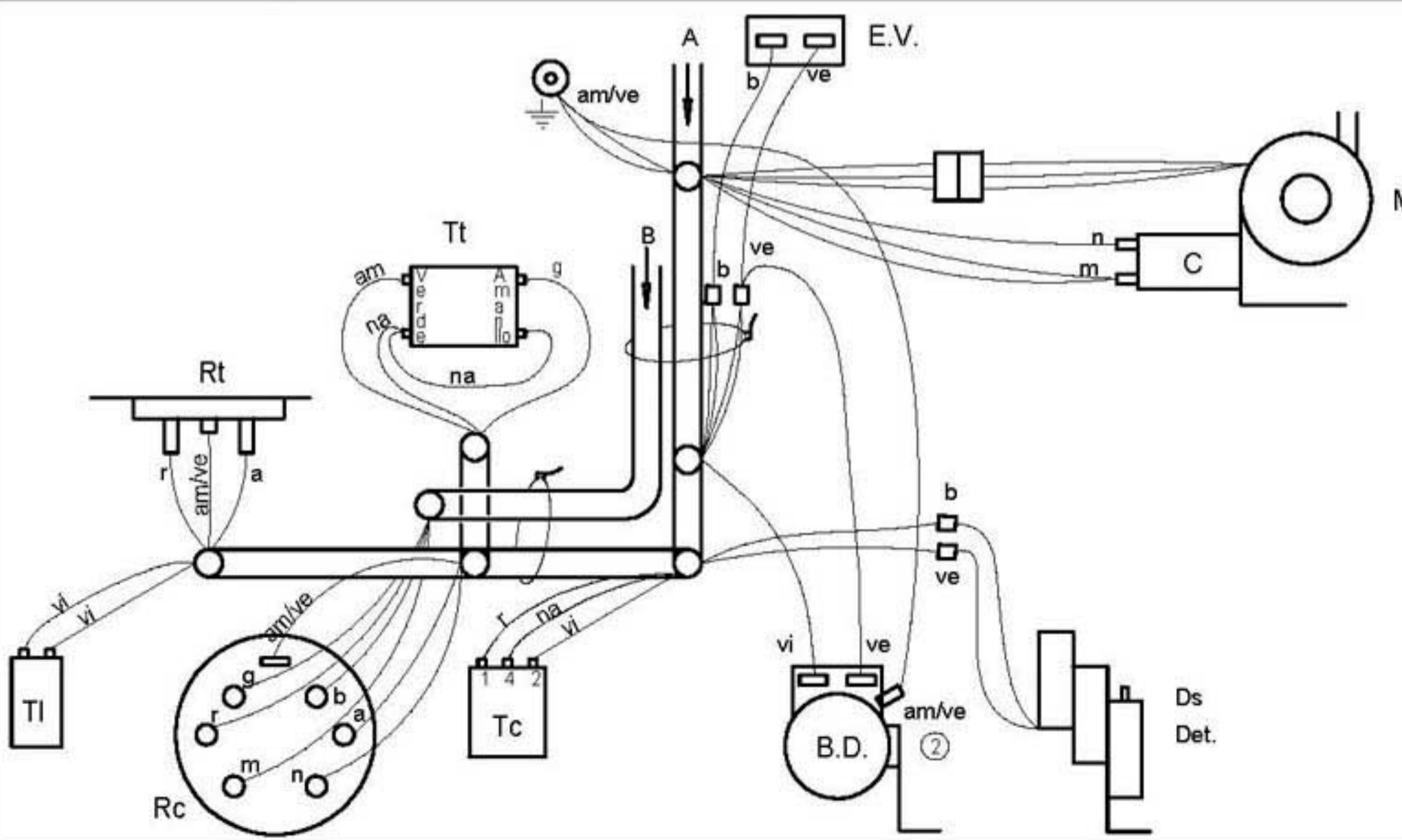
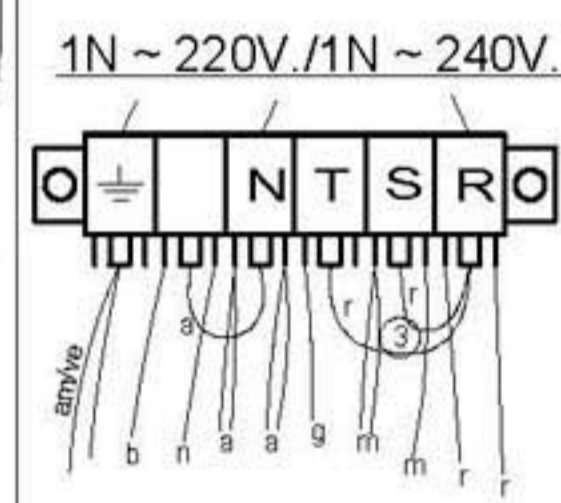
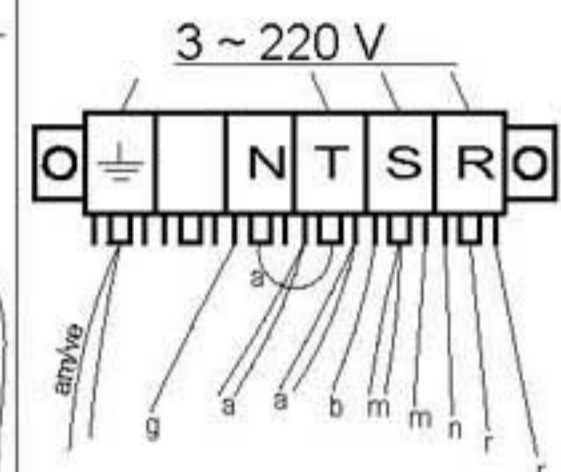
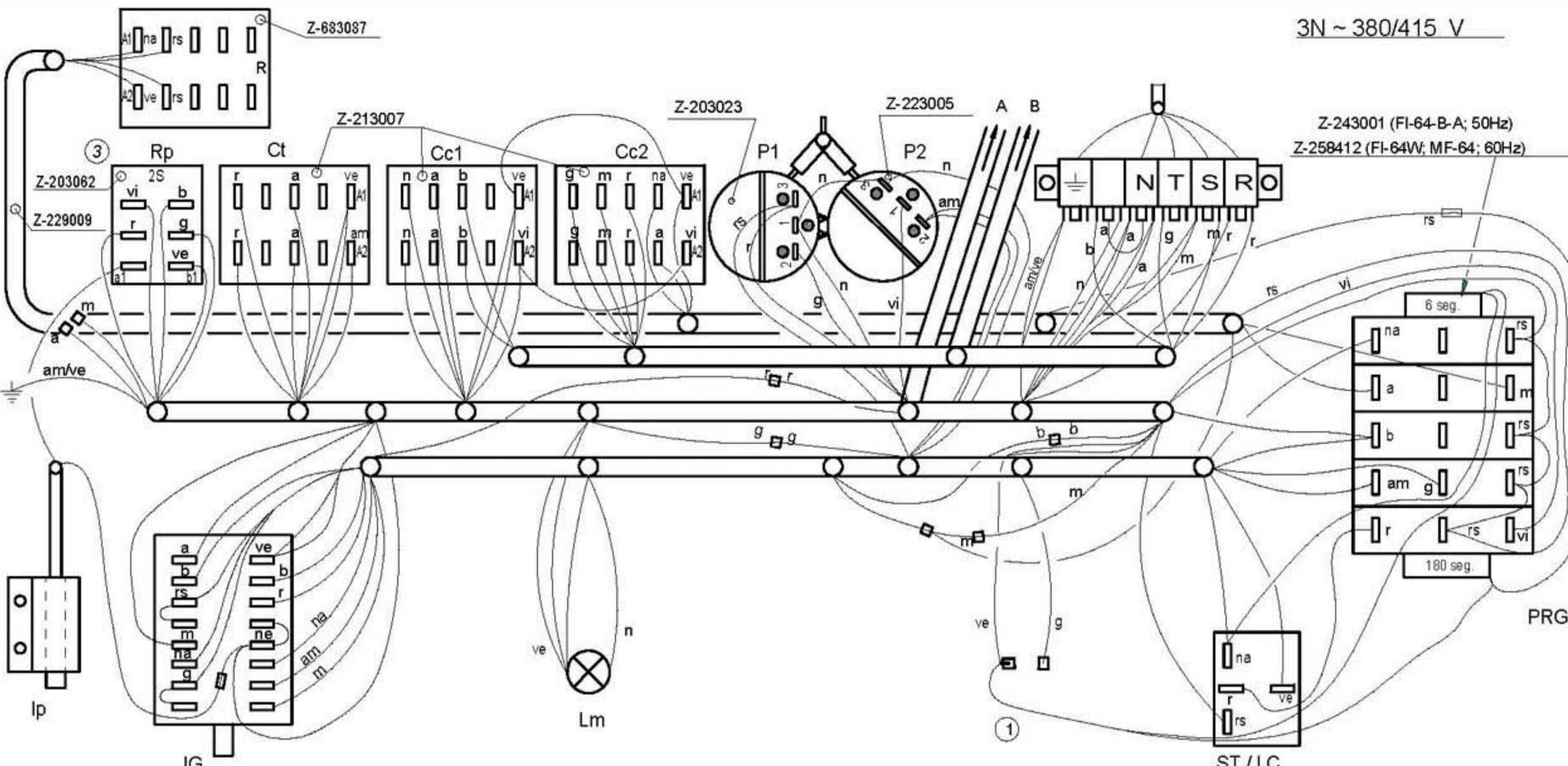
Interruptor General
 Lampara de marcha
 Micro de puerta
 Relé puerta
 Presostato
 Termostato calderin
 Termostato tanque
 Termostato limitador de calderin
 Contactor calderin
 Contactor tanque
 Lampara máquina preparada
 Resistencia calderin
 Pulsador de marcha
 Filtro de interferencias
 Bomba de Desagüe

Rt = Tank heating element
 M.Av.R = Motor programmer rapid advance
 M = Motor programmer
 M1 = Micro programmer on
 M2 = Micro programmer wash
 M3 = Micro programmer rinse
 M4 = Micro programmer Termo-Stop
 M5 = Micro programmer 90° advance
 L3 = Cycle light
 MBL = Motor pump wash
 C = Motor pump condenser
 V = Filling and rinsing valve
 Ds Det = Detergent dispenser (Optional)
 P2 = Safety pressure switch
 EB = Electric pressure pump (Optional)

Resistance de cuve
 Moteur du programm. d'avancement rapide
 Moteur du programmeur
 Micro du programm. de marche
 Micro du programm. de lavage
 Micro du programm. de rincage
 Micro du programador Termo-Stop
 Micro programador Avance 90°
 Témoine de cycle
 Motobopompe de lavage
 Condensateur de la motopompe
 Valve de remplissage et de vidange
 Doseur de detergent (Option)
 Presostat de sécurité
 Electropompe de pression (Option)

Resistencia tanque
Motor programador Avance Rápido
 Motor programador
 Micro programador marcha
 Micro programador lavado
 Micro programador aclarado
 Micro programador Termo-Stop
 Micro programador Avance 90°
Lámpara de ciclo
 Motobomba lavado
 Condensador de motobomba
Válvula de llenado y aclarado
 Dosificador de detergente (opcional)
 Presostato de seguridad
Electrobomba de presión (Opcional)

3N ~ 380/415 V



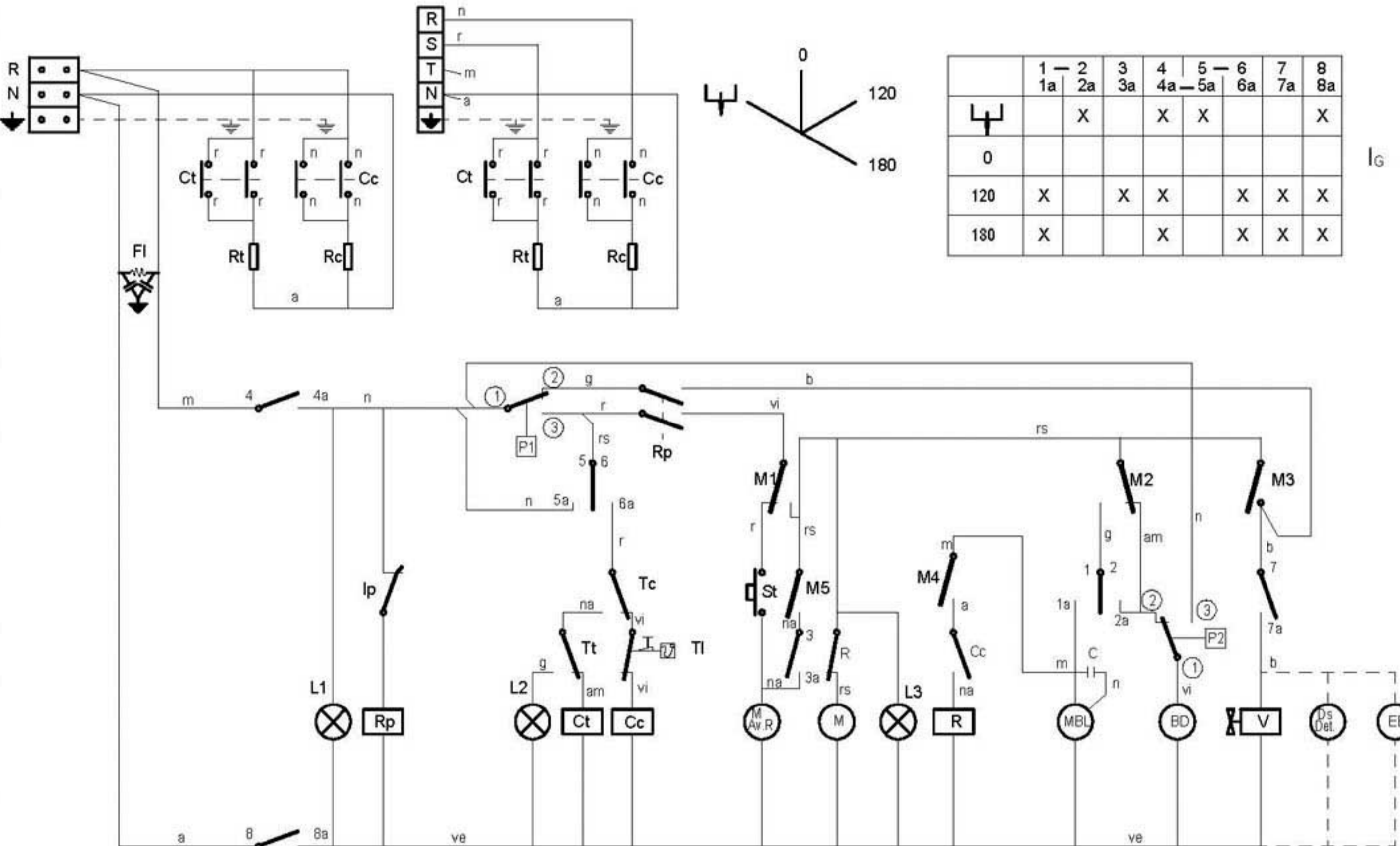
Esquema montaje FI-64 W, MF-64; FI-64-B-A		Z-258406	
Nº	Pieza	Material	Nº Clasificación
Nº	Modificación	Propuesta de	Fecha
①	Introd. Versión FI-64-B-A; eliminar piloto Lmp	J.M.P.	28-12-00
②	Añadir cable tierra en bomba desague	Santi	4-6-2001
③	Sustituir relé Z-203018 por Z-203062, cambiar colores en Rp	J.M.P.A.	02-05-13
		Tolerancias generales	
		≤5±	50-100±
		5-25±	>100±
		25-50±	∞±
Dibujado		Firma	Fecha
Proyectado		S. N.	24-3-00
Comprobado			
Escala		Fagor Industrial, Koop. Elk, Mugatua	
LAVAVAJILLAS			Mecanizado superficial
Plano numero			HC-17220 - 3
Sustituye al N°			
Sustituido por			

Plano hau ez dateke erabil ez berri zure baimeniz gabe

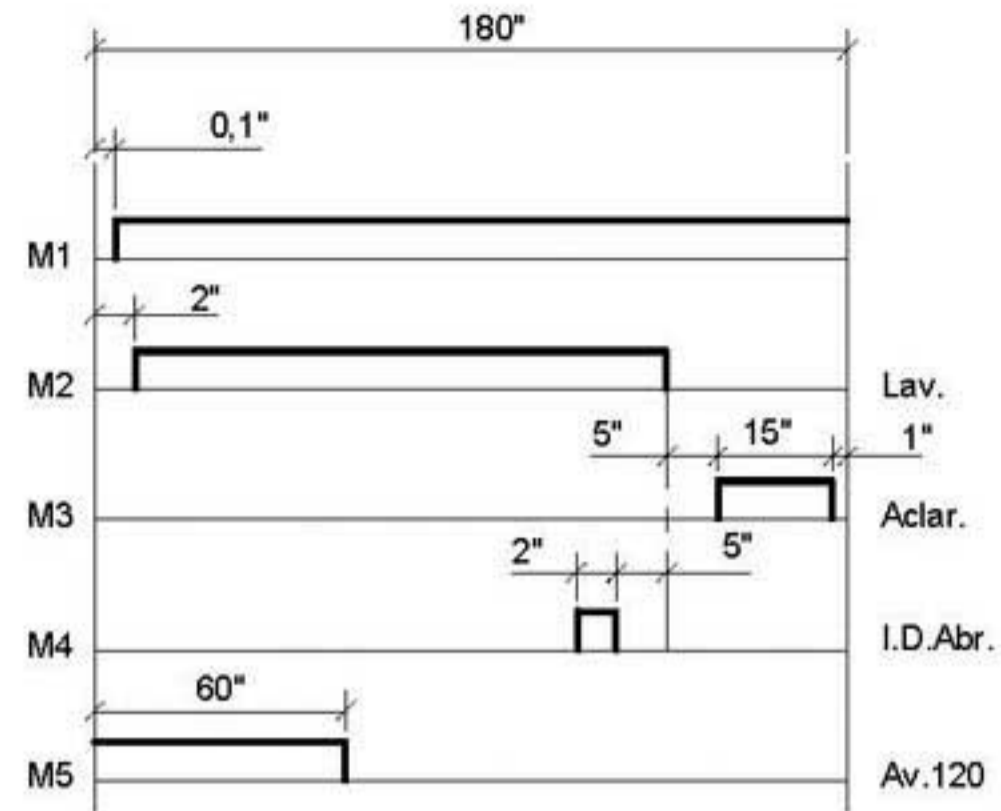
1N ~ 240V.

3N ~ 380 - 415 V.

FI - 48 B SHARPLINE



	1-1a	2-2a	3-3a	4-4a-5a	5-6a	7-7a	8-8a
0		X		X	X		X
120	X		X	X		X	X
180	X		X	X		X	X



CODIGO DE COLORES:
 r = rojo-red-rouge
 m = marron-brown-marron
 g = gris-grey-gris
 n = negro-black-noir
 a = azul-blue-bleu
 b = blanco-white-blanc
 vi = violeta-violette-violet
 am = amarillo-yellow-jaune
 na = naranja-orange-orange
 rs = rosa-rose-pink
 ve = verde-green-vert
 am/ve = amarillo verde-yellow green-jaune vert

NOTAS.-
 - Fondo del esquema: Color Blanco
 - Grabaciones: Color Negro
 - Dimensiones: 235x120
 - N° Clasificación: Parte inferior dcha.

IG = Interruptor General
 L1 = Lampara de marcha
 Ip = Micro de puerta
 Rp = Relé puerta
 P1 = Presostato
 Tc = Termostato calderin
 Tt = Termostato tanque
 TI = Termostato limitador de calderin
 Cc = Contactor calderin
 Ct = Contactor tanque
 L2 = Lampara máquina preparada
 Rc = Resistencia calderin
 St = Pulsador de marcha
 FI = Filtro de interferencias
 BD = Bomba de Desagüe
 R = Relé termo-stop

Rt = Resistencia tanque
 M.Av.R = Motor programador Avance Rápido
 M = Motor programador
 M1 = Micro programador marcha
 M2 = Micro programador lavado
 M3 = Micro programador aclarado
 M4 = Micro programador impulso dosif. abrillantador
 M5 = Micro programador Avance 120"
 L3 = Lámpara de ciclo
 MBL = Motobomba lavado
 C = Condensador de motobomba
 V = Válvula de llenado y aclarado
 Ds Det = Dosificador de detergente (opcional)
 P2 = Presostato de seguridad
 EB = Electrobomba de presión (Opcional)

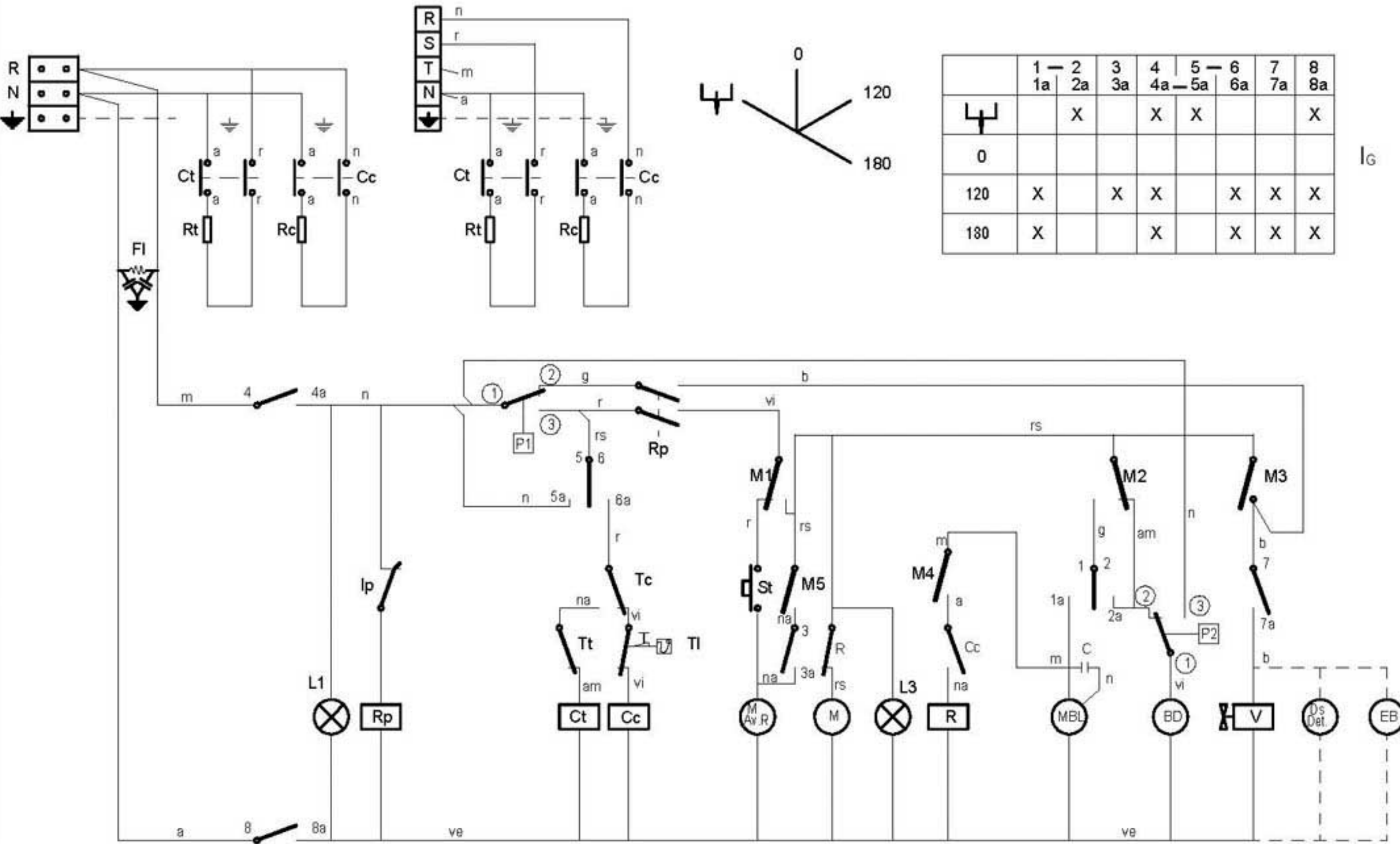
Esquema teorico adhesivo		Papel adhesivo	Z-229204	
Nº	Pieza	Cant.	Material	Nº Clasificacion
Nº	Modificacion	Propuesta de		Fecha
				Tolerancias generales
				<5±
				5-25±
				25-50±
				50-100±
				>100±
				∞±
Dibujado	Firma	Fecha	FAGOR	
Proyectado	S. N.	9-1-98	Fagor Industrial, Koop Elk, Mugatua	
Comprobado				
Escala	LAVAVAJILLAS			Plano numero
				HC-16793
				Sustituye al N°
				Sustituido por

Plano hau ez datatze erabil ez berizta gure baimentz gabe

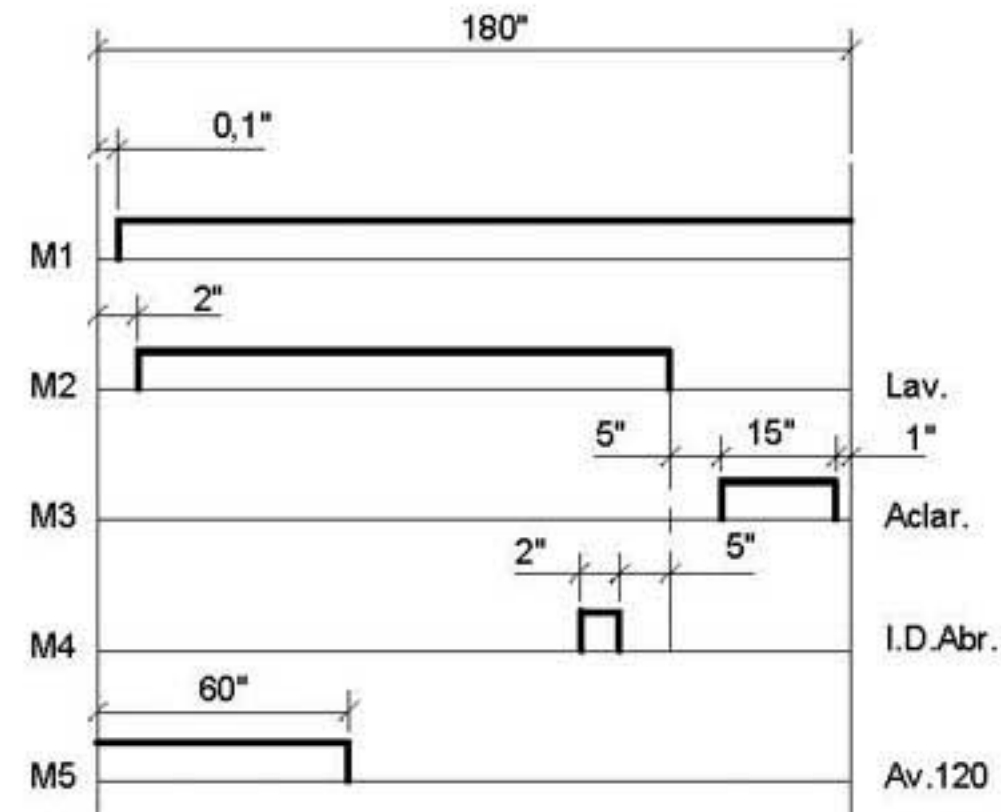
1N ~ 240V.

3N ~ 380 - 415 V.

FI - 48-B-A



	1-2	3	4	5-6	7	8
	1a	2a	3a	4a-5a	6a	7a
0		X		X	X	
120	X		X	X		X
180	X		X	X	X	X



CODIGO DE COLORES:
 r = rojo-red-rouge
 m = marron-brown-marron
 g = gris-grey-gris
 n = negro-black-noir
 a = azul-blue-bleu
 b = blanco-white-blanc
 vi = violeta-violette-violet
 am = amarillo-yellow-jaune
 na = naranja-orange-orange
 rs = rosa-rose-pink
 ve = verde-green-vert
 am/ve = amarillo verde-yellow green-jaune vert

NOTAS.-
 - Fondo del esquema: Color Blanco
 - Grabaciones: Color Negro
 - Dimensiones: 235x120
 - N° Clasificación: Parte inferior dcha.

I_G = Interruptor General
 L1 = Lampara de marcha
 Ip = Micro de puerta
 Rp = Relé puerta
 P1 = Presostato
 Tc = Termostato calderin
 Tt = Termostato tanque
 TI = Termostato limitador de calderin
 Cc = Contactor calderin
 Ct = Contactor tanque
 L2 = Lampara máquina preparada
 Rc = Resistencia calderin
 St = Pulsador de marcha
 FI = Filtro de interferencias
 BD = Bomba de Desagüe
 R = Relé termo-stop

Rt = Resistencia tanque
 M.Av.R = Motor programador Avance Rápido
 M = Motor programador
 M1 = Micro programador marcha
 M2 = Micro programador lavado
 M3 = Micro programador aclarado
 M4 = Micro programador impulso dosif. abrillantador
 M5 = Micro programador Avance 120°
 L3 = Lámpara de ciclo
 MBL = Motobomba lavado
 C = Condensador de motobomba
 V = Válvula de llenado y aclarado
 Ds Det = Dosificador de detergente (opcional)
 P2 = Presostato de seguridad
 EB = Electrobomba de presión (Opcional)

Esquema teorico adhesivo		Papel adhesivo	Z-229010	
Nº	Pieza	Cant.	Material	Nº Clasificacion
Nº	Modificacion	Propuesta de		Fecha
①	Eliminar Piloto L2	J.M.P.		05-01-01
Firma		Fecha		
Dibujado		S. N.		28-9-95
Proyectado				
Comprobado				
Escala				
FAGOR				Mecanizado superficial
LAVAVAJILLAS				Plano numero
Plano hau ez datatze erabil ez berriatza gure baimentz gabe				HC-16505 -1
				Sustituye al N°
				Sustituido por