
DESPIECE TECNICO

**Freidoras
Friteuses
Fryers
Friggitrici
Fritadeiras
Fritteusen**

GAMA SNACK

Modelos:

**FE-18
FE-25**

Junio 2010 June

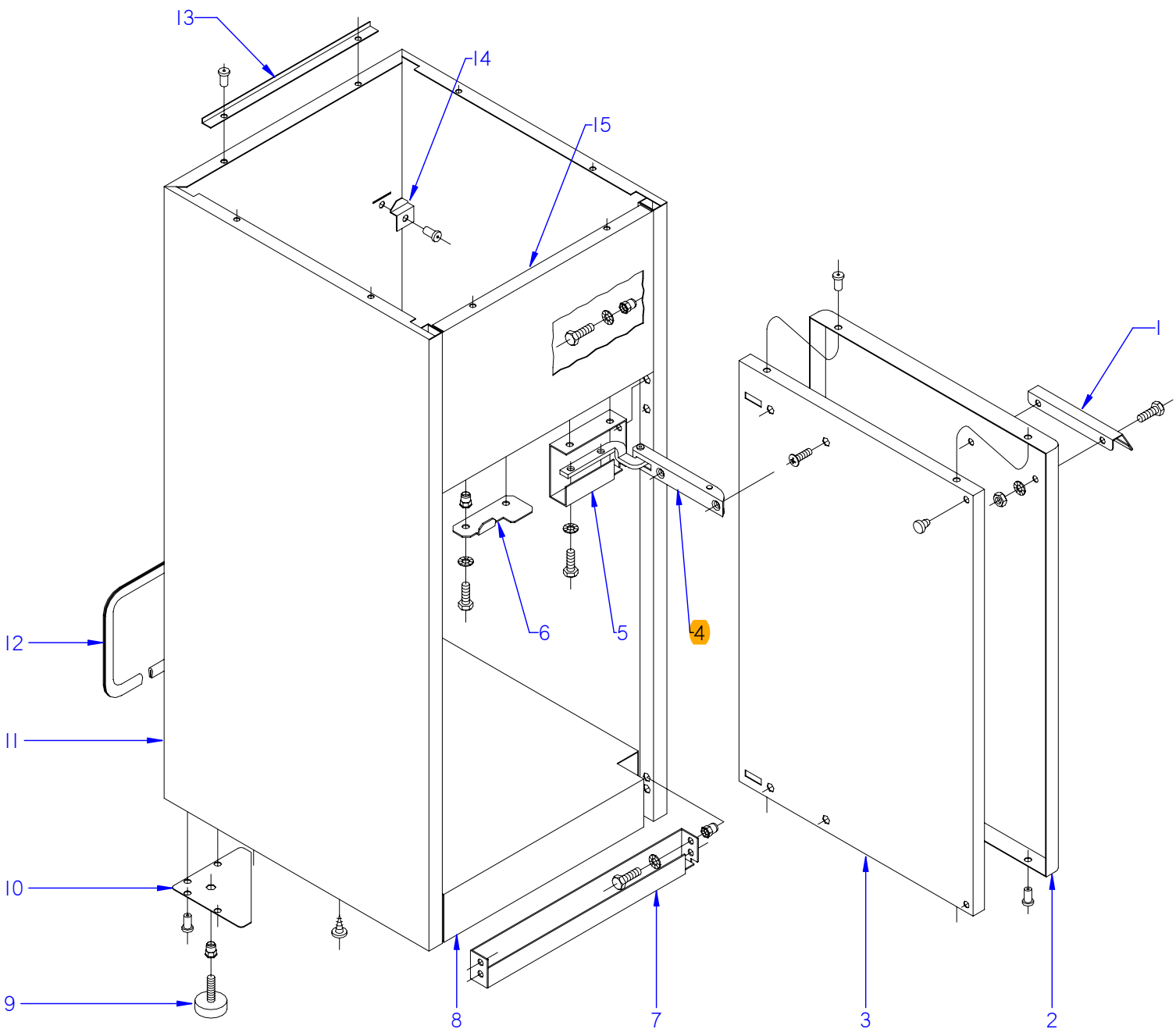
Revisado Julio 2013 July Revised



F A G O R I N D U S T R I A L

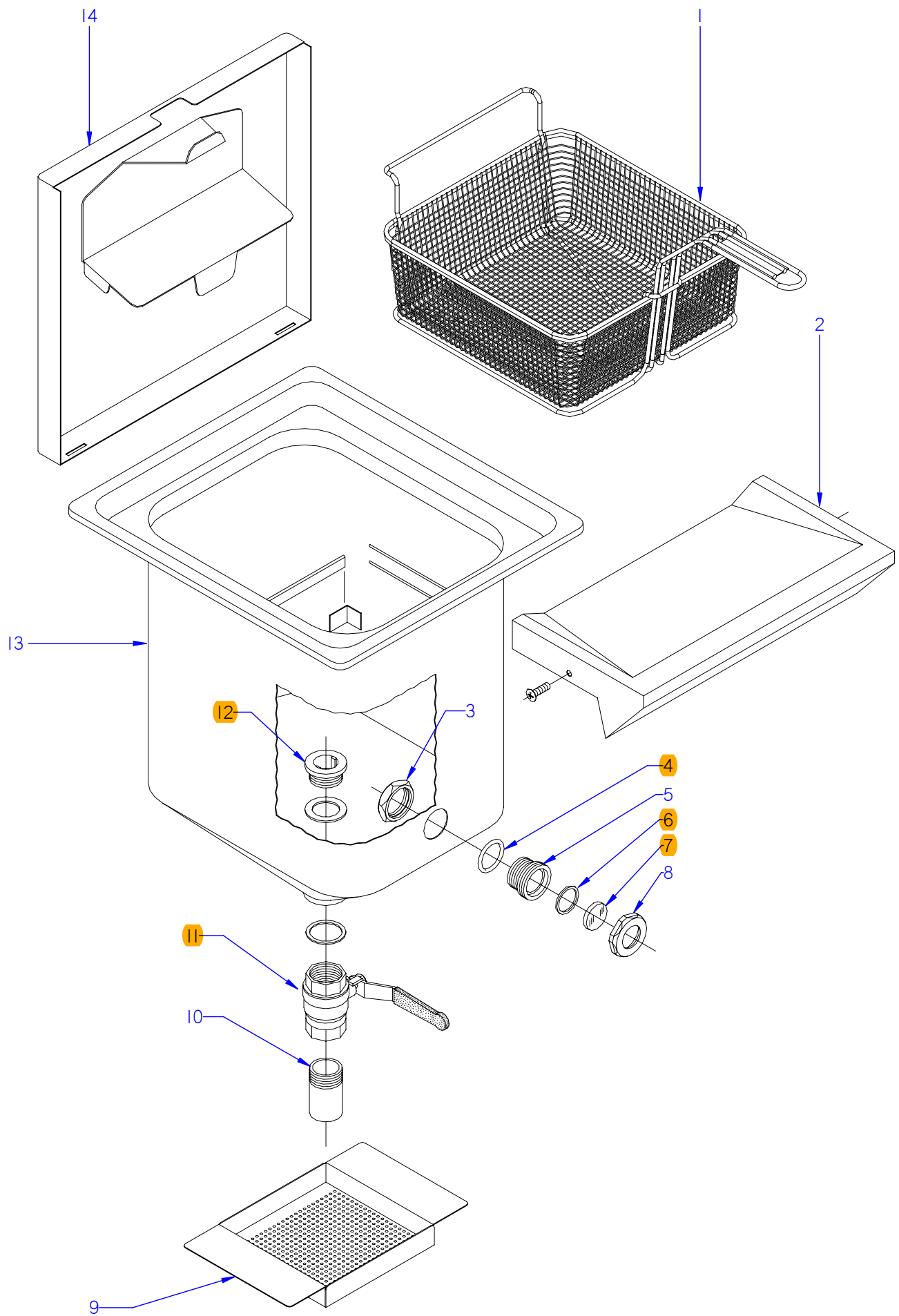
N plano	Firma	Fecha	Aparato	MUEBLE / FITTINGS	Lamina	Fagor Industrial S. Coop.
C-2668		2010-06	FREIDORAS FE-18 / FE-25		1	Onate

ITEM MARCADO EN COLOR = REPUESTO RECOMENDADO
 COLOURED ITEM = RECOMMENDED SPARE PART



MOD.		FREIDORAS / FRYERS	ZONA / ZONE	MUEBLE / FITTING						PLANO DIAGRAM	C-2668
ITEM	CODIGO CODE	DENOMINACION	NAME	FE-18	FE-25						NOTAS
1	X380507000	TIRADOR PUERTA	DOOR PULL	1	1						
	Q012021000	TORNILLO EXAGONAL M-4X10	HEXAGONAL SCREW M-4x10	2	2						
	Q242020000	ARANDELA ABANICO A-4	FAN WASHER A-4	2	2						
	Q162020000	TUERCA EXAGONAL M-4	HEXAGONAL NUT M-4	2	2						
	U120529000	GOMA PARACHOQUES	RUBBER BUMPER	2	2						
	Q152004000	TORNILLO APLASTADO M-5X13	FLAT SCREW M-5x13	4	4						
2	X380503000	PUERTA	DOOR	1	-						
2	X390503000	PUERTA	DOOR	-	1						
S/Nº	X960501000	IMAN	MAGNET	1	1						INTRODUCIDO 25.09.11
S/Nº	X960502000	FIJACION IMAN	MAGNET ATTACHMENT	1	1						INTRODUCIDO 25.09.11
	Q012021000	TORNILLO EXAGONAL M4X10	HEXAGONAL BOLT M4x10	1	1						INTRODUCIDO 25.09.11
3	X380504000	CONTRAPUERTA	DOOR REVERSE	1	-						
3	X390504000	CONTRAPUERTA	DOOR REVERSE	-	1						
	Q419005000	REMACHE TUBULAR Ø 4X8	TUBULAR RIVET Ø 4X8	4	4						
4	X702806000	BISAGRA LATERAL	SIDE HINGE	2	2						ELIMINADO 25.09.11
4	12040884	CUERPO BISAGRA	HINGE	2	2						INTRODUCIDO 25.09.11
S/Nº	12040886	BISAGRA L	L HINGE	2	2						INTRODUCIDO 25.09.11
5	X380305000	SOPORTE BISAGRA SUPERIOR	UPPER HINGE SUPPORT	1	1						
	Q242030000	ARANDELA ABANICO A-5	FAN WASHER A-5	4	4						
	Q012031000	TORNILLO EXAGONAL M-5X10	HEXAGONAL SCREW M-5x10	4	4						
	Q221343000	REMACHE EXAGONAL M-6	HEXAGONAL RIVET M-6	4	4						
	Q242040000	ARANDELA ABANICO A-6	FAN WASHER A-6	4	4						
	Q012042000	TORNILLO EXAGONAL M-6X15	HEXAGONAL SCREW M-6x15	4	4						
6	X380307000	SOPORTE CAJA IZQUIERDO	LEFT BOX SUPPORT	1	1						
S/Nº	X380308000	SOPORTE CAJA DERECHO	RIGHT BOX SUPPORT	1	1						
	Q221343000	REMACHE EXAGONAL M-6	HEXAGONAL RIVET M-6	6	6						
7	X380306000	SOPORTE BISAGRA INFERIOR	LOWER HINGE SUPPORT	1	-						
7	X390304000	SOPORTE BISAGRA INFERIOR	LOWER HINGE SUPPORT	-	1						
8	X380303000	BASE PEDESTAL	PEDESTAL BASE	1	-						
8	X390302000	BASE PEDESTAL	PEDESTAL BASE	-	1						
	Q151301000	TORNILLO ALOMADO	CURVED SCREW	6	6						

ITEM	CODIGO CODE	DENOMINACION	NAME	FE-18	FE-25						NOTAS
9	Z200107000	PATA REGULABLE	ADJUSTABLE LEG	4	4						
	Q221345000	REMACHE EXAGONAL M-10	HEXAGONAL RIVET M-10	4	4						
	Q419005000	REMACHE TUBULAR Ø 4X8	TUBULAR RIVET Ø 4X8	12	12						
10	X380310000	SOPORTE PATA	LEG SUPPORT	4	4						
11	X380301000	CUERPO	BODY	1	-						
11	X390301000	CUERPO	BODY	-	1						
12	367370000	PERFIL GOMA GRIS 12X6X470	GREY RUBBER PROFILE 12X6X470	1	1						
	Q012042000	TORNILLO EXAGONAL M-6X15	HEXAGONAL SCREW M-6x15	6	6						
	Q242040000	ARANDELA ABANICO A-6	FAN WASHER A-6	6	6						
13	X380302000	ESCUADRA APOYO CUBA	VAT SUPPORT BRACKET	4	4						
	Q419005000	REMACHE TUBULAR Ø 4X8	TUBULAR RIVET Ø 4X8	8	8						
	Q012042000	TORNILLO EXAGONAL M-6X15	HEXAGONAL SCREW M-6x15	6	6						
	Q242040000	ARANDELA ABANICO A-6	FAN WASHER A-6	6	6						
	Q221343000	REMACHE EXAGONAL M-6	HEXAGONAL RIVET M-6	6	6						
14	X352802000	SOPORTE TAPA	LID SUPPORT	2	2						
15	X380304000	PANEL FRONTAL SUPERIOR	UPPER FRONT PANEL	1	-						
15	X390303000	PANEL FRONTAL SUPERIOR	UPPER FRONT PANEL	-	1						
	Q419005000	REMACHE TUBULAR Ø 4X8	TUBULAR RIVET Ø 4X8	2	2						

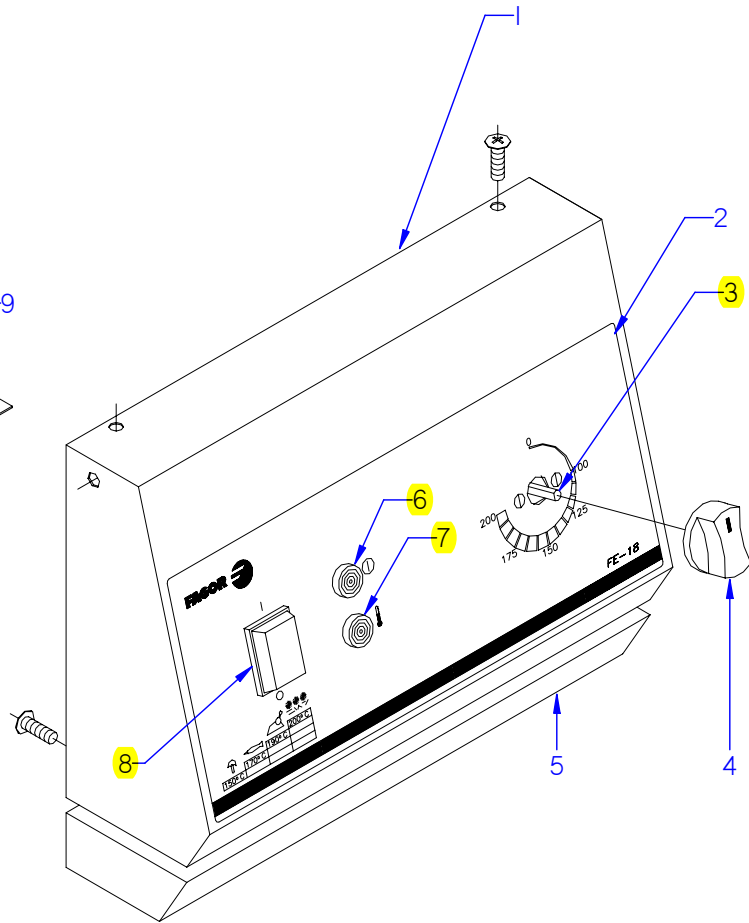
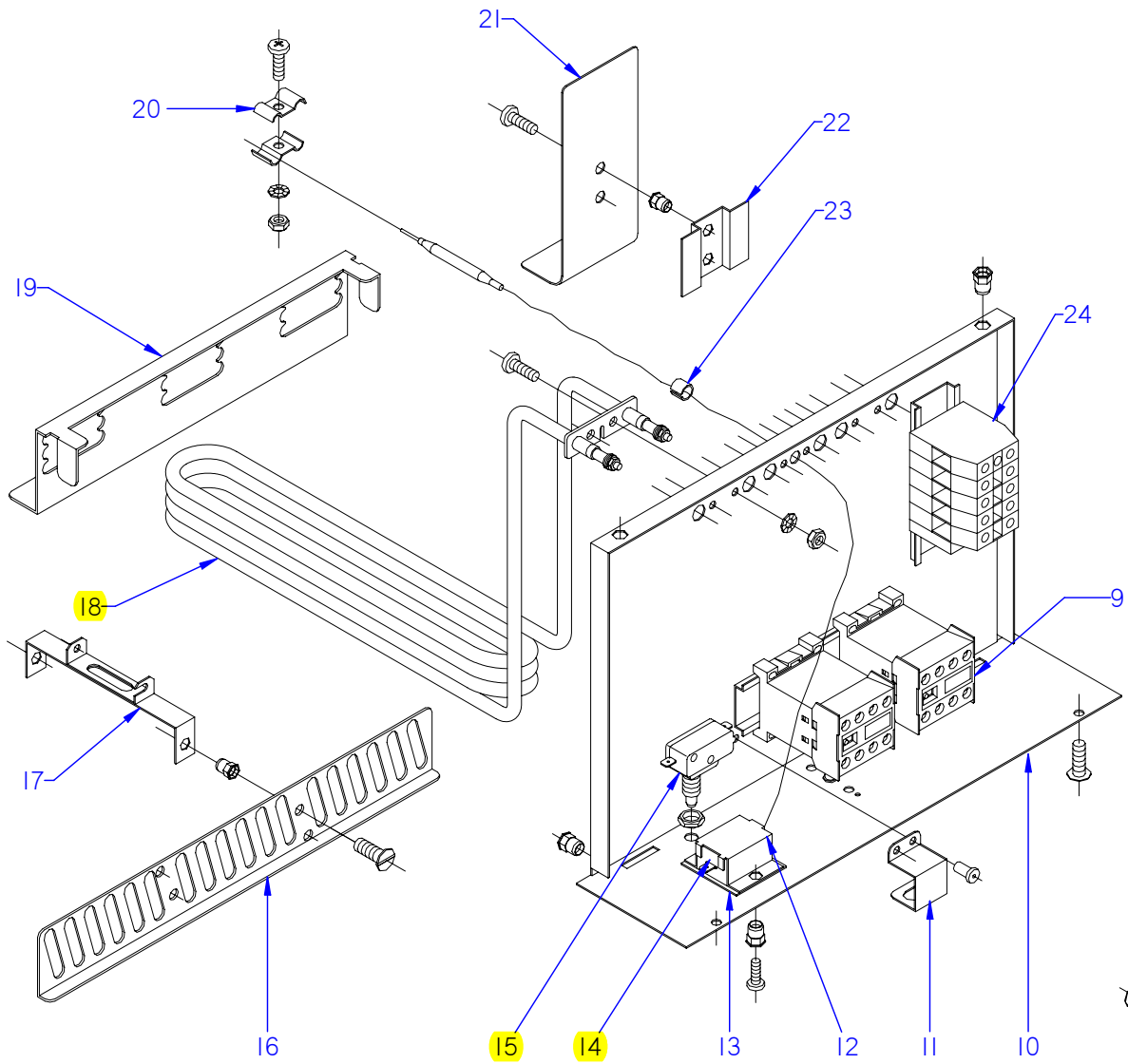


ITEM MARCADO EN COLOR = REPUESTO RECOMENDADO
 COLOURED ITEM = RECOMMENDED SPARE PART

N plano	Firma	Fecha	Aparato	CUBA / TANK	Lamina	Fagor Industrial S.Coop. FAGOR
C-2669	<i>[Signature]</i>	2010-06	FREIDORAS FE-18 / FE-25		2	Oñate

MOD.		FREIDORAS / FRYERS		ZONA / ZONE		CUBA / TANK				PLANO DIAGRAM		C-2669	
ITEM	CODIGO CODE	DENOMINACION	NAME	FE-18	FE-25							NOTAS	
1	X386503000	CESTILLO FE-18	BASKET FE-18	1	-								
1	X396503000	CESTILLO 25 LITROS	BASKET 25 LITRES	-	1								
1	X399902000	CESTILLO 25 LITROS	BASKET 25 LITRES	-	2								
2	X382804000	ENCIMERA FRONTAL	FRONT WORKTOP	1	-								
2	X392806000	ENCIMERA FRONTAL FE-25	FRONT WORKTOP FE-25	-	1								
	Q152004000	TORNILLO APLASTADO M-5X13	FLAT SCREW M-5x13	2	2								
3	Q223014000	TUERCA EXAGONAL 1"	HEXAGONAL NUT 1"	1	1								
4	Q307000000	JUNTA TORICA	O-RING	1	1								
5	9294500000	PORTAMIRILLA	INSPECTION WINDOW HOLDER	1	1								
6	Q307029000	JUNTA Ø31XØ26,5X2	SEAL Ø31XØ26.5X2	1	1								
7	9294600000	MIRILLA CRISTAL	INSPECTION WINDOW	1	1								
8	9294400000	TUERCA CIERRE	LOCKING NUT	1	1								
9	X166510000	FILTRO DE ACEITE	OIL FILTER	1	1								
10	X396105000	TUBO DE EVACUACION	DRAINAGE PIPE	1	1								
11	X036107000	VALVULA ESFERA PASO TOTAL 1	SPHERICAL VALVE TOTAL PASS	1	1								
	Q306046000	ARANDELA FIBRA ROJA	RED FIBRE WASHER	1	1								
12	9614900000	DESAGÜE 1"	DRAINAGE 1"	1	1								
	Q300047000	JUNTA DESAGÜE Ø42XØ31X2	DRAIANGE SEAL Ø42XØ31X2	1	1								
13	X386100000	CUBA COMPLETA FE-18	COMPLETE TUB FE-18	1	-								
13	X396100000	CUBA COMPLETA FE-25	COMPLETE TUB FE-25	-	1								
14	X382800000	TAPA COMPLETA	COMPLETE COVER	1	-								
14	X392800000	TAPA COMPLETA	COMPLETE COVER	-	1								

ITEM MARCADO EN COLOR = REPUESTO RECOMENDADO
 COLOURED ITEM = RECOMMENDED SPARE PART



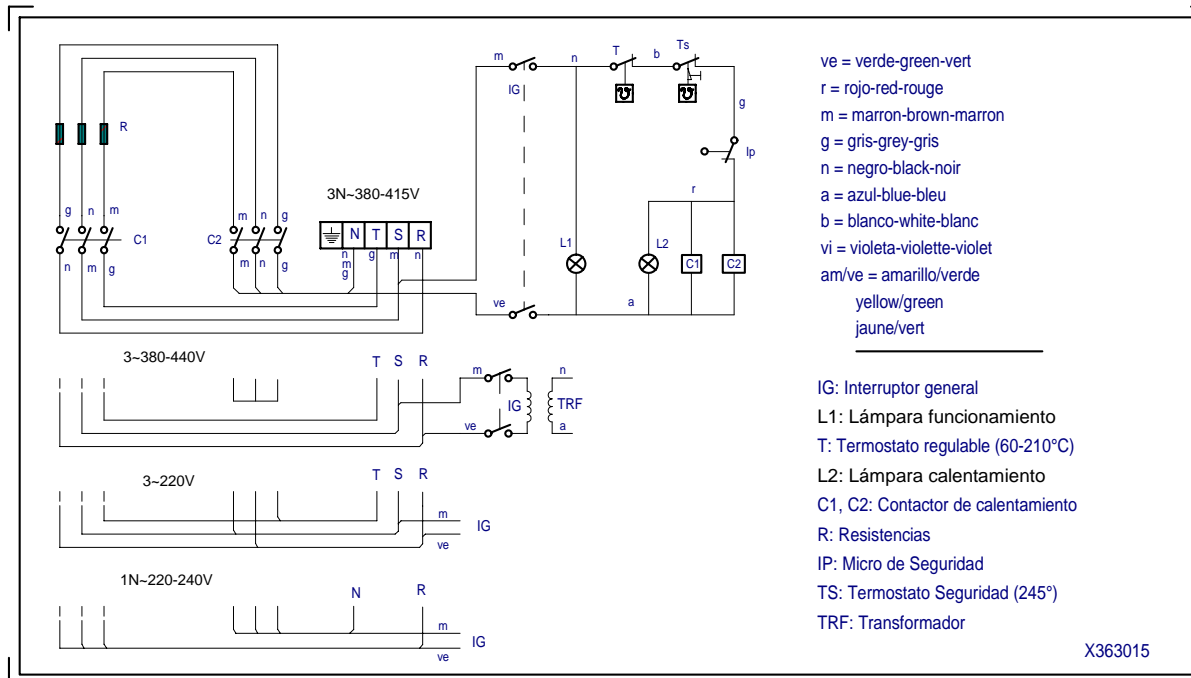
MOD.		FREIDORAS / FRYERS		ZONA / ZONE		PARTE FUNCIONAL ELECTRICA ELECTRICS FUNCTIONAL PART				PLANO DIAGRAM		C-2670	
ITEM	CODIGO CODE	DENOMINACION	NAME	FE-18	FE-25							NOTAS	
1	X373401000	PANEL FRONTAL FE-8 /9 /18	FRONT PANEL FE-8 /9 /18	1	-								
1	X392812000	PANEL FRONTAL FE-25	FRONT PANEL FE-25	-	1								
	Q152004000	TORNILLO APLASTADO M-5X13	FLAT SCREW M-5x13	6	6								
	Q221342000	REMACHE EXAGONAL M-5	HEXAGONAL RIVET M-5	6	6								
2	X382805000	EMBELLECEDOR ADHESIVO	ADHESIVE TRIM	1	-								
2	X392810000	EMBELLECEDOR ADHESIVO	ADHESIVE TRIM	-	1								
3	X033000000	TERMOSTATO 60 - 200° C.	THERMOSTAT 60 - 200° C.	1	1								
4	R663062000	BOTON DE MANDO Ø6	CONTROL BUTTON Ø6	1	1								
5	X380505000	EMBELLECEDOR FE-18	TRIM FE-18	1	-								
5	X390505000	EMBELLECEDOR FE-25	TRIM FE-25	-	1								
6	R693055000	PILOTO VERDE	GREEN PILOT LIGHT	1	1								ELIMINADO 01.02.13
6	12047390	PILOTO VERDE 230V AC 8KW 16MM	GREEN PILOT 230V AC 8KW 16MM	1	1								INTRODUCIDO 01.02.13
7	R693056000	PILOTO AMBAR	AMBAR PILOT	1	1								ELIMINADO 01.02.13
7	12024669	PILOTO AMBAR Ø18	AMBER PILOT Ø18	1	1								INTRODUCIDO 01.02.13
8	Z853001000	INTERRUPTOR GENERAL	POWER SWITCH	1	1								
9	Z203050000	CONTAC. SIRIUS 3R 230V.50-60	CONTACT. SIRIUS 3R 230V.50-60	2	2								
	R663055000	GUIA CONTACTOR L=120	CONTACTOR GUIDE L=120	1	1								
	Q419005000	REMACHE TUBULAR Ø4X8	TUBULAR RIVET Ø4X8	2	2								
10	X383001000	CUADRO ELECTRICO	SWITCHBOARD	1	-								
10	X393012000	CUADRO ELECTRICO	SWITCHBOARD	-	1								
11	X363020000	SOPORTE MICRO	MICRO BRACKET	1	1								ELIMINADO 02.04.12
11	12043539	SOPORTE MICRO	MICRO BRACKET	1	1								INTRODUCIDO 02.04.12
	Q419005000	REMACHE TUBULAR Ø4X8	TUBULAR RIVET Ø4X8	2	2								
12	X353007000	SOPORTE TERMOST. SEGURIDAD	THERMOSTAT SUPPORT SAFETY	1	1								
	Q221341000	REMACHE EXAGONAL M-4	HEXAGONAL RIVET M-4	2	2								
	Q032021000	TORNILLO ALOMADO M-4X10	CURVED SCREW M-4x10	2	2								
13	X353015000	PLACA AISLANTE	INSULATION PLATE	1	1								
14	X033001000	TERMOSTATO DE SEGURIDAD	SAFETY THERMOSTAT	1	1								ELIMINADO 01.04.13
14	12044749	TERMOSTATO DE SEGURIDAD	SAFETY THERMOSTAT	1	1								INTRODUCIDO 01.04.13
15	X343015000	MICRORRUPTOR 32280001	MICROSWITCH 32280001	1	1								ELIMINADO 02.10.11
15	X022138000	MICRORRUPTOR 250VAC 16A VDE	MICROSWITCH 250V AC16A VDE	1	1								INTRODUCIDO 02.10.11

MOD.		FREIDORAS / FRYERS		ZONA / ZONE		PARTE FUNCIONAL ELECTRICA ELECTRICS FUNCTIONAL PART				PLANO DIAGRAM		C-2670	
ITEM	CODIGO CODE	DENOMINACION	NAME	FE-18	FE-25							NOTAS	
16	X393013000	SEPARADOR RESISTENCIAS	RESISTOR DIVIDER	-	2								
	Q152004000	TORNILLO APLASTADO M-5X13	FLAT SCREW M-5x13	-	4								
17	X393014000	ESCUADRA SOPORTE BULBO	BULB SUPPORT BRACKET	-	2								
	Q221342000	REMACHE EXAGONAL M-5	HEXAGONAL RIVET M-5	-	4								
18	X383020000	RESISTENCIA 3000 W.,230 V.	RESISTOR 3000 V., 230 V	3	-								
18	X393021000	RESISTENCIA 4250 W.,230 V.	RESISTOR 4250 V., 230 V	-	3								
	Q162020000	TUERCA EXAGONAL M-4	HEXAGONAL NUT M-4	6	6								
	Q242020000	ARANDELA ABANICO A-4	FAN WASHER A-4	6	6								
	Q032021000	TORNILLO ALOMADO M-4X10	CURVED SCREW M-4x10	6	6								
19	X363030000	SEPARADOR RESISTENCIAS	RESISTOR DIVIDER	1	1								
20	X033011000	BRIDA SUJECION BULBO	BULB FASTENING FLANGE	4	4								
	Q162020000	TUERCA EXAGONAL M-4	HEXAGONAL NUT M-4	2	2								
	Q242020000	ARANDELA ABANICO A-4	FAN WASHER A-4	2	2								
	Q032021000	TORNILLO ALOMADO M-4X10	CURVED SCREW M-4x10	2	2								
21	X353008000	PROTECTOR RESISTENCIAS	RESISTOR PROTECTOR	1	-								
21	X393016000	PROTECTOR RESISTENCIAS	RESISTOR PROTECTOR	-	1								
	Q032021000	TORNILLO ALOMADO M-4X10	CURVED SCREW M-4x10	2	2								
22	X353010000	AMARRE PROTECTOR	PROTECTOR FASTENING	1	1								
	Q221341000	REMACHE EXAGONAL M-4	HEXAGONAL RIVET M-4	2	2								
23	X033014000	ANILLO 10288	RING 10288	4	4								ELIMINADO 02.10.11
24	P453026000	BORNE TIERRA AMARILLO-VERDE	YELLOW-GREEN EARTH TERMIN	1	1								
	P453025000	BORNE FASES RST GRIS	GREY RST PHASE TERMINAL	4	4								
	Z683067000	TOPE BORNES	TERMINAL BUFFER	1	1								
	R663055000	GUIA CONTACTOR L=120	CONTACTOR GUIDE L=120	1	1								
S/Nº	12040852	BRIDA SUJECCION CAPILAR FE	HAIR FIXING FLANGE FE	2	2								INTRODUCIDO 03.10.11

MOD.	FREIDORAS / FRYERS	ZONA / ZONE	VARIOS / MISCELLANEOUS	PLANO DIAGRAM							
ITEM	CODIGO CODE	DENOMINACION	NAME	FE-18	FE-25						
	X386502000	FOLLETO DE INSTRUCCIONES	INSTRUCTION LEAFLET	1	1						
	X363015000	ESQUEMA FE-6-8-18-25	DIAGRAM FE-6-8-18-25	1	1						PLANO HC-14145
	X383003000	ESQUEMA ELECTRICO MONTAJE	ELECTRICAL ASSEMBLY DIAGRA	1	1						PLANO HC-14419
	X373007000	CABLEADO PORTAMANDOS	CONTROL HOLDER WIRING	1	1						
	X383007000	CABLEADO REGLETA CONTACT.	CONTACT. CONTROL WIRING	2	2						
	X393007000	CABLEADO CONTACTOR-RESIST	RESIST.- CONTACTOR WIRING	1	1						
	X363017000	CABL. MANGUERA FE-18 (3x220V.)	HOSE CABLE FE-18 (3x220V.)	1	—						
	X383002000	MANGUERA FE-18-25 (1x220V.)	HOSE FE-18-25 (1x220V.)	1	1						
	X393008000	CABLE MANGUERA FE-25 (3x220V.)	HOSE CABLE FE-25 (3x220 V)	—	1						

MOD.	FREIDORAS / FRYERS	ZONA / ZONE	REPUESTOS RECOMENDADOS RECOMMENDED SPARE PART	PLANO DIAGRAM
------	--------------------	-------------	--	------------------

ITEM	CODIGO CODE	DENOMINACION	NAME	FE-18	FE-25						
4	12040884	CUERPO BISAGRA	HINGE	2	2						C-2668
S/Nº	12040886	BISAGRA L	L HINGE	2	2						C-2668
4	Q307000000	JUNTA TORICA	O-RING	1	1						C-2669
6	Q307029000	JUNTA Ø31XØ26,5X2	SEAL Ø31XØ26.5X2	1	1						C-2669
7	9294600000	MIRILLA CRISTAL	INSPECTION WINDOW	1	1						C-2669
11	X036107000	VALVULA ESFERA PASO TOTAL 1	SPHERICAL VALVE TOTAL PASS	1	1						C-2669
12	9614900000	DESAGÜE 1"	DRAINAGE 1"	1	1						C-2669
3	X033000000	TERMOSTATO 60 - 200º C.	THERMOSTAT 60 - 200º C.	1	1						C-2670
6	12047390	PILOTO VERDE 230V AC 8KW 16MM	GREEN PILOT 230V AC 8KW 16M	1	1						C-2670
7	12024669	PILOTO AMBAR Ø18	AMBER PILOT Ø18	1	1						C-2670
8	Z853001000	INTERRUPTOR GENERAL	POWER SWITCH	1	1						C-2670
14	12044749	TERMOSTATO DE SEGURIDAD	SAFETY THERMOSTAT	1	1						C-2670
15	X022138000	MICRORRUPTOR 250VAC 16A VDE	MICROSWITCH 250V AC16A VDE	1	1						C-2670
18	X383020000	RESISTENCIA 3000 W.,230 V.	RESISTOR 3000 V., 230 V	3	-						C-2670
18	X393021000	RESISTENCIA 4250 W.,230 V.	RESISTOR 4250 V., 230 V	-	3						C-2670



100

150

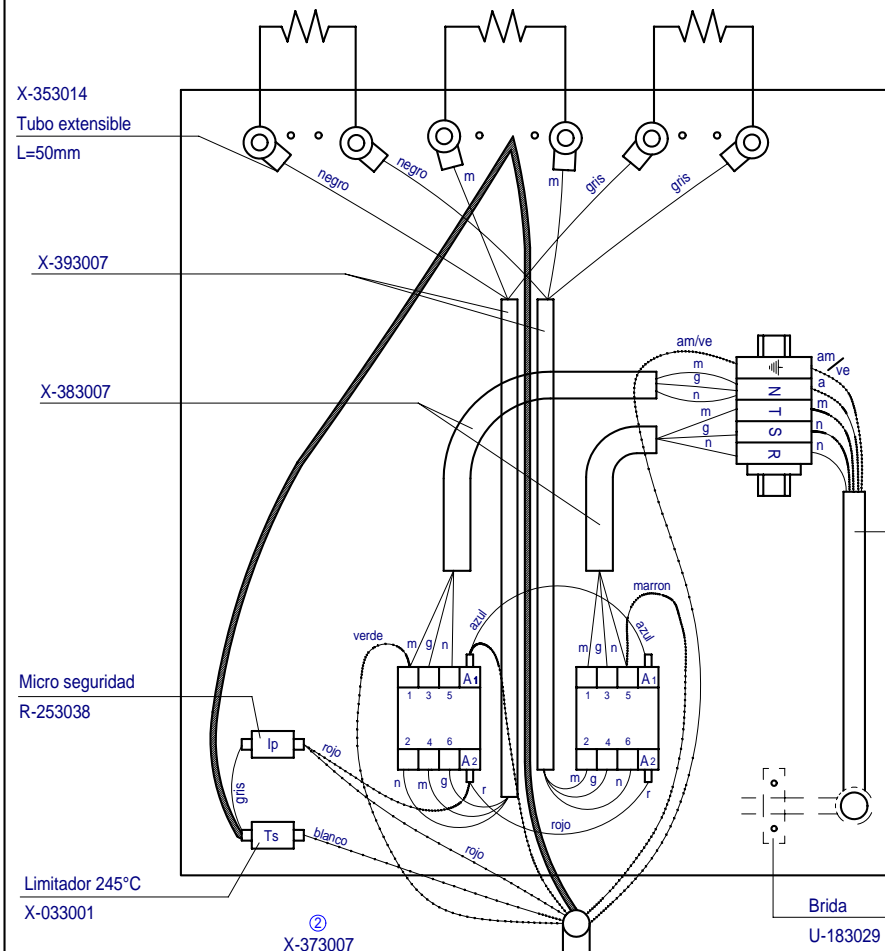
FREIDORAS ELECTRICAS CAFETERIA

NOTA

- LAS INSCRIPCIONES RESISTIRAN SIN MODIFICACION APRECIABLE, EL FROTAMIENTO DURANTE 15 seg. DE UN ALGODON EMPAPADO EN GASOLINA.

Plastico blanco alto brillo

FE-710, FE-18, FE-25, FE-71/15, FE-91/20					
Esquema teorico adhesivo FE-6, FE-8			X363015		
Nº	Pieza	Material	Nº Clasificacion	Acabado	
Nº	Modificacion	Propuesta de	Fecha	Tolerancias generales	
①	Eliminar indicacion temperatura y introducir 1N-50Hz 220V	Maillo	92-1-24	<5±	50-100± :
②	Cambiar indicacion de tensiones	oregi	96-5-21	5-25± :	> 100±
③	Modifi.general(pasar a fabric.interior)	Plazaola	97-4-23	25-50± :	<X±
Dibujado		Firma	Fecha	Mecanizado superficial	
Proyectado		JON	92-1-24	FAGOR	
Comprobado				Fagor Industrial.Koop.Elk, Mugatua	
Escala		FREIDORAS			Plano numero
					HC-14145 -3
		Plano hau ez daiteke erabili ez berritza gure baimenitz gabeko			Sustituye al N°
					HC-13663-3
					Sustituido por



X-353014
Tubo extensible
L=50mm

X-393007

X-383007

Micro seguridad
R-253038

Limitador 245°C
X-033001

Interruptor
General
Z-853001

RESISTENCIA	FE-18	FE-25
Potencia	3000 W	4250 W
② 230/400V	X-383020	X-393021

Bornes

- X-183012
- X-183013
- X-183014
- X-183015
- X-183016
- X-183017
- X-183018
- X-183019
- X-183020

Manguera

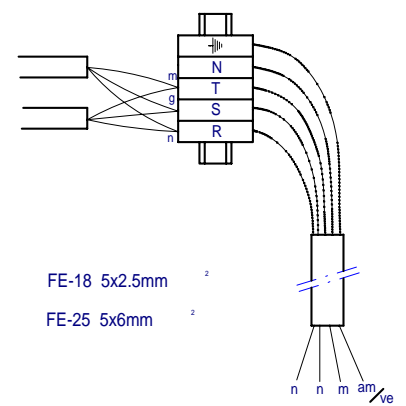
- FE-18 X-363017 5x2.5mm ②
- FE-25 X-393008 5x6 mm ②

Contactores
Z-203050 ②

Brida
U-183029

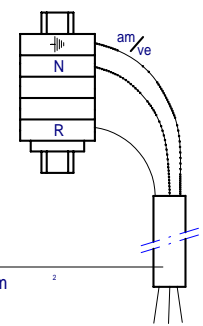
Termostato 60-215°C
X-033000

3~50/60Hz 220V



FE-18 5x2.5mm ②
FE-25 5x6mm ②

1N~50/60Hz 220/240V



Manguera
X-383002 3x10mm ②

Esquema montaje FE-18 FE-25		380/415 V	X-383003	
Nº	Pieza	Cant.	Material	Nº Clasificación
Nº	Modificación		Propuesta de	Fecha
①	Cambio varios		Maillo	93-10-6
②	Cambio varios		Maillo	97-2-28
				Tolerancias generales
				$5\pm$
				5-25±
				25-50±
				50-100±
				> 100±
				$\infty\pm$
Dibujado	Firma	Fecha	Mecanizado superficial	
Proyectado	JON	91-12-4	FAGOR	
Comprobado			Fagor Industrial, Koop, Elk, Mugutua	
Escala			Plano numero	
			HC-14419-2	
			Sustituye al Nº	
			Sustituido por	
FREIDORAS				
Plano hau ez daiteke erabili ez berrizta gure baimenitz gabe				