
DESPIECE TECNICO / SPARE PARTS BOM

**Freidoras
Friteuses
Fryers
Friggitrici
Fritadeiras
Fritteusen**

GAMA SNACK

Modelos / Models:

FE-4

FE-6

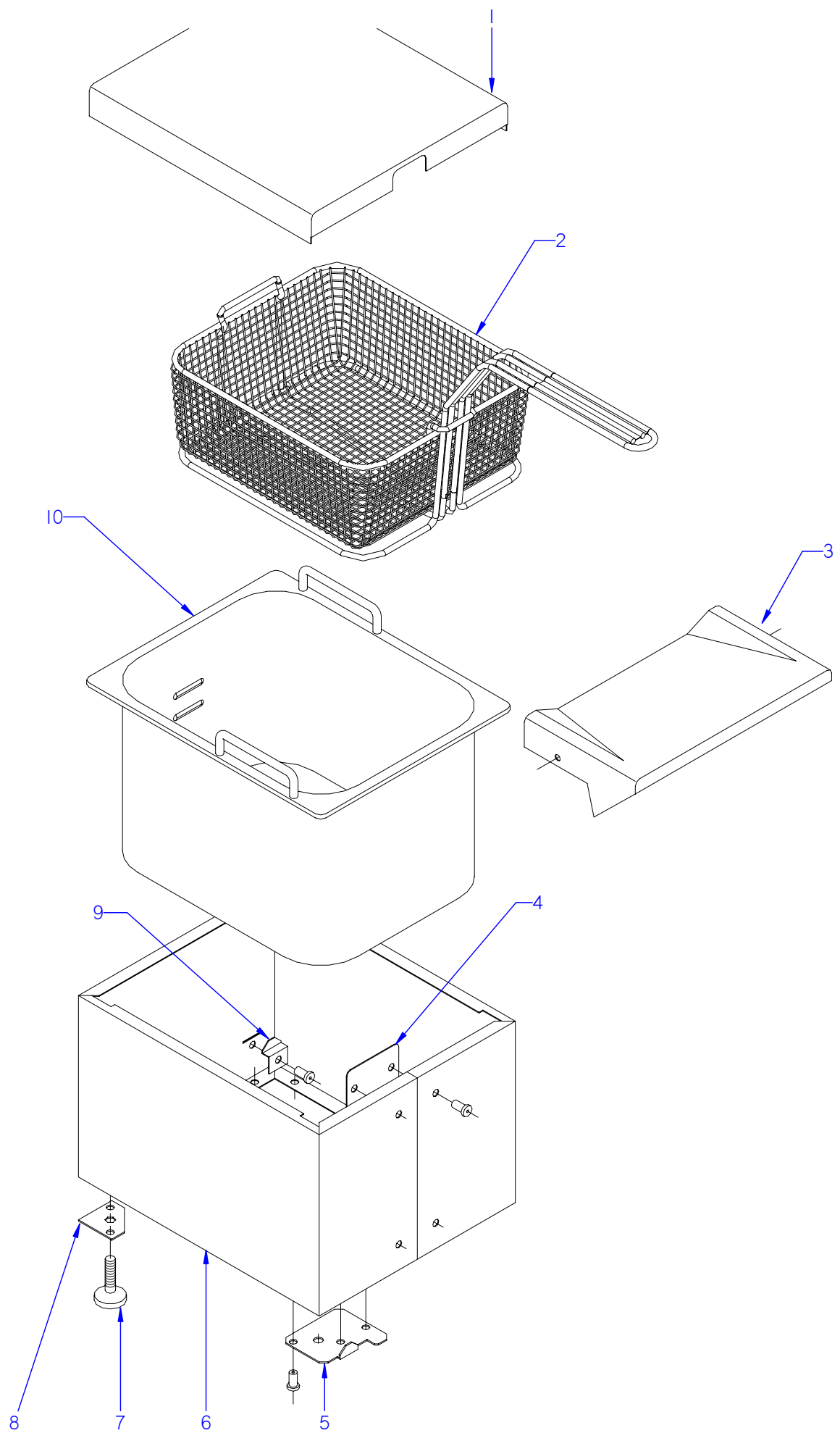
FE-8

Junio 2010 June

Revisado Enero 2015 January Revised



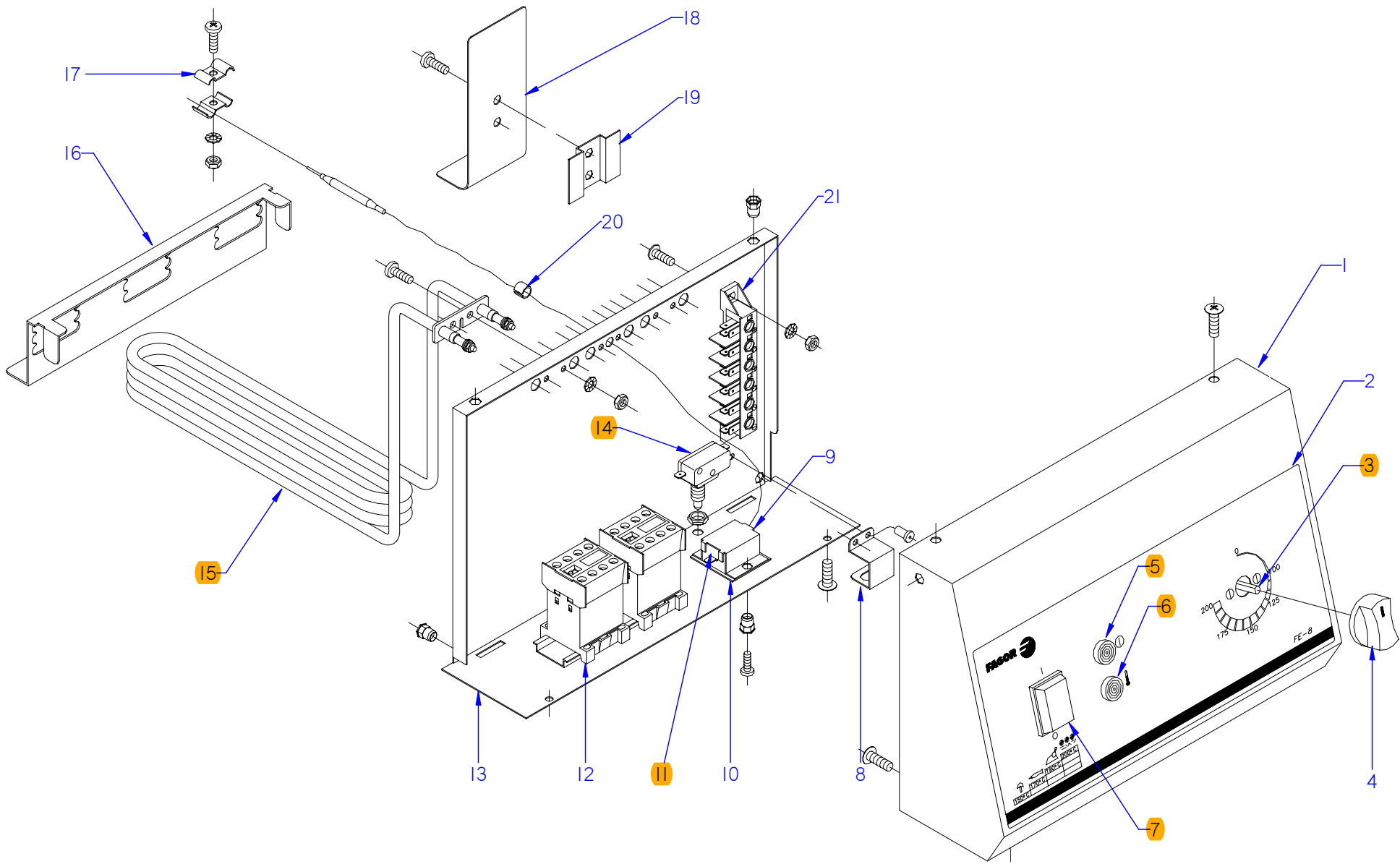
F A G O R I N D U S T R I A L



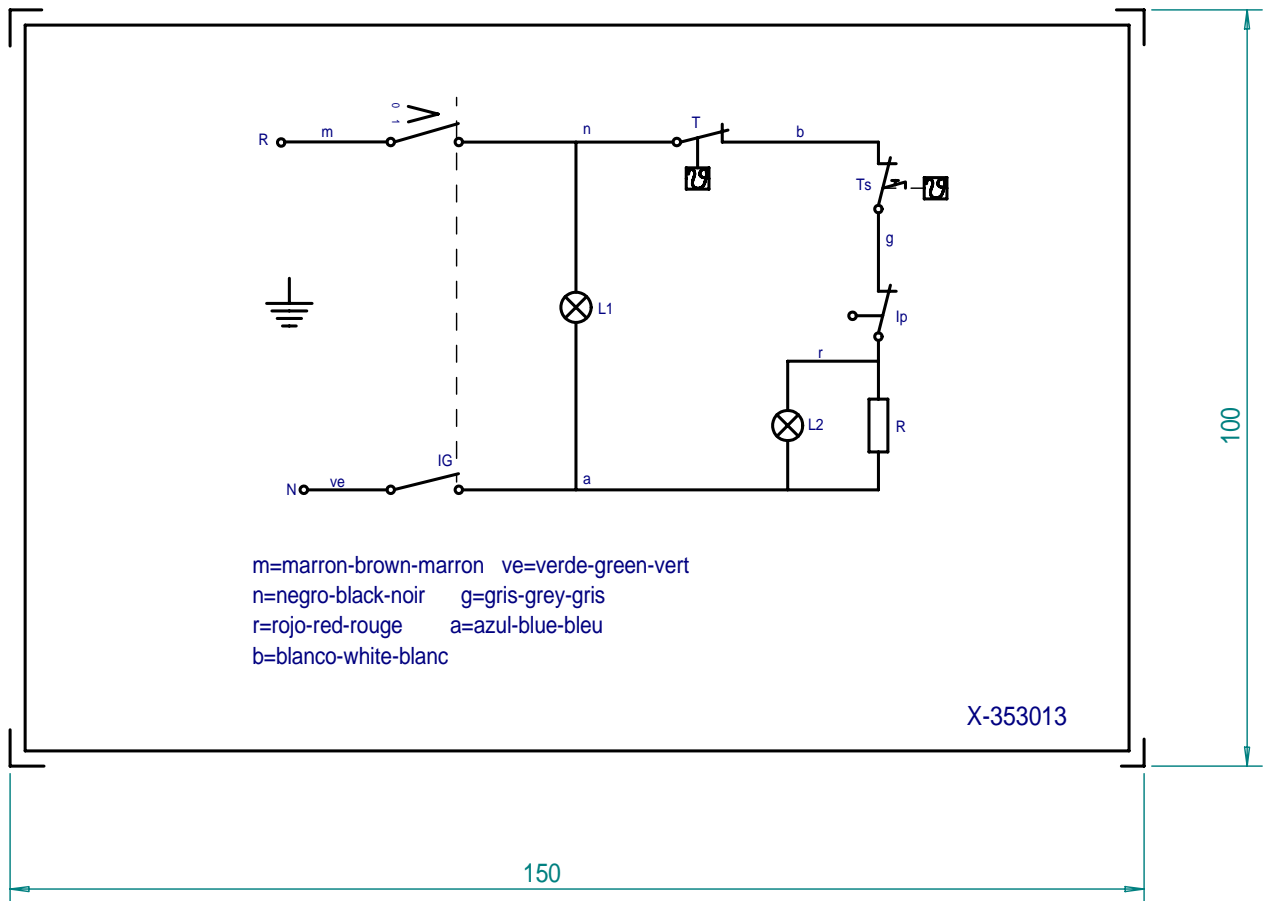
ITEM MARCADO EN COLOR = REPUESTO RECOMENDADO
 COLOURED ITEM = RECOMMENDED SPARE PART

N plano	Firma	Fecha	Aparato	CUBA / TANK	Lamina	Fagor Industrial S.Coop. FAGOR
C-2671	<i>(Signature)</i>	2010-06	FREIDORAS FE-4 / FE-6 / FE-8		1	Oñate

ITEM MARCADO EN COLOR = REPUESTO RECOMENDADO
 COLOURED ITEM = RECOMMENDED SPARE PART




MOD.		FREIDORAS / FRYERS		ZONA / ZONE		PARTE FUNCIONAL ELECTRICA ELECTRICS FUNCTIONAL PART				PLANO DIAGRAM		C-2672	
ITEM	CODIGO CODE	DENOMINACION	NAME	FE-4	FE-6	FE-8						NOTAS	
1	X353403000	PANEL FRONTAL FE-4	FRONT PANEL FE-4	1									
1	X363401000	PANEL FRONTAL FE-6	FRONT PANEL FE-6		1								
1	X373401000	PANEL FRONTAL FE-8 /9 /18	FRONT PANEL FE-8 /9 /18			1							
2	X352820000	EMBELLECEDOR ADHESIVO	ADHESIVE TRIM	1									
2	X362815000	EMBELLECEDOR ADHESIVO	ADHESIVE TRIM		1								
2	X372815000	EMBELLECEDOR ADHESIVO	ADHESIVE TRIM			1							
3	X033000000	TERMOSTATO 60 - 200° C.	THERMOSTAT 60 - 200° C.	1	1	1							
4	R663062000	BOTON DE MANDO Ø6	CONTROL BUTTON Ø6	1	1	1							
	Z203007000	CASQUILLO DISTANCIADOR	SPACER SLEEVE	2	2	2							
	Q041323000	TORNILLO AVELLANADO M-4X20	COUNTERSUNK SCREWS M-4X20	2	2	2							
5	R693055000	PILOTO VERDE	GREEN PILOT LIGHT	1	1	1							ELIMINADO 01.02.13
5	12047390	PILOTO VERDE 230V AC 8KW 16MM	GREEN PILOT 230V AC 8KW 16MM	1	1								INTRODUCIDO 01.02.13
6	R693056000	PILOTO AMBAR	AMBAR PILOT	1	1	1							ELIMINADO 01.02.13
6	12024669	PILOTO AMBAR Ø18	AMBER PILOT Ø18	1	1								INTRODUCIDO 01.02.13
7	Z853001000	INTERRUPTOR GENERAL	POWER SWITCH	1	1	1							
8	X363020000	SOPORTE MICRO	MICRO BRACKET	1	1	1							ELIMINADO 02.04.12
8	12043539	SOPORTE MICRO	MICRO BRACKET	1	1	1							INTRODUCIDO 02.04.12
	Q419005000	REMACHE TUBULAR Ø4X8	TUBULAR RIVET Ø4X8	2	2	2							
9	X353007000	SOPORTE TERMOST. SEGURIDAD	THERMOSTAT SUPPORT SAFETY	1	1	1							
	Q221341000	REMACHE EXAGONAL M-4	HEXAGONAL RIVET M-4	2	2	2							
	Q032021000	TORNILLO ALOMADO M-4X10	CURVED SCREW M-4x10	2	2	2							
10	X353015000	PLACA AISLANTE	INSULATION PLATE	1	1	1							
11	X033001000	TERMOSTATO DE SEGURIDAD	SAFETY THERMOSTAT	1	1	1							ELIMINADO 01.04.13
11	12044749	TERMOSTATO DE SEGURIDAD	SAFETY THERMOSTAT	1	1	1							INTRODUCIDO 01.04.13
12	Z203050000	CONTAC. SIRIUS 3R 230V.50-60	CONTACT. SIRIUS 3R 230V.50-60		2	2							
	R663055000	GUIA CONTACTOR L=120	CONTACTOR GUIDE L=120		1	1							
13	X353004000	CUADRO ELECTRICO FE-4	SWITCHBOARD FE-4	1									
13	X363004000	CUADRO ELECTRICO FE-6	SWITCHBOARD FE-6		1								
13	X373004000	CUADRO ELECTRICO FE-8	SWITCHBOARD FE-8			1							
14	X343015000	MICRORRUPTOR 32280001	MICROSWITCH 32280001	1	1	1							ELIMINADO 02.10.11
14	X022138000	MICRORRUPTOR 250VAC 16A VDE	MICROSWITCH 250V AC16A VDE	1	1	1							INTRODUCIDO 02.10.11

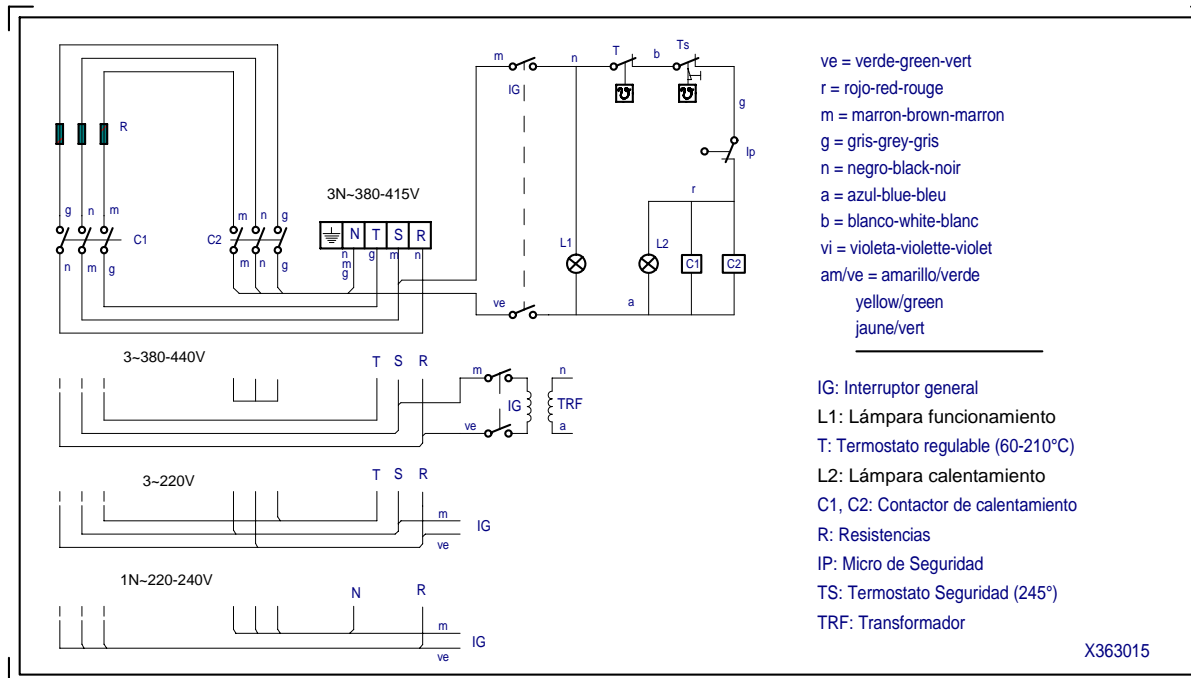


NOTA: - LAS INSCRIPCIONES RESISTIRAN SIN MODIFICACION APRECIABLE, EL FROTAMIENTO DURANTE 15 SEG. DE UN ALGODON EMPAPADO EN GASOLINA.

IG = Interruptor general
L1 = Lampara funcionamiento
T = Termostato regulable (60-220C)
Ts = Limitador (245)
L2 = Lampara calentamiento
Ip = Micro seguridad
R = Resistencia

Plastico blanco alto brillo

Esquema teorico adhesivo FI-4				X-353013	
Nº	Pieza	Cant.	Material	Nº Clasificacion	Acabado
Nº	Modificacion	Propuesta de		Fecha	Tolerancias generales
1	Eliminar indicacion temperatura	Maillo		92-1-24	$\leq 5\pm$: 50-100± 5-25± : > 100± 25-50± : $\infty\pm$
2	Modif.general(pasar a fabrica.interior)	Plazaola		22-4-97	
Dibujado	Firma JON	Fecha 92-1-24	FAGOR  Fagor Industrial,Koop.Elk, Mugatua		Mecanizado superficial
Proyectado					
Comprobado	<i>to g</i>				
Escala	FREIDORAS				Plano numero HB-13812 -2
Plano hau ez daiteke erabil ez berrizta gure baimenitz gabe					Sustituye al Nº
					Sustituido por



ve = verde-green-vert
 r = rojo-red-rouge
 m = marron-brown-marron
 g = gris-grey-gris
 n = negro-black-noir
 a = azul-blue-bleu
 b = blanco-white-blanc
 vi = violeta-violette-violet
 am/ve = amarillo/verde
 yellow/green
 jaune/vert

IG: Interruptor general
 L1: Lámpara funcionamiento
 T: Termostato regulable (60-210°C)
 L2: Lámpara calentamiento
 C1, C2: Contactor de calentamiento
 R: Resistencias
 IP: Micro de Seguridad
 TS: Termostato Seguridad (245°)
 TRF: Transformador

X363015

100

150

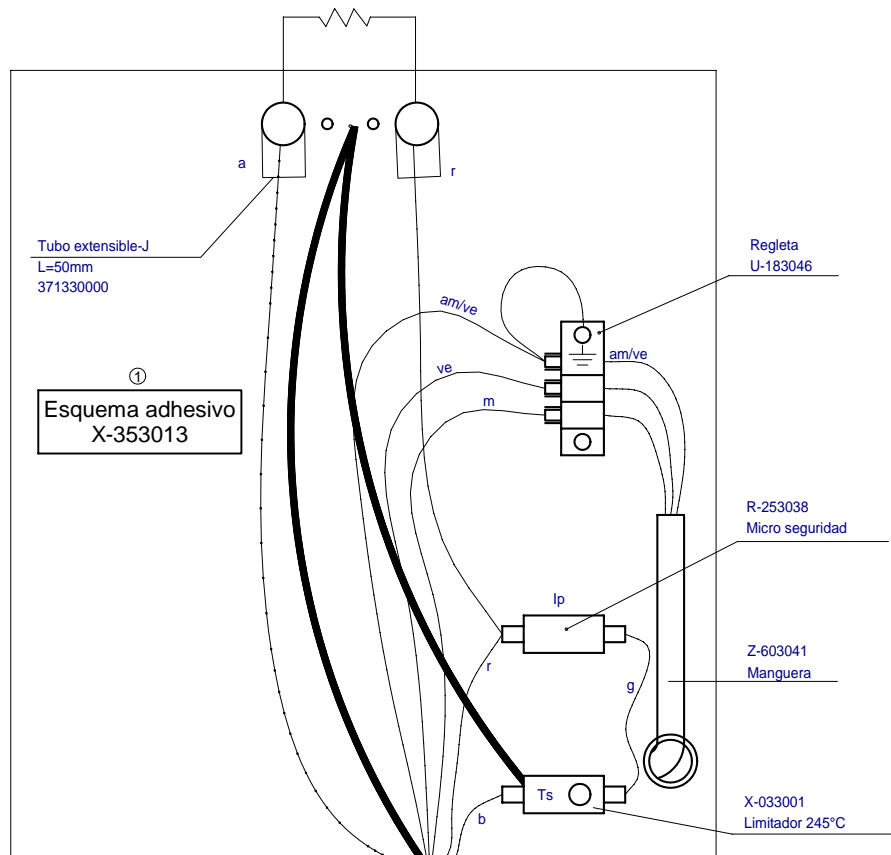
FREIDORAS ELECTRICAS CAFETERIA

NOTA

- LAS INSCRIPCIONES RESISTIRAN SIN MODIFICACION APRECIABLE, EL FROTAMIENTO DURANTE 15 seg. DE UN ALGODON EMPAPADO EN GASOLINA.

Plastico blanco alto brillo

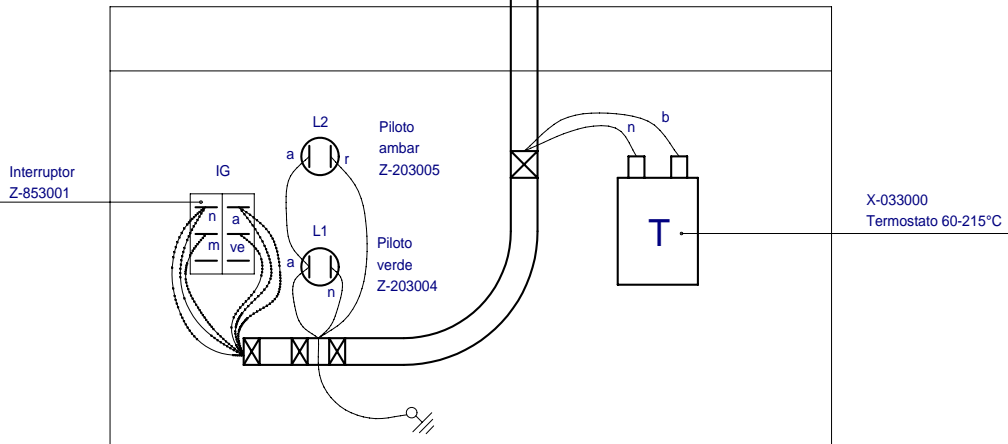
FE-710, FE-18, FE-25, FE-71/15, FE-91/20					
Esquema teorico adhesivo FE-6, FE-8			X363015		
Nº	Pieza	Material	Nº Clasificacion	Acabado	
Nº	Modificacion	Propuesta de	Fecha	Tolerancias generales	
①	Eliminar indicacion temperatura y introducir 1N-50Hz 220V	Maillo	92-1-24	<5±	50-100±
②	Cambiar indicacion de tensiones	oregi	96-5-21	5-25±	> 100±
③	Modifi.general(pasar a fabric.interior)	Plazaola	97-4-23	25-50±	<X±
Dibujado		Firma	Fecha	Mecanizado superficial	
Proyectado		JON	92-1-24	FAGOR	
Comprobado				Fagor Industrial.Koop.Elk, Mugatua	
Escala		FREIDORAS			Plano numero
					HC-14145 -3
		Plano hau ez daiteke erabili ez berritza gure baimenitz gabeko			Sustituye al Nº
					HC-13663-3
					Sustituido por




①
Esquema adhesivo
X-353013

Resistencia FE-4
Potencia 3000W
Plano HC-13914-1
220V X-353005
240V X-353003

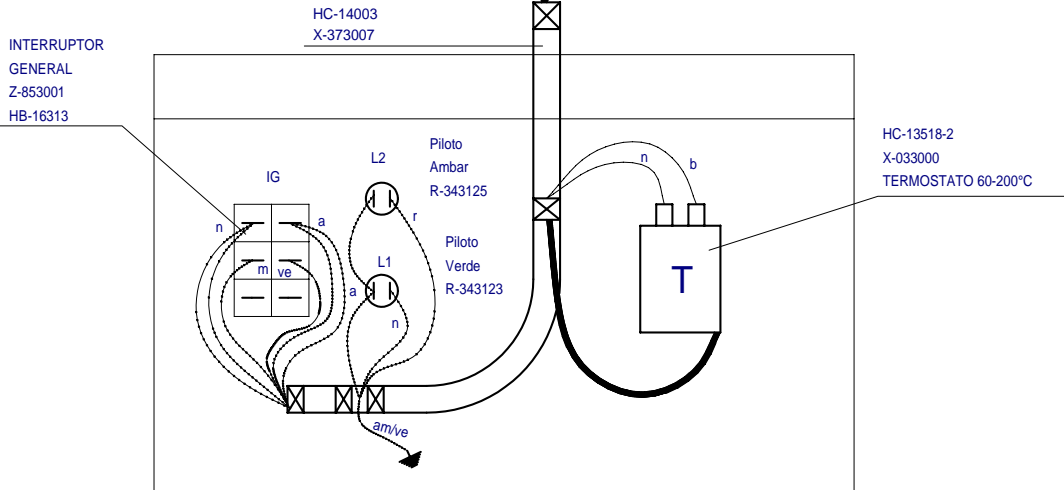
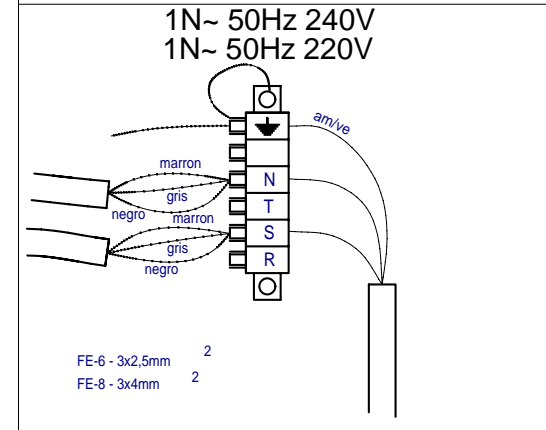
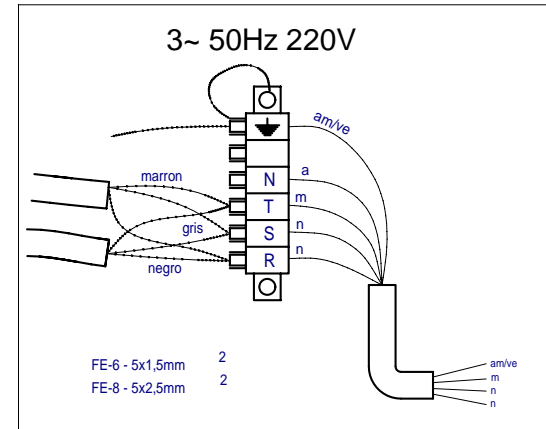
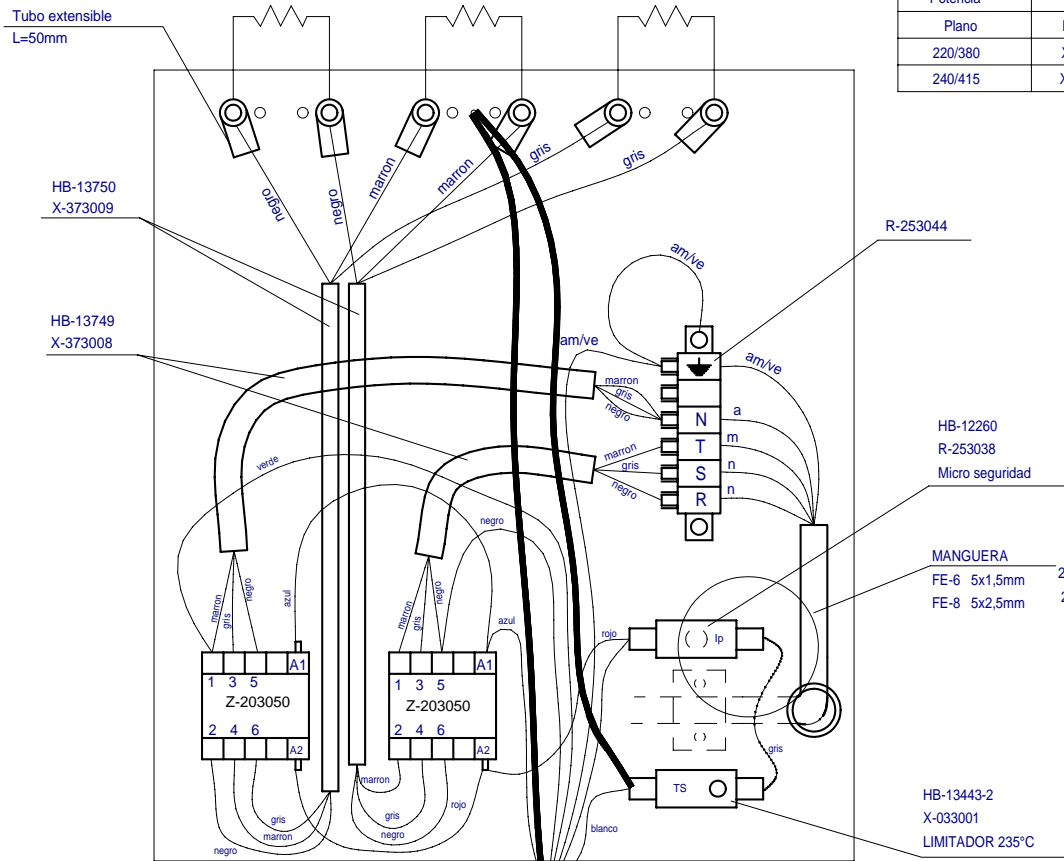
①
X-353009



X-033000
Termostato 60-215°C

Plano de montaje FI-4		X-353001	
Nº Pieza	Cant.	Material	Nº Clasificación
Nº Modificación	Propuesta de		Fecha
① Varios	Maillo		93-10-7
		Tolerancias generales	
		$5\pm$	50-100± :
		5-25± :	> 100±
		25-50± :	$\infty\pm$
Dibujado	Firma	Fecha	 Mecanizado superficial
Proyectado	Kontxi	17/4/91	
Comprobado	<i>[Signature]</i>		
Escala		Fagor Industrial, Koop, Elk, Mugatua	
1/1	FREIDORAS		Plano numero HC-14157 -1
Plano hau ez daiteke erabili ez berrizia gure baimenitz gabe			Sustituye al Nº Sustituido por

RESISTENCIAS	FE-6	FE-8
Potencia	1500W	2000W
Plano	HC-13994	HC-13985
220/380	X-363005	X-373005
240/415	X-363007	X-373010



Esquema montaje FE-6/FE-8		380/415V	X-363003	
Nº	Pieza	Cant.	Material	Nº Clasificación
Nº	Modificación		Propuesta de	Fecha
				Tolerancias generales
				$5\pm$
				5-25± : > 100± :
				25-50± : $\infty\pm$

Firma		Fecha		Mecanizado superficial
Dibujado	KONTXI	19/9/91		
Proyectado			Fagor Industrial, Koop, Elk, Mugatua	
Comprobado				
Escala	FREIDORAS			Plano numero HC-14156
				Sustituye al Nº
				Sustituido por

Plano hau ez daiteke erabili ez berritza gure baimenitz gabe