
DESPIECES DEL SERVICIO TECNICO

SERIE 900

Freidoras

FG9-05

FE9-05

FG9-05 S

FG9-10

FE9-10

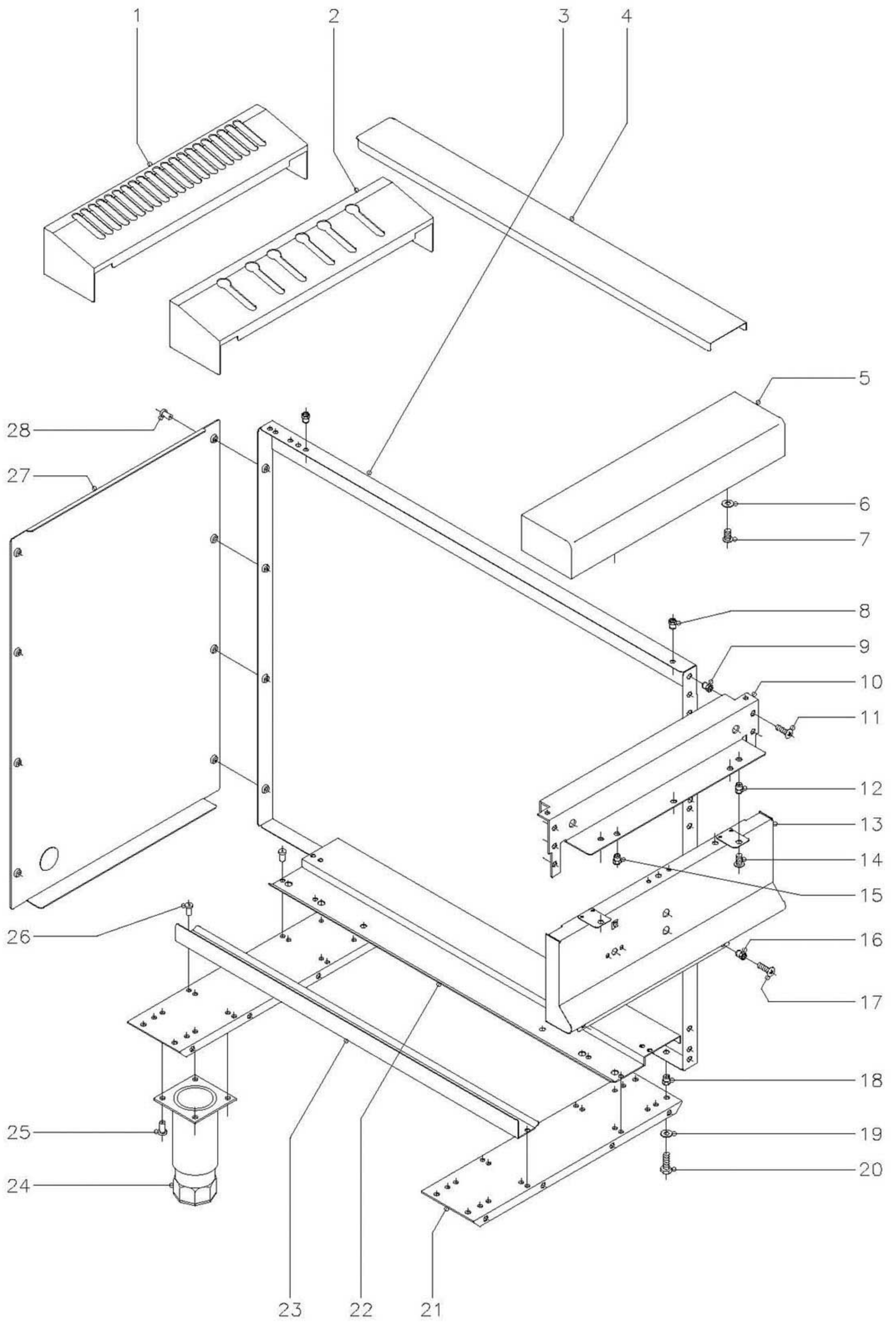
FE9-05 S

ENERO, 1999

FAGOR



Fagor Industrial, S. Coop.



MOD.

FG9-05
FG9-10FE9-05
FE9-10FG9-05 S
FE9-05 S

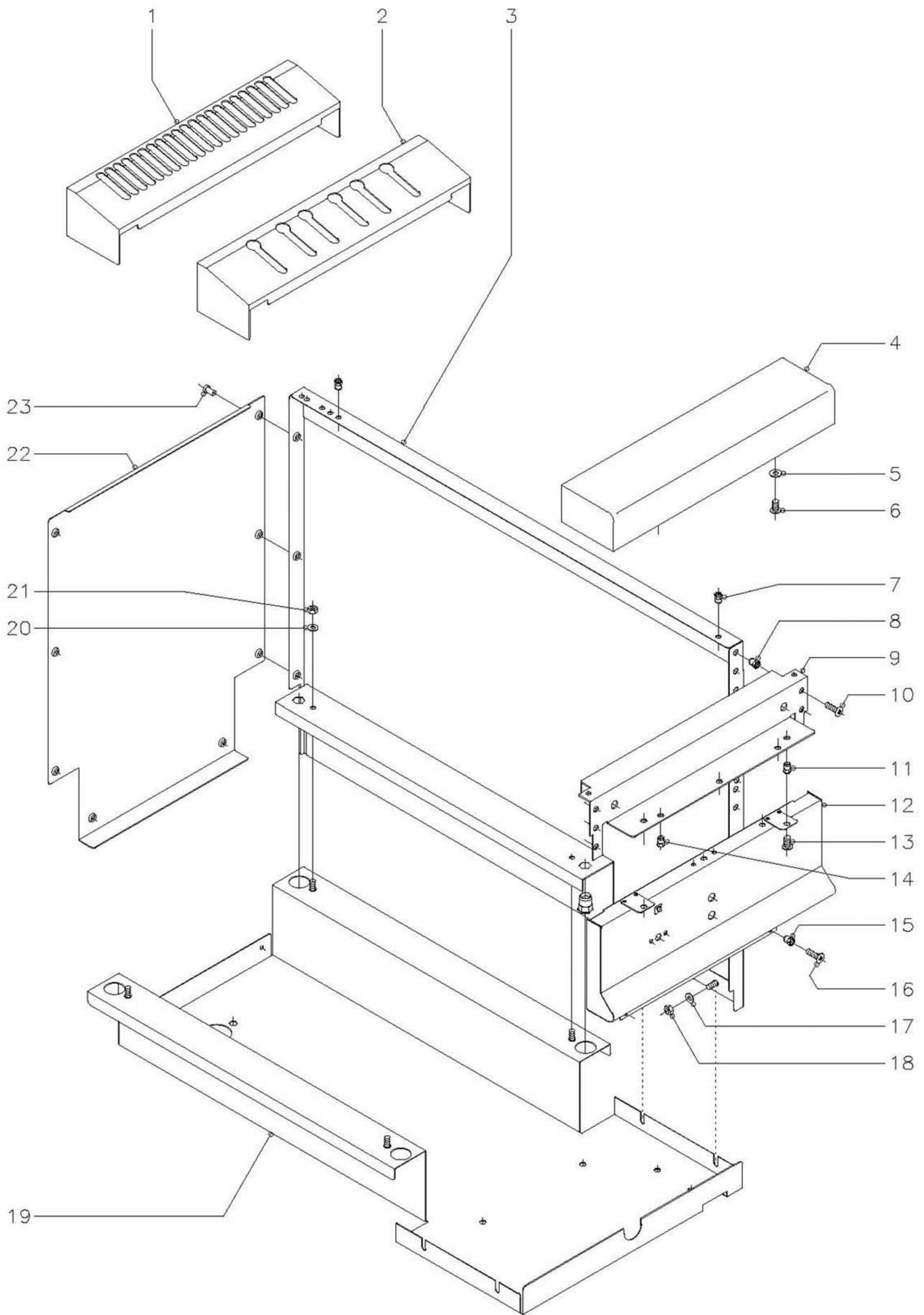
ZONA

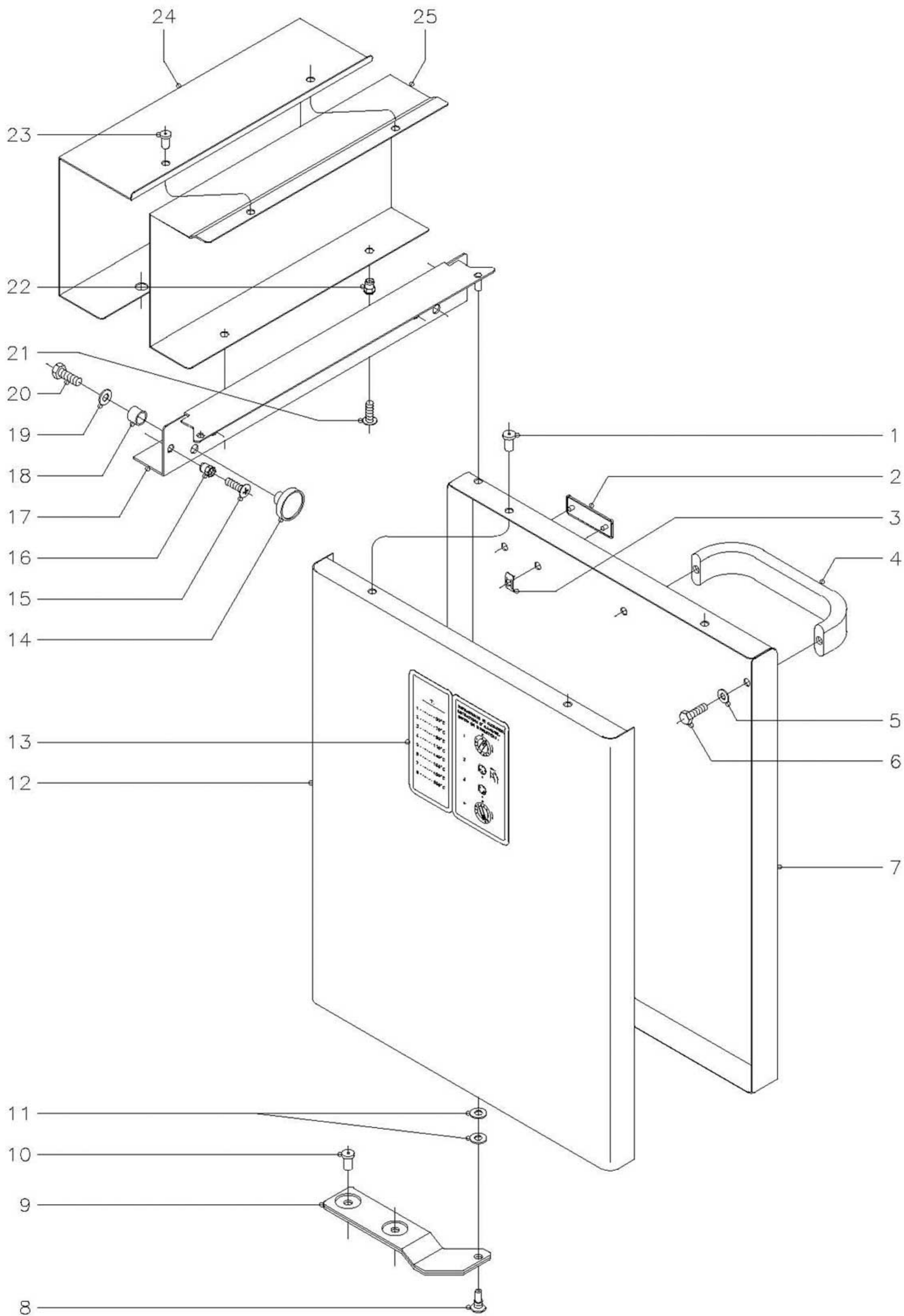
MUEBLE EXTERIOR

PLANO

C-638

Nº	CODIGO	DENOMINACION	FG9-05	FG9-10	FE9-05	FE9-10							NOTAS
1	X165401	Embellecedor bajo 1/2M.	1	2	-	-							
2	X185404	Embellecedor bajo 1/2M.	-	-	1	2							
3	X162811	Panel lateral derecho	1	2	1	2							
s/n	X162810	Panel lateral izquierdo	1	2	1	2							
4	X176100	"U" unión de módulos	-	1	-	1							
5	X165400	Anterior de mesa 1/2 M.	1	-	1	-							
5	R165431	Anterior de mesa 1 M.	-	1	-	1							
6	Q302022	Arandela plana Ø16xØ6x1,2	2	2	2	2							
7	Q152004	Tornillo aplastado M.5x13	2	2	2	2							
8	Q221342	Remache exagonal M.5	4	8	4	8							
9	Q221342	Remache exagonal M.5	6	12	6	12							
10	X162667	Escuadra amarre anterior mesa	1	2	1	2							
11	Q152004	Tornillo aplastado M.5x13	6	12	6	12							
12	Q221342	Remache exagonal M.5	2	2	2	2							
13	X162803	Panel portamandos 1/2M.	1	-	1	-							
13	X172801	Panel portamandos 1M.	-	1	-	1							
14	Q152004	Tornillo aplastado	2	2	2	2							
15	Q221342	Remache exagonal M.5	2	2	2	2							
16	Q221342	Remache exagonal M.5	2	2	2	2							
17	Q152004	Tornillo aplastado M.5x13	2	2	2	2							
18	Q221343	Remache exagonal M.6	8	16	8	16							
19	Q302022	Arandela plana 16ØxØ6x1,2	8	16	8	16							
20	Q012042	Tornillo exagonal M.6x15	8	16	8	16							
21	R212640	Listón soporte patas 1/2 M.	2	-	2	-							
21	X172601	Listón soporte patas 1 M.	-	2	-	2							
22	X162635	Chapa guía tapa	1	2	1	2							
	Q411304	Remache avibulb Ø4,8	2	4	2	4							
23	X162636	Escuadra guía bacineta	1	2	1	2							
	Q411304	Remache avibulb Ø4,8	2	4	2	4							
24	X260150	Pata regulable	4	4	4	4							
25	Q411304	Remache avibulb Ø4x8	16	16	16	16							





N plano
C-640

Firma
[Signature]

Fecha
1-99

Aparato
FREIDORAS 900

Lamina
3

Fagor Industrial S.Coop.
Ocate



MOD.

FG9-05
FG9-10FE9-05
FE9-10FG9-05 S
FE9-05 S

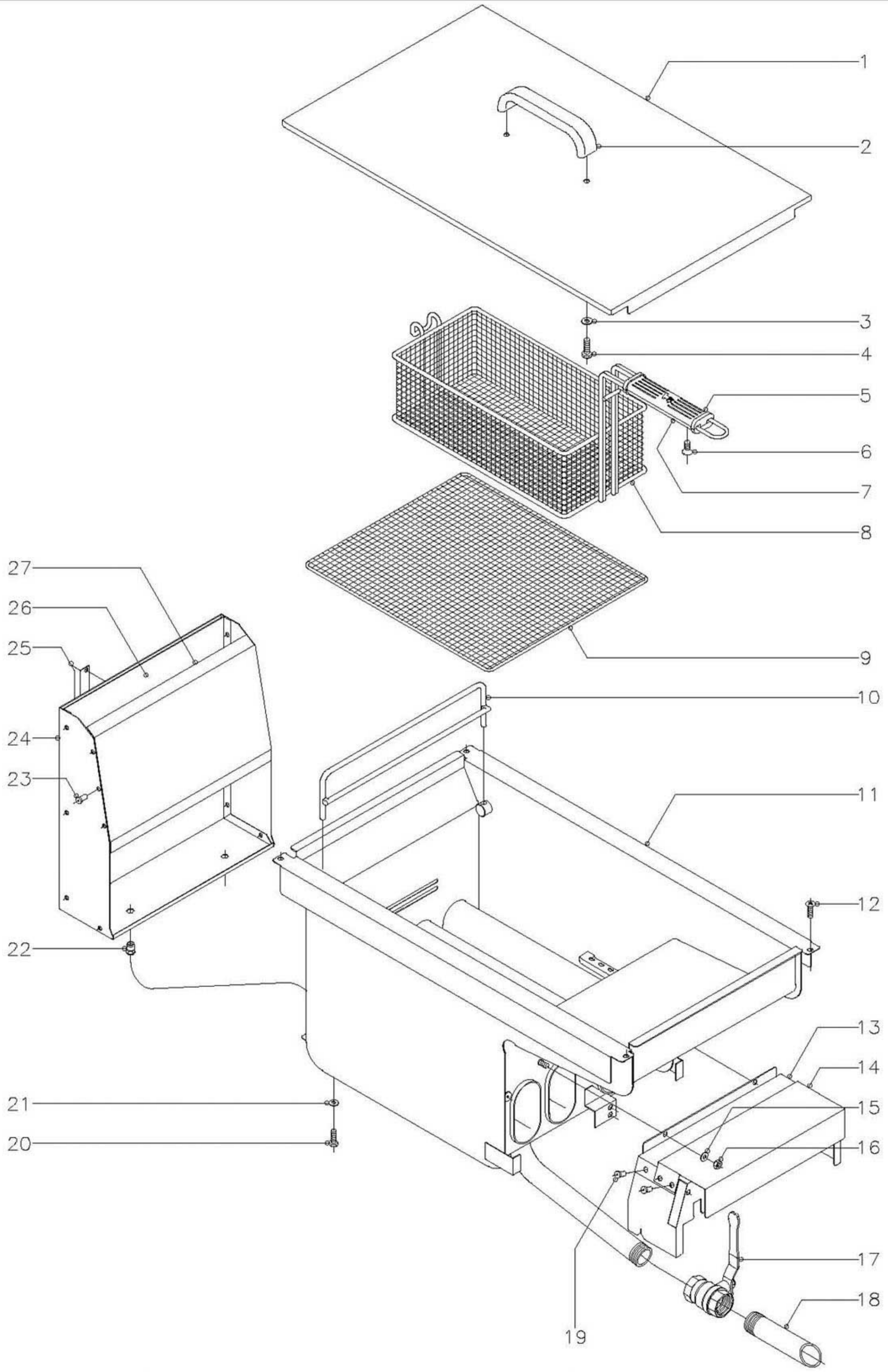
ZONA

PUERTA

PLANO

C-640

Nº	CODIGO	DENOMINACION	FG9-05	FG9-10	FE9-05	FE9-10	FG9-05 S	FE9-05 S					NOTAS
1	Q419005	Remache tubular Ø4x8	4	8	4	8	4	4					
2	U262806	Escudo FAGOR	1	1	1	1	1	1					
3	Q221023	Clip sujeción escudo	2	2	2	2	2	2					
4	U580521	Asa puerta	1	1	1	1	1	1					
5	Q302022	Arandela plana Ø16xØ6x1,2	2	2	2	2	2	2					
6	Q012041	Tornillo exagonal M.6x10	2	2	2	2	2	2					
7	X160531	Puerta derecha	1	1	1	1	-	-					
s/n	X170503	Puerta izquierda	1	1	1	1	-	-					
7	X190502	Puerta derecha	-	-	-	-	1	1					
8	X960504	Tornillo de giro M.8	1	2	1	2	1	1					
9	X170530	Bisagra inferior derecha	1	1	1	1	1	1					
s/n	X170531	Bisagra inferior izquierda	-	1	-	1	-	-					
10	Q411304	Remache avibulb Ø4,8	2	4	2	4	2	2					
11	Q232040	Arandela plana A.6	2	4	2	4	2	2					
12	X160532	Contrapuerta	1	2	1	2	-	-					
12	X190503	Contrapuerta	-	-	-	-	1	1					
13	X166511	Tabla temperaturas - instrucc.	1	1	1	1	1	1					
14	X960501	Imán	2	4	2	4	2	2					
15	Q152005	Tornillo aplastado M.5x13	2	4	2	4	2	2					
16	Q221342	Remache exagonal M.5	2	4	2	4	2	2					
17	X162669	Listón bisagra superior dcha.	1	1	1	1	1	1					
s/n	X172602	Listón bisagra superior izda.	-	1	-	1	-	-					
18	X960502	Fijación iman	2	4	2	4	2	2					
19	Q232020	Arandela plana A.4	2	4	2	4	2	2					
20	Q012021	Tornillo exagonal M.4x10	2	4	2	4	2	2					
21	Q152005	Tornillo aplastado M.5x13	2	4	2	4	2	2					
22	Q221342	Remache exagonal M.5	2	4	2	4	2	2					
23	Q419005	Remache tubular Ø4x8	2	4	2	4	2	2					
24	X162654	Chapa doble protección	1	2	1	2	1	1					
25	X162653	Chapa protección termostato	1	2	1	2	1	1					



N plano C-641	Firma 	Fecha 1-99	Aparato FREIDORAS 900	Lamina 4	Fagor Industrial S.Coop. Ocate	
------------------	-----------	---------------	--------------------------	-------------	-----------------------------------	--

MOD.

FG9-05
FG9-10FE9-05
FE9-10FG9-05 S
FE9-05 S

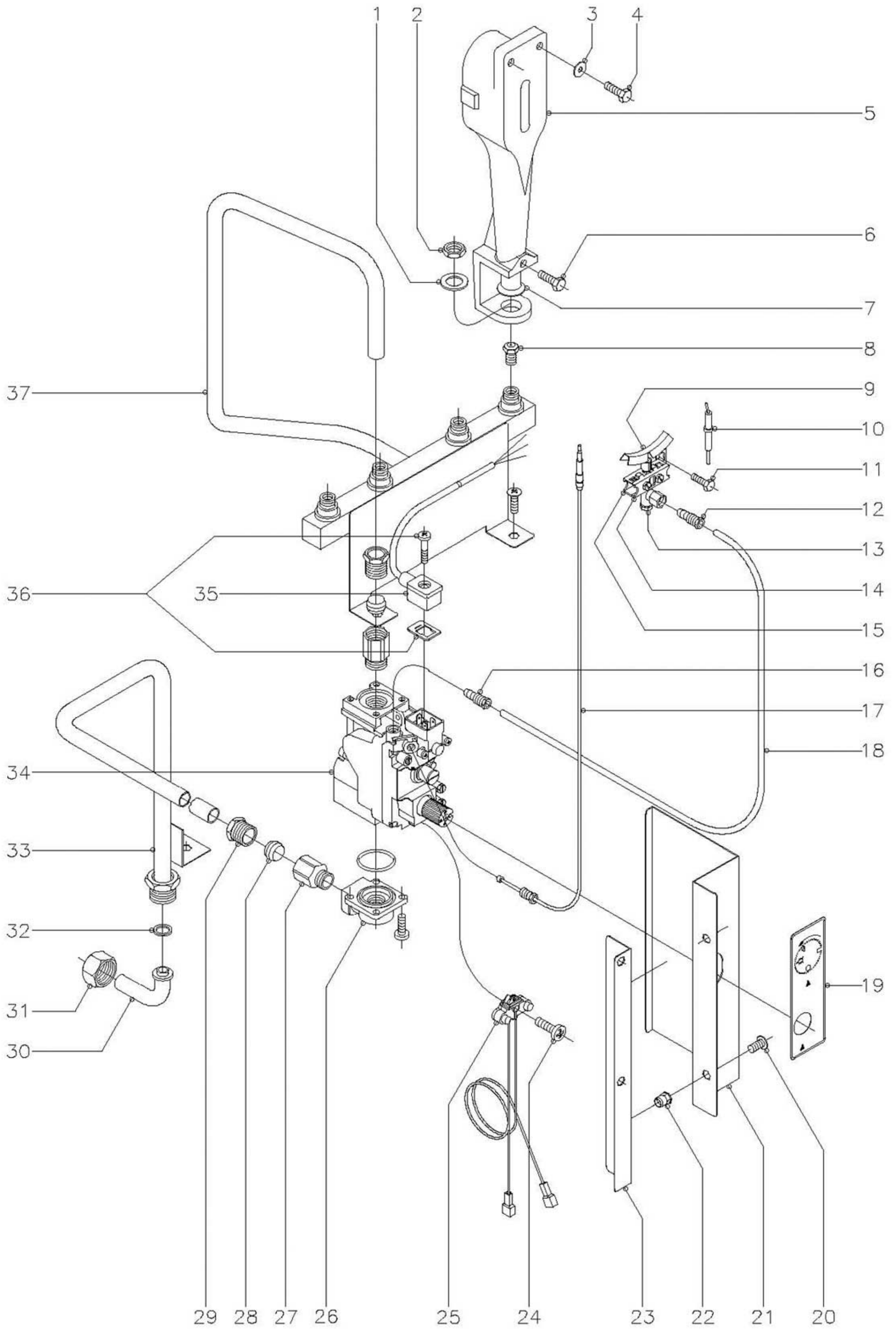
ZONA

CUBA

PLANO

C-641

Nº	CODIGO	DENOMINACION	FG9-05	FG9-10	FE9-05	FE9-10							NOTAS
1	X166141	Tapa de cuba	1	2	-	-							
1	X186111	Tapa de cuba	-	-	1	2							
2	U580521	Asa tapa	1	2	1	2							
3	Q302022	Arandela plana Ø16xØ6x1,2	2	4	2	4							
4	Q012041	Tornillo exagonal M.6x10	2	4	2	4							
5	9616402	Cacha superior	2	4	2	4							
6	Q042031	Tornillo avellanado M.5x10	4	8	4	8							
7	9616401	Cacha inferior	2	4	2	4							
8	X066590	Cestillo pequeño	2	4	2	4							
8	X066595	Cestillo grande	1	2	1	2							
9	X166522	Rejilla	1	2	-	-							
9	X186522	Rejilla	-	-	1	2							
10	X166500	Soporte cestillo	1	2	1	2							
11	X166124	Cuba completa	1	2	-	-							
11	X186107	Cuba completa	-	-	1	2							
12	Q152004	Tornillo aplastado M.5x13	4	8	4	8							
13	X162655	Caja de quemadores	1	2	-	-							
14	X162656	Caja protección	1	2	-	-							
15	Q302022	Arandela plana Ø16xØ6x1,2	2	4	-	-							
16	Q162040	Tuerca exagonal M.6	2	4	-	-							
17	X036107	Grifo de evacuación	1	2	1	2							
18	X166134	Tubo salida de aceite	1	2	1	2							
19	Q419005	Remache tubular Ø4x8	6	12	-	-							
20	Q012041	Tornillo exagonal M.6x10	2	4	-	-							
21	Q302022	Arandela plana Ø16xØ6x1,2	2	4	-	-							
22	Q221343	Remache exagonal M.6	2	4	-	-							
23	Q419005	Remache tubular Ø4x8	21	42	-	-							
24	X162651	Lateral de chimenea	1	2	-	-							
25	X162657	Distanciador de chimenea	1	2	-	-							
26	X162652	Posterior de chimenea	1	2	-	-							
27	X162650	Anterior de chimenea	1	2	-	-							



MOD.

FG9-05
FG9-10FE9-05
FE9-10FG9-05 S
FE9-05 S

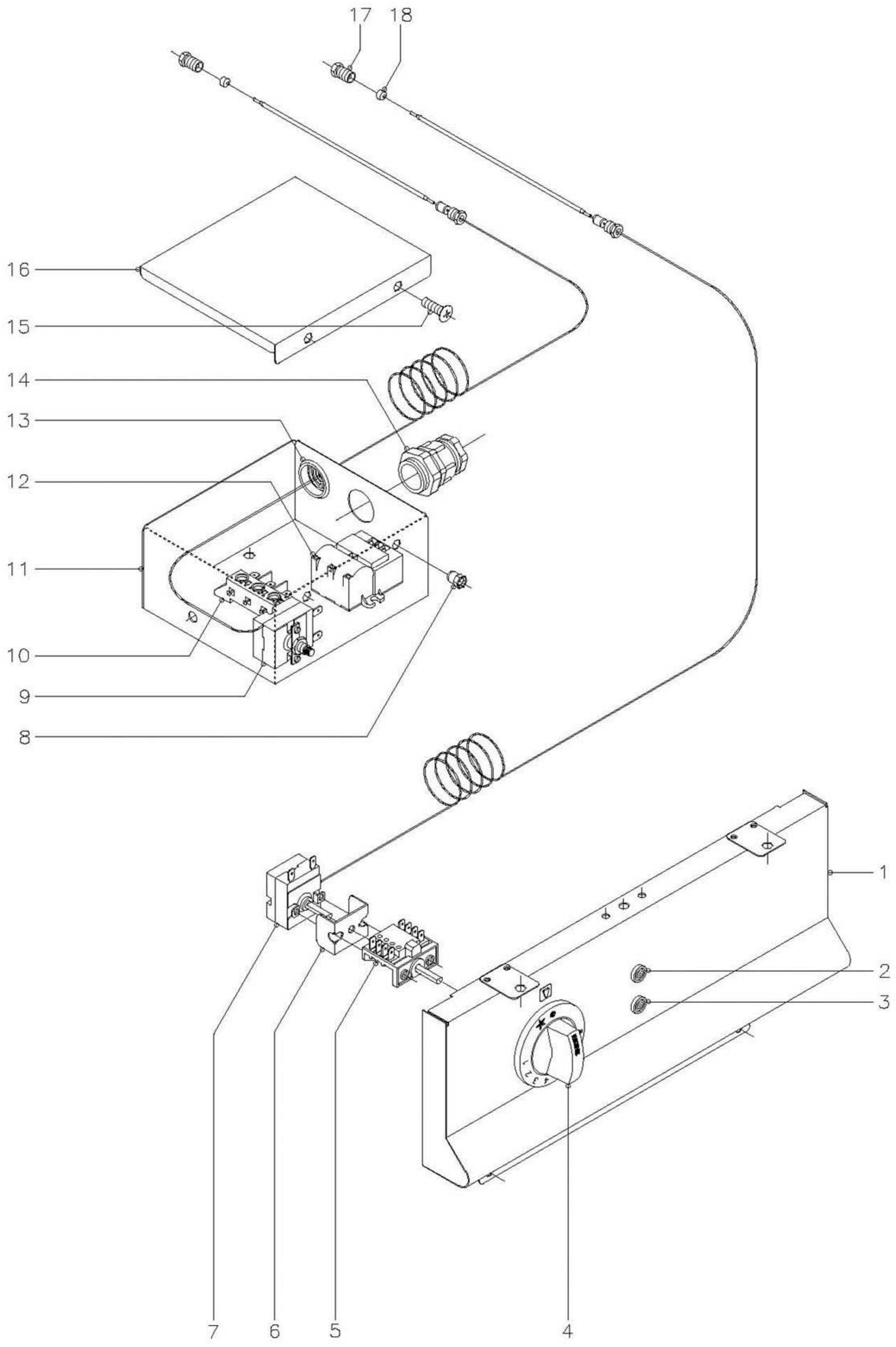
ZONA

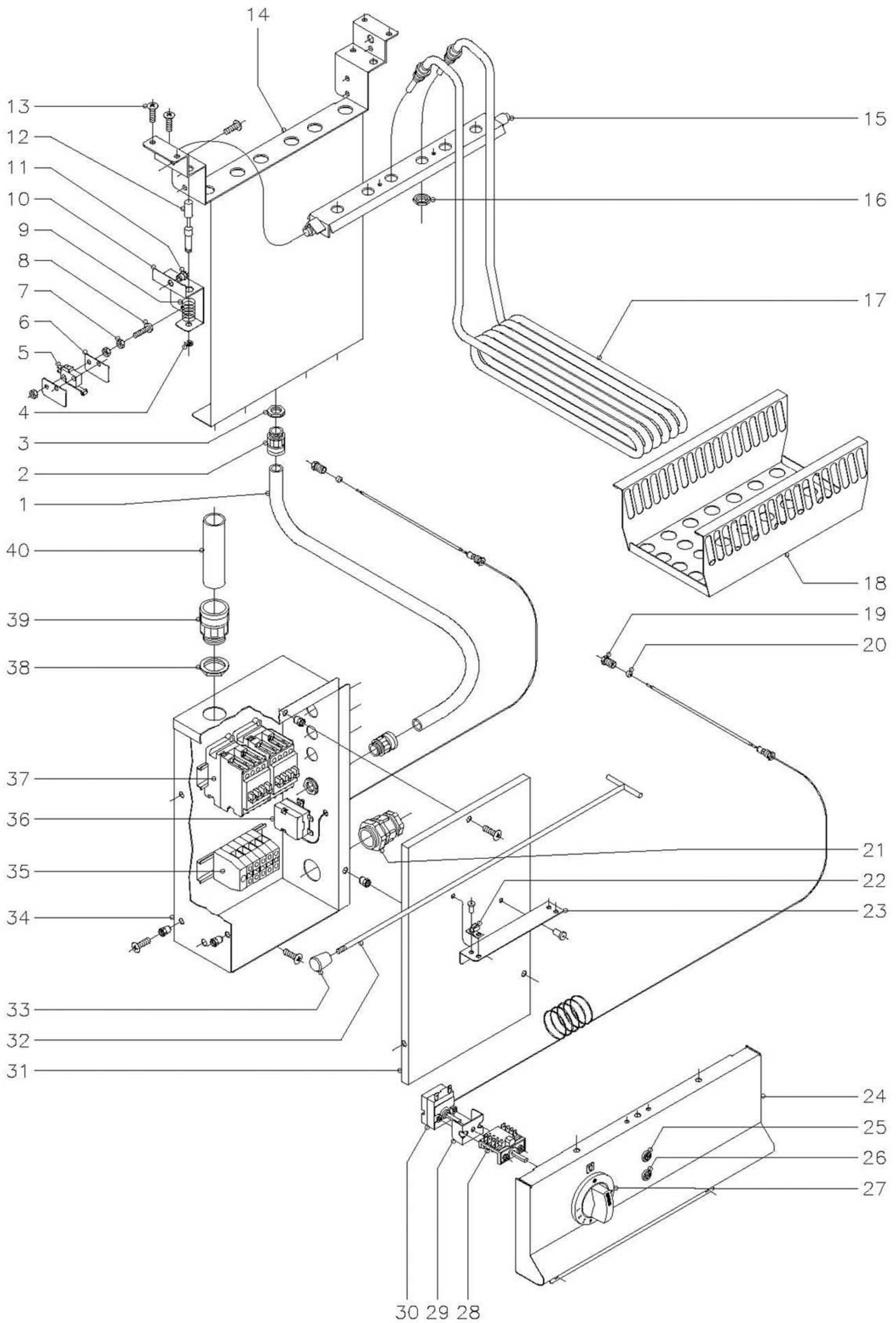
PARTE FUNCIONAL GAS

PLANO

C-642

Nº	CODIGO	DENOMINACION	FG9-05	FG9-10	FG9-05 S								NOTAS
1	Q301322	Arandela plana Ø27xØ17x2	4	8	4								
2	Q223021	Tuerca exagonal M.15x1	4	8	4								
3	Q302022	Arandela plana Ø16xØ6x1,2	8	16	8								
4	Q012043	Tornillo exagonal M.6x20	8	16	8								
5	X015700	Quemador completo	4	8	4								
6	Q012043	Tornillo exagonal M.6x20	4	8	4								
7	U325707	Regulador de aire	4	8	4								
8	X162403	Tobera Ø 1,25 (G.L.P.)	4	8	4								
8	9429400	Tobera Ø 1,80 (Gas Natural)	4	8	4								
8	R642400	Tobera Ø 3,70 (Gas Villa)	4	8	4								
9	X012117	Piloto dos direcciones	1	2	1								
s/n	X012122	Regulador de aire piloto	1	2	1								
10	X012101	Bujía	1	2	1								
11	Q012031	Tornillo exagonal M.5x10	2	4	2								
12	U134323	Racord con bicono Ø6	1	2	1								
13	X012126	Cuerpo piloto	1	2	1								
14	X012114	Amarre delantero piloto	1	2	1								
15	X012113	Amarre trasero piloto	1	2	1								
s/n	X012116	Tornillo amarre piloto	2	4	2								
16	U134323	Racord c/bicono Ø6	1	2	1								
17	U562130	Termopar L=850	1	2	1								
18	X165015	Tubo piloto	1	2	1								
19	X162617	Pegatinas posición mando	1	2	1								
20	Q152004	Tornillo aplastado M.5x13	4	8	4								
21	X162666	Chapa protección electroválv.	1	2	1								
22	Q221342	Remache exagonal M.5	2	4	2								
23	X162668	Amarre protección electroválv.	1	2	1								
24	U134321	Tornillo alomado M.4x15	1	2	1								
25	R275027	Cableado electrosit	1	2	1								
26	X153004	Codo 1/2" SIT, junta y tornillos	1	2	1								
27	X162101	Racord 1/2"	2	4	2								





N plano
C-644

Firma
Dynalca

Fecha
1-99

Aparato

FREIDORAS 900

Lamina

7

Fagor Industrial S.Coop.
O<ate



MOD.

FG9-05
FG9-10FE9-05
FE9-10FG9-05 S
FE9-05 S

ZONA

PARTE FUNCIONAL
ELECTRICA

PLANO

C-644

Nº	CODIGO	DENOMINACION	FE9-05	FE9-10	FE9-05 S								NOTAS
1	3712600	Tubo plástico Ø16-12 L=0,7m.m.	4	8	4								
2	X033027	Racord SFNO-P112T	8	16	8								
3	X033028	Tuerca PG-11	8	16	8								
4	Q271033	Arandela de seguridad Ø6	1	2	1								
5	R010534	Micro de elevacion resistencia	1	2	1								
6	R010535	Placa separadora	2	4	2								
7	Q161310	Tuerca exagonal M.3	6	12	6								
8	Q031315	Tornillo alomado M.3x30	2	4	2								
9	Z700603	Muelle	1	2	1								
10	X182616	Escuadra amarre micro	1	2	1								
11	Q221342	Remache exagonal M.5	2	4	2								
12	R010533	Eje micro	1	2	1								
13	Q152004	Tornillo aplastado M.5x13	2	4	2								
14	X182611	Soporte giro resistencias	1	2	1								
15	X182612	Giro resistencias	1	2	1								
16	-	Tuerca (con resistencias)	6	12	6								
17	X183021	Resistencia 6 kW. (230 V.)	3	6	3								
18	X183023	Chapa fijación resistencias	1	2	1								
19	X163015	Manguito cierre bulbo	2	4	2								
20	X163016	Junta cierre bulbo	2	4	2								
21	R023013	Prensaestopas	1	2	1								
22	X183055	Pinza fijación gancho	2	4	2								
	Q419006	Remache tubular Ø3,2x10	4	8	4								
23	X183054	Escuadra soporte gancho	1	2	1								
	Q419005	Remache tubular Ø4x8	2	4	2								
24	X162803	Panel portamandos 1/2M.	1	-	1								
24	X172801	Panel portamandos 1M.	-	1	-								
25	Z203004	Piloto verde	1	2	1								
26	Z203005	Piloto ámbar	1	2	1								
27	X183020	Botón de mando Ø6	1	2	1								
	Q281000	Anillo de compresión mando	1	2	1								

MOD.

FG9-05
FG9-10FE9-05
FE9-10FG9-05 S
FE9-05 S

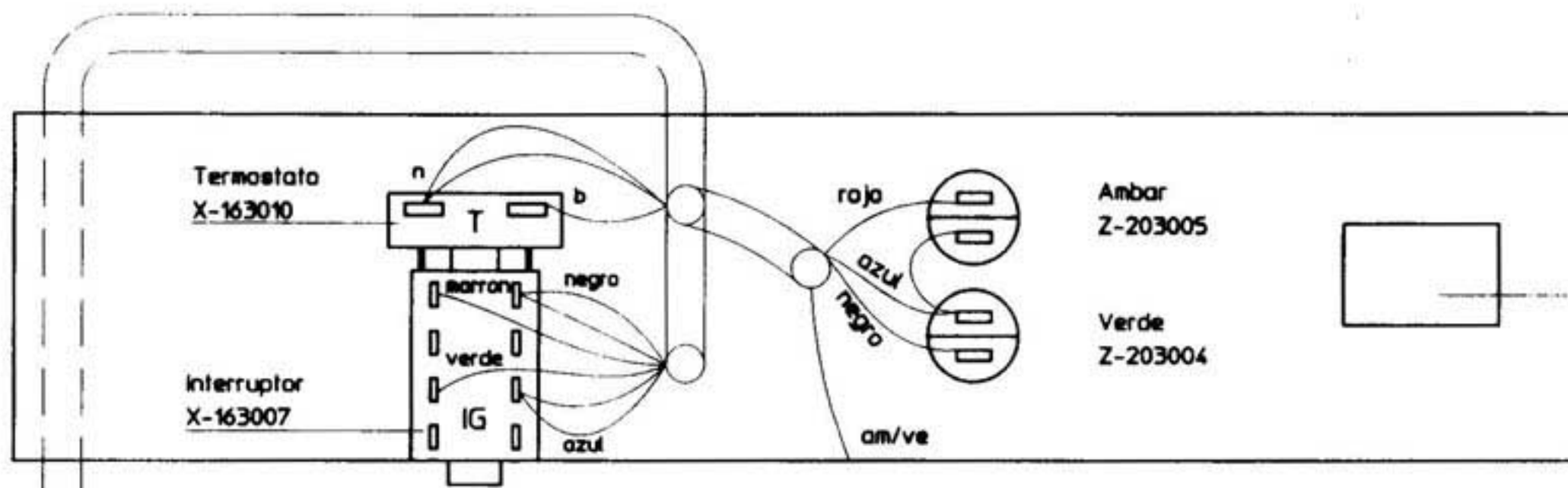
ZONA

PARTE FUNCIONAL
ELECTRICA

PLANO

C-644

Nº	CODIGO	DENOMINACION	FE9-05	FE9-10	FE9-05 S								NOTAS
28	X163007	Conmutador acople termostato	1	2	1								
29	X313001	"U" soporte termostato	1	2	1								
30	X163010	Termostato 60-215°C	1	2	1								
31	X183053	Tapa cuadro eléctrico	1	2	1								
31	X233001	Tapa cuadro eléctrico	-	-	1								
	Q152004	Tornillo aplastado M.5x13	3	6	3								
	Q221342	Remache exagonal M.5	3	6	3								
32	X183056	Gancho soporte resistencias	1	2	1								
33	X183057	Pomo de gancho	1	2	1								
34	X183051	Cuadro eléctrico	1	2	1								
34	X233000	Cuadro eléctrico	-	-	1								
	Q152004	Tornillo aplastado M.5x13	3	6	3								
	Q221342	Remache exagonal M.5	3	6	3								
35	Z683069	Borna fases 16	3	6	3								
	Z683097	Borna neutro 16	1	2	1								
	Z683070	Borna tierra 16	1	2	1								
	Z683096	Tope final	1	2	1								
	Z683068	Señalización	1	2	1								
	R663055	Guía soporte	1	2	1								
	Q419005	Remache tubular Ø4x8	2	4	2								
36	X163040	Termostato limitador	1	2	1								
37	X183011	Contactador 230 V. (50/60 Hz.)	2	4	2								
	R663055	Guía soporte	1	2	1								
	Q419005	Remache tubular Ø4x8	2	4	2								
38	R023025	Contratuercas	1	2	1								
39	X713021	Racord	1	2	1								
40	3712300	Tubo plástico Ø29xØ23 L=0,12 m	1	2	1								



Esquema adhesivo
 X-163005 FG-920
 X-163050 FG9-20A

Cable conector
 X-163008
 Junta conector
 X-163009

Termopar
 U-562130

Bujia
 X-012101

X-163018

R-275027
 Cableado
 Electrosit

Cable bujia
 U-323007

Tubo silisol L-900
 368300

Cable mesa
 X-163002

Cableado limitador
 FG-920A X-153020

Pasamuros
 X-723014

Funda
 Terminal hembra Q-578002
 Q-503005

Regleta
 U-163046
 Limitador
 X-012130

Conexión
 equipotencial

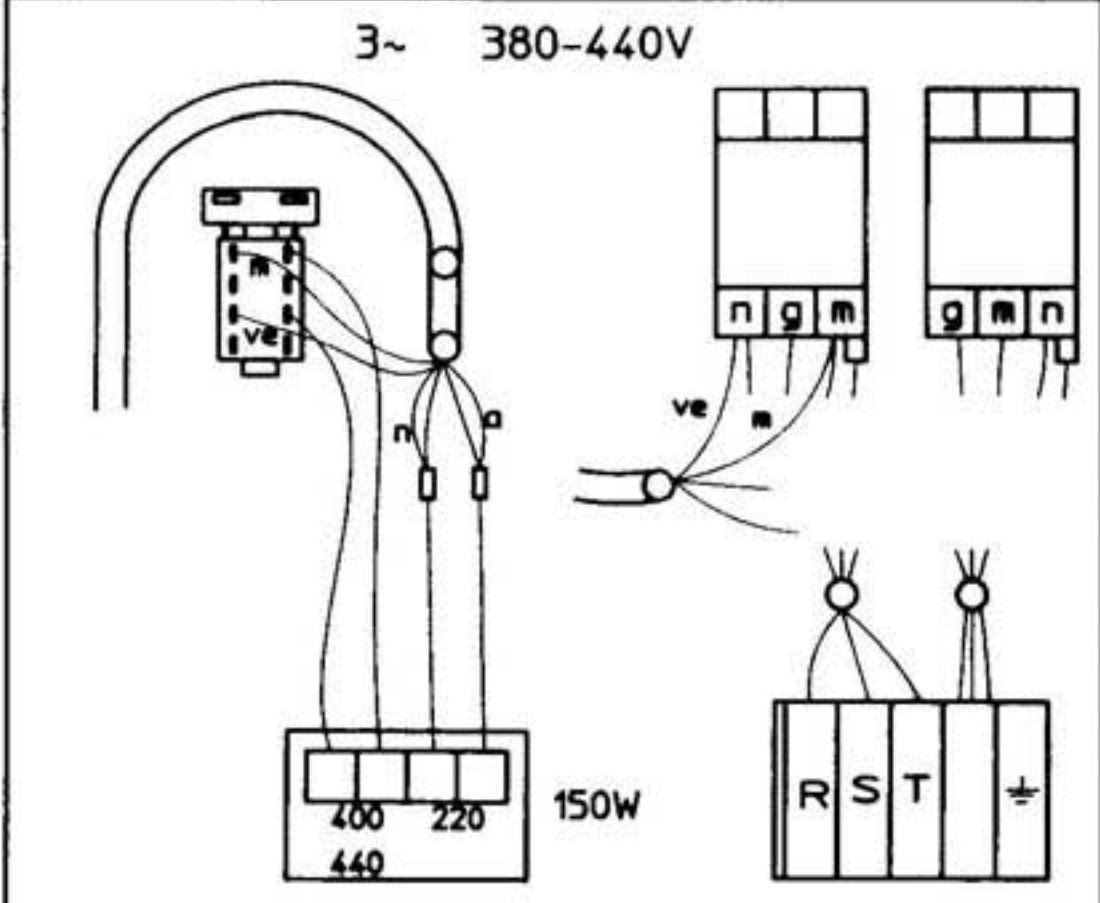
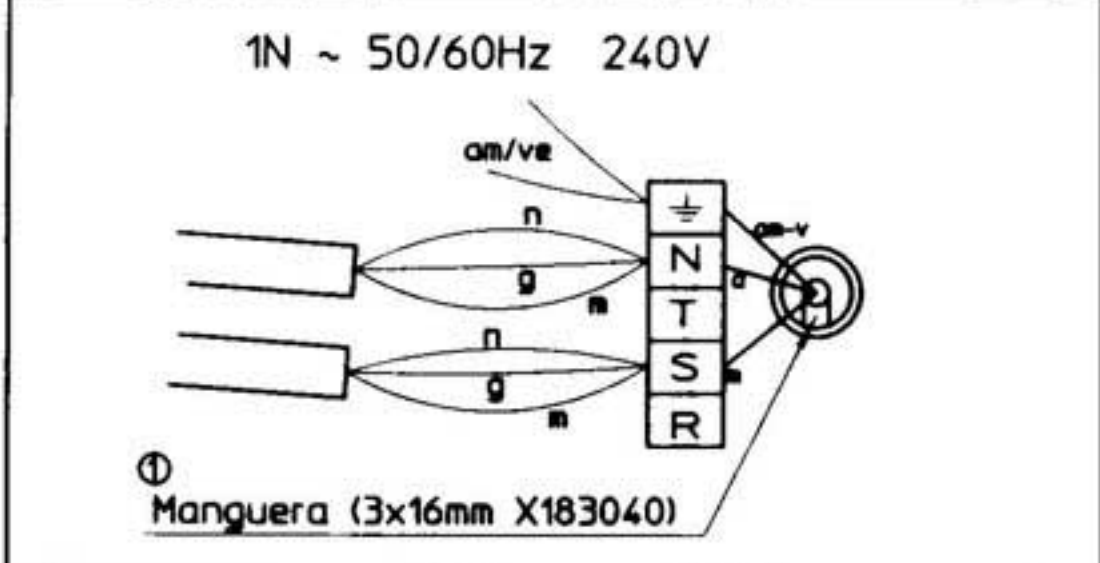
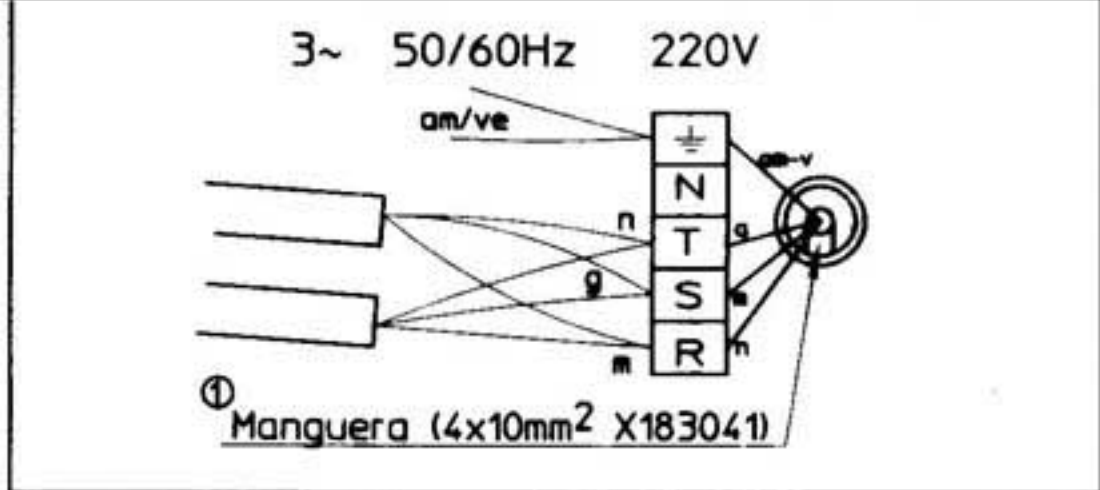
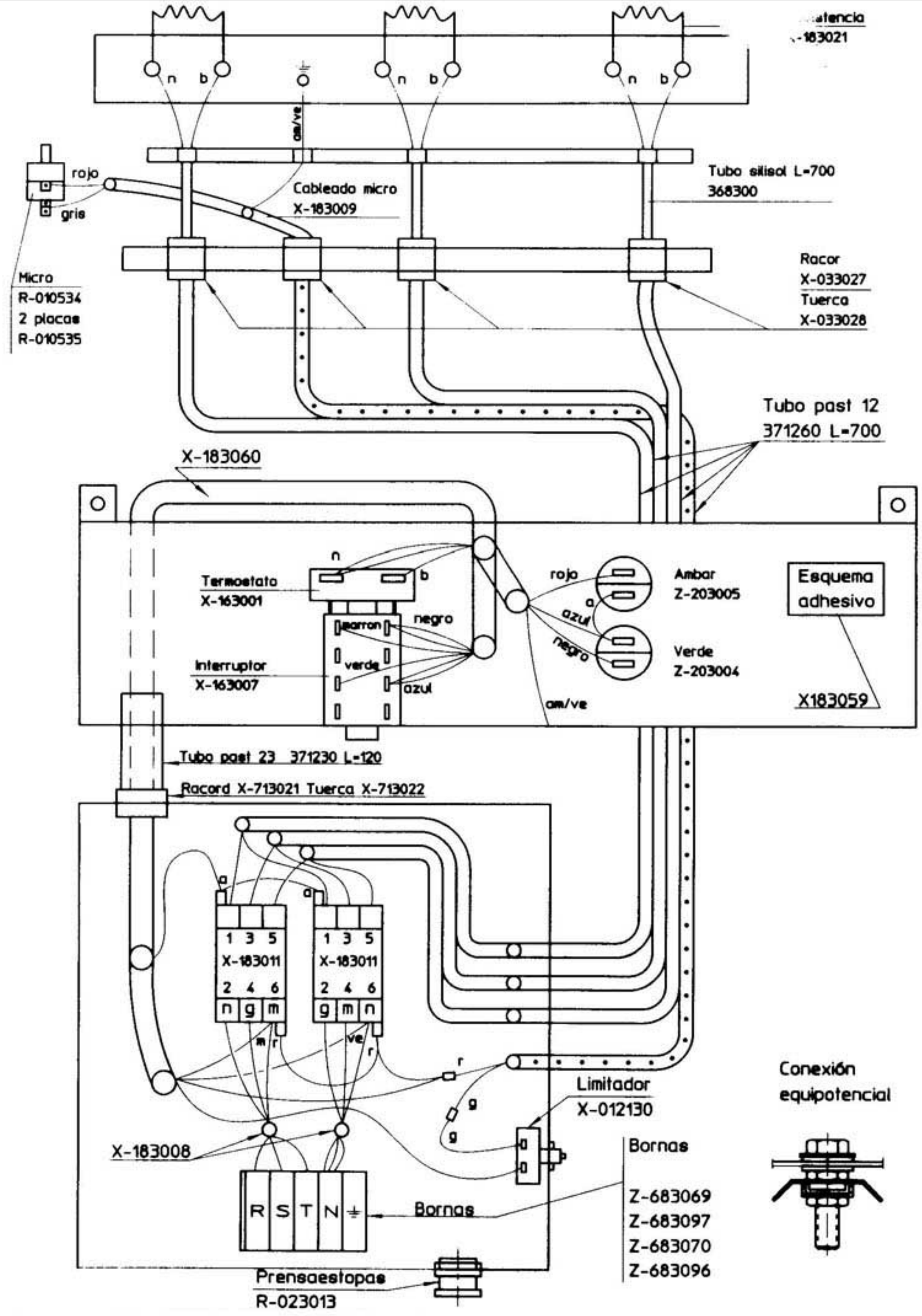


Terminal macho Q-523001
 Funda Q-578006

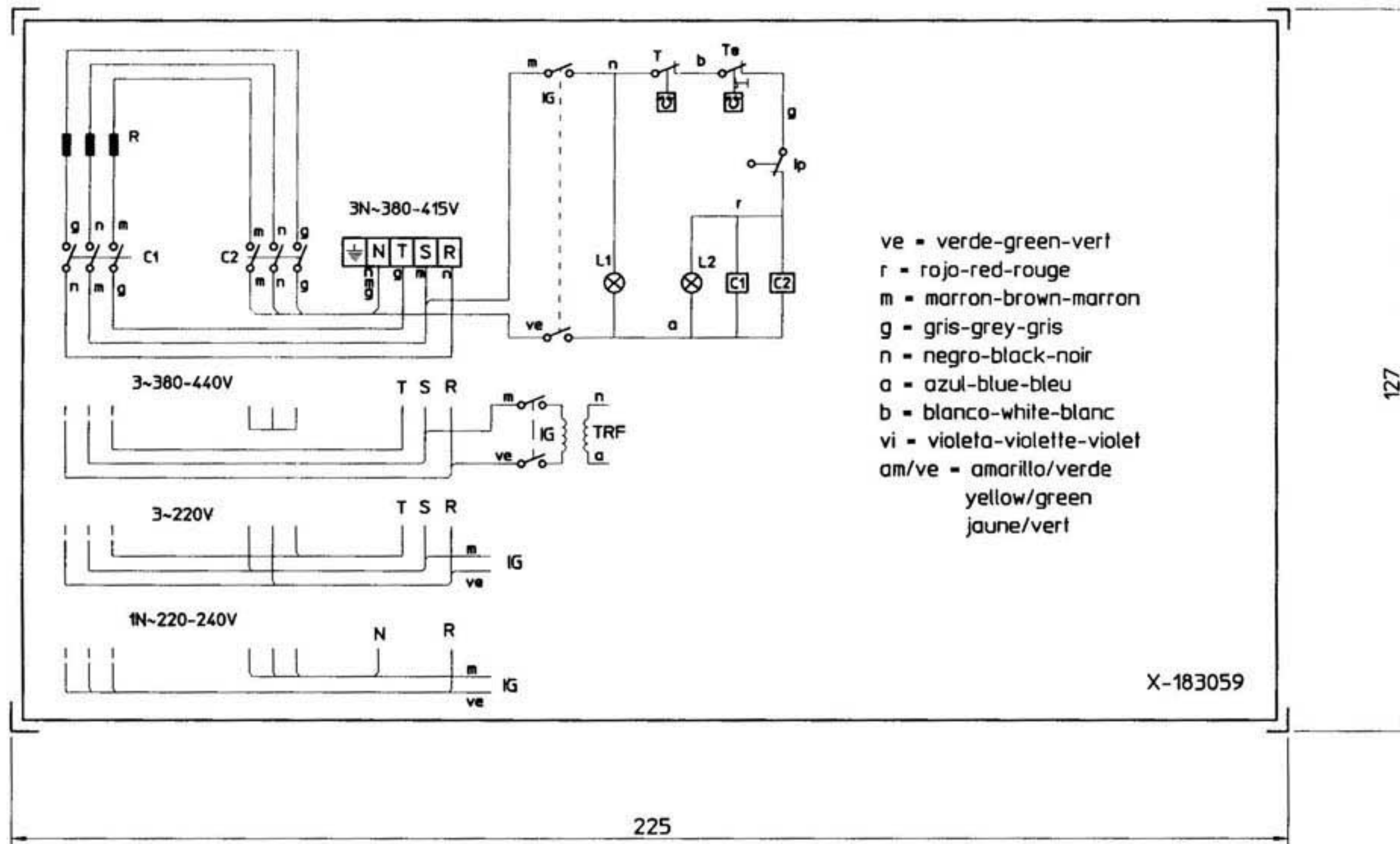
Encendedor
 R-073007

Prensaestopas
 R-023013

Plano de montaje					X-163017	
Nº	Pieza	Cant.	Material	Nº Clasificación	Acabado	
Nº	Modificación	Propuesta de		Fecha	Tolerancias generales	
					< 5 :	50-100:
					5-25:	> 100:
					25-50:	CX :
Dibujado			Firma	Fecha	Mecanizado superficial	
Proyectado			KONTIG	22/7/96	FAGOR	
Comprobado			Fagor Industrial, Koop EIk. Mugatua			
Escala			Plano numero			HC-73526
FREIDORA FG-920 (REMODELADA)						Sustituye al N°
Plano hau ez daiteke erabil ez berrizia gure baimeniz gabe						Sustituido por



Esquema practico FE-920		X-183058	
Nº Pieza	Cant	Material	Nº Clasificación
Nº Modificación		Propuesta de	Fecha
		Tolerancias generales	
		< 5 :	50-100:
		5-25:	> 100:
		25-50:	∞ :
Dibujado	Firma	Fecha	Mecanizado superficial
Proyectado	KONTXI	18/5/99	
Comprobado			
Escala	FAGOR		Fagor Industrial Koop Elk. Mugatua
FREIDORAS			Plano numero HC-73560
Plano hau ez daterke erabi ez berritza gure baimeniz gabe			Sustituye al Nº
			Sustituido por



NOTAS

- Las inscripciones resistirán sin modificación apreciable el frotamiento durante 15 seg. de un algodón impregnado en gasolina.

- IG: Interruptor general
- L1: Lámpara funcionamiento
- T: Termostato regulable (60-210°C)
- L2: Lámpara calentamiento
- C1, C2: Contactor de calentamiento
- R: Resistencias
- IP: Micro de Seguridad
- TS: Termostato Seguridad (245°)
- TRF: Transformador

Plastico blanco alto brillo

Esquema teorico FE-920		X-183059	
Nº Pieza	Cont.	Material	Nº Clasificación
Nº Modificación	Propuesta de		Fecha
			Tolerancias generales
			< 5 :
			5 - 25 :
			25 - 50 :
			50 - 100 :
			> 100 :
			∅ :
Firma		Fecha	
Dibujada		KONTXI 23/6/98	
Proyectado		FAGOR	
Comprobado			
Escala		Fagor Industrial, Koop Elk. Mugatua	
1/1		FREIDORA FE-920 (REMODELADA)	
		Plano numero HC-73561	
		Sustituye al Nº	
		Sustituido por	

Plano hau ez daleke erabili ez berrizta que baimeniz gabe