

---

DESPIECES DEL SERVICIO TECNICO

---

**Snack**

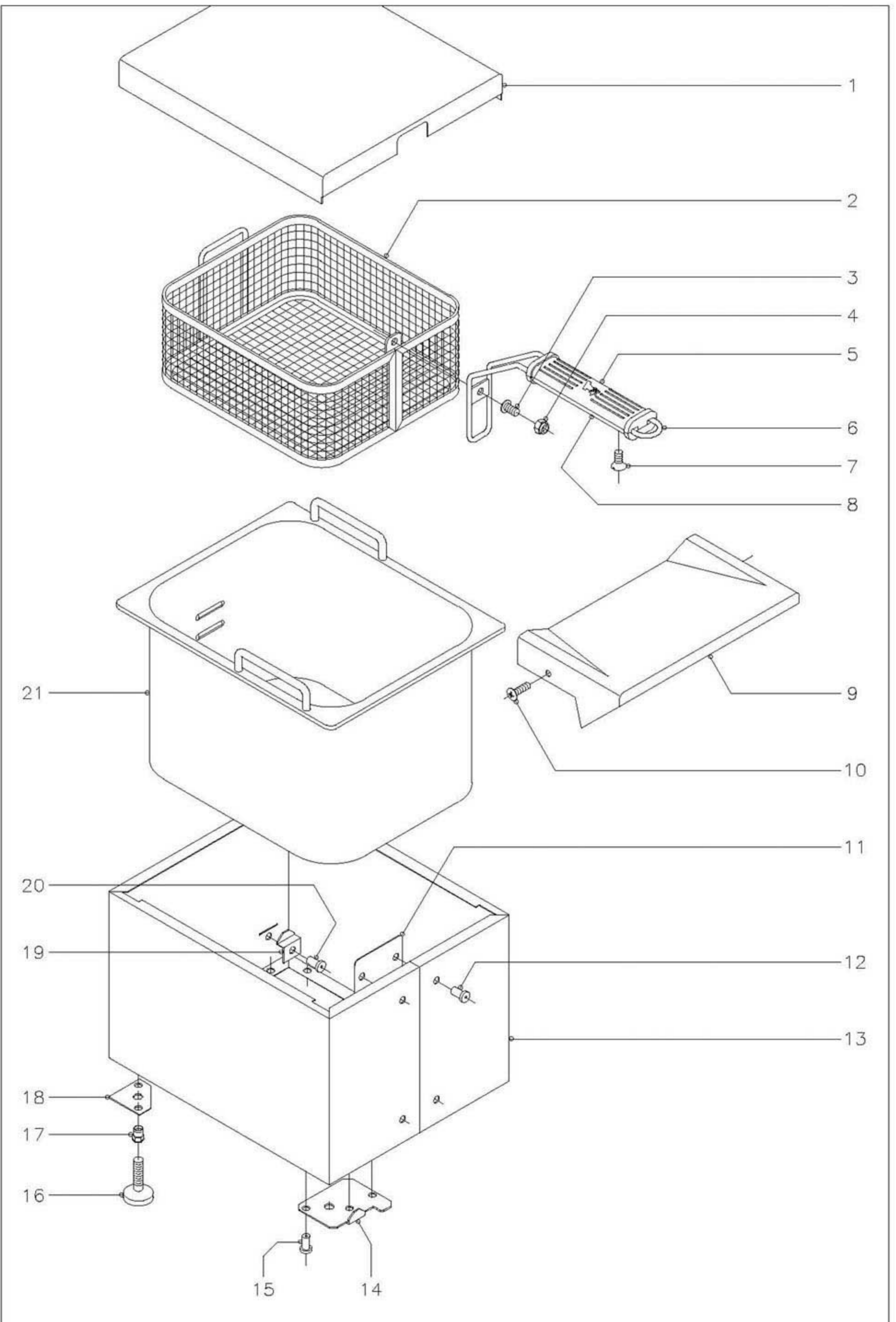
Freidoras - Friteuses  
Fryers - Friteusen - Friggitrisci

<b>FE-4</b>	<b>FE-6</b>	<b>FE-8</b>
	<b>FC-6</b>	<b>FC-8</b>
	<b>FA-7</b>	<b>FA-9</b>
	<b>TF-7</b>	<b>TF-9</b>

**OCTUBRE 2000**

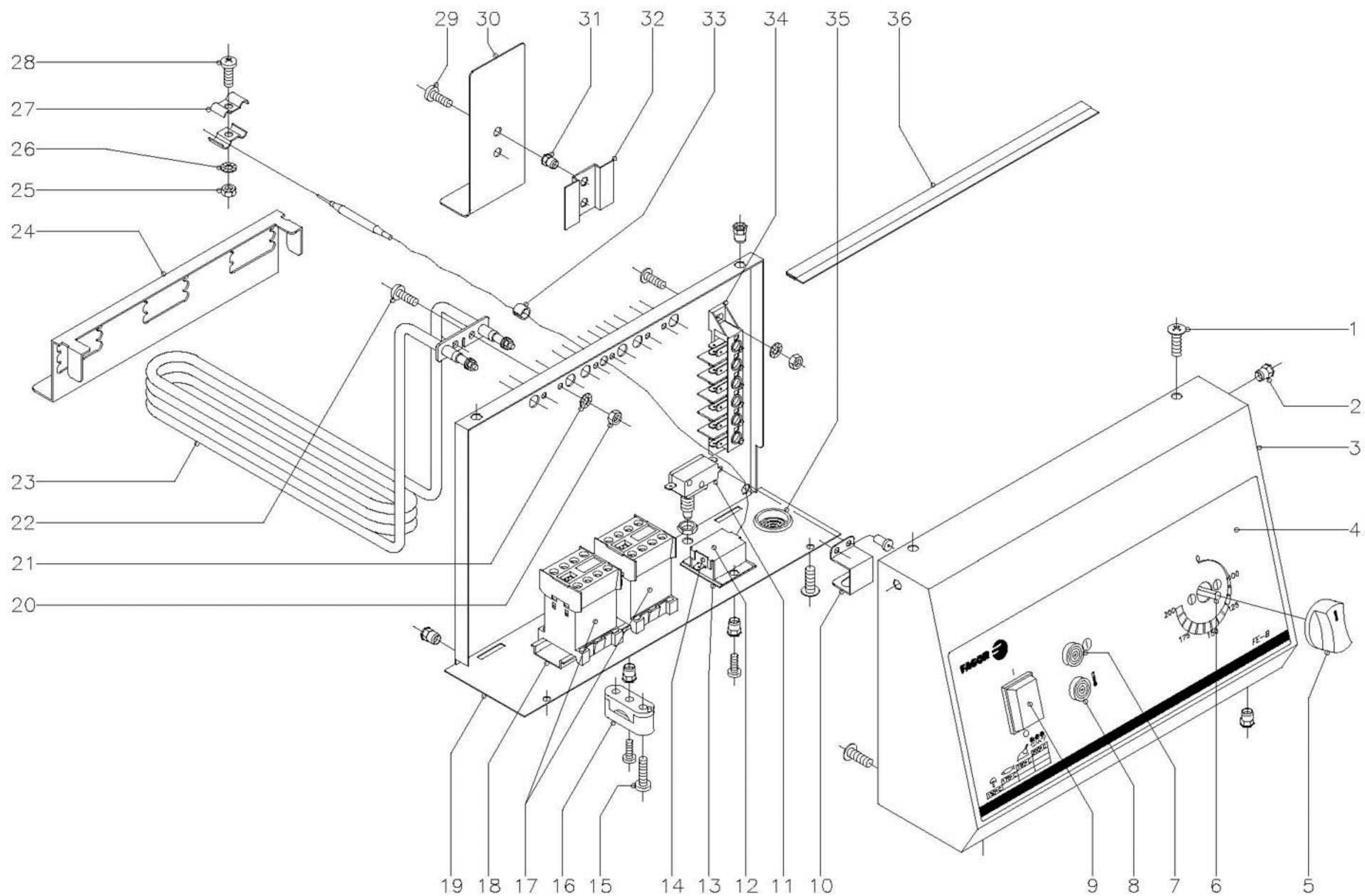
**FAGOR** 

**Fagor Industrial**



ITEM	CODIGO	DENOMINACION	TEXTO	FE-4	FE-6	FE-8							NOTAS
1	X352825	Tapa		1	-	-							
1	X362820	Tapa		-	1	-							
1	X372820	Tapa		-	-	1							
2	X356502	Cestillo ( 252x130x100 )		1	-	( 2 )*	*La FE-8 puede llevar dos cestillos X356502 como opcion						
2	X366502	Cestillo ( 252x220x100 )		-	1	-							
2	X376502	Cestillo ( 252x280x100 )		-	-	1							
3	Q152004	Tornillo aplastado M-5x13		1	1	1							
4	Q221308	Tuerca exag. autoseguro M-5		1	1	1							
5	9616402	Cacha superior		1	1	1							
6	-	Asa ( Incluida en cestillo )		1	1	1							
7	Q042031	Tornillo avellanado M-5x10		2	2	2							
8	9616401	Cacha inferior		1	1	1							
9	X352812	Encimera frontal		1	-	-							
9	X362803	Encimera frontal		-	1	-							
9	X372803	Encimera frontal		-	-	1							
10	Q152004	Tornillo aplastado M-5x13		2	2	2							
11	X352803	Refuerzo cuerpo		1	1	1							
12	Q419005	Remache tubular Ø 4x8		4	4	4							
13	X352801	Cuerpo exterior		1	-	-							
13	X362801	Cuerpo exterior		-	1	-							
13	X372801	Cuerpo exterior		-	-	1							
14	X352833	Soporte micro izquierdo		1	1	1							
s/n	X352831	Soporte micro derecho		1	1	1							
15	Q419005	Remache tubular Ø 4x8		10	10	10							
16	Z200105	Pata regulable		4	4	4							
17	Q221345	Remache exagonal M-10		4	4	4							
18	X352832	Escuadra pata posterior		2	2	2							
19	X352802	Soporte tapa		2	2	2							
20	Q419005	Remache tubular Ø 4x8		2	2	2							





N plano	Firma	Fecha	Aparato
C-877	<i>[Signature]</i>	10-00	FREIDORAS ELECTRICAS:4,6,8

Lamina
2

Fagor Industrial S.Coop.
D:cate



ITEM	CODIGO	DENOMINACION	TEXTO	FE-4	FE-6	FE-8							NOTAS
1	Q152004	Tornillo aplastado M-5x13		6	6	6							
2	Q221342	Remache exagonal M-5		6	6	6							
3	X353403	Panel frontal		1	-	-							
3	X363401	Panel frontal		-	1	-							
3	X373401	Panel frontal		-	-	1							
4	X352820	Embellecedor adhesivo		1	-	-							
4	X362815	Embellecedor adhesivo		-	1	-							
4	X372815	Embellecedor adhesivo		-	-	1							
5	R663062	Boton de mando completo Ø6		1	1	1							
6	X033000	Termostato 60 - 200°C.		1	1	1							
	Z203007	Casquillo distanciador		2	2	2							
	Q041323	Tornillo avellanado M-4x20		2	2	2							
7	Z203004	Piloto verde		1	1	1							( Maquina con corriente )
8	Z203005	Piloto ambar		1	1	1							( Calentamiento )
9	Z853001	Interruptor general		1	1	1							
10	X363020	Soporte microrruptor		1	1	1							
	Q419005	Remache tubular Ø 4x8		2	2	2							
11	X343015	Microrruptor		1	1	1							
	Q222005	Tuerca exagonal M-10x0,75		1	1	1							
12	X353007	Soporte termostato de seguridad		1	1	1							
	Q221341	Remache exagonal M-4		2	2	2							
	Q032021	Tornillo alomado M-4x10		2	2	2							
13	X353015	Placa aislante		1	1	1							
14	X033001	Termostato de seguridad		1	1	1							
15	Q032035	Tornillo alomado M-5x30		2	2	2							
16	U183029	Brida amarre manguera		1	1	1							
	Q032021	Tornillo alomado M-4x10		1	1	1							
	Q221341	Remache exagonal M-4		1	1	1							
17	P453023	Contactador ( 220/380 V.)		-	2	2							

MOD.

FREIDORAS ELECTRICAS

ZONA

PARTE FUNCIONAL ELECTRICA

PLANO

C-877

ITEM	CODIGO	DENOMINACION	TEXTO	FE-4	FE-6	FE-8							NOTAS
18	R663055	Guia contactor L=120		-	1	1							
	Q419005	Remache tubular Ø 4x8		-	2	2							
19	X353004	Cuadro electrico		1	-	-							
19	X363004	Cuadro electrico		-	1	-							
19	X373004	Cuadro electrico		-	-	1							
20	Q162020	Tuerca exagonal M-4		2	6	6							
21	Q242020	Arandela abanico A-4		2	6	6							
22	Q032021	Tornillo alomado M-4x10		2	6	6							
23	X353024	Resistencia 3000 W., 230V.		1	-	-							
23	X363023	Resistencia 1500 W., 230/380 V.		-	3	-							
23	X373022	Resistencia 2000 W., 230/380 V.		-	-	3							
24	X353030	Separador de resistencias		1	-	-							
24	X363030	Separador de resistencias		-	1	-							
24	X373030	Separador de resistencias		-	-	1							
25	Q162020	Tuerca exagonal M-4		2	2	2							
26	Q242020	Arandela abanico A-4		2	2	2							
27	X033011	Brida sujecion bulbo		4	4	4							
28	Q032021	Tornillo alomado M-4x10		2	2	2							
29	Q032021	Tornillo alomado M-4x10		2	2	2							
30	X353008	Protector de resistencias		1	1	1							
31	Q221341	Remache exagonal M-4		2	2	2							
32	X353010	Amarre protector		1	1	1							
33	X033014	Anillo amarre capilar		4	4	4							
34	U183046	Regleta auxiliar		1	-	-							
34	R253044	Regleta auxiliar		-	1	1							
35	X723014	Pasamuros Ø 30		1	1	1							
36	3703500	Perfil goma en "Y" 16x3x150		1	-	-							
36	3703500	Perfil goma en "Y" 16x3x240		-	1	-							
36	3703500	Perfil goma en "Y" 16x3x330		-	-	1							



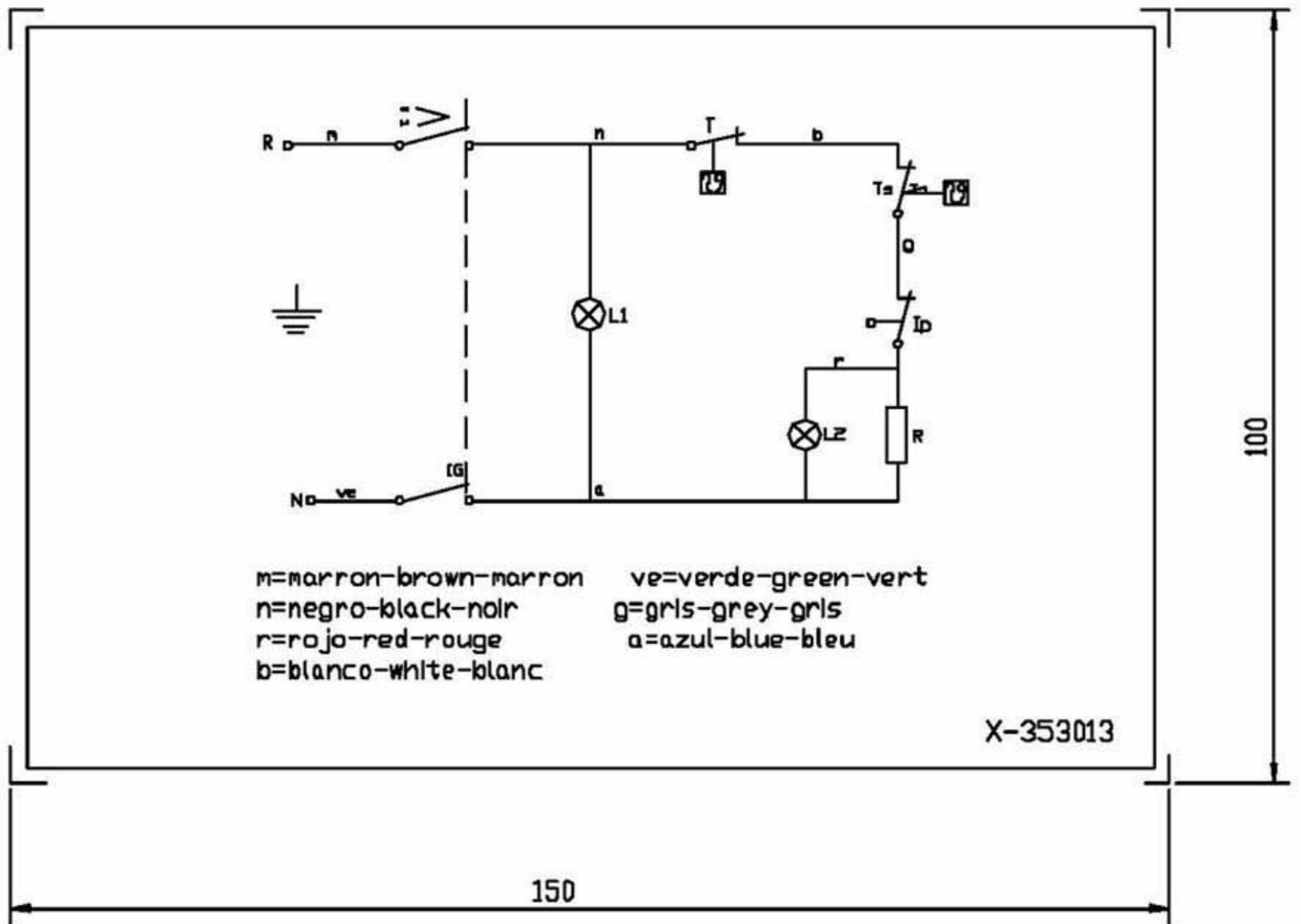










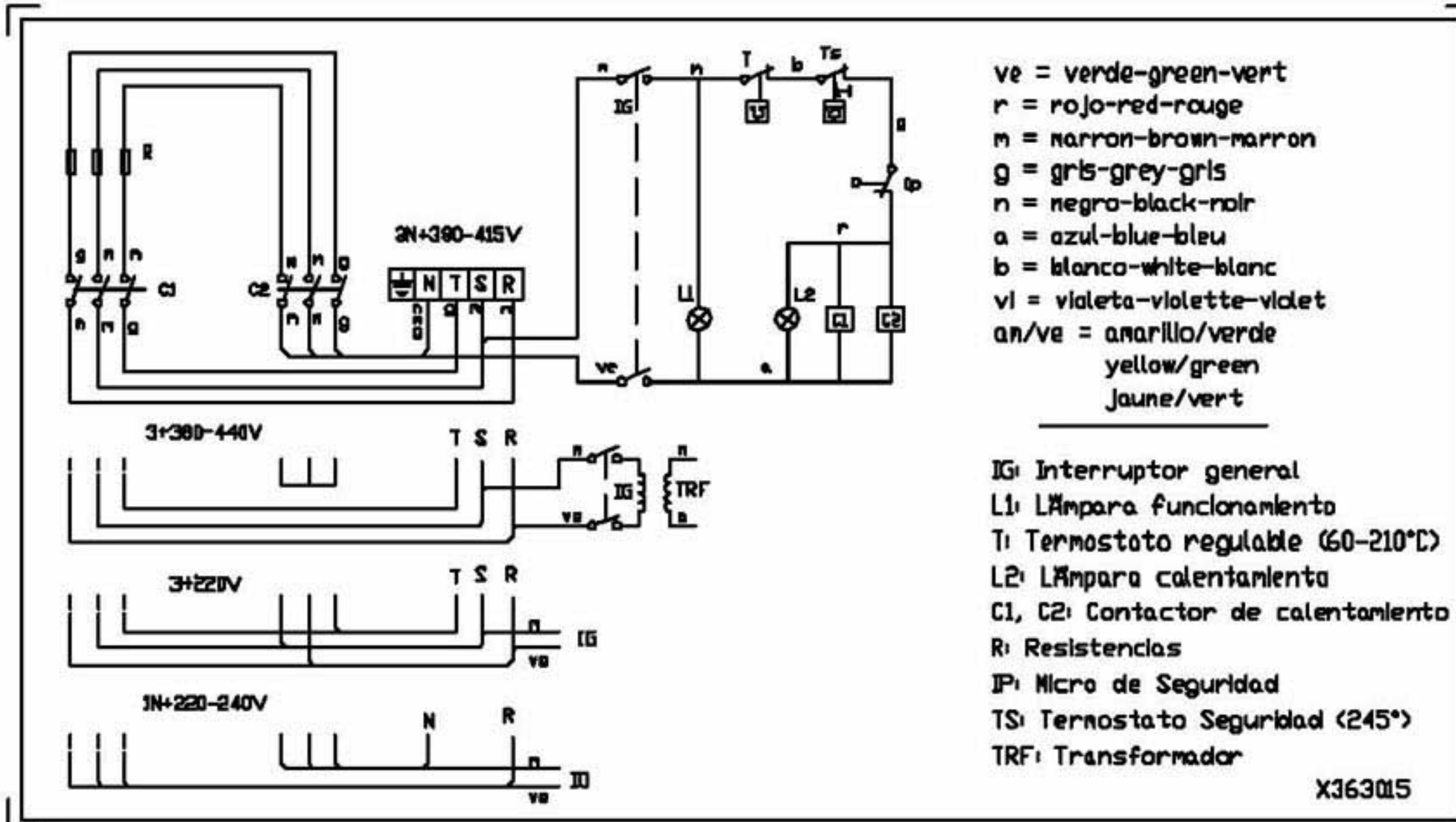


**NOTA:** - LAS INSCRIPCIONES RESISTIRAN SIN MODIFICACION APRECIABLE, EL FROTAMIENTO DURANTE 15 SEG. DE UN ALGODON EMPAPADO EN GASOLINA.

IG = Interruptor general  
 L1 = Lampara funcionamiento  
 T = Termostato regulable (60-220C)  
 Ts = Limitador (245)  
 L2 = Lampara calentamiento  
 Ip = Micro seguridad  
 R = Resistencia

Plastico blanco alto brillo

Esquema teorico adhesivo FI-4		X-353013			
Nº	Pieza	Cant.	Material	Nº Clasificacion	Acabado
Nº	Modificacion	Propuesta de	Fecha	Tolerancias generales	
1	Eliminar indicacion temperatura	Maillo	92-1-24	$< 5 \pm$ $5 \div 25$ $25 \div 50$	$50 \div 100$ $> 100$ $\propto 1$
2	Modif.general(pasar a fabrica.interior)	Plazaola	22-4-97		
Dibujado	Firma: JON	Fecha: 92-1-24	<b>FAGOR</b> Fagor Industrial, Koop. Elk, Mugatua		Mecanizado superficial
Proyectado					
Comprobado	<i>Letona</i>				Plano numero
Escala	<b>FREIDORAS</b>			HB-13812 -2	
Plano hau ez ebiteke erabil ez berrizta gure balneritz gabe					Sustituye al N°
					Sustituido por



100


150

FREIDORAS ELECTRICAS CAFETERIA

Plastico blanco alto brillo

NOTA

• LAS INSCRIPCIONES RESISTIRAN SIN MODIFICACION APRECIABLE, EL FROTAMIENTO DURANTE 15 seg. DE UN ALGODON EMPAPADO EN GASOLINA.

FE-710, FE-18, FE-25, FE-71/15, FE-91/20				
Esquema teorico adhesivo FE-6, FE-8			X363015	
Nº	Pieza	Material	Nº Clasificación	Acabado
Nº	Modificación	Propuesta de	Fecha	Tolerancias generales
①	Eliminar indicacion temperatura y introducir 1N+50Hz 220V	Mallo	92-1-24	< 3 ± 3+23 25+50
②	Cambiar indicacion de tensiones	arag	96-5-21	> 300 CX 1
③	Modifigenera(pasar a fabric.interior)	Plazaola	97-4-23	
Dibujado		Firma	Fecha	Necarizado superficial
Proyectado		JON	92-1-24	
Comprabado				
Escala				
FAGOR 			Fagor Industrial, Koop. Elk, Mugatua	
FREIDORAS				Piano numero HC-14145-3
Piano hau ez dabilte erabil ez berritu gure leheniz gabe				Sustituye al N°HC-13663-3
				Sustituido por