

**Freidoras a gas de calentamiento indirecto
Gas deep fat fryers indirect heating
Friteuses a gaz cuve en "V"
Gas-fritteusen indirekt beheizt
Friggitrici a gas riscaldamento indiretto
Fritadeiras a gás aquecimento indireto**

GAMA 900

Modelos:

FGCL9-05 1C

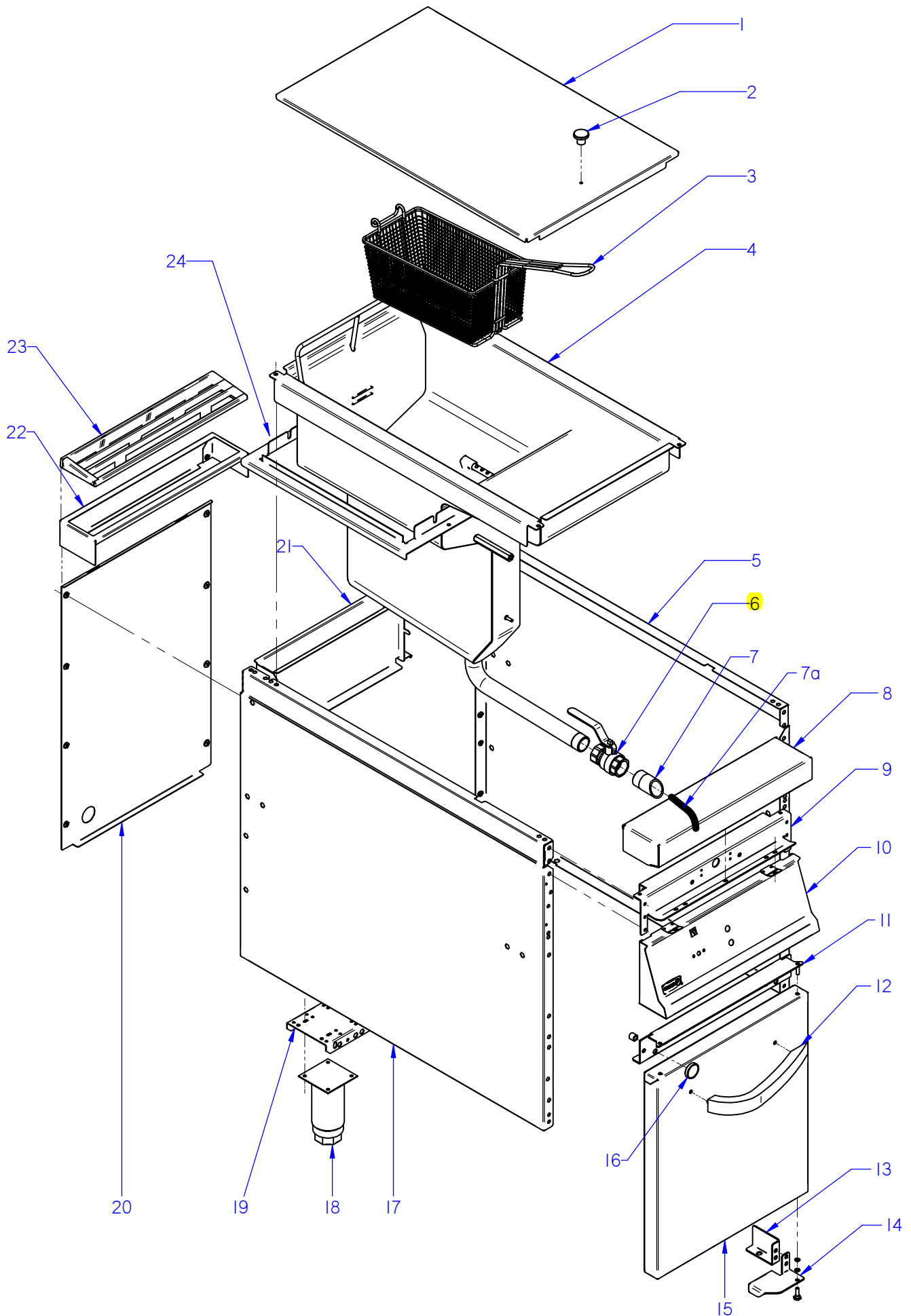
FGCL9-05 2C

Junio 2010 June

Revisado Marzo 2014 March Revised



F A G O R I N D U S T R I A L



ITEM MARCADO EN COLOR = REPUESTO RECOMENDADO
 COLOURED ITEM = RECOMMENDED SPARE PART

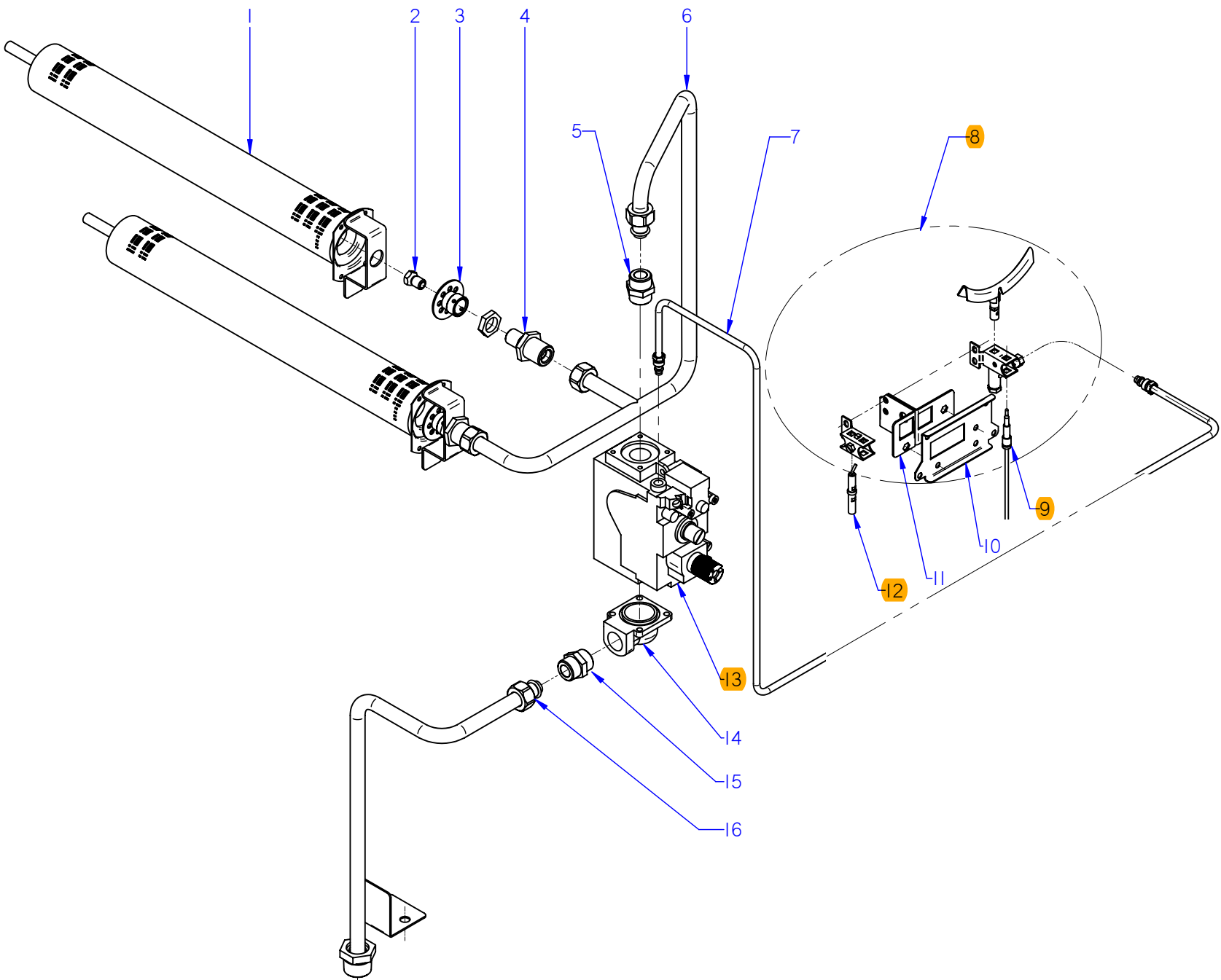
N plano	Firma	Fecha	Aparato	MUEBLE / FITTING	Lamina	Fagor Industrial S.Coop. FAGOR
C-2665	<i>(Signature)</i>	2010-06	FREIDORAS FGCL9-05		1	Oñate

MOD.		FREIDORAS / FRYERS	ZONA / ZONE	MUEBLE / FITTING				PLANO DIAGRAM	C-2665
ITEM	CODIGO CODE	DENOMINACION	NAME	FGCL9-05 2C	FGCL9-05 1C	FGCL9-05S 2C	FGCL9-05S 1C		NOTAS
1	X506127000	TAPA DE CUBA FGCL9-05	COVER FG9-00 FGCL9-05	1	1	1	1		
2	X166154000	POMO PARA TAPA	COVER KNOB	1	1	1	1		
	Q012032000	TORNILLO EXAGONAL M5X15	HEXAGONAL BOLT M5X15	6	6	6	6		
3	X166525000	CESTILLO PEQUEÑO G900	SMALL BASKET G900	2	—	2	—		
3	X166526000	CESTILLO GRANDE G900	LARGE BASKET G900	—	1	—	1		
S/Nº	X166522000	REJILLA COMPLETA	COMPLETE GRILLE	1	1	1	1		
4	X506101000	CUBA LIMPIA COMPLETA	CUBA COMPLETE CLEAN	1	1	1	1		
	Q012043000	TORNILLO EXAGONAL M6X20	HEXAGONAL BOLT M6X20	1	1	1	1		
	Q302022000	ARANDELA 16X6X1.2 A.304	WASHER 16X6X1.2 A.304	1	1	1	1		
	Q012032000	TORNILLO EXAGONAL M5X15	HEXAGONAL BOLT M5X15	6	6	6	6		
5	X162814000	PANEL LATERAL DERECHO G900	RIGHT SIDE PANEL G900	1	1	—	—		
5	S142806000	PANEL LATERAL DERECHO G900S	RIGHT SIDE PANEL G900S	—	—	1	1		
	Q221342000	REMACHE EXAGONAL M5	HEXAGONAL RIVET M5	3	3	3	3		
	Q221343000	REMACHE EXAGONAL M6	HEXAGONAL RIVET M6	4	4	4	4		
	Q221342000	REMACHE EXAGONAL M5	HEXAGONAL RIVET M5	3	3	3	3		
6	X036107000	VALVULA ESFERA PASO TOTAL 1	SPHERICAL VALVE TOTAL PASS	1	1	1	1		
7	X506129000	PUNTA DESAGÜE (CUBA LIMPIA)	DRAINAGE POINT (CLEAN TUB)	1	1	1	1		
7a	11000006	TUBO SILICONA BAJA Tª D 38*31	SILICONE PIPE Tª D 38 * 31	1	1	1	1		
8	R045416000	ANTERIOR MESA 1/2 M	FRONT BENCH 1/2 M G-900	1	1	1	1		
	Q152004000	TORNIL. APLASTADO M5X13 A 304	FLAT HEADED SCREW M5x13 A 304	2	2	2	2		
	Q302022000	ARANDELA 16X6X1.2 A.304	WASHER 16X6X1.2 A.304	1	1	1	1		
9	X162690000	ESCUAD INTER ANTER MESA 1/2M	BENCH FRONT INT. BRACKET 1/2	1	1	1	1		
	Q221342000	REMACHE EXAGONAL M5	HEXAGONAL RIVET M5	3	3	3	3		
	Q012032000	TORNILLO EXAGONAL M5X15	HEXAGONAL BOLT M5X15	6	6	6	6		
	Q302022000	ARANDELA 16X6X1.2 A.304	WASHER 16X6X1.2 A.304	1	1	1	1		
10	X502811000	PORTAMANDOS COMP. FG-905	CONTROL HOLDER FG-905	1	1	1	1		
	Q152004000	TORNIL. APLASTADO M5X13 A 304	FLAT HEADED SCREW M5x13 A 304	2	2	2	2		
	U022836000	ESCUDO FAGOR	FAGOR EMBLEM	1	1	1	1		
	Q221023000	CLIP SUJECIÓN RÁPIDA Ø5	RAPID CONNECT CLIP Ø5	2	2	2	2		
11	X162669000	LISTON BISAGRA SUPERIOR DCH.	UPPER RIGHT HINGE STRIP	1	1	1	1		
	Q152004000	TORNIL. APLASTADO M5X13 A 304	FLAT HEADED SCREW M5x13 A 304	2	2	2	2		

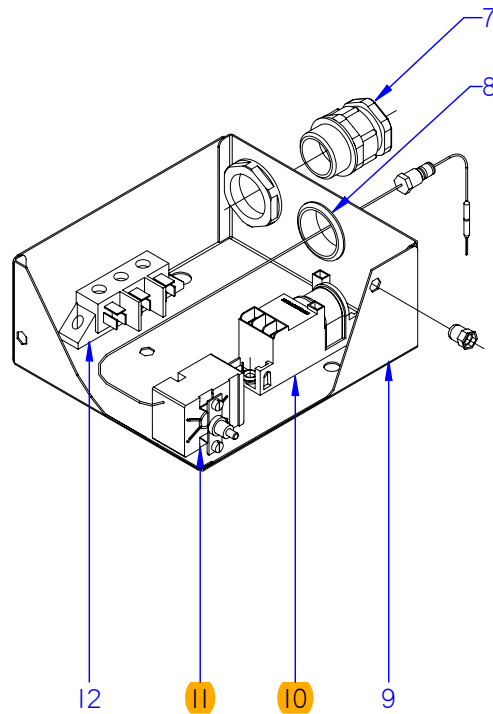
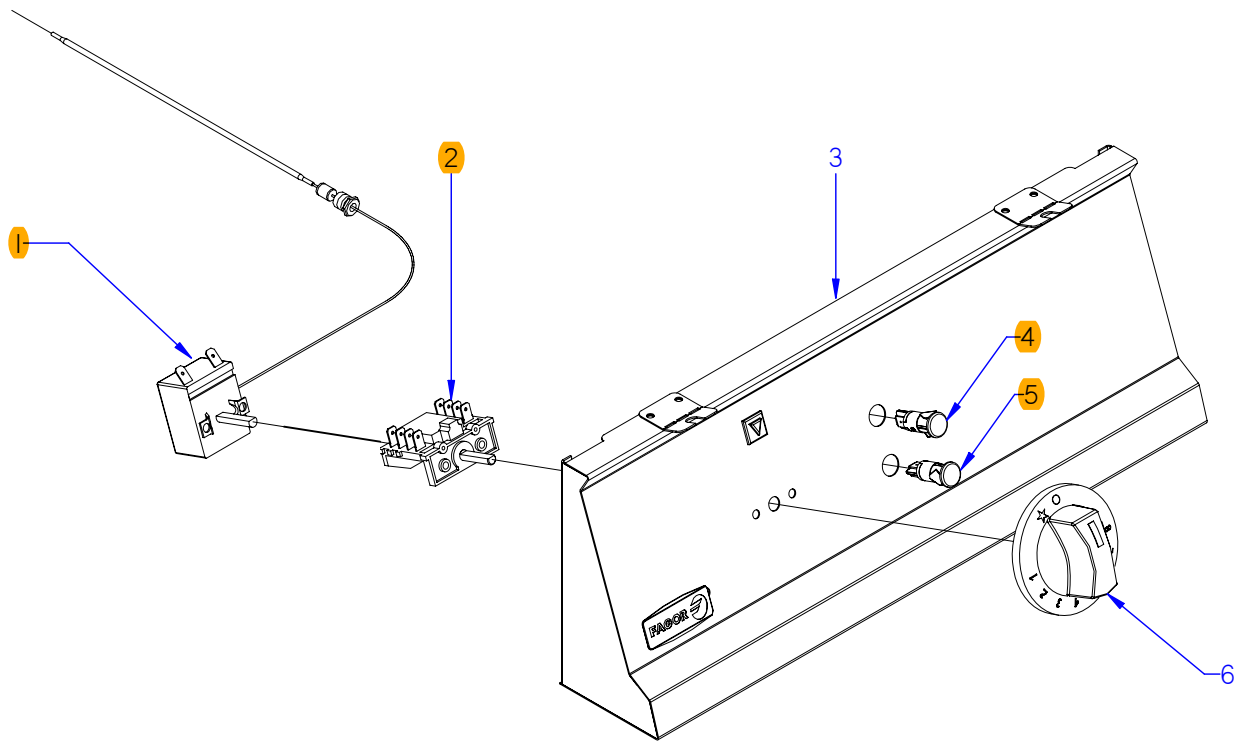
MOD.		FREIDORAS / FRYERS	ZONA / ZONE	MUEBLE / FITTING				PLANO DIAGRAM	C-2665
ITEM	CODIGO CODE	DENOMINACION	NAME	FGCL9-05 2C	FGCL9-05 1C	FGCL9-05S 2C	FGCL9-05S 1C		NOTAS
12	U020507000	ASA ARMARIO COMPLETO G900	FULL CUPBOARD HANDLE G700	1	1	1	1		
	Q162040000	TUERCA EXAGONAL M6	HEXAGONAL NUT M6	2	2	2	2		
	Q302022000	ARANDELA 16X6X1.2 A.304	WASHER 16X6X1.2 A.304	2	2	2	2		
13	U020526000	ESCUADRA REFUERZO BISAG DE.	R. HINGE REINFORCE. BRACKET	1	1	-	-		
	Q221343000	REMACHE EXAGONAL M6	HEXAGONAL RIVET M6	1	1	-	-		
	Q221342000	REMACHE EXAGONAL M5	HEXAGONAL RIVET M5	2	2	-	-		
	Q152004000	TORNIL. APLASTADO M5X13 A 304	FLAT HEADED SCREW M5x13 A 304	2	2	-	-		
14	U020511000	BISAGRA DERECHA INFERIOR	LOWER RIGHT HINGE	1	1	-	-		
14	X190504000	BISAGRA DERECHA INFERIOR SUS	LOWER RIGHT HINGE S	-	-	1	1		
	X960504000	TORNILLO DE GIRO M8	ROTATION BOLT M8	1	1	1	1		
	Q232040000	ARANDELA A6	WASHER A6	2	2	2	2		
	Q232050000	ARANDELA A8	WASHER A8	2	2	2	2		
	Q221342000	REMACHE EXAGONAL M5	HEXAGONAL RIVET M5	2	2	-	-		
	Q012042000	TORNILLO EXAGONAL M6X15	HEXAGONAL BOLT M6X15	2	2	-	-		
	Q302022000	ARANDELA 16X6X1.2 A.304	WASHER 16X6X1.2 A.304	2	2	-	-		
15	U020536000	PUERTA LATERAL G900	SIDE DOOR G900	1	1	-	-		
15	U020513000	PUERTA LATERAL SUS G900	SIDE DOOR SUS G900	-	-	1	1		
S/Nº	U020537000	CONTRAPUERTA LATERAL G900	SIDE DOOR REVERSE G900	1	1	-	-		
S/Nº	U020514000	CONTRAPUERTA LATE. SUS G900	SIDE DOOR REVERSE US G900	-	-	1	1		
	Q412000000	REMACHE TUBULAR 4X8	RIVET 4X8	4	4	4	4		
16	X960501000	IMAN	MAGNET	2	2	2	2		
S/Nº	X960502000	FIJACION IMAN	MAGNET ATTACHMENT	2	2	2	2		
	Q012021000	TORNILLO EXAGONAL M4X10	HEXAGONAL BOLT M4x10	2	2	2	2		
	Q232020000	ARANDELA A4	WASHER A4	2	2	2	2		
17	X162813000	PANEL LATERAL IZQUIERDO G900	LEFT SIDE PANEL G900	1	1	-	-		
17	S142805000	PANEL LATERAL IZQUIERD. G900S	LEFT SIDE PANEL G900S	-	-	1	1		
	Q221342000	REMACHE EXAGONAL M5	HEXAGONAL RIVET M5	3	3	3	3		
	Q221343000	REMACHE EXAGONAL M6	HEXAGONAL RIVET M6	4	4	4	4		
	Q221342000	REMACHE EXAGONAL M5	HEXAGONAL RIVET M5	3	3	3	3		
18	X260151000	PATA REGULABLE	ADJUSTABLE LEG	4	4	-	-		
	Q411304000	REMACHE AVIBULB Ø 4,8	AVIBULB RIVET Ø 4.8	16	16	-	-		

N plano	Firma	Fecha	Aparato	Lamina	Fagor Industrial S. Coop.
C-2666		2010-06	FREIDORA FGCL9-05	2	
PARTE FUNCIONAL DE GAS / GAS FUNCTIONAL PART					

ITEM MARCADO EN COLOR = REPUESTO RECOMENDADO
 COLOURED ITEM = RECOMMENDED SPARE PART



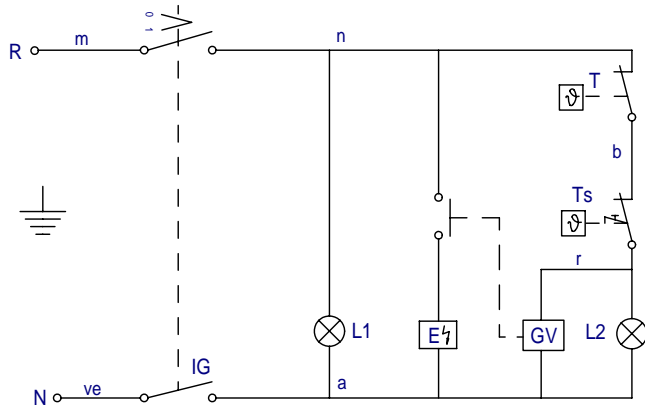
MOD.		FREIDORAS / FRYERS		ZONA / ZONE		PARTE FUNCIONAL DE GAS GAS FUNCTIONAL PART				PLANO DIAGRAM		C-2666	
ITEM	CODIGO CODE	DENOMINACION	NAME	FGCL9-05								NOTAS	
1	X505725000	QUEMADOR	BURNER	2									
2	12008793	TOBERA Ø 1,65 (BUTANO-PROP.)	NOZZLE Ø 1.65 (BUT-PROP.)	2									
2	12008801	TOBERA Ø 2,90 (GAS NATURAL)	NOZZLE Ø 2,90 (GAS NATURAL)	2									
2	12008764	TOBERA Ø 4,23 (GAS VILLA)	NOZZLE Ø 4,23 (GAS VILLA)	2									
3	X505013000	REGULADOR DE AIRE POLIDORO	AIR REGULATOR	2									
	Q012021000	TORNILLO EXAGONAL M4x10 A.304	HEXAGONAL BOLT M4x10 A.304	2									
4	X505724000	MANGUITO PORTATOBERAS	NOZZLE HOLDER SLEEVE	2									
	Q223019000	TUERCA 3/8 GAS LATÓN	NUT 3 / 8 BRASS GAS	2									
5	S502106000	MANGUITO DOBLE 3/4"- 1/2"	DOUBLE SLEEVE 3/4"- 1/2"	1									ELIMINADO 22.10.12
5	12046984	MANGUITO DOBLE 1/2"-3/4"	DOUBLE SLEEVE 1/2"-3/4"	1									INTRODUCIDO 22.10.12
	Q306052000	ARANDELA Ø23,5x15,5x3	WASHER Ø23.5X15.5X3	1									
6	X505016000	ENTRADA COMPL. A QUEMADOR	BURNER FULL ENTRY	1									
	Q306052000	ARANDELA Ø23,5x15,5x3	WASHER Ø23,5x15,5x3	3									
7	X505020000	TUBO PILOTO COMPLE	COMPL PILOT PIPE	1									
8		PILOTO COMPLETO	PILOT COMPLETE	1									
S/Nº	X502103000	CABEZA PILOTO	PILOT HEAD	1									
S/Nº	X012122000	REGULADOR DE AIRE 912.001	AIR CONTROL 912.001	1									
S/Nº	X012126000	CUERPO SIN RAC. 901.210	BODY WITHOUT CONNEC. 901.210	1									
S/Nº	U442130000	AMARRE TRAS. PILOTO 978.009	REAR FASTENING PILOT 978.009	2									
S/Nº	U442131000	AMARRE DELANT. PILOTO 978.021	FRONT FASTENING PILOT 978.021	2									
S/Nº	R275016000	INYECTOR Ø 0.3 (B-P 29 mbar)	NOZZLE Ø 0.3 (B-P 29 mbar)	1									
S/Nº	U442137000	INYECTOR Ø 0.4 (GAS NATURAL)	NOZZLE Ø 0.4 (GAS NATURAL)	1									
	X012116000	TORNILLO AMARRE PILOTO	PILOT FASTENING BOLT	2									
9	U562130000	TERMOPAR L=850	THERMOCOUPLE L=850	1									
10	X502673000	SOPORTE AMARRE PILOTO	TIE PILOT SUPPORT	1									
	Q152004000	TORNIL. APLASTADO M5X13 A 304	FLAT HEADED SCREW M5x13 A 304	4									
11	X502681000	ESCUAD. AMARRE PILOTO IZQDO	LEFT SQUARE TIE PILOT	1									
S/Nº	X502680000	ESCUAD. AMARRE PILOTO DCHO	RIGHT SQUARE TIE PILOT	1									
12	X012101000	BUJIA 915.037	SPARK PLUG 915.037	1									
13	12097292	VALVULA NOVA 820 REGULADA	VALVE REGULATED NOVA 820	1									
13	12024777	ELECTROVALV. 820 NOVA 60 Hz.	SOLENOID VALVE. 820 NOVA 60	1									



ITEM MARCADO EN COLOR = REPUESTO RECOMENDADO
 COLOURED ITEM = RECOMMENDED SPARE PART

N plano	Firma	Fecha	Aparato	PARTE FUNCIONAL ELECTRICA / ELECTRICS FUNCTIONAL PART	Lamina	Fagor Industrial S.Coop. FAGOR
C-2667	<i>[Signature]</i>	2010-06	FREIDORA FGCL9-05		3	Oñate

MOD.		FREIDORAS / FRYERS		ZONA / ZONE		PARTE FUNCIONAL ELECTRICA ELECTRICS FUNCTIONAL PART				PLANO DIAGRAM		C-2667	
ITEM	CODIGO CODE	DENOMINACION	NAME	FGCL9-05	FGCL9-05 S							NOTAS	
1	X163001000	TERMOSTATO LIMITADOR	THERMOSTAT LIMITER	1	1							ELIMINADA 01.04.13	
1	12048400	TERMOSTATO SEGURIDAD 245°C U	SECURITY THERMOSTAT 245°C U	1	1							INTRODUCIDA 01.04.13	
2	X163007000	CONMUTADOR ACOPLE TERMOS.	THERMOSTAT CONNECT SWITC	1	1								
3	X502811000	PORTAMANDOS COMP. FG-905	CONTROL HOLDER FG-905	1	1								
4	R693055000	PILOTO VERDE 41227000C7	GREEN PILOT 41227000C7	1	1							ELIMINADO 01.02.13	
4	12047390	PILOTO VERDE 230V AC 8KW 16MM	GREEN PILOT 230V AC 8KW 16MM	1	1							INTRODUCIDO 01.02.13	
5	R693056000	PILOTO AMBAR 41227000A4	AMBER PILOT 41227000A4	1	1							ELIMINADO 01.02.13	
5	12024669	PILOTO AMBAR Ø18	AMBER PILOT Ø18	1	1							INTRODUCIDO 01.02.13	
6	X503005000	MANDO MONTADO FG9 Ø6	CONTROL BUTTON Ø6 FG-900	1	1								
7	R023013000	PRENSA ESTOPAS	STUFFING BOX	1	1								
	R023025000	CONTRATUERCA GAES	COUNTERNUT GAES	1	1								
	R023026000	JUNTA DE GOMA GAES	RUBBER SEAL GAES	1	1								
8	X723014000	PASAMUROS Ø 30	WALL BUSHING Ø 30	1	1								
9	X163022000	CUADRO ELECTRICO FG9-00	ELECTRIC PANEL FG9-00	1	=								
9	X193000000	CUADRO ELECTRICO FG-905 S	ELECTRIC PANEL FG9-00 S	=	1								
S/Nº	X163023000	TAPA CUADRO ELECTRICO	ELECTRIC PANEL COVER	1	=								
S/Nº	X193001000	TAPA CUADRO ELECTRICO SUSP.	ELECTRIC PANEL COVER SUSP.	=	1								
	Q152004000	TORNILLO APLASTADO M5x13 A304	FLAT HEADED BOLT M5x13 A304	9	9								
	Q221342000	REMACHE EXAGONAL M5	HEXAGONAL RIVET M5	3	3								
10	X163014000	ENCENDEDOR PARA 2 BUJIAS	LIGHTER FOR 2 PLUGS	1	1								
	Q082005000	TORNILLO CHAP. 4,2X13 4.2X13	PLATE BOLT 4.2X13 4.2X13	2	2								
11	X163001000	TERMOSTATO LIMITADOR	THERMOSTAT LIMITER	1	1							ELIMINADA 01.04.13	
11	12048400	TERMOSTATO SEGURIDAD 245°C U	SECURITY THERMOSTAT 245°C U	1	1							INTRODUCIDA 01.04.13	
	Q151320000	TORNILLO ALOM. M4X6 H.ZINCAD.	CURVED SCREW M4x6 H,ZINC.	2	2								
12	U183046000	REGLETA AUXILIAR	AUXILIARY STRIP	1	1								
	Q152004000	TORNILLO APLASTADO M5x13 A304	FLAT HEADED BOLT M5x13 A304	2	2								



IG = Interruptor general
 L1 = Lampara funcionamiento
 T = Termostato regulable (60-220C)
 Ts = Limitador (245)
 L2 = Lampara calentamiento
 E = Encendedor
 GV = Grifo valvula gas

m=marron-brown-marron ve=verde-green-vert
 n=negro-black-noir g=gris-grey-gris
 r=rojo-red-rouge a=azul-blue-bleu
 b=blanco-white-blanc

X163005



NOTAS:

- GRABACIONES: COLOR NEGRO
- FONDO: COLOR NATURAL
- LA PLACA SERA AUTOADHESIVA POR LA CARA POSTERIOR Y RECUBIERTO POR UN PAPEL PROTECTOR.
- LAS INSCRIPCIONES RESISTIRAN SIN MODIFICACION APRECIABLE, EL FROTAMIENTO DURANTE 15 SEG. DE UN ALGODON EMPAPADO EN GASOLINA.

ALUMINIO BRILLO (SOLID-FOIL)

e=ALUMINIO+PROTECTOR=0,2

+0.05
-0.05

Esquema teorico adhesivo FG-91/20		X163005			
Nº	Pieza	Material	Nº Clasificacion	Acabado	
Nº	Modificacion	Propuesta de	Fecha	Tolerancias generales	
1	Modificacion general(pasar a fabri.interi.)	Plazaola	23-5-97	<5±	50-100± :
				5-25± :	> 100±
				25-50± :	∞±
Firma		Fecha		Mecanizado superficial	
Dibujado	JON	93-9-14		 Fagor Industrial,Koop.Elk, Mugatua	
Proyectado					
Comprobado					
Escala	FREIDORAS			Plano numero HB-14457-1	
Plano hau ez daiteke erabil ez berrizta gure baimenitz gabe				Sustituye al Nº	
				Sustituido por	

