

**Lavavajillas  
Lavevaisselle  
Dishwasers  
Geschirrspüler  
Lavastoviglie**

**Modelos:**

**LVR-10**

**LVC-21**

**LVC-12**

**LVC-21 D**

**LVC-15**

**LVC-21 B**

**LVC-15 D**

**LVC-21 W**

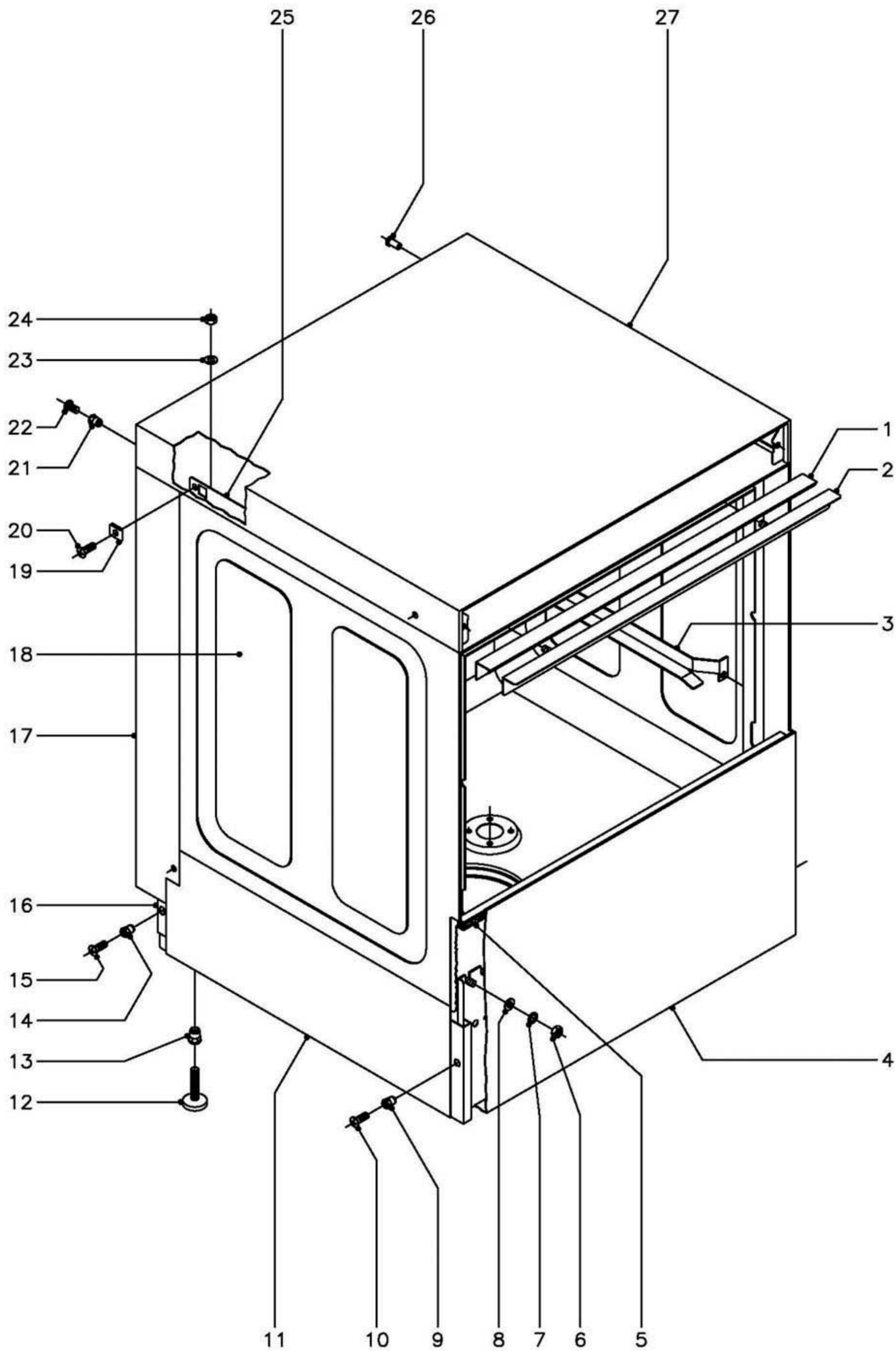
**MF-21**


*Marzo 2003 March*

**FAGOR**



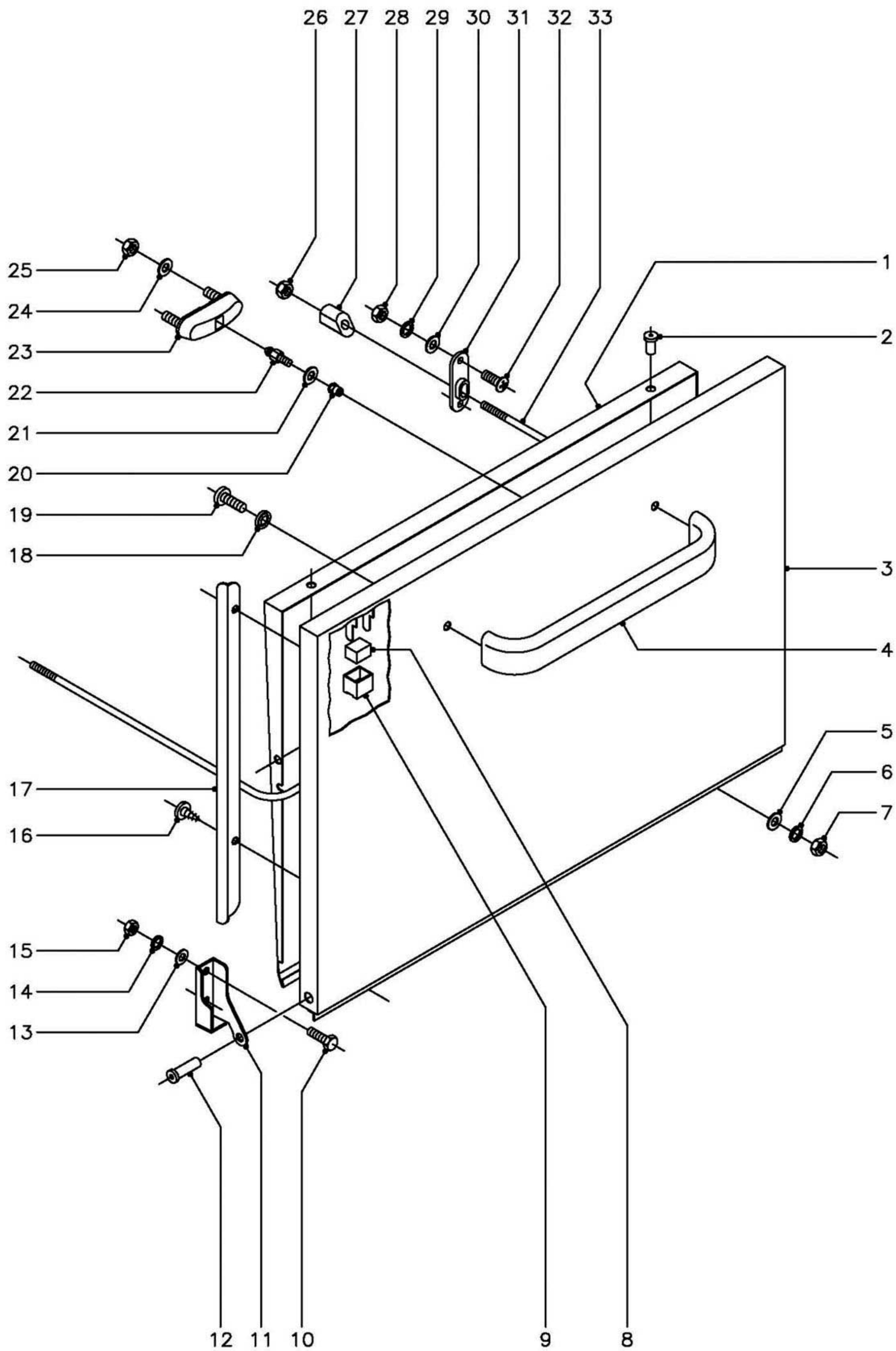
**Fagor Industrial**



N plano C-1290	Firma 	Fecha 03-2003	Aparato MUEBLE LAVAVASOS LVR Y LVC	Lamina 1	Fagor Industrial S.Coop. <b>FAGOR</b> Oñate
-------------------	--	------------------	--	-------------	--

MOD.		LAVAVASOS		ZONA		MUEBLE						PLANO		C-1290
ITEM	CODIGO	DENOMINACION	TEXTO	LVR-10	LVC-12	LVC-15	LVC-15D	LVC-21	LVC-21D	LVC-21B	LVC-21W	MF-21	NOTAS	
1	Z400315	Perfil caja		1	1	1	1	-	-	-	-	-		
1	Z420315	Perfil caja		-	-	-	-	1	1	1	1	1		
2	Z400306	Escuadra sujecion perfil		1	1	1	1	-	-	-	-	-		
2	Z420306	Escuadra sujecion perfil		-	-	-	-	1	1	1	1	1		
	Q232040	Arandela plana A-6		2	2	2	2	2	2	2	2	2		
	Q262040	Arandela muelle A-6		2	2	2	2	2	2	2	2	2		
	Q162040	Tuerca exagonal M-6		2	2	2	2	2	2	2	2	2		
3	Z410304	Guia cestillo derecha		-	1	1	1	-	-	-	-	-		
s/n	Z410303	Guia cestillo izquierda		-	1	1	1	-	-	-	-	-		
3	Z440304	Guia cestillo derecha		-	-	-	-	1	1	1	1	1		
s/n	Z440303	Guia cestillo izquierda		-	-	-	-	1	1	1	1	1		
	Q232040	Arandela plana A-6		-	4	4	4	4	4	4	4	4		
	Q162040	Tuerca exagonal M-6		-	4	4	4	4	4	4	4	4		
4	Z468611	Panel frontal		1	1	1	1	-	-	-	-	-		
4	Z448611	Panel frontal		-	-	-	-	1	1	-	-	-		
4	Z458611	Panel frontal		-	-	-	-	-	-	1	1	1		
5	Z400309	Perfil inferior caja		1	1	1	1	-	-	-	-	-		
5	Z420309	Perfil inferior caja		-	-	-	-	1	1	1	1	1		
6	Q162040	Tuerca exagonal M-6		8	8	8	8	8	8	8	8	8		
7	Q262040	Arandela muelle A-6		8	8	8	8	8	8	8	8	8		
8	Q232040	Arandela plana A-6		8	8	8	8	8	8	8	8	8		
9	Q221342	Remache exagonal M-5		2	2	2	2	2	2	2	2	2		
10	Q152004	Tornillo aplastado M-5x13		2	2	2	2	2	2	2	2	2		
11	Z400101	Armazon completo		1	1	1	1	-	-	-	-	-		
11	Z420101	Armazon completo		-	-	-	-	1	1	1	1	1		
12	Z200105	Pata regulable		4	4	4	4	4	4	4	4	4		
13	Q221345	Remache exagonal M-10		4	4	4	4	4	4	4	4	4		
14	Q221342	Remache exagonal M-5		4	4	4	4	4	4	4	4	4		
15	Q152004	Tornillo aplastado M-5x13		4	4	4	4	4	4	4	4	4		

MOD.	LAVAVASOS		ZONA	MUEBLE								PLANO	C-1290
ITEM	CODIGO	DENOMINACION	TEXTO	LVR-10	LVC-12	LVC-15	LVC-15D	LVC-21	LVC-21D	LVC-21B	LVC-21W	MF-21	NOTAS
16	Z402908	Panel posterior inferior		1	1	1	1	-	-	-	-	-	
16	Z422908	Panel posterior inferior		-	-	-	-	1	1	1	1	1	
17	Z402902	Panel posterior		1	1	-	-	-	-	-	-	-	
17	Z402911	Panel posterior		-	-	1	1	-	-	-	-	-	
17	Z422902	Panel posterior		-	-	-	-	1	1	1	1	1	
18	Z400310	Caja soldada		1	-	-	-	-	-	-	-	-	
18	Z410305	Caja soldada		-	1	1	-	-	-	-	-	-	
18	Z480303	Caja soldada		-	-	-	1	-	-	-	-	-	
18	Z440305	Caja soldada		-	-	-	-	1	-	1	1	1	
18	Z500303	Caja soldada		-	-	-	-	-	1	-	-	-	
19	Q221012	Tuerca rapida M-5		4	4	4	4	4	4	4	4	4	
20	Q152004	Tornillo aplastado M-5x13		4	4	4	4	4	4	4	4	4	
21	Q221342	Remache exagonal M-5		2	2	2	2	2	2	2	2	2	
22	Q152004	Tornillo aplastado M-5x13		2	2	2	2	2	2	2	2	2	
23	Q232040	Arandela plana A-6		4	4	4	4	4	4	4	4	4	
24	Q162040	Tuerca exagonal M-6		4	4	4	4	4	4	4	4	4	
25	Z400308	Escuadra amarre tapa		2	2	2	2	-	-	-	-	-	
25	Z420308	Escuadra amarre tapa		-	-	-	-	2	2	2	2	2	
26	Q419005	Remache tubular Ø4x8		2	2	2	2	2	2	2	2	2	
27	Z402904	Tapa		1	1	1	1	-	-	-	-	-	
27	Z422904	Tapa		-	-	-	-	1	1	1	1	1	



N plano  
C-1291

Firma

Fecha  
03-2003

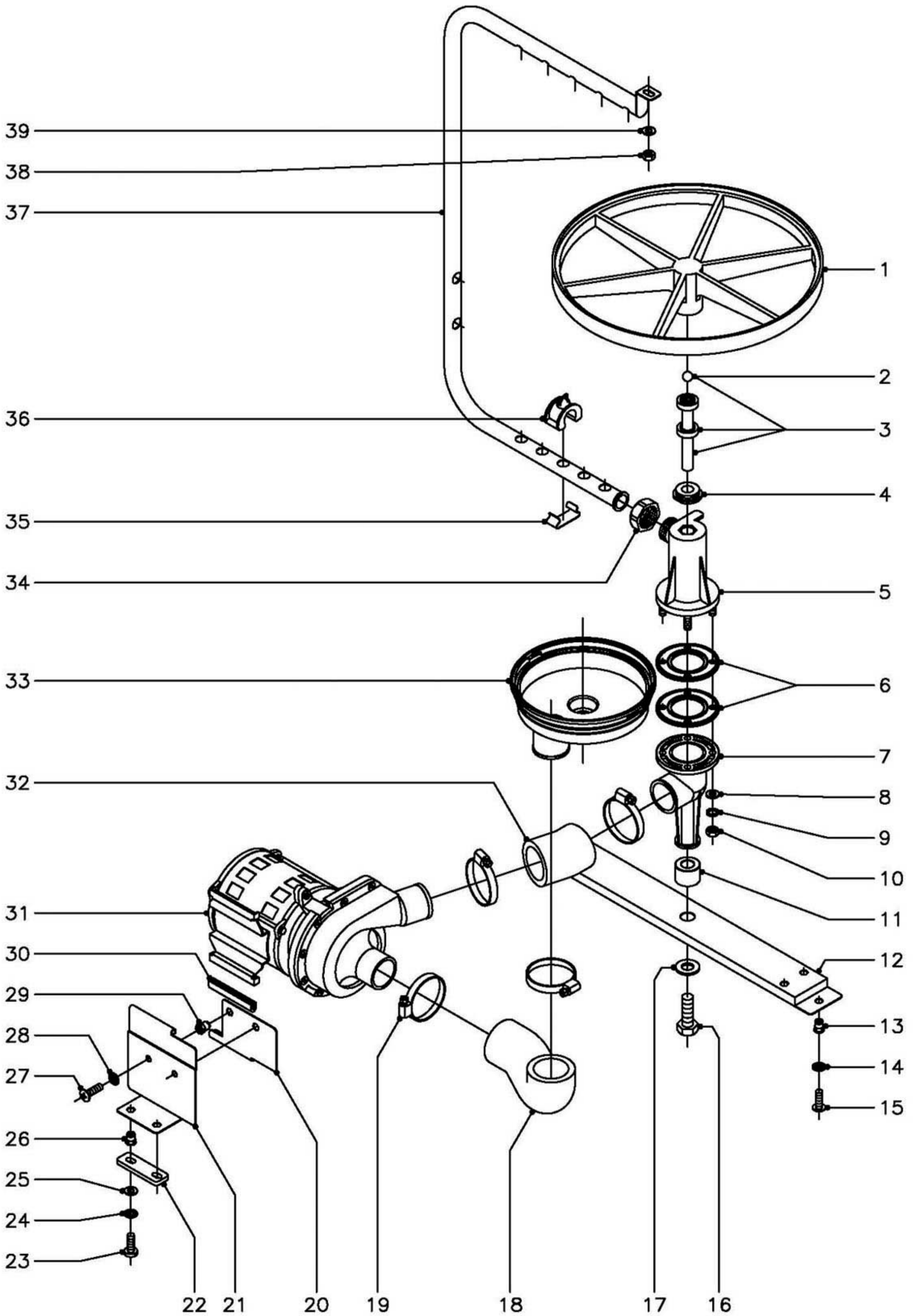
Aparato  
PUERTA  
LAVAVASOS LVR Y LVC

Lamina  
2

Fagor Industrial S.Coop. **FAGOR**  
Oñate

MOD.		LAVAVASOS		ZONA		PUERTA						PLANO		C-1291
ITEM	CODIGO	DENOMINACION	TEXTO	LVR-10	LVC-12	LVC-15	LVC-15D	LVC-21	LVC-21D	LVC-21B	LVC-21W	MF-21	NOTAS	
1	Z400511	Contrapuerta		1	1	1	1	-	-	-	-	-		
1	Z420511	Contrapuerta		-	-	-	-	1	1	1	1	1		
2	Q412000	Remache tubular Ø4x8		4	4	4	4	4	4	4	4	4		
3	Z400531	Puerta		1	1	1	1	-	-	-	-	-		
3	Z420531	Puerta		-	-	-	-	1	1	1	1	1		
4	U580521	Asa puerta		1	1	1	1	1	1	1	1	-		
4	Z850522	Asa puerta		-	-	-	-	-	-	-	-	1		
5	Q232030	Arandela plana A-5		2	2	2	2	2	2	2	2	2		
6	Q262030	Arandela muelle A-5		2	2	2	2	2	2	2	2	2		
7	Q162030	Tuerca exagonal M-5		2	2	2	2	2	2	2	2	2		
8	Z200506	Iman		-	-	1	1	1	1	1	1	1		
9	Z200507	Protector iman		-	-	1	1	1	1	1	1	1		
10	Q012042	Tornillo exagonal M-6x15		4	4	4	4	4	4	4	4	4		
11	Z400514	Bisagra izquierda		1	1	1	1	1	1	1	1	1		
s/n	Z400515	Bisagra derecha		1	1	1	1	1	1	1	1	1		
12	Z400516	Eje puerta		2	2	2	2	2	2	2	2	2		
13	Q232040	Arandela plana A-6		4	4	4	4	4	4	4	4	4		
14	Q262040	Arandela muelle A-6		4	4	4	4	4	4	4	4	4		
15	Q162040	Tuerca exagonal M-6		4	4	4	4	4	4	4	4	4		
16	Q082005	Tornillo alomado 4,2x13		4	4	4	4	4	4	4	4	4		
17	Z400522	Guia izquierda		1	1	1	1	-	-	-	-	-		
s/n	Z400521	Guia derecha		1	1	1	1	-	-	-	-	-		
17	Z420522	Guia izquierda		-	-	-	-	1	1	1	1	1		
s/n	Z420521	Guia derecha		-	-	-	-	1	1	1	1	1		
18	Q308002	Arandela dubo A-6		2	2	2	2	2	2	2	2	2		
19	Q032041	Tornillo alomado M-6x10		2	2	2	2	2	2	2	2	2		
20	Q222011	Remache exagonal M-5		1	1	1	1	1	1	1	1	1		
21	Q232030	Arandela plana A-5		1	1	1	1	1	1	1	1	1		
22	Z200601	Enganche cierre		1	1	1	1	1	1	1	1	1		



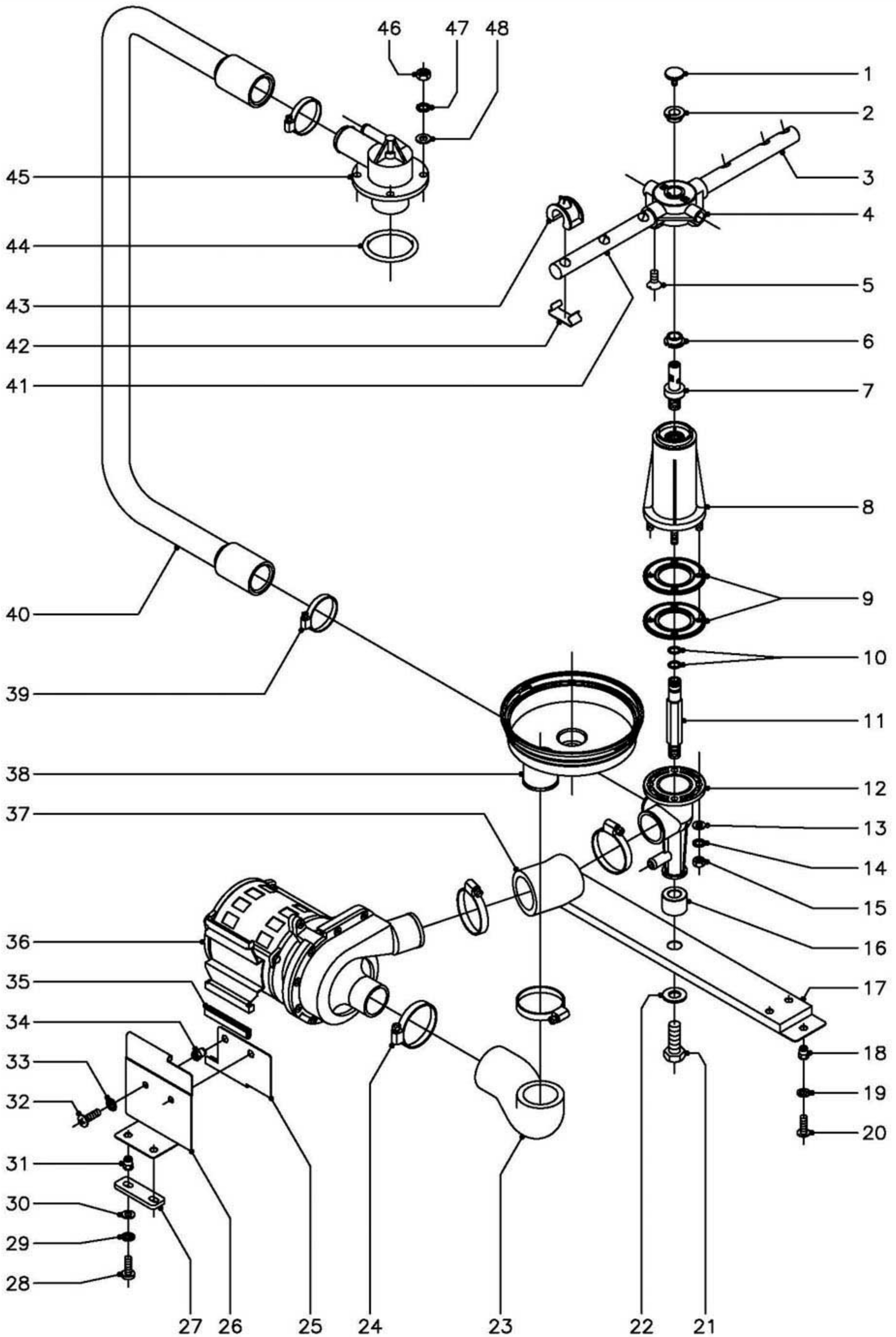




MOD.	LAVAVASOS		ZONA	PARTE FUNCIONAL DE LAVADO							PLANO	C-1292
ITEM	CODIGO	DENOMINACION	TEXTO	LVR-10								NOTAS
1	Z405901	Plato giro		1								
2	Z605903	Bola Ø8		1								
3	Z405903	Eje rodamientos y bola Ø8		1								
4	Z605906	Tapon plato		1								
5	Z400701	Soporte inferior cest. Redondo		1								
6	Z400703	Junta estanqueidad		2								
7	Z400702	Pasamuros cestillo redondo		1								
8	Q232030	Arandela plana A-5		4								
9	Q262030	Arandela muelle A-5		4								
10	Q162030	Tuerca exagonal M-5		4								
11	Z400712	Casquillo		1								
12	Z400106	Traviesa		1								
13	Q221342	Remache exagonal M-5		2								
14	Q242030	Arandela abanico A-5		2								
15	Q152004	Tornillo aplastado M-5x13		2								
16	Q151341	Tornillo exagonal M-12x35		1								
17	Q301370	Arandela plana A-13		1								
18	Z400905	Codo aspiracion		1								
19	Q881307	Abrazadera 40 - 60		4								
20	Z401004	Amarre motobomba		1								
21	Z401002	Soporte motobomba		1								
22	Z401006	Perfil amortiguador		1								
23	Q032032	Tornillo alomado M-5x15		2								
24	Q242030	Arandela abanico A-5		2								
25	Q302022	Arandela plana Ø16xØ6x1,2		2								
26	Q221342	Remache exagonal M-5		2								
27	Q152004	Tornillo aplastado M-5x13		2								
28	Q242030	Arandela abanico A-5		2								
29	Q221342	Remache exagonal M-5		2								

**MOD.****LAVAVASOS****ZONA****PARTE FUNCIONAL DE LAVADO****PLANO****C-1292**

<b>ITEM</b>	<b>CODIGO</b>	<b>DENOMINACION</b>	<b>TEXTO</b>	<b>LVR-10</b>										<b>NOTAS</b>
30	3701700	Perfil goma negra en "U" 9x4x70		2										
31	Z401001	Bomba de lavado		1										
32	Z400906	Codo impulsión		1										
33	Z400901	Cubeta		1										
34	Z400708	Tuerca lavado		1										
35	Z400711	Enganche tobera lavado		10										
36	Z400709	Tobera lavado		10										
37	Z400704	Tubería lavado		1										
38	Q162040	Tuerca exagonal M-6		1										
39	Q232040	Arandela plana A-6		1										



MOD.		LAVAVASOS	ZONA	PARTE FUNCIONAL DE LAVADO								PLANO	C-1293
ITEM	CODIGO	DENOMINACION	TEXTO	LVC-12	LVC-15	LVC-15D	LVC-21	LVC-21D	LVC-21B	LVC-21W	MF-21		NOTAS
1	Q152016	Tornillo especial M-5x0,8		2	2	2	2	2	2	2	2		
2	Z410705	Casquillo cruceta		2	2	2	2	2	2	2	2		
3	Z460702	Rama lavado "A"		2	-	-	-	-	-	-	-		
3	Z410706	Rama lavado "A"		-	2	2	-	-	-	-	-		
3	Z440706	Rama lavado "A"		-	-	-	2	2	2	2	2		
4	Z410704	Cruceta		2	2	2	2	2	2	2	2		
5	Q152024	Tornillo avellanado M-4x8		4	4	4	4	4	4	4	4		
6	Z410705	Casquillo cruceta		2	2	2	2	2	2	2	2		
7	Z410708	Eje		2	2	2	2	2	2	2	2		
8	Z410701	Soporte inferior cest. cuadrado		1	1	1	1	1	1	1	1		
9	Z400703	Junta estanqueidad		2	2	2	2	2	2	2	2		
10	Q307056	Junta torica Ø14,38xØ10,82xØ1,78		2	2	2	2	2	2	2	2		
11	Z410712	Empalme aclarado		1	1	1	1	1	1	1	1		
12	Z410702	Pasamuros cest. cuadrado		1	1	1	1	1	1	1	1		
13	Q232030	Arandela plana A-5		4	4	4	4	4	4	4	4		
14	Q262030	Arandela muelle A-5		4	4	4	4	4	4	4	4		
15	Q162030	Tuerca exagonal M-5		4	4	4	4	4	4	4	4		
16	Z400712	Casquillo		1	1	1	1	1	1	1	1		
17	Z400106	Traviesa		1	1	1	-	-	-	-	-		
17	Z420106	Traviesa		-	-	-	1	1	-	-	-		
17	Z430101	Traviesa		-	-	-	-	-	1	1	1		
18	Q221342	Remache exagonal M-5		2	2	2	2	2	2	2	2		
19	Q242030	Arandela abanico A-5		2	2	2	2	2	2	2	2		
20	Q152004	Tornillo aplastado M-5x13		2	2	2	2	2	2	2	2		
21	Q151341	Tornillo exagonal M-12x35		1	1	1	1	1	1	1	1		
22	Q301370	Arandela plana A-13		1	1	1	1	1	1	1	1		
23	Z400905	Codo aspiracion		1	1	1	1	1	1	1	1		
24	Q881307	Abrazadera 40 - 60		4	4	4	4	4	4	4	4		
25	Z401004	Amarre motobomba		1	1	1	1	1	1	1	1		

MOD.

LAVAVASOS

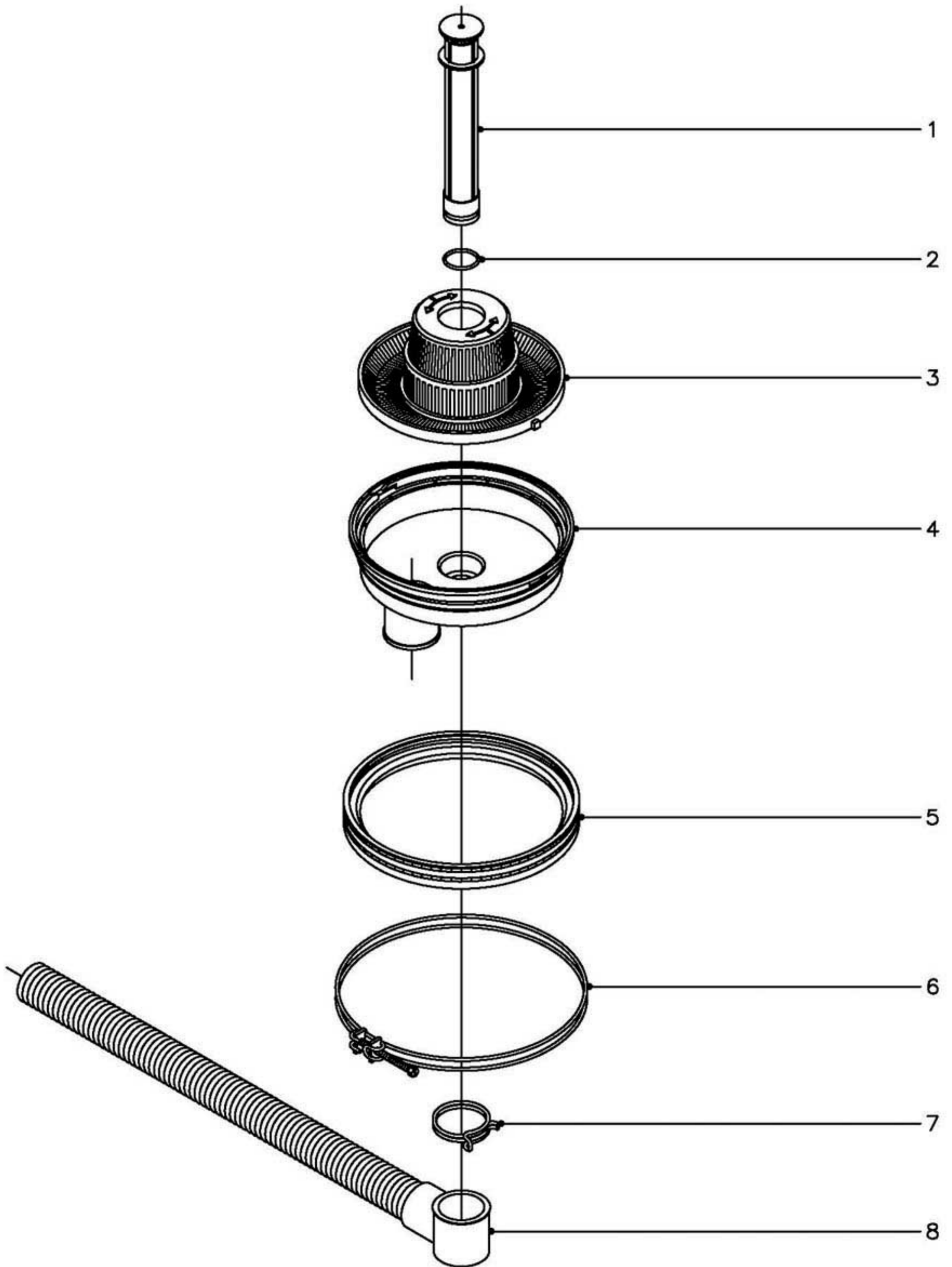
ZONA

PARTE FUNCIONAL DE LAVADO

PLANO

C-1293

ITEM	CODIGO	DENOMINACION	TEXTO	LVC-12	LVC-15	LVC-15D	LVC-21	LVC-21D	LVC-21B	LVC-21W	MF-21		NOTAS
26	Z401002	Soporte motobomba		1	1	1	-	-	-	-	-		
26	Z421002	Soporte motobomba		-	-	-	1	1	1	1	1		
27	Z401006	Perfil amortiguador		1	1	1	1	1	1	1	1		
28	Q032032	Tornillo alomado M-5x15		2	2	2	2	2	2	2	2		
29	Q242030	Arandela abanico A-5		2	2	2	2	2	2	2	2		
30	Q302022	Arandela plana Ø16xØ6x1,2		2	2	2	2	2	2	2	2		
31	Q221342	Remache exagonal M-5		2	2	2	2	2	2	2	2		
32	Q152004	Tornillo aplastado M-5x13		2	2	2	2	2	2	2	2		
33	Q242030	Arandela abanico A-5		2	2	2	2	2	2	2	2		
34	Q221342	Remache exagonal M-5		2	2	2	2	2	2	2	2		
35	3701700	Perfil goma negra en "U" 9x4x70		2	2	2	2	2	2	2	2		
36	Z401001	Motobomba de lavado		1	1	1	1	1	1	1	1		
37	Z400906	Codo impulsión		1	1	1	1	1	1	1	1		
38	Z400901	Cubeta		1	1	1	1	1	1	1	1		
39	Q881306	Abrazadera 32 - 50		2	2	2	2	2	2	2	2		
40	Z410711	Arbol de lavado		1	1	1	-	-	-	-	-		
40	Z440711	Arbol de lavado		-	-	-	1	1	1	1	1		
41	Z460701	Rama lavado "B"		2	-	-	-	-	-	-	-		
41	Z410707	Rama lavado "B"		-	2	2	-	-	-	-	-		
41	Z440707	Rama lavado "B"		-	-	-	2	2	2	2	2		
42	Z400711	Enganche tobera lavado		10	10	10	12	12	12	12	12		
43	Z400709	Tobera de lavado		10	10	10	12	12	12	12	12		
44	Q307052	Junta torica Ø60,83xØ50,17xØ5,33		1	1	1	1	1	1	1	1		
45	Z410703	Soporte distribuidor superior		1	1	1	1	1	1	1	1		
46	Q162040	Tuerca exagonal M-6		4	4	4	4	4	4	4	4		
47	Q262040	Arandela muelle A-6		4	4	4	4	4	4	4	4		
48	Q232040	Arandela plana A-6		4	4	4	4	4	4	4	4		



N plano  
C-1294

Firma

Fecha  
03-2003

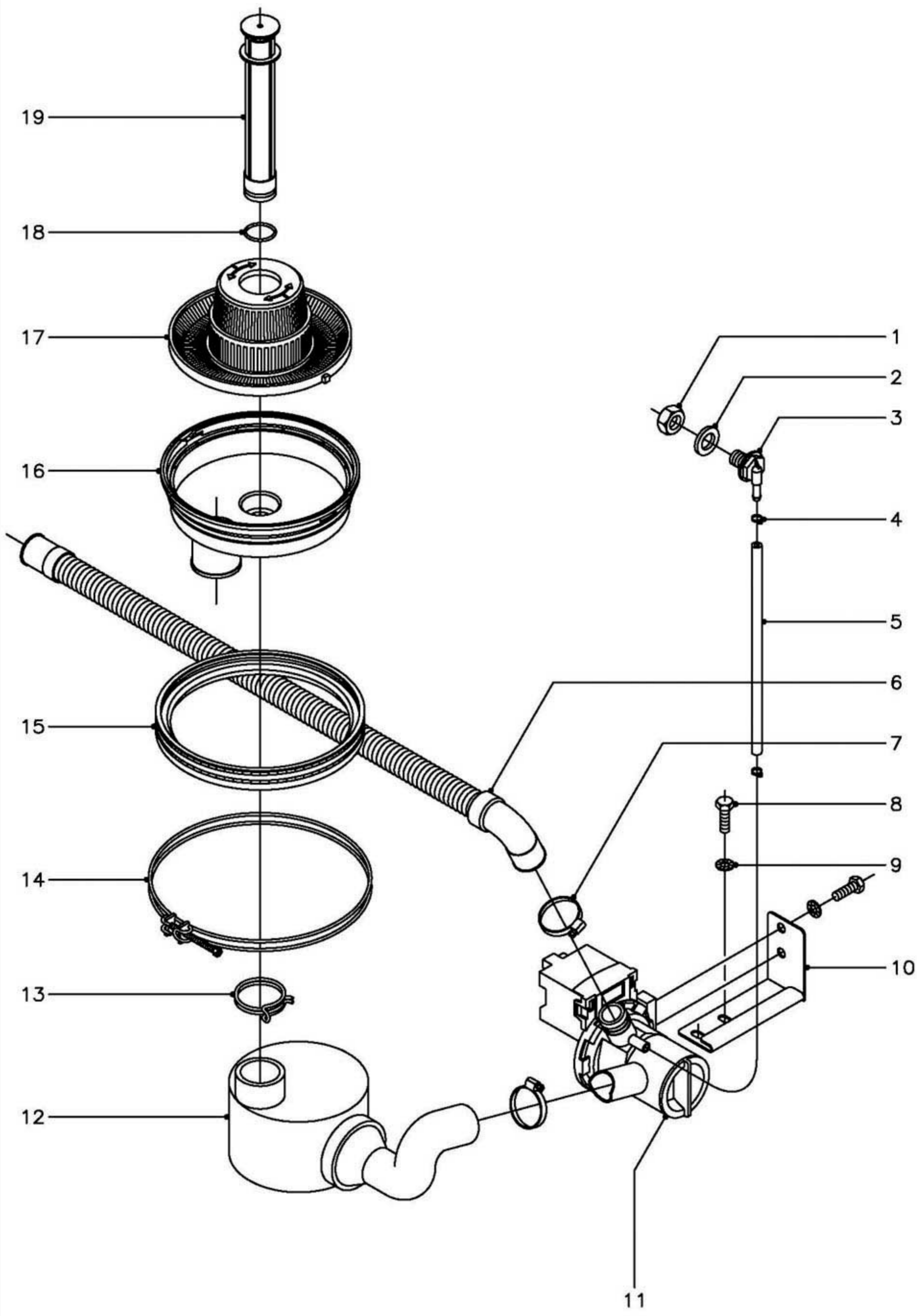
Aparato  
DESAGUE POR GRAVEDAD  
LAVAVASOS (Desagüe gravedad)

Lamina  
5

Fagor Industrial S.Coop. **FAGOR**

Onote





N plano C-1295	Firma 	Fecha 03-2003	Aparato DESAGUE CON MOTOBOMBA LAVAVASOS (Desagüe motobomba)	Lamina 6	Fagor Industrial S.Coop. <b>FAGOR</b> Onate
-------------------	-----------	------------------	---	-------------	--



MOD.

LAVAVASOS

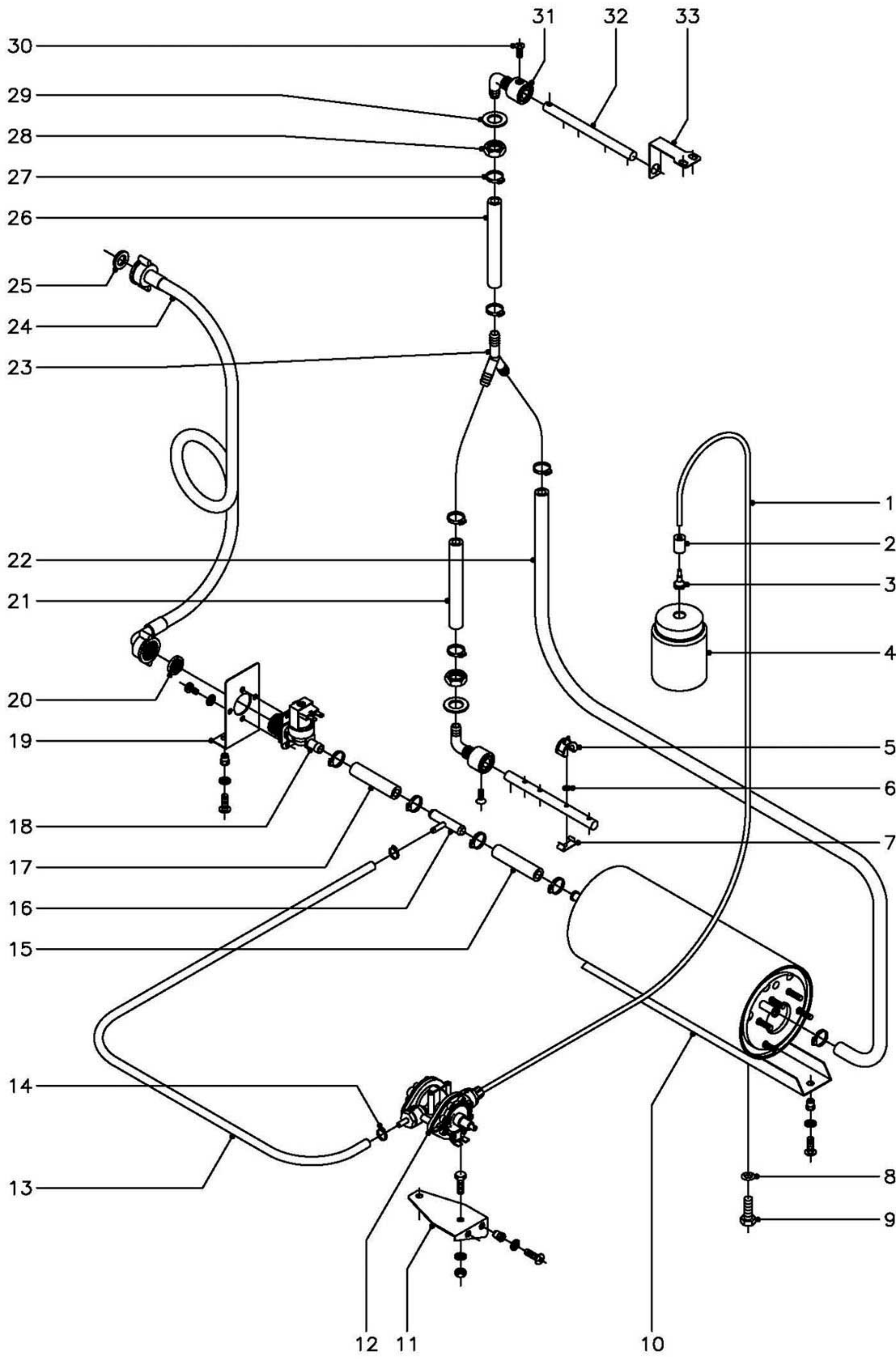
ZONA

DESAGÜE CON MOTOBOMBA

PLANO

C-1295

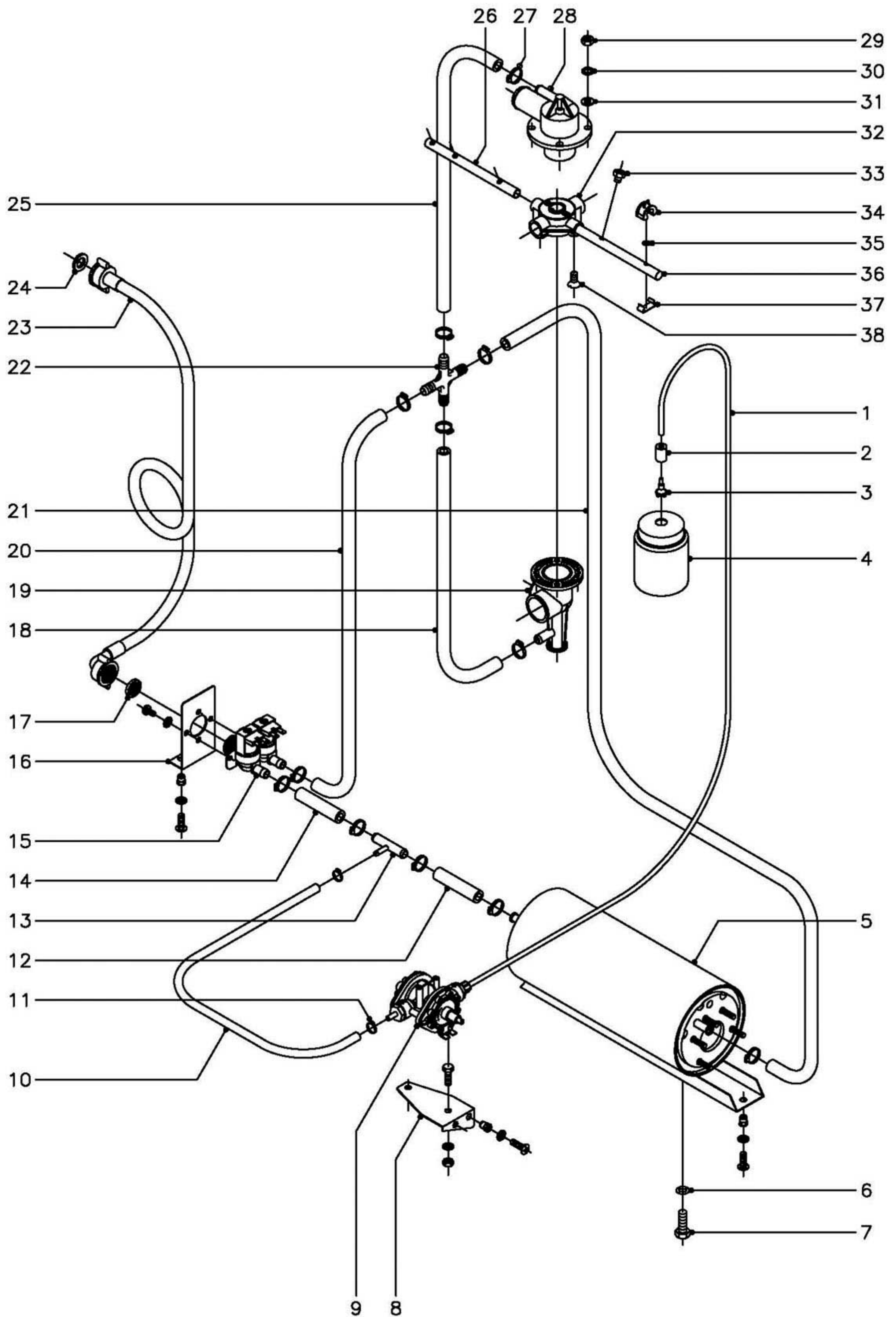
ITEM	CODIGO	DENOMINACION	TEXTO	LVC-21B	LVC-21W	MF-21							NOTAS
1	Q162070	Tuerca exagonal M-12		1	1	1							
2	Q306024	Arandela junta Ø18xØ12,5x1,5		1	1	1							
3	Z230902	Pasamuros		1	1	1							
4	P102154	Brida elastica		2	2	2							
5	3702400	Tubo goma negra Ø8xØ4x200		1	1	1							Conducto aireacion
6	Z220903	Manguera desagüe		1	1	1							
7	Q881305	Abrazadera 25 - 40		2	2	2							
8	Q012031	Tornillo exagonal M-5x10		4	4	4							
9	Q242030	Arandela abanico A-5		4	4	4							
10	Z430902	Soporte bomba desagüe		1	1	1							
11	Z220901	Bomba desagüe 220/240 V.(50Hz.)		1	-	-							( 30 W.)
11	Z223501	Bomba desagüe 208/240 V.(60Hz.)		-	1	1							( 30 W.)
12	Z430901	Acumulador		1	1	1							
13	Q901307	Abrazadera elastica 37,7 - 39,7		1	1	1							
14	Z400903	Abrazadera cubeta		1	1	1							
15	Z400902	Junta cubeta		1	1	1							
16	Z400901	Cubeta		1	1	1							
17	Z400904	Filtro		1	1	1							
18	Q307041	Junta torica Ø25,48xØ20,24xØ2,62		1	1	1							
19	Z400907	Aliviadero		1	1	1							



N plano C-1296	Firma 	Fecha 03-2003	Aparato PARTE FUNCIONAL ACLARADO LAVAVASOS LVR	Lamina 7	Fagor Industrial S.Coop. <b>FAGOR</b> Oñate
-------------------	-----------	------------------	--	-------------	--

MOD.		LAVAVASOS		ZONA		PARTE FUNCIONAL ACLARADO						PLANO		C-1296	
ITEM	CODIGO	DENOMINACION	TEXTO	LVR-10										NOTAS	
1	3699200	Conducto tensoactivo Ø6xØ4x1100		1											
2	Z701152	Peso filtro		1											
3	Z601153	Filtro aspiracion tensoactivo		1											
4	-	Deposito tensoactivo		-										( Comercio )	
5	Z201905	Tobera aclarado		8											
6	Q307036	Junta torica Ø8,84xØ5,28xØ1,78		8											
7	Z201906	Enganche tobera aclarado		8											
8	Q307048	Junta torica Ø16,18xØ9,12xØ3,53		1											
9	Q012063	Tornillo exagonal M-10x20		1											
10	Z401730	Calderin		1											
	Q221342	Remache exagonal M-5		2											
	Q242030	Arandela abanico A-5		2											
	Q152004	Tornillo aplastado M-5x13		2											
11	Z401116	Soporte dosificador tensoactivo		1											
	Q221342	Remache exagonal M-5		2											
	Q242030	Arandela abanico A-5		2											
	Q152004	Tornillo aplastado M-5x13		2											
12	Z651123	Dosificador tensoactivo		1											
	Q012031	Tornillo exagonal M-5x10		2											
	Q242030	Arandela abanico A-5		2											
	Q162030	Tuerca exagonal M-5		2											
13	3704000	Tubo goma negra Ø10,5xØ5x400		1											
14	Q881308	Abrazadera 8 - 14		2											
15	3676900	Tubo goma negra Ø17xØ10x300		1											
16	Z601157	Toma presion		1											
17	3676900	Tubo goma negra Ø17xØ10x300		1											
18	Z701135	Electrovalvula simple		1											
	Q242020	Arandela abanico A-4		2											
	Q152024	Tornillo avellanado M-4x8		2											

ITEM	CODIGO	DENOMINACION	TEXTO	LVR-10									NOTAS
19	Z401111	Soporte electrovalvula		1									
	Q221342	Remache exagonal M-5		2									
	Q242030	Arandela abanico A-5		2									
	Q152004	Tornillo aplastado M-5x13		2									
20	Z701132	Filtro - junta		1									
21	3676900	Tubo goma negra Ø17xØ10x120		1									
22	3676900	Tubo goma negra Ø17xØ10x750		1									
23	Z201106	Racord en "Y"		1									
24	Z601114	Manguera entrada de agua		1									
25	Q307031	Arandela junta		1									
26	3676900	Tubo goma negra Ø17xØ10x120		1									
27	Q881302	Abrazadera 12 - 20		10									
28	Z401914	Tuerca exagonal M-18x2		2									
29	Z401905	Junta pasamuros		2									
30	Q042022	Tornillo avellanado M-4x15		2									
31	Z401913	Pasamuros aclarado		2									
32	Z401915	Rama aclarado		2									
33	Z401912	Sujecion rama aclarado		1									



N plano C-1297	Firma 	Fecha 03-2003	Aparato PARTE FUNCIONAL ACLARADO LAVAVASOS LVC	Lamina 8	Fagor Industrial S.Coop. <b>FAGOR</b> Onate
-------------------	-----------	------------------	--	-------------	--

MOD.

LAVAVASOS

ZONA

PARTE FUNCIONAL ACLARADO

PLANO

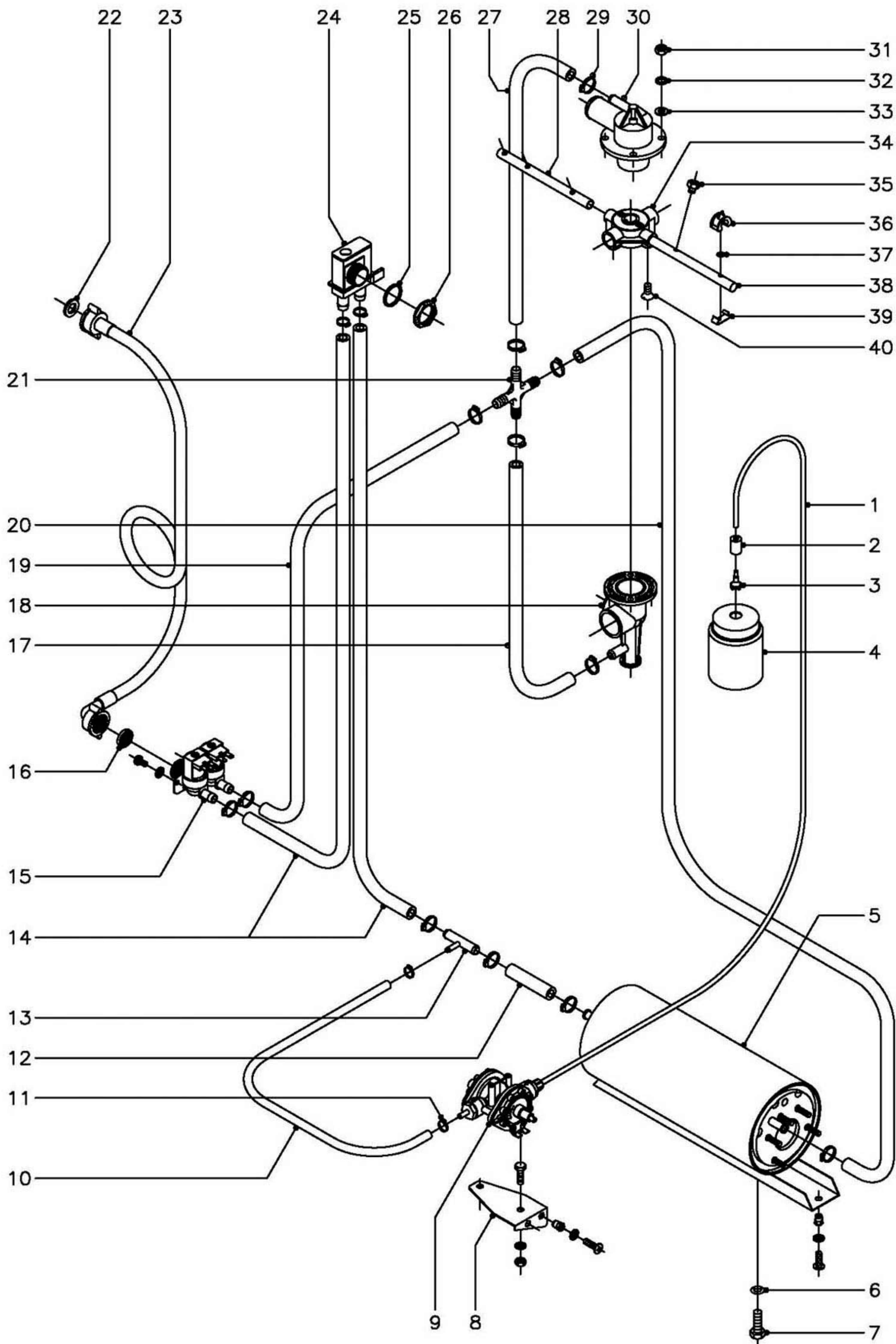
C-1297

ITEM	CODIGO	DENOMINACION	TEXTO	LVC-12	LVC-15	LVC-21	LVC-21B							NOTAS
1	3699200	Conducto tensoactivo Ø6xØ4x1100		1	1	1	1							
2	Z701152	Peso filtro		1	1	1	1							
3	Z601153	Filtro aspiracion tensoactivo		1	1	1	1							
4	-	Deposito tensoactivo		-	-	-	-							( Comercio )
5	Z401730	Calderin		1	1	1	1							
	Q221342	Remache exagonal M-5		2	2	2	2							
	Q242030	Arandela abanico A-5		2	2	2	2							
	Q152004	Tornillo aplastado M-5x13		2	2	2	2							
6	Q307048	Junta torica Ø16,18xØ9,12xØ3,53		1	1	1	1							
7	Q012063	Tornillo exagonal M-10x20		1	1	1	1							
8	Z401116	Soporte dosificador tensoactivo		1	1	1	1							
	Q221342	Remache exagonal M-5		2	2	2	2							
	Q242030	Arandela abanico A-5		2	2	2	2							
	Q152004	Tornillo aplastado M-5x13		2	2	2	2							
9	Z651123	Dosificador tensoactivo		1	1	1	1							
	Q012031	Tornillo exagonal M-5x10		2	2	2	2							
	Q242030	Arandela abanico A-5		2	2	2	2							
	Q162030	Tuerca exagonal M-5		2	2	2	2							
10	3704000	Tubo goma negra Ø10,5xØ5x500		1	1	1	1							
11	Q881308	Abrazadera 8 - 14		2	2	2	2							
12	3676900	Tubo goma negra Ø17xØ10x300		1	1	1	1							
13	Z601157	Toma presion		1	1	1	1							
14	3676900	Tubo goma negra Ø17xØ10x300		1	1	1	1							
15	Z701135	Electrovalvula simple		1	-	-	-							
15	P255001	Electrovalvula doble		-	1	1	1							
	Q242020	Arandela abanico A-4		2	2	2	2							
	Q152024	Tornillo avellanado M-4x8		2	2	2	2							
16	Z401111	Soporte electrovalvula		1	1	1	-							
	Q221342	Remache exagonal M-5		2	2	2	-							

MOD.		LAVAVASOS		ZONA		PARTE FUNCIONAL ACLARADO				PLANO		C-1297	
ITEM	CODIGO	DENOMINACION	TEXTO	LVC-12	LVC-15	LVC-21	LVC-21B						NOTAS
	Q242030	Arandela abanico A-5		2	2	2	-						
	Q152004	Tornillo aplastado M-5x13		2	2	2	-						
17	Z701132	Filtro junta		1	1	1	1						
18	3676900	Tubo goma negra Ø17xØ10x530		1	1	-	-						
18	3676900	Tubo goma negra Ø17xØ10x630		-	-	1	1						
19	Z410702	Pasamuros cestillo cuadrado		1	1	1	1						
20	3676900	Tubo goma negra Ø17xØ10x700		-	1	-	-						
20	3676900	Tubo goma negra Ø17xØ10x780		-	-	1	-						
20	3676900	Tubo goma negra Ø17xØ10x630		-	-	-	1						
21	3676900	Tubo goma negra Ø17xØ10x530		1	1	-	-						
21	3676900	Tubo goma negra Ø17xØ10x630		-	-	1	1						
22	Z401108	Racord en cruz		-	1	1	1						
22	Z201106	Racord en "Y"		1	-	-	-						
23	Z601114	Manguera entrada de agua		1	1	1	1						
24	Q307031	Arandela junta		1	1	1	1						
25	3676900	Tubo goma negra Ø17xØ10x450		1	1	1	1						
26	Z461901	Rama aclarado "B"		2	-	-	-						
26	Z411902	Rama aclarado "B"		-	2	-	-						
26	Z441902	Rama aclarado "B"		-	-	2	2						
27	Q881302	Abrazadera 12 - 20		10	12	12	12						
28	Z410703	Soporte distribuidor superior		1	1	1	1						
29	Q162040	Tuerca exagonal M-6		4	4	4	4						
30	Q262040	Arandela muelle A-6		4	4	4	4						
31	Q232040	Arandela plana A-6		4	4	4	4						
32	Z410704	Cruceta		2	2	2	2						
33	Z211903	Tobera aclarado inoxidable		-	8*	10	10						(* Opcional )
34	Z201905	Tobera aclarado		8	8	-	-						
35	Q307036	Junta torica Ø8,84xØ5,28xØ1,78		8	8	-	-						
36	Z461902	Rama aclarado "A"		2	-	-	-						







MOD.		LAVAVASOS		ZONA		PARTE FUNCIONAL ACLARADO						PLANO		C-1298	
ITEM	CODIGO	DENOMINACION	TEXTO	LVC-21 W	MF-21									NOTAS	
1	3699200	Conducto tensoactivo Ø6xØ4x1100		1	1										
2	Z701152	Peso filtro		1	1										
3	Z601153	Filtro aspiracion tensoactivo		1	1										
4	-	Deposito tensoactivo		-	-									( Comercio )	
5	Z401730	Calderin		1	1										
	Q221342	Remache exagonal M-5		2	2										
	Q242030	Arandela abanico A-5		2	2										
	Q152004	Tornillo aplastado M-5x13		2	2										
6	Q307048	Junta torica Ø16,18xØ9,12xØ3,53		1	1										
7	Q012063	Tornillo exagonal M-10x20		1	1										
8	Z401116	Soporte dosificador tensoactivo		1	1										
	Q221342	Remache exagonal M-5		2	2										
	Q242030	Arandela abanico A-5		2	2										
	Q152004	Tornillo aplastado M-5x13		2	2										
9	Z651123	Dosificador tensoactivo		1	1										
	Q012031	Tornillo exagonal M-5x10		2	2										
	Q242030	Arandela abanico A-5		2	2										
	Q162030	Tuerca exagonal M-5		2	2										
10	3704000	Tubo goma negra Ø10,5xØ5x500		1	1										
11	Q881308	Abrazadera 8 - 14		2	2										
12	3676900	Tubo goma negra Ø17xØ10x300		1	1										
13	Z601157	Toma presion		1	1										
14	3676900	Tubo goma negra Ø17xØ10x650		1	1										
15	P255001	Electrovalvula doble		1	1										
	Q242020	Arandela abanico A-4		2	2										
	Q152024	Tornillo avellanado M-4x8		2	2										
16	Z701132	Filtro junta		1	1										
17	3676900	Tubo goma negra Ø17xØ10x780		1	1										
18	Z410702	Pasamuros cestillo cuadrado		1	1										

MOD.

LAVAVASOS

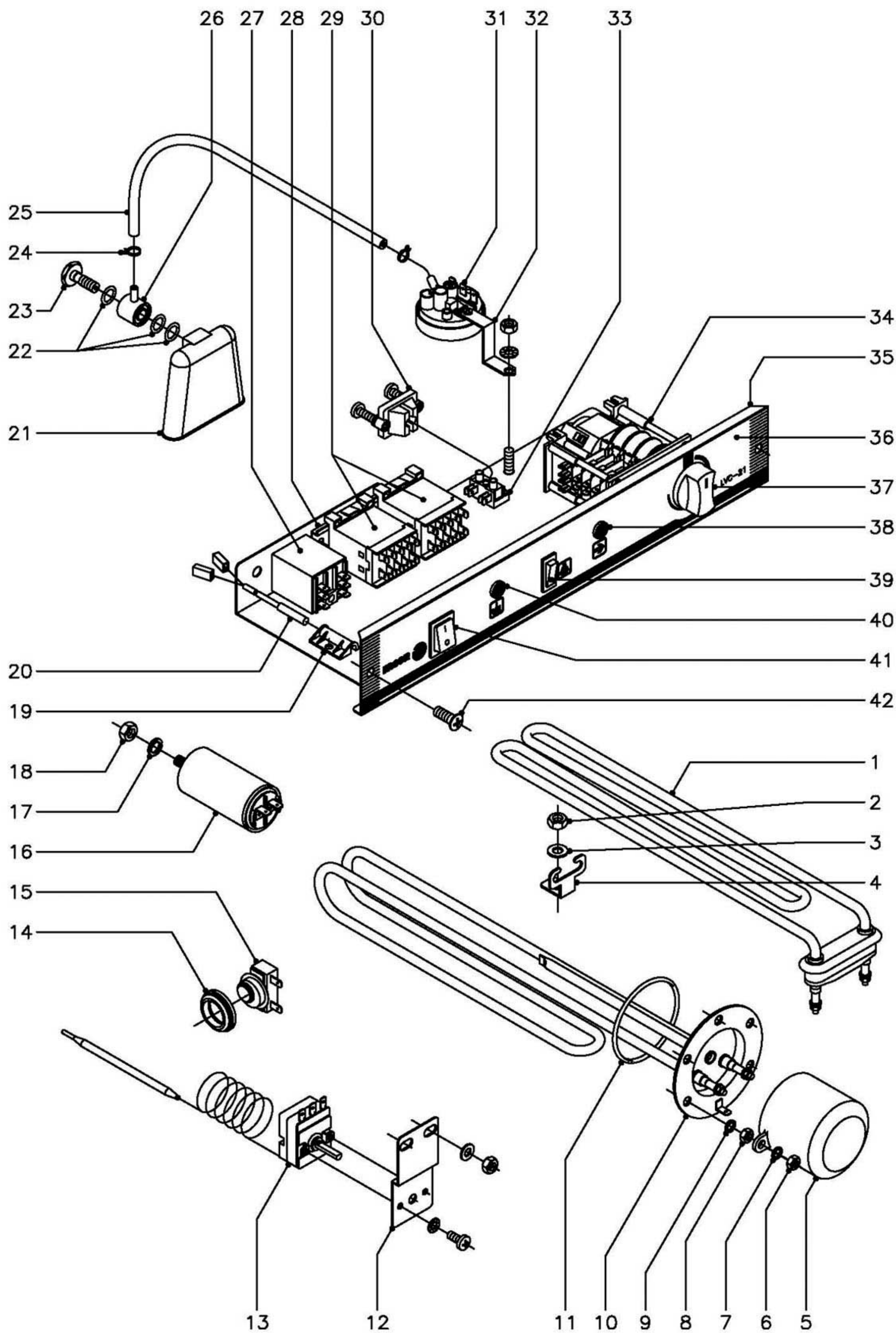
ZONA

PARTE FUNCIONAL ACLARADO

PLANO

C-1298

ITEM	CODIGO	DENOMINACION	TEXTO	LVC-21 W	MF-21														NOTAS
19	3676900	Tubo goma negra Ø17xØ10x630		1	1														
20	3676900	Tubo goma negra Ø17xØ10x780		1	1														
21	Z401108	Racord en cruz		1	1														
22	Q307031	Arandela junta		1	1														
23	Z601114	Manguera entrada de agua		1	1														
24	Z231105	Valvula antirretorno		1	1														
25	Q307029	Arandela junta Ø31xØ26,5x2		1	1														
26	Q223016	Tuerca rosca PG-21		1	1														
27	3676900	Tubo goma negra Ø17xØ10x450		1	1														
28	Z441902	Rama aclarado "B"		2	2														
29	Q881302	Abrazadera 12 - 20		14	14														
30	Z410703	Soporte distribuidor superior		1	1														
31	Q162040	Tuerca exagonal M-6		4	4														
32	Q262040	Arandela muelle A-6		4	4														
33	Q232040	Arandela plana A-6		4	4														
34	Z410704	Cruceta		2	2														
35	Z211903	Tobera aclarado inoxidable		10	-														
36	Z201905	Tobera aclarado		-	10														
37	Q307036	Junta torica Ø8,84xØ5,28xØ1,78		-	10														
38	Z441901	Rama aclarado "A"		2	2														
39	Z201906	Enganche tobera aclarado		-	10														
40	Q152024	Tornillo avellanado M-4x8		8	8														



N plano  
C-1299

Firma

Fecha  
03-2003

Aparato  
LAVAVASOS (Desague gravedad)

PARTE FUNCIONAL ELECTRICA

Lamina  
10

Fagor Industrial S.Coop. **FAGOR**  
Oñate

MOD.

LAVAVASOS

ZONA

PARTE FUNCIONAL ELECTRICA

PLANO

C-1299

ITEM	CODIGO	DENOMINACION	TEXTO	LVR-10	LVC-12	LVC-15	LVC-21							NOTAS
1	Z733601	Resistencia tanque 1000 W.		1	1	-	-							
1	R223005	Resistencia tanque 2000 W.		-	-	1	1							
2	Q162040	Tuerca exagonal M-6		1	1	1	1							
3	Q232040	Arandela plana A-6		1	1	1	1							
4	Z603602	Soporte resistencia tanque		1	1	1	1							
5	Z401713	Caperuza resistencia calderin		1	1	1	1							
6	Q163140	Tuerca exagonal M-6		2	2	2	2							
7	Q262040	Arandela muelle A-6		2	2	2	2							
8	Q163140	Tuerca exagonal M-6		5	5	5	5							
9	Q262040	Arandela muelle A-6		5	5	5	5							
10	Z401711	Resistencia calderin 2400 W.		1	1	1	-							
10	Z421711	Resistencia calderin 2800 W.		-	-	-	1							
11	Q307053	Junta torica Ø54,48xØ43,82xØ5,33		1	1	1	1							
12	Z403040	Soporte termostato		1	1	1	1							
	Q232040	Arandela plana A-6		2	2	2	2							
	Q162040	Tuerca exagonal M-6		2	2	2	2							
13	Z393005	Termostato calderin		1	1	1	1							
	Q152024	Tornillo avellanado M-4x8		2	2	2	2							
	Q242020	Arandela abanico A-4		2	2	2	2							
14	N503017	Soporte termostato ( tanque )		1	1	1	1							
15	Z718405	Termostato doble ( tanque )		1	1	1	1							
16	V817100	Condensador 6 mf		1	1	1	1							
17	Q261050	Arandela muelle A-8		1	1	1	1							
18	Q161450	Tuerca exagonal M-8		1	1	1	1							
19	Z203010	Amarre interruptor magnetico		-	-	1	1							
	Q152004	Tornillo aplastado M-5x13		-	-	1	1							
	Q262030	Arandela muelle A-5		-	-	1	1							
	Q162030	Tuerca exagonal M-5		-	-	1	1							
20	Z203009	Interruptor magnetico		-	-	1	1							

MOD.

LAVAVASOS

ZONA

PARTE FUNCIONAL ELECTRICA

PLANO

C-1299

ITEM	CODIGO	DENOMINACION	TEXTO	LVR-10	LVC-12	LVC-15	LVC-21							NOTAS
21	Z203011	Camara presostato		1	1	1	1							
22	Q307003	Junta torica Ø16,01xØ10,77xØ2,62		3	3	3	3							
23	Z203013	Tornillo presostato		1	1	1	1							
24	P102154	Brida elastica para tubo		2	2	2	2							
25	3702400	Tubo goma negra Ø8xØ4x1100		1	1	1	1							
26	Z203012	Empalme presostato		1	1	1	1							
27	Z203062	Rele puerta 16 A. 230 V., 50/60 Hz.		-	-	1	1							Puerta
28	Z403016	Guia contactor L=100		1	1	1	1							
	Q419005	Remache tubular Ø4x8		2	2	2	2							
29	Z213007	Contactador 3TF2010-3AL2		1	1	2	2							
30	Z203020	Retenedor de cable		1	1	1	1							
31	Z403021	Presostato simple		1	1	1	1							
	Q082032	Tornillo alomado BZ-3,5x9,5		1	1	1	1							
32	Z602923	Soporte presostato		1	1	1	1							
	Q152004	Tornillo aplastado M-5x13		1	1	1	1							
	Q242030	Arandela abanico A-5		1	1	1	1							
	Q162030	Tuerca exagonal M-5		1	1	1	1							
33	Z603025	Regleta de conexiones		1	1	1	1							
	Q032021	Tornillo alomado M-4x10		1	1	1	1							
	Q162020	Tuerca exagonal M-4		1	1	1	1							
34	Z403002	Programador ciclo		1	1	1	1							
	Z203007	Casquillo		2	2	2	2							
	Q041324	Tornillo avellanado M-4x25		2	2	2	2							
35	Z402907	Frente extraible		1	1	1	-							
35	Z422907	Frente extraible		-	-	-	1							
36	Z392901	Embellecedor adhesivo		1	-	-	-							
36	Z462901	Embellecedor adhesivo		-	1	-	-							
36	Z412901	Embellecedor adhesivo		-	-	1	-							
36	Z442901	Embellecedor adhesivo		-	-	-	1							

MOD.

LAVAVASOS

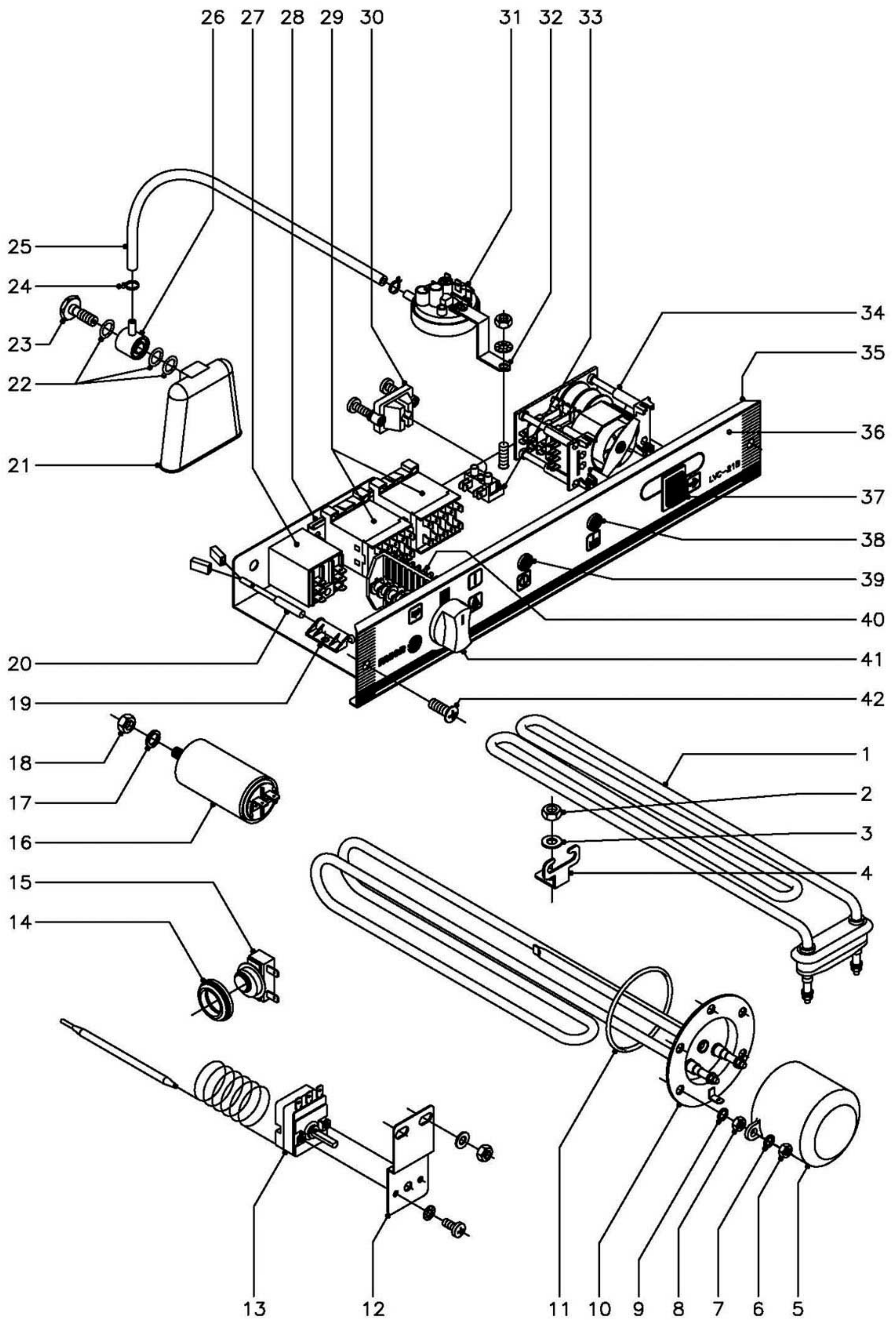
ZONA

PARTE FUNCIONAL ELECTRICA

PLANO

C-1299

ITEM	CODIGO	DENOMINACION	TEXTO	LVR-10	LVC-12	LVC-15	LVC-21							NOTAS
37	R663062	Boton de mando completo		1	1	1	1							
38	R693056	Piloto ambar		1	1	1	1							
39	Z403033	Pulsador aclarado		-	-	1	1							
40	R693055	Piloto verde		-	-	1	1							
41	Z203033	Interruptor general		1	1	1	1							
42	Q152004	Tornillo aplastado M-5x13		2	2	2	2							





MOD.

LAVAVASOS

ZONA

PARTE FUNCIONAL ELECTRICA

PLANO

C-1300

ITEM	CODIGO	DENOMINACION	TEXTO	LVC-21B										NOTAS
1	R223005	Resistencia tanque 2000 W.		1										
2	Q162040	Tuerca exagonal M-6		1										
3	Q232040	Arandela plana A-6		1										
4	Z603602	Soporte resistencia tanque		1										
5	Z401713	Caperuza resistencia calderin		1										
6	Q163140	Tuerca exagonal M-6		2										
7	Q262040	Arandela muelle A-6		2										
8	Q163140	Tuerca exagonal M-6		5										
9	Q262040	Arandela muelle A-6		5										
10	Z421711	Resistencia calderin 2800 W.		1										
11	Q307053	Junta torica Ø54,48xØ43,82xØ5,33		1										
12	Z403040	Soporte termostato		1										
	Q232040	Arandela plana A-6		2										
	Q162040	Tuerca exagonal M-6		2										
13	Z393005	Termostato calderin		1										
	Q152024	Tornillo avellanado M-4x8		2										
	Q242020	Arandela abanico A-4		2										
14	N503017	Soporte termostato ( tanque )		1										
15	Z718405	Termostato doble ( tanque )		1										
16	V817100	Condensador 6 mf.		1										
17	Q261050	Arandela muelle A-8		1										
18	Q161450	Tuerca exagonal M-8		1										
19	Z203010	Amarre interruptor magnetico		1										
	Q152004	Tornillo aplastado M-5x13		1										
	Q262030	Arandela muelle A-5		1										
	Q162030	Tuerca exagonal M-5		1										
20	Z203009	interruptor magnetico		1										
21	Z203011	Camara presostato		1										
22	Q307003	Junta torica Ø16,01xØ10,77xØ2,62		3										

MOD.

LAVAVASOS

ZONA

PARTE FUNCIONAL ELECTRICA

PLANO

C-1300

ITEM	CODIGO	DENOMINACION	TEXTO	LVC-21B															NOTAS
23	Z203013	Tornillo presostato		1															
24	P102154	Brida elastica para tubo		2															
25	3702400	Tubo goma negra Ø8xØ4x1100		1															
26	Z203012	Empalme presostato		1															
27	Z203062	Rele puerta 16 A. 230 V., 50/60 Hz.		1															
28	Z403016	Guia contactor L=100		1															
	Q419005	Remache tubular Ø4x8		2															
29	Z213007	Contacto 230 V., 50 - 60 Hz.		2															
30	Z203020	Retenedor de cable		1															
31	Z433011	Presostato doble		1															
	Q082032	Tornillo alomado BZ-3,5x9,5		1															
32	Z602923	Soporte presostato		1															
	Q152004	Tornillo aplastado M-5x13		1															
	Q242030	Arandela abanico A-5		1															
	Q162030	Tuerca exagonal M-5		1															
33	Z603025	Regleta de conexiones		1															
	Q032021	Tornillo alomado M-4x10		1															
	Q162020	Tuerca exagonal M-4		1															
34	Z433002	Programador ciclo		1															
	Q152004	Tornillo aplastado M-5x13		2															
	Q242030	Arandela abanico A-5		2															
	Q162020	Tuerca exagonal M-5		2															
35	Z432903	Frente extraible		1															
36	Z452901	Embellecedor adhesivo		1															
37	Z213033	Pulsador de marcha		1															
38	R693055	Piloto verde		1															
39	R693056	Piloto ambar		1															
40	Z433001	Conmutador de funciones		1															
	Z203007	Casquillo		2															

MOD.

LAVAVASOS

ZONA

PARTE FUNCIONAL ELECTRICA

PLANO

C-1300

ITEM

CODIGO

DENOMINACION

TEXTO

LVC-21B

NOTAS

Q041324 Tornillo avellanado M-4x25

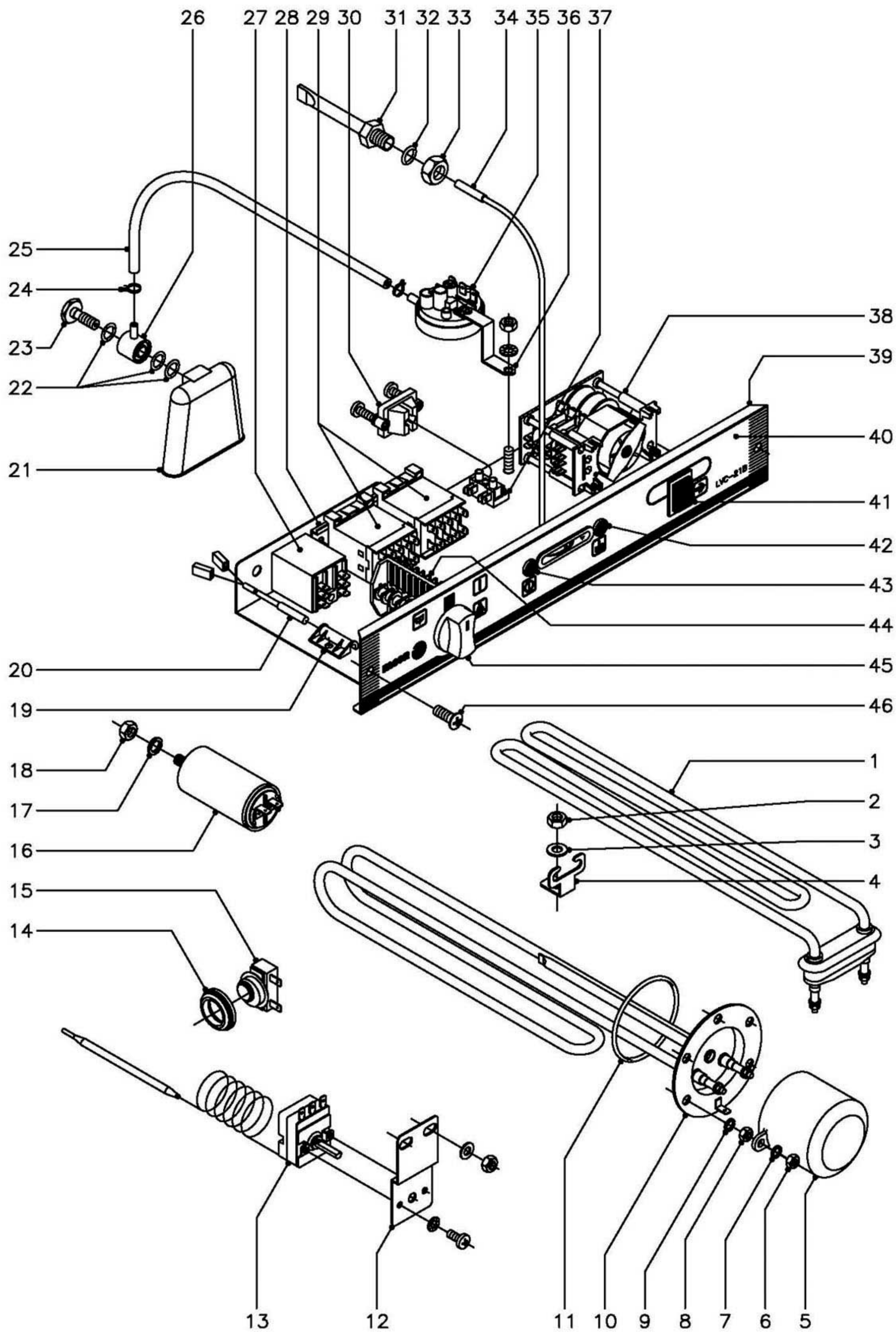
2

41 R663062 Boton de mando completo

1

42 Q152004 Tornillo aplastado M-5x13

2



N plano  
C-1301

Firma  
*[Signature]*

Fecha  
03-2003

Aparato  
LAVAVASOS LVC-21W Y MF-21

PARTE FUNCIONAL ELECTRICA

Lamina  
12

Fagor Industrial S.Coop. **FAGOR**  
Ofoto

MOD.

LAVAVASOS

ZONA

PARTE FUNCIONAL ELECTRICA

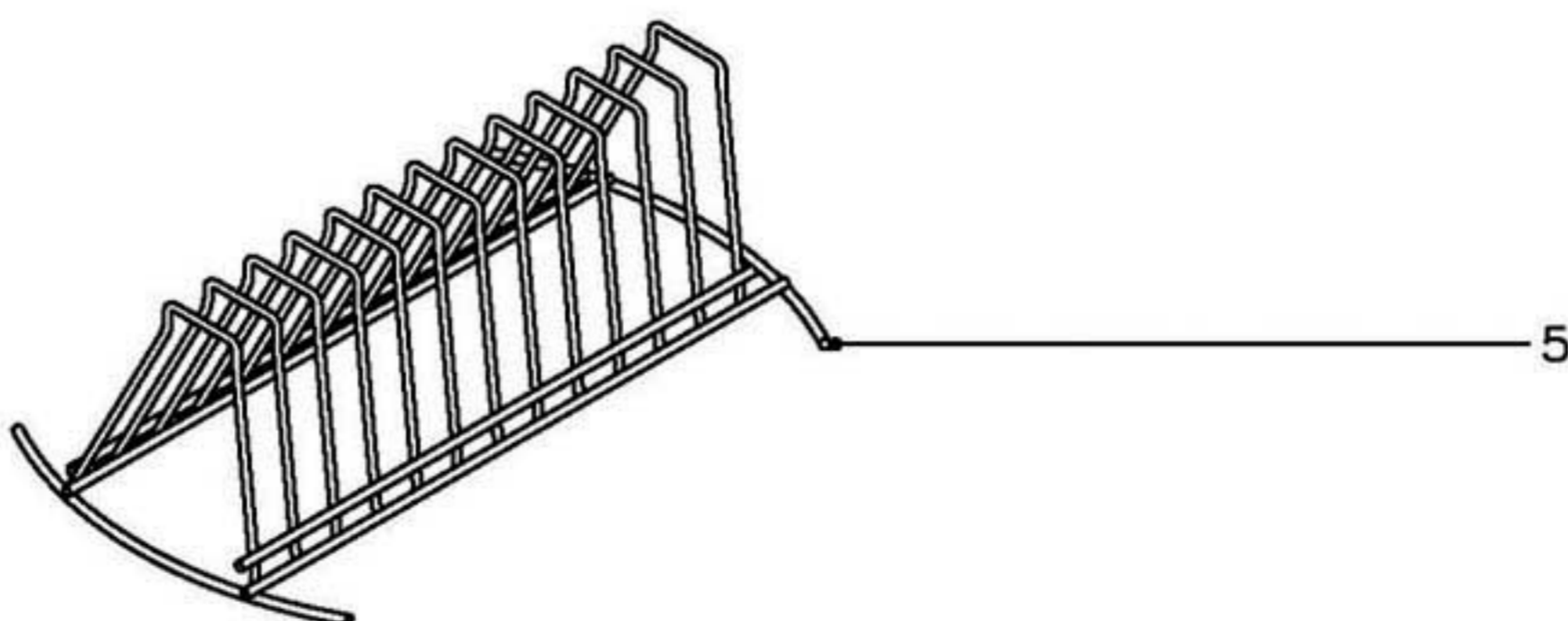
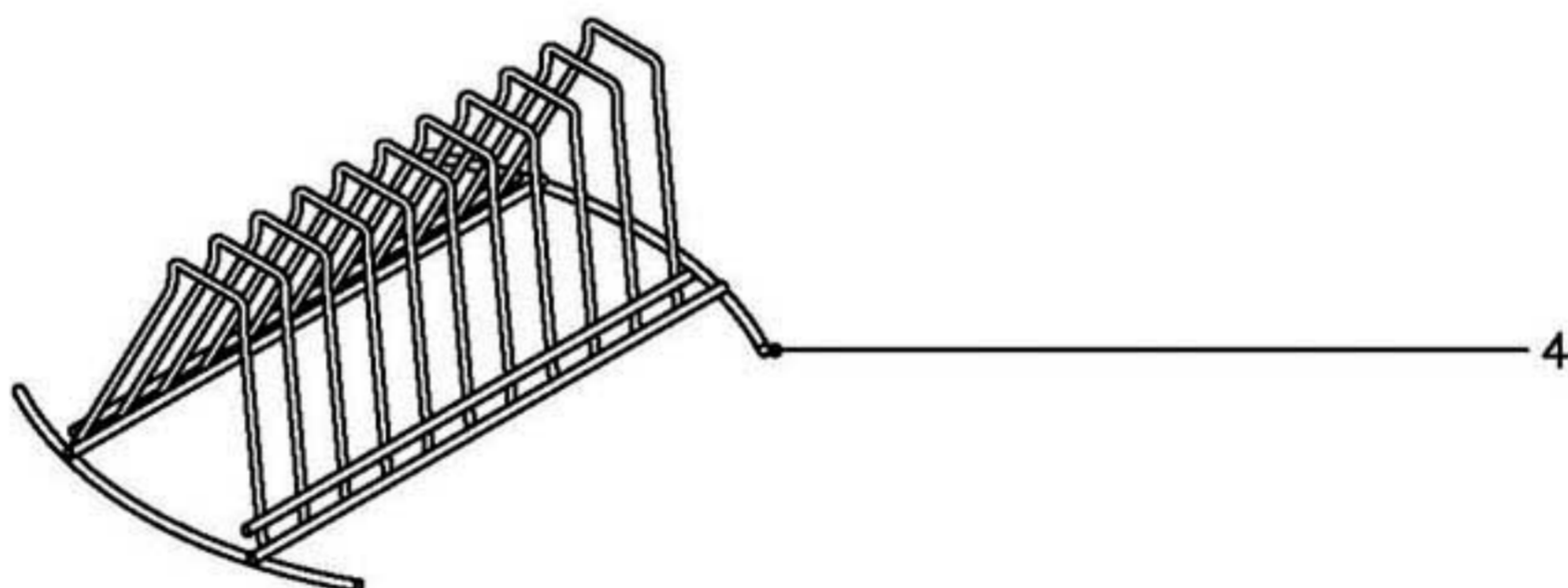
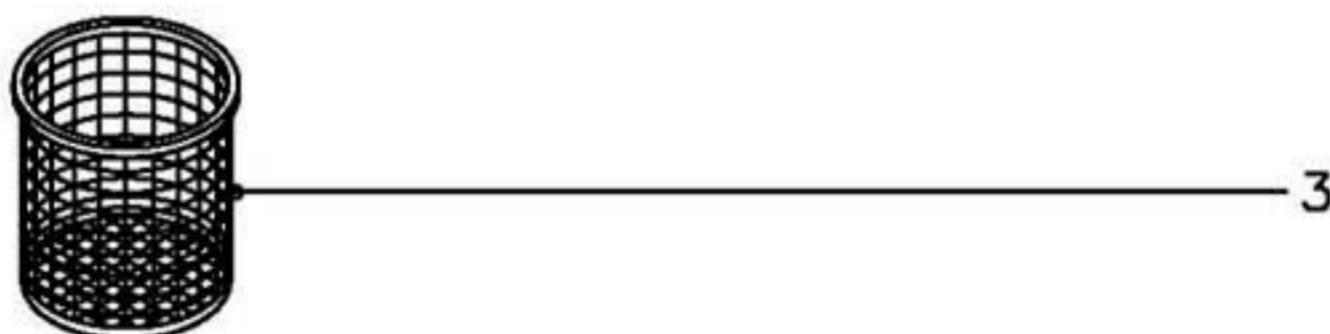
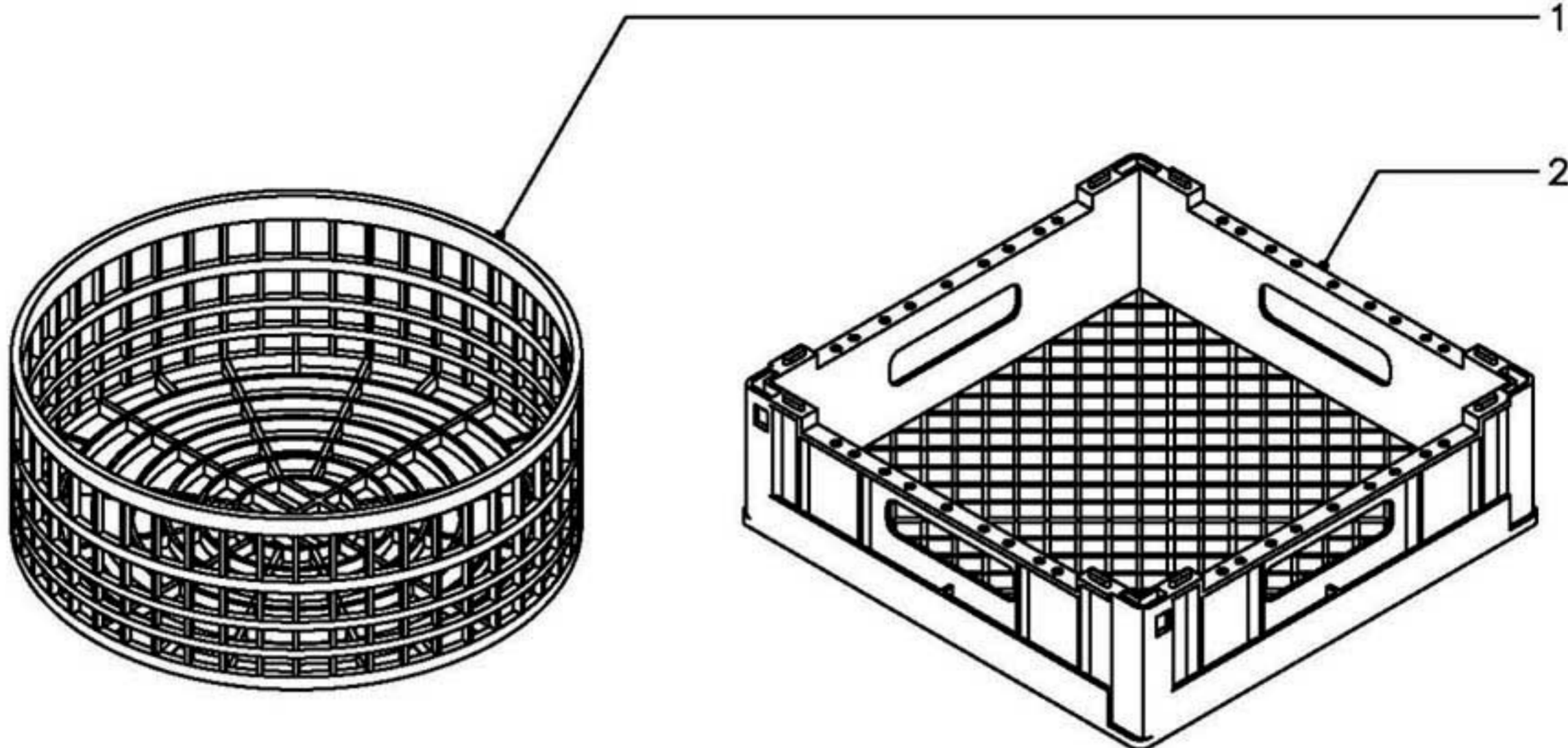
PLANO

C-1301

ITEM	CODIGO	DENOMINACION	TEXTO	LVC-21 W	MF-21												NOTAS
1	R223005	Resistencia tanque 2000 W.		1	1												
2	Q162040	Tuerca exagonal M-6		1	1												
3	Q232040	Arandela plana A-6		1	1												
4	Z603602	Soporte resistencia tanque		1	1												
5	Z401713	Caperuza resistencia calderin		1	1												
6	Q163140	Tuerca exagonal M-6		2	2												
7	Q262040	Arandela muelle A-6		2	2												
8	Q163140	Tuerca exagonal M-6		5	5												
9	Q262040	Arandela muelle A-6		5	5												
10	Z421711	Resistencia calderin 2800 W.		1	1												
11	Q307053	Junta torica Ø54,48xØ43,82xØ5,33		1	1												
12	Z403040	Soporte termostato		1	1												
	Q232040	Arandela plana A-6		2	2												
	Q162040	Tuerca exagonal M-6		2	2												
13	Z393005	Termostato calderin		1	1												
	Q152024	Tornillo avellanado M-4x8		2	2												
	Q242020	Arandela abanico A-4		2	2												
14	N503017	Soporte termostato ( tanque )		1	1												
15	Z718405	Termostato doble ( tanque )		1	1												
16	V817100	Condensador 6 mf.		1	1												
17	Q261050	Arandela muelle A-8		1	1												
18	Q161450	Tuerca exagonal M-8		1	1												
19	Z203010	Amarre interruptor magnetico		1	1												
	Q152004	Tornillo aplastado M-5x13		1	1												
	Q262030	Arandela muelle A-5		1	1												
	Q162030	Tuerca exagonal M-5		1	1												
20	Z203009	interruptor magnetico		1	1												
21	Z203011	Camara presostato		1	1												
22	Q307003	Junta torica Ø16,01xØ10,77xØ2,62		3	3												

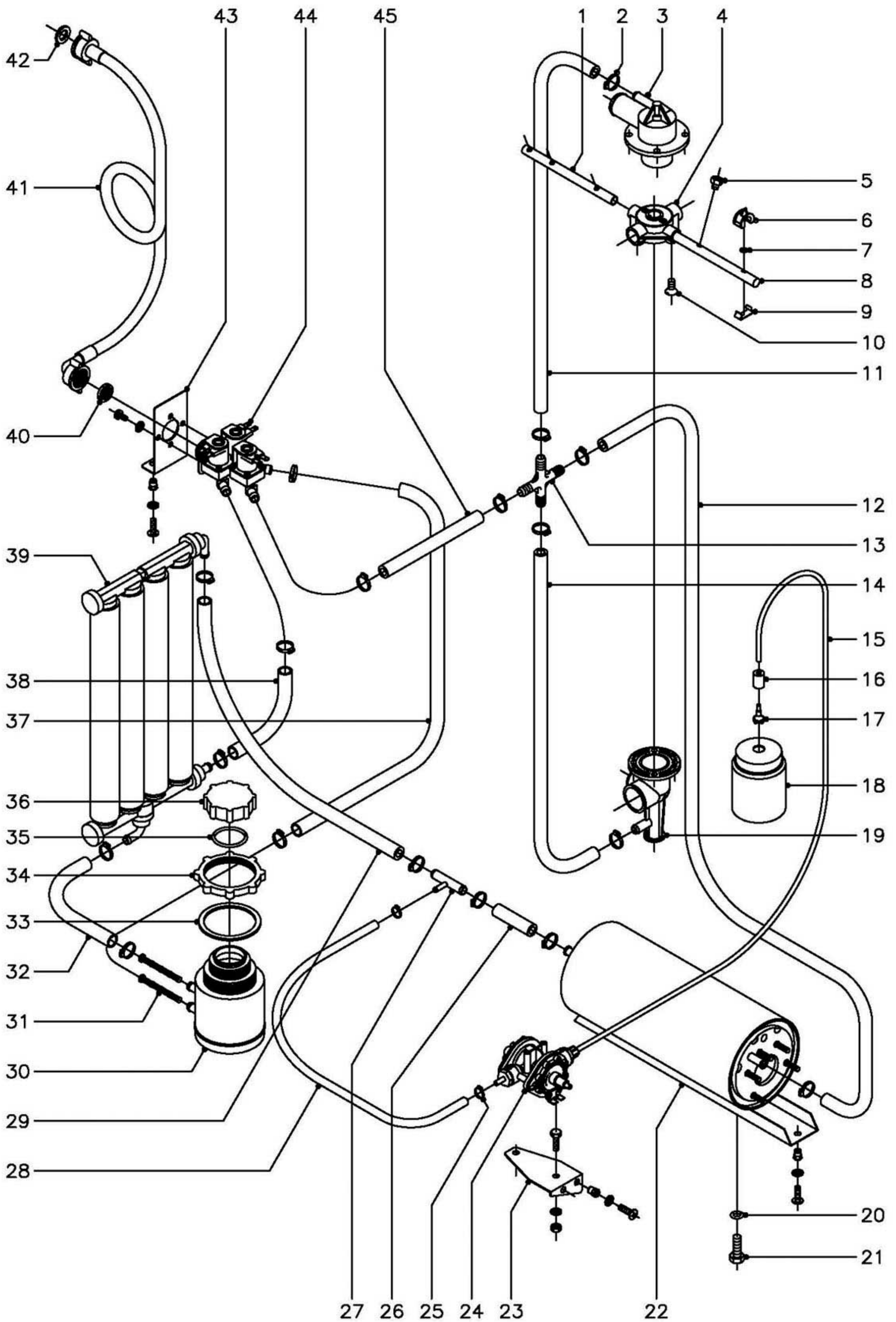
ITEM	CODIGO	DENOMINACION	TEXTO	LVC-21 W	MF-21								NOTAS
23	Z203013	Tornillo presostato		1	1								
24	P102154	Brida elastica para tubo		2	2								
25	3702400	Tubo goma negra Ø8xØ4x1100		1	1								
26	Z203012	Empalme presostato		1	1								
27	Z203062	Rele puerta 16 A. 230 V., 50/60 Hz.		1	1								
28	Z403016	Guia contactor L=100		1	1								
	Q419005	Remache tubular Ø4x8		2	2								
29	Z213007	Contactor 230 V. , 50 - 60 Hz.		2	2								
30	Z203020	Retenedor de cable		1	1								
31	Z263002	Vaina indicador		1	1								
32	Q306024	Arandela junta Ø18xØ12,5x1,5		1	1								
33	Q162070	Tuerca exagonal M-12		1	1								
34	Z228405	Indicador analogico Fahrenheit		1	1								
35	Z433011	Presostato doble		1	1								
	Q082032	Tornillo alomado BZ-3,5x9,5		1	1								
36	Z602923	Soporte presostato		1	1								
	Q152004	Tornillo aplastado M-5x13		1	1								
	Q242030	Arandela abanico A-5		1	1								
	Q162030	Tuerca exagonal M-5		1	1								
37	Z603025	Regleta de conexiones		1	1								
	Q032021	Tornillo alomado M-4x10		1	1								
	Q162020	Tuerca exagonal M-4		1	1								
38	Z448302	Programador ciclo 2' ( 60 Hz.)		1	1								
	Q152004	Tornillo aplastado M-5x13		2	2								
	Q242030	Arandela abanico A-5		2	2								
	Q162020	Tuerca exagonal M-5		2	2								
39	Z432903	Frente extraible		1	1								
40	Z458401	Embellecedor adhesivo W		1	-								
40	Z458501	Embellecedor adhesivo MF		-	1								

ITEM	CODIGO	DENOMINACION	TEXTOS	LVC-21 W	MF-21								NOTAS
41	Z213033	Pulsador de marcha		1	1								
42	R693055	Piloto verde		1	1								
43	R693056	Piloto ambar		1	1								
44	Z433001	Conmutador de funciones		1	1								
	Z203007	Casquillo		2	2								
	Q041324	Tornillo avellanado M-4x25		2	2								
45	R663062	Boton de mando completo		1	-								
45	R663070	Boton de mando completo MF		-	1								
46	Q152004	Tornillo aplastado M-5x13		2	2								





ITEM	CODIGO	DENOMINACION	TEXTO	LVR-10	LVC-12	LVC-15	LVC-15D	LVC-21	LVC-21D	LVC-21B	LVC-21 W	MF-21	NOTAS
1	Z605304	Cestillo base		2	-	-	-	-	-	-	-	-	
2	Z415320	Cestillo base		-	2	2	2	-	-	-	-	-	
2	Z445320	Cestillo base		-	-	-	-	2	2	2	2	2	
3	Z605303	Cestillo cubiertos		1	1	1	1	1	1	1	1	1	
4	Z605302	Suplemento platillos		-	-	1	1	-	-	-	-	-	
5	Z625302	Suplemento platillos		-	-	-	-	1	1	1	1	1	



N plano  
C-1303

Firma

Fecha  
03-2003

Aparato  
PARTE FUNCIONAL DE ACLARADO  
LAVAVASOS CON DESCALCIFICADOR

Lamina  
14

Fagor Industrial S.Coop. **FAGOR**  
Oñate

MOD.

LAVAVASOS

ZONA

PARTE FUNCIONAL DE ACLARADO

PLANO

C-1303

ITEM	CODIGO	DENOMINACION	TEXTO	LVC-15D	LVC-21D								NOTAS
1	Z411902	Rama aclarado "B"		2	-								
1	Z441902	Rama aclarado "B"		-	2								
2	Q881302	Abrazadera 12 - 20		18	18								
3	Z410703	Soporte distribuidor superior		1	1								
4	Z410704	Cruceta		2	2								
5	Z211903	Tobera aclarado inoxidable		8*	10								(* Opcional )
6	Z201905	Tobera aclarado		8	-								
7	Q307036	Junta torica Ø8,84xØ5,28xØ1,78		8	-								
8	Z411901	Rama aclarado "A"		2	-								
8	Z441901	Rama aclarado "A"		-	2								
9	Z201906	Enganche tobera aclarado		8	-								
10	Q152024	Tornillo avellanado M-4x8		4	4								
11	3676900	Tubo goma negra Ø17xØ10x450		1	1								
12	3676900	Tubo goma negra Ø17xØ10x530		1	-								
12	3676900	Tubo goma negra Ø17xØ10x630		-	1								
13	Z401108	Racord en cruz		1	1								
14	3676900	Tubo goma negra Ø17xØ10x530		1	-								
14	3676900	Tubo goma negra Ø17xØ10x630		-	1								
15	3699200	Conducto tensoactivo Ø6xØ4x1100		1	1								
16	Z701152	Peso filtro		1	1								
17	Z601153	Filtro aspiracion tensoactivo		1	1								
18	-	Deposito tensoactivo		-	-								( Comercio )
19	Z410702	Pasamuros cestillo cuadrado		1	1								
20	Q307048	Junta torica Ø16,18xØ9,12xØ3,53		1	1								
21	Q012063	Tornillo exagonal M-10x20		1	1								
22	Z401730	Calderin		1	1								
	Q221342	Remache exagonal M-5		2	2								
	Q242030	Arandela abanico A-5		2	2								
	Q152004	Tornillo aplastado M-5x13		2	2								

MOD.

LAVAVASOS

ZONA

PARTE FUNCIONAL DE ACLARADO

PLANO

C-1303

ITEM	CODIGO	DENOMINACION	TEXTO	LVC-15D	LVC-21D														NOTAS
23	Z401116	Soporte dosificador tensoactivo		1	1														
	Q221342	Remache exagonal M-5		2	2														
	Q242030	Arandela abanico A-5		2	2														
	Q152004	Tornillo aplastado M-5x13		2	2														
24	Z651123	Dosificador tensoactivo		1	1														
	Q012031	Tornillo exagonal M-5x10		2	2														
	Q242030	Arandela abanico A-5		2	2														
	Q162030	Tuerca exagonal M-5		2	2														
25	Q881308	Abrazadera 8 - 14		2	2														
26	3676900	Tubo goma negra Ø17xØ10x250		1	1														
27	Z601157	Toma presion		1	1														
28	3704000	Tubo goma negra Ø10,5xØ5x500		1	1														
29	3676900	Tubo goma negra Ø17xØ10x630		1	1														
30	Z471102	Deposito de sal		1	1														
31	Z471105	Filtro para sal		2	2														
32	3676900	Tubo goma negra Ø17xØ10x250		1	1														
33	Z471107	Arandela junta de tuerca		1	1														
34	Z471106	Tuerca amarre bote		1	1														
35	Z471109	Junta torica de tapon		1	1														
36	Z471108	Tapon de deposito de sal		1	1														
37	3676900	Tubo goma negra Ø17xØ10x700		1	1														
38	3676900	Tubo goma negra Ø17xØ10x780		1	1														
39	Z471101	Descalcificador 4 columnas		1	1														
	Z471111	Soporte superior descalcificador		1	-														
	Z491101	Soporte superior descalcificador		-	1														
	Z471112	Soporte inferior descalcificador		1	1														
	Q232040	Arandela muelle A-6		3	3														
	Q162040	Tuerca exagonal M-6		3	3														
40	Z701132	Filtro - junta		1	1														

MOD. **LAVAVASOS**

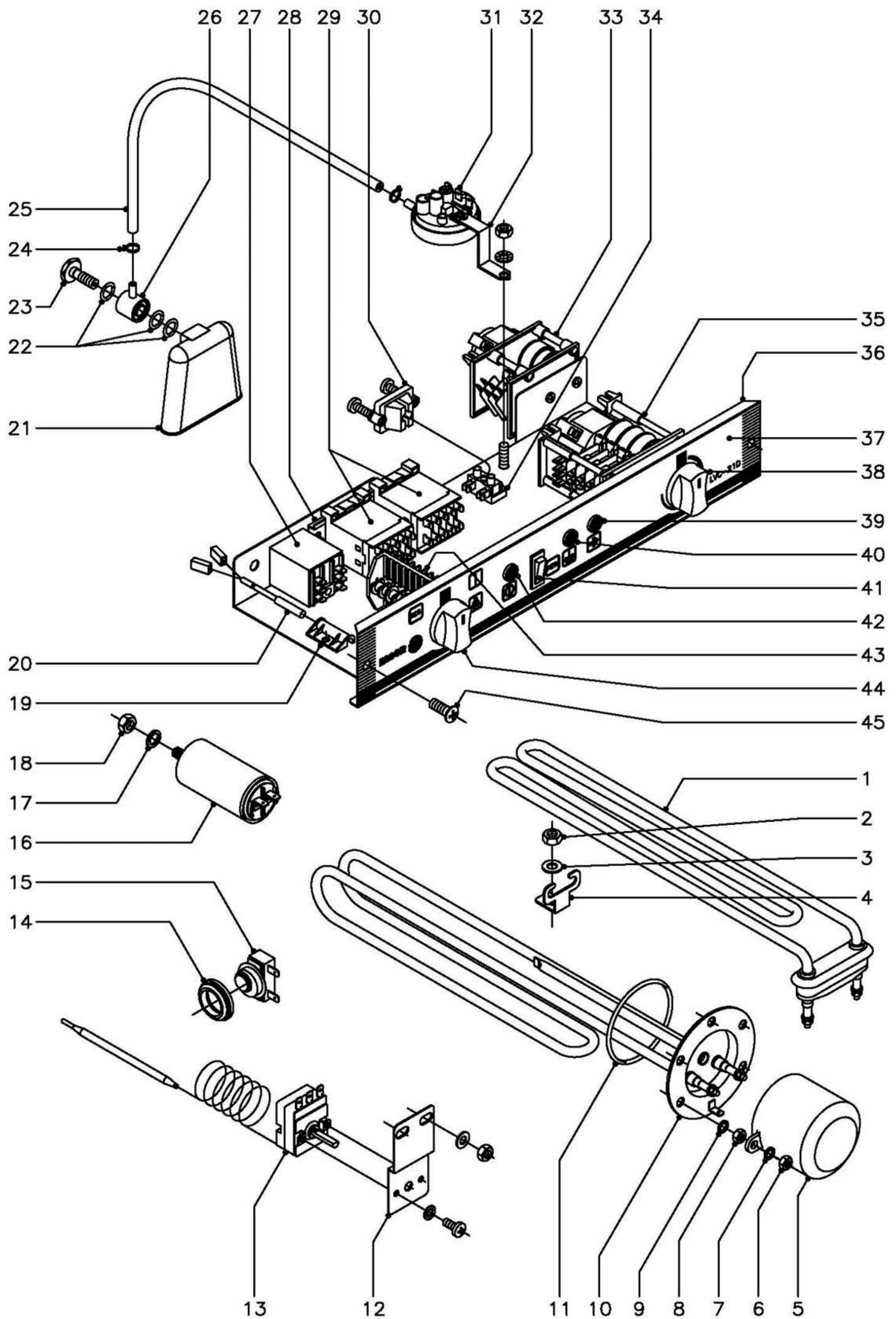
ZONA

PARTE FUNCIONAL DE ACLARADO

PLANO

**C-1303**

ITEM	CODIGO	DENOMINACION	TEXTO	LVC-15D	LVC-21D									NOTAS
41	Z602121	Manguera entrada de agua		1	1									
42	Q307031	Arandela junta		1	1									
43	Z401111	Soporte electrovalvula		1	1									
	Q221342	Remache exagonal M-5		2	2									
	Q242030	Arandela abanico A-5		2	2									
	Q152004	Tornillo aplastado M-5x10		2	2									
44	Z611124	Electrovalvula triple montada		1	1									
	Q242020	Arandela abanico A-4		2	2									
	Q152024	Tornillo avellanado M-4x8		2	2									
45	3676900	tubo goma negra Ø17xØ10x900		1	1									



N plano  
C-1304

Firma

Fecha  
03-2003

Aparato  
LAVAVASOS CON DESCALCIFICADOR

PARTE FUNCIONAL ELECTRICA

Lamina  
15

Fagor Industrial S.Coop. **FAGOR**  
Ofate

MOD.		LAVAVASOS		ZONA		PARTE FUNCIONAL ELECTRICA						PLANO		C-1304	
ITEM	CODIGO	DENOMINACION	TEXTO	LVC-15D	LVC-21D									NOTAS	
1	R223005	Resistencia tanque		1	1										
2	Q162040	Tuerca exagonal M-6		1	1										
3	Q232040	Arandela plana A-6		1	1										
4	Z603602	Soporte resistencia tanque		1	1										
5	Z401713	Caperuza resistencia calderin		1	1										
6	Q163140	Tuerca exagonal M-6		2	2										
7	Q262040	Arandela muelle A-6		2	2										
8	Q163140	Tuerca exagonal M-6		5	5										
9	Q262040	Arandela muelle A-6		5	5										
10	Z401711	Resistencia calderin 2400 W.		1	-										
10	Z421711	Resistencia calderin 2800 W.		-	1										
11	Q307053	Junta torica Ø54,48xØ43,82xØ5,33		1	1										
12	Z403040	Soporte termostato		1	1										
	Q232040	Arandela plana A-6		2	2										
	Q162040	Tuerca exagonal M-6		2	2										
13	Z393005	Termostato calderin		1	1										
	Q152024	Tornillo avellanado M-4x8		2	2										
	Q242020	Arandela abanico A-4		2	2										
14	N503017	Soporte termostato ( tanque )		1	1										
15	Z718405	Termostato doble ( tanque )		1	1										
16	V817100	Condensador 6 mf.		1	1										
17	Q261050	Arandela muelle A-8		1	1										
18	Q161450	Tuerca exagonal M-8		1	1										
19	Z203010	Amarre interruptor magnetico		1	1										
	Q152004	Tornillo aplastado M-5x13		1	1										
	Q262030	Arandela muelle A-5		1	1										
	Q162030	Tuerca exagonal M-5		1	1										
20	Z203009	Interruptor magnetico		1	1										
21	Z203011	Camara presostato		1	1										

MOD.		LAVAVASOS		ZONA		PARTE FUNCIONAL ELECTRICA						PLANO		C-1304	
ITEM	CODIGO	DENOMINACION	TEXTO	LVC-15D	LVC-21D									NOTAS	
22	Q307003	Junta torica Ø16,01xØ10,77xØ2,62		3	3										
23	Z203013	Tornillo presostato		1	1										
24	P102154	Brida elastica para tubo		2	2										
25	3702400	Tubo goma negra Ø8xØ4x1100		1	1										
26	Z203012	Empalme presostato		1	1										
27	Z203062	Rele puerta 16 A. 230 V., 50/60 Hz.		1	1										
28	Z403016	Guia contactor L=100		1	1										
	Q419005	Remache tubular Ø4x8		2	2										
29	Z213007	Contactador 230 V., 50 - 60 Hz.		2	2										
30	Z203020	Retenedor de cable		1	1										
31	Z403021	Presostato simple		1	1										
	Q082032	Tornillo alomado BZ-3,5x9,5		1	1										
32	Z602923	Soporte presostato		1	1										
	Q152004	Tornillo aplastado M-5x13		1	1										
	Q242030	Arandela abanico A-5		1	1										
	Q162030	Tuerca exagonal M-5		1	1										
33	Z613003	Programador regeneracion		1	1										
	Q032021	Tornillo alomado M-4x10		2	2										
34	Z603025	Regleta de conexiones		1	1										
	Q032021	Tornillo alomado M-4x10		1	1										
	Q242020	Arandela abanico A-4		1	1										
	Q162020	Tuerca exagonal M-4		1	1										
35	Z403002	Programador ciclo		1	1										
	Z203007	Casquillo		4	4										
	Q041324	Tornillo avellanado M-4x25		4	4										
36	Z472901	Frente extraible		1	-										
36	Z492901	Frente extraible		-	1										
37	Z482901	Embelledor adhesivo		1	-										
37	Z502901	Embelledor adhesivo		-	1										



MOD.

LAVAVASOS

ZONA

PARTE FUNCIONAL ELECTRICA

PLANO

C-1304

ITEM	CODIGO	DENOMINACION	TEXTO	LVC-15D	LVC-21D											NOTAS
38	R663062	Boton de mando completo		1	1											
39	R693056	Piloto ambar		1	1											
40	R693055	Piloto verde		1	1											
41	Z403033	Pulsador aclarado		1	1											
42	R693056	Piloto ambar		1	1											
43	Z433001	Conmutador de funciones		1	1											
	Z203007	Casquillo		2	2											
	Q041324	Tornillo avellanado M-4x25		2	2											
44	R663062	Boton de mando completo		1	1											
45	Q152004	Tornillo aplastado M-5x13		2	2											

MOD.

LAVAVASOS

ZONA

VARIOS

PLANO

ITEM

CODIGO

DENOMINACION

TEXTO

LVR-10

NOTAS

Z406132

Folleto de instrucciones

1

Z393010

Esquema electrico adhesivo

1

Plano HC-16738-2

Z393035

Esquema electrico de montaje

1

Plano HC-16386-8

Z603041

Cable de alimentacion

1

Z393001

Instalacion electrica

1

MOD.

LAVAVASOS

ZONA

VARIOS

PLANO

ITEM

CODIGO

DENOMINACION

TEXTO

LVC-12

LVC-15

LVC-15D

LVC-21

LVC-21D

LVC-21B

NOTAS

Z406132

Folleto de instrucciones

1

1

1

1

1

1

Z393010

Esquema electrico adhesivo

1

-

-

-

-

-

Plano HC-16738-2

Z403014

Esquema electrico adhesivo

-

1

-

1

-

-

Plano HC-16496-4

Z473002

Esquema electrico adhesivo

-

-

1

-

1

-

Plano HC-16531-1

Z433009

Esquema electrico adhesivo

-

-

-

-

-

1

Plano HC-17195-1

Z393035

Esquema electrico de montaje

1

-

-

-

-

-

Plano HC-16386-8

Z403035

Esquema electrico de montaje

-

1

-

1

-

-

Plano HC-16385-9

Z473035

Esquema electrico de montaje

-

-

1

-

1

-

Plano HC-16530-5

Z433035

Esquema electrico de montaje

-

-

-

-

-

1

Plano HC-16383-9

Z603041

Cable de alimentacion

1

1

1

1

1

1

Z393001

Instalacion electrica

1

-

-

-

-

-

Z403011

Instalacion electrica

-

1

1

1

1

1

Z473001

Cableado descalcificador

-

-

1

-

1

-

Z433005

Cableado bomba de desagüe

-

-

-

-

-

1

MOD.

LAVAVASOS

ZONA

VARIOS

PLANO

ITEM	CODIGO	DENOMINACION	TEXTO	LVC-21 W	MF-21									NOTAS
	Z408432	Folleto de instrucciones		1	1									
	Z438402	Esquema electrico adhesivo		1	1									Plano HC-17117-1
	Z408408	Cable de alimentacion		1	1									
	Z403011	Instalacion electrica		1	1									
	Z433005	Cableado bomba de desagüe		1	1									
	R726512	Etiqueta advertencia legal		1	1									
	S326540	Papel polyester 86x130		1	1									
	Z228432	Indicador caracteristicas		1	1									
	Z438435	Etiqueta conexiones		1	1									
	Z603021	Chapita de tierra		1	1									
	R696511	Etiqueta embalaje Market-Forge		-	1									

MOD.

LAVAVASOS ( AZKOYEN )

ZONA

PIEZAS ESPECIFICAS ( AZKOYEN )

PLANO

ITEM	CODIGO	DENOMINACION	TEXTO	A-9 ( LVC-12 )	A-15 ( LVC-15 )	A-21 ( LVC-21 )	A-21B ( LVC-21B )								NOTAS
	Z468601	Embelledor adhesivo		1	-	-	-								
	Z418601	Embelledor adhesivo		-	1	-	-								
	Z448601	Embelledor adhesivo		-	-	1	-								
	Z458601	Embelledor adhesivo		-	-	-	1								
	Z468602	Adhesivo puerta		1	1	-	-								
	Z448602	Adhesivo puerta		-	-	1	1								
	Z468603	Adhesivo panel		1	1	-	-								
	Z448603	Adhesivo panel		-	-	1	-								
	Z458602	Adhesivo panel		-	-	-	1								
	Z888604	Asa puerta		1	1	1	1								
	Z658813	Boton de mando c/anillo compres.		1	1	1	1								
	Z658607	Indicador de mando		1	1	1	1								
	Z468631	Folleto de instrucciones		1	1	1	1								
	Z208610	Hoja garantia AZKOYEN		1	1	1	1								
	Z418602	Frente extraible		-	1	-	-								
	Z448612	Frente extraible		-	-	1	-								
	Z658609	Palet de madera AZKOYEN		1	1	1	1								

MOD.

LAVAVASOS ( GAGGIA )

ZONA

PIEZAS ESPECIFICAS ( GAGGIA )

PLANO

ITEM

CODIGO

DENOMINACION

TEXTO

GX-4C

( LVC-15 )

GX-5C

( LVC-21 )

NOTAS

Z414601 Embellecedor adhesivo

1

-

Z444601 Embellecedor adhesivo

-

1

Z607321 Asa puerta

1

1

Q162040 Tuerca exagonal M-6

2

2

Z658813 Boton de mando c/anillo compres.

1

1

Z658607 Indicador de mando

1

1

MOD.

LAVAVASOS ( FUTURMAT )

ZONA

PIEZAS ESPECIFICAS ( FUTURMAT )

PLANO

ITEM

CODIGO

DENOMINACION

TEXTO

FV-20C  
( LVC-15 )FV-26C  
( LVC-21 )

NOTAS

Z414501

Embellecedor adhesivo

1

-

Z444501

Embellecedor adhesivo

-

1

Z607321

Asa puerta

1

1

Q162040

Tuerca exagonal M-6

2

2

Z204504

Boton de mando c/anillo compres.

1

1

Z604505

Indicador de mando

1

1

MOD.

LAVAVASOS ( CORECO )

ZONA

PIEZAS ESPECIFICAS ( CORECO )

PLANO

ITEM	CODIGO	DENOMINACION	TEXTO	CLV-12-C ( LVC-12 )	CLV-15-C ( LVC-15 )	CLV-15-CD ( LVC-15D )	CLV-21-C ( LVC-21 )	CLV-21-CD ( LVC-21D )	CLV-21-CB ( LVC-21B )				NOTAS
	Z468101	Embellecedor adhesivo		1	-	-	-	-	-				
	Z418101	Embellecedor adhesivo		-	1	-	-	-	-				
	Z488101	Embellecedor adhesivo		-	-	1	-	-	-				
	Z448101	Embellecedor adhesivo		-	-	-	1	-	-				
	Z508101	Embellecedor adhesivo		-	-	-	-	1	-				
	Z458101	Embellecedor adhesivo		-	-	-	-	-	1				



MOD.

LAVAVASOS ( ASPES )

ZONA

PIEZAS ESPECIFICAS ( ASPES )

PLANO

ITEM

CODIGO

DENOMINACION

TEXTO

LAB-1000 R  
( LVR-10 )LAB-1200 C  
( LVC-12 )LAB-1500 C  
( LVC-15 )LAB-2100 C  
( LVC-21 )

NOTAS

Z398701

Embellecedor adhesivo

1

-

-

-

Z468701

Embellecedor adhesivo

-

1

-

-

Z418701

Embellecedor adhesivo

-

-

1

-

Z448701

Embellecedor adhesivo

-

-

-

1

Z448702

Boton de mando c/anillo compres.

1

1

1

1

Z448703

Asa puerta

1

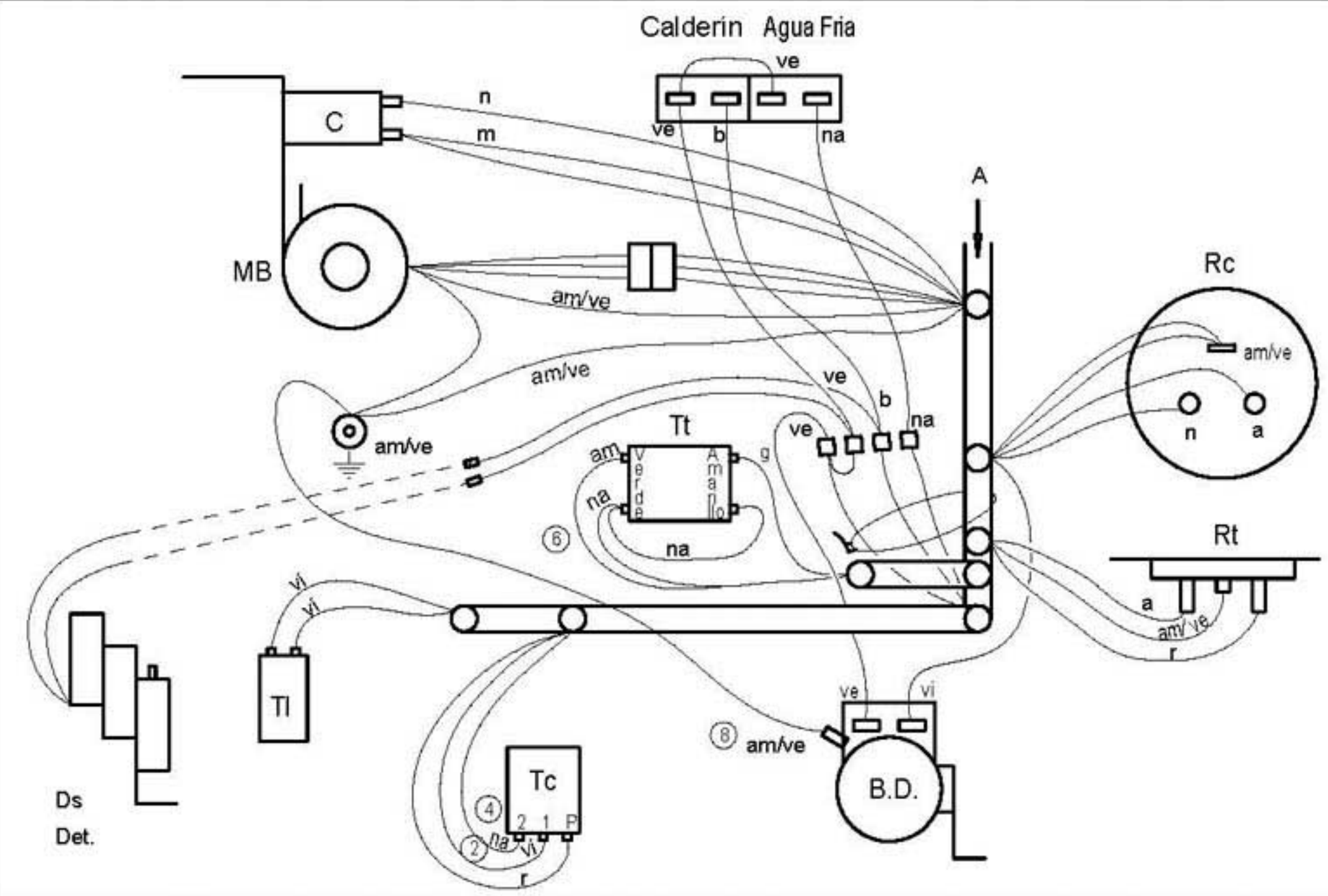
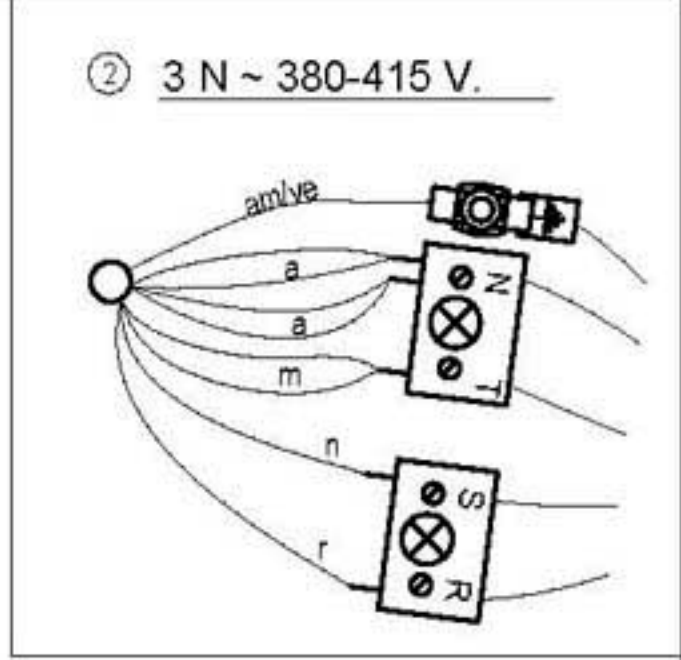
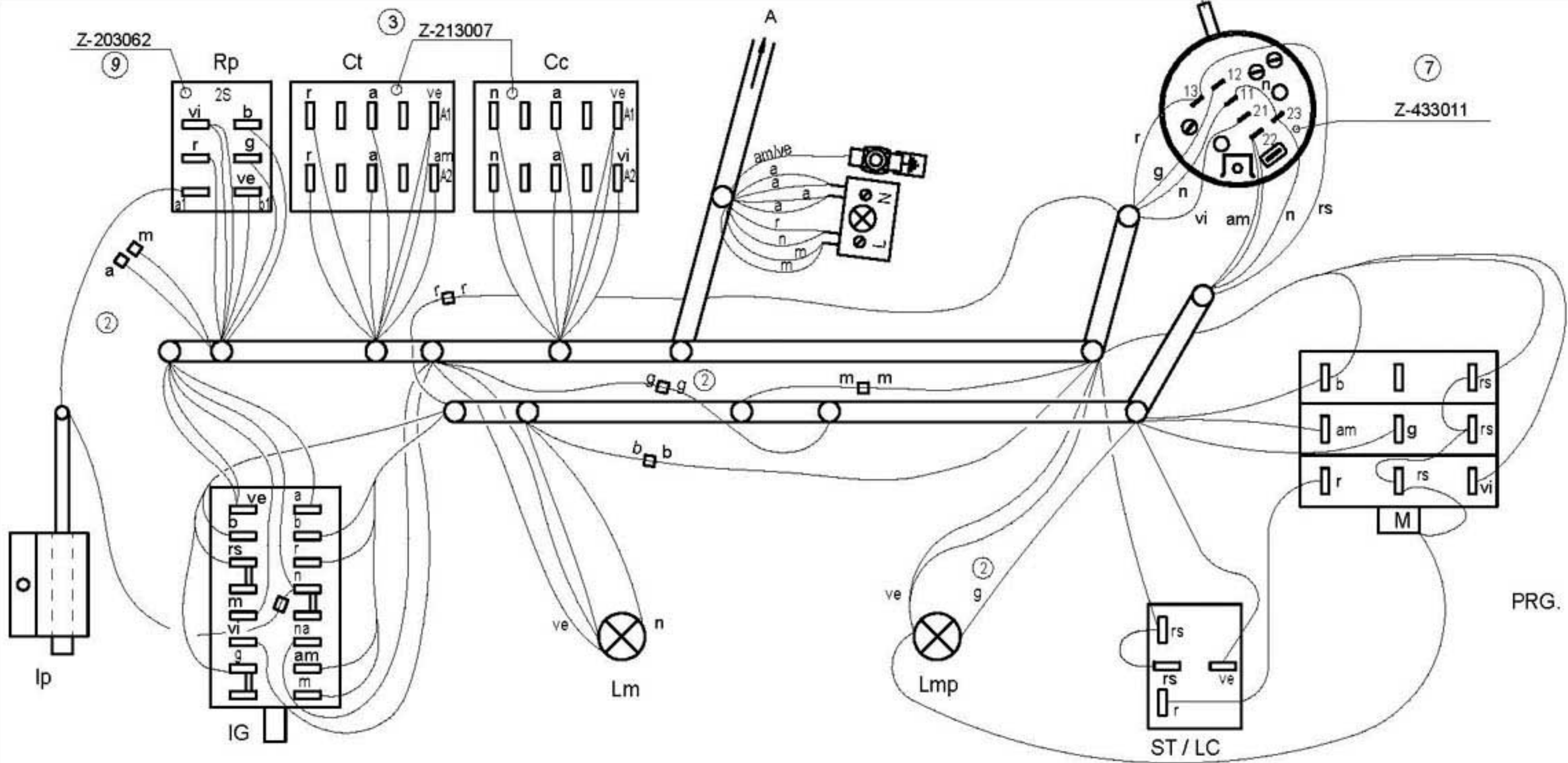
1

1

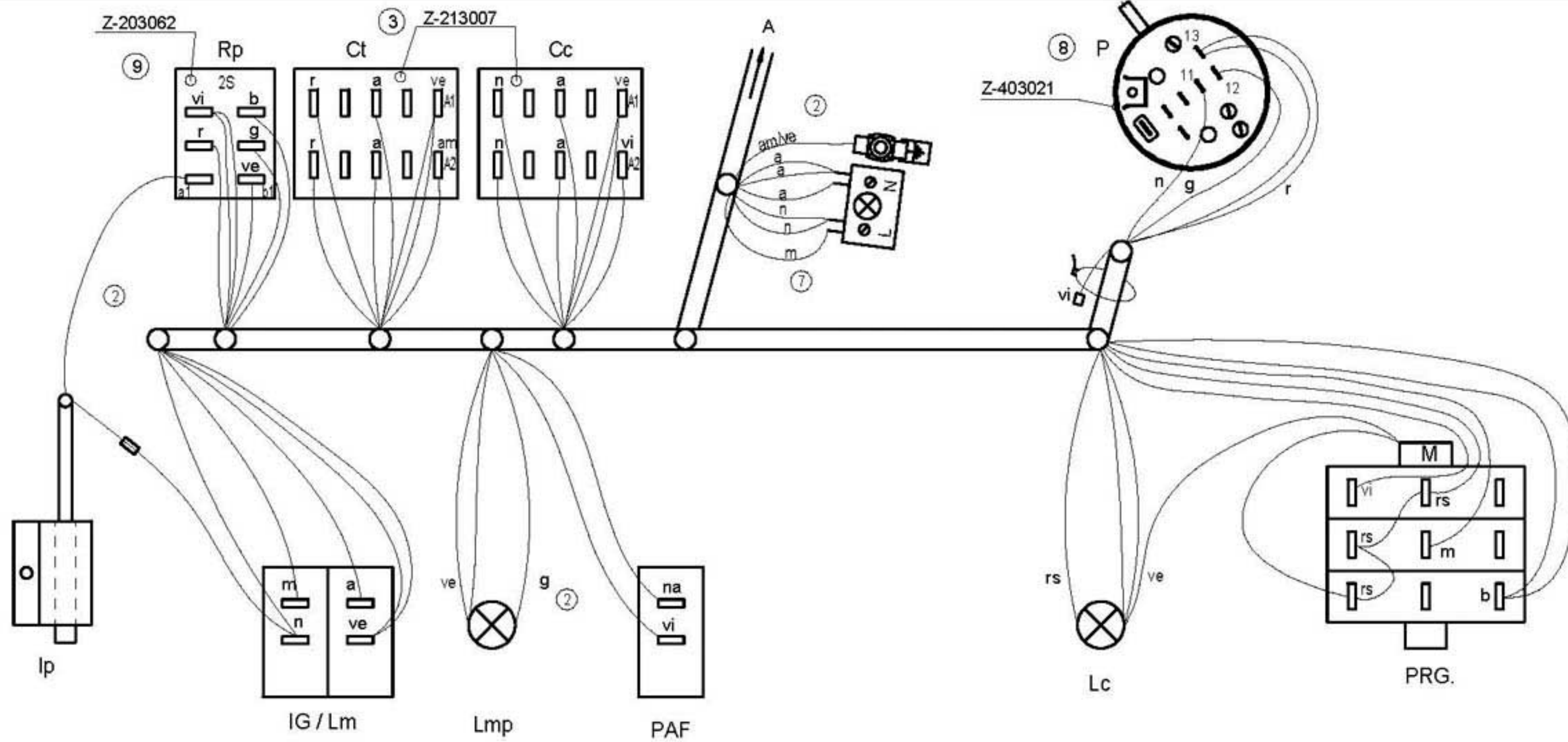
1

**MOD.****LAVAVASOS ( RESTOMAT )****ZONA****PIEZAS ESPECIFICAS ( RESTOMAT )****PLANO**

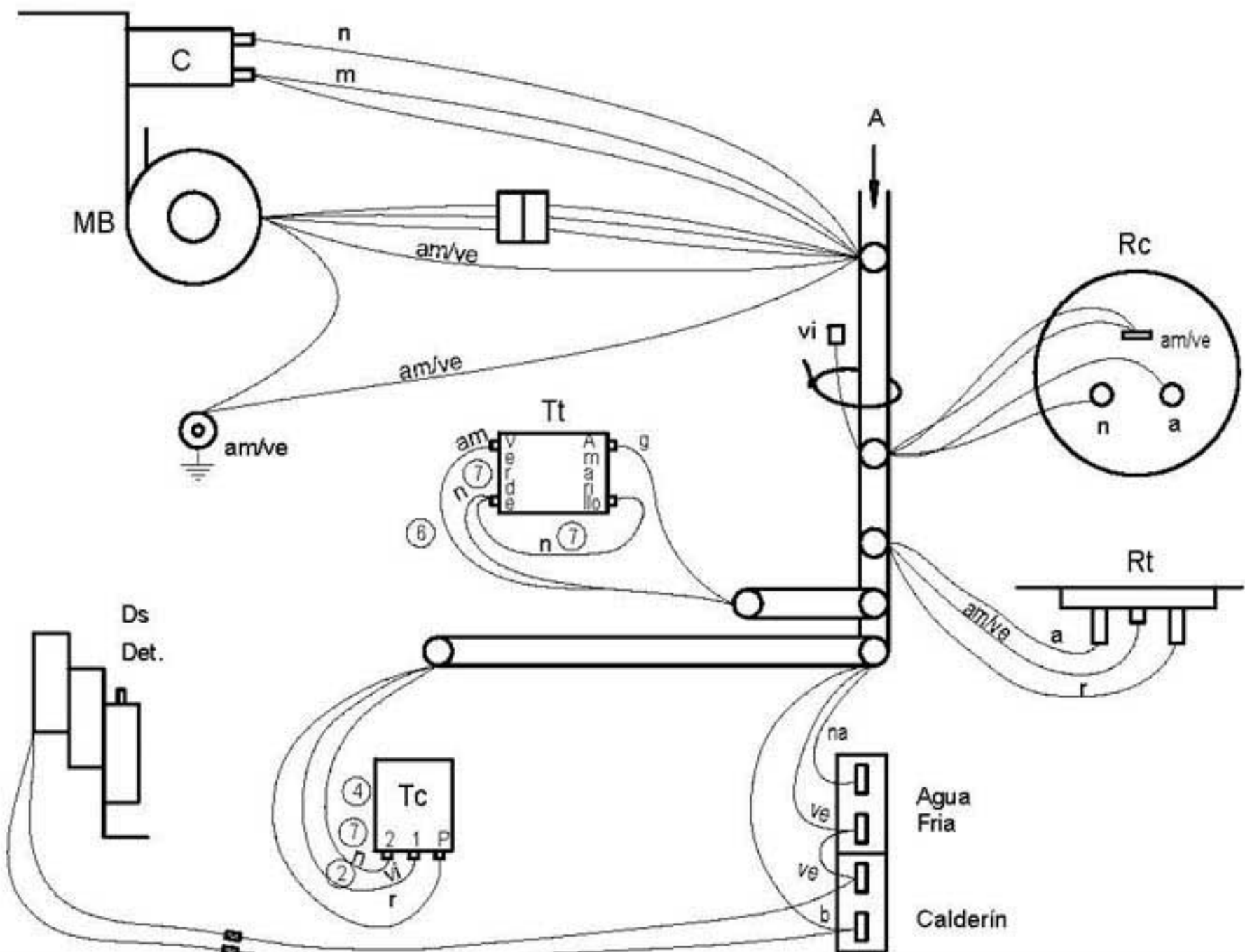
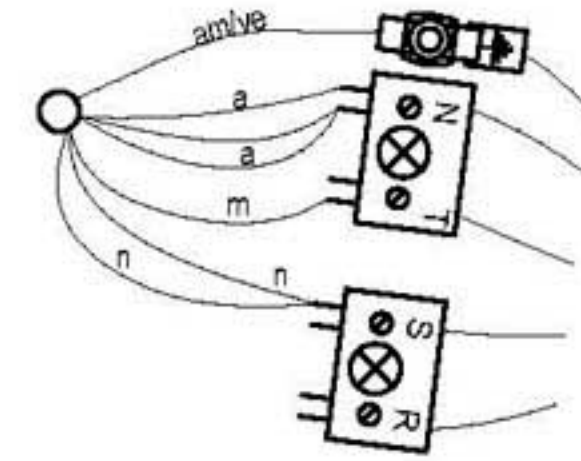
<b>ITEM</b>	<b>CODIGO</b>	<b>DENOMINACION</b>	<b>TEXTO</b>	<b>KM-21 ( LVC-21 )</b>	<b>KM-21 B ( LVC-21 B )</b>										<b>NOTAS</b>
	Z444901	Embellecedor adhesivo		1	-										
	Z454901	Embellecedor adhesivo		-	1										
	Z214902	Boton de mando c/anillo compres.		1	1										
	Z850522	Asa puerta		1	1										



Esquema de montaje LVR-20 B; LVC-21 B		⑤ Z-433035	
Nº Pieza	Material	Nº Clasificación	Acabado
Nº Modificación	Propuesta de	Fecha	Tolerancias generales
⑨	Sustituir Relé Z203018 por Z203062, cambiar colores en Rp	J.M.P.A.	13-5-2002
⑧	Añadir cable tierra en bomba desague B.D.	Santi	25-4-2001
⑦	Introducir Presostato Z-433011	J.M.P.	19-10-99
⑥	Introducir Termostato tanque ZERTAN	Maillo	14-1-98
Dibujado	Firma	Fecha	 Fagor Industrial, Koop Elk, Mugatua
Proyectado	S. N.	19-10-94	
Comprobado			
Escala			
LAVAVASOS			Mecanizado superficial
			Plano numero HC-16383-9
Plano hau ez dateke erabil ez bermatza gura baitentz gabe			Sustituye al N°
			Sustituido por

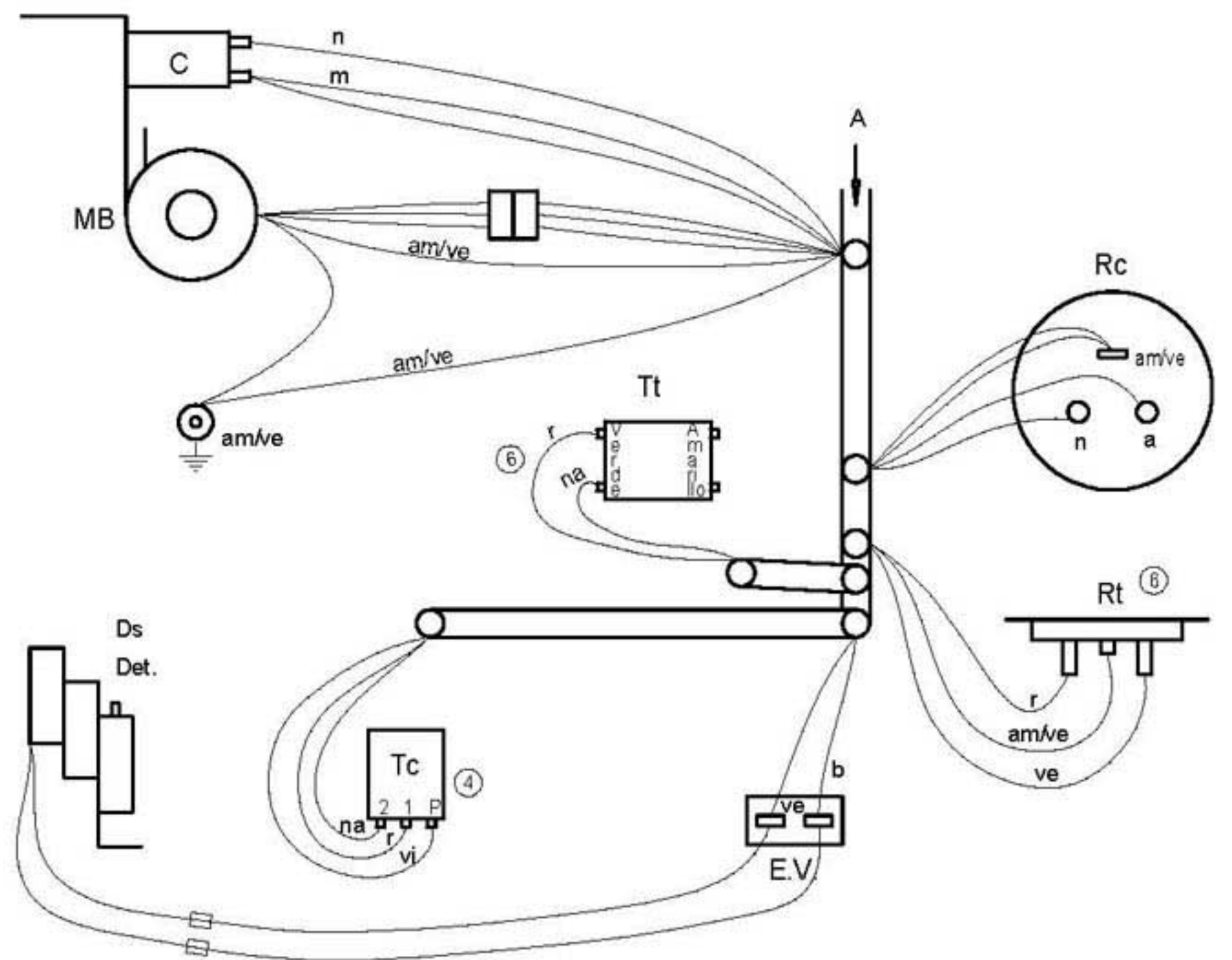
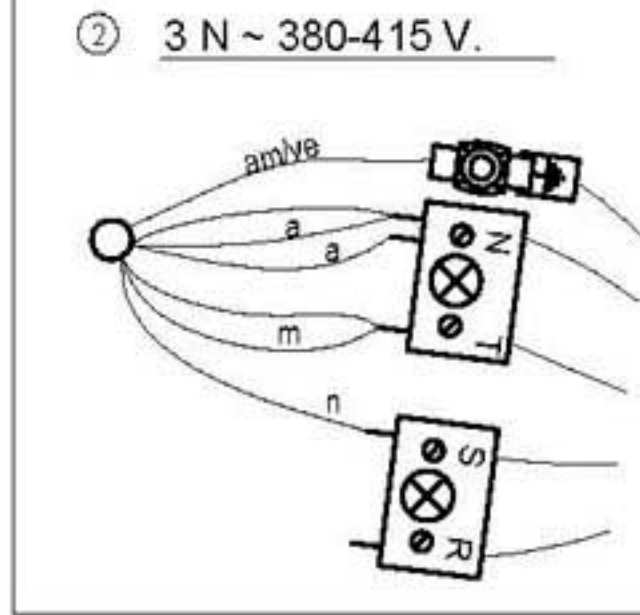
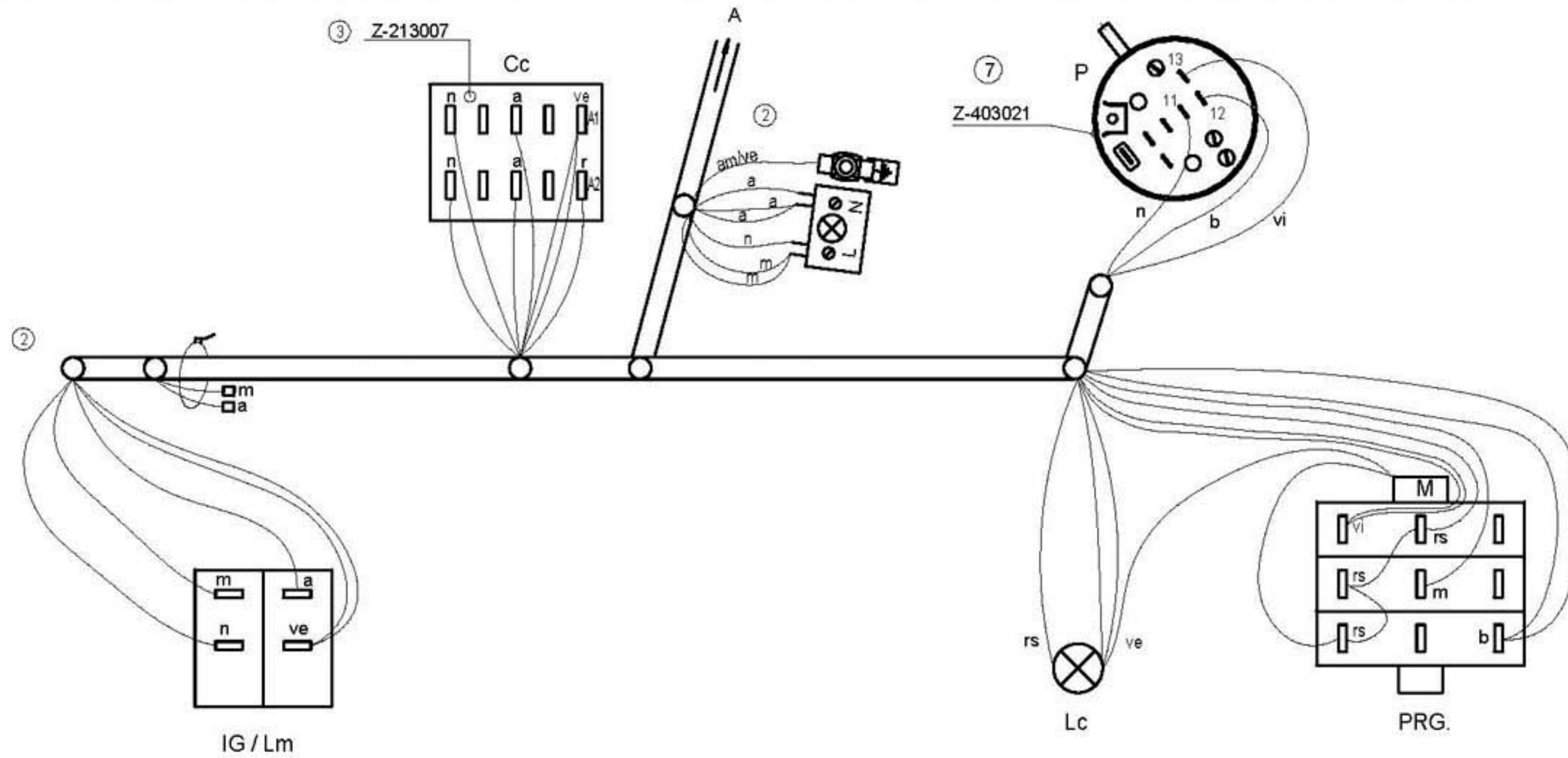


② 3 N ~ 380-415 V.



Esquema de montaje LVR-14; LVC-15; LVR-20; LVC-21		⑤	Z-403035	
Nº	Pieza	Nº	Clasificación	Acabado
Nº	Modificación	Propuesta de	Fecha	Tolerancias generales
⑨	Sustituir relé Z-203018 por Z-203062, cambiar colores en Rp	J.M.P.	22-5-2002	<math>\leq 5\pm</math> 5-25± : : 25-50± : : 50-100± : : > 100± : : <math>\infty \pm</math>
⑧	Introducir presostato Z-403021	J.M.P.	19-10-99	
⑦	Pasar de color Naranja a Negro en Tc y Tt	I. Unisabel	20-4-98	
⑥	Introducir Termostato tanque ZERTAN	Egido	14-1-98	
⑤	Introducir Nº Clasificación	Palacio	10-7-97	
④	Cambiar Termostato y posición cables	Palacio	17-3-97	
Dibujado	Firma	Fecha	Mecanizado superficial	
Proyectado	S. N.	19-10-94	FAGOR	
Comprobado			Fagor Industrial, Koop Elk, Mugatua	
Escala				Plano numero
				<b>LAVAVASOS</b>
				HC-16385 -9
				Sustituye al Nº
				Sustituido por

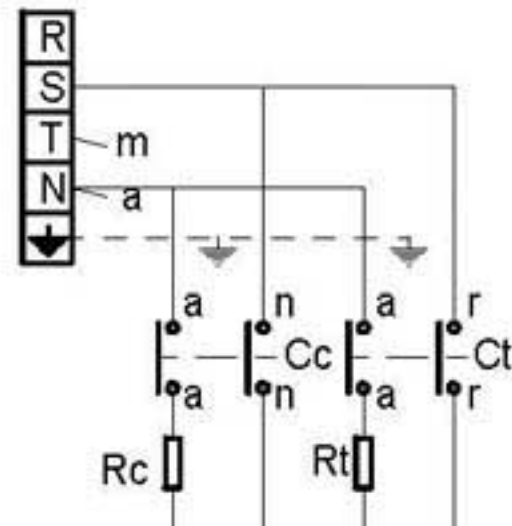
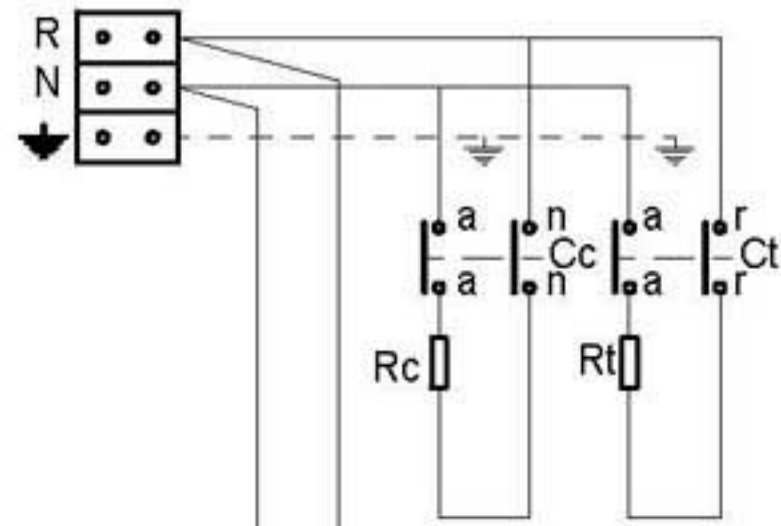
Plano hau ez dateke erabil ez bermatza gure baimentz gabe



Esquema de montaje LVR-10 LVC-12			⑤			
Nº	Pieza		Z-393035	Nº Clasificación	Acabado	
Nº	Modificación	Propuesta de	Fecha	Tolerancias generales		
⑦	Sustituir presostato por Z-403021	J.M.P.	19-10-99	<5±	50-100±	
⑥	Introducir Tt y Rt	Egidon	2-10-97	5-25±	>100±	
⑤	Introducir Nº Clasificación	Palacio	10-7-97	25-50±	∞±	
④	Cambiar Termostato y posición cables	Palacio	17-3-97			
Dibujado		Firma	Fecha	Mecanizado superficial		
Proyectado		S. N.	19-10-94	FAGOR		
Comprobado				Fagor Industrial, Koop Elk, Mugatua		
Escala		LAVAVASOS			Plano numero	
					HC-16386 -7	
					Sustituye al Nº	
		Plano hau ez datake erabili ez berrieta gure baimenitz gabe		Sustituido por		

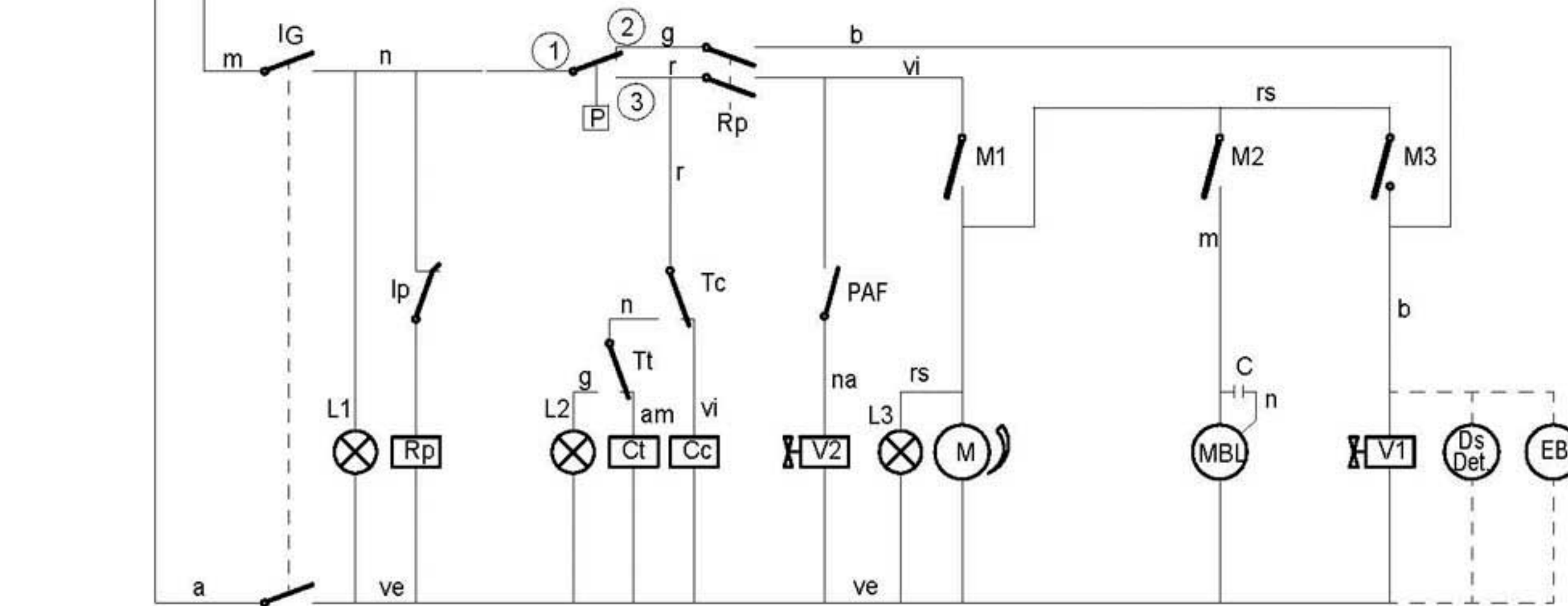
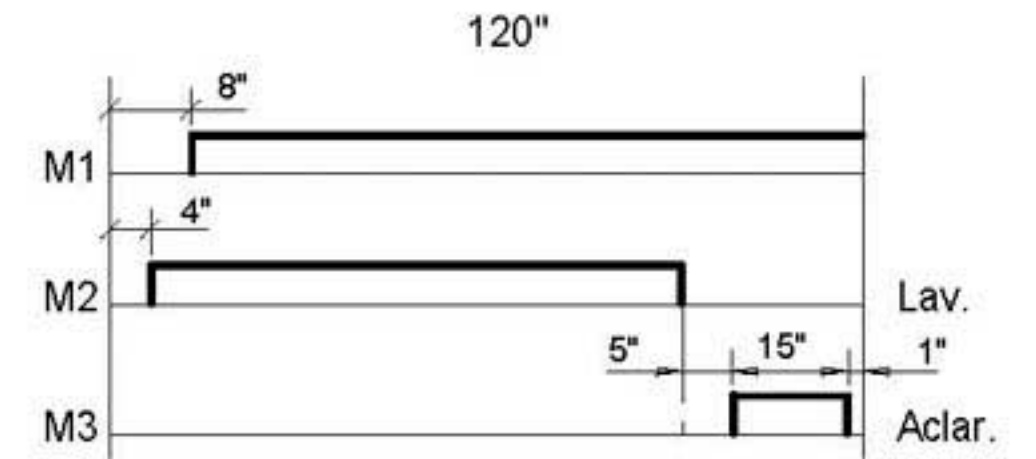
1N ~ 240V. 50 Hz.  
2 ~ 220V. 50/60 Hz.

3N ~ 380 - 415 V.



- LVR - 14 ; LVC - 15
- LVR - 20 ; LVC - 21
- 15 ; 21 ; KM - 21
- FV - 26R ; FV - 26C
- ① GX - 5R ; GX - 5C
- FV - 20R ; FV - 20C
- GX - 4R ; GX - 4C
- ④ CLV-15-C ; CLV-21-C

③



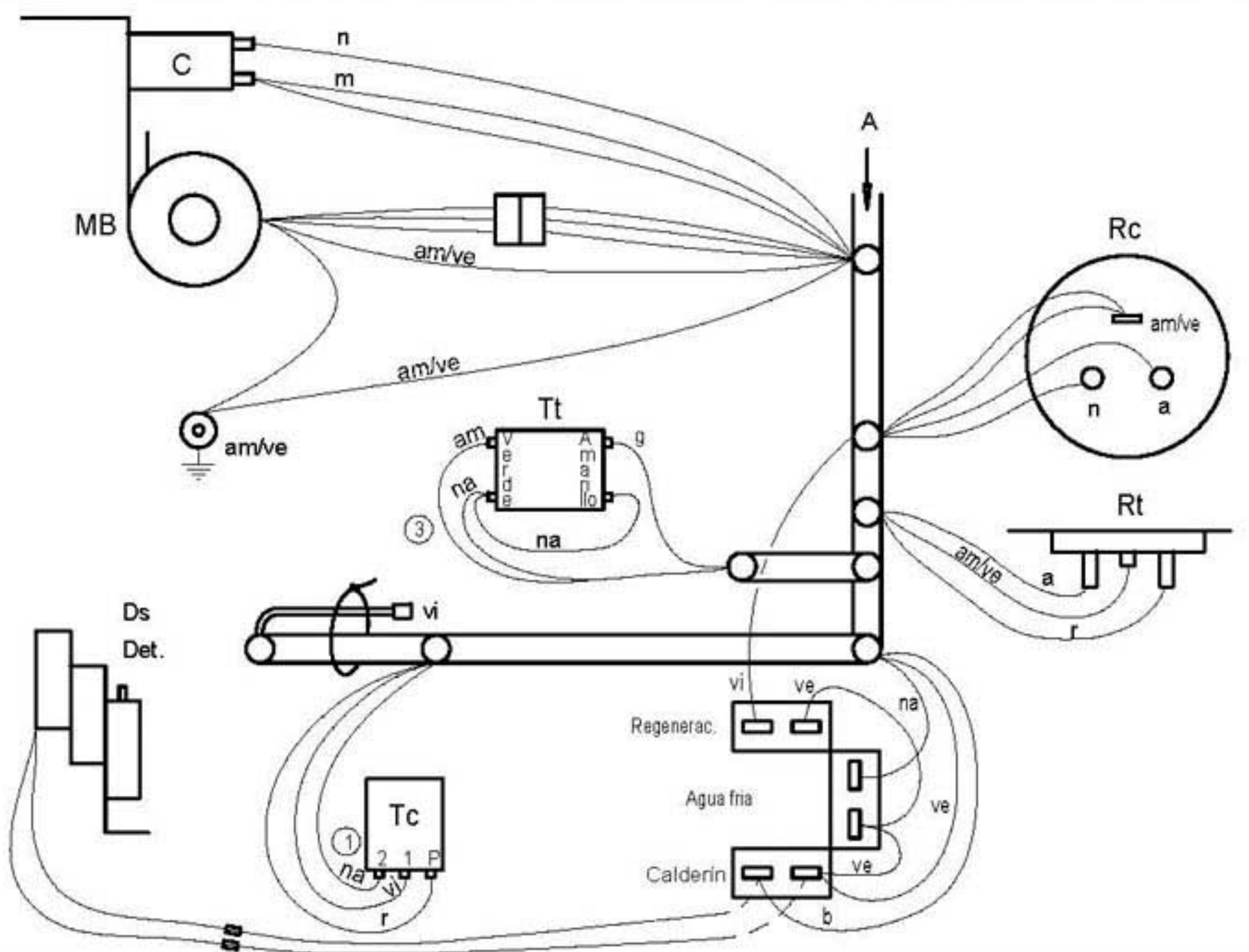
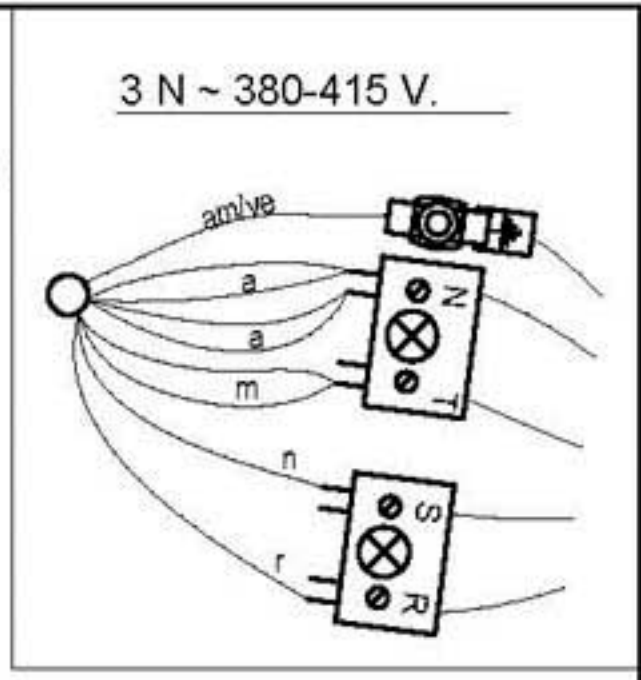
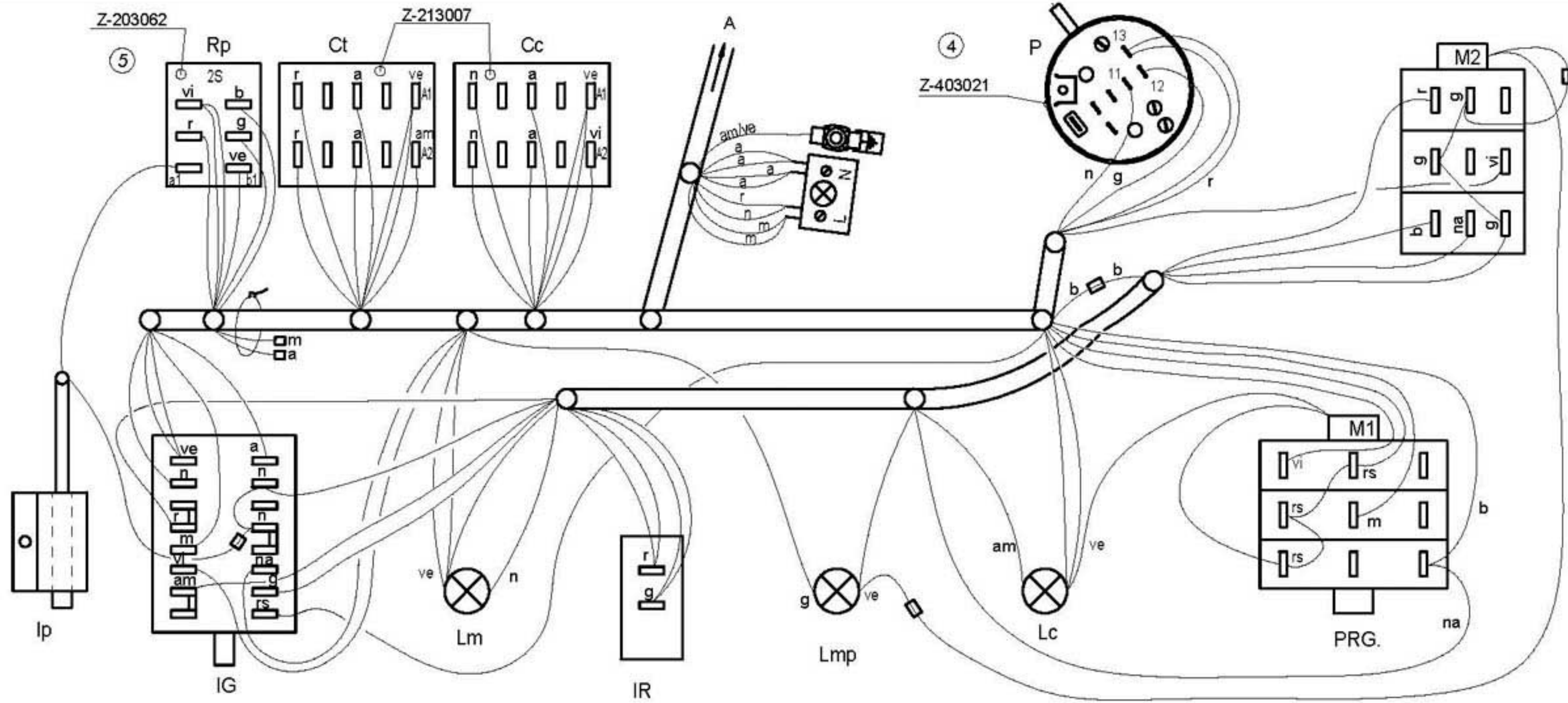
CODIGO DE COLORES:

- r = rojo-red-rouge
- m = marron-brown-marron
- g = gris-grey-gris
- n = negro-black-noir
- a = azul-blue-bleu
- b = blanco-white-blanc
- vi = violeta-violette-violet
- am = amarillo-yellow-jaune
- na = naranja-orange-orange
- rs = rosa-rose-pink
- ve = verde-green-vert
- am/ve = amarillo verde-yellow green-jaune vert

- I<sub>G</sub> = Interruptor General
- L1 = Lampara de marcha
- Ip = Micro de puerta
- Rp = Relé puerta
- P = Presostato
- Tc = Termostato calderin
- Tt = Termostato tanque
- Cc = Contactor calderin
- Ct = Contactor tanque
- L2 = Lampara máquina preparada
- Rc = Resistencia calderin
- Rt = Resistencia tanque
- Ds Det = Dosificador de detergente (opcional)

- M = Motor programador
- M1 = Micro programador marcha
- M2 = Micro programador lavado
- M3 = Micro programador aclarado
- L3 = Lámpara de ciclo
- MBL = Motobomba lavado
- C = Condensador de motobomba
- V1 = Válvula de llenado y aclarado
- V2 = Válvula de aclarado en frio
- EB = Electrobomba de presión (Opcional)
- PAF = Pulsador aclarado en frio

Esquema teorico adhesivo		Papel adhesivo	Z-403014	
Nº	Pieza	Cant.	Material	Nº Clasificacion
Nº	Modificacion	Propuesta de		Fecha
①	Actualizar versiones	Egidon		17-7-97
②	Modificar color en Tt	I. Urizabel		20-4-99
③	Introducir versión KM - 21	J.M.P.		22-7-99
④	Introducir modelos CORECO	Palacio		28-1-00
Firma		Fecha		
Dibujado		S. N.		28-9-95
Proyectado				
Comprobado				
Escala				
<b>FAGOR</b>				Mecanizado superficial
Fagor Industrial, Koop Elk, Mugatua				Plano numero
<b>LAVAVASOS</b>				<b>HC-16496 -4</b>
Plano hau ez daterke erabil ez berrizta gure baimentz gabe				Sustituye al N°
				Sustituido por



				②	
Esquema de montaje LVR-14D; LVC-15D; LVR-20D; LVC-21D				Z-473035	
Nº	Pieza	Nº Clasificación			
Nº	Modificación	Propuesta de	Fecha	Tolerancias generales	
②	Introducir Nº Clasificación	Palacio	10-7-97	<5±	50-100±
③	Introducir Termostato tanque ZERTAN	Egidon	14-1-98	5-25±	>100±
④	Sustituir presostato por Z-403021	J.M.P.	19-10-99	25-50±	∞±
⑤	Sustituir relé Z-203018 por Z-203062, cambiar colores en Rp	J.M.P.A.	13-05-02		
Dibujado	Firma	Fecha			Mecanizado superficial
Proyectado	S. N.	5-2-96			
Comprobado					
Escala					
<b>LAVAVASOS</b>				Plano numero <b>HC-16530 -5</b>	
Plano hau ez dateke erabil ez berzta gure baimentz gabe				Sustituye al N° Sustituido por	

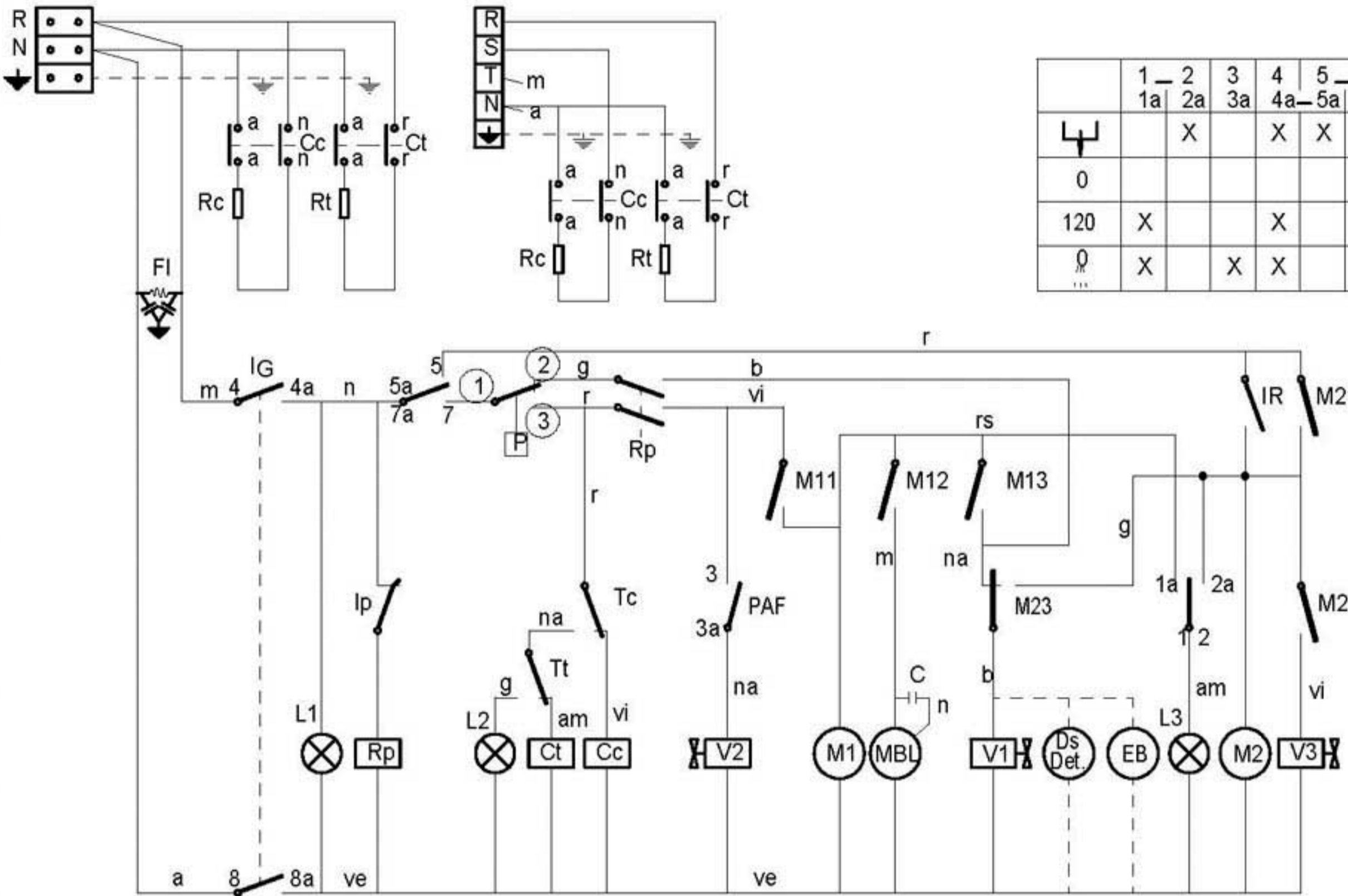
1N ~ 240V. 50 Hz.  
2 ~ 220V. 50/60 Hz.

3N ~ 380 - 415 V.

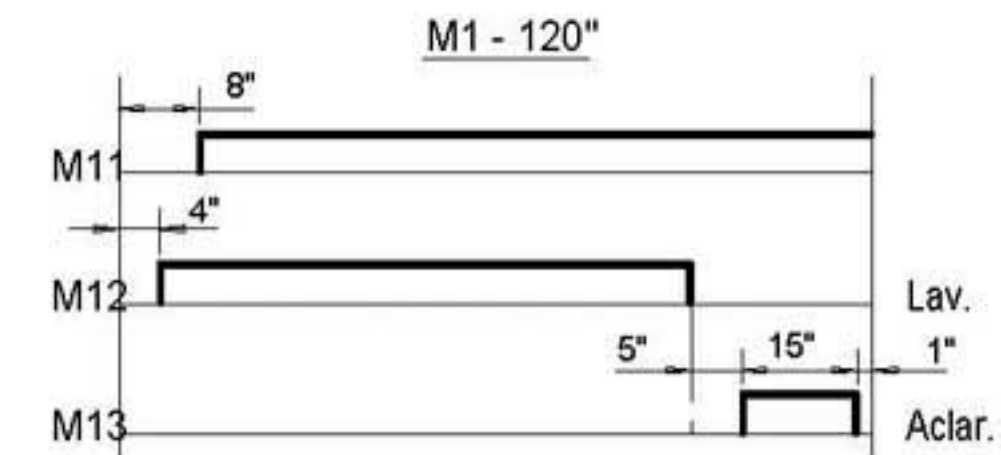
LVR-14 D; LVC-15 D

LVR-20 D; LVC-21 D

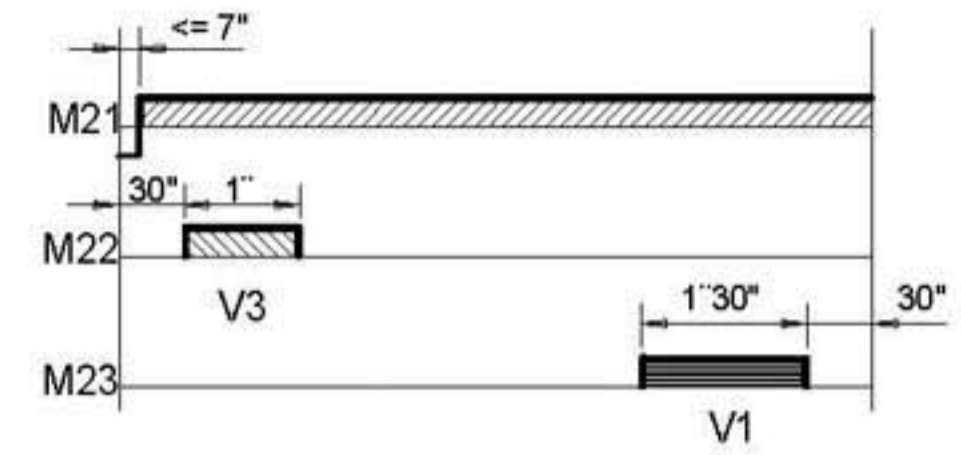
① CLV-15-CD; CLV-21-CD



	1_2	3	4	5_6	7	8
	1a	2a	3a	4a-5a	6a	7a
	8a					
IG		X	X	X		X
0						
120	X		X	X	X	X
∞	X	X	X	X	X	X



M2 - CICLO REGENERACION



**CODIGO DE COLORES:**  
 r = rojo-red-rouge  
 m = marron-brown-marron  
 g = gris-grey-gris  
 n = negro-black-noir  
 a = azul-blue-bleu  
 b = blanco-white-blanc  
 vi = violeta-violette-violet  
 am = amarillo-yellow-jaune  
 na = naranja-orange-orange  
 rs = rosa-rose-pink  
 ve = verde-green-vert  
 am/ve = amarillo verde-yellow green-jaune vert

- I<sub>G</sub> = Interruptor General
- L1 = Lampara de marcha
- Ip = Micro de puerta
- Rp = Relé puerta
- P = Presostato
- Tc = Termostato calderin
- Tt = Termostato tanque
- Cc = Contactor calderin
- Ct = Contactor tanque
- L2 = Lampara máquina preparada
- Rc = Resistencia calderin
- Rt = Resistencia tanque
- Ds Det = Dosificador de detergente (opcional)
- V3 = Electroválvula regeneración
- IR = Pulsador regeneración
- M1 = Motor programador
- M11 = Micro programador marcha
- M12 = Micro programador lavado
- M13 = Micro programador aclarado
- M2 = Motor programador
- M21 = Micro programador marcha regeneración
- M22 = Micro programador regeneración por depósito
- M23 = Micro programador regeneración por depósito
- L3 = Lampara de ciclo y regeneración
- MBL = Motobomba lavado
- C = Condensador de motobomba
- V1 = Válvula de llenado y aclarado
- V2 = Válvula de aclarado en frio
- EB = Electrobomba de presión (Opcional)
- PAF = Pulsador aclarado en frio

Esquema teorico adhesivo		Papel adhesivo		Z-473002	
Nº	Pieza	Cant.	Material	Nº Clasificacion	Acabado
Nº	Modificacion	Propuesta de		Fecha	Tolerancias generales
①	Introducir modelo CORECO	Palacio		28-1-00	<5±
					5-25±
					25-50±
					50-100±
					>100±
					∞±
Firma		Fecha		Mecanizado superficial	
Dibujado		S. N.		FAGOR	
Proyectado		6-2-96		Fagor Industrial, Koop. Elk. Mugatua	
Comprobado					
Escala				Plano numero	
				HC-16531 -1	
				Sustituye al Nº	
				Sustituido por	

LAVAVASOS

Plano hau ez daterik erabil ez berizta gure baimentz gabe



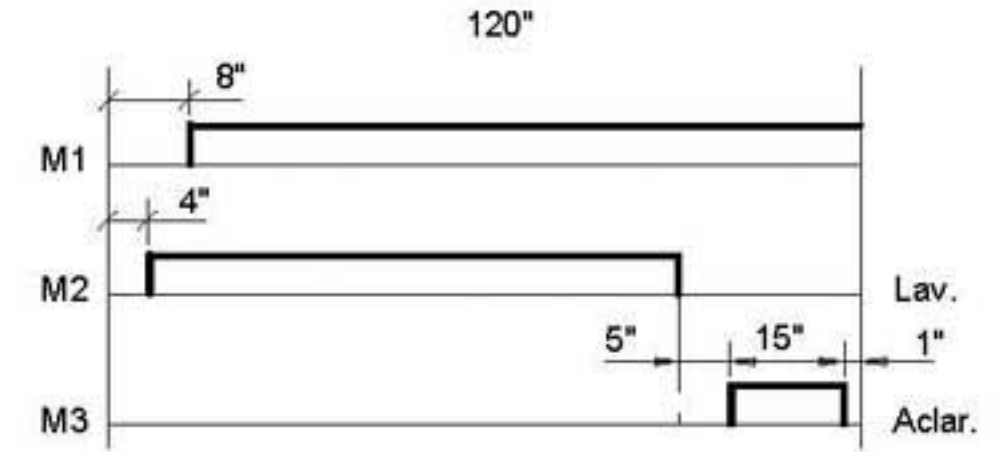
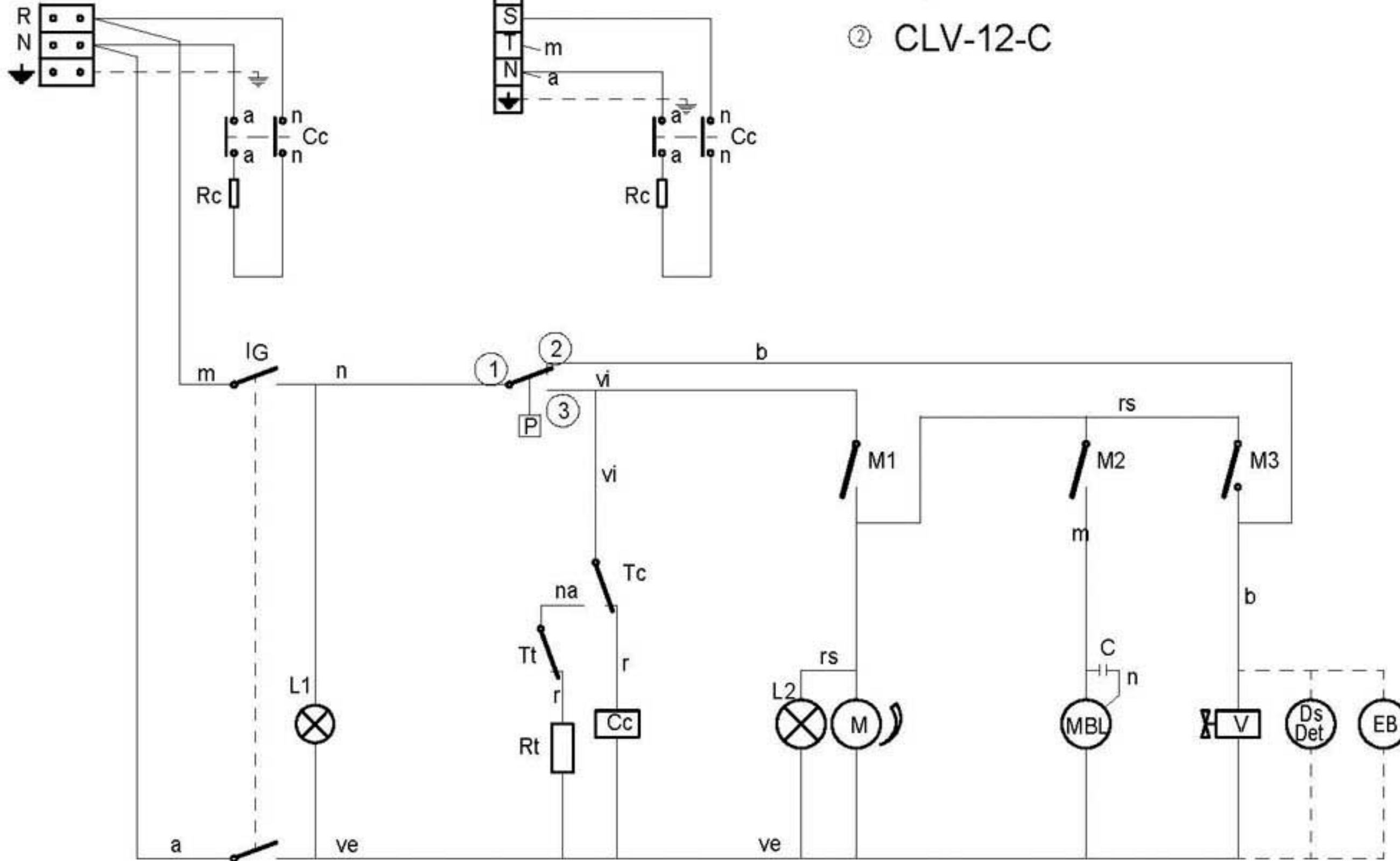
1N ~ 240V. 50 Hz.  
2 ~ 220V. 50/60 Hz.

3N ~ 380 - 415 V.

LVR - 10; LVC - 12

9; LVC-12 T

② CLV-12-C



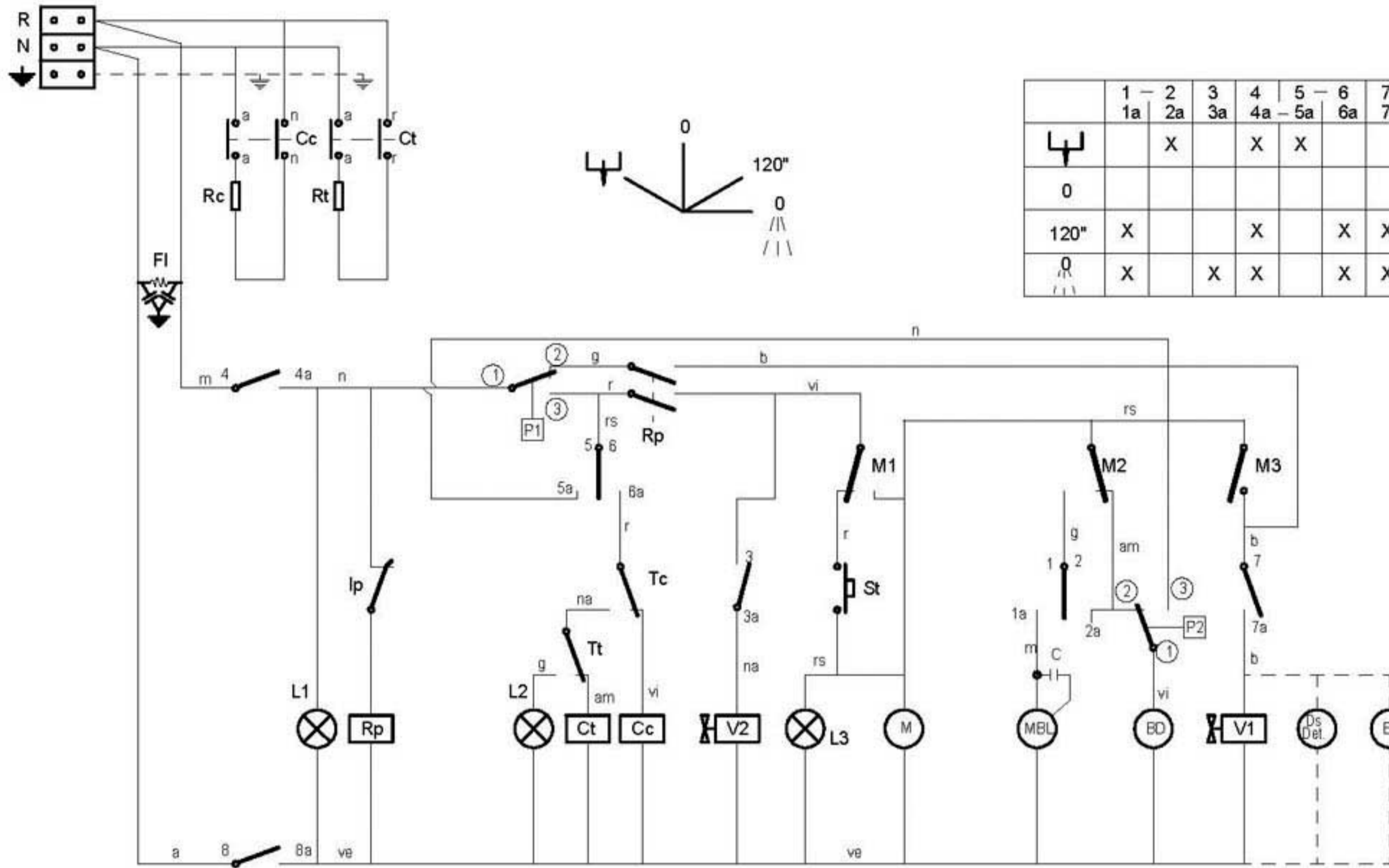
**CODIGO DE COLORES:**  
 r = rojo-red-rouge  
 m = marron-brown-marron  
 g = gris-grey-gris  
 n = negro-black-noir  
 a = azul-blue-bleu  
 b = blanco-white-blanc  
 vi = violeta-violette-violet  
 am = amarillo-yellow-jaune  
 na = naranja-orange-orange  
 rs = rosa-rose-pink  
 ve = verde-green-vert  
 am/ve = amarillo verde-yellow green-jaune vert

- I<sub>G</sub> = Interruptor General
- L1 = Lámpara de marcha
- P = Presostato
- Tc = Termostato calderin
- Cc = Contactor calderin
- Rc = Resistencia calderin
- Ds Det = Dosificador de detergente (opcional)
- EB = Electrobomba de presión (Opcional)
- Tt = Termostato tanque
- Rt = Resistencia tanque
- M = Motor programador
- M1 = Micro programador marcha
- M2 = Micro programador lavado
- M3 = Micro programador aclarado
- L2 = Lámpara de ciclo
- MBL = Motobomba lavado
- C = Condensador de motobomba
- V = Válvula de llenado y aclarado

Esquema teorico adhesivo		Papel adhesivo		Z-393010	
Nº	Pieza	Cant.	Material	Nº Clasificación	Acabado
Nº	Modificación	Propuesta de		Fecha	Tolerancias generales
①	Introducir denominación LVC-12T	Palacio		20-4-98	<5±      50-100± 5-25±    >100± 25-50±    <∞±
②	Introducir modelo CORECO	Palacio		28-1-00	
Dibujado		Firma	Fecha	 Mecanizado superficial	
Proyectado		S. N.	7-10-97		
Comprobado					
Escala		Fagor Industrial, Koop. Elik, Mugatua			Plano numero
<b>LAVAVASOS</b>					<b>HC-16738 -2</b>
Plano hau ez daturke erabil ez berizta gure baimeniz gabe					Sustituye al N°
					Sustituido por

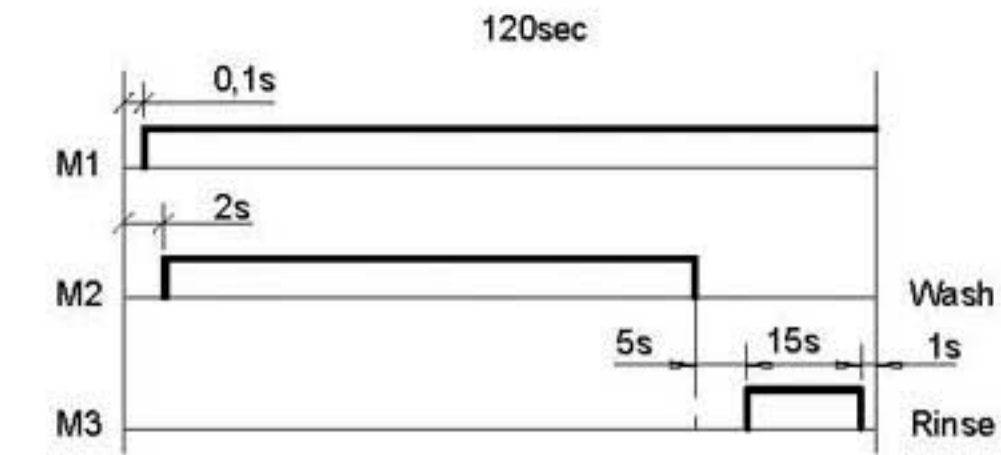
Mods.: LVC - 21 EW ; LVC - 21 W ; MF- 21 W

208-220-240 V. 1Ph



	1 1a	2 2a	3 3a	4 4a	5 5a	6 6a	7 7a	8 8a
		X		X	X			X
0								
120"	X			X		X	X	X
	X		X	X		X	X	X

I<sub>G</sub>



Colours code-Code de couleurs-Codigo de colores:

- r = red-rouge-rojo
- m = brown-marron-marron
- g = grey-gris-gris
- n = black-noir-negro
- a = blue-bleu-azul
- b = white-blanc-blanco
- vi = violette-violet-violeta
- am = yellow-jaune-amarillo
- na = orange-orange-naranja
- rs = rose-pink-rosa
- ve = green-vert-verte
- am/ve = yellow green-jaune vert-amar./verde

- I<sub>G</sub> = General switch
- L1 = On lamp
- Ip = Door micro
- Rp = Door relay
- P1 = Pressure switch
- Tc = Drum thermostat
- Tt = Tank thermostat
- Cc = Drum contactor
- Ct = Tank contactor
- L2 = Machine ready light
- Rc = Drum heating element
- St = Start button
- FI = Interferences filter
- BD = Drain pump

- Interrupteur general
- Témoin de marche
- Micro de porte
- Relais de porte
- Presostat
- Thermostat du surchauffeur
- Thermostat de cuve
- Contacteur du surchauffeur
- Contacteur de cuve
- Témoin de marchine preparée
- Resistance du surchauffeur
- Bouton de marche
- Filtre d'interferences
- Pompe de vidange

- Interruptor General
- Lampara de marcha
- Micro de puerta
- Relé puerta
- Presostato
- Temostato calderin
- Temostato tanque
- Contactor calderin
- Contactor tanque
- Lampara máquina preparada
- Resistencia calderin
- Pulsador de marcha
- Filtro de interferencias
- Bomba de Desagüe

- Rt = Tank heating element
- M = Motor programmer
- M1 = Micro programmer on
- M2 = Micro programmer wash
- M3 = Micro programmer rinse
- L3 = Cycle light
- MBL = Motor pump wash
- C = Motor pump condenser
- V1 = Filling and rinsing valve
- V2 = Cold rinsing valve
- Ds Det = Detergent dispenser (Optional)
- P2 = Safety pressure switch
- EB = Electric pressure pump (Optional)

- Resistance de cuve
- Moteur du programmateur
- Micro du programm. de marche
- Micro du programm. de lavage
- Micro du programm. de rincage
- Témoin de cycle
- Motobpompe de lavage
- Condensateur de la motopompe
- Valve de remplisage et de vidange
- Valve de rincage froid
- Doseur de detergent (Option)
- Presostat de sécurité
- Electropompe de pression (Option)

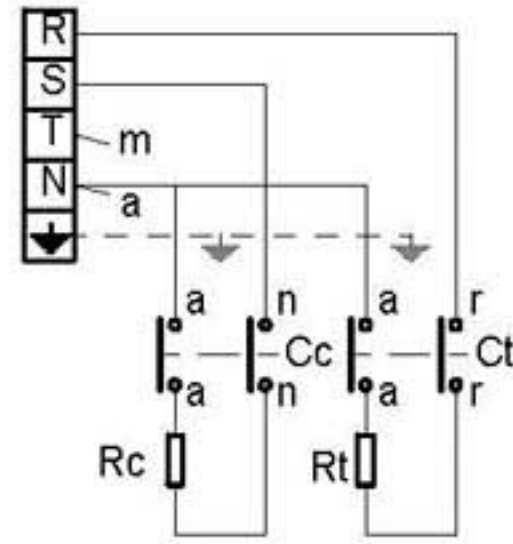
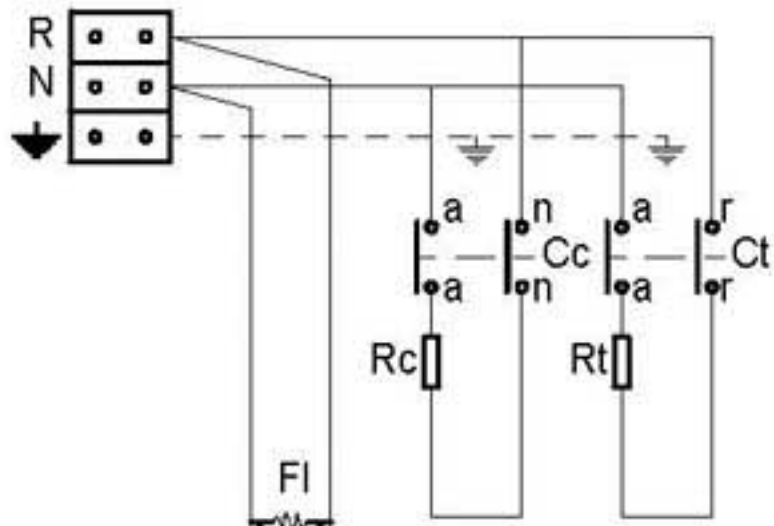
- Resistencia tanque
- Motor programador
- Micro programador marcha
- Micro programador lavado
- Micro programador aclarado
- Lámpara de ciclo
- Motobomba lavado
- Condensador de motobomba
- Válvula de llenado y aclarado
- Válvula aclarado en frío
- Dosificador de detergente (opcional)
- Presostato de seguridad
- Electrobomba de presión (Opcional)

1N ~ 240V. 50 Hz.  
2 ~ 220V. 50/60 Hz.

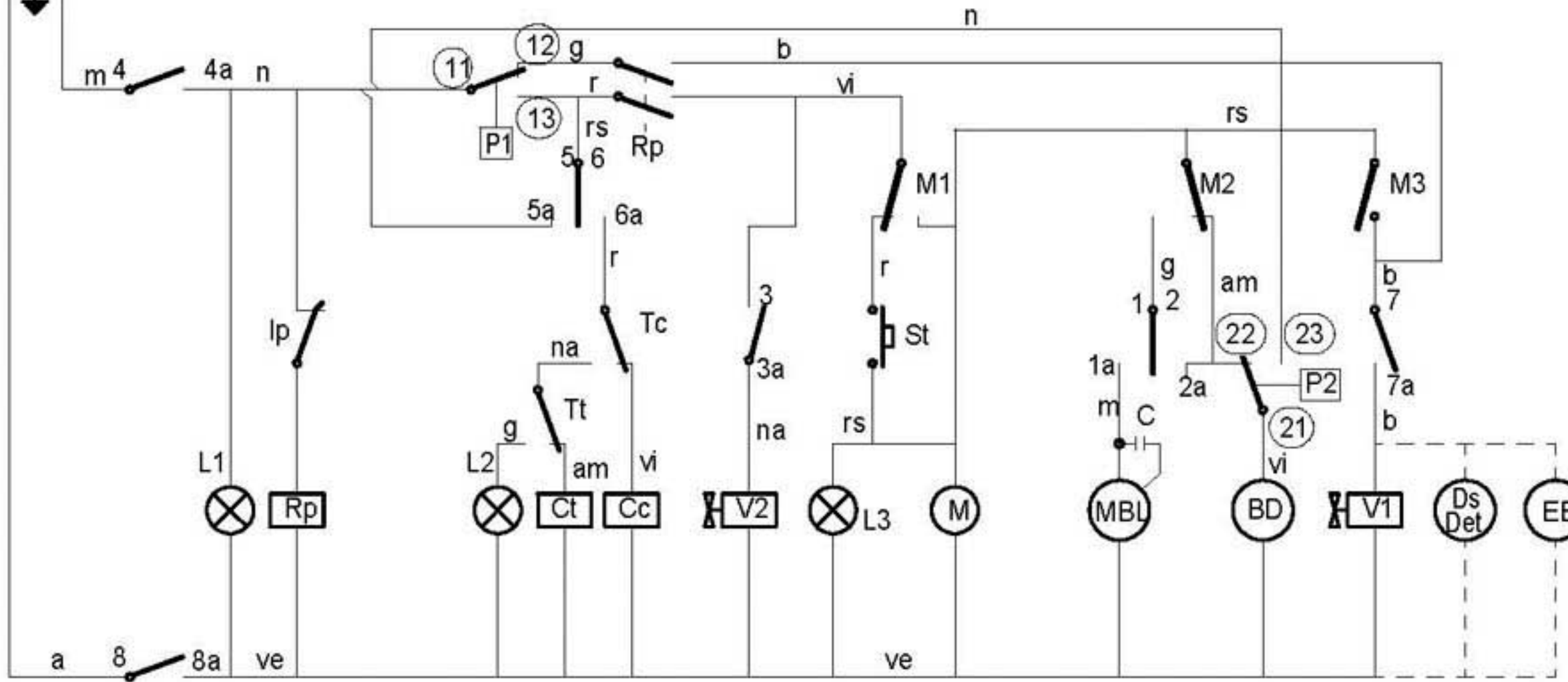
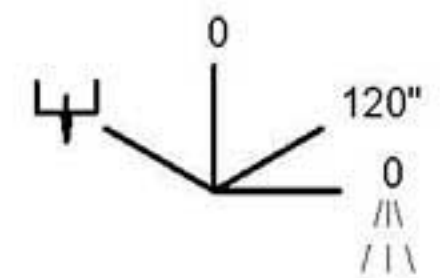
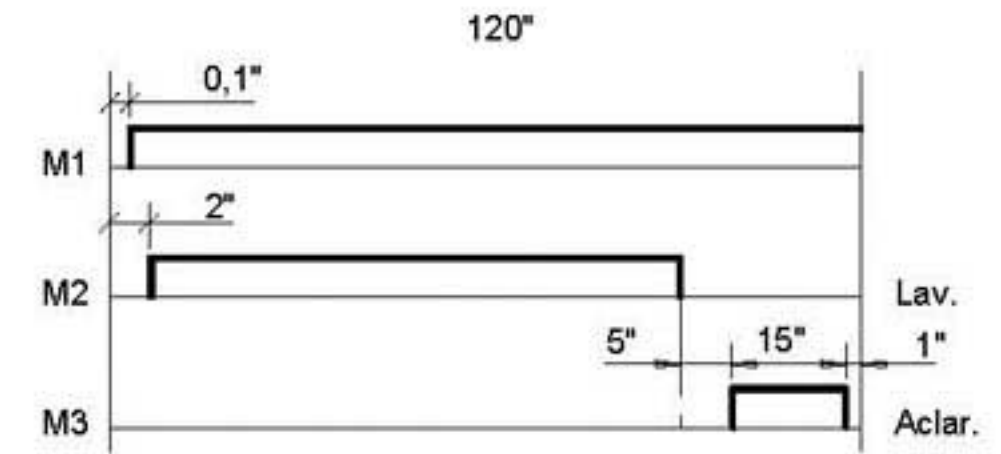
3N ~ 380 - 415 V.

LVC - 21 B ; 21B ; KM - 21 B

① CLV - 21 - CB



	1 - 2	3	4	5 - 6	7	8
	1a 2a	3a	4a	5a 6a	7a	8a
		X	X	X		X
0						
120"	X		X	X	X	X
	X	X	X	X	X	X



CODIGO DE COLORES:

- r = rojo-red-rouge
- m = marron-brown-marron
- g = gris-grey-gris
- n = negro-black-noir
- a = azul-blue-bleu
- b = blanco-white-blanc
- vi = violeta-violette-violet
- am = amarillo-yellow-jaune
- na = naranja-orange-orange
- rs = rosa-rose-pink
- ve = verde-green-vert
- am/ve = amarillo verde-yellow green-jaune vert

- I<sub>G</sub> = Interruptor General
- L1 = Lampara de marcha
- Ip = Micro de puerta
- Rp = Relé puerta
- P1 = Presostato
- Tc = Termostato calderin
- Tt = Termostato tanque
- Cc = Contactor calderin
- Ct = Contactor tanque
- L2 = Lampara máquina preparada
- Rc = Resistencia calderin
- St = Pulsador de marcha
- FI = Filtro de interferencias
- BD = Bomba de Desagüe

- Rt = Resistencia tanque
- M = Motor programador
- M1 = Micro programador marcha
- M2 = Micro programador lavado
- M3 = Micro programador aclarado
- L3 = Lámpara de ciclo
- MBL = Motobomba lavado
- C = Condensador de motobomba
- V1 = Válvula de llenado y aclarado
- Ds Det = Dosificador de detergente (opcional)
- P2 = Presostato de seguridad
- EB = Electrobomba de presión (Opcional)
- V2 = Válvula aclarado en frio

Esquema teorico adhesivo		Papel adhesivo	Z-433009
Nº	Pieza	Cant.	Material
Nº	Modificacion	Propuesta de	Fecha
①	Introducir modelo CORECO	Palacio	28-1-00
Firma		Fecha	 Fagor Industrial, Koop Elk, Mugatua
Dibujado		J.M.P.	
Proyectado			
Comprobado			
Escala		Mecanizado superficial Plano numero <b>HC-17195 -1</b> Sustituye al Nº Sustituido por	
<b>LAVAVASOS</b> <small>Plano hau ez dafake erabil ez berrizta gure balimentz gabe.</small>			