

**Lavavajillas
Lavevaisselle
Dishwashers
Geschirrspüler
Lavastoviglie**

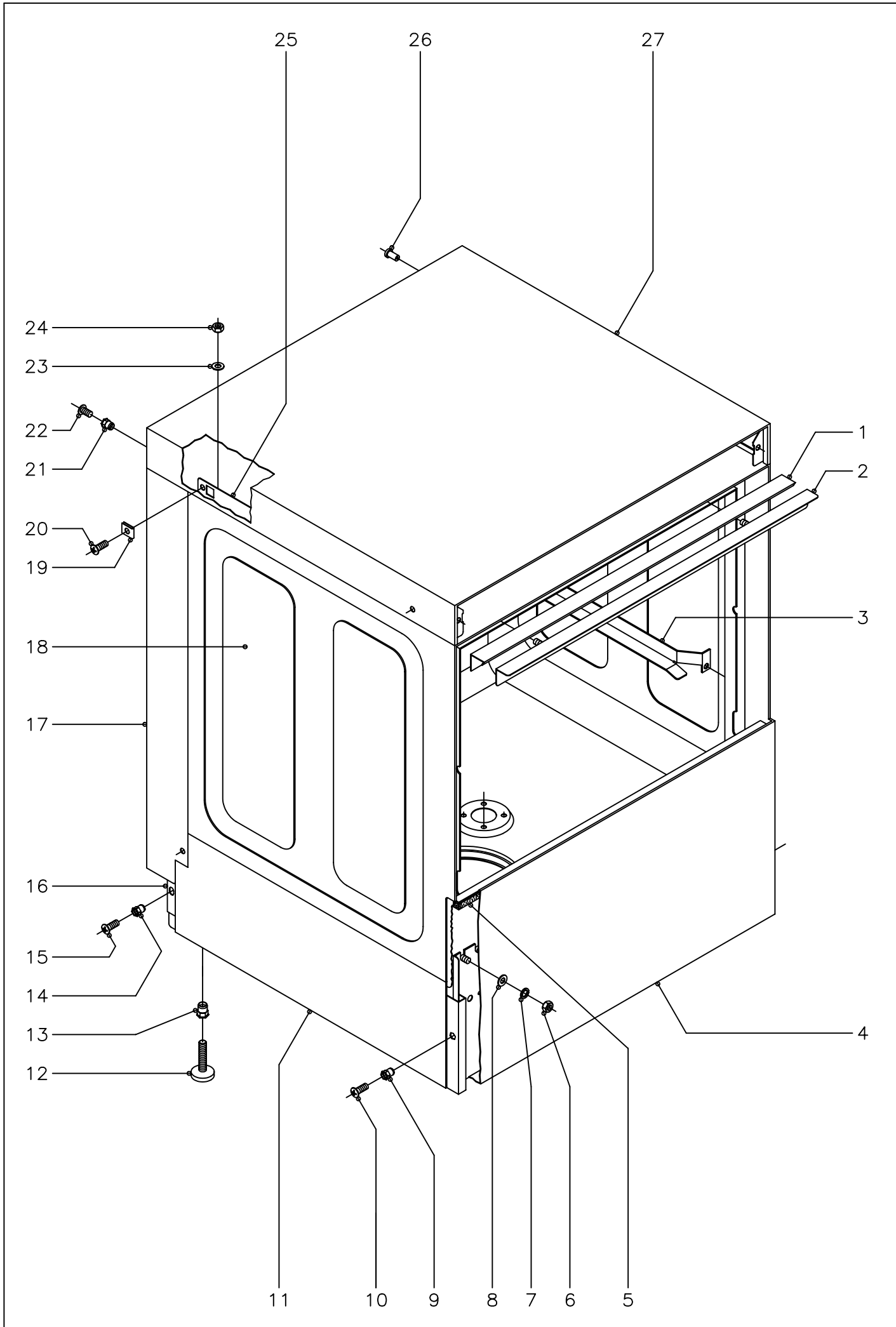
Modelos:

LVR-10	LVC-21
LVC-12	LVC-21 D
LVC-15	LVC-21 B
LVC-15 D	LVC-21 W
	MF-21

Marzo 2003 March



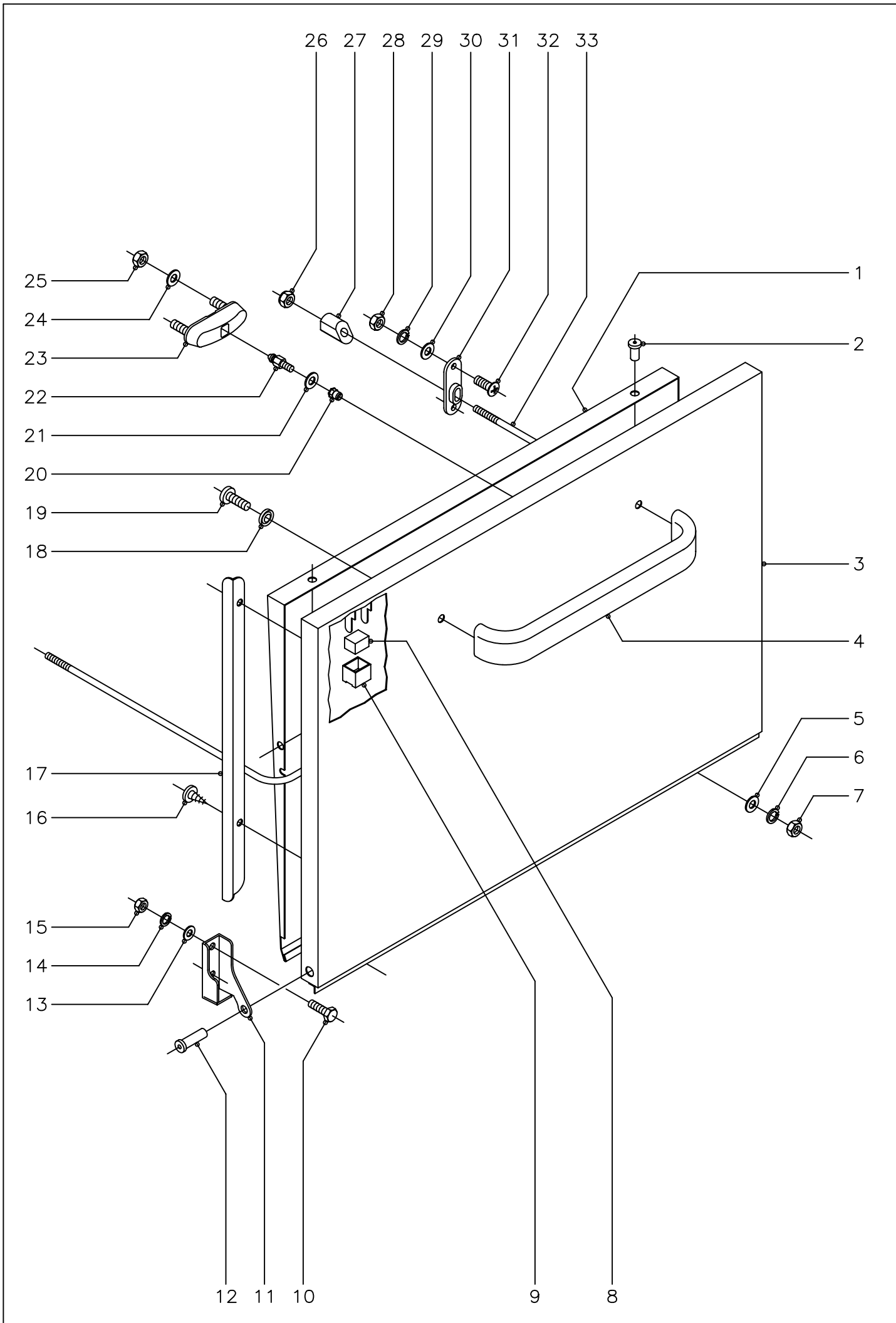
Fagor Industrial



N plano C-1290	Firma 	Fecha 03-2003	Aparato MUEBLE LAVAVASOS LVR Y LVC	Lamina 1	Fagor Industrial S.Coop. FAGOR
					Oñate

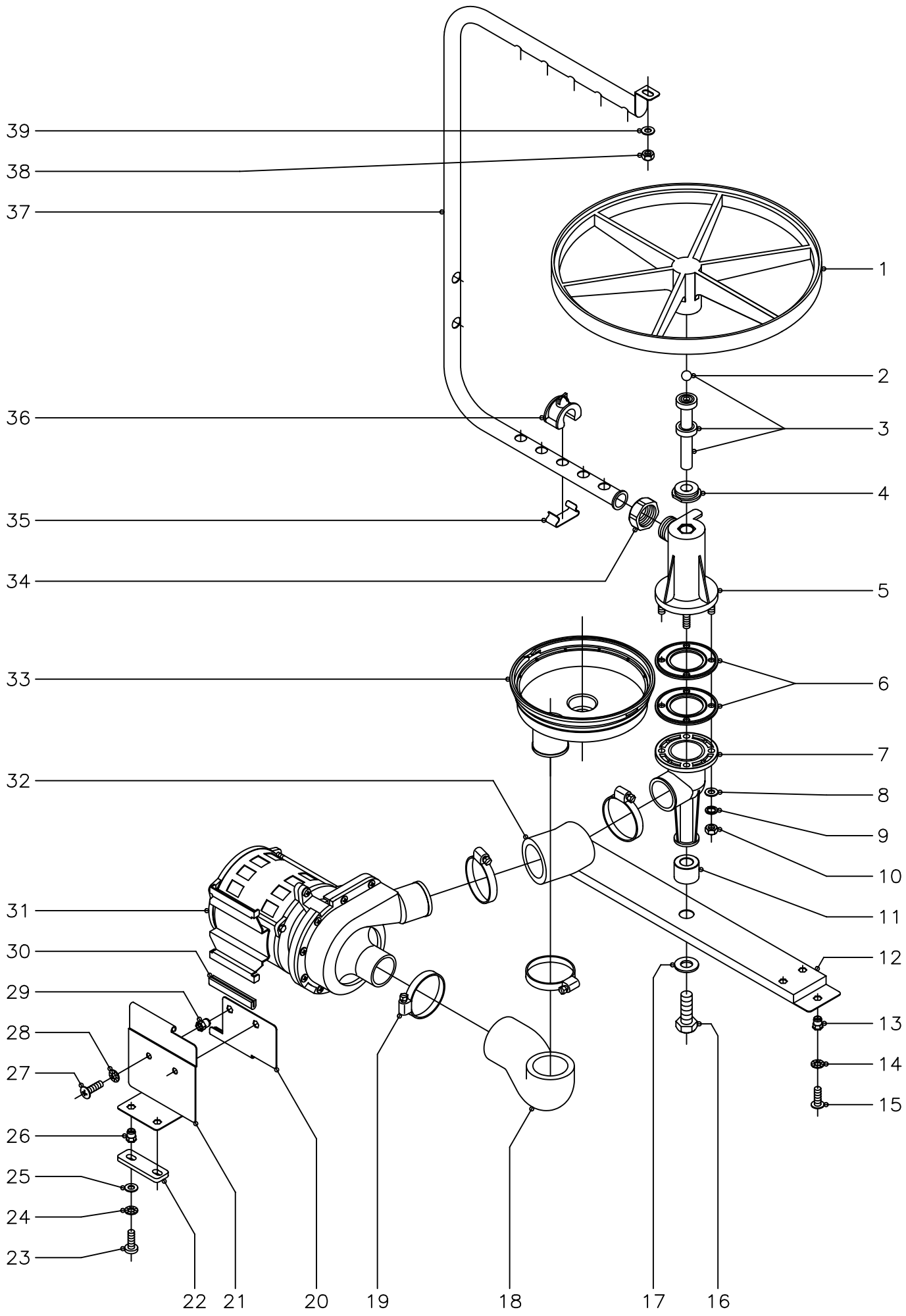
MOD.		LAVAVASOS		ZONA		MUEBLE						PLANO		C-1290
ITEM	CODIGO	DENOMINACION	TEXTO	LVR-10	LVC-12	LVC-15	LVC-15D	LVC-21	LVC-21D	LVC-21B	LVC-21W	MF-21	NOTAS	
1	Z400315	Perfil caja		1	1	1	1	-	-	-	-	-		
1	Z420315	Perfil caja		-	-	-	-	1	1	1	1	1		
2	Z400306	Escuadra sujecion perfil		1	1	1	1	-	-	-	-	-		
2	Z420306	Escuadra sujecion perfil		-	-	-	-	1	1	1	1	1		
	Q232040	Arandela plana A-6		2	2	2	2	2	2	2	2	2		
	Q262040	Arandela muelle A-6		2	2	2	2	2	2	2	2	2		
	Q162040	Tuerca exagonal M-6		2	2	2	2	2	2	2	2	2		
3	Z410304	Guia cestillo derecha		-	1	1	1	-	-	-	-	-		
s/n	Z410303	Guia cestillo izquierda		-	1	1	1	-	-	-	-	-		
3	Z440304	Guia cestillo derecha		-	-	-	-	1	1	1	1	1		
s/n	Z440303	Guia cestillo izquierda		-	-	-	-	1	1	1	1	1		
	Q232040	Arandela plana A-6		-	4	4	4	4	4	4	4	4		
	Q162040	Tuerca exagonal M-6		-	4	4	4	4	4	4	4	4		
4	Z468611	Panel frontal		1	1	1	1	-	-	-	-	-		
4	Z448611	Panel frontal		-	-	-	-	1	1	-	-	-		
4	Z458611	Panel frontal		-	-	-	-	-	-	1	1	1		
5	Z400309	Perfil inferior caja		1	1	1	1	-	-	-	-	-		
5	Z420309	Perfil inferior caja		-	-	-	-	1	1	1	1	1		
6	Q162040	Tuerca exagonal M-6		8	8	8	8	8	8	8	8	8		
7	Q262040	Arandela muelle A-6		8	8	8	8	8	8	8	8	8		
8	Q232040	Arandela plana A-6		8	8	8	8	8	8	8	8	8		
9	Q221342	Remache exagonal M-5		2	2	2	2	2	2	2	2	2		
10	Q152004	Tornillo aplastado M-5x13		2	2	2	2	2	2	2	2	2		
11	Z400101	Armazon completo		1	1	1	1	-	-	-	-	-		
11	Z420101	Armazon completo		-	-	-	-	1	1	1	1	1		
12	Z200105	Pata regulable		4	4	4	4	4	4	4	4	4		
13	Q221345	Remache exagonal M-10		4	4	4	4	4	4	4	4	4		
14	Q221342	Remache exagonal M-5		4	4	4	4	4	4	4	4	4		
15	Q152004	Tornillo aplastado M-5x13		4	4	4	4	4	4	4	4	4		

MOD.		LAVAVASOS		ZONA		MUEBLE						PLANO		C-1290
ITEM	CODIGO	DENOMINACION	TEXTO	LVR-10	LVC-12	LVC-15	LVC-15D	LVC-21	LVC-21D	LVC-21B	LVC-21W	MF-21	NOTAS	
16	Z402908	Panel posterior inferior		1	1	1	1	-	-	-	-	-		
16	Z422908	Panel posterior inferior		-	-	-	-	1	1	1	1	1		
17	Z402902	Panel posterior		1	1	-	-	-	-	-	-	-		
17	Z402911	Panel posterior		-	-	1	1	-	-	-	-	-		
17	Z422902	Panel posterior		-	-	-	-	1	1	1	1	1		
18	Z400310	Caja soldada		1	-	-	-	-	-	-	-	-		
18	Z410305	Caja soldada		-	1	1	-	-	-	-	-	-		
18	Z480303	Caja soldada		-	-	-	1	-	-	-	-	-		
18	Z440305	Caja soldada		-	-	-	-	1	-	1	1	1		
18	Z500303	Caja soldada		-	-	-	-	-	1	-	-	-		
19	Q221012	Tuerca rapida M-5		4	4	4	4	4	4	4	4	4		
20	Q152004	Tornillo aplastado M-5x13		4	4	4	4	4	4	4	4	4		
21	Q221342	Remache exagonal M-5		2	2	2	2	2	2	2	2	2		
22	Q152004	Tornillo aplastado M-5x13		2	2	2	2	2	2	2	2	2		
23	Q232040	Arandela plana A-6		4	4	4	4	4	4	4	4	4		
24	Q162040	Tuerca exagonal M-6		4	4	4	4	4	4	4	4	4		
25	Z400308	Escuadra amarre tapa		2	2	2	2	-	-	-	-	-		
25	Z420308	Escuadra amarre tapa		-	-	-	-	2	2	2	2	2		
26	Q419005	Remache tubular Ø4x8		2	2	2	2	2	2	2	2	2		
27	Z402904	Tapa		1	1	1	1	-	-	-	-	-		
27	Z422904	Tapa		-	-	-	-	1	1	1	1	1		



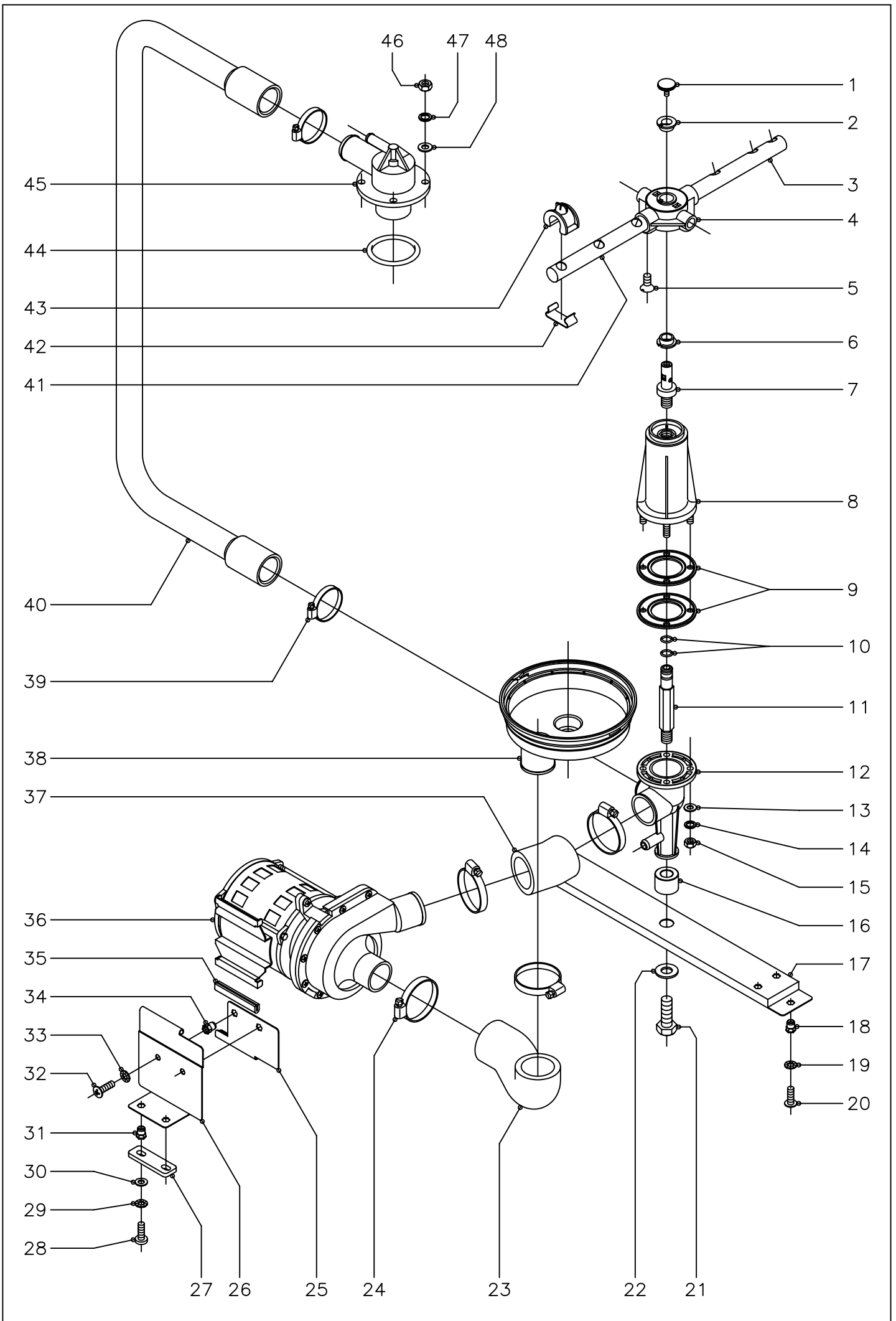
N plano C-1291	Firma 	Fecha 03-2003	Aparato PUERTA LAVAVASOS LVR Y LVC	Lamina 2	Fagor Industrial S.Coop. FAGOR Onate
-------------------	-----------	------------------	--	-------------	--

MOD.		LAVAVASOS		ZONA		PUERTA						PLANO		C-1291
ITEM	CODIGO	DENOMINACION	TEXTO	LVR-10	LVC-12	LVC-15	LVC-15D	LVC-21	LVC-21D	LVC-21B	LVC-21W	MF-21	NOTAS	
1	Z400511	Contrapuerta		1	1	1	1	-	-	-	-	-		
1	Z420511	Contrapuerta		-	-	-	-	1	1	1	1	1		
2	Q412000	Remache tubular Ø4x8		4	4	4	4	4	4	4	4	4		
3	Z400531	Puerta		1	1	1	1	-	-	-	-	-		
3	Z420531	Puerta		-	-	-	-	1	1	1	1	1		
4	U580521	Asa puerta		1	1	1	1	1	1	1	1	-		
4	Z850522	Asa puerta		-	-	-	-	-	-	-	-	1		
5	Q232030	Arandela plana A-5		2	2	2	2	2	2	2	2	2		
6	Q262030	Arandela muelle A-5		2	2	2	2	2	2	2	2	2		
7	Q162030	Tuerca exagonal M-5		2	2	2	2	2	2	2	2	2		
8	Z200506	Iman		-	-	1	1	1	1	1	1	1		
9	Z200507	Protector iman		-	-	1	1	1	1	1	1	1		
10	Q012042	Tornillo exagonal M-6x15		4	4	4	4	4	4	4	4	4		
11	Z400514	Bisagra izquierda		1	1	1	1	1	1	1	1	1		
s/n	Z400515	Bisagra derecha		1	1	1	1	1	1	1	1	1		
12	Z400516	Eje puerta		2	2	2	2	2	2	2	2	2		
13	Q232040	Arandela plana A-6		4	4	4	4	4	4	4	4	4		
14	Q262040	Arandela muelle A-6		4	4	4	4	4	4	4	4	4		
15	Q162040	Tuerca exagonal M-6		4	4	4	4	4	4	4	4	4		
16	Q082005	Tornillo alomado 4,2x13		4	4	4	4	4	4	4	4	4		
17	Z400522	Guia izquierda		1	1	1	1	-	-	-	-	-		
s/n	Z400521	Guia derecha		1	1	1	1	-	-	-	-	-		
17	Z420522	Guia izquierda		-	-	-	-	1	1	1	1	1		
s/n	Z420521	Guia derecha		-	-	-	-	1	1	1	1	1		
18	Q308002	Arandela dubo A-6		2	2	2	2	2	2	2	2	2		
19	Q032041	Tornillo alomado M-6x10		2	2	2	2	2	2	2	2	2		
20	Q222011	Remache exagonal M-5		1	1	1	1	1	1	1	1	1		
21	Q232030	Arandela plana A-5		1	1	1	1	1	1	1	1	1		
22	Z200601	Enganche cierre		1	1	1	1	1	1	1	1	1		



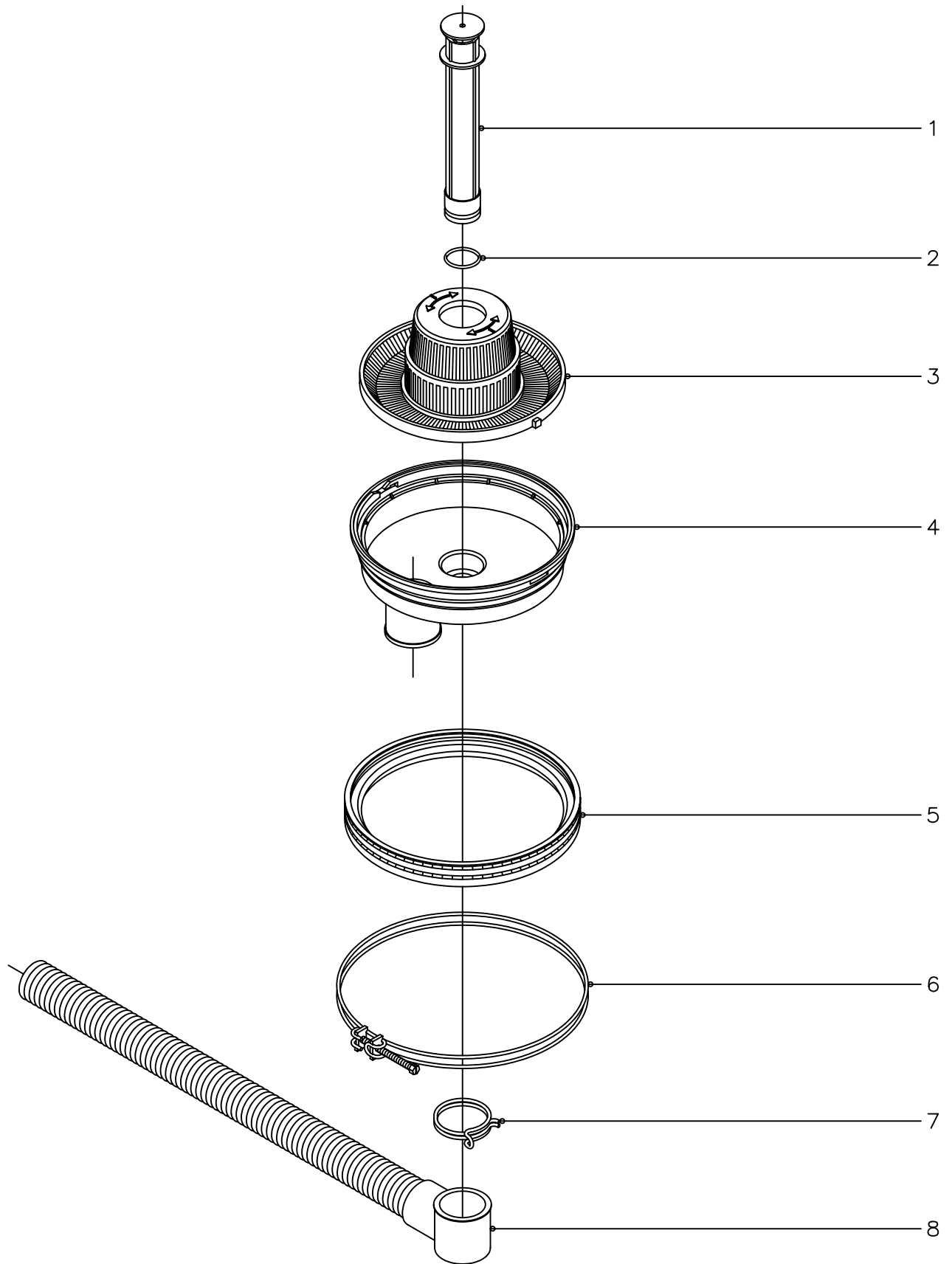
N plano C-1292	Firma 	Fecha 03-2003	Aparato PARTE FUNCIONAL DE LAVADO LAVAVASOS LVR	Lamina 3	Fagor Industrial S.Coop. FAGOR  Onate
-------------------	--	------------------	---	-------------	--



MOD.		LAVAVASOS		ZONA	PARTE FUNCIONAL DE LAVADO							PLANO	C-1292
ITEM	CODIGO	DENOMINACION	TEXTO	LVR-10									NOTAS
1	Z405901	Plato giro		1									
2	Z605903	Bola Ø8		1									
3	Z405903	Eje rodamientos y bola Ø8		1									
4	Z605906	Tapon plato		1									
5	Z400701	Soporte inferior cest. Redondo		1									
6	Z400703	Junta estanqueidad		2									
7	Z400702	Pasamuros cestillo redondo		1									
8	Q232030	Arandela plana A-5		4									
9	Q262030	Arandela muelle A-5		4									
10	Q162030	Tuerca exagonal M-5		4									
11	Z400712	Casquillo		1									
12	Z400106	Traviesa		1									
13	Q221342	Remache exagonal M-5		2									
14	Q242030	Arandela abanico A-5		2									
15	Q152004	Tornillo aplastado M-5x13		2									
16	Q151341	Tornillo exagonal M-12x35		1									
17	Q301370	Arandela plana A-13		1									
18	Z400905	Codo aspiracion		1									
19	Q881307	Abrazadera 40 - 60		4									
20	Z401004	Amarre motobomba		1									
21	Z401002	Soporte motobomba		1									
22	Z401006	Perfil amortiguador		1									
23	Q032032	Tornillo alomado M-5x15		2									
24	Q242030	Arandela abanico A-5		2									
25	Q302022	Arandela plana Ø16xØ6x1,2		2									
26	Q221342	Remache exagonal M-5		2									
27	Q152004	Tornillo aplastado M-5x13		2									
28	Q242030	Arandela abanico A-5		2									
29	Q221342	Remache exagonal M-5		2									

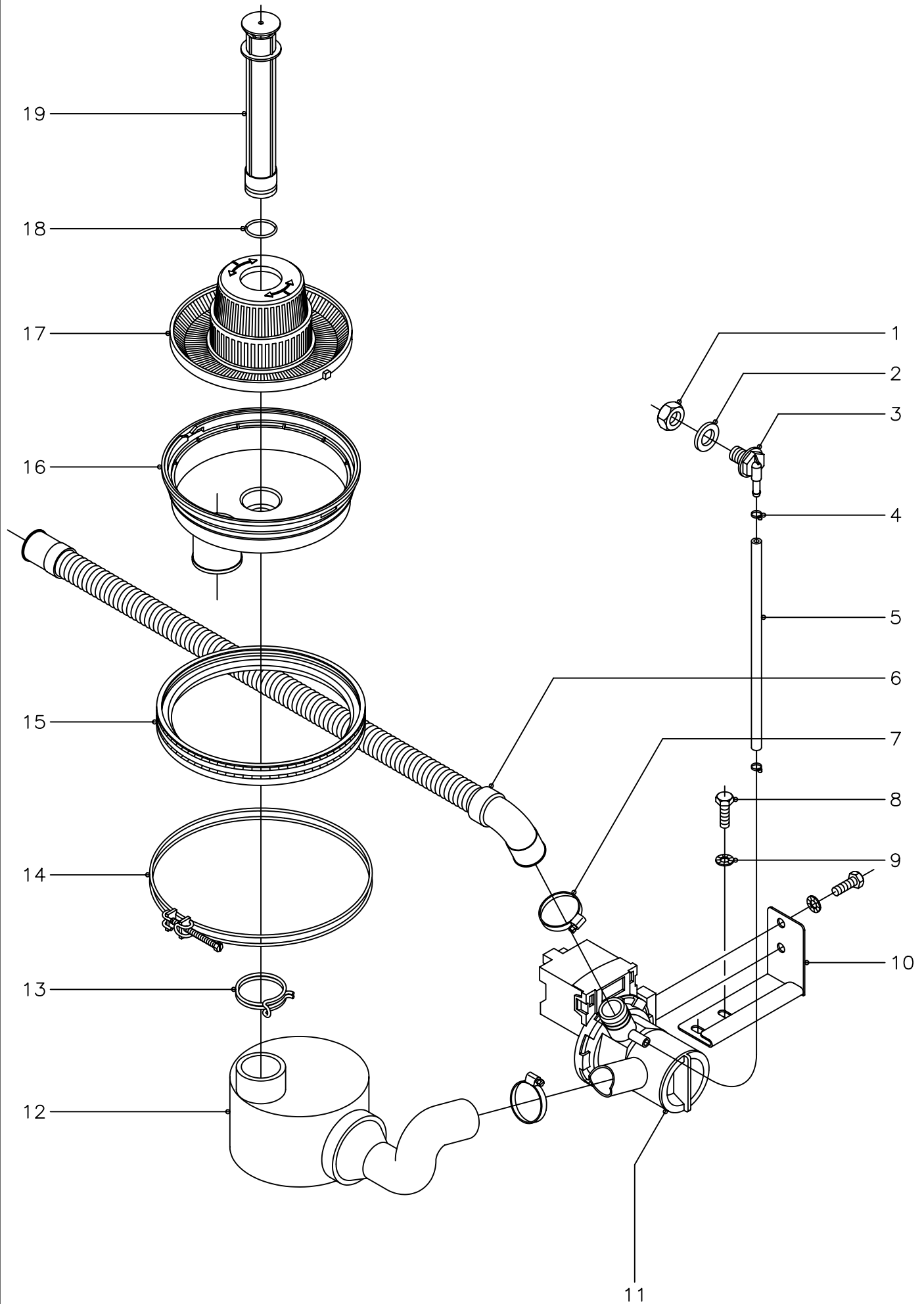



MOD.		LAVAVASOS		ZONA		PARTE FUNCIONAL DE LAVADO						PLANO		C-1293	
ITEM	CODIGO	DENOMINACION	TEXTO	LVC-12	LVC-15	LVC-15D	LVC-21	LVC-21D	LVC-21B	LVC-21W	MF-21		NOTAS		
1	Q152016	Tornillo especial M-5x0,8		2	2	2	2	2	2	2	2				
2	Z410705	Casquillo cruceta		2	2	2	2	2	2	2	2				
3	Z460702	Rama lavado "A"		2	-	-	-	-	-	-	-				
3	Z410706	Rama lavado "A"		-	2	2	-	-	-	-	-				
3	Z440706	Rama lavado "A"		-	-	-	2	2	2	2	2				
4	Z410704	Cruceta		2	2	2	2	2	2	2	2				
5	Q152024	Tornillo avellanado M-4x8		4	4	4	4	4	4	4	4				
6	Z410705	Casquillo cruceta		2	2	2	2	2	2	2	2				
7	Z410708	Eje		2	2	2	2	2	2	2	2				
8	Z410701	Soporte inferior cest. cuadrado		1	1	1	1	1	1	1	1				
9	Z400703	Junta estanqueidad		2	2	2	2	2	2	2	2				
10	Q307056	Junta torica Ø14,38xØ10,82xØ1,78		2	2	2	2	2	2	2	2				
11	Z410712	Empalme aclarado		1	1	1	1	1	1	1	1				
12	Z410702	Pasamuros cest. cuadrado		1	1	1	1	1	1	1	1				
13	Q232030	Arandela plana A-5		4	4	4	4	4	4	4	4				
14	Q262030	Arandela muelle A-5		4	4	4	4	4	4	4	4				
15	Q162030	Tuerca exagonal M-5		4	4	4	4	4	4	4	4				
16	Z400712	Casquillo		1	1	1	1	1	1	1	1				
17	Z400106	Traviesa		1	1	1	-	-	-	-	-				
17	Z420106	Traviesa		-	-	-	1	1	-	-	-				
17	Z430101	Traviesa		-	-	-	-	-	1	1	1				
18	Q221342	Remache exagonal M-5		2	2	2	2	2	2	2	2				
19	Q242030	Arandela abanico A-5		2	2	2	2	2	2	2	2				
20	Q152004	Tornillo aplastado M-5x13		2	2	2	2	2	2	2	2				
21	Q151341	Tornillo exagonal M-12x35		1	1	1	1	1	1	1	1				
22	Q301370	Arandela plana A-13		1	1	1	1	1	1	1	1				
23	Z400905	Codo aspiracion		1	1	1	1	1	1	1	1				
24	Q881307	Abrazadera 40 - 60		4	4	4	4	4	4	4	4				
25	Z401004	Amarre motobomba		1	1	1	1	1	1	1	1				

MOD.		LAVAVASOS		ZONA		PARTE FUNCIONAL DE LAVADO						PLANO		C-1293	
ITEM	CODIGO	DENOMINACION	TEXTO	LVC-12	LVC-15	LVC-15D	LVC-21	LVC-21D	LVC-21B	LVC-21W	MF-21		NOTAS		
26	Z401002	Soporte motobomba		1	1	1	-	-	-	-	-				
26	Z421002	Soporte motobomba		-	-	-	1	1	1	1	1				
27	Z401006	Perfil amortiguador		1	1	1	1	1	1	1	1				
28	Q032032	Tornillo alomado M-5x15		2	2	2	2	2	2	2	2				
29	Q242030	Arandela abanico A-5		2	2	2	2	2	2	2	2				
30	Q302022	Arandela plana Ø16xØ6x1,2		2	2	2	2	2	2	2	2				
31	Q221342	Remache exagonal M-5		2	2	2	2	2	2	2	2				
32	Q152004	Tornillo aplastado M-5x13		2	2	2	2	2	2	2	2				
33	Q242030	Arandela abanico A-5		2	2	2	2	2	2	2	2				
34	Q221342	Remache exagonal M-5		2	2	2	2	2	2	2	2				
35	3701700	Perfil goma negra en "U" 9x4x70		2	2	2	2	2	2	2	2				
36	Z401001	Motobomba de lavado		1	1	1	1	1	1	1	1				
37	Z400906	Codo impulsión		1	1	1	1	1	1	1	1				
38	Z400901	Cubeta		1	1	1	1	1	1	1	1				
39	Q881306	Abrazadera 32 - 50		2	2	2	2	2	2	2	2				
40	Z410711	Arbol de lavado		1	1	1	-	-	-	-	-				
40	Z440711	Arbol de lavado		-	-	-	1	1	1	1	1				
41	Z460701	Rama lavado "B"		2	-	-	-	-	-	-	-				
41	Z410707	Rama lavado "B"		-	2	2	-	-	-	-	-				
41	Z440707	Rama lavado "B"		-	-	-	2	2	2	2	2				
42	Z400711	Enganche tobera lavado		10	10	10	12	12	12	12	12				
43	Z400709	Tobera de lavado		10	10	10	12	12	12	12	12				
44	Q307052	Junta torica Ø60,83xØ50,17xØ5,33		1	1	1	1	1	1	1	1				
45	Z410703	Soporte distribuidor superior		1	1	1	1	1	1	1	1				
46	Q162040	Tuerca exagonal M-6		4	4	4	4	4	4	4	4				
47	Q262040	Arandela muelle A-6		4	4	4	4	4	4	4	4				
48	Q232040	Arandela plana A-6		4	4	4	4	4	4	4	4				

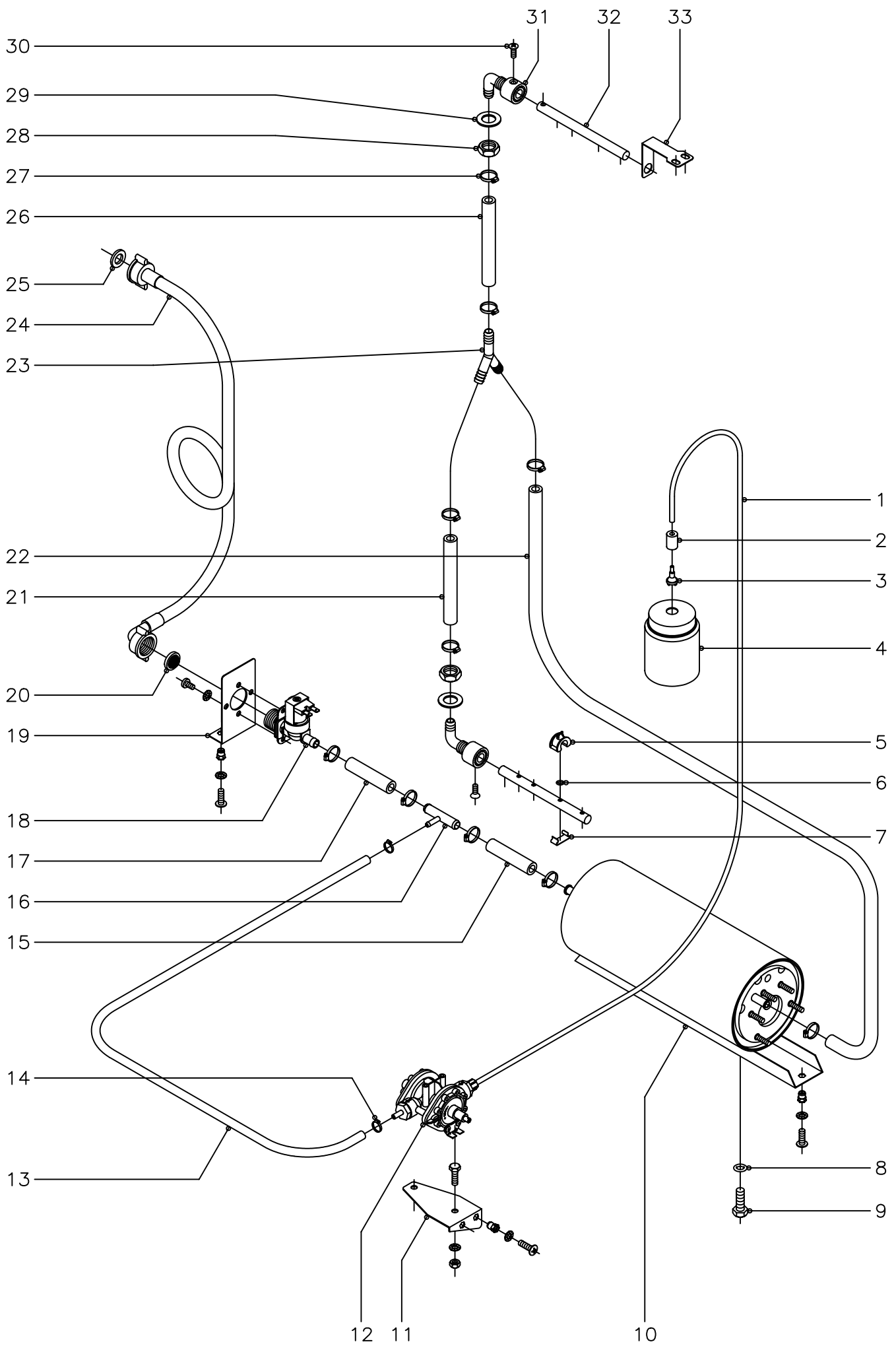


N plano C-1294	Firma 	Fecha 03-2003	Aparato DESAGUE POR GRAVEDAD LAVAVASOS (Desagüe gravedad)	Lamina 5	Fagor Industrial S.Coop. FAGOR  Onate
-------------------	--	------------------	---	-------------	--



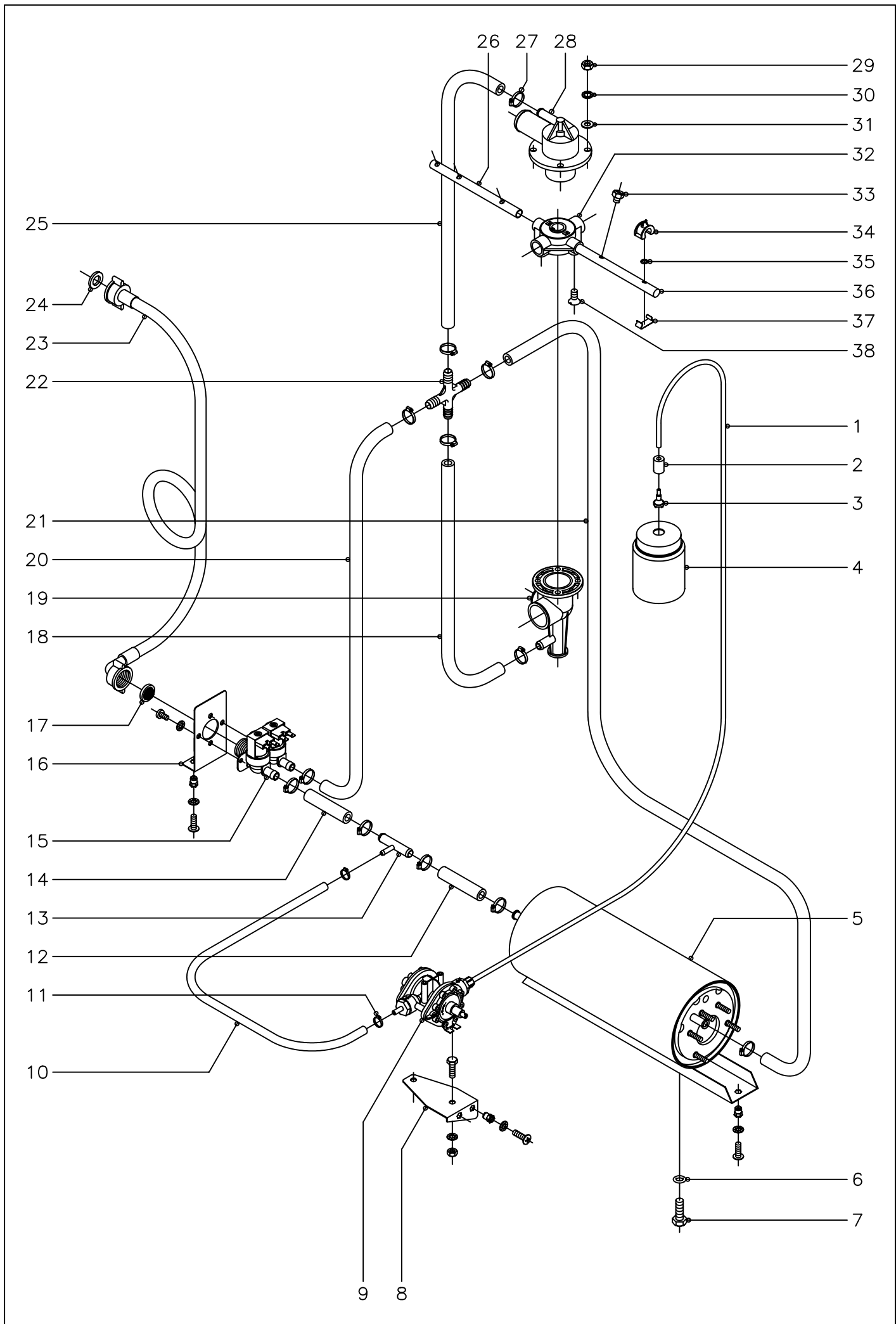
N plano C-1295	Firma 	Fecha 03-2003	Aparato DESAGUE CON MOTOBOMBA LAVAVASOS (Desaguë motobomba)	Lamina 6	Fagor Industrial S.Coop. FAGOR  Oñate
-------------------	--	------------------	---	-------------	--

MOD.		LAVAVASOS		ZONA		DESAGÜE CON MOTOBOMBA				PLANO		C-1295	
ITEM	CODIGO	DENOMINACION	TEXTO	LVC-21B	LVC-21W	MF-21							NOTAS
1	Q162070	Tuerca exagonal M-12		1	1	1							
2	Q306024	Arandela junta Ø18xØ12,5x1,5		1	1	1							
3	Z230902	Pasamuros		1	1	1							
4	P102154	Brida elastica		2	2	2							
5	3702400	Tubo goma negra Ø8xØ4x200		1	1	1							Conducto aireacion
6	Z220903	Manguera desagüe		1	1	1							
7	Q881305	Abrazadera 25 - 40		2	2	2							
8	Q012031	Tornillo exagonal M-5x10		4	4	4							
9	Q242030	Arandela abanico A-5		4	4	4							
10	Z430902	Soporte bomba desagüe		1	1	1							
11	Z220901	Bomba desagüe 220/240 V.(50Hz.)		1	-	-							(30 W.)
11	Z223501	Bomba desagüe 208/240 V.(60Hz.)		-	1	1							(30 W.)
12	Z430901	Acumulador		1	1	1							
13	Q901307	Abrazadera elastica 37,7 - 39,7		1	1	1							
14	Z400903	Abrazadera cubeta		1	1	1							
15	Z400902	Junta cubeta		1	1	1							
16	Z400901	Cubeta		1	1	1							
17	Z400904	Filtro		1	1	1							
18	Q307041	Junta torica Ø25,48xØ20,24xØ2,62		1	1	1							
19	Z400907	Aliviadero		1	1	1							



N plano C-1296	Firma 	Fecha 03-2003	Aparato PARTE FUNCIONAL ACLARADO LAVAVASOS LVR	Lamina 7	Fagor Industrial S.Coop. FAGOR Oñate
-------------------	-----------	------------------	--	-------------	--

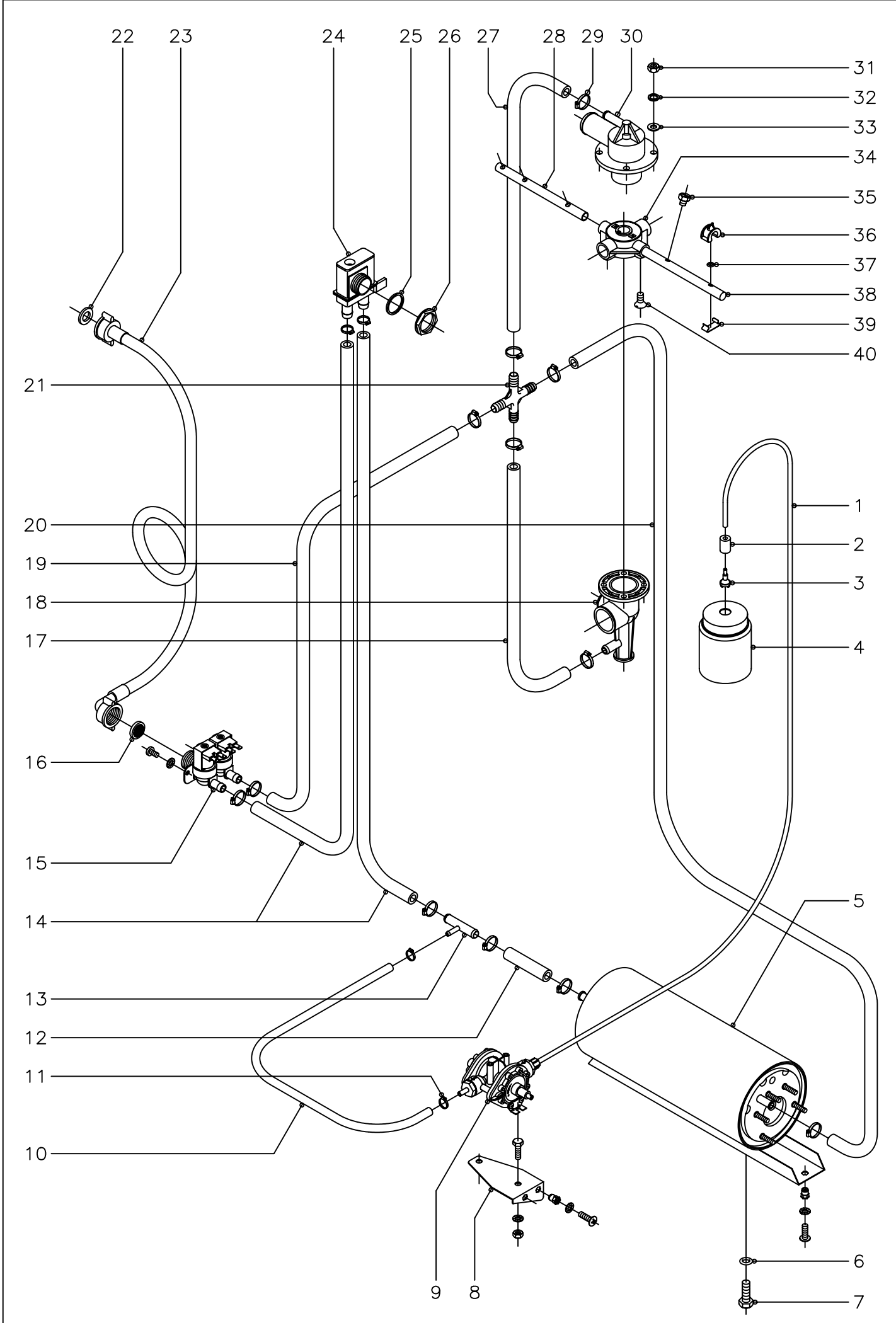
MOD.		LAVAVASOS		ZONA	PARTE FUNCIONAL ACLARADO							PLANO	C-1296
ITEM	CODIGO	DENOMINACION	TEXTO	LVR-10								NOTAS	
1	3699200	Conducto tensoactivo Ø6xØ4x1100		1									
2	Z701152	Peso filtro		1									
3	Z601153	Filtro aspiracion tensoactivo		1									
4	-	Deposito tensoactivo		-								(Comercio)	
5	Z201905	Tobera aclarado		8									
6	Q307036	Junta torica Ø8,84xØ5,28xØ1,78		8									
7	Z201906	Enganche tobera aclarado		8									
8	Q307048	Junta torica Ø16,18xØ9,12xØ3,53		1									
9	Q012063	Tornillo exagonal M-10x20		1									
10	Z401730	Calderin		1									
	Q221342	Remache exagonal M-5		2									
	Q242030	Arandela abanico A-5		2									
	Q152004	Tornillo aplastado M-5x13		2									
11	Z401116	Soporte dosificador tensoactivo		1									
	Q221342	Remache exagonal M-5		2									
	Q242030	Arandela abanico A-5		2									
	Q152004	Tornillo aplastado M-5x13		2									
12	Z651123	Dosificador tensoactivo		1									
	Q012031	Tornillo exagonal M-5x10		2									
	Q242030	Arandela abanico A-5		2									
	Q162030	Tuerca exagonal M-5		2									
13	3704000	Tubo goma negra Ø10,5xØ5x400		1									
14	Q881308	Abrazadera 8 - 14		2									
15	3676900	Tubo goma negra Ø17xØ10x300		1									
16	Z601157	Toma presion		1									
17	3676900	Tubo goma negra Ø17xØ10x300		1									
18	Z701135	Electrovalvula simple		1									
	Q242020	Arandela abanico A-4		2									
	Q152024	Tornillo avellanado M-4x8		2									



N plano C-1297	Firma 	Fecha 03-2003	Aparato PARTE FUNCIONAL ACLARADO LAVAVASOS LVC	Lamina 8	Fagor Industrial S.Coop. FAGOR
					Onate

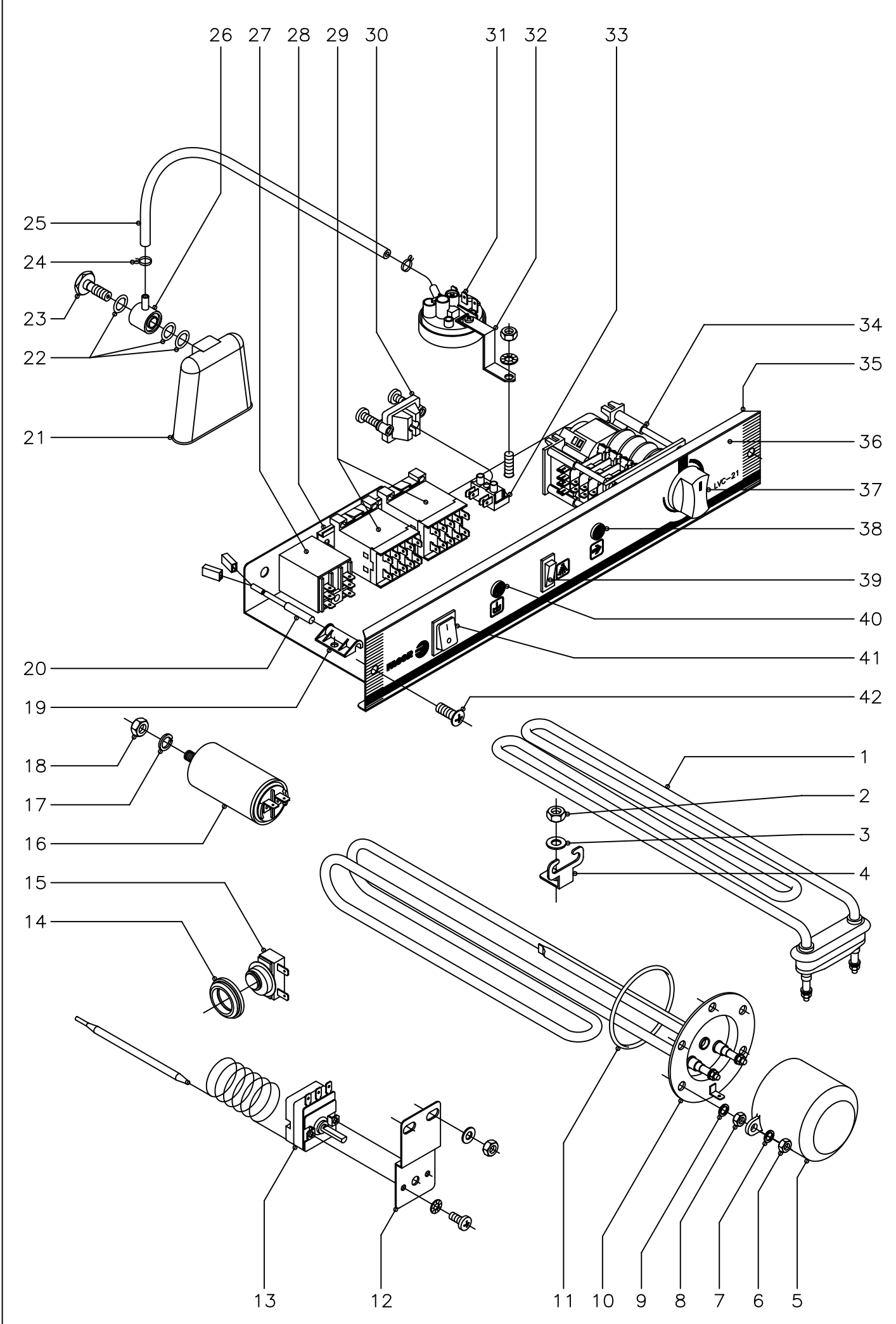
MOD.		LAVAVASOS		ZONA	PARTE FUNCIONAL ACLARADO				PLANO	C-1297	
ITEM	CODIGO	DENOMINACION	TEXTO	LVC-12	LVC-15	LVC-21	LVC-21B				NOTAS
1	3699200	Conducto tensoactivo Ø6xØ4x1100		1	1	1	1				
2	Z701152	Peso filtro		1	1	1	1				
3	Z601153	Filtro aspiracion tensoactivo		1	1	1	1				
4	-	Deposito tensoactivo		-	-	-	-				(Comercio)
5	Z401730	Calderin		1	1	1	1				
	Q221342	Remache exagonal M-5		2	2	2	2				
	Q242030	Arandela abanico A-5		2	2	2	2				
	Q152004	Tornillo aplastado M-5x13		2	2	2	2				
6	Q307048	Junta torica Ø16,18xØ9,12xØ3,53		1	1	1	1				
7	Q012063	Tornillo exagonal M-10x20		1	1	1	1				
8	Z401116	Soporte dosificador tensoactivo		1	1	1	1				
	Q221342	Remache exagonal M-5		2	2	2	2				
	Q242030	Arandela abanico A-5		2	2	2	2				
	Q152004	Tornillo aplastado M-5x13		2	2	2	2				
9	Z651123	Dosificador tensoactivo		1	1	1	1				
	Q012031	Tornillo exagonal M-5x10		2	2	2	2				
	Q242030	Arandela abanico A-5		2	2	2	2				
	Q162030	Tuerca exagonal M-5		2	2	2	2				
10	3704000	Tubo goma negra Ø10,5xØ5x500		1	1	1	1				
11	Q881308	Abrazadera 8 - 14		2	2	2	2				
12	3676900	Tubo goma negra Ø17xØ10x300		1	1	1	1				
13	Z601157	Toma presion		1	1	1	1				
14	3676900	Tubo goma negra Ø17xØ10x300		1	1	1	1				
15	Z701135	Electrovalvula simple		1	-	-	-				
15	P255001	Electrovalvula doble		-	1	1	1				
	Q242020	Arandela abanico A-4		2	2	2	2				
	Q152024	Tornillo avellanado M-4x8		2	2	2	2				
16	Z401111	Soporte electrovalvula		1	1	1	-				
	Q221342	Remache exagonal M-5		2	2	2	-				


MOD.		LAVAVASOS		ZONA	PARTE FUNCIONAL ACLARADO				PLANO	C-1297	
ITEM	CODIGO	DENOMINACION	TEXTO	LVC-12	LVC-15	LVC-21	LVC-21B				NOTAS
	Q242030	Arandela abanico A-5		2	2	2	-				
	Q152004	Tornillo aplastado M-5x13		2	2	2	-				
17	Z701132	Filtro junta		1	1	1	1				
18	3676900	Tubo goma negra Ø17xØ10x530		1	1	-	-				
18	3676900	Tubo goma negra Ø17xØ10x630		-	-	1	1				
19	Z410702	Pasamuros cestillo cuadrado		1	1	1	1				
20	3676900	Tubo goma negra Ø17xØ10x700		-	1	-	-				
20	3676900	Tubo goma negra Ø17xØ10x780		-	-	1	-				
20	3676900	Tubo goma negra Ø17xØ10x630		-	-	-	1				
21	3676900	Tubo goma negra Ø17xØ10x530		1	1	-	-				
21	3676900	Tubo goma negra Ø17xØ10x630		-	-	1	1				
22	Z401108	Racord en cruz		-	1	1	1				
22	Z201106	Racord en "Y"		1	-	-	-				
23	Z601114	Manguera entrada de agua		1	1	1	1				
24	Q307031	Arandela junta		1	1	1	1				
25	3676900	Tubo goma negra Ø17xØ10x450		1	1	1	1				
26	Z461901	Rama aclarado "B"		2	-	-	-				
26	Z411902	Rama aclarado "B"		-	2	-	-				
26	Z441902	Rama aclarado "B"		-	-	2	2				
27	Q881302	Abrazadera 12 - 20		10	12	12	12				
28	Z410703	Soporte distribuidor superior		1	1	1	1				
29	Q162040	Tuerca exagonal M-6		4	4	4	4				
30	Q262040	Arandela muelle A-6		4	4	4	4				
31	Q232040	Arandela plana A-6		4	4	4	4				
32	Z410704	Cruceta		2	2	2	2				
33	Z211903	Tobera aclarado inoxidable		-	8*	10	10				(* Opcional)
34	Z201905	Tobera aclarado		8	8	-	-				
35	Q307036	Junta torica Ø8,84xØ5,28xØ1,78		8	8	-	-				
36	Z461902	Rama aclarado "A"		2	-	-	-				



N plano C-1298	Firma 	Fecha 03-2003	Aparato PARTE FUNCIONAL ACLARADO LAVAVASOS LVC-21W Y MF-21	Lamina 9	Fagor Industrial S.Coop. FAGOR Ofate
-------------------	-----------	------------------	--	-------------	--

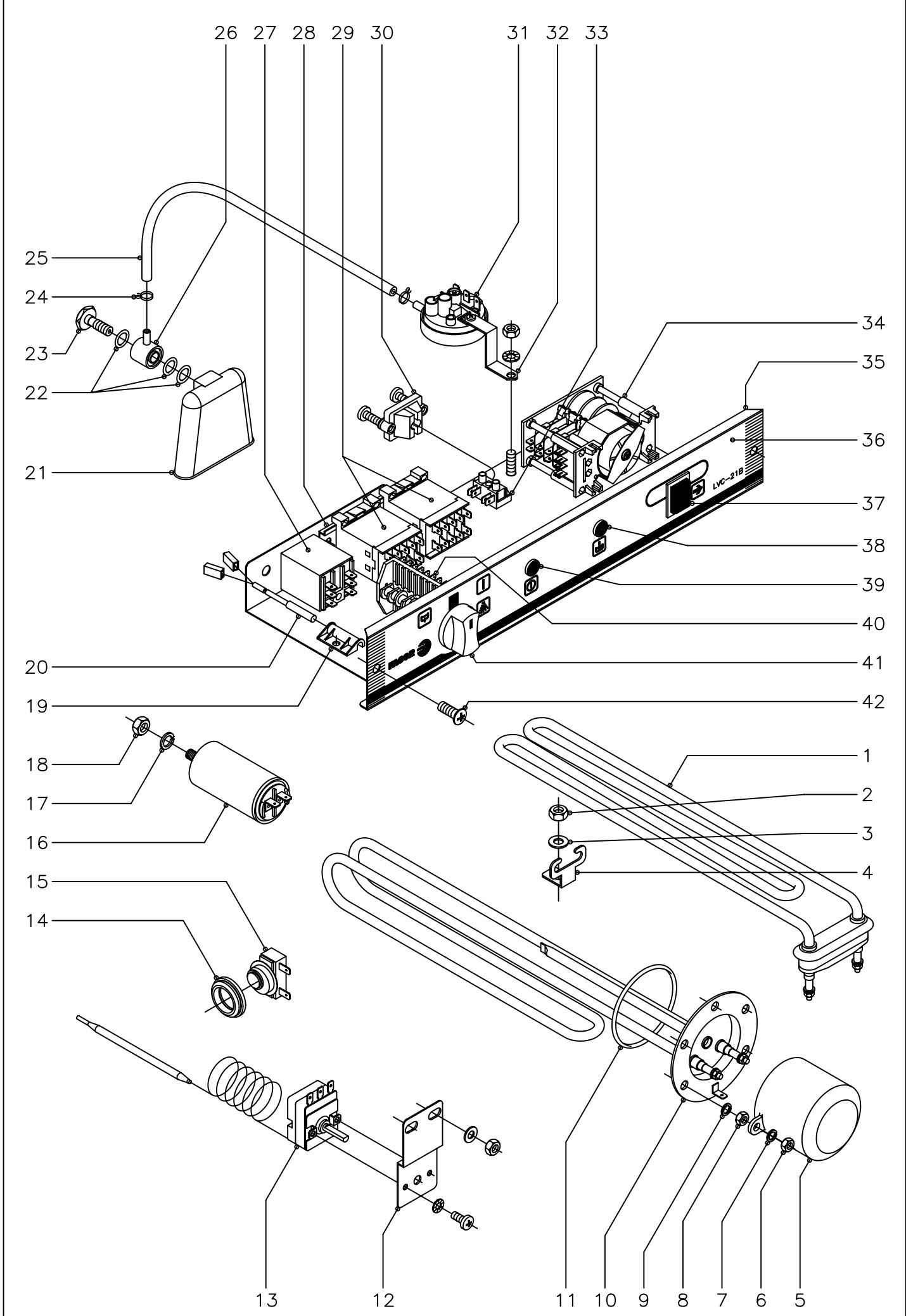
MOD.		LAVAVASOS		ZONA		PARTE FUNCIONAL ACLARADO						PLANO		C-1298	
ITEM	CODIGO	DENOMINACION	TEXTO	LVC-21 W	MF-21									NOTAS	
1	3699200	Conducto tensoactivo Ø6xØ4x1100		1	1										
2	Z701152	Peso filtro		1	1										
3	Z601153	Filtro aspiracion tensoactivo		1	1										
4	-	Deposito tensoactivo		-	-									(Comercio)	
5	Z401730	Calderin		1	1										
	Q221342	Remache exagonal M-5		2	2										
	Q242030	Arandela abanico A-5		2	2										
	Q152004	Tornillo aplastado M-5x13		2	2										
6	Q307048	Junta torica Ø16,18xØ9,12xØ3,53		1	1										
7	Q012063	Tornillo exagonal M-10x20		1	1										
8	Z401116	Soporte dosificador tensoactivo		1	1										
	Q221342	Remache exagonal M-5		2	2										
	Q242030	Arandela abanico A-5		2	2										
	Q152004	Tornillo aplastado M-5x13		2	2										
9	Z651123	Dosificador tensoactivo		1	1										
	Q012031	Tornillo exagonal M-5x10		2	2										
	Q242030	Arandela abanico A-5		2	2										
	Q162030	Tuerca exagonal M-5		2	2										
10	3704000	Tubo goma negra Ø10,5xØ5x500		1	1										
11	Q881308	Abrazadera 8 - 14		2	2										
12	3676900	Tubo goma negra Ø17xØ10x300		1	1										
13	Z601157	Toma presion		1	1										
14	3676900	Tubo goma negra Ø17xØ10x650		1	1										
15	P255001	Electrovalvula doble		1	1										
	Q242020	Arandela abanico A-4		2	2										
	Q152024	Tornillo avellanado M-4x8		2	2										
16	Z701132	Filtro junta		1	1										
17	3676900	Tubo goma negra Ø17xØ10x780		1	1										
18	Z410702	Pasamuros cestillo cuadrado		1	1										



N plano C-1299	Firma 	Fecha 03-2003	Aparato PARTE FUNCIONAL ELECTRICA LAVAVASOS (Desague gravedad)	Lamina 10	Fagor Industrial S.Coop. FAGOR Onate
-------------------	--	------------------	--	--------------	--

MOD.		LAVAVASOS		ZONA		PARTE FUNCIONAL ELECTRICA				PLANO		C-1299	
ITEM	CODIGO	DENOMINACION	TEXTO	LVR-10	LVC-12	LVC-15	LVC-21						NOTAS
1	Z733601	Resistencia tanque 1000 W.		1	1	-	-						
1	R223005	Resistencia tanque 2000 W.		-	-	1	1						
2	Q162040	Tuerca exagonal M-6		1	1	1	1						
3	Q232040	Arandela plana A-6		1	1	1	1						
4	Z603602	Soporte resistencia tanque		1	1	1	1						
5	Z401713	Caperuza resistencia calderin		1	1	1	1						
6	Q163140	Tuerca exagonal M-6		2	2	2	2						
7	Q262040	Arandela muelle A-6		2	2	2	2						
8	Q163140	Tuerca exagonal M-6		5	5	5	5						
9	Q262040	Arandela muelle A-6		5	5	5	5						
10	Z401711	Resistencia calderin 2400 W.		1	1	1	-						
10	Z421711	Resistencia calderin 2800 W.		-	-	-	1						
11	Q307053	Junta torica Ø54,48xØ43,82xØ5,33		1	1	1	1						
12	Z403040	Soporte termostato		1	1	1	1						
	Q232040	Arandela plana A-6		2	2	2	2						
	Q162040	Tuerca exagonal M-6		2	2	2	2						
13	Z393005	Termostato calderin		1	1	1	1						
	Q152024	Tornillo avellanado M-4x8		2	2	2	2						
	Q242020	Arandela abanico A-4		2	2	2	2						
14	N503017	Soporte termostato (tanque)		1	1	1	1						
15	Z718405	Termostato doble (tanque)		1	1	1	1						
16	V817100	Condensador 6 mf		1	1	1	1						
17	Q261050	Arandela muelle A-8		1	1	1	1						
18	Q161450	Tuerca exagonal M-8		1	1	1	1						
19	Z203010	Amarre interruptor magnetico		-	-	1	1						
	Q152004	Tornillo aplastado M-5x13		-	-	1	1						
	Q262030	Arandela muelle A-5		-	-	1	1						
	Q162030	Tuerca exagonal M-5		-	-	1	1						
20	Z203009	Interruptor magnetico		-	-	1	1						

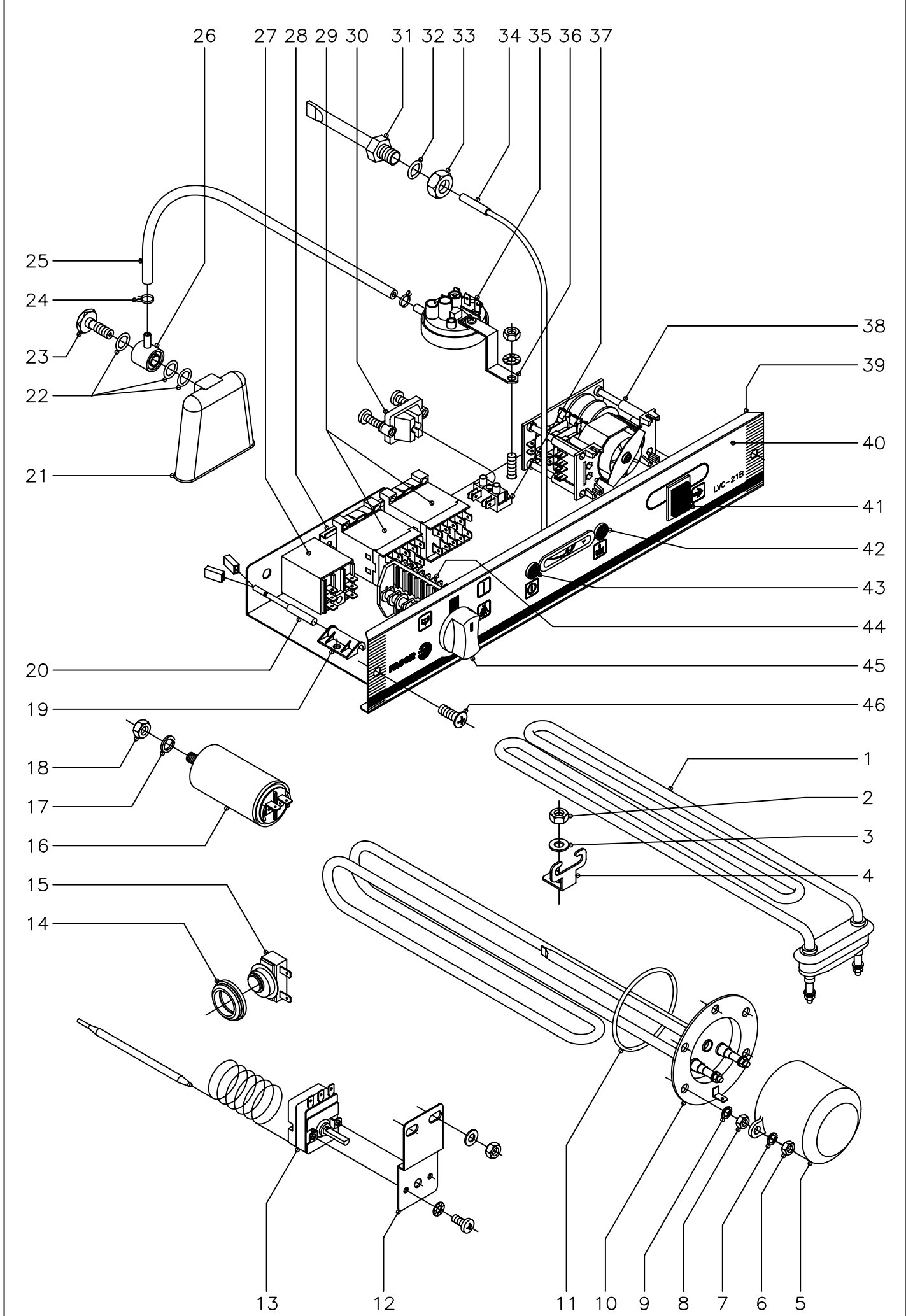
MOD.		LAVAVASOS		ZONA		PARTE FUNCIONAL ELECTRICA				PLANO		C-1299	
ITEM	CODIGO	DENOMINACION	TEXTO	LVR-10	LVC-12	LVC-15	LVC-21						NOTAS
21	Z203011	Camara presostato		1	1	1	1						
22	Q307003	Junta torica Ø16,01xØ10,77xØ2,62		3	3	3	3						
23	Z203013	Tornillo presostato		1	1	1	1						
24	P102154	Brida elastica para tubo		2	2	2	2						
25	3702400	Tubo goma negra Ø8xØ4x1100		1	1	1	1						
26	Z203012	Empalme presostato		1	1	1	1						
27	Z203062	Rele puerta 16 A. 230 V., 50/60 Hz.		-	-	1	1						Puerta
28	Z403016	Guia contactor L=100		1	1	1	1						
	Q419005	Remache tubular Ø4x8		2	2	2	2						
29	Z213007	Contactador 3TF2010-3AL2		1	1	2	2						
30	Z203020	Retenedor de cable		1	1	1	1						
31	Z403021	Presostato simple		1	1	1	1						
	Q082032	Tornillo alomado BZ-3,5x9,5		1	1	1	1						
32	Z602923	Soporte presostato		1	1	1	1						
	Q152004	Tornillo aplastado M-5x13		1	1	1	1						
	Q242030	Arandela abanico A-5		1	1	1	1						
	Q162030	Tuerca exagonal M-5		1	1	1	1						
33	Z603025	Regleta de conexiones		1	1	1	1						
	Q032021	Tornillo alomado M-4x10		1	1	1	1						
	Q162020	Tuerca exagonal M-4		1	1	1	1						
34	Z403002	Programador ciclo		1	1	1	1						
	Z203007	Casquillo		2	2	2	2						
	Q041324	Tornillo avellanado M-4x25		2	2	2	2						
35	Z402907	Frente extraible		1	1	1	-						
35	Z422907	Frente extraible		-	-	-	1						
36	Z392901	Embellecedor adhesivo		1	-	-	-						
36	Z462901	Embellecedor adhesivo		-	1	-	-						
36	Z412901	Embellecedor adhesivo		-	-	1	-						
36	Z442901	Embellecedor adhesivo		-	-	-	1						



N plano C-1300	Firma 	Fecha 03-2003	Aparato PARTE FUNCIONAL ELECTRICA LAVAVASOS (Desague bomba)	Lamina 11	Fagor Industrial S.Coop. FAGOR  Onate
-------------------	--	------------------	---	--------------	--

MOD.		LAVAVASOS		ZONA	PARTE FUNCIONAL ELECTRICA							PLANO	C-1300
ITEM	CODIGO	DENOMINACION	TEXTO	LVC-21B									NOTAS
1	R223005	Resistencia tanque 2000 W.		1									
2	Q162040	Tuerca exagonal M-6		1									
3	Q232040	Arandela plana A-6		1									
4	Z603602	Soporte resistencia tanque		1									
5	Z401713	Caperuza resistencia calderin		1									
6	Q163140	Tuerca exagonal M-6		2									
7	Q262040	Arandela muelle A-6		2									
8	Q163140	Tuerca exagonal M-6		5									
9	Q262040	Arandela muelle A-6		5									
10	Z421711	Resistencia calderin 2800 W.		1									
11	Q307053	Junta torica Ø54,48xØ43,82xØ5,33		1									
12	Z403040	Soporte termostato		1									
	Q232040	Arandela plana A-6		2									
	Q162040	Tuerca exagonal M-6		2									
13	Z393005	Termostato calderin		1									
	Q152024	Tornillo avellanado M-4x8		2									
	Q242020	Arandela abanico A-4		2									
14	N503017	Soporte termostato (tanque)		1									
15	Z718405	Termostato doble (tanque)		1									
16	V817100	Condensador 6 mf.		1									
17	Q261050	Arandela muelle A-8		1									
18	Q161450	Tuerca exagonal M-8		1									
19	Z203010	Amarre interruptor magnetico		1									
	Q152004	Tornillo aplastado M-5x13		1									
	Q262030	Arandela muelle A-5		1									
	Q162030	Tuerca exagonal M-5		1									
20	Z203009	interruptor magnetico		1									
21	Z203011	Camara presostato		1									
22	Q307003	Junta torica Ø16,01xØ10,77xØ2,62		3									

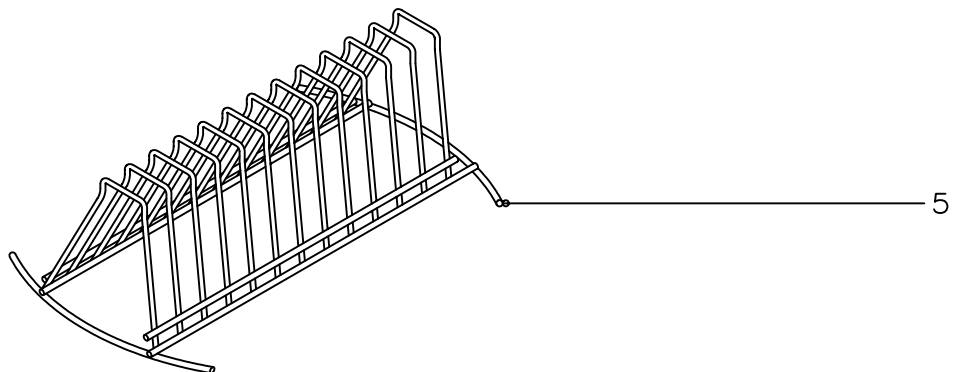
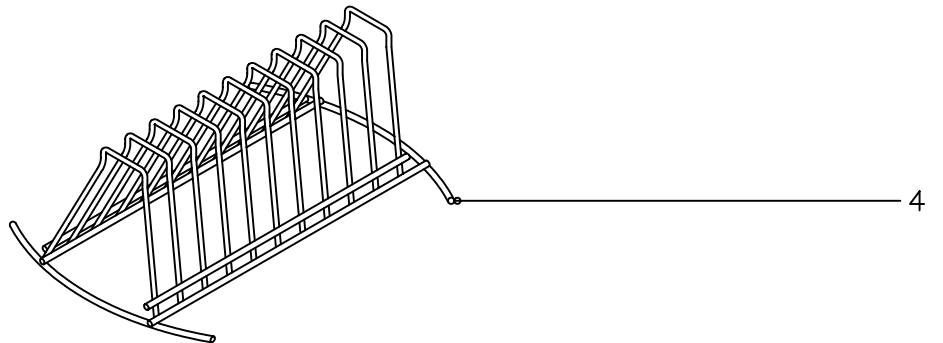
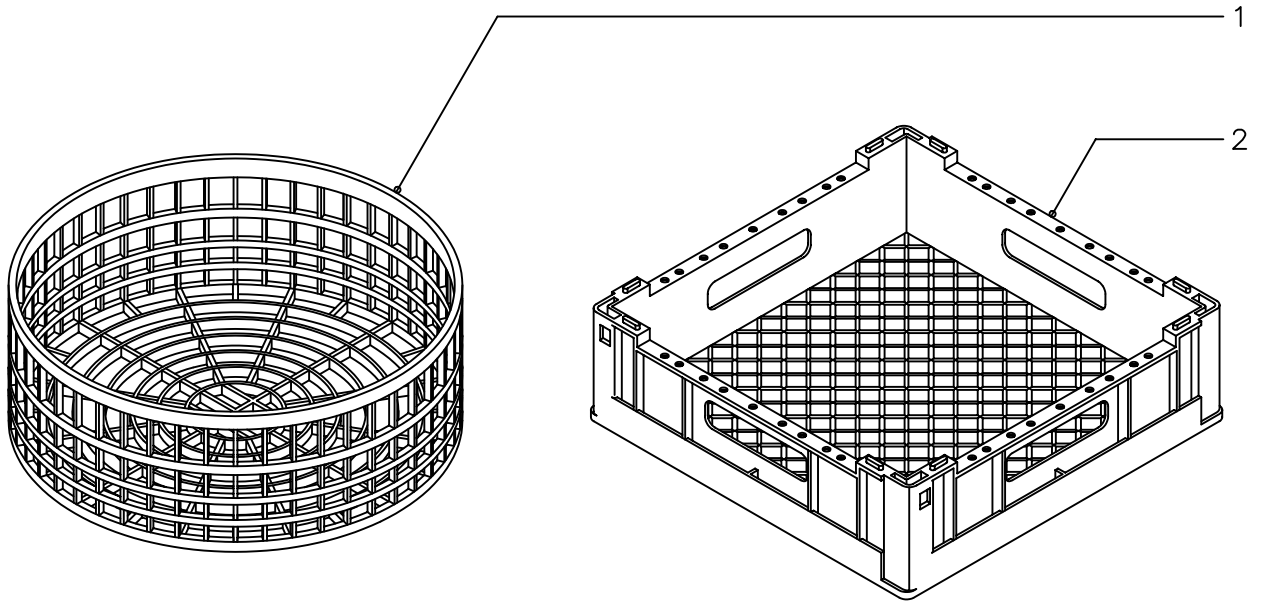
MOD.		LAVAVASOS		ZONA	PARTE FUNCIONAL ELECTRICA							PLANO	C-1300
ITEM	CODIGO	DENOMINACION	TEXTO	LVC-21B									NOTAS
23	Z203013	Tornillo presostato		1									
24	P102154	Brida elastica para tubo		2									
25	3702400	Tubo goma negra Ø8xØ4x1100		1									
26	Z203012	Empalme presostato		1									
27	Z203062	Rele puerta 16 A. 230 V., 50/60 Hz.		1									
28	Z403016	Guia contactor L=100		1									
	Q419005	Remache tubular Ø4x8		2									
29	Z213007	Contacto 230 V. , 50 - 60 Hz.		2									
30	Z203020	Retenedor de cable		1									
31	Z433011	Presostato doble		1									
	Q082032	Tornillo alomado BZ-3,5x9,5		1									
32	Z602923	Soporte presostato		1									
	Q152004	Tornillo aplastado M-5x13		1									
	Q242030	Arandela abanico A-5		1									
	Q162030	Tuerca exagonal M-5		1									
33	Z603025	Regleta de conexiones		1									
	Q032021	Tornillo alomado M-4x10		1									
	Q162020	Tuerca exagonal M-4		1									
34	Z433002	Programador ciclo		1									
	Q152004	Tornillo aplastado M-5x13		2									
	Q242030	Arandela abanico A-5		2									
	Q162020	Tuerca exagonal M-5		2									
35	Z432903	Frente extraible		1									
36	Z452901	Embellecedor adhesivo		1									
37	Z213033	Pulsador de marcha		1									
38	R693055	Piloto verde		1									
39	R693056	Piloto ambar		1									
40	Z433001	Conmutador de funciones		1									
	Z203007	Casquillo		2									

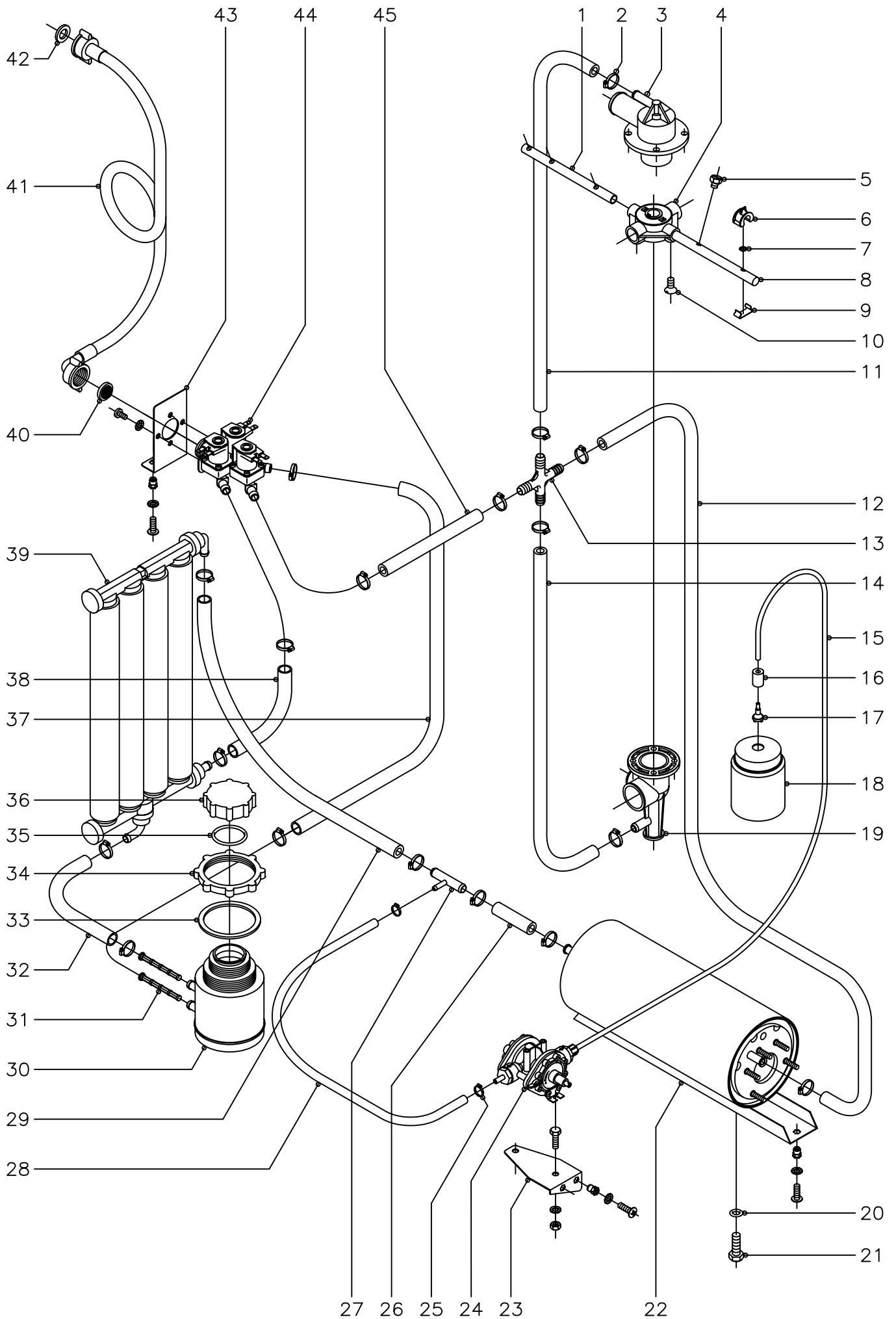


N plano C-1301	Firma <i>[Signature]</i>	Fecha 03-2003	Aparato LAVAVASOS LVC-21W Y MF-21	PARTE FUNCIONAL ELECTRICA	Lamina 12	Fagor Industrial S.Coop. FAGOR Ofate
-------------------	-----------------------------	------------------	--------------------------------------	---------------------------	--------------	--

MOD.		LAVAVASOS		ZONA		PARTE FUNCIONAL ELECTRICA						PLANO		C-1301	
ITEM	CODIGO	DENOMINACION	TEXTO	LVC-21 W	MF-21									NOTAS	
1	R223005	Resistencia tanque 2000 W.		1	1										
2	Q162040	Tuerca exagonal M-6		1	1										
3	Q232040	Arandela plana A-6		1	1										
4	Z603602	Soporte resistencia tanque		1	1										
5	Z401713	Caperuza resistencia calderin		1	1										
6	Q163140	Tuerca exagonal M-6		2	2										
7	Q262040	Arandela muelle A-6		2	2										
8	Q163140	Tuerca exagonal M-6		5	5										
9	Q262040	Arandela muelle A-6		5	5										
10	Z421711	Resistencia calderin 2800 W.		1	1										
11	Q307053	Junta torica Ø54,48xØ43,82xØ5,33		1	1										
12	Z403040	Soporte termostato		1	1										
	Q232040	Arandela plana A-6		2	2										
	Q162040	Tuerca exagonal M-6		2	2										
13	Z393005	Termostato calderin		1	1										
	Q152024	Tornillo avellanado M-4x8		2	2										
	Q242020	Arandela abanico A-4		2	2										
14	N503017	Soporte termostato (tanque)		1	1										
15	Z718405	Termostato doble (tanque)		1	1										
16	V817100	Condensador 6 mf.		1	1										
17	Q261050	Arandela muelle A-8		1	1										
18	Q161450	Tuerca exagonal M-8		1	1										
19	Z203010	Amarre interruptor magnetico		1	1										
	Q152004	Tornillo aplastado M-5x13		1	1										
	Q262030	Arandela muelle A-5		1	1										
	Q162030	Tuerca exagonal M-5		1	1										
20	Z203009	interruptor magnetico		1	1										
21	Z203011	Camara presostato		1	1										
22	Q307003	Junta torica Ø16,01xØ10,77xØ2,62		3	3										

MOD.		LAVAVASOS		ZONA		PARTE FUNCIONAL ELECTRICA						PLANO		C-1301	
ITEM	CODIGO	DENOMINACION	TEXTO	LVC-21 W	MF-21									NOTAS	
23	Z203013	Tornillo presostato		1	1										
24	P102154	Brida elastica para tubo		2	2										
25	3702400	Tubo goma negra Ø8xØ4x1100		1	1										
26	Z203012	Empalme presostato		1	1										
27	Z203062	Rele puerta 16 A. 230 V., 50/60 Hz.		1	1										
28	Z403016	Guia contactor L=100		1	1										
	Q419005	Remache tubular Ø4x8		2	2										
29	Z213007	Contacto 230 V. , 50 - 60 Hz.		2	2										
30	Z203020	Retenedor de cable		1	1										
31	Z263002	Vaina indicador		1	1										
32	Q306024	Arandela junta Ø18xØ12,5x1,5		1	1										
33	Q162070	Tuerca exagonal M-12		1	1										
34	Z228405	Indicador analogico Fahrenheit		1	1										
35	Z433011	Presostato doble		1	1										
	Q082032	Tornillo alomado BZ-3,5x9,5		1	1										
36	Z602923	Soporte presostato		1	1										
	Q152004	Tornillo aplastado M-5x13		1	1										
	Q242030	Arandela abanico A-5		1	1										
	Q162030	Tuerca exagonal M-5		1	1										
37	Z603025	Regleta de conexiones		1	1										
	Q032021	Tornillo alomado M-4x10		1	1										
	Q162020	Tuerca exagonal M-4		1	1										
38	Z448302	Programador ciclo 2' (60 Hz.)		1	1										
	Q152004	Tornillo aplastado M-5x13		2	2										
	Q242030	Arandela abanico A-5		2	2										
	Q162020	Tuerca exagonal M-5		2	2										
39	Z432903	Frente extraible		1	1										
40	Z458401	Embellecedor adhesivo W		1	-										
40	Z458501	Embellecedor adhesivo MF		-	1										





N plano
C-1303

Firma
[Signature]

Fecha
03-2003

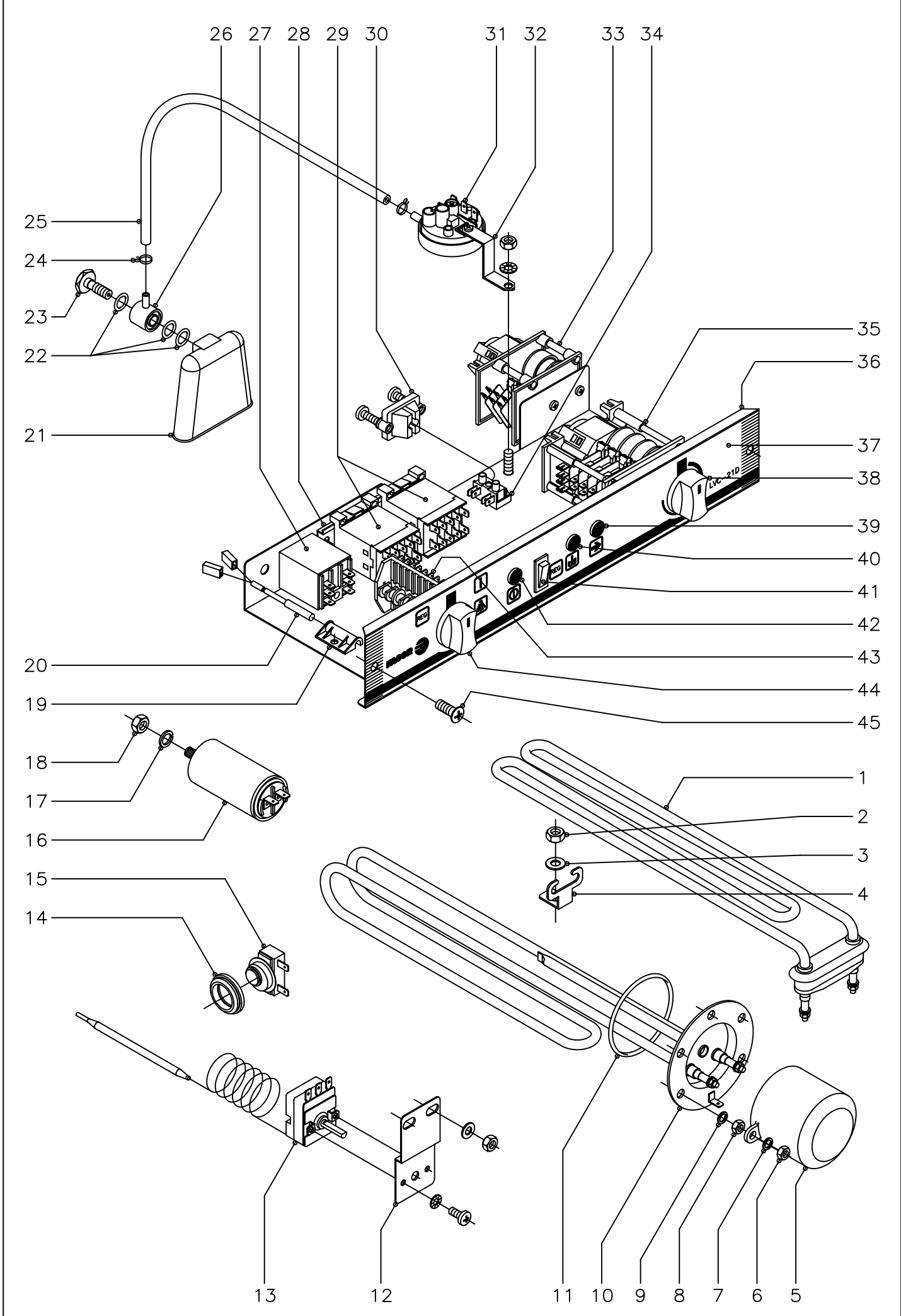
Aparato
PARTE FUNCIONAL DE ACLARADO
LAVAVASOS CON DESCALCIFICADOR

Lamina
14

Fagor Industrial S.Coop. **FAGOR**
Onate

MOD.		LAVAVASOS		ZONA		PARTE FUNCIONAL DE ACLARADO						PLANO		C-1303	
ITEM	CODIGO	DENOMINACION	TEXTO	LVC-15D	LVC-21D									NOTAS	
1	Z411902	Rama aclarado "B"		2	-										
1	Z441902	Rama aclarado "B"		-	2										
2	Q881302	Abrazadera 12 - 20		18	18										
3	Z410703	Soporte distribuidor superior		1	1										
4	Z410704	Cruceta		2	2										
5	Z211903	Tobera aclarado inoxidable		8*	10									(* Opcional)	
6	Z201905	Tobera aclarado		8	-										
7	Q307036	Junta torica Ø8,84xØ5,28xØ1,78		8	-										
8	Z411901	Rama aclarado "A"		2	-										
8	Z441901	Rama aclarado "A"		-	2										
9	Z201906	Enganche tobera aclarado		8	-										
10	Q152024	Tornillo avellanado M-4x8		4	4										
11	3676900	Tubo goma negra Ø17xØ10x450		1	1										
12	3676900	Tubo goma negra Ø17xØ10x530		1	-										
12	3676900	Tubo goma negra Ø17xØ10x630		-	1										
13	Z401108	Racord en cruz		1	1										
14	3676900	Tubo goma negra Ø17xØ10x530		1	-										
14	3676900	Tubo goma negra Ø17xØ10x630		-	1										
15	3699200	Conducto tensoactivo Ø6xØ4x1100		1	1										
16	Z701152	Peso filtro		1	1										
17	Z601153	Filtro aspiracion tensoactivo		1	1										
18	-	Deposito tensoactivo		-	-									(Comercio)	
19	Z410702	Pasamuros cestillo cuadrado		1	1										
20	Q307048	Junta torica Ø16,18xØ9,12xØ3,53		1	1										
21	Q012063	Tornillo exagonal M-10x20		1	1										
22	Z401730	Calderin		1	1										
	Q221342	Remache exagonal M-5		2	2										
	Q242030	Arandela abanico A-5		2	2										
	Q152004	Tornillo aplastado M-5x13		2	2										

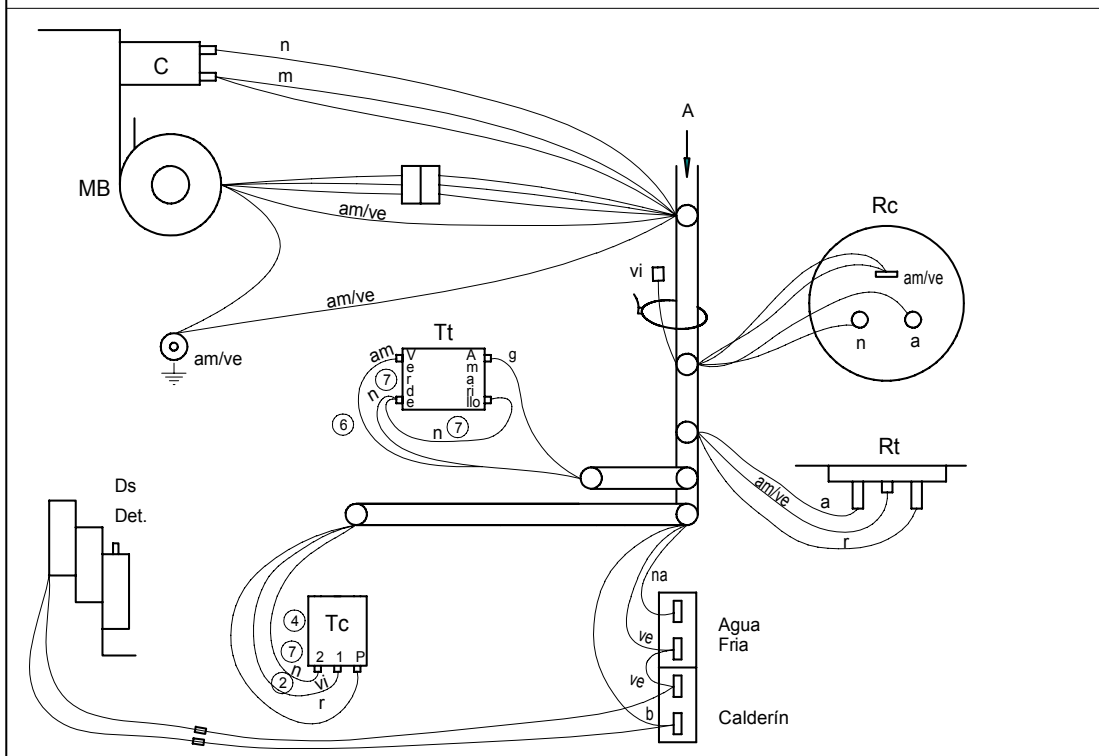
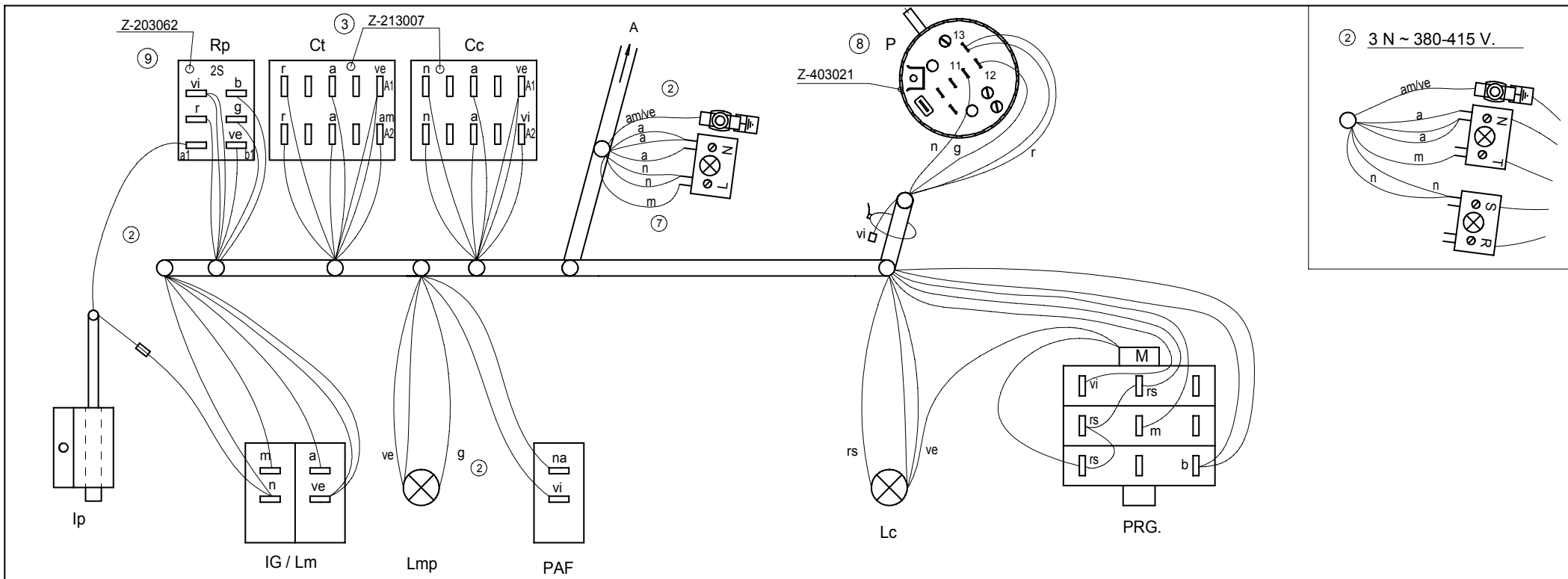
MOD.		LAVAVASOS		ZONA		PARTE FUNCIONAL DE ACLARADO						PLANO		C-1303	
ITEM	CODIGO	DENOMINACION	TEXTO	LVC-15D	LVC-21D									NOTAS	
23	Z401116	Soporte dosificador tensoactivo		1	1										
	Q221342	Remache exagonal M-5		2	2										
	Q242030	Arandela abanico A-5		2	2										
	Q152004	Tornillo aplastado M-5x13		2	2										
24	Z651123	Dosificador tensoactivo		1	1										
	Q012031	Tornillo exagonal M-5x10		2	2										
	Q242030	Arandela abanico A-5		2	2										
	Q162030	Tuerca exagonal M-5		2	2										
25	Q881308	Abrazadera 8 - 14		2	2										
26	3676900	Tubo goma negra Ø17xØ10x250		1	1										
27	Z601157	Toma presion		1	1										
28	3704000	Tubo goma negra Ø10,5xØ5x500		1	1										
29	3676900	Tubo goma negra Ø17xØ10x630		1	1										
30	Z471102	Deposito de sal		1	1										
31	Z471105	Filtro para sal		2	2										
32	3676900	Tubo goma negra Ø17xØ10x250		1	1										
33	Z471107	Arandela junta de tuerca		1	1										
34	Z471106	Tuerca amarre bote		1	1										
35	Z471109	Junta torica de tapon		1	1										
36	Z471108	Tapon de deposito de sal		1	1										
37	3676900	Tubo goma negra Ø17xØ10x700		1	1										
38	3676900	Tubo goma negra Ø17xØ10x780		1	1										
39	Z471101	Descalcificador 4 columnas		1	1										
	Z471111	Soporte superior descalcificador		1	-										
	Z491101	Soporte superior descalcificador		-	1										
	Z471112	Soporte inferior descalcificador		1	1										
	Q232040	Arandela muelle A-6		3	3										
	Q162040	Tuerca exagonal M-6		3	3										
40	Z701132	Filtro - junta		1	1										



N plano C-1304	Firma 	Fecha 03-2003	Aparato LAVAVASOS CON DESCALCIFICADOR	PARTE FUNCIONAL ELECTRICA	Lamina 15	Fagor Industrial S.Coop. FAGOR Onate
-------------------	-----------	------------------	--	---------------------------	--------------	--

MOD.		LAVAVASOS		ZONA		PARTE FUNCIONAL ELECTRICA						PLANO		C-1304	
ITEM	CODIGO	DENOMINACION	TEXTO	LVC-15D	LVC-21D									NOTAS	
1	R223005	Resistencia tanque		1	1										
2	Q162040	Tuerca exagonal M-6		1	1										
3	Q232040	Arandela plana A-6		1	1										
4	Z603602	Soporte resistencia tanque		1	1										
5	Z401713	Caperuza resistencia calderin		1	1										
6	Q163140	Tuerca exagonal M-6		2	2										
7	Q262040	Arandela muelle A-6		2	2										
8	Q163140	Tuerca exagonal M-6		5	5										
9	Q262040	Arandela muelle A-6		5	5										
10	Z401711	Resistencia calderin 2400 W.		1	-										
10	Z421711	Resistencia calderin 2800 W.		-	1										
11	Q307053	Junta torica Ø54,48xØ43,82xØ5,33		1	1										
12	Z403040	Soporte termostato		1	1										
	Q232040	Arandela plana A-6		2	2										
	Q162040	Tuerca exagonal M-6		2	2										
13	Z393005	Termostato calderin		1	1										
	Q152024	Tornillo avellanado M-4x8		2	2										
	Q242020	Arandela abanico A-4		2	2										
14	N503017	Soporte termostato (tanque)		1	1										
15	Z718405	Termostato doble (tanque)		1	1										
16	V817100	Condensador 6 mf.		1	1										
17	Q261050	Arandela muelle A-8		1	1										
18	Q161450	Tuerca exagonal M-8		1	1										
19	Z203010	Amarre interruptor magnetico		1	1										
	Q152004	Tornillo aplastado M-5x13		1	1										
	Q262030	Arandela muelle A-5		1	1										
	Q162030	Tuerca exagonal M-5		1	1										
20	Z203009	Interruptor magnetico		1	1										
21	Z203011	Camara presostato		1	1										

MOD.		LAVAVASOS		ZONA		PARTE FUNCIONAL ELECTRICA						PLANO		C-1304	
ITEM	CODIGO	DENOMINACION	TEXTO	LVC-15D	LVC-21D									NOTAS	
22	Q307003	Junta torica Ø16,01xØ10,77xØ2,62		3	3										
23	Z203013	Tornillo presostato		1	1										
24	P102154	Brida elastica para tubo		2	2										
25	3702400	Tubo goma negra Ø8xØ4x1100		1	1										
26	Z203012	Empalme presostato		1	1										
27	Z203062	Rele puerta 16 A. 230 V., 50/60 Hz.		1	1										
28	Z403016	Guia contactor L=100		1	1										
	Q419005	Remache tubular Ø4x8		2	2										
29	Z213007	Contacto 230 V. , 50 - 60 Hz.		2	2										
30	Z203020	Retenedor de cable		1	1										
31	Z403021	Presostato simple		1	1										
	Q082032	Tornillo alomado BZ-3,5x9,5		1	1										
32	Z602923	Soporte presostato		1	1										
	Q152004	Tornillo aplastado M-5x13		1	1										
	Q242030	Arandela abanico A-5		1	1										
	Q162030	Tuerca exagonal M-5		1	1										
33	Z613003	Programador regeneracion		1	1										
	Q032021	Tornillo alomado M-4x10		2	2										
34	Z603025	Regleta de conexiones		1	1										
	Q032021	Tornillo alomado M-4x10		1	1										
	Q242020	Arandela abanico A-4		1	1										
	Q162020	Tuerca exagonal M-4		1	1										
35	Z403002	Programador ciclo		1	1										
	Z203007	Casquillo		4	4										
	Q041324	Tornillo avellanado M-4x25		4	4										
36	Z472901	Frente extraible		1	-										
36	Z492901	Frente extraible		-	1										
37	Z482901	Embellecedor adhesivo		1	-										
37	Z502901	Embellecedor adhesivo		-	1										



		⑤		
Esquema de montaje LVR-14; LVC-15; LVR-20; LVC-21		Z-403035		
Nº	Pieza	Nº Clasificación	Acabado	
Nº	Modificación	Propuesta de	Fecha	Tolerancias generales
⑨	Sustituir relé Z-203018 por Z-203062, cambiar colores en Rp	J.M.P.	22-5-2002	<5± : 50-100± : 5-25± : > 100± : 25-50± : ∞±
⑧	Introducir presostato Z-403021	J.M.P.	19-10-99	
⑦	Pasar de color Naranja a Negro en Tc y Tt	I. Urisabel	20-4-99	
⑥	Introducir Termostato tanque ZERTAN	Egidon	14-1-98	
⑤	Introducir N° Clasificación	Palacio	10-7-97	
④	Cambiar Termostato y posición cables	Palacio	17-3-97	
Dibujado		Firma	Fecha	Mecanizado superficial
Proyectado		S. N.	19-10-94	FAGOR
Comprobado		Fagor Industrial, Koop, Elk, Mugatua		
Escala				
LAVAVASOS				Plano numero
				HC-16385 -9
				Sustituye al N°
				Sustituido por

Plano hau ez daiteke erabili ez bezitza gure baimenituz gabe

1N ~ 240V. 50 Hz.

2 ~ 220V. 50/60 Hz.

3N ~ 380 - 415 V.

LVR - 14 ; LVC - 15

LVR - 20 ; LVC - 21

15 ; 21 ; KM - 21

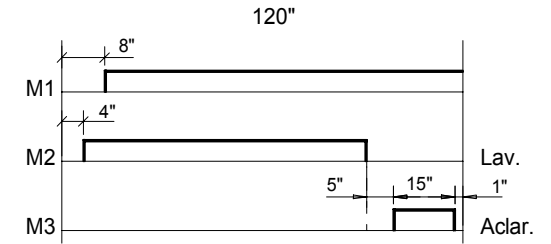
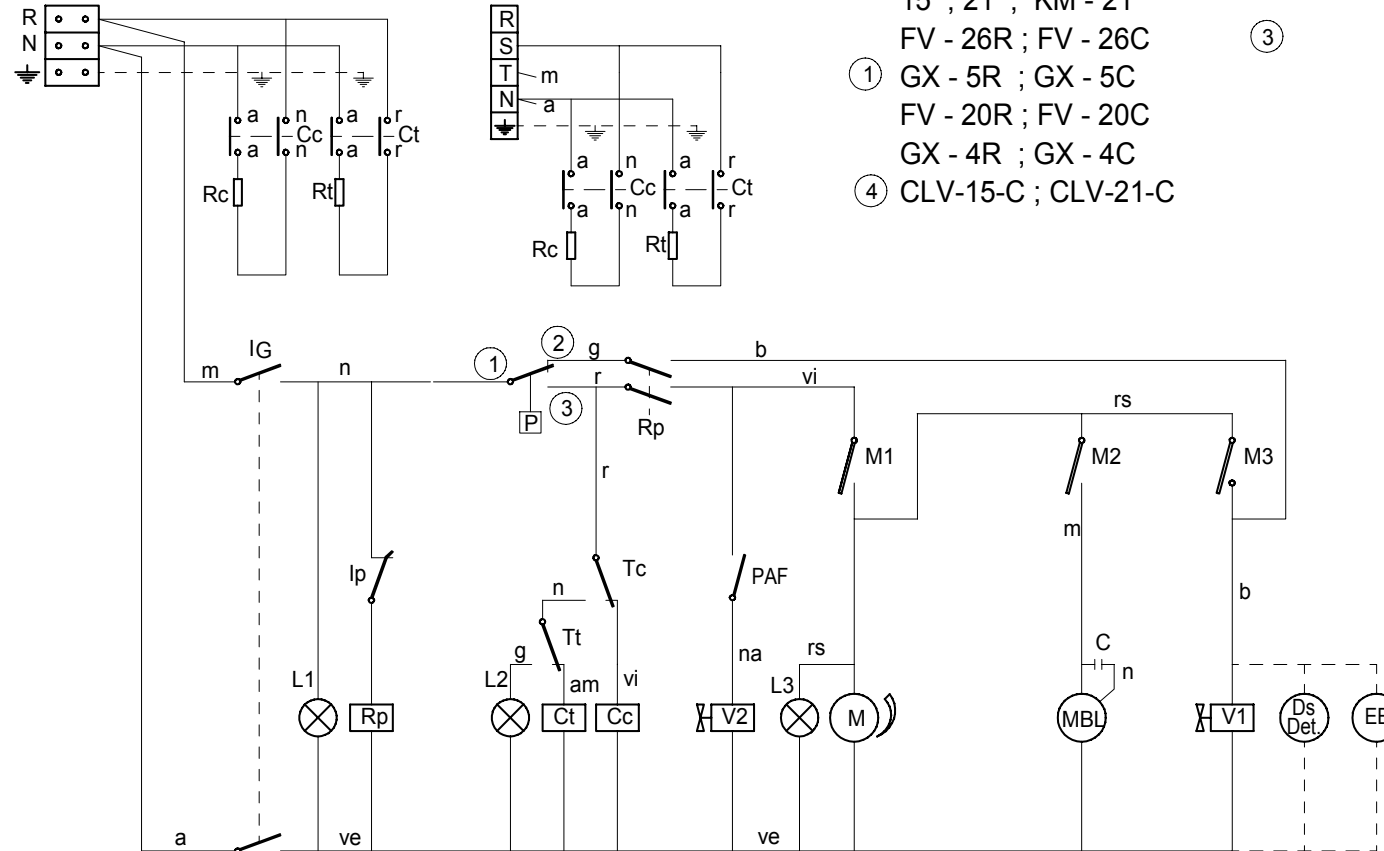
FV - 26R ; FV - 26C

① GX - 5R ; GX - 5C

FV - 20R ; FV - 20C

GX - 4R ; GX - 4C

④ CLV-15-C ; CLV-21-C



CODIGO DE COLORES:

r = rojo-red-rouge

m = marron-brown-marron

g = gris-grey-gris

n = negro-black-noir

a = azul-blue-bleu

b = blanco-white-blanc

vi = violeta-violette-violet

am = amarillo-yellow-jaune

na = naranja-orange-orange

rs = rosa-rose-pink

ve = verde-green-vert

am/ve = amarillo verde-yellow green-jaune vert

IG = Interruptor General

L1 = Lampara de marcha

Ip = Micro de puerta

Rp = Relé puerta

P = Presostato

Tc = Termostato calderin

Tt = Termostato tanque

Cc = Contactor calderin

Ct = Contactor tanque

L2 = Lampara máquina preparada

Rc = Resistencia calderin

Rt = Resistencia tanque

Ds Det = Dosificador de detergente (opcional)

M = Motor programador

M1 = Micro programador marcha

M2 = Micro programador lavado

M3 = Micro programador aclarado

L3 = Lámpara de ciclo

MBL = Motobomba lavado


C = Condensador de motobomba

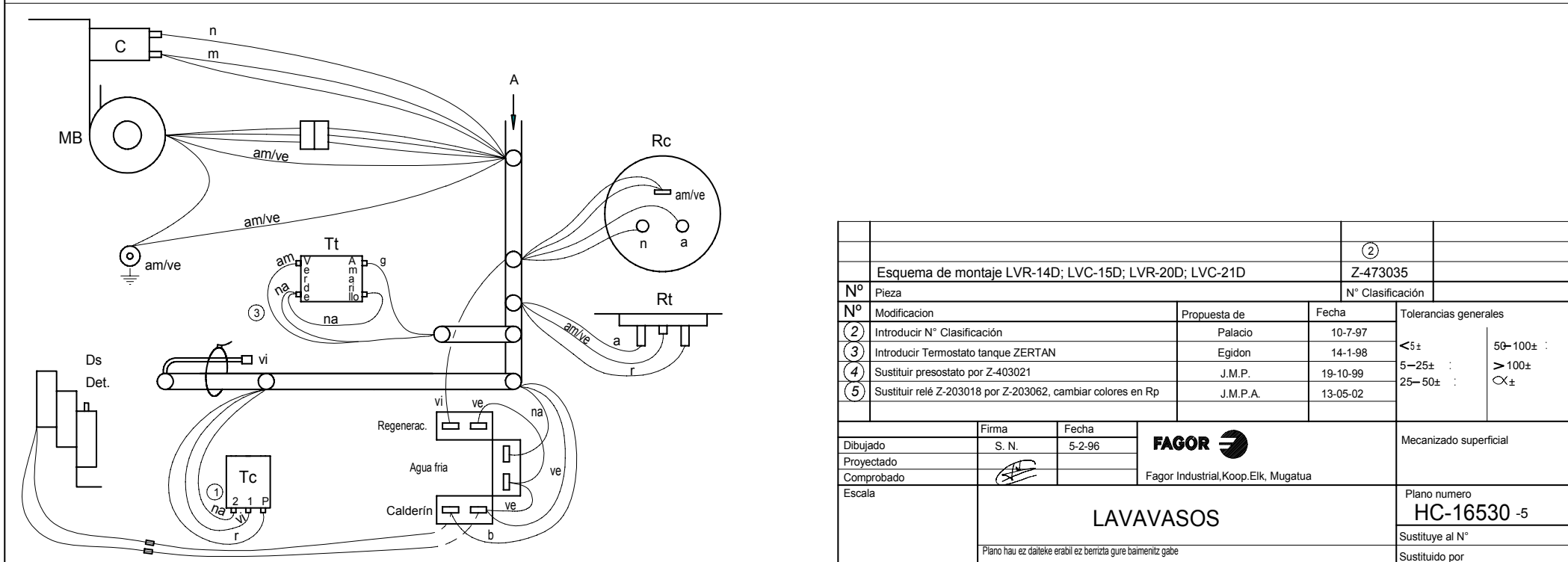
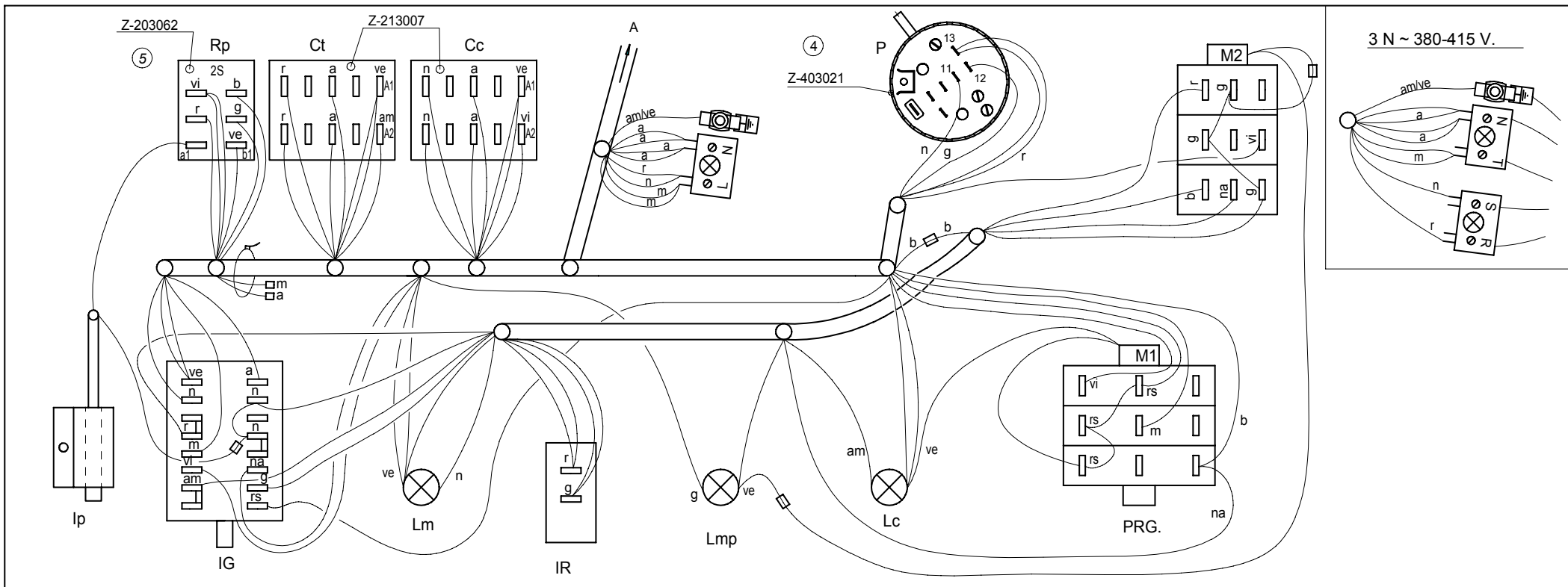
V1 = Válvula de llenado y aclarado

V2 = Válvula de aclarado en frio

EB = Electrobomba de presión (Opcional)

PAF = Pulsador aclarado en frio

Esquema teorico adhesivo		Papel adhesivo	Z-403014	
Nº	Pieza	Cant.	Material	Nº Clasificacion
Nº	Modificacion	Propuesta de		Fecha
①	Actualizar versiones	Egidon		17-7-97
②	Modificar color en Tt	I. Urisabel		20-4-99
③	Introducir versión KM - 21	J.M.P.		22-7-99
④	Introducir modelos CORECO	Palacio		28-1-00
Dibujado		Firma	Fecha	Mecanizado superficial
Proyectado		S. N.	28-9-95	
Comprobado		FAGOR 		
Escala		Fagor Industrial, Koop, Elk, Mugatua		Plano numero
LAVAVASOS				HC-16496 -4
				Sustituye al Nº
Plano hau ez dateke erabili ez berrizta gure baimeniz gabe				Sustituido por



				②			
Esquema de montaje LVR-14D; LVC-15D; LVR-20D; LVC-21D				Z-473035			
Nº	Pieza	Propuesta de		Fecha	Tolerancias generales		
Nº	Modificación						
②	Introducir N° Clasificación	Palacio		10-7-97	<5± 50-100± : 5-25± > 100± : 25-50± ∞±		
③	Introducir Termostato tanque ZERTAN	Egidon		14-1-98			
④	Sustituir presostato por Z-403021	J.M.P.		19-10-99			
⑤	Sustituir relé Z-203018 por Z-203062, cambiar colores en Rp	J.M.P.A.		13-05-02			
Dibujado		Firma	Fecha	Mecanizado superficial			
Proyectado		S. N.	5-2-96	FAGOR			
Comprobado						Fagor Industrial, Koop, Elk, Mugatua	
Escala							
LAVAVASOS							
Plano hau ez daitelke erabili ez berrizta gure baimenitaz gabe							
					Sustituye al N° Sustituido por		

1N ~ 240V. 50 Hz.

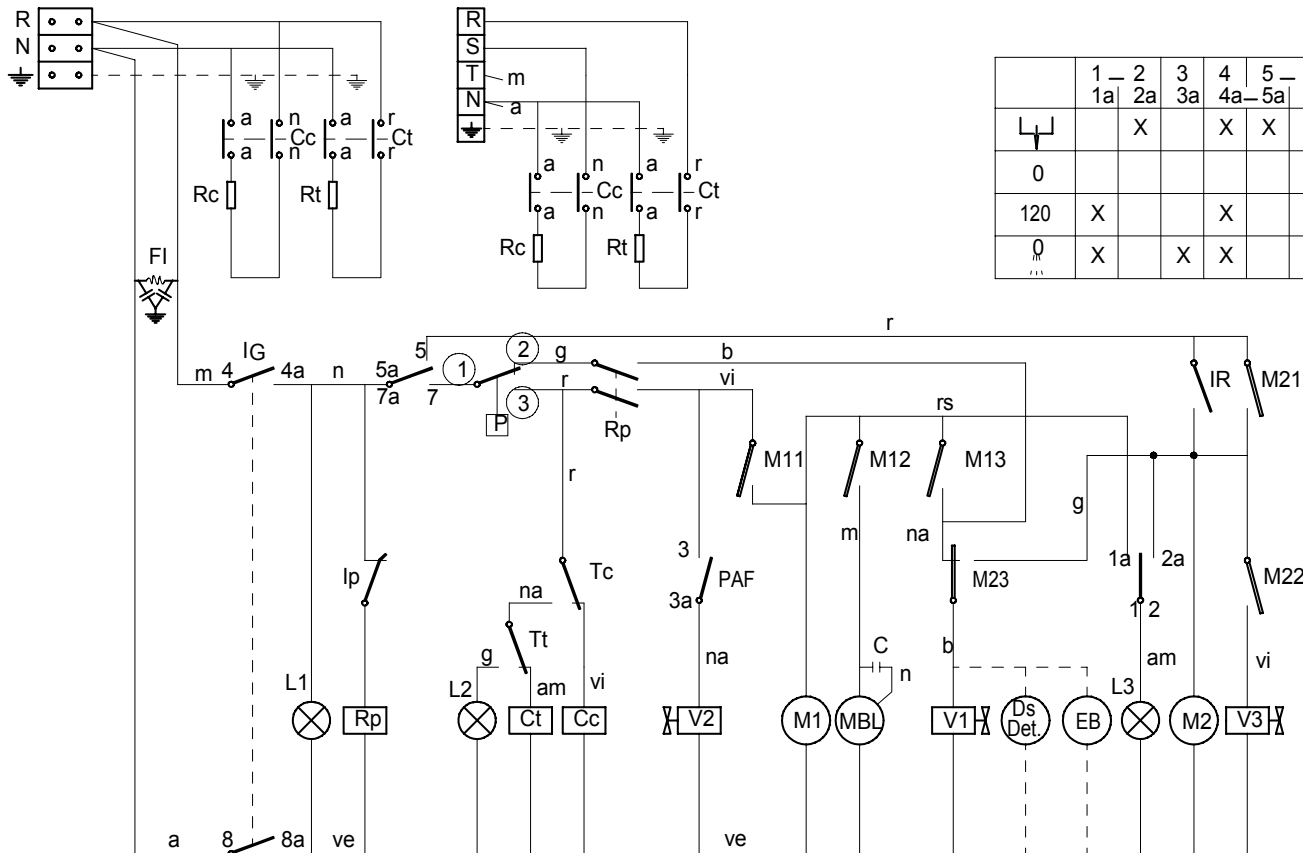
2 ~ 220V. 50/60 Hz.

3N ~ 380 - 415 V.

LVR-14 D; LVC-15 D

LVR-20 D; LVC-21 D

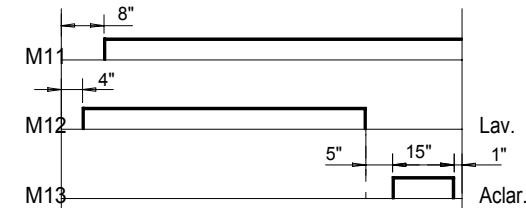
① CLV-15-CD; CLV-21-CD



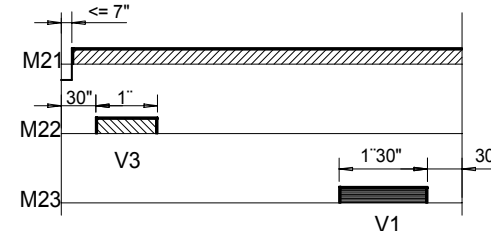
	1-2 1a 2a	3 3a	4 4a	5-6 5a 6a	7 7a	8 8a
	X		X	X		X
0						
120	X		X	X	X	X
	X	X	X	X	X	X

IG

M1 - 120"



M2 - CICLO REGENERACION



CODIGO DE COLORES:

r = rojo-red-rouge

m = marron-brown-marron

g = gris-grey-gris

n = negro-black-noir

a = azul-blue-bleu

b = blanco-white-blanc

vi = violeta-violette-violet

am = amarillo-yellow-jaune

na = naranja-orange-orange

rs = rosa-rose-pink

ve = verde-green-vert

am/ve = amarillo verde-yellow green-jaune vert

I_G = Interruptor General

L1 = Lampara de marcha

Ip = Micro de puerta

Rp = Relé puerta

P = Presostato

Tc = Termostato calderin

Tt = Termostato tanque

Cc = Contactor calderin

Ct = Contactor tanque

L2 = Lampara máquina preparada

Rc = Resistencia calderin

Rt = Resistencia tanque

Ds Det = Dosificador de detergente (opcional)

V3 = Electroválvula regeneración

IR = Pulsador regeneración

M1 = Motor programador

M11 = Micro programador marcha

M12 = Micro programador lavado

M13 = Micro programador aclarado

M2 = Motor programador

M21 = Micro programador marcha regeneración

M22 = Micro programador regeneración por depósito

M23 = Micro programador regeneración por descalcificador

M23 = Micro programador de ciclo y regeneración

MBL = Motobomba lavado

C = Condensador de motobomba

V1 = Válvula de llenado y aclarado

V2 = Válvula de aclarado en frio

EB = Electrobomba de presión (Opcional)

PAF= Pulsador aclarado en frio

Esquema teorico adhesivo		Papel adhesivo	Z-473002	
Nº	Pieza	Cant.	Material	Nº Clasificacion
Nº	Modificacion	Propuesta de		Fecha
①	Introducir modelo CORECO	Palacio		28-1-00
				Tolerancias generales
				$\leq 5\pm$
				5-25±
				25-50±
				50-100±
				> 100±
				$\infty\pm$
				Mecanizado superficial
Dibujado		Firma	Fecha	
Proyectado		S. N.	6-2-96	
Comprobado				FAGOR
Escala				Fagor Industrial, Koop, Elk, Mugatua
LAVAVASOS				Plano numero
				HC-16531 -1
				Sustituye al Nº
				Sustituido por

Plano hau ez dateke erabili ez berrizta gure baimenitz gabe

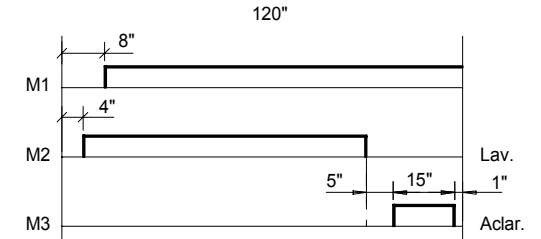
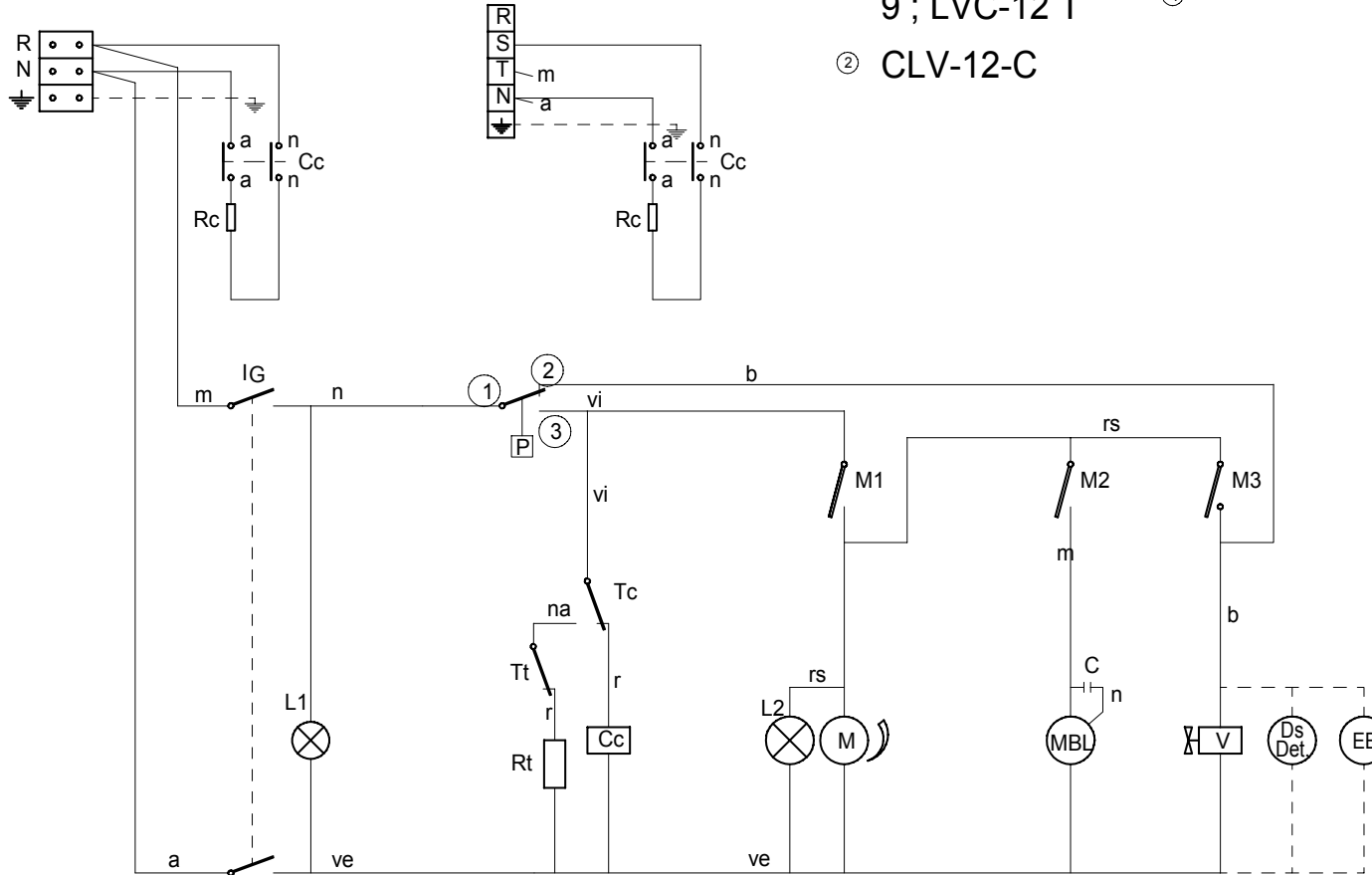
1N ~ 240V. 50 Hz.
2 ~ 220V. 50/60 Hz.

3N ~ 380 - 415 V.

LVR - 10; LVC - 12

9 ; LVC-12 T

② CLV-12-C



CODIGO DE COLORES:

- r = rojo-red-rouge
- m = marron-brown-marron
- g = gris-grey-gris
- n = negro-black-noir
- a = azul-blue-bleu
- b = blanco-white-blanc
- vi = violeta-violette-violet
- am = amarillo-yellow-jaune
- na = naranja-orange-orange
- rs = rosa-rose-pink
- ve = verde-green-vert
- am/ve = amarillo verde-yellow green-jaune vert

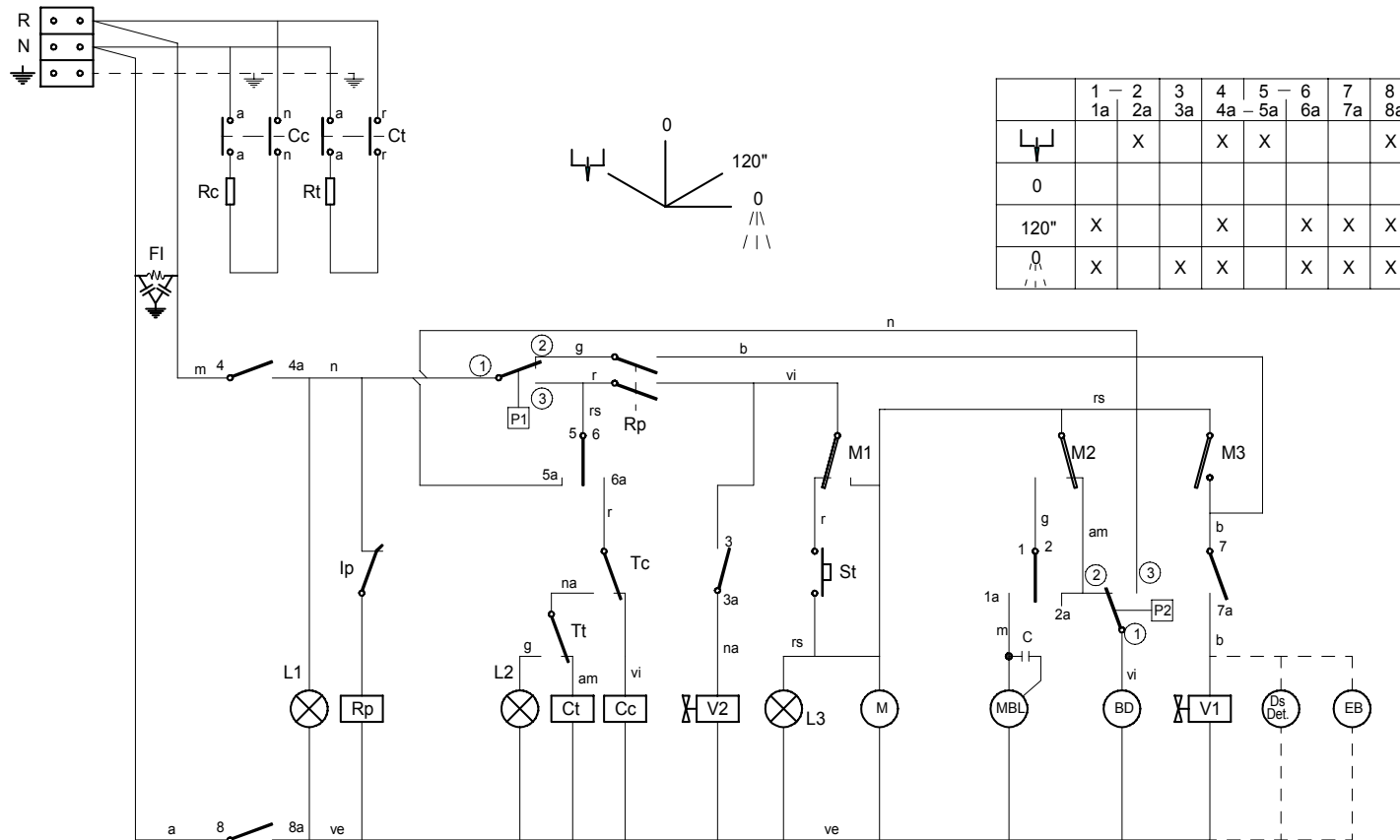
- I_G = Interruptor General
- L1 = Lámpara de marcha
- P = Presostato
- Tc = Termostato calderin
- Cc = Contactor calderin
- Rc = Resistencia calderin
- Ds Det = Dosificador de detergente (opcional)
- EB = Electrobomba de presión (Opcional)
- Tt = Termostato tanque
- Rt = Resistencia tanque

- M = Motor programador
- M1 = Micro programador marcha
- M2 = Micro programador lavado
- M3 = Micro programador aclarado
- L2 = Lámpara de ciclo
- MBL = Motobomba lavado
- C = Condensador de motobomba
- V = Válvula de llenado y aclarado

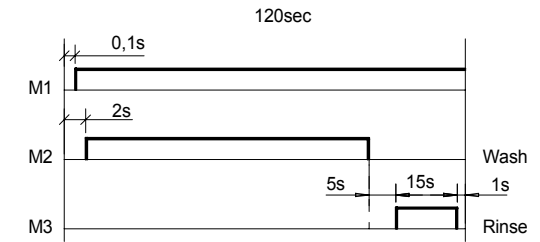
Esquema teorico adhesivo		Papel adhesivo	Z-393010	
Nº	Pieza	Cant.	Material	Nº Clasificacion
Nº	Modificacion		Propuesta de	Fecha
①	Introducir denominación LVC-12T		Palacio	20-4-98
②	Introducir modelo CORECO		Palacio	28-1-00
				Tolerancias generales
				< 5±
				5-25±
				25-50±
				50-100±
				> 100±
				∞±
Dibujado	Firma	Fecha	Mecanizado superficial	
Proyectado	S. N.	7-10-97	FAGOR	
Comprobado			Fagor Industrial, Koop. Elk. Mugatua	
Escala	LAVAVASOS			Plano numero
				HC-16738 -2
	Plano hau ez dateke erabili ez berrizta gure baimenitz gabe			Sustituye al Nº
				Sustituido por

Mods.: LVC - 21 EW ; LVC - 21 W ; MF- 21 W

208-220-240 V. 1Ph



	1 1a	2 2a	3 3a	4 4a	5 5a	6 6a	7 7a	8 8a
		X		X	X			X
0								
120"	X			X		X	X	X
	X		X	X		X	X	X



Colours code-Code de couleurs-Codigo de colores:

- r = red-rouge-rojo
- m = brown-marron-marron
- g = grey-gris-gris
- n = black-noir-negro
- a = blue-bleu-azul
- b = white-blanc-blanco
- vi = violette-violet-violeta
- am = yellow-jaune-amarillo
- na = orange-orange-naranja
- rs = rose-pink-rosa
- ve = green-vert-verte
- am/ve = yellow green-jaune vert-amar./verde

I_G = General switch
 L1 = On lamp
 Ip = Door micro
 Rp = Door relay
 P1 = Pressure switch
 Tc = Drum thermostat
 Tt = Tank thermostat
 Cc = Drum contactor
 Ct = Tank contactor
 L2 = Machine ready light
 Rc = Drum heating element
 St = Start button
 FI = Interferences filter
 BD = Drain pump

Interrupteur general
 Témoin de marche
 Micro de porte
 Relais de porte
 Presostat
 Thermostat du surchauffeur
 Thermostat de cuve
 Contacteur du surchauffeur
 Contacteur de cuve
 Témoin de marchine préparée
 Resistance du surchauffeur
 Bouton de marche
 Filtre d'interferences
 Pompe de vidange

Interruptor General
 Lampara de marcha
 Micro de puerta
 Relé puerta
 Presostato
 Termostato calderin
 Termostato tanque
 Contactor calderin
 Contacteur de cuve
 Lampara máquina preparada
 Resistencia calderin
 Pulsador de marcha
 Filtro de interferencias
 Bomba de Desagüe

Rt = Tank heating element
 M = Motor programmer
 M1 = Micro programmer on
 M2 = Micro programmer wash
 M3 = Micro programmer rinse
 L3 = Cycle light
 MBL = Motor pump wash
 C = Motor pump condenser
 V1 = Filling and rinsing valve
 V2 = Cold rinsing valve
 Ds Det = Detergent dispenser (Optional)
 P2 = Safety pressure switch
 EB = Electric pressure pump (Optional)

Resistance de cuve
 Moteur du programmeur
 Micro du programm. de marche
 Micro du programm. de lavage
 Micro du programm. de rincage
 Témoin de cycle
 Motobopompe de lavage
 Condensateur de la motopompe
 Valve de remplissage et de vidange
 Valve de rincage froid
 Doseur de detergent (Option)
 Presostat de sécurité
 Electropompe de pression (Option)

Resistencia tanque
 Motor programador
 Micro programador marcha
 Micro programador lavado
 Micro programador aclarado
 Lámpara de ciclo
 Motobomba lavado
 Condensador de motobomba
 Válvula de llenado y aclarado
 Válvula aclarado en frio
 Dosificador de detergente (opcional)
 Presostato de seguridad
 Electrobomba de presión (Opcional)

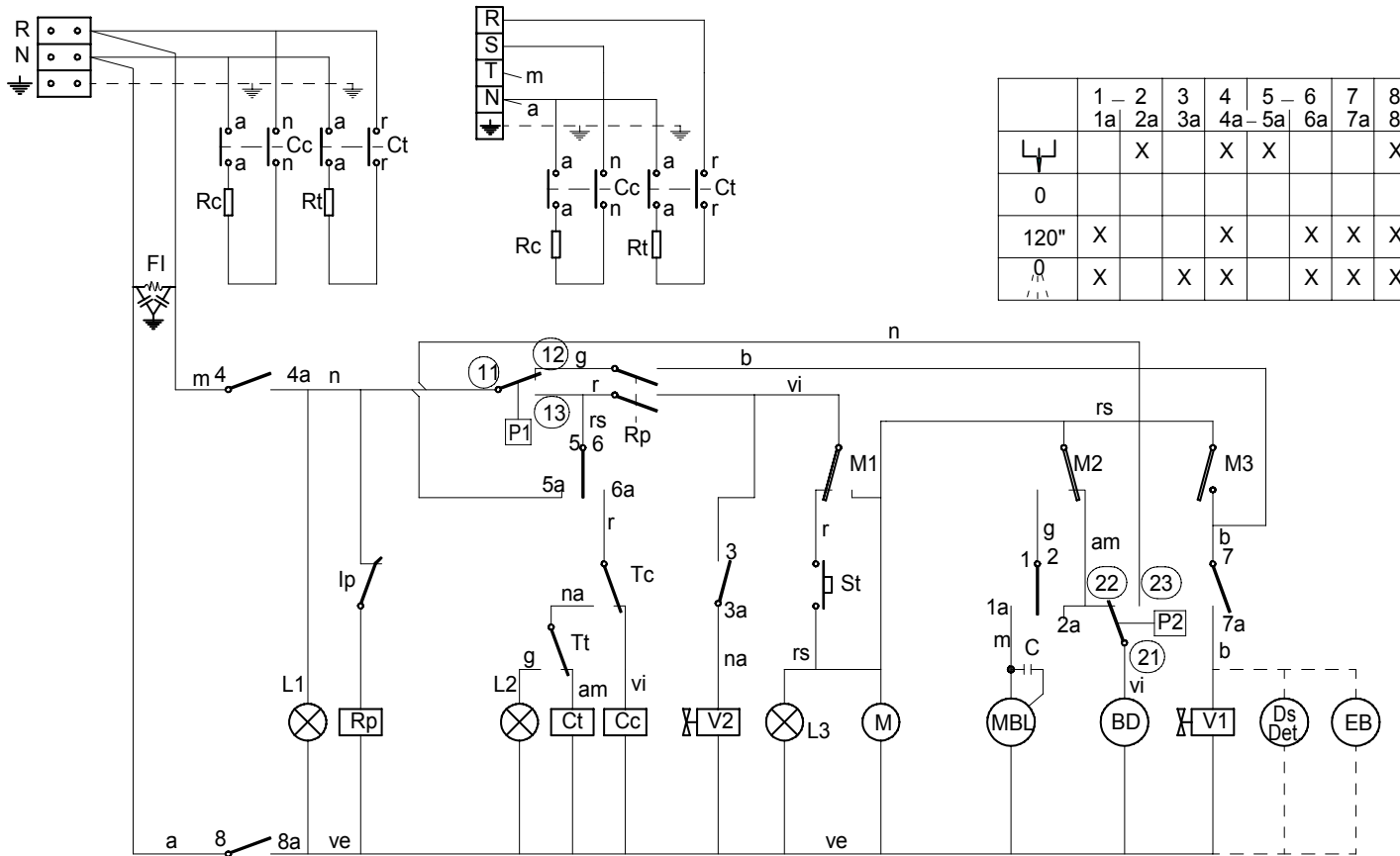
1N ~ 240V. 50 Hz.

2 ~ 220V. 50/60 Hz.

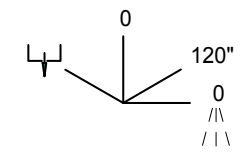
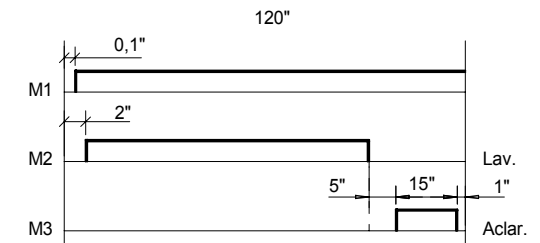
3N ~ 380 - 415 V.

LVC - 21 B ; 21B ; KM - 21 B

① CLV - 21 - CB



	1 - 2	3	4	5 - 6	7	8
	1a 2a	3a	4a	5a 6a	7a	8a
	X		X	X		X
0						
120"	X		X	X	X	X
0	X	X	X	X	X	X



CODIGO DE COLORES:
 r = rojo-red-rouge
 m = marron-brown-marron
 g = gris-grey-gris
 n = negro-black-noir
 a = azul-blue-bleu
 b = blanco-white-blanc
 vi = violeta-violette-violet
 am = amarillo-yellow-jaune
 na = naranja-orange-orange
 rs = rosa-rose-pink
 ve = verde-green-vert
 am/ve = amarillo verde-yellow green-jaune vert

- I_G = Interruptor General
- L1 = Lampara de marcha
- Ip = Micro de puerta
- Rp = Relé puerta
- P1 = Presostato
- Tc = Termostato calderin
- Tt = Termostato tanque
- Cc = Contactor calderin
- Ct = Contactor tanque
- L2 = Lampara máquina preparada
- Rc = Resistencia calderin
- St = Pulsador de marcha
- FI = Filtro de interferencias
- BD = Bomba de Desagüe
- Rt = Resistencia tanque
- M = Motor programador
- M1 = Micro programador marcha
- M2 = Micro programador lavado
- M3 = Micro programador aclarado
- L3 = Lámpara de ciclo
- MBL = Motobomba lavado
- C = Condensador de motobomba
- V1 = Válvula de llenado y aclarado
- Ds Det = Dosificador de detergente (opcional)
- P2 = Presostato de seguridad
- EB = Electrobomba de presión (Opcional)
- V2 = Válvula aclarado en frio

Esquema teorico adhesivo		Papel adhesivo		Z-433009		
Nº	Pieza	Cant.	Material	Nº Clasificacion	Acabado	
Nº	Modificacion		Propuesta de	Fecha	Tolerancias generales	
①	Introducir modelo CORECO		Palacio	28-1-00	<5±	50-100± :
					5-25± :	> 100±
					25-50± :	∞±
Dibujado	Firma	Fecha	 Fagor Industrial, Koop. Elk. Mugatua			
Proyectado	J.M.P.	20-10-99				
Comprobado						
Escala	LAVAVASOS				Plano numero	HC-17195 -1
	Plano hau ez dateke erabili ez berrizta gure baimenitz gabe				Sustituye al Nº	
					Sustituido por	