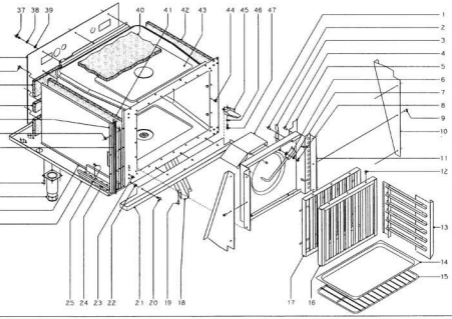


CONCEPTO: MUEBLE EXTERIOR SUJET: MEUBLE EXTERIEUR CONCEPT: EXTERIOR OVEN		LAMINA Nº VUE/Nº ILLUSTR. N. 1	PLANONº PLAN Nº DRAWING N. C-600	PAGINA Nº PAGE Nº PAGE N. 2							
APARATO-APPAREIL-APPLIANCE: HORNOS MIXTOS - FOURS MIXTES - COMBI STEAMERS: HM				MODELO Y CANTIDAD - MOD. ET QUANT. - MOD. & QUANT.	OBSERVACIONES						
Nº	CODIGO	DENOMINACION	DENOMINATION	DESCRIPTION	611	1911	1921	2-1911	611 UL	1911 UL	1921 UL
1	960505	Aislante 540x150x20	Isolant 540x150x20	Insulator 540x150x20	1	2	-	-	1	2	-
1	960513	Aislante 540x150x20	Isolant 540x150x20	Insulator 540x150x20	-	-	2	2	-	-	2
2	960526	Flacoón junta completa	Flacoón de joint	Complete joint flacoón	1	-	-	-	1	-	-
2	967013	Flacoón junta completa	Flacoón de joint	Complete joint flacoón	-	1	-	-	-	1	-
2	960511	Flacoón junta completa	Flacoón de joint	Complete joint flacoón	-	-	1	1	-	-	1
3	Q15021	Terminó aluminado M 6x10	Vie M 6x10	Ball M 6x10	24	24	24	24	24	24	24
4	960500	Jarrito de goma	Jarrito de goma	Rubber seal	1	-	-	-	1	-	-
4	967006	Jarrito de goma	Jarrito de goma	Rubber seal	-	1	-	-	-	1	-
4	960506	Jarrito de goma	Jarrito de goma	Rubber seal	-	-	1	1	-	-	1
5	Q15017	Terminó aluminado M 6x13	Vie M 6x13	Ball M 6x13	4	5	5	5	4	5	5
6	960516	Cristal inferior	Vie inferior	Interior glass	1	-	-	-	1	-	-
6	967015	Cristal inferior	Vie inferior	Interior glass	-	1	-	-	-	1	-
6	960508	Cristal inferior	Vie inferior	Interior glass	-	-	1	1	-	-	1
7	960500	Jarrito aluminado interior	Jarrito de vie int.	Interior joint glass	-	-	-	-	1	-	-
7	967020	Jarrito aluminado interior	Jarrito de vie int.	Interior joint glass	-	1	-	-	-	1	-
7	960515	Jarrito aluminado interior	Jarrito de vie int.	Interior joint glass	-	-	-	-	-	-	1
8	960528	Protector aluminado	Protector d'aluminé	Insulation protection	1	-	-	-	1	-	-
8	967025	Protector aluminado	Protector d'aluminé	Insulation protection	-	1	1	1	-	1	1
9	960530	Aislante 680x55x20	Isolant 680x55x20	Insulator 680x55x20	4	-	-	-	4	-	-
9	960215	Aislante 680x110x20	Isolant 680x110x20	Insulator 680x110x20	-	4	4	4	-	4	4
10	967036	Flacoón horizontal superior	Flacoón horiz. superieur	Upper joint flacoón	1	-	-	-	1	-	-
10	960506	Flacoón horizontal superior	Flacoón horiz. superieur	Upper joint flacoón	-	-	-	1	-	-	1
11	960506	Flacoón vertical derecho	Flacoón verticale droite	Right vertical flacoón	-	-	-	-	1	-	-
11	967030	Flacoón vertical derecho	Flacoón verticale droite	Right vertical flacoón	-	1	1	1	-	1	1
12	Q24231	Terminó aluminado M 6x10	Vie M 6x10	Ball M 6x10	2	2	2	2	2	2	2
13	960538	Soporte portaobjetos	Supporte objet	Complete light support	2	2	2	2	2	2	2
14	Q15004	Terminó aluminado M 6x13	Vie M 6x13	Ball M 6x13	4	4	4	4	4	4	4
15	960538	Panel de lámpara	Panel de lampe	Light support	2	2	2	2	2	2	2
16	960213	Lámpara 20W, 12v	Lamp 20W, 12v	Light 20W, 12v	2	2	2	2	2	2	2
17	960541	Deflector lámpara 20W, 12v	Deflecteur de lampe	Deflector light	2	2	2	2	2	2	2
18	Q24230	Arandela aluminada A.5	Rondelle A.5	Washer A.5	2	2	2	2	2	2	2

CONCEPTO: MUEBLE EXTERIOR SUJET: MEUBLE EXTERIEUR CONCEPT: EXTERIOR OVEN		LAMINA Nº VUE/Nº ILLUSTR. N. 1	PLANONº PLAN Nº DRAWING N. C-600	PAGINA Nº PAGE Nº PAGE N. 3							
APARATO-APPAREIL-APPLIANCE: HORNOS MIXTOS - FOURS MIXTES - COMBI STEAMERS: HM				MODELO Y CANTIDAD - MOD. ET QUANT. - MOD. & QUANT.	OBSERVACIONES						
Nº	CODIGO	DENOMINACION	DENOMINATION	DESCRIPTION	611	1911	1921	2-1911	611 UL	1911 UL	1921 UL
19	Q15005	Tuerca hexagonal M 5	Ecrou M 5	Nut M 5	2	2	2	2	2	2	2
20	960535	Jarrito superior a gases	Joint de lampe	Gas joint	2	2	2	2	2	2	2
21	Q21342	Remache hexagonal M 5	Rivet M 5	Rivet M 5	4	4	4	4	4	4	4
22	Q12042	Terminó hexagonal M 6x15	Vie M 6x15	Ball M 6	1	1	1	1	1	1	1
23	Q24240	Arandela aluminada A.6	Rondelle A.6	Washer A.6	1	1	1	1	1	1	1
24	960507	Arandela en acero	Rondelle	Flx washer	1	1	1	1	1	1	1
25	960517	Bisagra superior	Charniere superieure	Upper hinge	1	1	1	1	1	1	1
26	960524	Ojo superior	Axe superieur	Upper axle	1	1	1	1	1	1	1
27	260519	Resorte	Resort	Spring	1	1	1	1	1	1	1
28	Q15002	Remache tubular Ø 4x7.5	Rivet Ø 4x7.5	Tube rivet Ø 4x7.5	10	14	14	14	14	14	14
29	960514	Aislante 540x150x20	Isolant 540x150x20	Insulator 540x150x20	2	2	-	-	2	2	-
30	960525	Puerta	Porte	Door	1	-	-	-	-	-	-
30	967016	Puerta	Porte	Door	-	1	-	-	-	1	-
30	960502	Puerta	Porte	Door	-	-	-	1	-	-	-
30	960536	Puerta	Porte	Door	-	-	-	-	1	-	-
30	967032	Puerta	Porte	Door	-	-	-	-	-	1	-
30	960516	Puerta	Porte	Door	-	-	-	-	-	-	1
31	960515	Cristal exterior	Vie exterieur	Exterior glass	1	-	-	-	1	-	-
31	967029	Cristal exterior	Vie exterieur	Exterior glass	-	1	1	1	-	1	1
32	960501	Jointo de vidrio exterior	Joint de vie ext.	Exterior joint glass	-	-	-	-	-	-	1
32	967028	Jointo de vidrio exterior	Joint de vie ext.	Exterior joint glass	-	1	1	1	-	1	1
33	967011	Muelle	Resort	Spring	1	1	1	1	1	1	1
34	960504	Ojo inferior	Axe inferieur	Lower axle	1	1	1	1	1	1	1
35	960531	Guía superior inferior	Guide d'axe inferieur	Interior axle guide	1	1	1	1	1	1	1
36	Q15003	Terminó aluminado M 6x16	Vie M 6x16	Ball M 6x16	8	8	8	8	8	8	8
37	960507	Bisagra inferior	Charniere inferieure	Lower hinge	1	1	1	1	1	1	1
38	Q24240	Arandela aluminada A.6	Rondelle A.6	Washer A.6	2	2	2	2	2	2	2
38	Q12042	Terminó hexagonal M 6x15	Vie M 6x15	Ball M 6x15	2	2	2	2	2	2	2
40	960532	Malla completa	Plaque complete	Complete handle	1	1	1	1	1	1	1
41	Q24232	Terminó aluminado M 6x15	Vie M 6x15	Phillips ball M 6x15	2	2	2	2	2	2	2

CONCEPTO: MUEBLE EXTERIOR SUJET: MEUBLE EXTERIEUR CONCEPT: EXTERIOR OVEN		LAMINA Nº VUE/Nº ILLUSTR. N. 1	PLANONº PLAN Nº DRAWING N. C-600	PAGINA Nº PAGE Nº PAGE N. 4							
APARATO-APPAREIL-APPLIANCE: HORNOS MIXTOS - FOURS MIXTES - COMBI STEAMERS: HM				MODELO Y CANTIDAD - MOD. ET QUANT. - MOD. & QUANT.	OBSERVACIONES						
Nº	CODIGO	DENOMINACION	DENOMINATION	DESCRIPTION	611	1911	1921	2-1911	611 UL	1911 UL	1921 UL
42	Q21342	Remache hexagonal M 5	Rivet M 5	Rivet M 5	2	2	2	2	2	2	2
43	960511	Basidor de puerta	Châssis de porte	Door frame	1	-	-	-	1	-	-
43	967056	Basidor de puerta	Châssis de porte	Door frame	-	1	-	-	-	1	-
43	960503	Basidor de puerta	Châssis de porte	Door frame	-	-	-	1	-	-	1
44	Q137001	Resador de alambre 2x15	Tige	Pin 2x15	2	4	4	4	2	4	4
45	960500	Alargador	Engaieur	Rod	-	2	2	2	-	2	2
46	Q15003	Terminó aluminado M 6x16	Vie M 6x16	Ball M 6x16	4	4	4	4	4	4	4
47	960545	Enganche	Crochet	hooking	2	2	2	2	2	2	2
48	960538	Caño de enganche	Supplement	Supplement	4	4	4	4	4	4	4
48	260413	Cabezal	Doigte	Bush	8	8	8	8	8	8	8
50	Q24240	Arandela aluminada A.6	Rondelle A.6	Washer A.6	4	4	4	4	4	4	4
51	Q15004	Tuerca hexagonal M 5	Ecrou M 5	Nut M 5	4	4	4	4	4	4	4
52	960544	Cover de mecanismo de cierre	Tige de fermeture	Cover part	2	2	2	2	2	2	2
53	960510	Flacoón horizontal inferior	Flacoón horiz. inferieur	Lower horizontal flacoón	1	1	-	-	1	1	-
53	960510	Flacoón horizontal inferior	Flacoón horiz. inferieur	Lower horizontal flacoón	-	-	1	1	-	-	1
54	960515	Flacoón vertical izquierdo	Flacoón verticale gauche	Left	1	-	-	-	-	-	-
54	967058	Flacoón vertical izquierdo	Flacoón verticale gauche	Left	-	1	-	-	-	1	-
55	960543	Mecanismo de cierre	Element de fermeture	Closure mechanism	1	1	1	1	1	1	1
56	Q24240	Arandela aluminada A.6	Rondelle A.6	Washer A.6	2	2	2	2	2	2	2
57	Q15004	Tuerca hexagonal M 5	Ecrou M 5	Nut M 5	2	2	2	2	2	2	2
58	960529	Tapa completa	Couverde fermeture de porte	Door mechanism cover	1	-	-	-	1	-	-
58	967054	Tapa completa	Couverde fermeture de porte	Door mechanism cover	-	1	1	1	-	1	1
59	Q15025	Terminó aluminado Ø 4x7.5	Vie M 6x15	Ball M 6x15	2	2	2	2	2	2	2
60	Q12042	Terminó hexagonal M 6x15	Vie M 6x15	Ball M 6x15	10	10	10	10	10	10	10
61	Q24240	Arandela aluminada A.6	Rondelle A.6	Washer A.6	10	10	10	10	10	10	10
62	Q23540	Arandela aluminada A.6	Rondelle A.6	Washer A.6	10	10	10	10	10	10	10
63	Q21343	Remache hexagonal M 5	Rivet M 5	Rivet M 5	10	10	10	10	10	10	10
63	960314	Segnafa inferior (neutra)	Adhesif inferieur	Polycarbonate film	1	-	-	-	-	-	-
63	960300	Segnafa inferior	Adhesif inferieur	Polycarbonate film	-	1	1	1	-	-	-
63	960302	Segnafa inferior (neutra)	Adhesif inferieur	Polycarbonate film	-	-	-	-	-	-	1
63	960301	Segnafa inferior	Adhesif inferieur	Polycarbonate film	-	-	-	-	-	-	1

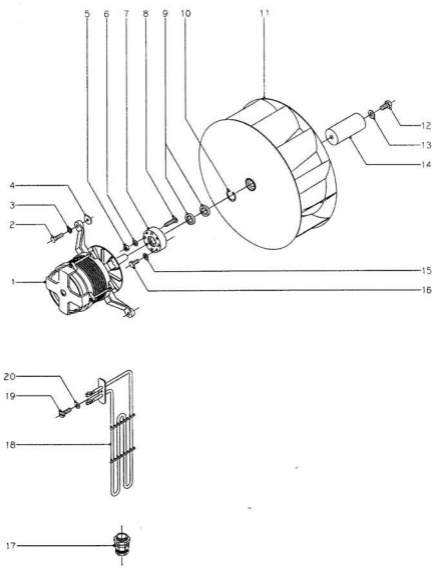
CONCEPTO: MUEBLE EXTERIOR SUJET: MEUBLE EXTERIEUR CONCEPT: EXTERIOR OVEN		LAMINA Nº VUE/Nº ILLUSTR. N. 1	PLANONº PLAN Nº DRAWING N. C-600	PAGINA Nº PAGE Nº PAGE N. 5							
APARATO-APPAREIL-APPLIANCE: HORNOS MIXTOS - FOURS MIXTES - COMBI STEAMERS: HM				MODELO Y CANTIDAD - MOD. ET QUANT. - MOD. & QUANT.	OBSERVACIONES						
Nº	CODIGO	DENOMINACION	DENOMINATION	DESCRIPTION	611	1911	1921	2-1911	611 UL	1911 UL	1921 UL
64	960304	Segnafa superior	Adhesif superieur	Polycarbonate film	1	-	-	-	1	-	-
64	960306	Segnafa superior	Adhesif superieur	Polycarbonate film	-	1	-	-	-	1	-
65	960300	Panel de comandas	Panel de commandes	Control panel	1	-	-	-	1	-	-
65	967060	Panel de comandas	Panel de commandes	Control panel	-	1	1	1	-	1	1
66	960300	Panel de comandas	Panel de commandes	Control panel	-	-	-	-	-	-	1
67	960300	Panel de comandas	Panel de commandes	Control panel	-	1	1	1	-	1	1
67	Q15002	Remache tubular Ø 4x7.5	Rivet Ø 4x7.5	Rivet Ø 4x7.5	2	2	2	2	2	2	2
68	960311	Flacoón horizontal inferior	Crochet porte panneau	Control panel flacoón	1	1	1	1	1	1	1
69	960300	Panel posterior	Panel postérieur	Rear panel	1	-	-	-	-	-	-
69	967205	Panel posterior	Panel postérieur	Rear panel	-	1	-	-	-	1	-
69	960302	Panel posterior	Panel postérieur	Rear panel	-	-	-	-	-	-	1
70	Q15004	Terminó aluminado M 6x15	Vie M 6x15	Ball M 6x15	12	14	14	14	12	14	14
71	960312	Cuerpo exterior	Boîte exterieure	Exterior cover	1	-	-	-	1	-	-
71	967050	Cuerpo exterior	Boîte exterieure	Exterior cover	-	1	-	-	-	1	-
71	960310	Cuerpo exterior	Boîte exterieure	Exterior cover	-	-	-	-	-	-	1
72	960308	Tapavertido motor	Couvercle de moteur	Motor cover	1	1	1	1	1	1	1
73	960315	Pasamuro de chimenea	Joint de cheminée	Chimney protection	1	1	1	1	1	1	1



CONCEPTO: SUJET: CONCEPT:		MUEBLE INTERIOR MEUBLE INTERIEUR INTERIOR OVEN		LAMINA Nº VUE Nº LUSTRE N.	2	FLANJO Nº PLAN Nº DRAWING N.	C-501	PAGINA Nº PAGE Nº PAGE N.	7		
APARATO-APPAREL-APPLIANCE: HORNOS MIXTOS - FOURS MIXTES - COMBI STEAMERS: HMI				MODELO Y CANTIDAD - MOD. ET QUANT. - MOD. & QUANT.				OBSERVACIONES			
Nº	CODIGO	DENOMINACION	DENOMINATION	DESCRIPTION	611	1011	1021	21011	611 UL	1011 UL	1021 UL
1	R072053	Deflector superior	Deflecteur	Deflector	-	-	2	2	-	-	3
2	0412002	Remache tubular Ø 4x7,5	Rivet Ø 4x7,5	Rivet Ø 4x7,5	4	4	4	4	4	4	4
3	R202047	Escudo de sujeción subventilador	Écrou de couvante	Fluor-steel angle	2	2	2	2	2	2	2
4	0412002	Remache tubular Ø 4x7,5	Rivet Ø 4x7,5	Rivet Ø 4x7,5	6	6	6	6	6	6	6
5	R062048	Alerón derecho	Deflecteur droit	Right deflector	1	-	-	-	1	-	-
6	R062047	Alerón izquierdo	Deflecteur gauche	Left deflector	1	-	-	-	1	-	-
7	R062036	Tubo inyector	Conduite injecteur	Injector pipe	1	-	-	-	1	-	-
8	R072017	Tubo inyector	Conduite injecteur	Injector pipe	-	1	1	1	-	1	1
9	Q212030	Arandela plana A.5	Rondelle A.5	Washer A.5	2	2	2	2	2	2	2
10	0412002	Tuerna hexagonal M.6	Vis M.6	Nut M.6	2	2	2	2	2	2	2
11	0412002	Remache tubular Ø 4x7,5	Rivet Ø 4x7,5	Rivet Ø 4x7,5	-	-	6	6	-	-	6
12	R732019	Alerón lateral	Deflecteur latéral	Side deflector	-	-	2	2	-	-	2
13	R062098	Cubierta de turtina	Couvercle de tourline	Fan protector	1	-	-	-	1	-	-
14	R072051	Cubierta de turtina	Couvercle de tourline	Fan protector	-	1	-	-	-	1	-
15	R062098	Cubierta de turtina	Couvercle de tourline	Fan protector	-	-	1	1	-	-	1
16	0412002	Remache tubular Ø 4x7,5	Rivet Ø 4x7,5	Rivet Ø 4x7,5	6	6	6	6	6	6	6
17	R062045	Guía de bandejas derecha	Glossière droite	Right trays guide	1	-	-	-	1	-	-
18	R062045	Guía de bandejas izquierda	Glossière gauche	Left trays guide	1	-	-	-	1	-	-
19	R072045	Guía de bandejas derecha	Glossière droite	Right trays guide	-	1	-	-	-	1	-
20	R072045	Guía de bandejas izquierda	Glossière gauche	Left trays guide	-	1	-	-	-	1	-
21	R062054	Guía de bandejas derecha	Glossière droite	Right trays guide	-	-	1	1	-	-	1
22	R062055	Guía de bandejas izquierda	Glossière gauche	Left trays guide	-	-	1	1	-	-	1
23	R062046	Guía de bandejas	Glossière	Trays guide	-	-	-	-	-	-	3
24	R052016	Bandeja 1/1 (530x326x20)	Plateau 1/1 (530x326x20)	Tray GN 1/1	1	1	-	-	-	-	-
25	R032055	Bandeja 2/1 (530x650x40)	Plateau 2/1 (530x650x40)	Tray GN 2/1	-	-	-	-	-	-	-
26	R342036	Parrilla 1/1	Grille 1/1	Grid GN 1/1	-	-	1	2	4	-	-
27	R032039	Parrilla 2/1	Grille 2/1	Grid GN 2/1	-	-	1	-	-	-	-
28	R062041	Parrilla 2/1	Grille 2/1	Grid GN 2/1	-	-	-	-	-	-	5
29	R062017	Anterior de filtro	Antérieur du filtre	Front of filter	1	-	-	-	1	-	-
30	R072025	Anterior de filtro	Antérieur du filtre	Front of filter	-	1	1	1	-	1	1
31	R062022	Posterior de filtro	Postérieur du filtre	Rear of filter	1	-	-	-	1	-	-
32	R072025	Posterior de filtro	Postérieur du filtre	Rear of filter	-	1	1	1	-	1	1

CONCEPTO: SUJET: CONCEPT:		MUEBLE INTERIOR MEUBLE INTERIEUR INTERIOR OVEN		LAMINA Nº VUE Nº LUSTRE N.	2	FLANJO Nº PLAN Nº DRAWING N.	C-501	PAGINA Nº PAGE Nº PAGE N.	8		
APARATO-APPAREL-APPLIANCE: HORNOS MIXTOS - FOURS MIXTES - COMBI STEAMERS: HMI				MODELO Y CANTIDAD - MOD. ET QUANT. - MOD. & QUANT.				OBSERVACIONES			
Nº	CODIGO	DENOMINACION	DENOMINATION	DESCRIPTION	611	1011	1021	21011	611 UL	1011 UL	1021 UL
18	R072004	Cubierta de esalaje	Couvercle de évitage	Drainer cover	1	1	-	-	1	1	-
19	R062095	Cubierta de esalaje	Couvercle de évitage	Drainer cover	-	-	1	1	-	-	1
20	0412002	Remache tubular Ø 4x7,5	Rivet Ø 4x7,5	Rivet Ø 4x7,5	8	8	8	8	8	8	8
21	Q212017	Tornillo anillo M. 6x13	Vis M.6x13	Self M. 6x13	4	4	4	4	4	4	4
22	R072003	Recolector aguas	Egoutoir	Drip collector	1	1	-	-	1	1	-
23	R062003	Recolector aguas	Egoutoir	Drip collector	-	-	1	1	-	-	1
24	Q212143	Remache hexagonal M.6	Rivet M.6	Rivet M.6	4	4	4	4	4	4	4
25	Q212142	Remache hexagonal M.6	Rivet M.6	Rivet M.6	12	12	12	12	12	12	12
26	R042021	Guía del cable eléctrico	Guide	Electricity guide	1	1	1	1	1	1	1
27	0412002	Remache tubular Ø 4x7,5	Rivet Ø 4x7,5	Rivet Ø 4x7,5	8	8	8	8	8	8	8
28	R072030	Base inferior de horno	Panneau inférieur	Over base	1	1	-	-	1	1	-
29	R062030	Base inferior de horno	Panneau inférieur	Over base	-	-	1	1	-	-	1
30	R062096	Soporte lateral aislante	Support latéral isolant	Lateral insulator support	1	-	-	-	1	-	-
31	R072016	Soporte lateral aislante	Support latéral isolant	Lateral insulator support	-	1	-	-	-	1	-
32	R062097	Soporte lateral aislante	Support latéral isolant	Lateral insulator support	-	-	1	1	-	-	1
33	Q201304	Punta regulable	Poinçonnable	Adjustable tip	4	4	4	4	4	4	4
34	0411304	Remache avulso Ø4 x 8	Rivet Ø4 x 8	Rivet Ø4 x 8	10	10	10	10	10	10	10
35	Q212000	Junta de portavandos	Joint de panneau de commande	Control panel joint	1	1	1	1	1	1	1
36	0412002	Remache tubular Ø 4x7,5	Rivet Ø 4x7,5	Rivet Ø 4x7,5	3	3	3	3	3	3	3
37	R062097	Protector de portavandos	Protection	Control panel protector	1	-	-	-	1	-	-
38	R072024	Protector de portavandos	Protection	Control panel protector	-	1	1	1	-	1	1
39	R062016	Asiento posterior 600x90x20	Isolant 600x90x20	Rear insulation 600x90x20	3	3	3	3	3	3	3
40	R062015	Asiento posterior 800x110x20	Isolant 800x110x20	Rear insulation 800x110x20	2	-	-	-	2	-	-
41	R072031	Asiento posterior 670x230x20	Isolant 670x230x20	Rear insulation 670x230x20	-	2	2	2	-	2	2
42	Q151401	Tornillo avulso	Vis	Bolt	3	3	3	3	3	3	3
43	R062095	Soporte aislante posterior	Support isolant postérieur	Rear insulation support	1	-	-	-	1	-	-
44	R072098	Soporte aislante posterior	Support isolant postérieur	Rear insulation support	-	1	-	-	-	1	-
45	R062096	Soporte aislante posterior	Support isolant postérieur	Rear insulation support	-	-	1	1	-	-	1
46	Q212042	Tornillo hexagonal M. 6x15	Vis M.6x15	Bolt M. 6x15	12	12	12	12	12	12	12
47	Q202040	Arandela plana A.6	Rondelle A.6	Washer A.6	12	12	12	12	12	12	12
48	Q212040	Arandela plana A.6	Rondelle A.6	Washer A.6	12	12	12	12	12	12	12

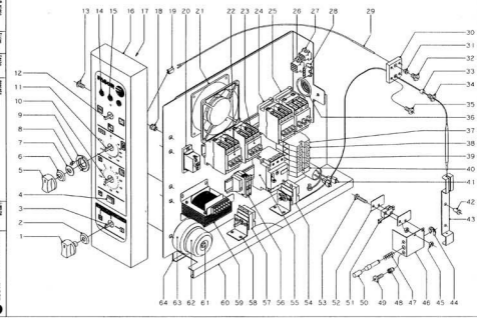
CONCEPTO: SUJET: CONCEPT:		MUEBLE INTERIOR MEUBLE INTERIEUR INTERIOR OVEN		LAMINA Nº VUE Nº LUSTRE N.	2	FLANJO Nº PLAN Nº DRAWING N.	C-501	PAGINA Nº PAGE Nº PAGE N.	9		
APARATO-APPAREL-APPLIANCE: HORNOS MIXTOS - FOURS MIXTES - COMBI STEAMERS: HMI				MODELO Y CANTIDAD - MOD. ET QUANT. - MOD. & QUANT.				OBSERVACIONES			
Nº	CODIGO	DENOMINACION	DENOMINATION	DESCRIPTION	611	1011	1021	21011	611 UL	1011 UL	1021 UL
40	R062014	Así base y lecho 650x650x20	Isolant base et lit 650x650x20	Base and insulation 650x650x20	6	6	-	-	6	6	-
41	R062023	Así base y lecho 800x790x20	Isolant base et lit 800x790x20	Base and insulation 800x790x20	-	-	6	6	-	-	6
42	R062013	Así lateral 650x630x20	Isolant latéral 650x630x20	Lateral insulation 650x630x20	3	-	-	-	3	-	-
43	R072030	Así lateral 770x650x20	Isolant latéral 770x650x20	Lateral insulation 770x650x20	-	3	-	-	-	3	-
44	R062024	Así lateral 800x770x20	Isolant latéral 800x770x20	Lateral insulation 800x770x20	-	-	3	3	-	-	3
45	R062013	Así lateral 650x630x20	Isolant latéral 650x630x20	Lateral insulation 650x630x20	2	-	-	-	2	-	-
46	R072030	Así lateral 770x650x20	Isolant latéral 770x650x20	Lateral insulation 770x650x20	-	2	-	-	-	2	-
47	R062024	Así lateral 800x770x20	Isolant latéral 800x770x20	Lateral insulation 800x770x20	-	-	2	2	-	-	2
48	R062095	Cuerpo interior horno	Corps intérieur du four	Interior oven body	1	-	-	-	1	-	-
49	Q102001	Cuerpo interior horno	Corps intérieur du four	Interior oven body	-	1	-	-	-	1	-
50	R072010	Cuerpo interior horno	Corps intérieur du four	Interior oven body	-	-	1	1	-	-	1
51	Q212141	Remache hexagonal M.4	Rivet M.4	Rivet M.4	24	24	24	24	24	24	24
52	R062090	Cable cables	Bouche de branchement	Wire protector	1	1	1	1	1	1	1
53	Q212030	Arandela plana A.5	Rondelle A.5	Washer A.5	2	2	2	2	2	2	2
54	Q212031	Tornillo hexagonal M. 5x10	Vis M.5x10	Bolt M. 5x10	2	2	2	2	2	2	2



Nº plano	Fecha	Apparato	Mod. no	Faber Industrial S. Coop. FAOOR
C-562	3-98	HORNOS MIXTOS DE INYECCION	3	Other

CONCEPTO: CALENTAMIENTO Y TURBINA SUJET: CHAUFFAGE ET TOURBINE CONCEPT: HEATING AND MOTOR				LAMINAR VUEW ILLUSTR. N.	PLANON PLANIF DRAWING N.	PAGINA/PAGE N.					
APARATO-APPAREIL-APPLIANCE: HORNOS MIXTOS - FOURS MIXTES - COMBI-STEAMERS: H86				MODELO Y CANTIDAD - MOD. ET QUANT. - MOD. & QUANT.							
Nº	CODIGO	DE NOMINATION	DESCRIPTION	811	1011	1821	21011	811 UL.	1011 UL.	1821 UL.	OBSERVACIONES
1	805348	Motor (230-400V 50-60Hz)	Moteur	8	1	1	1	1	1	1	
2	Q01284	Tornillosegarrón M 5x25	Bolt M 5x25	4	4	4	4	4	4	4	
3	Q20290	Arandela nueca A 6	Rondelle A 6	4	4	4	4	4	4	4	
4	Q20144	Arandela Ø2x65,5x2	Rondelle Ø2x65,5x2	8	8	8	8	8	8	8	
5	Q16290	Tuerca engranaje M 6	Ecrou M 6	4	4	4	4	4	4	4	
6	Q24040	Arandela abanico A 6	Rondelle A 6	4	4	4	4	4	4	4	
7	868283	Copulador mltin	Doille	1	1	1	1	1	1	1	
8	-	Perno M 6 (Cableado a cuerpo)	Tige M 6 (cable)	4	4	4	4	4	4	4	
9	868287	Reten (Ø20xØ17x7)	Retenueur	2	2	2	2	2	2	2	
10	Q30282	Anillo de seguridad Ø 26x1,2	Arceau de securité	1	1	1	1	1	1	1	
11	825342	Turbina	Turbine	1	1	1	1	1	1	1	
12	Q01283	Tornillosegarrón M 10x20	Vie M 10x20	1	1	1	1	1	1	1	
13	Q22090	Arandela plana A 10	Rondelle A 10	1	1	1	1	1	1	1	
14	868285	Distribuidor inyección	Distributeur injection	1	1	1	1	1	1	1	
15	Q24290	Arandela abanico A 5	Rondelle A 5	4	4	4	4	4	4	4	
16	Q01281	Tornillosegarrón M 5x10	Vie M 5x10	4	4	4	4	4	4	4	
17	863382	Presostato	Protection de cable	1	1	1	1	1	1	1	
18	868316	Resistencia 1500 W 230 V	Resistance 1500 W 230 V	8	-	-	-	8	-	-	
18	867382	Resist. 1500-1500 W 230 V	Resist. 1500-1500 W 230 V	-	8	-	-	-	8	-	
18	868386	Resist. 2000-2000 W 230 V	Resist. 2000-2000 W 230 V	-	-	8	-	-	-	8	
19	Q06231	Tornillosegarrón M 5x10	Vie M 5x10	8	18	18	18	8	18	18	
20	Q22090	Arandela plana A 5	Rondelle A 5	8	18	18	18	8	18	18	



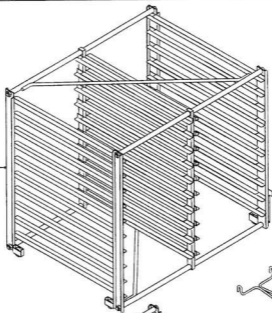


CONCEPTO: COMPONENTES CIRCUITO ELECTRICO SUJET: PIECES CIRCUIT ELECTRIQUE CONCEPT: ELECTRICAL PARTS				LAMINA# VUE# LUSTR.N.	5	PLAN# PLAN# DRAWING#	C-564	PAGINA# PAGE# PAGE#	17		
APARATO-APPAREIL-APPLIANCE: HORNOS MIXTOS - FOURS MIXTES - COMBI STEAMERS: H86				MODELO Y CANTIDAD - MOD. ET QUANT. - MOD. & QUANT.				OBSERVACIONES			
N°	COODIG	DENOMINACION	DENOMINATION	DESCRIPTION	611	1011	1021	210/11	611 UL	1011 UL	1021 UL
1	960302	Botón de mando (comutadores)	Boitor pour commutateur	Knob switch	2	3	3	3	-	-	-
1	9603010	Botón de mando (comutadores)	Boitor pour commutateur	Knob switch	-	-	-	-	2	3	3
2	9603046	Junto (comutadores)	Joint pour commutateur	Rubber seal	2	3	3	3	2	3	3
3	9753000	Commutador de potencia	Commutateur de puissance	Switch	-	1	1	1	-	1	1
4	9603032	Pulsador manual (forador)	Poussoir	Push button	1	1	1	1	1	1	1
5	9603063	Botón de mando (electrónico)	Bouton pour électronique	Knob electronic	1	1	1	1	-	-	-
5	9603071	Botón de mando (electrónico)	Bouton pour électronique	Knob electronic	-	-	-	-	1	1	1
6	9603045	Junto (para el impresor)	Joint pour électronique	Rubber seal	1	1	1	1	1	1	1
7	9602810	Arandela gresada	Rondelle gresée	Washer	1	1	1	1	1	1	1
8	Q151346	Terminal abrazado M.3x5	Via M.3x5	BoHM.3x5	2	2	2	2	2	2	2
9	9602806	Guía botón de mando	Guide bouton de commande	Knob guide	1	1	1	1	1	1	1
10	9723000	Temporizador manual	Temporisateur manuel	Timer	1	1	1	1	1	1	1
11	9743013	Termostato electrónico 270°C	Thermostat électronique	Electronic thermostat	1	1	1	1	-	-	-
11	9603056	Termostato electrónico 500°F	Thermostat électronique	Electronic thermostat	-	-	-	-	1	1	1
12	9603054	Commutador de funciones	Commutateur de puissance	Switch	1	1	1	1	1	1	1
13	Q151304	Terminal apilado M.5x13	Via M.5x13	BoHM.5x13	3	3	3	3	3	3	3
14	2203005	Plato amarillo	Voyant jaune	Yellow light	2	2	2	2	-	-	-
14	9603056	Plato amarillo	Voyant jaune	Yellow light	-	-	-	-	2	2	2
15	2203004	Plato verde	Voyant vert	Green light	1	1	1	1	-	-	-
15	9603055	Plato verde	Voyant vert	Green light	-	-	-	-	1	1	1
16	9602800	Panel portamandos	Panneau de commande	Control panel	-	-	-	-	1	-	-
16	9702800	Panel portamandos	Panneau de commande	Control panel	-	1	1	1	-	1	1
17	9602806	Soporte componentes	Support	Support	1	1	1	1	1	1	1
18	Q221342	Remache exagonal M.5	Rivet M.5	Rivet	3	3	3	3	3	3	3
19	9603043	Conector molex (2 vías)	Fiche	Connector molex	1	1	1	1	1	1	1
20	2563061	Zumbador	Sonore	Buzzer	1	1	1	1	1	1	1
21	2103006	Verificador	Vérificateur	Tag	1	1	1	1	1	1	1
22	9603031	Contactador TF-3010-GAL2	Contacteur TF-3010-GAL2	Contacteur TF-3010-GAL2	1	1	1	1	1	1	1
22	9603031	Contactador TF-3010-GAL2	Contacteur TF-3010-GAL2	Contacteur TF-3010-GAL2	1	1	1	1	1	1	1
24	9603031	Contactador TF-3010-GAL2	Contacteur TF-3010-GAL2	Contacteur TF-3010-GAL2	1	1	1	1	1	1	1
24	9603031	Contactador TF-3010-GAL2	Contacteur TF-3010-GAL2	Contacteur TF-3010-GAL2	1	1	1	1	1	1	1
25	9603031	Contactador TF-3010-GAL2	Contacteur TF-3010-GAL2	Contacteur TF-3010-GAL2	1	1	1	1	1	1	1
25	9673007	Contactador CI-1037-H-0041	Contacteur CI-1037-H-0041	Contacteur CI-1037-H-0041	-	1	1	1	-	1	1

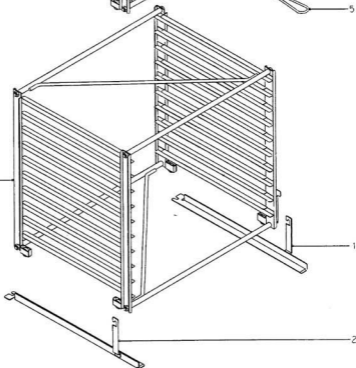
CONCEPTO: COMPONENTES CIRCUITO ELECTRICO SUJET: PIECES CIRCUIT ELECTRIQUE CONCEPT: ELECTRICAL PARTS				LAMINA# VUE# LUSTR.N.	5	PLAN# PLAN# DRAWING#	C-564	PAGINA# PAGE# PAGE#	18		
APARATO-APPAREIL-APPLIANCE: HORNOS MIXTOS - FOURS MIXTES - COMBI STEAMERS: H86				MODELO Y CANTIDAD - MOD. ET QUANT. - MOD. & QUANT.				OBSERVACIONES			
N°	COODIG	DENOMINACION	DENOMINATION	DESCRIPTION	611	1011	1021	210/11	611 UL	1011 UL	1021 UL
26	9603008	Guía contactor L-250	Guide de contacteur L-250	Switch guide L-250	1	1	1	1	1	1	1
26	-	Conector hembra 3 vías	Fiche 3 pins	Female connector	1	1	1	1	1	1	1
27	-	Conector hembra 5 vías	Fiche 5 pins	Female connector	1	1	1	1	1	1	1
28	-	Conector hembra 6 vías	Fiche 6 pins	Female connector	1	1	1	1	1	1	1
29	9603026	Conjunto termopar L-1500	Sonde de température L-1500	Overthermopar L-1500	1	1	1	1	1	1	1
30	9603059	Apoyo recordatorio	Apuiant recordatoire	Probe record support	1	1	1	1	1	1	1
31	9603052	Broche termopar de sonda	Broche de sonde	Probe of probe probe	1	1	1	1	1	1	1
32	9603026	Raíz de conexión sonda	Raizod connexion sonde	Connection probe	1	1	1	1	1	1	1
33	9603026	Tubo junta de silicona	Tuyau jointe silicone	Silicone tube part	1	1	1	1	1	1	1
34	9603026	Raíz de conexión sonda	Raizod connexion sonde	Connection probe	1	1	1	1	1	1	1
35	Q103021	Terminal abrazado M.4x10	Via M.4x10	BoHM.4x10	4	4	4	4	4	4	4
36	N103013	Paseo de tierra	Protection	Bushing	1	1	1	1	1	1	1
37	9450205	Borne tierra 10	Terminal terre	Earth terminal	-	-	-	-	1	-	-
37	2103005	Borne tierra 35	Terminal terre	Earth terminal	-	1	1	1	-	1	1
38	2283002	Borne azul N 10	Terminal bleu N	Neutral terminal	-	-	-	-	1	-	-
38	9673010	Borne azul N 35	Terminal bleu N	Neutral terminal	-	1	1	1	-	1	1
39	9450205	Borne gris 10	Terminal gris phases	Phase terminal	1	-	-	-	1	-	-
39	9263003	Borne gris 35	Terminal gris phases	Phase terminal	-	3	3	3	-	3	3
40	2083006	Top	Top	Block terminal	-	1	1	1	-	1	1
41	9603050	Guía de contactor L-120	Guide de contacteur L-120	Switch guide L-120	1	1	1	1	1	1	1
41	2001023	Fibra eléctrica	Fibre électrique	Electric fiber	1	1	1	1	1	1	1
42	Q143002	Rivete	Rivet	Rivet	2	2	2	2	2	2	2
43	9603030	Soporte de burbujas	Support de bulbe	Bubble support	1	1	1	1	1	1	1
44	Q101033	Arandela de seguridad	Rondelle de securité	Clamp	1	1	1	1	1	1	1
45	Q101010	Tuerca exagonal M.3	Ecrou M.3	Nut M.3	4	4	4	4	4	4	4
46	9610532	Soporte de minicirc	Support de minicirc	Angle support	1	1	1	1	1	1	1
47	2100003	Muelle	Ressort	Spring	1	1	1	1	1	1	1
48	Q221341	Remache exagonal M.4	Rivet M.4	Threaded rivet M.4	2	2	2	2	2	2	2
49	Q103021	Terminal abrazado M.4x10	Via M.4x10	BoHM.4x10	2	2	2	2	2	2	2
50	9610533	Ojo de micro	Axe pour micro	Switch axle	1	1	1	1	1	1	1
51	9610534	Micropequeño	Micro	Switch	1	1	1	1	1	1	1

CONCEPTO: COMPONENTES CIRCUITO ELECTRICO SUJET: PIECES CIRCUIT ELECTRIQUE CONCEPT: ELECTRICAL PARTS				LAMINA# VUE# LUSTR.N.	5	PLAN# PLAN# DRAWING#	C-564	PAGINA# PAGE# PAGE#	19		
APARATO-APPAREIL-APPLIANCE: HORNOS MIXTOS - FOURS MIXTES - COMBI STEAMERS: H86				MODELO Y CANTIDAD - MOD. ET QUANT. - MOD. & QUANT.				OBSERVACIONES			
N°	COODIG	DENOMINACION	DENOMINATION	DESCRIPTION	611	1011	1021	210/11	611 UL	1011 UL	1021 UL
52	9610535	Placa de separación	Plaque de separation	Shield support	2	2	2	2	2	2	2
53	Q103013	Terminal abrazado M.3x20	Via M.3x20	BoHM.3x20	2	2	2	2	2	2	2
54	Q243016	Termostato de seguridad	Thermostat de securité	Safety thermostat	1	1	1	1	1	1	1
55	9603061	Interruptor de potencia	Interrupteur de puissance	Power switch	-	-	-	-	1	1	1
56	9673005	Portafusibles	Support de fusibles	Holder fuse	2	2	2	2	2	2	2
57	2283003	Top	Block terminal	Block terminal	2	2	2	2	2	2	2
57	9184011	Fusible 4 A	Fusible 4 A	Fuse 4 A	2	2	2	2	2	2	2
58	9603058	Guía de contactor L-120	Guide de contacteur L-120	Switch guide L-120	1	1	1	1	1	1	1
57	9043018	Termostato de tubo de vapor	Thermostat	Thermostat	1	1	1	1	1	1	1
59	9043039	Soporte de termostato	Support de thermostat	Thermostat support	2	2	2	2	2	2	2
60	9603036	Transformador	Transformateur	Transformer	1	1	1	1	-	-	-
60	9603017	Panel cuadro eléctrico	Plaque électrique	Electric panel	1	1	1	1	1	1	1
61	Q201340	Terminal abrazado M.5x30	Via M.5x30	BoHM.5x30	-	-	-	-	1	1	1
62	9603060	Transformador 220/12V, 15W	Transformateur 220/12V, 15W	220/12V, 15W Transformer	-	-	-	-	1	1	1
62	9603059	Transformador 220/12V, 55W	Transformateur 220/12V, 55W	220/12V, 55W Transformer	-	-	-	-	1	1	1
64	9603016	Carro para panel cuadro	Guide pour plaque	Electric panel guide	1	1	1	1	1	1	1

4



3



Nº de obra	Fecha	Aparato	Lamina	Paper Industrial S. Oros	FAGOR
C-565	3-98	ESTRUCTURAS PARA HORNOS	—	Órma	

CONCEPTO: ESTRUCTURA PORTABANDEJAS SUJET: CHARIOT POUR PLATEAUX CONCEPTE: TROLLEY TRAYS GUIDE				LAMINA Nº VUE Nº ILLUSTR. N.	PLAN Nº PLAN Nº DRAWING N.	PAGINA Nº PAGE Nº PAGE N.						
				6	C-565	21						
APARATO-APPAREL-APPLIANCE: HORNOS MIXTOS - FOURS MIXTES - COMBI-STEAMERS. HBE				MODELO Y CANTIDAD - MOD. ET QUANT. - MOD. & QUANT.								
Nº	CODIGO	DENOMINACION	DENOMINATION	DESCRIPCION	611	1011	1021	2-1011	611 UL.	1011 UL.	1021 UL.	OBSERVACIONES
1	R672025	Red derecho	Gauche droite	Right support for trolley	-	OP	-	-	-	-	-	
2	R672022	Red izquierdo	Gauche gauche	Left support for trolley	-	OP	-	-	-	-	-	
3	R672017	Estructura 10/11	Chariot 10/11	Trolley 10/11	-	OP	-	-	-	-	-	
5	R672032	Gancho tridor	Poignée pour chariot	Trolley knob	-	OP	-	-	-	-	-	
1	R66059	Red derecho	Gauche droite	Right support for trolley	-	-	OP	1	-	-	-	OP
2	R66058	Red izquierdo	Gauche gauche	Left support for trolley	-	-	OP	1	-	-	-	Optional
3	R66017	Estructura 10/21	Chariot 10/21	Trolley 10/21	-	-	OP	-	-	-	-	Optional
4	R66018	Estructura 2-10/11	Chariot 2-10/11	Trolley 2-10/11	-	-	-	OP	1	-	-	Optional
5	R672032	Gancho tridor	Poignée pour chariot	Trolley knob	-	-	OP	1	-	-	-	Inoption

CONCEPTO: VARIOS SUJET: DIVERS CONCEPTE: MISCELLANEOUS				LAMINA Nº VUE Nº ILLUSTR. N.	PLAN Nº PLAN Nº DRAWING N.	PAGINA Nº PAGE Nº PAGE N.						
						22						
APARATO-APPAREL-APPLIANCE: HORNOS MIXTOS - FOURS MIXTES - COMBI-STEAMERS. HBE				MODELO Y CANTIDAD - MOD. ET QUANT. - MOD. & QUANT.								
Nº	CODIGO	DENOMINACION	DENOMINATION	DESCRIPCION	611	1011	1021	2-1011	611 UL.	1011 UL.	1021 UL.	OBSERVACIONES
2266121		Placa instrucción	Plaque	Plate	1	1	1	1	-	-	-	
R146500		Folleto de instrucciones	Manuel technique	Instructions for use	1	1	1	1	-	-	-	
R143006		Esquema eléctrico adhesivo	Schéma adhésif	Electric diagram	1	-	-	-	-	-	-	(HC-73-308)
R133002		Esquema eléctrico adhesivo	Schéma adhésif	Electric diagram	-	1	1	1	-	-	-	(HC-73-316)
R633008		Esquema de cables de tensiones	Schéma branchements 220/380	Diagram for connector 220/380	1	1	1	1	-	-	-	(HC-14-315)
R633003		Cableado de mando	Câblage de commande	Main control wiring	1	1	1	1	-	-	-	
R633002		Cableado de conexión	Câblage pour air pulsé	Connection wiring	-	-	-	-	-	-	-	
R673006		Cableado de conexión	Câblage pour air pulsé	Connection wiring	-	1	1	1	-	-	-	
R653023		Cableado de luz y micro	Câblage pour lampes et micro	Light and microswitch wiring	1	1	1	1	-	-	-	
R653024		Cableado de luz de puerta	Câblage pour lampes de porte	Light wiring	1	1	1	1	-	-	-	
R665005		Placa instrucción	Plaque	Control Plate	-	-	-	-	1	1	1	
R633003		Folleto de instrucciones	Manuel d'emploi	Instructions for use	-	-	-	-	1	1	1	
R133002		Esquema eléctrico adhesivo	Schéma adhésif	Electric diagram	-	-	-	-	1	-	-	(HC-73-182)
R133002		Esquema eléctrico adhesivo	Schéma adhésif	Electric diagram	-	-	-	-	1	1	1	(HC-73-184)
R633004		Cableado de mando	Câblage de commande	Main control wiring	-	-	-	-	1	1	1	
R633005		Cableado de conexión	Câblage pour air pulsé	Connection wiring	-	-	-	-	1	-	-	
R133011		Cableado de conexión	Câblage pour air pulsé	Connection wiring	-	-	-	-	1	1	1	
R633002		Cableado de luz y micro	Câblage pour lampes et micro	Light and microswitch wiring	-	-	-	-	1	1	1	
R633003		Cableado de luz de puerta	Câblage pour lampes de porte	Door Light wiring	-	-	-	-	1	1	1	
R633003		Cableado interruptor de potencia	Câblage interrupteur de puissance	Power switch wiring	-	-	-	-	1	1	1	
R665004		Etiqueta de advertencia	Adhésif "attention"	"Caution" label	-	-	-	-	1	1	1	
R665005		Etiqueta de advertencia	Adhésif "porte chaude"	"Hot door" label	-	-	-	-	1	1	1	
R665006		Etiqueta de advertencia	Adhésif "pression"	"Caution" label	-	-	-	-	1	1	1	
R665008		Etiqueta de fusible	Adhésif "fusible"	"Fuses" label	-	-	-	-	1	1	1	
R665009		Nº de serie Market Forge	Nº de série "M-F"	Market Forge serial number	-	-	-	-	1	1	1	
R665010		Etiqueta control Market Forge	Adhésif de contrôle "M-F"	Market Forge Control label	-	-	-	-	1	1	1	
R665011		Etiqueta embalaje Market Forge	Adhésif Emballage "M-F"	Market Forge Packing label	-	-	-	-	4	4	4	

CONCEPTO: PIZAS PARA DIFERENTES VOLTAJES SUJET: PIÈCES POUR DIFFÉRENTS TENSIONS CONCEPTE: SPECIAL VOLTAJES				LAMINA Nº VUE Nº ILLUSTR. N.	PLAN Nº PLAN Nº DRAWING N.	PAGINA Nº PAGE Nº PAGE N.						
						23						
APARATO-APPAREL-APPLIANCE: HORNOS MIXTOS - FOURS MIXTES - COMBI-STEAMERS. HBE				MODELO Y CANTIDAD - MOD. ET QUANT. - MOD. & QUANT.								
Nº	CODIGO	DENOMINACION	DENOMINATION	DESCRIPCION	611	1011	1021	2-1011	611 UL.	1011 UL.	1021 UL.	OBSERVACIONES
		220 V. 50 Hz II										
sh	R633048	Condensador	Condensateur	Capacitor	1	1	-	-	-	-	-	
sh	R633047	Cableado para condensador	Câblage de condensateur	Capacitor wiring	1	1	-	-	-	-	-	