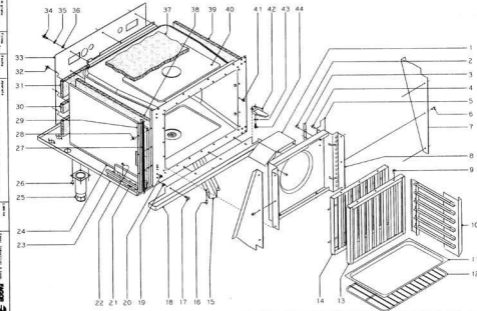


CONCEPTO: MUEBLE EXTERIOR SUJET: MEUBLE EXTÉRIEUR CONCEPT: EXTERIOR OVEN				LAMINAP VUE/N° LUSTRE N.	PLANOP PLAN N° DRAWING N.	PAGINA PÁGINA N° PAGE N.							
				1	C-666	2							
APARATO-APPAREIL-APPLIANCE: HORNOS MIXTOS - FOURS MIXTES - COMBI STEAMERS				MODELO Y CANTIDAD - MOD. ET QUANT. - MOD. & QUANT.									
N°	CODIGO	DENOMINACION	DENOMINATION	DESCRIPTION	HMM 6/11	HMM 10/11	HMM 19/21	HMM 21/011	HMM 6/11UL	HMM 10/11UL	HMM 19/21UL	HMM 21/011UL	OBSERVACIONES
1	9660530	Asiento 60x95x20	Isiand 60x95x20	Insulation 60x95x20	1	2	-	-	1	2	-	-	
2	9660513	Asiento 54x115x20	Isiand 54x115x20	Insulation 54x115x20	-	-	2	2	-	-	2	2	
2	9660526	Fluccion junta completa	Fluccion de joint	Complete joint flusion	1	-	-	-	1	-	-	-	
2	9670513	Fluccion junta completa	Fluccion de joint	Complete joint flusion	-	1	-	-	-	1	-	-	
2	9660511	Fluccion junta completa	Fluccion de joint	Complete joint flusion	-	-	1	-	-	-	1	-	
3	0120221	Tornillo avellanado M 4x10	Via M 4x10	Bolt M 4x10	24	26	26	26	24	26	26	26	
4	9660505	Juntas de puerta	Joints de porte	Rubber seal	1	-	-	-	1	-	-	-	
4	9670505	Juntas de puerta	Joints de porte	Rubber seal	-	1	-	-	-	1	-	-	
4	9660500	Juntas de puerta	Joints de porte	Rubber seal	-	-	1	1	-	-	1	1	
5	0120117	Tornillo avellanado M 6x13	Via M 6x13	Bolt M 6x13	4	5	5	5	4	5	5	5	
6	9660516	Cristal interior	Vitre interneuse	Interior glass	1	-	-	-	1	-	-	-	
6	9670516	Cristal interior	Vitre interneuse	Interior glass	-	1	-	-	-	1	-	-	
6	9660560	Cristal interior	Vitre interneuse	Interior glass	-	-	1	1	-	-	1	1	
7	9660550	Junta cristal interior	Joint de vitre int.	Interior joint glass	1	-	-	-	1	-	-	-	
7	9670528	Junta cristal interior	Joint de vitre int.	Interior joint glass	-	1	-	-	-	1	-	-	
7	9660515	Junta cristal interior	Joint de vitre int.	Interior joint glass	-	-	1	-	-	-	1	-	
8	9660528	Protector de aislamiento	Protector d'isolation	Insulation protection	1	-	-	-	1	-	-	-	
8	9670528	Protector de aislamiento	Protector d'isolation	Insulation protection	-	1	1	1	-	1	1	1	
9	9660536	Asiento 60x95x20	Isiand 60x95x20	Insulation 60x95x20	4	-	-	-	4	-	-	-	
9	9660515	Asiento 60x115x20	Isiand 60x115x20	Insulation 60x115x20	-	4	4	4	-	4	4	4	
10	9670506	Fluccion horizontal superior	Fluccion horiz. superieure	Upper joint flusion	1	1	-	-	1	1	-	-	
10	9660509	Fluccion horizontal superior	Fluccion horiz. superieure	Upper joint flusion	-	-	1	1	-	-	1	1	
11	9660506	Fluccion vertical derecho	Fluccion verticale droite	Right vertical flusion	-	-	-	-	1	-	-	-	
11	9670507	Fluccion vertical derecho	Fluccion verticale droite	Right vertical flusion	-	1	1	1	-	1	1	1	
12	0120431	Tornillo avellanado M 5x10	Via M 5x10	Bolt M 5x10	2	2	2	2	2	2	2	2	
13	9660531	Soporte para el panel	Support de panneau	Panel support	2	2	2	2	2	2	2	2	
14	0120204	Tornillo avellanado M 5x13	Via M 5x13	Bolt M 5x13	4	4	4	4	4	4	4	4	
15	9660538	Porta lamparas	Support de lampe	Light support	2	2	2	2	2	2	2	2	
16	9660313	Lampara 20w. 12v.	Lampe 20w. 12v.	Light 20w. 12v.	2	2	2	2	2	2	2	2	
17	9660541	Deflector de lampara	Deflecteur de lampe	Deflector light	2	2	2	2	2	2	2	2	
18	0120430	Arandela abrazo A.5	Rondelle A.5	Washer A.5	2	2	2	2	2	2	2	2	

CONCEPTO: MUEBLE EXTERIOR SUJET: MEUBLE EXTÉRIEUR CONCEPT: EXTERIOR OVEN				LAMINAP VUE/N° LUSTRE N.	PLANOP PLAN N° DRAWING N.	PAGINA PÁGINA N° PAGE N.							
				1	C-666	3							
APARATO-APPAREIL-APPLIANCE: HORNOS MIXTOS - FOURS MIXTES - COMBI STEAMERS				MODELO Y CANTIDAD - MOD. ET QUANT. - MOD. & QUANT.									
N°	CODIGO	DENOMINACION	DENOMINATION	DESCRIPTION	HMM 6/11	HMM 10/11	HMM 19/21	HMM 21/011	HMM 6/11UL	HMM 10/11UL	HMM 19/21UL	HMM 21/011UL	OBSERVACIONES
19	0120330	Tuerca hexagonal M 5	Erou M 5	Nut M 5	2	2	2	2	2	2	2	2	
20	9660535	Soporte para lampara	Rivet pour lampe	Rivet M 5	2	2	2	2	2	2	2	2	
21	0121342	Remache hexagonal M 5	Rivet M 5	Rivet M 5	4	4	4	4	4	4	4	4	
22	0120442	Tornillo hexagonal M 6x15	Via M 6x15	Bolt M 6	1	1	1	1	1	1	1	1	
23	0120246	Arandela abrazo A.6	Rondelle A.6	Washer A.6	1	1	1	1	1	1	1	1	
24	9660507	Arandela	Rondelle	Flange washer	1	1	1	1	1	1	1	1	
25	9660517	Enganche superior	Charniere superieure	Upper hinge	1	1	1	1	1	1	1	1	
26	9660534	Eje superior	Axe superieur	Upper axle	1	1	1	1	1	1	1	1	
27	2300519	Resorte	Resort	Spring	1	1	1	1	1	1	1	1	
28	0120302	Remache tubular Ø 4x7.5	Tube rivet Ø 4x7.5	Tube rivet Ø 4x7.5	10	14	14	14	10	14	14	14	
29	9660529	Asiento 54x120x20	Isiand 54x120x20	Insulation 54x120x20	2	2	-	-	2	2	-	-	
29	9660514	Asiento 54x115x20	Isiand 54x115x20	Insulation 54x115x20	-	-	2	2	-	-	2	2	
30	9660525	Puerta	Porte	Door	1	-	-	-	-	-	-	-	
30	9670516	Puerta	Porte	Door	-	1	-	-	-	-	-	-	
30	9660562	Puerta	Porte	Door	-	-	1	1	-	-	1	1	
30	9660538	Puerta	Porte	Door	-	-	-	-	1	-	-	-	
30	9670532	Puerta	Porte	Door	-	-	-	-	-	1	-	-	
30	9660516	Puerta	Porte	Door	-	-	-	-	-	-	1	-	
31	9660513	Cristal exterior	Vitre exterieur	Exterior glass	1	-	-	-	1	-	-	-	
31	9670508	Cristal exterior	Vitre exterieur	Exterior glass	-	1	1	1	-	1	1	1	
32	9660507	Junta cristal exterior	Joint de vitre ext.	Exterior joint glass	1	-	-	-	1	-	-	-	
32	9670528	Junta cristal exterior	Joint de vitre ext.	Exterior joint glass	-	1	1	1	-	1	1	1	
33	9610511	Muelle	Resort	Spring	1	1	1	1	1	1	1	1	
34	9660594	Eje inferior	Axe inferieur	Lower axle	1	1	1	1	1	1	1	1	
35	9660513	Guia eje inferior	Guide d'axe inferieur	Interior axle guide	1	1	1	1	1	1	1	1	
36	0120342	Tornillo avellanado M 5x16	Via M 5x16	Allen bolt M 5x16	8	8	8	8	8	8	8	8	
37	9660507	Arandela	Rondelle	Flange	1	1	1	1	1	1	1	1	
38	0120440	Arandela abrazo A.6	Rondelle A.6	Washer A.6	2	2	2	2	2	2	2	2	
39	0120442	Tornillo hexagonal M 6x15	Via M 6x15	Bolt M 6x15	2	2	2	2	2	2	2	2	
40	9660532	Muelle completa	Resort complete	Complete handle	1	1	1	1	1	1	1	1	
41	0120432	Tornillo avellanado M 5x15	Via M 5x15	Bolt M 5x15	2	2	2	2	2	2	2	2	

CONCEPTO: MUEBLE EXTERIOR SUJET: MEUBLE EXTÉRIEUR CONCEPT: EXTERIOR OVEN				LAMINAP VUE/N° LUSTRE N.	PLANOP PLAN N° DRAWING N.	PAGINA PÁGINA N° PAGE N.							
				1	C-666	4							
APARATO-APPAREIL-APPLIANCE: HORNOS MIXTOS - FOURS MIXTES - COMBI STEAMERS				MODELO Y CANTIDAD - MOD. ET QUANT. - MOD. & QUANT.									
N°	CODIGO	DENOMINACION	DENOMINATION	DESCRIPTION	HMM 6/11	HMM 10/11	HMM 19/21	HMM 21/011	HMM 6/11UL	HMM 10/11UL	HMM 19/21UL	HMM 21/011UL	OBSERVACIONES
42	0121342	Remache hexagonal M 5	Rivet M 5	Rivet M 5	2	2	2	2	2	2	2	2	
43	9660511	Baldador de puerta	Chassis de porte	Door frame	1	-	-	-	1	-	-	-	
43	9670565	Baldador de puerta	Chassis de porte	Door frame	-	1	-	-	-	1	-	-	
43	9660503	Baldador de puerta	Chassis de porte	Door frame	-	-	1	1	-	-	1	1	
44	0120201	Placa de acero 2x15	Type	Pin 2x15	2	4	4	4	2	4	4	4	
45	9620560	Alegria	Engueur	Rod	-	2	2	2	-	2	2	2	
46	0120302	Tornillo avellanado M 5x16	Via M 5x16	Allen bolt M 5x16	4	4	4	4	4	4	4	4	
47	9660545	Enganche	Ouchet	Hooking	2	2	2	2	2	2	2	2	
48	9660538	Caja de enganche	Supplement	Supplement	4	4	4	4	4	4	4	4	
49	2304110	Cajuela	Coque	Shoe	9	9	9	9	9	9	9	9	
50	0120440	Arandela abrazo A.6	Rondelle A.6	Washer A.6	4	4	4	4	4	4	4	4	
51	0120340	Tuerca hexagonal M 6	Erou M 6	Nut M 6	4	4	4	4	4	4	4	4	
52	9660544	Elemento de cierre	Type de fermeture	Closing part	2	2	2	2	2	2	2	2	
53	9670515	Fluccion horizontal inferior	Fluccion horiz. inferieur	Lower horizontal flusion	1	1	-	-	1	1	-	-	
53	9660515	Fluccion horizontal inferior	Fluccion horiz. inferieur	Lower horizontal flusion	-	-	1	1	-	-	1	1	
54	9660515	Fluccion vertical izquierda	Fluccion vertic. gauche	Left flustering	1	-	-	-	1	-	-	-	
54	9670568	Fluccion vertical izquierda	Fluccion vertic. gauche	Left flustering	-	1	1	1	-	1	1	1	
55	9660543	Mecanismo de cierre	Element de fermeture	Closed mechanism	1	1	1	1	1	1	1	1	
56	0120440	Arandela abrazo A.6	Rondelle A.6	Washer A.6	2	2	2	2	2	2	2	2	
57	0120440	Tuerca hexagonal M 6	Erou M 6	Nut M 6	2	2	2	2	2	2	2	2	
58	9660529	Tapa cierre puerta	Couvercle fermeture de porte	Door mechanism cover	1	-	-	-	1	-	-	-	
58	9670514	Tapa cierre puerta	Couvercle fermeture de porte	Door mechanism cover	-	1	1	1	-	1	1	1	
59	0120221	Tornillo avellanado M 4x10	Via M 4x10	Bolt M 4x10	2	2	2	2	2	2	2	2	
60	9660506	Fluccion de ducha	Type fluccion de douche	Shower flustering	-	-	-	-	1	1	1	1	
61	0120442	Tornillo hexagonal M 6x15	Via M 6x15	Bolt M 6x15	-	-	-	-	1	1	1	1	
62	9670532	Soporte de ducha	Support de douche	Shower supplement	-	-	-	-	1	1	1	1	
62	9660502	Soporte de ducha	Support de douche	Shower supplement	-	-	-	-	-	-	1	1	
63	0120442	Tornillo hexagonal M 6x15	Via M 6x15	Bolt M 6x15	10	10	10	10	10	10	10	10	
64	0120440	Arandela abrazo A.6	Rondelle A.6	Washer A.6	10	10	10	10	10	10	10	10	
65	0121343	Remache hexagonal M 6	Rivet M 6	Rivet M 6	10	10	10	10	10	10	10	10	
66	0120440	Arandela plana A.6	Rondelle A.6	Washer A.6	10	10	10	10	10	10	10	10	

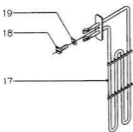
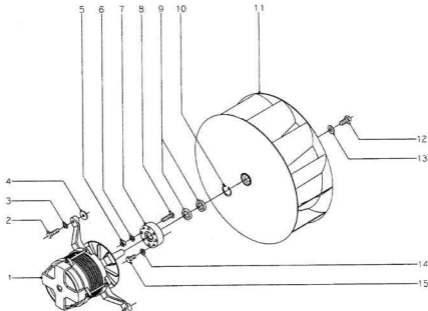
CONCEPTO: MUEBLE EXTERIOR SUJET: MEUBLE EXTÉRIEUR CONCEPT: EXTERIOR OVEN				LAMINAP VUE/N° LUSTRE N.	PLANOP PLAN N° DRAWING N.	PAGINA PÁGINA N° PAGE N.							
				1	C666	5							
APARATO-APPAREIL-APPLIANCE: HORNOS MIXTOS - FOURS MIXTES - COMBI STEAMERS				MODELO Y CANTIDAD - MOD. ET QUANT. - MOD. & QUANT.									
N°	CODIGO	DENOMINACION	DENOMINATION	DESCRIPTION	HMM 6/11	HMM 10/11	HMM 19/21	HMM 21/011	HMM 6/11UL	HMM 10/11UL	HMM 19/21UL	HMM 21/011UL	OBSERVACIONES
66	9660314	Señalita inferior (puerto)	Adhesif neutre	Polycarbonate film	-	-	-	-	-	-	-	-	
66	9660300	Señalita inferior (programador)	Adhesif pour programmeur	Polycarbonate film	-	1	1	1	-	-	-	-	
66	9660307	Señalita inferior (puerto)	Adhesif neutre	Polycarbonate film	-	-	-	-	1	-	-	-	
66	9660301	Señalita inferior	Adhesif	Polycarbonate film	-	-	-	-	-	1	1	-	
67	9670512	Señalita superior (controlador)	Adhesif de commandes	Polycarbonate film	-	1	1	1	-	-	-	-	
67	9670520	Señalita superior	Adhesif	Polycarbonate film	-	-	-	-	1	1	1	-	
68	9670505	Panel posterior	Plaque arriere	Control supplement	-	-	-	-	-	1	-	-	
69	9670500	Panel posterior	Plaque arriere	Control panel	-	1	1	1	-	-	-	-	
70	9660300	Junta de portamante	Joint de panneau de commande	Seal control panel	-	1	1	1	-	-	-	-	
70	9660307	Soporte de ducha	Support	Support	-	-							



CONCEPTO: MUEBLE INTERIOR SUJET: MEUBLE INTERIEUR CONCEPT: INTERIOR OVEN				LAMINA* VUEW LUSTR.N.	2	FLANJO* PLANN* DRAWWGH.	C-567	PAGINA* PAGEW PAGEN.	7		
APARATO-APPAREL-AFFLIANCE: HORNOS MIXTOS - FOURS MIXTES - COMBI STEAMERS				MODELO Y CANTIDAD - MOD. ET QUANT. - MOD. & QUANT.				OBSERVACIONES			
Nº	CODIGO	DEMNOMINACION	DENOMINATION	DESCRIPTION	HMM 8/11	HMM 10/11	HMM 10/21	HMM 210/11	HMM 10/11UL	HMM 10/11UL	HMM 10/21UL
1	R67263	Deflector turbina	Deflecteur	Deflector	-	-	2	2	-	-	2
2	0412002	Remache tubular Ø 4x7,5	Rivet Ø 4x7,5	Rivet Ø 4x7,5	-	-	6	6	-	-	6
3	0412002	Remache tubular Ø 4x7,5	Rivet Ø 4x7,5	Rivet Ø 4x7,5	4	4	4	4	4	4	4
4	R672647	Escaqueo succion adrienteador	Equerre de succion	Factorial adriente	2	2	2	2	2	2	2
5	0412002	Remache tubular Ø 4x7,5	Rivet Ø 4x7,5	Rivet Ø 4x7,5	6	-	-	-	6	-	-
6	R672648	Alaván derecho	Deflecteur droit	Right deflector	1	-	-	-	1	-	-
7	R672647	Alaván izquierdo	Deflecteur gauche	Left deflector	1	-	-	-	1	-	-
8	0412002	Remache tubular Ø 4x7,5	Rivet Ø 4x7,5	Tube rivet Ø 4x7,5	-	-	6	6	-	-	6
9	R732015	Alaván lateral	Deflecteur lateral	Side deflector	-	-	2	2	-	-	2
10	R672656	Cubeta ventilador	Couvercle de turbine	Fan protector	1	-	-	-	1	-	-
11	R672651	Cubeta ventilador	Couvercle de turbine	Fan protector	-	1	-	-	-	1	-
12	R672658	Cubeta ventilador	Couvercle de turbine	Fan protector	-	1	1	-	-	1	-
13	0412002	Remache tubular Ø 4x7,5	Rivet Ø 4x7,5	Tube rivet Ø 4x7,5	6	6	6	6	6	6	6
14	R672646	Guía de bandejas derecha	Glossaire droite	Right trays guide	1	-	-	-	1	-	-
15	R672645	Guía de bandejas izquierda	Glossaire gauche	Left trays guide	-	1	-	-	-	1	-
16	R672646	Guía de bandejas derecha	Glossaire droite	Right trays guide	-	1	-	-	-	1	-
17	R672645	Guía de bandejas izquierda	Glossaire gauche	Left trays guide	-	-	1	-	-	-	1
18	R672654	Guía de bandejas derecha	Glossaire droite	Right trays guide	-	-	1	-	-	-	1
19	R672655	Guía de bandejas izquierda	Glossaire gauche	Left trays guide	-	-	1	-	-	-	1
20	R672643	Guía de bandejas	Glossaire	Trays guide	-	-	-	-	-	-	2
21	R212616	Bandeja 1/1 (53x330x20)	Plateau 1/1 (53x330x20)	Tray 0/1-1/1	1	1	-	-	1	-	-
22	R1032655	Bandeja 2/1 (53x330x40)	Plateau 2/1 (53x330x40)	Tray 0/1-2/1	-	-	1	-	-	-	1
23	R342676	Pantalla 1/1	Grille 1/1	Grid 0/1-1/1	1	1	-	-	1	2	4
24	R1032668	Pantalla 2/1	Grille 2/1	Grid 0/1-2/1	-	-	1	-	-	-	1
25	R672641	Pantalla 2/1	Grille 2/1	Grid 0/1-2/1	-	-	-	-	-	-	5
26	R672617	Anterior de filtro	Antérieur du filtre	Front of filter	1	-	-	-	1	-	-
27	R672625	Anterior de filtro	Antérieur du filtre	Front of filter	-	1	1	1	-	1	1
28	R672622	Posterior de filtro	Postérieur du filtre	Rear of filter	1	-	-	-	1	-	-
29	R672638	Posterior de filtro	Postérieur du filtre	Rear of filter	-	1	1	1	-	1	1
30	R672664	Cubeta desagüe	Couvercle de vidange	Drainer cover	1	1	-	-	1	1	-
31	R672665	Cubeta desagüe	Couvercle de vidange	Drainer cover	-	-	1	1	-	-	1
32	0412002	Remache tubular Ø 4x7,5	Rivet Ø 4x7,5	Rivet Ø 4x7,5	6	6	6	6	6	6	6

CONCEPTO: MUEBLES INTERIOR SUJET: MEUBLES INTERIEUR CONCEPT: INTERIOR OVEN				LAMINA* VUEW LUSTR.N.	2	FLANJO* PLANN* DRAWWGH.	C-567	PAGINA* PAGEW PAGEN.	8		
APARATO-APPAREL-AFFLIANCE: HORNOS MIXTOS - FOURS MIXTES - COMBI STEAMERS				MODELO Y CANTIDAD - MOD. ET QUANT. - MOD. & QUANT.				OBSERVACIONES			
Nº	CODIGO	DEMNOMINACION	DENOMINATION	DESCRIPTION	HMM 8/11	HMM 10/11	HMM 10/21	HMM 210/11	HMM 10/11UL	HMM 10/11UL	HMM 10/21UL
17	Q120107	Tornillo avamta M 6x13	Vis.M.6x13	Bolt M.6x13	4	4	4	4	4	4	4
18	R672660	Recogeo aguas	Egouteur	Drip collector	1	1	-	-	1	1	-
19	R682660	Recogeo aguas	Egouteur	Drip collector	-	-	1	1	-	-	1
20	Q221343	Remache hexagonal M 6	Rivet M 6	Rivet M.6	4	4	4	4	4	4	4
21	Q221342	Remache hexagonal M 5	Rivet M 5	Rivet M.5	12	12	12	12	12	12	12
22	R442621	Guía del cuadro eléctrico	Guide	Electric box guide	1	1	1	1	1	1	1
23	0412002	Remache tubular Ø 4x7,5	Rivet Ø 4x7,5	Rivet Ø 4x7,5	6	6	6	6	6	6	6
24	R672630	Base superior de horno	Panneau supérieur	Over base	1	-	-	-	1	-	-
25	R672630	Base inferior de horno	Panneau inférieur	Over base	-	1	-	-	-	1	-
26	R672630	Base superior de horno	Panneau supérieur	Over base	-	-	1	-	-	-	1
27	R672636	Soporte lateral aislante	Support latéral isolant	Lateral insulator support	1	-	-	-	1	-	-
28	R672616	Soporte lateral aislante	Support latéral isolant	Lateral insulator support	-	1	-	-	-	1	-
29	R672607	Soporte lateral aislante	Support latéral isolant	Lateral insulator support	-	-	1	-	-	-	1
30	J290150	Pala regulable	Pied réglable	Adjustable leg	4	4	4	4	4	4	4
31	0411304	Remache avilut Ø 4,8	Rivet Ø 4,8	Rivet Ø 4,8	16	16	16	16	16	16	16
32	Q232669	Junta de cartamanos	Joint de panneau de commande	Control panel joint	1	1	1	1	1	1	1
33	0412002	Remache tubular Ø 4x7,5	Rivet Ø 4x7,5	Rivet Ø 4x7,5	3	3	3	3	3	3	3
34	R672607	Protector de cartamanos	Protection	Control panel protector	1	-	-	-	1	-	-
35	R672608	Protector de cartamanos	Protection	Control panel protector	-	1	1	1	-	1	1
36	R662616	Acabado posterior 600x600x20	Isolant 600x600x20	Rear insulation 600x600x20	3	3	3	3	3	3	3
37	R662615	Acabado posterior 800x110x20	Isolant 800x110x20	Rear insulation 800x110x20	2	-	-	-	2	-	-
38	R672637	Acabado posterior 670x230x20	Isolant 670x230x20	Rear insulation 670x230x20	2	-	2	2	-	2	2
39	Q11467	Tornillo avamta	Vis	Bolt	3	3	3	3	3	3	3
40	R662665	Soporte aislante posterior	Support latéral postérieur	Rear insulation support	1	-	-	-	1	-	-
41	R672608	Soporte aislante posterior	Support latéral postérieur	Rear insulation support	-	1	-	-	-	1	-
42	R672606	Soporte aislante posterior	Support latéral postérieur	Rear insulation support	-	-	1	-	-	-	1
43	Q212642	Tornillo hexagonal M 6x15	Vis.M.6x15	Bolt M.6x15	12	12	12	12	12	12	12
44	Q262040	Arandela plana A.6	Rondelle A.6	Washer A.6	12	12	12	12	12	12	12
45	Q232640	Arandela plana A.6	Rondelle A.6	Washer A.6	12	12	12	12	12	12	12
46	R662614	Asa base y chorro 650x650x20	Isolant base et hot 650x650x20	Base and drainer 650x650x20	6	6	-	-	6	6	-
47	R662623	Asa base y chorro 800x700x20	Isolant base et hot 800x700x20	Base and drainer 800x700x20	-	-	6	6	-	-	6

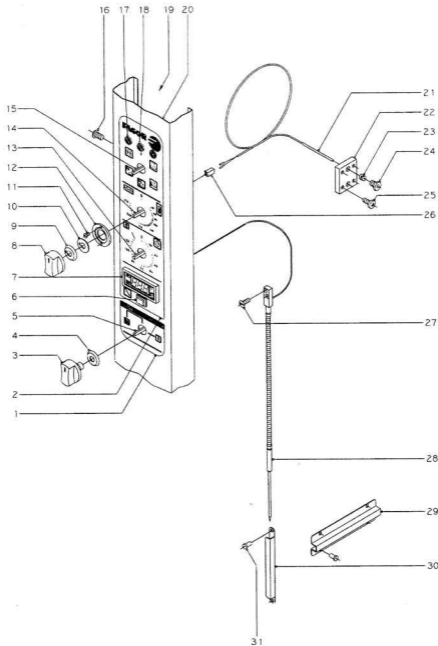
CONCEPTO: MUEBLE INTERIOR SUJET: MEUBLE INTERIEUR CONCEPT: INTERIOR OVEN				LAMINA* VUEW LUSTR.N.	2	FLANJO* PLANN* DRAWWGH.	C-567	PAGINA* PAGEW PAGEN.	9		
APARATO-APPAREL-AFFLIANCE: HORNOS MIXTOS - FOURS MIXTES - COMBI STEAMERS				MODELO Y CANTIDAD - MOD. ET QUANT. - MOD. & QUANT.				OBSERVACIONES			
Nº	CODIGO	DEMNOMINACION	DENOMINATION	DESCRIPTION	HMM 8/11	HMM 10/11	HMM 10/21	HMM 210/11	HMM 10/11UL	HMM 10/11UL	HMM 10/21UL
38	R662613	Asa lateral 650x330x20	Isolant lateral 650x330x20	Lateral insulation 650x330x20	3	-	-	-	3	-	-
39	R672630	Asa lateral 770x650x20	Isolant lateral 770x650x20	Lateral insulation 770x650x20	-	3	-	-	-	3	-
40	R662624	Asa lateral 800x770x20	Isolant lateral 800x770x20	Lateral insulation 800x770x20	-	-	3	3	-	-	3
41	R662613	Asa lateral 650x330x20	Isolant lateral 650x330x20	Lateral insulation 650x330x20	2	-	-	-	2	-	-
42	R672630	Asa lateral 770x650x20	Isolant lateral 770x650x20	Lateral insulation 770x650x20	-	2	-	-	-	2	-
43	R662624	Asa lateral 800x770x20	Isolant lateral 800x770x20	Lateral insulation 800x770x20	-	-	2	2	-	-	2
44	R662635	Cuerpo interior horno	Corps intérieur du four	Interior oven body	1	-	-	-	1	-	-
45	R672630	Cuerpo interior horno	Corps intérieur du four	Interior oven body	-	1	-	-	-	1	-
46	R662630	Cuerpo interior horno	Corps intérieur du four	Interior oven body	-	-	1	-	-	-	1
47	Q221341	Remache hexagonal M 4	Rivet M 4	Hexagonal rivet M.4	24	20	20	20	24	20	20
48	R662630	Cubeta cables	Bols de brachement	Wire protector	1	1	1	1	1	1	1
49	Q232030	Arandela plana A.5	Rondelle A.5	Washer A.5	2	2	2	2	2	2	2
50	Q212031	Tornillo hexagonal M 5x10	Vis.M.5x10	Bolt M.5x10	2	2	2	2	2	2	2



Nº plano	Firma	Fecha	Aprobado	Laminas	Folios	Fabrica Industrial S. Coop	<b>FAOOR</b>
C-568		3-98	HORNOS MIX. ELECTROMECANICOS	3	3	Osaka	

CONCEPTO: CALENTAMIENTO Y TURBINA SUJET: CHAUFFAGE ET TOURBINE CONCEPT: HEATING AND MOTOR		LAMINAS VUEM ILUSTRN.	3	PLANOS FLANS DRAWING.	C-568	PAGINAS PAGE PAGES.	11				
APARATO-APPAREL-APPLIANCE: HORNOS MIXTOS - FOURS MIXTES - COMBI STEAMERS				MODELO Y CANTIDAD - MOD. ET QUANT. - MOD. A QUANT.				OBSERVACIONES			
Nº	CODIGO	DENOMINACION	DENOMINATION	DESCRIPCION	HMM 811	HMM 1011	HMM 1921		HMM 21011	HMM 811UL	HMM 1011UL
1	R25300	Motor (230/430V 50-60 Hz)	Motor (230/430V 50-60 Hz)	Motor 230/430V 50-60Hz	1	1	1	1	1	1	1
2	Q112644	Tornillo hexagonal M 6x25	Vis.M 6x25	Bolt M 6x25	4	4	4	4	4	4	4
3	Q202040	Arandela-muelle A.5	Rondelle A.5	Washer A.5	4	4	4	4	4	4	4
4	Q201409	Arandela Ø 23xØ6,5x2	Rondelle Ø 23xØ6,5x2	Washer Ø 23xØ6,5x2	8	8	8	8	8	8	8
5	Q162040	Tuerca hexagonal M 6	Erou M 6	Nut A.5	4	4	4	4	4	4	4
6	Q202040	Arandela abombada A.5	Rondelle A.5	Washer A.5	4	4	4	4	4	4	4
7	R662620	Capacitor elect.	Double	Capacitor	1	1	1	1	1	1	1
8	-	Perno M 8 (Cableado exterior)	Tige M 8 (cable)	Bolt M 8 welded	4	4	4	4	4	4	4
9	R662627	Roteta Ø 25xØ 17x7	Rotateur	Rotator	2	2	2	2	2	2	2
10	Q302020	Anillo de seguridad Ø 28x1,2	Anneau de securite Ø 28x1,2	Safety ring Ø 28x1,2	1	1	1	1	1	1	1
11	R253042	Turbina	Turbine	Turbine	1	1	1	1	1	1	1
12	Q112660	Tornillo hexagonal M 10x20	Vis.M 10x20	Bolt M 10x20	1	1	1	1	1	1	1
13	Q252090	Arandela plana A. 10	Rondelle A.10	Washer A.10	1	1	1	1	1	1	1
14	Q242030	Arandela abombada A.5	Rondelle A.5	Washer A.5	4	4	4	4	4	4	4
15	Q112651	Tornillo hexagonal M 5x10	Vis.M 5x10	Bolt M 5x10	4	4	4	4	4	4	4
16	R632002	Presostato tipo	Pressostat	Pressure switch	1	1	1	1	1	1	1
17	R622016	Resistencia 1500 W 230 V	Resistance 1500 W 230 V	Element 1500 W 230 V	6	-	-	-	6	-	-
17	R622019	Resist. 1500-1500 W 230 V	Resist. 1500-1500 W 230 V	Element 1500-1500 W 230 V	-	6	-	-	-	6	-
17	R662009	Resist. 2000-2000 W 230 V	Resist. 2000-2000 W 230 V	Element 2000-2000 W 230 V	-	-	6	6	-	-	6
18	Q302031	Tornillo abombado M 5x10	Vis.M 5x10	Bolt M 5x10	6	18	18	18	6	18	18
19	Q202030	Arandela plana A.5	Rondelle A.5	Washer A.5	6	18	18	18	6	18	18

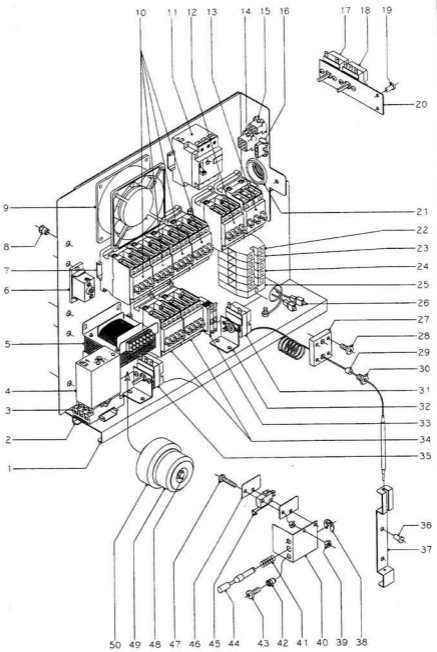




Nº plano	Forma	Fecha	APARATO	Laminas	Página Industrial & Casa	<b>FAGOR</b>
C-570		3-98	HORNOS MIX. ELECTROMECANICOS	5	Enata	

CONCEPTO: PORTAMANDOS Y SISTEMA ELECTRICO SUJET: PANNEAU DE COMMANDE ET SYSTEME ELECTRIQUE CONCEPT: CONTROL PANEL AND ELECTRIC SYSTEM				LAMINA Nº VUE Nº LISTR. N.	PLAN Nº PLAN Nº DRAWING N.	PAGINA Nº PAGE Nº PAGE.						
				5	C-570	18						
APARATO-APPAREIL-APPLIANCE: HORNOS MIXTOS - FOURS MIXTES - COMBI STEAMERS				MODELO Y CANTIDAD - MOD. ET QUANT. - MOD. & QUANT.								
Nº	CODIGO	DE DENOMINACION	DE DENOMINATION	DESCRIPTION	HMM 6/11	HMM 10/11	HMM 10/21	HMM 2-10/11	HMM 6/11UL	HMM 10/11UL	HMM 10/21UL	OBSERVACIONES
1	R60314	Señalito inferior (positivo)	Adhésif neutre	Polycarbonate film	1	-	-	-	-	-	-	
1	R60309	Señalito inferior	Adhésif	Polycarbonate film	-	1	1	1	-	-	-	
1	R60307	Señalito inferior (positivo)	Adhésif neutre	Polycarbonate film	-	-	-	-	1	-	-	
1	R60331	Señalito inferior	Adhésif	Polycarbonate film	-	-	-	-	-	1	1	
2	R743012	Señalito superior	Adhésif de commandes	Polycarbonate film for control	1	1	1	1	-	-	-	
2	R743005	Señalito superior	Adhésif de commandes	Polycarbonate film for control	-	-	-	-	1	1	1	
3	R60302	Botón de mando (comutadores)	Bouton pour commutateur	Knob switch	2	3	3	3	-	-	-	
3	R60305	Botón de mando (comutadores)	Bouton pour commutateur	Knob switch	-	-	-	-	2	3	3	
4	R60304	Junta (comutadores)	Joint pour commutateur	Rubber seal	2	3	3	3	2	3	3	
5	R753000	Commutador de potencia	Commutateur de puissance	Power switch	-	1	1	1	-	1	1	
6	R743008	Interruptor seguridad sonda	Interrupteur de sonde	Probe switch	1	1	1	1	1	1	1	
7	R743003	Termostato digital P	Thermostat	Thermostat	1	1	1	1	-	-	-	
7	R743005	Termostato digital P	Thermostat	Thermostat	-	-	-	-	1	1	1	
8	R60306	Botón de mando (electrónico)	Bouton pour électronique	Knob electronic	1	1	1	1	-	-	-	
8	R60307	Botón de mando (electrónico)	Bouton pour électronique	Knob electronic	-	-	-	-	1	1	1	
9	R603045	Junta (conmutador)	Joint pour électronique	Rubber seal	1	1	1	1	1	1	1	
10	R60310	Apoyabigije	Support bigije	Washer	1	1	1	1	1	1	1	
11	Q11146	Tornillo avellanado M 3x5	Via M 3x5	Ball M 3x5	2	2	2	2	2	2	2	
12	R60289	Guía botón de mando	Guide bouton de commande	Knob guide	1	1	1	1	1	1	1	
13	R723000	Temporizador manual	Temporisateur	Timer	1	1	1	1	1	1	1	
14	R743013	Termostato electrónico 10	Thermostat	Thermostat	-	-	-	-	-	-	-	
14	R60308	Termostato electrónico 50/90	Thermostat	Thermostat	-	-	-	-	1	1	1	
15	R743002	Commutador de funciones	Commutateur de puissance	Switch	1	1	1	1	1	1	1	
16	Q15204	Tornillo avellanado M 5x13	Via M 5x13	Ball M 5x13	3	3	3	3	3	3	3	
17	Z203005	Foto-alarma	Témoin jaune	Yellow light	2	2	2	2	-	-	-	
17	R603056	Foto-alarma	Témoin jaune	Yellow light	-	-	-	-	2	2	2	
16	Z203004	Foto-verde	Témoin vert	Green light	1	1	1	1	-	-	-	
16	R603055	Foto-verde	Témoin vert	Green light	-	-	-	-	1	1	1	
19	R742800	Soporte componentes	Support	Support	1	1	1	1	1	1	1	
30	R742800	Panel portamandos	Panneau de commandes	Control panel	1	-	-	-	1	-	-	
30	R752800	Panel portamandos	Panneau de commandes	Control panel	-	1	1	1	-	1	1	

CONCEPTO: PORTAMANDOS Y SISTEMA ELECTRICO SUJET: PANNEAU DE COMMANDE ET SYSTEME ELECTRIQUE CONCEPT: CONTROL PANEL AND ELECTRIC SYSTEM				LAMINA Nº VUE Nº LISTR. N.	PLAN Nº PLAN Nº DRAWING N.	PAGINA Nº PAGE Nº PAGE.						
				5	C-570	18						
APARATO-APPAREIL-APPLIANCE: HORNOS MIXTOS - FOURS MIXTES - COMBI STEAMERS				MODELO Y CANTIDAD - MOD. ET QUANT. - MOD. & QUANT.								
Nº	CODIGO	DE DENOMINACION	DE DENOMINATION	DESCRIPTION	HMM 6/11	HMM 10/11	HMM 10/21	HMM 2-10/11	HMM 6/11UL	HMM 10/11UL	HMM 10/21UL	OBSERVACIONES
21	R60308	Conjunta termopar L-1500	Sonde de température L-1500	Over Thermocouple L-1500	1	1	1	1	1	1	1	
21	R60269	Apoyo recordonda	Appui record sonde	Probe cord support	1	1	1	1	1	1	1	
23	R60265	Bicóno cónico sonda	Bicône cône sonde	Cone of cone probe	1	1	1	1	1	1	1	
24	R60265	Recordonda cónica sonda	Recordonda cône sonde	Cone record probe	1	1	1	1	1	1	1	
25	Q132021	Tornillo avellanado M 4x10	Via M 4x10	Ball M 4x10	4	4	4	4	4	4	4	
26	R603043	Conector motor (2-vías)	Fibre	Connector motor	1	1	1	1	1	1	1	
27	Q132018	Tornillo avellanado M 4x15	Via M 4x15	Ball M 4x15	2	2	2	2	2	2	2	
28	R603015	Sonda de O2	Sonde suzczar	Cone probe	1	-	-	-	1	-	-	
28	R673001	Sonda de O2	Sonde suzczar	Cone probe	-	1	1	1	-	1	1	
29	R60265	Soporte de sonda	Support de sonde	Cone probe support	1	-	-	-	1	-	-	
30	R672643	Soporte de sonda	Support de sonde	Cone probe support	-	1	1	1	-	1	1	
31	Q412000	Rancho tubular D 4x7,5	Rivel D 4x7,5	Rivet D 4x7,5	4	2	2	2	4	2	2	

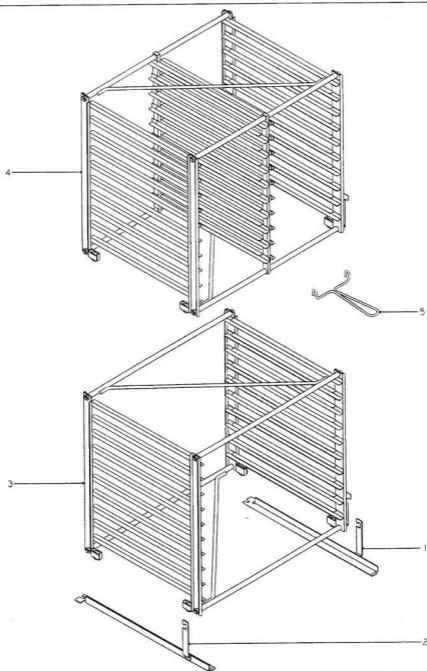


N° obra: **C-571**    Firma:    Fecha: **3-98**    Aparato: **HORNOS MIX. ELECTROMECANICOS**    Laminas: **6**    Page: Industrial & Coe. **FAOOR**

CONCEPTO: PANEL CUADRO ELECTRICO    LAMINA N°: **6**    PLAN N°: **C-571**    PAGINA N°: **21**  
 SUJET: PANNEAU TABLEAU ELECTRIQUE    VUE N°: **ILUSTR. N.**    DRAWING N°:    PAGEN N°: **PAGEN.**  
 CONCEPTE: ELECTRIC POWER AND CONTROL

APARATO-APPAREIL-APPLIANCE: HORNOS MIXTOS - FOURS MIXTES - COMBI STEAMERS				MODELO Y CANTIDAD - MOD. ET QUANT. - MOD. & QUANT.							OBSERVACIONES
N°	CODIGO	DENOMINACION	DESCRIPTION	HMM 8/11	HMM 10/11	HMM 10/21	HMM 21/011	HMM 6/11 UL	HMM 10/11 UL	HMM 10/21 UL	
1	9603017	Panel cuadro electrico	Plaque panel electrique	Electric panel	1	1	1	1	1	1	1
2	9603018	Coringo diagrama control	Guide pour planche	Terminal guide	1	1	1	1	1	1	1
3	R743009	Base enchufable	Socle	Terminal block	1	1	1	1	1	1	1
4	R743012	Detectador de nivel	Detecteur de niveau	Level controller	1	1	1	1	-	-	-
5	R743031	Detectador de niveles	Detecteur de niveau	Level controller	-	-	-	-	1	1	1
6	9603038	Transformador	Transformateur	Transformer	1	1	1	1	-	-	-
7	2003081	Zumbador	Sonerie	Buzzer	1	1	1	1	1	1	1
8	9603054	Guia de contactor L=120	Guide de contacteur L=120	Contacteur guide L=120	1	1	1	1	1	1	1
9	9603055	Guia de contactor L=120	Guide de contacteur L=120	Contacteur guide L=120	2	2	2	2	2	2	2
10	2120106	Guia de contactor L=55	Guide de contacteur L=55	Contacteur guide L=55	1	1	1	1	1	1	1
11	0221342	Ranacha exponal M 5	Roue M 5	Rivet	3	3	3	3	3	3	3
12	2120396	Ventilador	Ventilateur	Fan	1	1	1	1	1	1	1
13	9603061	Contactor TF-3010-GAL2	Contacteur TF-3010-GAL2	Contacteur TF-3010-GAL2	2	4	4	4	2	4	4
14	2120316	Guia de contactor L=55	Guide de contacteur L=55	Switch guide	-	-	-	-	1	1	1
15	9603061	Contactor TF-3010-GAL2	Contacteur TF-3010-GAL2	Contacteur TF-3010-GAL2	1	1	1	1	1	1	1
16	9603061	Contactor TF-3010-GAL2	Contacteur TF-3010-GAL2	Contacteur TF-3010-GAL2	1	1	1	1	1	1	1
17	9603061	Contactor TF-3010-GAL2	Contacteur TF-3010-GAL2	Contacteur TF-3010-GAL2	1	1	1	1	1	1	1
18	9603061	Contactor TF-3010-GAL2	Contacteur TF-3010-GAL2	Contacteur TF-3010-GAL2	1	1	1	1	1	1	1
19	9603061	Contactor TF-3010-GAL2	Contacteur TF-3010-GAL2	Contacteur TF-3010-GAL2	1	1	1	1	1	1	1
20	-	Conector hembras 5 vias	Fiche 5 pins	Female connector	1	1	1	1	1	1	1
21	-	Conector hembras 5 vias	Fiche 5 pins	Female connector	1	1	1	1	1	1	1
22	-	Conector hembras 4 vias	Fiche 4 pins	Female connector	1	1	1	1	1	1	1
23	R341234	Termosstat de seguridad	Thermosstat de securite	Safety thermostat	1	1	1	1	1	1	1
24	R341300	Termosstat de condensacion	Thermosstat pour condensateur	Steam condenser thermostat	1	1	1	1	1	1	1
25	0412000	Borracha tubular Ø4x7,5	Rivet Ø 4x7,5	Rivet Ø 4x7,5	2	2	2	2	2	2	2
26	R341320	Soporte de termosstat	Support de thermosstat	Thermosstat support	1	1	1	1	1	1	1
27	R103213	Resistencia	Resistance	Resistor	1	1	1	1	1	1	1
28	P453020	Borne borne 10	Terminal borne	Bar terminal	1	1	1	1	1	1	1
29	2130050	Borne borne 35	Terminal borne	Card terminal	-	1	1	1	1	1	1
30	2260050	Borne azul N	Terminal bleu N	Neutral terminal	1	-	-	-	-	-	-
31	9673010	Borne azul N 35	Terminal bleu N	Neutral terminal	-	1	1	1	1	1	1
32	P453020	Borne gris fase 10	Terminal gris phase 10	Phase terminal	1	-	-	-	-	-	-
33	R263000	Borne gris fase 35	Terminal gris phase 35	Phase terminal	-	1	1	1	1	1	1

APARATO-APPAREIL-APPLIANCE: HORNOS MIXTOS - FOURS MIXTES - COMBI STEAMERS				MODELO Y CANTIDAD - MOD. ET QUANT. - MOD. & QUANT.							OBSERVACIONES
N°	CODIGO	DENOMINACION	DESCRIPTION	HMM 6/11	HMM 10/11	HMM 10/21	HMM 21/011	HMM 6/11 UL	HMM 10/11 UL	HMM 10/21 UL	
34	2263350	Tap.	Tap.	Block terminal	1	-	-	-	-	-	-
35	2263096	Tap.	Tap.	Block terminal	-	1	1	1	1	1	1
36	2007002	Filtro electrico	Filtre electrique	Electric filter	1	1	1	1	1	1	1
37	9602050	Apoyo record sonido	Appui record sonde	Problem record support	1	1	1	1	1	1	1
38	0303201	Terminal bloque M 4x10	Via M 4x10	Bot M 4x10	4	4	4	4	4	4	4
39	9612623	Tubo parte de silicona	Tuyau partie silicone	Silicone tube part	1	1	1	1	1	1	1
40	9602050	Record cierre sonido	Record fermeture sonde	Close record probe	1	1	1	1	1	1	1
41	9603016	Termosstat de seguridad	Thermosstat de securite	Safety thermostat	1	1	1	1	1	1	1
42	R243009	Soporte de termosstat	Support de thermosstat	Thermosstat support	2	2	2	2	2	2	2
43	9673009	Plancha fusibles	Supporte fusibles	Insulator fuse	2	2	2	2	2	2	2
44	2263350	Tap.	Tap.	Block terminal	1	1	1	1	1	1	1
45	P084101	Fusible 4 A.	Fusible 4 A.	Fuse 4 A.	2	2	2	2	2	2	2
46	9603031	Contactor TF-3010-GAL2	Contacteur TF-3010-GAL2	Contacteur TF-3010-GAL2	1	2	2	2	1	2	2
47	R343016	Termosstat vapor	Thermosstat vapeur	Steam thermostat	1	1	1	1	1	1	1
48	0412002	Borracha tubular Ø4x7,5	Rivet Ø 4x7,5	Rivet Ø 4x7,5	2	2	2	2	2	2	2
49	9602050	Soporte de bulbo	Support de bulbe	Bulb support	1	1	1	1	1	1	1
50	0301033	Arandela de seguridad	Disquette de securite	Clamp	1	1	1	1	1	1	1
51	0161310	Tuerca exponal M 3	Ecou M 3	Nut M 3	4	4	4	4	4	4	4
52	9610502	Soporte de misor	Support de misor	Angle support	1	1	1	1	1	1	1
53	0209003	Malla	Resistor	Resistor	1	1	1	1	1	1	1
54	0201341	Ranacha exponal M 4	Roue M 4	Rivet M 4	2	2	2	2	2	2	2
55	0303201	Terminal bloque M 4x10	Via M 4x10	Bot M 4x10	2	2	2	2	2	2	2
56	9610503	Qie de misor	Ampourmisor	Switchblade	1	1	1	1	1	1	1
57	9610504	Miso	Miso	Switch	1	1	1	1	1	1	1
58	9610505	Placa de separacion	Plaque de separation	Steel support	2	2	2	2	2	2	2
59	0303113	Tuerca cilindrica M 3x20	Vis M 3x20	Bot M 3x20	2	2	2	2	2	2	2
60	0201349	Ranacha exponal M 6x80	Via M 6x80	Bot M 6x80	-	-	-	-	1	1	1
61	9603060	Transformador 220/12v. 15W	Transformateur 220/12v. 15W	220/12v. 15W Transformer	-	-	-	-	1	1	1
62	9603059	Transformador 220/12v. 30W	Transformateur 220/12v. 30W	220/12v. 30W Transformer	-	-	-	-	1	1	1



Nº plano **C-565** Firma Fecha **3-98** Aparato **ESTRUCTURAS PARA HORNOS** Laminas **-** Folio Industrial S. Coop **FAOCR** Otros **ONIA**

CONCEPTO: VARIOS	LAMINAN' VUE' N°	PLANIN' PLAN' N°	PAGINAN' PAGEN' N°
SUJET: DIVERS	SUSTR. N.	DRAWING N.	PAGE N.
CONCEPT: MISCELANEOS			25

APARATO-APPAREL-APPLIANCE: HORNOS MIXTOS - FOURS MIXTES - COMBI-STEAMERS				MODELO Y CANTIDAD - MOD. ET QUANT. - MOD. & QUANT.								OBSERVACIONES
Nº	CODIGO	DENOMINACION	DESCRIPTION	HMM 611	HMM 1011	HMM 1801	HMM 2-1811	HMM 6111UL	HMM 1011 UL	HMM 1801 UL	HMM 2-1811 UL	
	Z206121	Placa metálica	Plaque	Plate	1	1	1	1	-	-	-	
	R046500	Folleto de instrucciones	Notice technique	Instructions for use	1	1	1	1	-	-	-	
	R043006	Esquema eléctrico adhesivo	Schéma adhésif	Electric diagram	1	-	-	-	-	-	-	
	R053002	Esquema eléctrico adhesivo	Schéma adhésif	Electric diagram	-	1	1	1	-	-	-	
	R043010	Cableado de comando	Cablage de commande	Main control wiring	1	1	1	1	-	-	-	
	R663022	Cableado de conexión	Cablage pour air pulsé	Connection wiring	1	-	-	-	-	-	-	
	R673006	Cableado de luz y micro	Cablage pour lampes et micro	Light and micro switch wiring	-	1	1	1	-	-	-	
	R663023	Cableado de luz y micro	Cablage pour lampes et micro	Light and micro switch wiring	1	1	1	1	-	-	-	
	R663024	Cableado de luz de puerta	Cablage pour lampe de porte	Light wiring	1	1	1	1	-	-	-	
	R663021	Cableado de vapor	Cablage de vapeur	Steam wiring	1	-	-	-	-	-	-	
	R673005	Cableado de vapor	Cablage de vapeur	Steam wiring	-	1	1	1	-	-	-	
	R663005	Placa metálica	Plaque	Control Plate	-	-	-	-	1	1	1	
	R046503	Folleto de instrucciones	Notice technique	Instructions for use	-	-	-	-	1	1	1	
	R043008	Esquema eléctrico adhesivo	Schéma adhésif	Electric diagram	-	-	-	-	1	-	-	
	R053012	Esquema eléctrico adhesivo	Schéma adhésif	Electric diagram	-	-	-	-	-	1	1	
	R043034	Cableado de comando	Cablage de commande	Main control wiring	-	-	-	-	1	1	1	
	R663051	Cableado de conexión	Cablage pour air pulsé	Connection wiring	-	-	-	-	1	-	-	
	R053011	Cableado de conexión	Cablage pour air pulsé	Connection wiring	-	-	-	-	-	1	1	
	R663052	Cableado de luz y micro	Cablage pour lampes et micro	Light and micro switch wiring	-	-	-	-	1	1	1	
	R663053	Cableado de luz de puerta	Cablage pour lampe de porte	Door Light wiring	-	-	-	-	1	1	1	
	R663053	Cableado de interruptor de potencia	Cablage interrupteur de puissance	Power switch wiring	-	-	-	-	1	1	1	
	R663054	Etiqueta de advertencia	Adhésif "attention"	"Warning" label	-	-	-	-	1	1	1	
	R663056	Etiqueta de puerta caliente	Adhésif "porte chaude"	"Hot door" label	-	-	-	-	1	1	1	
	R663057	Etiqueta de conexión	Adhésif "connexion"	"Caution" label	-	-	-	-	1	1	1	
	R663058	Etiqueta de fusibles	Adhésif "fusibles"	"Fuses" label	-	-	-	-	1	1	1	
	R663059	Nº de serie Market Forge	Nº de série M.F.	Market Forge serial number	-	-	-	-	1	1	1	
	R663060	Etiqueta control Market Forge	Adhésif de contrôle M.F.	Market Forge Control label	-	-	-	-	1	1	1	
	R663061	Etiqueta embalaje Market Forge	Adhésif emballage M.F.	Market Forge Packing label	-	-	-	-	4	4	4	
	R046502	Etiqueta de calificación	Adhésif "certification"	"Certification" label	-	-	-	-	1	1	1	
	R663021	Cableado de vapor	Cablage de vapeur	Steam wiring	-	-	-	-	1	-	-	
	R673005	Cableado de vapor	Cablage de vapeur	Steam wiring	-	-	-	-	-	1	1	

CONCEPTO: ESTRUCTURA PORTABANDEJAS	LAMINAN' VUE' N°	PLANIN' PLAN' N°	PAGINAN' PAGEN' N°
SUJET: CHAROT POUR PLATEAUX	SUSTR. N.	DRAWING N.	PAGE N.
CONCEPT: TROLLEY TRAYS GUIDE			26

APARATO-APPAREL-APPLIANCE: HORNOS MIXTOS - FOURS MIXTES - COMBI-STEAMERS				MODELO Y CANTIDAD - MOD. ET QUANT. - MOD. & QUANT.								OBSERVACIONES
Nº	CODIGO	DENOMINACION	DESCRIPTION	HMM 611	HMM 1011	HMM 1801	HMM 2-1811	HMM 6111UL	HMM 1011 UL	HMM 1801 UL	HMM 2-1811 UL	
1	R672023	Red derecho	Guidé droit	Right support for trolley	-	OP	-	-	-	-	-	
2	R672022	Red izquierdo	Guidé gauche	Left support for trolley	-	OP	-	-	-	-	-	
3	R672017	Estructura 10/11	Charot 10/11	Trolley 10/11	-	OP	-	-	-	-	-	
5	R672032	Gencho trólar	Poignée pour charot	Trolley knob	-	OP	-	-	-	-	-	
1	R662050	Red derecho	Guidé droit	Right support for trolley	-	-	OP	1	-	-	-	
2	R662056	Red izquierdo	Guidé gauche	Left support for trolley	-	-	OP	1	-	-	-	
3	R662017	Estructura 10/11	Charot 10/11	Trolley 10/11	-	-	OP	-	-	-	-	
4	R662018	Estructura 2-10/11	Charot 2-10/11	Trolley 2-10/11	-	-	OP	1	-	-	-	
5	R672032	Gencho trólar	Poignée pour charot	Trolley knob	-	-	OP	1	-	-	-	