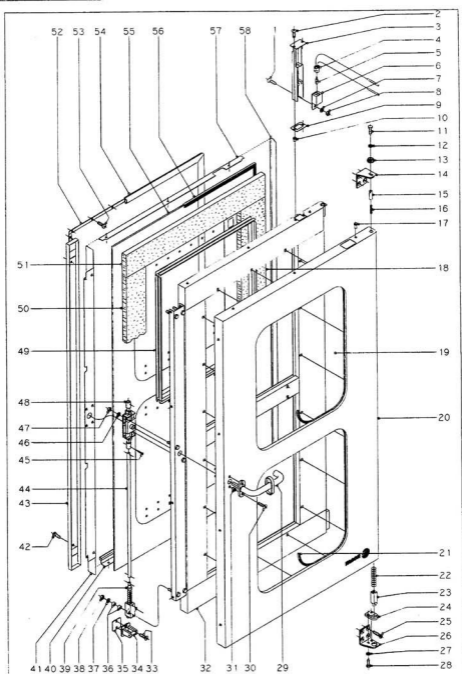


Nº plano	Firma	Fecha	Aparato	Límite	FABR. INDUSTRIAL S. COOP. FAOOR
C-572		3-98	HORNOS HMM. HME. HMP-20/11	1	DATA

CONCEPTO: MUEBLE EXTERIOR Y GRIFO DUCHA SUJET: MEUBLE EXTERIEUR ET DOUCHETTE CONCEPT: EXTERIOR OVEN AND SHOWER SET				LAMINA* VUEW* ILLUSTR.N.	PLANO* PLANN* DRAWINGN.	PAGINA* PAGE* PAGE.			
APARATO-APPAREL-APPLIANCE: HORNOS MIXTOS - FOURS MIXTES - COMBI STEAMERS: HMM, HME, HMP				1	C-572	2			
Nº CODIGO	DENOMINACION	DENOMINATION	DESCRIPTION	HMM-20/11	HME-20/11	HMP-20/11	HMM-20/11 U.L.	OBSERVACIONES	
1	RO42815	Passamuro de chromada	Joint de chromée	Chromoproduction	1	1	1	1	
2	RE02802	Panel superior	Plaque supérieure	Upper panel	1	1	1	1	
3	RE02811	Placa de comandos	Conchette commande	Control panel fixation	1	1	1	1	
4	Q143002	Rancho lateral D 4x7,5	Rivet D 4x7,5	Rivet D 4x7,5	2	2	2	2	
5	RE02800	Panel lateral derecho	Panneau latéral droit	Right side panel	1	1	1	1	
6	Q152017	Tomillo sextav M 6x13	Via M 6x13	Set M 6x13	6	6	6	6	
7	RE43012	Sergueta superior (HME)/C	Adhésif supérieur (HME)	Polycarbonate film (HME)	1	-	-	-	
7	RE73000	Sergueta superior (HME & HMP)	Adhésif supérieur (HME & HMP)	Polycarbonate film (HME & HMP)	-	1	1	-	
7	RE43020	Sergueta superior	Adhésif supérieur	Polycarbonate film	-	-	-	1	
8	RE03000	Sergueta inferior (conmutador)	Adhésif inférieur (commutateur)	Polycarbonate film (switch)	1	-	-	-	
8	RE03014	Sergueta inferior (puerto)	Adhésif infra	Polycarbonate film (puerto)	-	1	-	-	
8	RE03010	Sergueta inferior (programador)	Adhésif pour programmeur	Polycarbonate film (liner)	-	-	1	-	
8	RE03011	Sergueta inferior	Adhésif	Polycarbonate film	-	-	-	1	
8	RE33008	Carta de programación	Carte programmeur	Leaf control panel	4	4	4	4	
8	RE73000	Panel portamando	Panneau de commandes	Control panel	1	-	-	1	
8	RE03004	Panel portamando	Panneau de commandes	Control panel	-	1	1	-	
12	Q202040	Rancho lateral A 6	Rondelle A 6	Rif washer A 6	2	2	2	2	
12	Q202040	Rancho lateral A 6	Rondelle A 6	Rif washer A 6	2	2	2	2	
13	Q012042	Tomillo hexagonal M 6x15	Via M 6x15	Hexagonal bolt M 6x15	2	2	2	2	
14	Q012042	Tomillo hexagonal M 6x15	Via M 6x15	Hexagonal bolt M 6x15	-	1	1	1	
15	RE75002	Suplemento ducha	Supplément pour douchette	Accessory for shower set	-	1	1	1	
16	RE02809	Panel lateral izquierdo	Panneau latéral gauche	Left side panel	1	1	1	1	
17	Q012042	Tomillo hexagonal M 6x15	Via M 6x15	Hexagonal bolt M 6x15	12	12	12	12	
18	Q202040	Rancho lateral A 6	Rondelle A 6	Rif washer A 6	12	12	12	12	
18	Q202040	Rancho lateral A 6	Rondelle A 6	Rif washer A 6	12	12	12	12	
20	RE03006	Flancho de ducha	Flancho pour douchette	Flange for shower set	-	1	1	1	
22	Q221041	Rancho hexagonal M 4	Rivet M 4	Rif M 4	-	3	3	3	
22	RE05007	Soporte de ducha	Support	Support	-	1	1	1	
23	Q152019	Tomillo avellanado M 4x15	Via M 4x15	Set M 4x15	3	3	3	3	
24	-	Arandela (para con rampa)	Rondelle (pour avec coque)	Washer	-	2	2	2	
25	RE09005	Cuerpo de ducha	Douchette	Shower	-	1	1	1	

CONCEPTO: MUEBLE EXTERIOR Y GRIFO DUCHA SUJET: MEUBLE EXTERIEUR ET DOUCHETTE CONCEPT: EXTERIOR OVEN AND SHOWER SET				LAMINA* VUEW* ILLUSTR.N.	PLANO* PLANN* DRAWINGN.	PAGINA* PAGE* PAGE.			
APARATO-APPAREL-APPLIANCE: HORNOS MIXTOS - FOURS MIXTES - COMBI STEAMERS: HMM, HME, HMP				1	C-572	3			
Nº CODIGO	DENOMINACION	DENOMINATION	DESCRIPTION	HMM-20/11	HME-20/11	HMP-20/11	HMM-20/11 U.L.	OBSERVACIONES	
26	RE02803	Panel posterior	Panneau arrière	Rear panel	1	1	1	1	
27	Q152004	Tomillo avellanado M 6x13	Via M 6x13	Set M 6x13	16	16	16	16	
28	RE02806	Tapa ventilador	Couvercle de turbine	Fan cover	2	2	2	2	

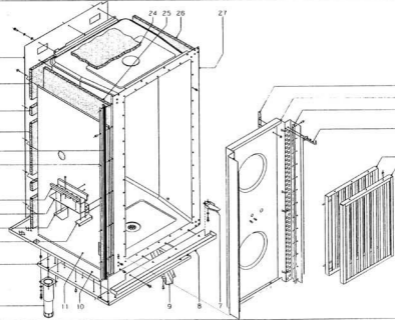


N.º plano	Fecha	Aprobado	Laminas	Paper Industrial & Corp.
C-573	3-98	HORNOS HMM, HME, HMP-20/11	2	FAOOR

CONCEPTO: PUERTA SUJET: PORTE CONCEPT: DOOR				LAMINA/ VUE/N° LUSTR. N.	PLANO/ PLAN/ DRAWING.	PAGINA/ PAGE/N° PAGE.			
APARATO-APPAREL-APPLIANCE: HORNOS MIXTOS - FOURS MIXTES - COMBI STEAMERS: HMM, HME, HMP				2	C-573	5			
N°	CODIGO	DENOMINACION	DENOMINATION	DESCRIPTION	1984-2011	1985-2011	1986-2011	1987-2011 U.L.	OBSERVACIONES
1	Q24031	Tornillo avellanado M 5x10	Vis M 5x10	Bot M 5x10	2	2	2	2	
2	Q152004	Tornillo apalado M 5x13	Vis M 5x13	Bot M 5x13	4	4	4	4	
3	R663539	Soporte portalampeas	Support de support	Compt light support	2	2	2	2	
4	R663539	Portalampeas	Support de lampe	Light support	2	2	2	2	
5	R663541	Lampara 20W 12V	Lampe	Light	2	2	2	2	
6	R663541	Deflector lampas	Deflecteur de lampe	Deflector light	2	2	2	2	
7	Q242030	Arandela abanico A.5	Rondelle A.5	Spring washer A.5	2	2	2	2	
8	Q162030	Tuerca exagonal M.5	Erou M.5	Hexagonal nut M.5	2	2	2	2	
9	R663535	Junta portalampeas	Joint porte-lampe	Seal joint	2	2	2	2	
10	Q221342	Remache exagonal M.5	Rivet M.5	Hexagonal rivet M.5	4	4	4	4	
11	Q112042	Tornillo exagonal M.6x15	Vis M 6x15	Hexagonal bolt M.5	1	1	1	1	
12	Q242040	Arandela abanico A.6	Rondelle A.6	Spring washer A.6	1	1	1	1	
13	R663517	Arandela abanico	Rondelle	Flare washer	1	1	1	1	
14	R663517	Braguero superior	Charniere superieure	Upper hinge	1	1	1	1	
15	R663534	Eje superior	Axe superieur	Upper axle	1	1	1	1	
16	R663519	Resorte	Resort	Spring	1	1	1	1	
17	Q112032	Remache tubular Ø 4x7.5	Rivet Ø 4x7.5	Tube rivet Ø 4x7.5	14	14	14	14	
18	R663529	Asiento lateral (chico) 540x120x20	Isolant 540x120x20	Insulation 540x120x20	2	2	2	2	
19	R663529	Cristal exterior	Vitre exterieur	Exterior glass	2	2	2	2	
20	R663516	Puerta	Porte	Door	1	1	1	1	
21	R663529	Junta cristal exterior	Joint de vitre	Exterior joint glass	2	2	2	2	
22	R663521	Muelle	Resort	Spring	1	1	1	1	
23	R663534	Eje inferior	Axe inferieur	Lower axle	1	1	1	1	
24	R663531	Guía eje inferior	Guide d'axe inferieur	Inferior axle guide	1	1	1	1	
25	Q152032	Tornillo allen M.5x16	Vis M 5x16	Allen bolt M.5x16	6	6	6	6	
26	Q221342	Remache exagonal M.5	Rivet M.5	Hexagonal rivet M.5	6	6	6	6	
27	R663527	Braguero inferior	Charniere inferieure	Lower hinge	1	1	1	1	
28	Q242040	Arandela abanico A.6	Rondelle A.6	Spring washer A.6	1	1	1	1	
29	Q112044	Tornillo exagonal M.6x10	Vis M 6x10	Hexagonal bolt M.6x10	1	1	1	1	
30	R663532	Muelle completo	Resort complet	Complete handle	1	1	1	1	

CONCEPTO: PUERTA SUJET: PORTE CONCEPT: DOOR				LAMINA/ VUE/N° LUSTR. N.	PLANO/ PLAN/ DRAWING.	PAGINA/ PAGE/N° PAGE.			
APARATO-APPAREL-APPLIANCE: HORNOS MIXTOS - FOURS MIXTES - COMBI STEAMERS: HMM, HME, HMP				2	C-573	6			
N°	CODIGO	DENOMINACION	DENOMINATION	DESCRIPTION	1984-2011	1985-2011	1986-2011	1987-2011 U.L.	OBSERVACIONES
30	Q24032	Tornillo avellanado M.5x5	Vis M 5x5	Phillips bolt M.5x5	2	2	2	2	
31	Q221342	Remache exagonal M.5	Rivet M.5	Hexagonal rivet M.5	2	2	2	2	
32	R663519	Bastidor de puerta	Chassis de porte	Door frame	1	1	1	1	
33	Q22030	Arandela abanico A.5	Rondelle A.5	Washer A.5	24	24	24	24	
34	Q24030	Arandela abanico A.5	Rondelle A.5	Washer A.5	24	24	24	24	
35	Q162030	Tuerca exagonal M.5	Erou M.5	Nut M.5	24	24	24	24	
36	Q152032	Tornillo allen M.5x16	Vis M 5x16	Allen bolt M.5x16	4	4	4	4	
37	Q221342	Remache exagonal M.5	Rivet M.5	Rivet M.5	4	4	4	4	
38	R663540	Enganche	Crochet	Hook	2	2	2	2	
39	R663539	Cazo de enganche	Support	Supportment	4	4	4	4	
40	R663516	Casillo	Oruite	Booth	6	6	6	6	
41	Q24040	Arandela abanico A.6	Rondelle A.6	Spring washer A.6	4	4	4	4	
42	Q162040	Tuerca exagonal M.6	Erou M.6	Hexagonal nut M.6	4	4	4	4	
43	R663544	Elemento de cierre	Type de fermeture	Closing part	2	2	2	2	
44	R663515	Fijación horizontal inferior	Fixation horiz inferieur	Lower horizontal fixation	1	1	1	1	
45	R663516	Fijación vertical izquierda	Fixation vertical gauche	Left	1	1	1	1	
46	Q132021	Tornillo avellanado M.4x10	Vis M 4x10	Bolt M.4x10	2	2	2	2	
47	R663511	Tapacierre puerta	Couvercle fermeture porte	Door mechanism cover	1	1	1	1	
48	R663544	Alargadora	Elongeur	Nut	2	2	2	2	
49	Q172059	Placador de cables 2x15	Type	Pin 2x15	4	4	4	4	
50	Q242040	Arandela abanico A.6	Rondelle A.6	Spring washer A.6	2	2	2	2	
51	Q162040	Tuerca exagonal M.6	Erou M.6	Hexagonal nut M.6	2	2	2	2	
52	Q242040	Mecanismo de cierre	Element de fermeture	Closing mechanism	1	1	1	1	
53	R663525	Protección aislante	Protection d'isolant	Insulation protection	2	2	2	2	
54	R663530	Aislante 680x110x20	Isolant 680x110x20	Insulation 680x110x20	4	4	4	4	
55	R663515	Aislante 800x110x20	Isolant 800x110x20	Insulation 800x110x20	4	4	4	4	
56	R663512	Fijación junta completa	Fixation de joint	Complete joint fixation	1	1	1	1	
57	Q132021	Tornillo avellanado M.4x10	Vis M 4x10	Bolt M.4x10	40	40	40	40	
58	R663514	Remache exagonal M.4	Rivet M.4	Rivet M.4	40	40	40	40	
59	R663510	Junta de puerta	Joint de porte	Door seal	1	1	1	1	
60	R663530	Cristal interior	Vitre interieure	Interior glass	1	1	1	1	

CONCEPTO: PUERTA SUJET: PORTE CONCEPT: DOOR				LAMINA/ VUE/N° LUSTR. N.	PLANO/ PLAN/ DRAWING.	PAGINA/ PAGE/N° PAGE.			
APARATO-APPAREL-APPLIANCE: HORNOS MIXTOS - FOURS MIXTES - COMBI STEAMERS: HMM, HME, HMP				2	C-573	7			
N°	CODIGO	DENOMINACION	DENOMINATION	DESCRIPTION	1984-2011	1985-2011	1986-2011	1987-2011 U.L.	OBSERVACIONES
61	R663515	Junta de vidrio	Joint de vitre	Interior joint glass	1	1	1	1	
62	R663516	Fijación horizontal superior	Fixation horiz superieure	Upper horizontal fixation	1	1	1	1	
63	R663517	Fijación vertical derecha	Fixation vertical droite	Right vertical fixation	1	1	1	1	



CONCEPTO: MUEBLE INTERIOR SUJET: MOBILE INTERIEUR CONCEPT: INTERIOR OVEN	LAMINA Nº VUE Nº ILUSTR. N.	3	PLAN Nº PLAN Nº DRAWING N.	C-574	PAGINA Nº PAGE Nº PAGE N.	9
--	-----------------------------------	---	----------------------------------	-------	---------------------------------	---

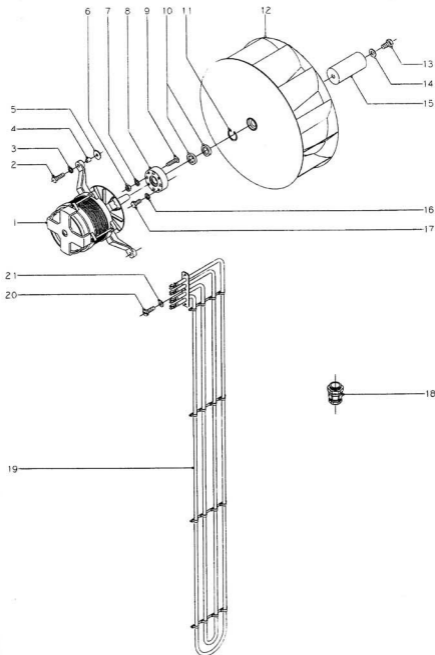
APARATO - APPAREIL - APPLIANCE: HORNOS MIXTOS - FOURS MIXTES - COMBI STEAMERS: HMM, HME, HMF MODELO Y CANTIDAD - MOD. ET QUANT. - MOD. & QUANT.

Nº	CODIGO	DENOMINACION	DENOMINATION	DESCRIPTION	1884-2011	1885-2011	1886-2011	HMM-2011 U.	OBSERVACIONES
1	R02502	Eje de suspensión del ventilador	Epaque de suspension	Friction steel angle	2	2	2	2	
	Q112002	Remache tubular Ø 4x7,5	Rivet Ø 4x7,5	Tube rivet Ø 4x7,5	4	4	4	4	
2	R02514	Cubre cubre ventilador	Couvercle de turbine	Fan protector	1	1	1	1	
3	R02516	Tepe cubre ventilador	Epaque d'appui	Stop steel angle	2	2	2	2	
	Q112002	Remache tubular Ø 4x7,5	Rivet Ø 4x7,5	Tube rivet Ø 4x7,5	26	26	26	26	
4	R142515	Flujador portarodillos	Flouleur pour rouleaux	Safety part for trolley	2	2	2	2	
	Q112002	Remache tubular Ø 4x7,5	Rivet Ø 4x7,5	Tube rivet Ø 4x7,5	4	4	4	4	
5	R02521	Filtro de fibra	Filter en fibre	Filter	2	2	2	2	
6	R02518	Anterior de fibra	Antérieur en fibre	Filter	2	2	2	2	
	Q112002	Remache tubular Ø 4x7,5	Rivet Ø 4x7,5	Tube rivet Ø 4x7,5	12	12	12	12	
7	R02500	Cubre cables	Bouche de tranchement	Wire protector	1	1	1	1	
	Q221342	Remache hexagonal M 5	Rivet M 5	Rivet M 5	2	2	2	2	
	Q22500	Arandela plana A.5	Rondelle A.5	Washer A.5	2	2	2	2	
	Q112031	Tornillo hexagonal M 5x10	Vis M 5x10	Bolt M 5x10	2	2	2	2	
8	R02503	Recolector	Egoutoir	Drip collector	1	1	1	1	
	Q221343	Remache hexagonal M 6	Rivet M 6	Hexagonal rivet M 6	4	4	4	4	
	Q112017	Tornillo anillo M 6x13	Vis M 6x13	Bolt M 6x13	4	4	4	4	
9	R02519	Cubre desague	Couvercle de décharge	Drain cover	1	1	1	1	
	Q112002	Remache tubular Ø 4x7,5	Rivet Ø 4x7,5	Tube rivet Ø 4x7,5	5	5	5	5	
10	R02501	Base exterior de horno	Panneau inférieur	Oven base	1	1	1	1	
11	R02523	Soporte lateral exterior	Support latéral externe	Lateral insulation support	1	1	1	1	
12	R02520	Pisa regulable	Pied réglable	Adjustable leg	4	4	4	4	
	Q112042	Tornillo hexagonal M 6x15	Vis M 6x15	Bolt M 6x15	16	16	16	16	
	Q22540	Arandela plana A.6	Rondelle A.6	Washer A.6	16	16	16	16	
	Q221343	Remache hexagonal M 6	Rivet M 6	Rivet M 6	16	16	16	16	
13	R02514	Refuerzo de apoyos	Support déplié	Leg support	1	1	1	1	
	Q112002	Remache tubular Ø 4x7,5	Rivet Ø 4x7,5	Tube rivet Ø 4x7,5	24	24	24	24	
14	R02521	Flujador lateral inferior	Flouleur par axe latéral	Flushing for side panel	1	1	1	1	
15	R02510	Refuerzo base de cuadro	Renfort commande base	Reinforcement for base	2	2	2	2	
16	R02506	Base de cuadro eléctrico	Base de boîte électrique	Electric box base	1	1	1	1	

CONCEPTO: MUEBLE INTERIOR SUJET: MOBILE INTERIEUR CONCEPT: INTERIOR OVEN	LAMINA Nº VUE Nº ILUSTR. N.	3	PLAN Nº PLAN Nº DRAWING N.	C-574	PAGINA Nº PAGE Nº PAGE N.	10
--	-----------------------------------	---	----------------------------------	-------	---------------------------------	----

APARATO - APPAREIL - APPLIANCE: HORNOS MIXTOS - FOURS MIXTES - COMBI STEAMERS: HMM, HME, HMF MODELO Y CANTIDAD - MOD. ET QUANT. - MOD. & QUANT.

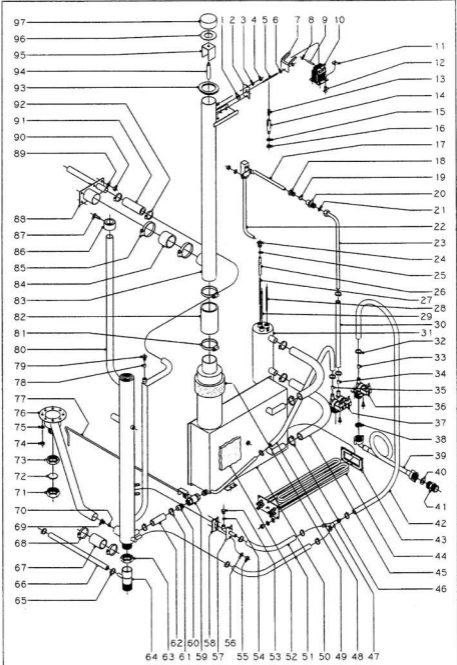
Nº	CODIGO	DENOMINACION	DENOMINATION	DESCRIPTION	1884-2011	1885-2011	1886-2011	HMM-2011 U.	OBSERVACIONES
17	R342521	Guía del cuadro eléctrico	Guide	Electric box guide	1	1	1	1	
	Q112002	Remache tubular Ø 4x7,5	Rivet Ø 4x7,5	Tube rivet Ø 4x7,5	14	14	14	14	
18	R02526	Protector de perforaciones	Protecteur	Control panel protector	1	1	1	1	
	Q112002	Remache tubular Ø 4x7,5	Rivet Ø 4x7,5	Tube rivet Ø 4x7,5	6	6	6	6	
19	R312506	Jarilla de perforaciones	Jarri de perforations de commande	Control panel grid	4	4	4	4	
20	R02524	Asiento central 570x100x20	Isolant 570x100x20	Central insulator 570x100x20	1	1	1	1	
21	R02516	Asiento lateral inferior 590x50x20	Isolant 590x50x20	Lateral insulator 590x50x20	5	5	5	5	
22	R02523	Asiento superior lateral 670x230x20	Isolant supérieur latéral 670x230x20	Up. & down. lateral insulator 670x230x20	2	2	2	2	
23	R02525	Soporte asiento posterior	Support latéral postérieur	Rear insulator support	1	1	1	1	
	Q115141	Tornillo abotado	Vis	Bolt	5	5	5	5	
	Q112042	Tornillo hexagonal M 6x15	Vis M 6x15	Hexagonal bolt M 6x15	18	18	18	18	
	Q22540	Arandela plana A.5	Rondelle A.5	Washer A.5	18	18	18	18	
	Q22540	Arandela plana A.6	Rondelle A.6	Washer A.6	18	18	18	18	
24	R02524	Así lateral inferior 650x50x20	Isolant latéral inférieur 650x50x20	Lateral insulator 650x50x20	5	5	5	5	
25	R02522	Así lateral 1370x55x20	Isolant latéral 1370x55x20	Lateral insulator 1370x55x20	3	3	3	3	
26	R02522	Así lateral 1370x55x20	Isolant latéral 1370x55x20	Lateral insulator 1370x55x20	2	2	2	2	
27	R02522	Cuerpo interior horno	Corps intérieur du four	Interior oven body	1	1	1	1	



Nº plano	Firma	Fecha	Aprobado	Laminas	Hoja Industrial S. Coop.
C-576		3-98	HORNOS HMM. HME. HMP-20/11	5	FABOR

CONCEPTO:	CALENTAMIENTO, MOTOR Y TURBINA	LAMINA Nº	5	PLANO Nº	C-576	PAGINA Nº	14
SUJET:	CHAUFFAGE, MOTEUR ET TURBINE	VUE Nº		PLANNº		PAGENº	
CONCEPT:	HEATING MOTOR AND FAN	LUSTR. Nº		DRAWING		PAGENº	

APARATO-APPAREIL-APPLIANCE: HORNOS MIXTOS - FOURS MIXTES - COMBI STEAMERS: HMM, HME, HMP				MODELO Y CANTIDAD - MOD. ET QUANT. - MOD. & QUANT.				OBSERVACIONES
Nº	CODIGO	DENOMINACION	DESCRIPTION	1884-20/11	1885-20/11	1886-20/11	1887-20/11 UL	
1	R053040	Motor (230/480 V, 50/60 Hz) (EE)	Moteur (230/480 V, 50/60 Hz)	Motor (230/480 V, 50/60 Hz)	1	-	-	1
1	R063033	Motor (400 V, 50-60 Hz) (EE)	Moteur (400 V, 50-60 Hz)	Motor 400V	-	1	1	-
1	R063034	Motor (230 V, 50/60 Hz) (EE)	Moteur (230 V, 50/60 Hz)	Motor (230 V, 50/60 Hz)	-	1	1	-
2	Q112044	Tornillo exagonal M 6x25	Vis M 6x25	Hexagonal bolt M 6x25	6	6	6	6
3	Q262040	Arandela de resaca A 6	Rondelle A 6	Washer A 6	6	6	6	6
4	R063057	Arandela de resaca Ø23xØ6, 6x2	Douille	Capriretener	-	6	6	-
5	Q307456	Arandela de resaca Ø23xØ6, 6x2	Rondelle Ø23xØ6, 6x2	Washer Ø23xØ6, 6x2	6	6	6	6
6	Q162040	Tuerca exagonal M 6	Ecrou M 6	Hexagonal nut A 6	6	6	6	6
7	Q242040	Arandela elástica A 6	Rondelle A 6	Spring washer A 6	6	6	6	6
8	R062023	Capriretener	Douille	Capriretener	2	2	2	2
9	-	Perno M 6 (Cabeza de aluminio)	Tige M 6 (cavalé)	Bolt M 6 (aluminum)	6	6	6	6
10	R063037	Resaca Ø13xØ17, 2	Rateneur	Retainer	4	4	4	4
11	Q302023	Anillo de seguridad Ø25x1,2	Arrestance de securite Ø25x1,2	Safety ring Ø25x1,2	2	2	2	2
12	R053042	Turbina	Turbine	Turbine	2	2	2	2
13	Q112043	Tornillo exagonal M 10x20	Vis M 10x20	Hexagonal bolt M 10x20	2	2	2	2
14	Q222030	Arandela plana A 10	Rondelle A 10	Flat washer A 10	2	2	2	2
15	R063025	Distribuidor inyector	Distributeur injecteur	Injector water distributor	-	1	1	-
16	Q242030	Arandela elástica A 5	Rondelle A 5	Spring washer A 5	6	6	6	6
17	Q112031	Tornillo exagonal M 5x10	Vis M 5x10	Hexagonal bolt M 5x10	6	6	6	6
18	R033002	Protector de cable	Protecteur de cable	Compression gland	1	1	1	1
19	R053002	Resaca 2000-2000 W, 230 V	Resac 2000-2000 W, 230 V	Element 2000-2000 W, 230 V	6	6	6	6
20	Q162031	Tornillo aluminado M 5x10	Vis M 5x10	Bolt M 5x10	16	16	16	16
21	Q222030	Arandela plana A 5	Rondelle A 5	Flat washer A 5	16	16	16	16



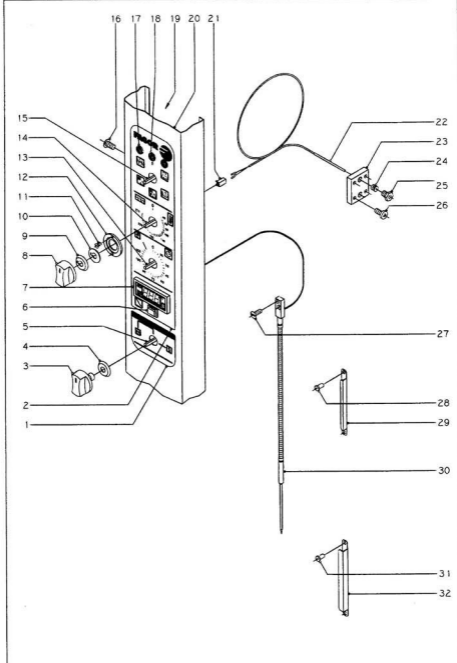
Nº plano	Forma	Fecha	Apparato	Lamina	Faber Industrial S. Coop
C-577		3-98	HORNOS HMM. HME. HMP-20/11	6	ONDA

CONCEPTO: PARTE FUNCIONAL HIDRAULICA		SUJET: PARTIE FONCTIONNELLE HYDRAULIQUE		CONCEPE: HYDRAULIC WORKING SYSTEM		LAMINA* VUE/N° ILLUSTR. N.	PLAN/N° PLAN/N° DRAWING/N.	PAGINA* PAGE/N° PAGE/N.	
APARATO-APPAREL-APPLIANCE: HORNOS MIXTOS - FOURS MIXTES - COMBI STEAMERS: HMM, HME, HMP						MODELO Y CANTIDAD - MOD. ET QUANT. - MOD. A QUANT.			
Nº	CODIGO	DENOMINACION	DENOMINATION	DESCRIPTION	15M-20/11	18M-20/11	18P-20/11	18M-20/11 UL	OBSERVACIONES
1	R675023	Junta palanca accionamiento	Joint	Joint	1	1	1	1	
2	R045120	Anillo junta de palanca	Fixation pour joint de levier	Fastening part	1	1	1	1	
3	G242030	Arandela abarico A.5	Rondelle A.5	Spring washer A.5	2	2	2	2	
4	G162030	Tuerca esagonal M.5	Ecrou M.5	Nut M.5	2	2	2	2	
5	R675014	Palanca accionamiento	Levier	Moving rod	1	1	1	1	
6	G152030	Tuerca esagonal M.4	Ecrou M.4	Hexagonal nut M.4	2	2	2	2	
7	R675040	Excusador accionamiento	Egarein	Moving plunger	1	1	1	1	
8	G301035	Sujecion de placa Ø4	Embu de l'attache-plate Ø4	Clamp Ø4	2	2	2	2	
9	R675016	Resistor	Tige	Pin	1	1	1	1	
10	R665030	Electroman	Armant	Electromagnetic	1	1	1	1	
11	G201042	Tuerca esagonal M.5	Ecrou M.5	Nut M.5	2	2	2	2	
12	G152034	Tuerca aplastada M.5x13	Vis M.5x13	Self M.5x13	2	2	2	2	
13	Z663001	Resorte	Ressort	Spring	1	1	1	1	
14	R665027	Guia resorte	Guide ressort	Pin	1	1	1	1	
15	G242040	Arandela abarico A.6	Rondelle A.6	Spring washer A.6	1	1	1	1	
16	G162040	Tuerca esagonal M.6	Ecrou M.6	Hexagonal nut M.6	1	1	1	1	
17	R665024	Tubo conector inyector	Conducteur injecteur	Pipe	-	1	1	-	
18	R665025	Manguito corno	Manchon	Trache bush	-	1	1	-	
19	R665034	Boquilla	Boisone	Nozzle	-	1	1	-	
20	1	Boquilla cuerpo de horno	Boisone corps four	Welded boiler body	-	1	1	-	
21	G300025	Arandela plana Ø14x26,5x1,5	Rondelle Ø14x26,5x1,5	Joint washer	-	1	1	-	
22	R675017	Tubo inyector	Conducteur injecteur	Injector pipe	-	1	1	-	
23	G200030	Arandela plana A.6	Rondelle A.6	Flat washer A.6	-	2	2	-	
24	G162030	Tuerca esagonal M.5	Ecrou M.5	Hexagonal nut M.5	-	2	2	-	
25	R665028	Tubo conector agua	Tuyau d'eau	Water pipe	-	1	1	-	
26	R045058	Raiz de conexión electros	Raiz pour electrodes	Level raizoffs	3	3	3	3	
28	G162020	Tuerca esagonal M.4	Ecrou M.4	Hexagonal nut M.4	6	6	6	6	
29	R045055	Guia anillo de electros	Guide d'isolement	Level pin isolation	3	3	3	3	
27	R045063	Electrodo nivelador L-116	Electrode L-116	Leveling needle L-116	1	1	1	1	
28	R045060	Electrodo nivelador L-106	Electrode L-106	Leveling needle L-106	1	1	1	1	
29	R045064	Electrodo nivelador L-131	Electrode L-131	Leveling needle L-131	1	1	1	1	

CONCEPTO: PARTE FUNCIONAL HIDRAULICA		SUJET: PARTIE FONCTIONNELLE HYDRAULIQUE		CONCEPE: HYDRAULIC WORKING SYSTEM		LAMINA* VUE/N° ILLUSTR. N.	PLAN/N° PLAN/N° DRAWING/N.	PAGINA* PAGE/N° PAGE/N.	
APARATO-APPAREL-APPLIANCE: HORNOS MIXTOS - FOURS MIXTES - COMBI STEAMERS: HMM, HME, HMP						MODELO Y CANTIDAD - MOD. ET QUANT. - MOD. A QUANT.			
Nº	CODIGO	DENOMINACION	DENOMINATION	DESCRIPTION	15M-20/11	18M-20/11	18P-20/11	18M-20/11 UL	OBSERVACIONES
30	R250276	Tubo entrada agua Ø17x20x0,205	Tuyau d'entree d'eau	Water pipe	-	1	1	-	
31	R620211	Devilator de electros	Boche d'electrodes	Level pin tool	1	1	1	1	
32	G811302	Arandela 12-20	Brinde 12-20	Clamp 12-20	4	6	6	4	
33	P403042	Regulador caudal (30mm) negro	Regulateur (30mm)	Flow reducer 30mm	1	1	1	1	
34	R665041	Regulador caudal (Ø 25 mm) verde	Regulateur (Ø 25 mm)	Flow reducer 25mm	-	1	1	-	
35	Z601196	Regulador caudal (30mm) negro	Regulateur (30mm)	Flow reducer 30mm	1	1	1	1	
36	Z701135	Electrodo simple	Electrode simple	Single electrode	1	1	1	1	
37	Z550051	Electrodo doble	Electrode double	Double electrode	-	1	1	-	
38	Z701135	Electrodo simple	Tuyau d'entree d'eau	Single electrode	1	1	1	1	
39	Z701132	Filtro purificador de agua	Filtre purif. entree d'eau	Water filter	2	2	2	2	
35	Z601114	Manguito entrada de agua	Tuyau d'entree d'eau	Water pipe	2	2	2	2	
39	Z602121	Manguito entrada de agua	Tuyau d'entree d'eau	Water pipe	-	2	2	-	
40	G300031	Tubo manguera Ø20x14x3	Joint Ø20x14x3	Rubber joint	2	2	2	2	
41	R665024	Manguito doble 3/4" N.P.T.	Douille 3/4" N.P.T.	3/4" N.P.T. Coupling	-	1	1	-	
42	R045056	Tubo de goma Ø17x20x0,205	Tuyau caoutchouc Ø17x20x0,205	Rubber pipe Ø17x20x0,205	1	1	1	1	
43	R145012	Junta serra resorcidas	Joint	Joint	2	2	2	2	
44	R145030	Resist. vapor (3000Wx3, 230V)	Resist. vapor (3000Wx3, 230V)	Boiler element (3000Wx3, 230V)	2	2	2	2	
45	G242030	Arandela abarico A.5	Rondelle A.5	Washer A.5	12	12	12	12	
46	G162030	Tuerca esagonal M.5	Ecrou M.5	Nut M.5	12	12	12	12	
47	R665022	Tubo inyector simple	Tuyau injecteur simple	Simple injector	2	2	2	2	
48	G811305	Arandela 25-40	Brinde 25-40	Clamp 25-40	4	4	4	4	
47	Z201196	Raiz con 1/2"	Raiz con 1/2"	Raiz con 1/2"	1	1	1	1	
48	R045018	Tubo de goma Ø17x20x0,205	Tuyau caoutchouc Ø17x20x0,205	Rubber pipe Ø17x20x0,205	1	1	1	1	
49	R045013	Alacante salida generador	Isolant sortie generateur	Exhaustation boiler	1	1	1	1	
49	R672630	Alacante salida generador	Isolant sortie generateur	Exhaustation boiler	-	-	-	-	1/2
50	R672624	Generador de vapor	Generateur de vapeur	Steam boiler	1	1	1	1	
51	R615030	Conductor vapor	Conducteur vapeur	Steam pipe	2	2	2	2	
52	R045011	Alacante cuerpo generador	Isolant corps generateur	Front insulation boiler	1	1	1	1	
52	R672630	Alacante cuerpo generador	Isolant corps generateur	Front insulation boiler	-	-	-	-	1/2
53	G030021	Termocontacto M.4x10	Vis M.4x10	Self M.4x10	4	4	4	4	

CONCEPTO: PARTE FUNCIONAL HIDRAULICA		SUJET: PARTIE FONCTIONNELLE HYDRAULIQUE		CONCEPE: HYDRAULIC WORKING SYSTEM		LAMINA* VUE/N° ILLUSTR. N.	PLAN/N° PLAN/N° DRAWING/N.	PAGINA* PAGE/N° PAGE/N.	
APARATO-APPAREL-APPLIANCE: HORNOS MIXTOS - FOURS MIXTES - COMBI STEAMERS: HMM, HME, HMP						MODELO Y CANTIDAD - MOD. ET QUANT. - MOD. A QUANT.			
Nº	CODIGO	DENOMINACION	DENOMINATION	DESCRIPTION	15M-20/11	18M-20/11	18P-20/11	18M-20/11 UL	OBSERVACIONES
54	Z621031	Taylora	Taylora	Injector	1	1	1	1	
55	Z621032	Resorte	Resorte	Spring	1	1	1	1	
56	G162030	Tuerca esagonal M.5	Ecrou M.5	Nut M.5	2	2	2	2	
57	G200030	Arandela plana A.5	Rondelle A.5	Flat washer A.5	2	2	2	2	
58	R215007	Conductor abarico	Embutisseur abarico	Connection	1	1	1	1	
59	R045058	Junta conector vapor	Joint	Joint	1	1	1	1	
60	R045034	Cuerpo grifo vaciado	Robinet de vidage	Boiler drain tap	1	1	1	1	
61	G811304	Arandela 20-32	Brinde 20-32	Clamp 20-32	2	2	2	2	
62	R615016	Empalme de goma Ø20x16,5x1,20	Union de caudage	Pipe	1	1	1	1	
63	G200034	Contrabuzca 1"	Contre-écrou 1"	Nut 1"	1	1	1	1	
64	R615031	Manguito de vidage	Ecrou de vidage	Drain pipe	1	1	1	1	
65	G811302	Arandela 12-20	Brinde 12-20	Clamp 12-20	2	2	2	2	
66	R665022	Tubo de goma Ø17x20x1,000	Tuyau caoutchouc Ø17x20x1,000	Rubber pipe Ø17x20x1,000	1	1	1	1	
67	R665051	Tubo siliconado Ø36x31x2,5	Tuyau silicone Ø36x31x2,5	Silicone pipe Ø36x31x2,5	1	1	1	1	
68	G811305	Arandela 25-40	Brinde 25-40	Clamp 25-40	2	2	2	2	
69	Z601031	Taylora	Taylora	Injector	1	1	1	1	
70	Z621032	Resorte	Resorte	Spring	1	1	1	1	
71	R665053	Tuerca tapón 1"	Embu bouchon 1"	Nut tap 1"	1	1	1	1	
72	R615011	Arandela plana Ø 34x3	Rondelle Ø 34x3	Joint washer Ø 34x3	1	1	1	1	
73	G200034	Contrabuzca 1"	Contre-écrou 1"	Nut 1"	1	1	1	1	
74	G162030	Tuerca esagonal M.5	Ecrou M.5	Hexagonal nut M.5	8	8	8	8	
75	G200030	Arandela plana A.5	Rondelle A.5	Flat washer A.5	8	8	8	8	
76	R675022	Tubo de desagüe	Vidange general	Drain cover pipe	1	1	1	1	
77	R042803	Palanca de grifo de vaciado	Levier pour vidage	Hot boiler drain tap	1	1	1	1	
78	R615023	Junta de silicona	Joint	Joint	-	1	1	-	
79	R665029	Raiz con sonda	Raiz con de sonde	Probe coupling	-	1	1	-	
80	R036008	Tubo retorno y chaminera	Conduct. de retour et chaminera	Return pipe and chimney	1	1	1	1	
81	G811307	Arandela 40-60	Brinde 40-60	Clamp 40-60	2	2	2	2	
82	R045020	Tubo de union	Tuyau d'union	Steam connection pipe	1	1	1	1	
83	R665034	Chaminera completa	Cheminée complète	Oven chimney	1	1	1	1	

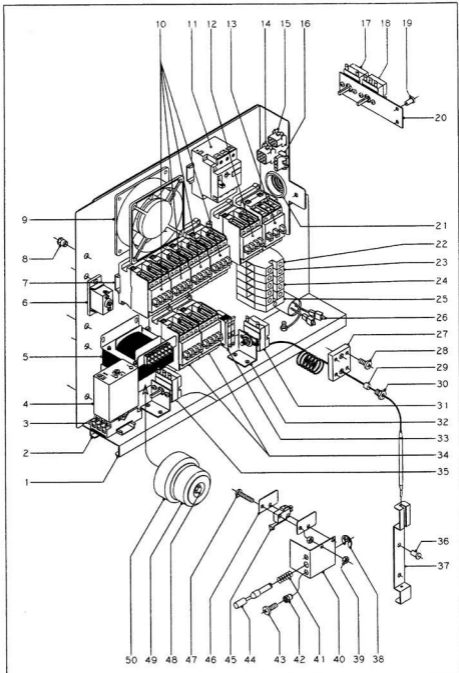
CONCEPTO: PARTE FUNCIONAL HIDRAULICA		SUJET: PARTIE FONCTIONNELLE HYDRAULIQUE		CONCEPE: HYDRAULIC WORKING SYSTEM		LAMINA* VUE/N° ILLUSTR. N.	PLAN/N° PLAN/N° DRAWING/N.	PAGINA* PAGE/N° PAGE/N.	
APARATO-APPAREL-APPLIANCE: HORNOS MIXTOS - FOURS MIXTES - COMBI STEAMERS: HMM, HME, HMP						MODELO Y CANTIDAD - MOD. ET QUANT. - MOD. A QUANT.			
Nº	CODIGO	DENOMINACION	DENOMINATION	DESCRIPTION	15M-20/11	18M-20/11	18P-20/11	18M-20/11 UL	OBSERVACIONES
84	G242021	Tubo de union	Tuyau d'union	Steam joint pipe	1	1	1	1	
85	G811307	Arandela 40-60	Brinde 40-60	Clamp 40-60	2	2	2	2	
86	R615034	Empalme conductor de chaminera	Empalmeur de chaminera	Chimney connection	1	1	1	1	
87	G152064	Tornillo aplastado M.5x10	Vis M.5x10	Self M.5x10	1	1	1	1	
88	R622813	Tubo entrada y retorno vapor	Embutisseur d'entree et sortie	Hot and return steam	1	1	1	1	
89	G200040	Arandela plana A.6	Rondelle A.6	Flat washer A.6	6	6	6	6	
90	G162040	Tuerca esagonal M.6	Ecrou hex. M.6	Hexagonal nut M.6	6	6	6	6	
91	R625012	Tubo de union de retorno	Tuyau d'union de retour	Steam return pipe	1	1	1	1	
92	G811304	Arandela 20-32	Brinde 20-32	Clamp 20-32	2	2	2	2	
93	R042815	Plasmadura de chaminera	Protection de chaminera	Chimney protection	1	1	1	1	
94	R675038	Ojo de tapón	Ancre bouchon	Moving rod chimney	1	1	1	1	
95	R675035	Guia de tapón	Guide bouchon	Moving guide	1	1	1	1	
96	R675007	Junta de tapón	Joint bouchon	Rubber seal	1	1	1	1	
97	R675006	Tapón de chaminera	Bouchon de chaminera	Close chimney	1	1	1	1	



Nº plano	Fecha	Aparato	Laminas	Paper Industrial S. Lda. FAGOR
C-578	3-98	HORNO HMM-20/11	7	On's

CONCEPTO: PARTE ELECTRICA (PANEL PORTAMANDOS) SUJET: PIECES ELECTRIQUES - PANNEAU DE COMMANDES CONCEPTE: ELECTRICAL PARTS - CONTROL PANEL				LAMINA Nº VUE Nº ILUSTR. N.	PLAN Nº PLAN Nº DRAWING N.	PAGINA Nº PAGE Nº PAGE N.		
APARATO-APPAREIL-APPLIANCE: HORNOS MIXTOS - FOURS MIXTES - COMBI STEAMERS: HMM, HME, HBP				MODELO Y CANTIDAD - MOD. ET QUANT. - MOD. A QUANT.	OBSERVACIONES			
Nº	CODIGO	DENOMINACION	DENOMINATION	DESCRIPTION	HMM-20/11	HME-20/11	HBP-20/11	HMM-20/11 UL
1	R67543	Soporte de sonda	Support de sonde	Combi rack support	1	-	-	1
1	R65200	Adhesivo inferior	Adhésif inférieur	Polycarbonate film	1	-	-	-
1	R65301	Adhesivo superior	Adhésif supérieur	Polycarbonate film	-	-	-	1
2	R04302	Adhesivo inferior	Adhésif inférieur	Polycarbonate film	1	-	-	-
2	R04302	Adhesivo superior	Adhésif supérieur	Polycarbonate film	-	-	-	1
3	R65302	Botón de mando (conmutador)	Bouton pour commutateur	Knob switch	3	-	-	-
3	R65302	Botón de mando (conmutador)	Bouton pour commutateur	Knob switch	-	-	-	3
4	R65304	Junta (conmutador)	Joint pour commutateur	Rubber seal	3	-	-	3
5	R05300	Conmutador de potencia	Commutateur de puissance	Switch	1	-	-	1
6	R04303	Interruptor regulación sonda	Interrupteur régulation sonda	Probe switch	1	-	-	1
7	R04303	Termómetro digital °C	Thermomètre	Thermotest	1	-	-	-
7	R04303	Termómetro digital °F	Thermomètre	Thermotest	-	-	-	1
8	R65303	Botón de mando electrónico	Bouton pour électronique	Knob/electronic	1	-	-	-
8	R65303	Botón de mando electrónico	Bouton pour électronique	Knob/electronic	-	-	-	1
9	R65304	Junta (conmutador)	Joint pour électronique	Rubber seal	1	-	-	1
10	R65201	Arandela guía	Rondelle guide	Guide washer	1	-	-	1
11	Q15134	Terminal varillado M 3x5	Vis M 3x5	Bolt M 3x5	2	-	-	2
12	R65209	Guía botón de mando	Guide bouton de commande	Knob guide	1	-	-	1
13	R02300	Temporizador	Temporisateur	Timer	1	-	-	1
14	R04313	Termostato electrónico °C	Thermostat électronique	Thermotest	1	-	-	-
14	R65358	Termostato electrónico °F	Thermostat électronique	Thermotest	-	-	-	1
15	R04302	Commutador de funciones	Commutateur de fonctions	Mode switch	1	-	-	-
16	Q15204	Terminal aplastado M 5x13	Vis M 5x13	Bolt M 5x13	3	-	-	3
17	Z29306	Plato verde	Timon vert	Yellow pilot lamp	2	-	-	-
17	R65359	Plato verde	Timon vert	Yellow pilot lamp	-	-	-	2
18	Z29304	Plato verde	Timon vert	Green pilot lamp	1	-	-	-
18	R65355	Plato verde	Timon vert	Green pilot lamp	-	-	-	1
19	R04203	Soporte componentes	Support composants	Support	1	-	-	1
20	R07200	Panel portamandos	Panneau de commande	Control panel	1	-	-	1
21	R65343	Conector molex (2 vías)	Fiche	Connector molex	1	-	-	1
22	R65328	Conjunta termopar L=1500	Sonde de température L=1500	Over thermocouple L=1500	1	-	-	1

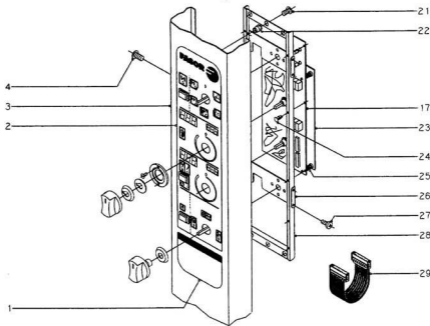
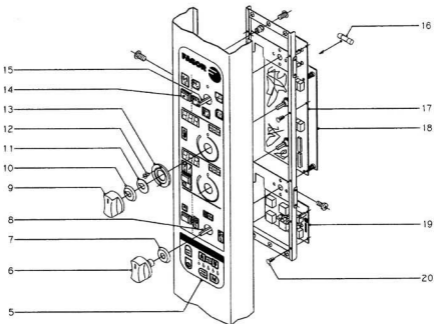
CONCEPTO: PARTE ELECTRICA (PANEL PORTAMANDOS) SUJET: PIECES ELECTRIQUES - PANNEAU DE COMMANDES CONCEPTE: ELECTRICAL PARTS - CONTROL PANEL				LAMINA Nº VUE Nº ILUSTR. N.	PLAN Nº PLAN Nº DRAWING N.	PAGINA Nº PAGE Nº PAGE N.		
APARATO-APPAREIL-APPLIANCE: HORNOS MIXTOS - FOURS MIXTES - COMBI STEAMERS: HMM, HME, HBP				MODELO Y CANTIDAD - MOD. ET QUANT. - MOD. A QUANT.	OBSERVACIONES			
Nº	CODIGO	DENOMINACION	DENOMINATION	DESCRIPTION	HMM-20/11	HME-20/11	HBP-20/11	HMM-20/11 UL
23	R65255	Apoyo record sonda	Appui record sonde	Probe rack support	1	-	-	1
24	R65252	Bocina cebra sonda	Bocine de sonde	Beacon of cone probe	1	-	-	1
25	R65229	Resistor cebra sonda	Resistor thermature sonde	Cone resistor probe	1	-	-	1
26	G03201	Terminal atornado M 4x10	Vis M 4x10	Bolt M 4x10	4	-	-	4
27	Q15209	Terminal varillado M 4x15	Vis M 4x15	Bolt M 4x15	2	-	-	2
28	Q15202	Remache tubular Ø 4x7,5	Rivet Ø 4x7,5	Spur Ø 4x7,5	4	-	-	4
29	R65263	Resistor de sonda	Resistance de sonde	Cone probe resistor	2	-	-	2
30	R65300	Sonda de sonda	Sonde de sonde	Cone probe	1	-	-	1
31	Q15202	Remache tubular Ø 4x7,5	Rivet Ø 4x7,5	Rivet Ø 4x7,5	2	-	-	2



Nº plano	Finis	Fecha	Aparato	Libros	Página
C-579		3-98	HORNO HM-20/11	8	Façon Industrial S. Coop. FAOOR

CONCEPTO: PARTE ELECTRICA (CUADRO) SUJET: PIÉCES ELECTRIQUES - BOITE ELECTRIQUE CONCEPT: ELECTRICAL PARTS - INTERNAL BOX				LABMANº VUEMº ILUSTR. N.	FLANONº PLANNº DRAWING N.	PAGINAº PAGE N.			
				8	0-679	24			
APARATO-APPAREL-APPLIANCE: HORNOS MIXTOS - FOURS MIXTES - COMBI STEAMERS: HMM, HME, HMF				MODELO Y CANTIDAD - MOD. ET QUANT. - MOD. & QUANT.					
Nº	CODIGO	DENOMINACION	DENOMINATION	DESCRIPTION	1986-2011	1986-2011	1986-2011	1986-2011	OBSERVACIONES
1	R663011	Panel cuadro eléctrico	Plaque metalique	Electric panel	1	-	-	1	
2	R663018	Contarapanel cuadro	Guide pour glissière	Electric panel guide	1	-	-	1	
3	R743009	Base desuivable	Base de detecteur	Switch	1	-	-	1	
4	R043072	Detector de niveles	Detecteur de niveau	Level detector	1	-	-	1	
4	R143031	Detector de niveles	Detecteur de niveau	Level detector	-	-	-	1	
5	R663039	Transformador	Transformateur	Transformateur	1	-	-	1	
6	Z503381	Zumbador	Sonerie	Buzzer	1	-	-	1	
7	R663054	Guia conector L-120	Guide de contacteur L-120	Contacteur guide	1	-	-	1	
7	R663055	Guia conector L-120	Guide de contacteur L-120	Contacteur guide	2	-	-	2	
7	Z120318	Guia conector L-55	Guide de contacteur L-55	Contacteur guide	1	-	-	1	
8	O221342	Remache hexagonal M 5	Rivet M 5	Hexagon rivet	3	-	-	3	
9	Z120366	Ventilador	Fan	Fan	1	-	-	1	
10	R663031	Contacto TF-3010-GAL2	Contacteur TF-3010-GAL2	Contacteur TF-3010-GAL2	4	-	-	4	
11	R663061	Interruptor de potencia	Interrupteur de puissance	Power switch	1	-	-	1	
11	Z120318	Guia conector L-55	Guide de contacteur L-55	Contacteur guide	1	-	-	1	
12	R663031	Contacto TF-3010-GAL2	Contacteur TF-3010-GAL2	Contacteur TF-3010-GAL2	1	-	-	1	
13	R673007	Contacto CI-1637-I1-0041	Contacteur CI-1637-I1-0041	Contacteur CI-1637-I1-0041	1	-	-	1	
14	-	Conector femora 6 vias	Fiche 6 pins	Female connector	1	-	-	1	
15	-	Conector femora 6 vias	Fiche 6 pins	Female connector	1	-	-	1	
16	-	Conector femora 4 vias	Fiche 4 pins	Female connector	1	-	-	1	
17	R043124	Termoestato de seguridad	Thermostat de securité	Safety thermostat	1	-	-	1	
18	R043130	Termoestato de condensación	Thermostat pour condenseur	Steam condenser thermostat	1	-	-	1	
19	Q412002	Remache tubular Ø 4x7,5	Rivet Ø 4x7,5	Rivet Ø 4x7,5	2	-	-	2	
20	R043130	Escudo amarras termoestato	Support de thermostat	Thermostat support	1	-	-	1	
21	N180013	Pasacables	Protection	Bushing	1	-	-	1	
22	Z120355	Bornas tierra 35	Terminal terre 35	Earth terminal 35	1	-	-	1	
23	R673070	Bornas azul N.35	Terminal bleu N. 35	Neutral terminal 35	1	-	-	1	
24	R062003	Bornas gris fases	Terminal gris phases	Phase terminal	3	-	-	3	
25	Z503396	Tapas	Capots	Block terminal	1	-	-	1	
26	Z507022	Filtro eléctrico	Filtre électrique	Electric filter	1	-	-	1	
27	R662056	Apoya record sonido	Appui record sonie	Pre-record support	1	-	-	2	

CONCEPTO: PARTE ELECTRICA (CUADRO) SUJET: PIÉCES ELECTRIQUES - BOITE ELECTRIQUE CONCEPT: ELECTRICAL PARTS - INTERNAL BOX				LABMANº VUEMº ILUSTR. N.	FLANONº PLANNº DRAWING N.	PAGINAº PAGE N.			
				8	0-679	25			
APARATO-APPAREL-APPLIANCE: HORNOS MIXTOS - FOURS MIXTES - COMBI STEAMERS: HMM, HME, HMF				MODELO Y CANTIDAD - MOD. ET QUANT. - MOD. & QUANT.					
Nº	CODIGO	DENOMINACION	DENOMINATION	DESCRIPTION	1986-2011	1986-2011	1986-2011	1986-2011	OBSERVACIONES
28	O103001	Terminis atornado M 4x10	Vis M 4x10	Bolt M 4x10	4	-	-	4	
29	R672023	Tubería de silicona	Tuyau en silicone	Silicone tube joint	1	-	-	1	
30	R662020	Record cierre sonda	Record fermeture sonde	Close record probe	1	-	-	1	
31	R043016	Termoestato de seguridad	Thermostat de securité	Safety thermostat	1	-	-	1	
32	R043039	Soportes de termoestato	Support du thermostat	Thermostat support	2	-	-	2	
33	R673005	Portafusibles	Support de fusibles	Fuse holder	2	-	-	2	
34	Z120353	Tapas	Capots	Block terminal	1	-	-	1	
34	P184011	Fusible 4 A.	Fusible 4 A.	Fuse 4 A.	2	-	-	2	
34	R663031	Contacto TF-3010-GAL2	Contacteur TF-3010-GAL2	Contacteur TF-3010-GAL2	2	-	-	2	
35	R043018	Termoestato vapor	Thermostat vapeur	Steam thermostat	1	-	-	1	
36	Q412002	Remache tubular Ø 4x7,5	Rivet Ø 4x7,5	Rivet Ø 4x7,5	2	-	-	2	
37	R662050	Soporte de fusible	Support de fusible	Fuse support	1	-	-	1	
38	Z307023	Arandela de seguridad	Rondelle de securité	Clamp	1	-	-	1	
38	Q16-1319	Termoestato M 3	Sonde M 3	Hexagon rivet M 3	4	-	-	4	
40	R670532	Soporte de micro	Support de micro	Angle support	1	-	-	1	
41	Z120990	Muelle	Ressort	Spring	1	-	-	1	
42	O221341	Remache hexagonal M 4	Rivet M 4	Thermostat M 4	2	-	-	2	
43	O103001	Terminis atornado M 4x10	Vis M 4x10	Bolt M 4x10	2	-	-	2	
44	R670533	Eje de micro	Axe pour micro	Switch axle	1	-	-	1	
45	R670534	Micro	Micro	Switch	1	-	-	1	
46	R670535	Placa de separación	Plaque de separation	Sheet support	2	-	-	2	
47	O201115	Terminis cilindro M 3x20	Vis M 3x20	Bolt M 3x20	2	-	-	2	
48	O211348	Terminis hexagonal M 6x80	Vis M 6x80	Bolt M 6x80	2	-	-	2	
49	R663060	Transformador 220V/12V 15W	Transformateur 220V/12V 15W	Transformateur 220V/12V 15W	-	-	-	1	
50	R663059	Transformador 220V/12V 50W	Transformateur 220V/12V 50W	Transformateur 220V/12V 50W	-	-	-	1	



Nº plano	Firma	Fecha	Aparato	Letras	Fabrica Industrial S. Coop. FAGOR
C-580		3-98	HORNOS HME. HMP-20/11	9	Onia

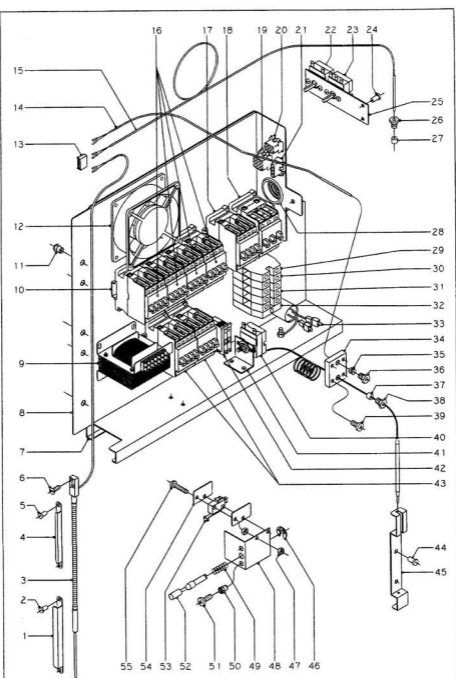
CONCEPTO: PARTE ELECTRICA (PANEL PORTAMANDO)
 SUJET: PEÇES ELECTRIQUES - PANNEAU DE COMMANDES
 CONCEPT: ELECTRICAL PARTS - CONTROL PANEL

LAMINA Nº	PLANO Nº	PAGINA Nº
VUE Nº	PLAN Nº	PAGE Nº
ILUSTR. N.	DRAWING N.	PAGE N.
9	C-580	27

APARATO-APPAREIL-APPLIANCE: HORNOS MIXTOS - FOURS MIXTES - COMBI STEAMERS: HMM, HME, HMP

MODELO Y CANTIDAD - MOD. ET QUANT. - MOD. & QUANT.

Mº	CODIGO	DENOMINACION	DENOMINATION	DESCRIPTION	MODELO Y CANTIDAD - MOD. ET QUANT. - MOD. & QUANT.				OBSERVACIONES
					1580-2011	1885-2011	18P-2011	188A-2011 UL	
11	R663074	Señalita inferior (avanzada)	Adhésif inférieure	Polycarbonate film	-	1	-	-	
2	R613006	Señalita superior (controlador)	Adhésif de commandes	Polycarbonate film	-	1	1	-	
3	R662604	Panel portamandos	Panneau de commande	Condensant	-	1	1	-	
4	Q152804	Tomillo apertado M.5x13	Vis M.5x13	Bolt M.5x13	-	3	3	-	
5	R663010	Señalita inferior (programador)	Adhésif pour programmeur	Polycarbonate film	-	-	1	-	
6	R663062	Botón de mando (comutaciones)	Bouton pour commutateur	Knob switch	-	2	2	-	
7	R663046	Junta (comutadores)	Joint pour commutateur	Rubber seal	-	2	2	-	
8	R663026	Comutador de funciones	Commutateur de fonctions	Mode switch	-	1	1	-	
9	R663063	Botón de mando (electrónico)	Bouton pour électronique	Knob electronic	-	2	2	-	
10	R663045	Junta (circuito impreso)	Joint pour électronique	Rubber seal	-	2	2	-	
11	R662810	Anillo guía	Rondelle guide	Guide washer	-	2	2	-	
12	Q151346	Tomillo avellanado M.3x5	Vis M.3x5	Bolt M.3x5	-	4	4	-	
13	R662850	Guía botón de mando	Guide bouton de commande	Knob guide	-	2	2	-	
14	R663032	Pulsador	Pousoir	Pushbutton	-	3	3	-	
15	R663025	Comutador de funciones	Commutateur de fonctions	Mode switch	-	1	1	-	
16	R663107	Fusible 1 A.	Fusible 1 A.	Fuse 1 A.	-	1	1	-	
17	R663050	Circuito electrónico de mando	Carte électronique commande	Electronic display	-	1	1	-	
18	R663051	Circuito impreso control	Carte électronique control	Electronic	-	-	1	-	
19	R663004	Circuito impreso programador	Carte électronique programmeur	Electronic programmer	-	-	1	-	
20	R663036	Remache fijación circuito	Rivet	Fix plastic pin	-	-	4	-	
21	Q152804	Tomillo apertado M.5x13	Vis M.5x13	Bolt M.5x13	-	2	2	-	
22	Q221342	Remache exagonal M.5	Rivet M.5	Hexagonal rivet M.5	-	2	2	-	
23	R663044	Circuito impreso control	Carte électronique control	Electronic	-	1	-	-	
24	R663036	Remache fijación circuito	Rivet	Plastic fixation pin	-	6	6	-	
25	R663035	Separador	Séparateur	Plastic separator	-	4	4	-	
26	R663048	Soporte comutador	Support commutateur	Commutator support	-	2	2	-	
27	Q151226	Tomillo avellanado M.4x8	Vis M.4x8	Bolt M.4x8	-	8	8	-	
28	R663006	Soporte circuito impreso	Support de cartes	Electronic support frame	-	1	1	-	
29	R663102	Conector de circuitos	Connecteur de cartes	Electronic connector	-	1	1	-	



N plano: C-581 Fecha: 3-98 Aparato: HORNOS HME. HMP-20/11 Lámina: 10 Paper: Industrial, S. Coop. FAGOR

CONCEPTO: PARTE ELECTRICA (CUADRO)		SUJET: PIÉCES ELECTRIQUES - BOITE ELECTRIQUE		LAMINA# VUE# N. ILLUSTR. N.	PLAN# PLAN# DRAWING#	PAGINA# PAGEN#			
CONCEPT: ELECTRICAL PARTS - INTERNAL BOX				10	C-581	29			
APARATO-APPAREIL-APPLIANCE: HORNOS MIXTOS - FOURS MIXTES - COMBI STEAMERS: HMM, HME, HMP				MODELO Y CANTIDAD - MOD. ET QUANT. - MOD. & QUANT.		OBSERVACIONES			
Nº	CODIGO	DENOMINACION	DENOMINATION	DESCRIPTION	18M-2011	18E-2011	18P-2011	18U-2011 UL	
1	RE7543	Soporte de sonda	Support de sonde	Condensate support	-	1	1	-	
2	Q412002	Rancho tubular Ø 4x7.5	Rivet Ø 4x7.5	Rivet Ø 4x7.5	-	2	2	-	
3	RE33000	Sonda de nádic	Sonde azeux	Condensate	-	1	1	-	
4	RE32533	Retenedor de sonda	Reteneur de sonde	Condensate retainer	-	2	2	-	
5	Q412002	Rancho tubular Ø 4x7.5	Rivet Ø 4x7.5	Rivet Ø 4x7.5	-	4	4	-	
6	Q1321-3	Terminal conductor M 4x15	Vis M 4x15	Switch 4x15	-	2	2	-	
7	RE63018	Panel cuadro eléctrico	Quai de pout électrique	Electric panel gable	-	1	1	-	
8	RE63017	Panel cuadro eléctrico	Plaque électrique	Electric panel	-	1	1	-	
9	RE63039	Transformador	Transformateur	Transformer	-	1	1	-	
10	RE63034	Guía de contactor L-120	Guide de contacteur L-120	Contactor guide	-	1	1	-	
11	RE63035	Guía de contactor L-120	Guide de contacteur L-120	Contactor guide	-	2	2	-	
12	Z123048	Guía de contactor L-05	Guide de contacteur L-05	Contactor guide	-	1	1	-	
13	Q217342	Rancho hexagonal M 5	Rivet M 5	Hexagonal rivet	-	3	3	-	
14	Z103096	Ventilador	Ventilateur	Fan	-	1	1	-	
15	RE63046	Conector de 8 vías	Fiche	Connecter	-	1	1	-	
16	RE63026	Conjunta termopar L-1500	Sonde de température L-1500	Open thermocouple L-1500	-	1	1	-	
17	RE63029	Conjunta termopar L-2500	Sonde de température L-2500	Open thermocouple L-2500	-	1	1	-	
18	RE63031	Contacto TF-3010-0AL2	Contacteur TF-3010-0AL2	Contactor TF-3010-0AL2	-	4	4	-	
19	RE63031	Contacto TF-3010-0AL2	Contacteur TF-3010-0AL2	Contactor TF-3010-0AL2	-	1	1	-	
20	RE75007	Contacto CI-1637-01-0041	Contacteur CI-1637-01-0041	Contactor CI-1637-01-0041	-	1	1	-	
21	-	Conector de 8 vías	Fiche 8 pins	Female connector	-	1	1	-	
22	-	Conector de 8 vías	Fiche 8 pins	Female connector	-	1	1	-	
23	-	Conector de 4 vías	Fiche 4 pins	Female connector	-	1	1	-	
24	R043124	Termocontacto de seguridad	Thermocouple de sécurité	Safety thermostat	-	1	1	-	
25	R043100	Termocontacto de condensación	Thermocouple de condensation	Steam condenser thermostat	-	1	1	-	
26	Q412002	Rancho tubular Ø 4x7.5	Rivet Ø 4x7.5	Rivet Ø 4x7.5	-	2	2	-	
27	R043120	Soporte de sonda termómetro	Support de thermometre	Thermometer support	-	1	1	-	
28	RE63029	Rancho de sonda	Rancho de sonde	Condensate probe	-	1	1	-	
29	R013223	Tubo junta de silicona	Tuyau joint silicone	Silicone tube joint	-	1	1	-	
30	R103013	Resaca de brida	Proteccion	Flange bushing	-	1	1	-	
31	Z103035	Bornas (S&S)	Terminaliers	Earth terminal	-	1	1	-	

CONCEPTO: PARTE ELECTRICA (CUADRO)		SUJET: PIÉCES ELECTRIQUES - BOITE ELECTRIQUE		LAMINA# VUE# N. ILLUSTR. N.	PLAN# PLAN# DRAWING#	PAGINA# PAGEN#			
CONCEPT: ELECTRICAL PARTS - INTERNAL BOX				10	C-581	30			
APARATO-APPAREIL-APPLIANCE: HORNOS MIXTOS - FOURS MIXTES - COMBI STEAMERS: HMM, HME, HMP				MODELO Y CANTIDAD - MOD. ET QUANT. - MOD. & QUANT.		OBSERVACIONES			
Nº	CODIGO	DENOMINACION	DENOMINATION	DESCRIPTION	18M-2011	18E-2011	18P-2011	18U-2011 UL	
30	RE73014	Bornas azul N (35)	Terminal bleu N	Neutral terminal	-	1	1	-	
31	R263006	Bornas gris fase (35)	Terminal gris phase	Phase terminal	-	3	3	-	
32	Z043066	Tapón (35)	Top	Block terminal	-	1	1	-	
33	Z007022	Filtro eléctrico	Filtre électrique	Electric filter	-	1	1	-	
34	RE62050	Apoyo record sonda	Appui record sonde	Probe record support	-	1	1	-	
35	RE62050	Bornas de sonda	Bornes de sonde	Condensate probe	-	1	1	-	
36	RE62050	Rancho de sonda	Rancho de sonde	Condensate probe	-	1	1	-	
37	R013203	Tubo junta de silicona	Tuyau joint silicone	Silicone tube joint	-	1	1	-	
38	RE62029	Rancho de sonda	Rancho de sonde	Condensate probe	-	1	1	-	
39	Q102021	Terminal aluminio M 4x10	Vis M 4x10	Switch 4x10	-	2	2	-	
40	R043016	Termocontacto de seguridad	Thermocouple de sécurité	Safety thermostat	-	1	1	-	
41	R043038	Soporte de termómetro	Support de thermometre	Thermometer support	-	1	1	-	
42	R073005	Portafusibles	Support de fusibles	Fuse holder	-	2	2	-	
43	Z243030	Tapón	Top	Block terminal	-	1	1	-	
44	P180011	Fusible 4 A	Fusible 4 A	Fuse 4 A	-	2	2	-	
45	RE63031	Contacto TF-3010-0AL2	Contacteur TF-3010-0AL2	Contactor TF-3010-0AL2	-	2	2	-	
46	Q412002	Rancho tubular Ø 4x7.5	Rivet Ø 4x7.5	Rivet Ø 4x7.5	-	2	2	-	
47	RE62030	Soporte de bulbo	Support de bulbe	Bulb support	-	1	1	-	
48	Q310133	Rancho de seguridad	Ronde de sécurité	Gamp	-	1	1	-	
49	Q191310	Tuerca hexagonal M 3	Ecran M 3	Hexagonal nut M 3	-	4	4	-	
50	RE63032	Soporte de sonda	Support de sonde	Probe support	-	1	1	-	
51	Z193001	Muelle	Ressort	Spring	-	1	1	-	
52	Q217342	Rancho hexagonal M 4	Rivet M 4	Switch 4x10	-	2	2	-	
53	Q102021	Terminal aluminio M 4x10	Vis M 4x10	Switch 4x10	-	2	2	-	
54	R013533	Bornas de micro	Vis pour micro	Switch 4x10	-	1	1	-	
55	R013534	Micro	Micro	Switch	-	1	1	-	
56	R013535	Placa de separación	Plaque de separation	Switch support	-	2	2	-	
57	Q103113	Terminal aluminio M 3x20	Vis M 3x20	Bulb M 3x20	-	2	2	-	

CONCEPTO: VARIOS		SUJET: DIVERS		LAMINA# VUE# N. ILLUSTR. N.	PLAN# PLAN# DRAWING#	PAGINA# PAGEN#			
CONCEPT: MISCELLANEOUS						31			
APARATO-APPAREIL-APPLIANCE: HORNOS MIXTOS - FOURS MIXTES - COMBI STEAMERS: HMM, HME, HMP				MODELO Y CANTIDAD - MOD. ET QUANT. - MOD. & QUANT.		OBSERVACIONES			
Nº	CODIGO	DENOMINACION	DENOMINATION	DESCRIPTION	18M-2011	18E-2011	18P-2011	18U-2011 UL	
7295021	RE63014	Placa de instrucciones	Plaque	Plate	-	1	1	-	
7295022	RE63014	Folleto de instrucciones	Notice technique	Instructions for use	-	-	-	-	
7295023	RE63014	Folleto de instrucciones	Notice technique	Instructions for use	-	1	1	-	
7295024	RE63014	Esquema eléctrico adhesivo	Schéma électrique	Electric diagram	-	-	-	-	(HC-71.325)
7295025	RE63014	Esquema eléctrico adhesivo	Schéma électrique	Electric diagram	-	1	1	-	(HC-71.308)
7295026	RE63014	Esquema eléctrico de tensión	Schéma de tensions	Diagram for connection	-	-	-	-	(B-14.915)
7295027	RE63005	Cableado de vapor	Cablage de vapeur	Steam wiring	-	1	1	-	
7295028	RE63006	Cableado de conexión	Cablage pour l'arbut	Connection wiring	-	1	1	-	
7295029	RE63010	Cableado de portamando	Cablage panneau de commandes	Control panel wiring	-	-	-	-	
7295030	RE63025	Cableado de portamando	Cablage panneau de commandes	Wiring control panel	-	1	1	-	
7295031	RE63033	Cableado de luz y micro	Cablage pour lampes et micro	Light and microphone wiring	-	1	1	-	
7295032	RE63030	Cableado de luz de puerta	Cablage pour lampes de porte	Light wiring	-	1	1	-	
7295033	RE63034	Cableado de luz de sonda	Cablage pour electro-sonde	Magnet wiring	-	1	1	-	
7295034	RE63034	Cableado de control programador	Unitor cable de programmation	Programmer wiring	-	-	-	-	
7295035	RE63050	Placa de micro	Plaque	Plate	-	-	-	-	
7295036	RE63050	Folleto de instrucciones	Notice technique	Instructions for use	-	-	-	-	
7295037	RE63012	Esquema eléctrico adhesivo	Schéma électrique	Electric diagram	-	-	-	-	(HC-71.106)
7295038	RE63011	Cableado de vapor	Cablage de vapeur	Steam wiring	-	-	-	-	
7295039	RE63011	Cableado de conexión	Cablage pour l'arbut	Connection wiring	-	-	-	-	
7295040	RE63024	Cableado de portamando	Cablage panneau de commandes	Wiring control panel	-	-	-	-	
7295041	RE63032	Cableado de luz y micro	Cablage pour lampes et micro	Light and microphone wiring	-	-	-	-	
7295042	RE63011	Cableado de luz de puerta	Cablage pour lampes de porte	Light wiring	-	-	-	-	
7295043	RE63012	Cableado de luz de sonda	Cablage pour electro-sonde	Magnet wiring	-	-	-	-	
7295044	RE63033	Cableado de control programador	Cablage microprocesador de puissance	Power switch wiring	-	-	-	-	
7295045	RE63050	Etiqueta de seguridad	Adhésif "panier"	"Hot" label	-	-	-	-	
7295046	RE63050	Etiqueta de advertencia	Adhésif "porte chaude"	"Hot door" label	-	-	-	-	
7295047	RE63050	Etiqueta de protección	Adhésif "protection"	"Caution" label	-	-	-	-	
7295048	RE63050	Etiqueta de fusión	Adhésif "fusible"	"Fuse" label	-	-	-	-	
7295049	RE63050	Nº serie Merkall Forge	Nº de série M.P.	Market Forge serial number	-	-	-	-	

CONCEPTO: VARIOS		SUJET: DIVERS		LAMINA# VUE# N. ILLUSTR. N.	PLAN# PLAN# DRAWING#	PAGINA# PAGEN#			
CONCEPT: MISCELLANEOUS						32			
APARATO-APPAREIL-APPLIANCE: HORNOS MIXTOS - FOURS MIXTES - COMBI STEAMERS: HMM, HME, HMP				MODELO Y CANTIDAD - MOD. ET QUANT. - MOD. & QUANT.		OBSERVACIONES			
Nº	CODIGO	DENOMINACION	DENOMINATION	DESCRIPTION	18M-2011	18E-2011	18P-2011	18U-2011 UL	
7295050	RE63011	Etiqueta control Merkall Forge	Adhésif de control M.P.	Market Forge Control label	-	-	-	-	
7295051	RE63011	Etiqueta control Merkall Forge	Adhésif de control M.P.	Market Forge Control label	-	-	-	-	
7295052	RE63011	Etiqueta de desinstalación	Adhésif "démontage"	"Dismantling" label	-	-	-	-	

CONCEPTO: PIEZAS PARA DIFERENTES VOLTAJES		SUJET: PIÉCES POUR DIFFÉRENTS TENSIONS		LAMINA# VUE# N. ILLUSTR. N.	PLAN# PLAN# DRAWING#	PAGINA# PAGEN#			
CONCEPT: SPECIAL VOLTAGES						33			
APARATO-APPAREIL-APPLIANCE: HORNOS MIXTOS - FOURS MIXTES - COMBI STEAMERS: HMM, HME, HMP				MODELO Y CANTIDAD - MOD. ET QUANT. - MOD. & QUANT.		OBSERVACIONES			
Nº	CODIGO	DENOMINACION	DENOMINATION	DESCRIPTION	18M-2011	18E-2011	18P-2011	18U-2011 UL	
230 V. 50/60 Hz.									
1	RE53049	Motor 230/400 v. 50/60 Hz.	Moteur 230/400 v. 50/60 Hz.	Motor 230/400 v. 50/60 Hz.	-	-	-	-	
2	RE63034	Motor 230 v. 50/60 Hz.	Moteur 230 v. 50/60 Hz.	Motor 230 v. 50/60 Hz.	-	1	1	-	
3	RE63034	Condensador	Condensateur	Capacitor	-	1	1	-	
4	RE63047	Cableado para condensador	Cablage de condensateur	Capacitor wiring	-	1	1	-	Sin modificaciones. Sans modifications.
400 V. 50/60 Hz.									
1	RE53049	Motor 230/400 v. 50/60 Hz.	Moteur 230/400 v. 50/60 Hz.	Motor 230/400 v. 50/60 Hz.	-	-	-	-	
2	RE53049	Motor 400 v. 50/60 Hz.	Moteur 400 v. 50/60 Hz.	Motor 400 v. 50/60 Hz.	-	1	1	-	