

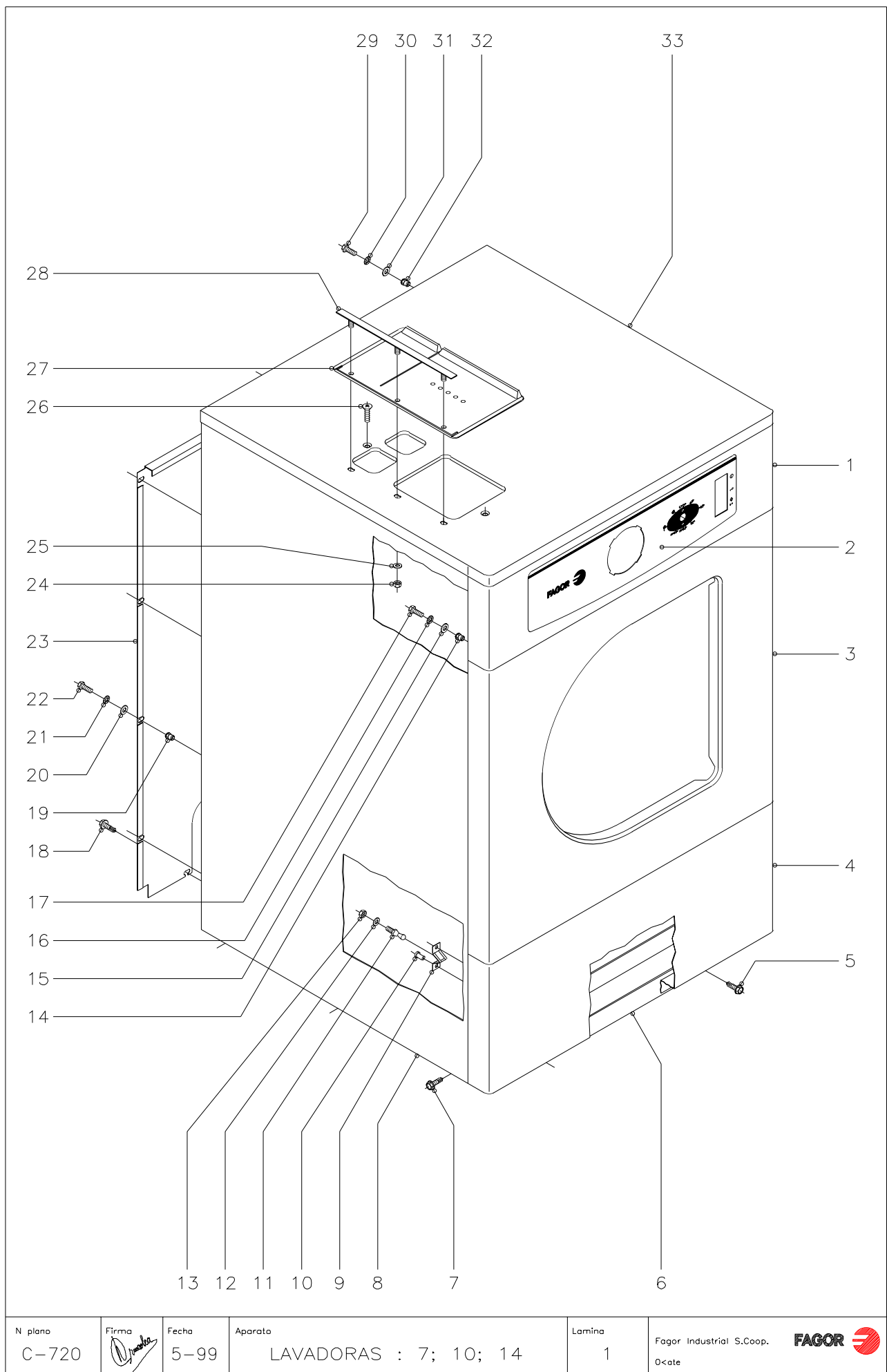
Lavadoras - Washing machines - Lave linges

LC-7 ; LC-10 ; LC-14
LAC-7 ; LAC-10 ; LAC-14

OCTUBRE, 1999

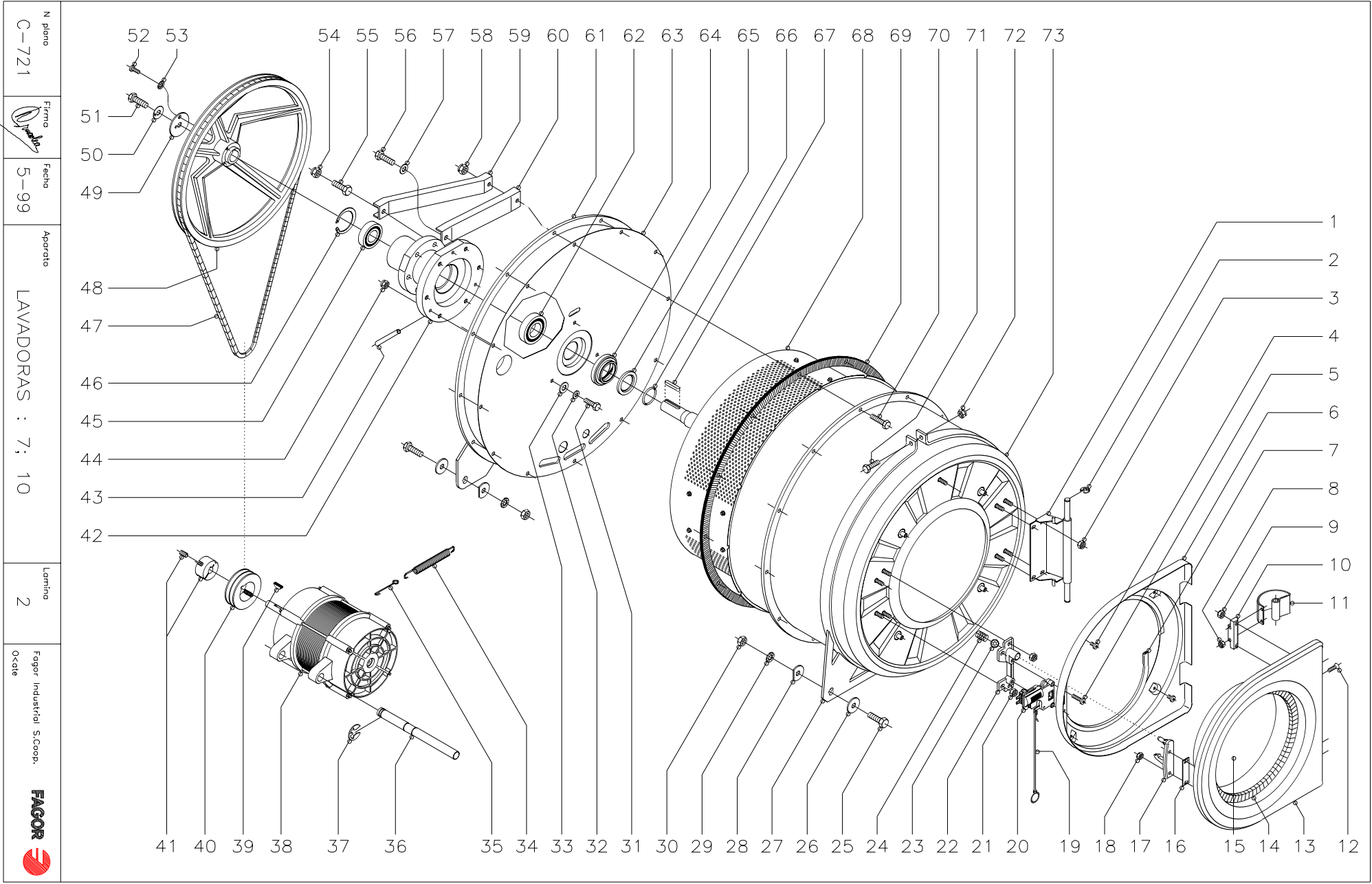


Fagor Industrial, S. Coop.



N plano C-720	Firma 	Fecha 5-99	Aparato LAVADORAS : 7; 10; 14	Lamina 1	Fagor Industrial S.Coop. FAGOR Ocate
------------------	-----------	---------------	----------------------------------	-------------	--

MOD.		LAVADORAS		ZONA	MUEBLE								PLANO	C-720
ITEM	CODIGO	DENOMINACION	TEXTO	LC-7 LAC-7	LAC-7 MP	LAC-7 MPP	LC-10 LAC-10	LAC-10 MP	LAC-10 MPP	LC-14 LAC-14	LAC-14 MP	LAC-14 MPP	NOTAS	
1	P500316	Portamandos		1	-	-	1	-	-	-	-	-		
1	P500320	Portamandos		-	1	1	-	1	1	-	-	-		
1	P520310	Portamandos		-	-	-	-	-	-	1	-	-		
1	P520311	Portamandos		-	-	-	-	-	-	-	1	1		
2	P500310	Embellecedor portamandos		1	-	-	1	-	-	1	-	-		
2	P500323	Embellecedor portamandos		-	1	-	-	1	-	-	1	-		
2	P500325	Embellecedor portamandos		-	-	1	-	-	1	-	-	1		
3	P500326	Panel frontal		1	1	1	1	1	1	-	-	-		
3	P520317	Panel frontal		-	-	-	-	-	-	1	1	1		
4	P500309	Suplemento panel frontal		1	1	1	1	1	1	-	-	-		
4	P520314	Suplemento panel frontal		-	-	-	-	-	-	1	1	1		
5	Q151323	Tornillo broca Ø4,8x16		2	2	2	2	2	2	2	2	2		
6	P500101	Armazón completo		1	1	1	-	-	-	-	-	-		
6	P510101	Armazón completo		-	-	-	1	1	1	-	-	-		
6	P520101	Armazón completo		-	-	-	-	-	-	1	1	1		
7	Q151323	Tornillo broca Ø4,8x16		6	6	6	6	6	6	6	6	6		
8	P500300	Panel lateral completo		2	2	2	-	-	-	-	-	-		
8	P510300	Panel lateral completo		-	-	-	2	2	2	-	-	-		
8	P520300	Panel lateral completo		-	-	-	-	-	-	2	2	2		
9	X010503	Muelle enganche pitón		2	2	2	2	2	2	2	2	2		
10	Q419007	Remache tubular Ø3,2x6		4	4	4	4	4	4	4	4	4		
11	P450303	Pitón enganche		2	2	2	2	2	2	2	2	2		
12	Q232030	Arandela plana A.5		2	2	2	2	2	2	2	2	2		
13	Q221308	Tuerca exag. autoseguro M.5		2	2	2	2	2	2	2	2	2		
14	Q221342	Remache exagonal M.5		6	6	6	6	6	6	6	6	6		
15	Q302022	Arandela plana Ø16xØ6x1,2		6	6	6	6	6	6	6	6	6		
16	Q242030	Arandela abanico A.5		6	6	6	6	6	6	6	6	6		
17	Q012031	Tornillo exagonal M.5x10		6	6	6	6	6	6	6	6	6		
18	Q151323	Tornillo broca Ø4,8x16		3	3	3	3	3	3	3	3	3		

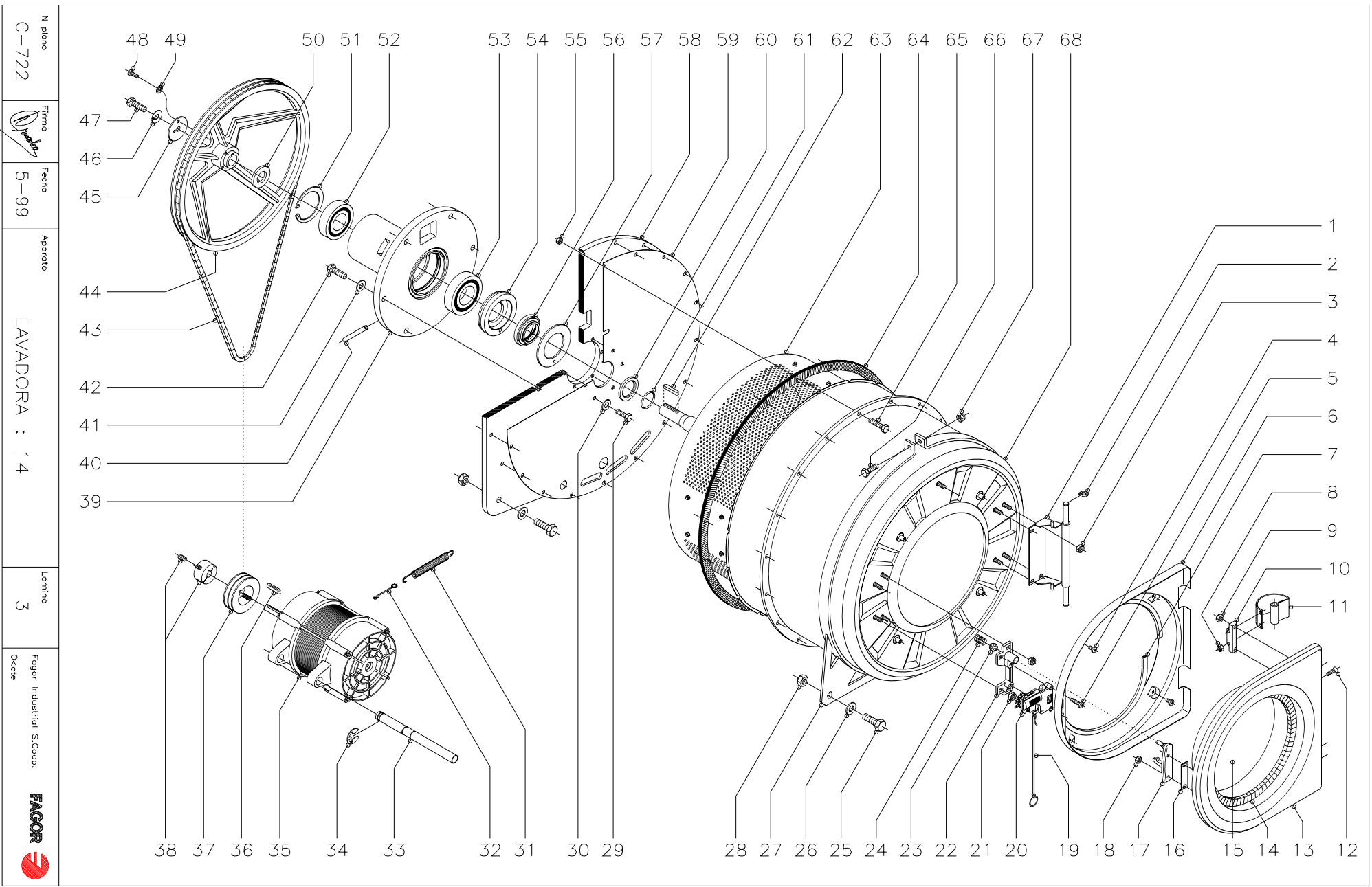


N plano
 C-721
 Firma
 Fecha
 5-99
 Aparato
 LAVADORAS : 7; 10
 Lomino
 2
 Fagor Industrial S.Coop.
 O-cale
FAGOR


MOD.		LAVADORAS	ZONA	PARTE FUNCIONAL MECANICA				PLANO	C-721					
ITEM	CODIGO	DENOMINACION	TEXTO	LC-7	LC-10	LAC-7	LAC-10							NOTAS
1	P500511	Soporte bisagra		1	1	1	1							
2	Q271006	Arandela de seguridad Ø8		2	2	2	2							
3	Q222012	Tuerca autoblocante M.6		4	4	4	4							
4	Q032031	Tornillo alomado M.5x10		4	4	4	4							
5	Q032035	Tornillo alomado M.5x30		2	2	2	2							
6	P500327	Fondo puerta		1	1	1	1							
7	3673700	Perfil goma gris en "U" 12x6x1030		1	1	1	1							
8	Q222030	Tuerca autoblocante M.5		4	4	4	4							
9	Q222012	Tuerca autoblocante M.6		4	4	4	4							
10	P500504	Sujeción bisagra		2	2	2	2							
11	P500502	Bisagra puerta		2	2	2	2							
12	Q062035	Tornillo allen. 3 avellanado M.5x30		4	4	4	4							
13	P500500	Marco de puerta		1	1	1	1							
14	P440502	Junta de puerta		1	1	1	1							
15	P440503	Mirilla de puerta		1	1	1	1							
16	P500512	Calzo pestillo		1	1	1	1							
17	P500513	Pestillo de puerta		1	1	1	1							
18	Q222012	Tuerca autoblocante M.6		2	2	2	2							
19	P446116	Palanca apertura manual puerta		1	1	1	1							
20	P443006	Cierre de puerta		1	1	1	1							
s/n	P443057	Protector de cierre (plástico)		1	1	1	1							
21	Q222012	Tuerca autoblocante M.6		4	4	4	4							
22	P446113	Soporte cierre		1	1	1	1							
23	Z700613	Bola Ø12		1	1	1	1							
24	Z700603	Muelle		1	1	1	1							
25	Q011376	Tornillo exagonal M.12x40		4	4	4	4							
26	Q301313	Arandela plana Ø38xØ12x3		6	6	6	6							
27	P446110	Anillo anterior soporte cuba		1	1	1	1							
28	P446119	Arandela con muesca		2	2	2	2							

MOD.		LAVADORAS	ZONA	PARTE FUNCIONAL MECANICA				PLANO	C-721					
ITEM	CODIGO	DENOMINACION	TEXTO	LC-7	LC-10	LAC-7	LAC-10							NOTAS
29	Q301025	Arandela abanico A.12		4	4	4	4							
30	Q162070	Tuerca exagonal M.12		4	4	4	4							
31	Q012046	Tornillo exagonal M.6x40		3	3	3	3							
32	Q232040	Arandela plana A.6		3	3	3	3							
33	Q304040	Arandela de estanq. Ø6,4x10,4x1		3	3	3	3							
34	P445912	Resorte tensor de motor		1	1	1	1							
35	P445915	Alargadera resorte tensor		1	1	1	1							
36	P505902	Eje soporte motor		1	1	1	1							
37	Q271027	Arandela de seguridad Ø15		4	4	4	4							
38	P505903	Motor 230/400 V50 Hz.		1	-	1	-							
38	P515901	Motor 230/400 V50 Hz.		-	1	-	1							
39	Q563005	Lengüeta redondo 5x9		1	1	1	1							
40	P435903	Polea motor 50Hz.		1	1	-	-							
40	P435905	Polea motor 60Hz.		1	1	-	-							
40	P505905	Polea motor		-	-	1	1							
41	P435904	Casquillo polea con tornillos		1	1	-	-							
41	P505904	Casquillo polea con tornillos		-	-	1	1							
42	P506001	Soporte rodamientos		1	-	1	-							
42	P516001	Soporte rodamientos		-	1	-	1							
43	P446019	Tubo Ø10xØ8x100		1	1	1	1							
44	Q221301	Tuerca autoseguro M.6		3	3	3	3							
45	P446011	Rodamiento 6206-2ZC3		1	2	1	2							
46	Q301028	Anillo de seguridad Ø62x2		1	1	1	1							
47	P445914	Correa SPZ LW-1800		1	1	1	1							
48	P506002	Polea tambor		1	1	1	1							
49	P446016	Arandela fijación polea		1	1	1	1							
50	Q301329	Arandela de seguridad		1	1	1	1							
51	Q151341	Tornillo exagonal M.12x35		1	1	1	1							
52	Q032041	Tornillo alomado M.6x10		1	1	1	1							

MOD.		LAVADORAS	ZONA	PARTE FUNCIONAL MECANICA				PLANO	C-721					
ITEM	CODIGO	DENOMINACION	TEXTO	LC-7	LC-10	LAC-7	LAC-10							NOTAS
53	Q242040	Arandela abanico A.6		1	1	1	1							
54	Q221306	Tuerca autoseguro M.10		6	6	6	6							
55	Q011366	Tornillo exagonal M.10x40		6	6	6	6							
56	Q011364	Tornillo exagonal M.10x25		6	6	6	6							
57	Q232060	Arandela A.10		6	6	6	6							
58	Q221309	Tuerca autoseguro M.8		12	12	12	12							
59	P446021	Refuerzo superior fondo cuba		6	6	6	6							
60	P446020	Refuerzo inferior fondo cuba		6	6	6	6							
61	P446003	Anillo posterior soporte cuba		1	1	1	1							
62	P446010	Rodamiento 6207-2RSC3		1	2	1	2							
63	P506007	Fondo de cuba		1	1	1	1							
64	P446005	Reten simrax Ax5 47-75-13		1	1	1	1							
65	P444911	Disco apoyo reten		1	1	1	1							
66	P444912	Junta tórica 40x1,5		1	1	1	1							
67	P446017	Lengüeta de ajuste A8x7x45		1	1	1	1							
68	P434907	Tambor completo		1	-	-	-							
68	P444913	Tambor completo		-	1	-	-							
68	P504902	Tambor completo		-	-	1	-							
68	P514906	Tambor completo		-	-	-	1							
69	P506103	Junta de cuba		1	1	1	1							
70	Q012056	Tornillo exagonal M.8x40		12	12	12	12							
71	Q012056	Tornillo exagonal M.8x40		1	1	1	1							
72	Q221309	Tuerca autoseguro M.8		1	1	1	1							
73	P506102	Cuba completa		1	-	1	-							
	P516102	Cuba completa		-	1	-	1							



N.º plano C-722


Firma 

Fecha 5-99

Aparato LAVADORA : 14

Laminas 3

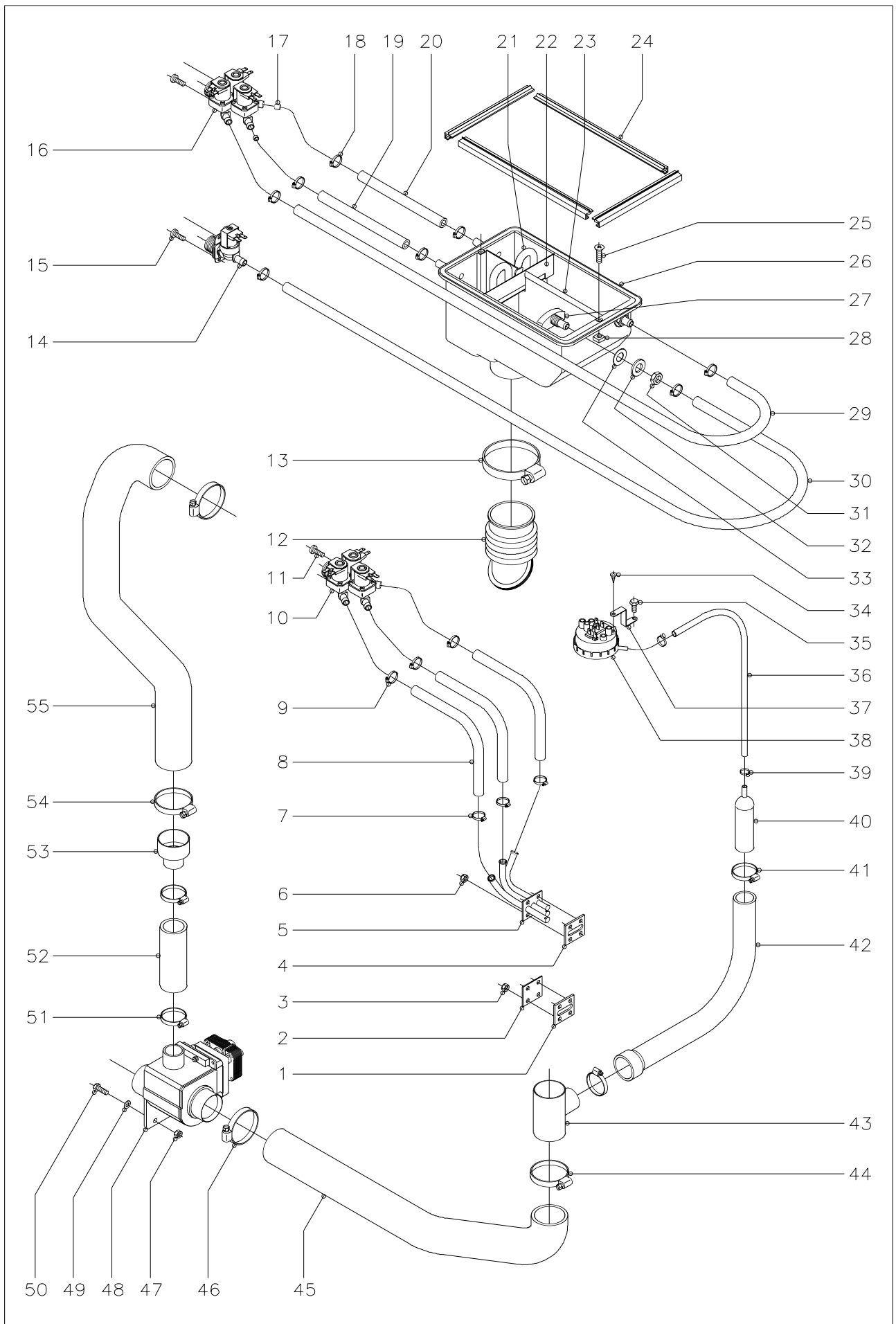
Fagor Industrial S.Coop. O.s.a

FAGOR 

MOD.		LAVADORAS	ZONA	PARTE FUNCIONAL MECANICA				PLANO	C-722	
ITEM	CODIGO	DENOMINACION	TEXTO	LC-14	LAC-14					NOTAS
1	P500511	Soporte bisagra		1	1					
2	Q271006	Arandela de seguridad Ø8		2	2					
3	Q222012	Tuerca autoblocante M.6		4	4					
4	Q032031	Tornillo alomado M.5x10		4	4					
5	Q032035	Tornillo alomado M.5x30		2	2					
6	P500327	Fondo puerta		1	1					
7	3673700	Perfil goma gris en "U" 12x6x1030		1	1					
8	Q222030	Tuerca autoblocante M.5		4	4					
9	Q222012	Tuerca autoblocante M.6		4	4					
10	P500504	Sujeción bisagra		2	2					
11	P500502	Bisagra puerta		2	2					
12	Q062035	Tornillo allen 3 avellanado M.5x30		4	4					
13	P500500	Marco de puerta		1	1					
14	P440502	Junta de puerta		1	1					
15	P440503	Mirilla de puerta		1	1					
16	P500512	Calzo pestillo		1	1					
17	P500513	Pestillo de puerta		1	1					
18	Q222012	Tuerca autoblocante M.6		2	2					
19	P446116	Palanca apertura manual puerta		1	1					
20	P443006	Cierre de puerta		1	1					
s/n	P443057	Protector de cierre (plástico)		1	1					
21	Q222012	Tuerca autoblocante M.6		4	4					
22	P446113	Soporte cierre		1	1					
23	Z700613	Bola Ø12		1	1					
24	Z700603	Muelle		1	1					
25	Q011387	Tornillo exagonal M.14x50		4	4					
26	Q301380	Arandela plana A.15		4	4					
27	P456106	Anillo anterior soporte cuba		1	1					
28	Q221338	Tuerca autoseguro M.14		2	2					

MOD.	LAVADORAS	ZONA	PARTE FUNCIONAL MECANICA	PLANO	C-722
------	-----------	------	--------------------------	-------	-------

ITEM	CODIGO	DENOMINACION	TEXTO	LC-14	LAC-14								NOTAS
29	Q012042	Tornillo exagonal M.6x15		6	6								
30	Q304040	Arandela de estanq. Ø4,5x10,4x1		6	6								
31	P445912	Resorte tensor de motor		1	1								
32	P445915	Alargadera resorte tensor		1	1								
33	P525905	Eje soporte motor		1	1								
34	Q271027	Arandela de seguridad Ø15		4	4								
35	P525902	Motor 230/400V. 50 HZ.		1	1								
36	P455960	Lengüeta A-8x7x40 DIN 6885		1	1								
37	P435903	Polea motor 50HZ		1	-								
37	P435905	Polea motor 60 HZ		1	-								
37	P505905	Polea motor 50 HZ		-	1								
38	P455904	Casquillo polea con tornillos		1	-								
38	P525904	Casquillo polea con tornillos		-	1								
39	P526001	Soporte rodamientos		1	1								
40	P446019	Tubo Ø10xØ8x100		1	1								
41	Q301010	Arandela Ø27xØ12,5x2,5		6	6								
42	Q151341	Tornillo exagonal M.12x35		6	6								
43	P455914	Correa SP2 1887 LW		2	2								
44	P506002	Polea tambor		1	1								
45	P446016	Arandela fijación polea		1	1								
46	Q301329	Arandela de seguridad		1	1								
47	Q151341	Tornillo exagonal M.12x35		1	1								
48	Q032041	Tornillo alomado M.6x10		1	1								
49	Q242040	Arandela abanico A.6		1	1								
50	P526005	Casquillo		1	1								
51	Q301030	Anillo de seguridad Ø90		1	1								
52	P305934	Rodamiento 6308 2Z		1	1								
53	P305933	Rodamiento 6309 2RS		1	1								

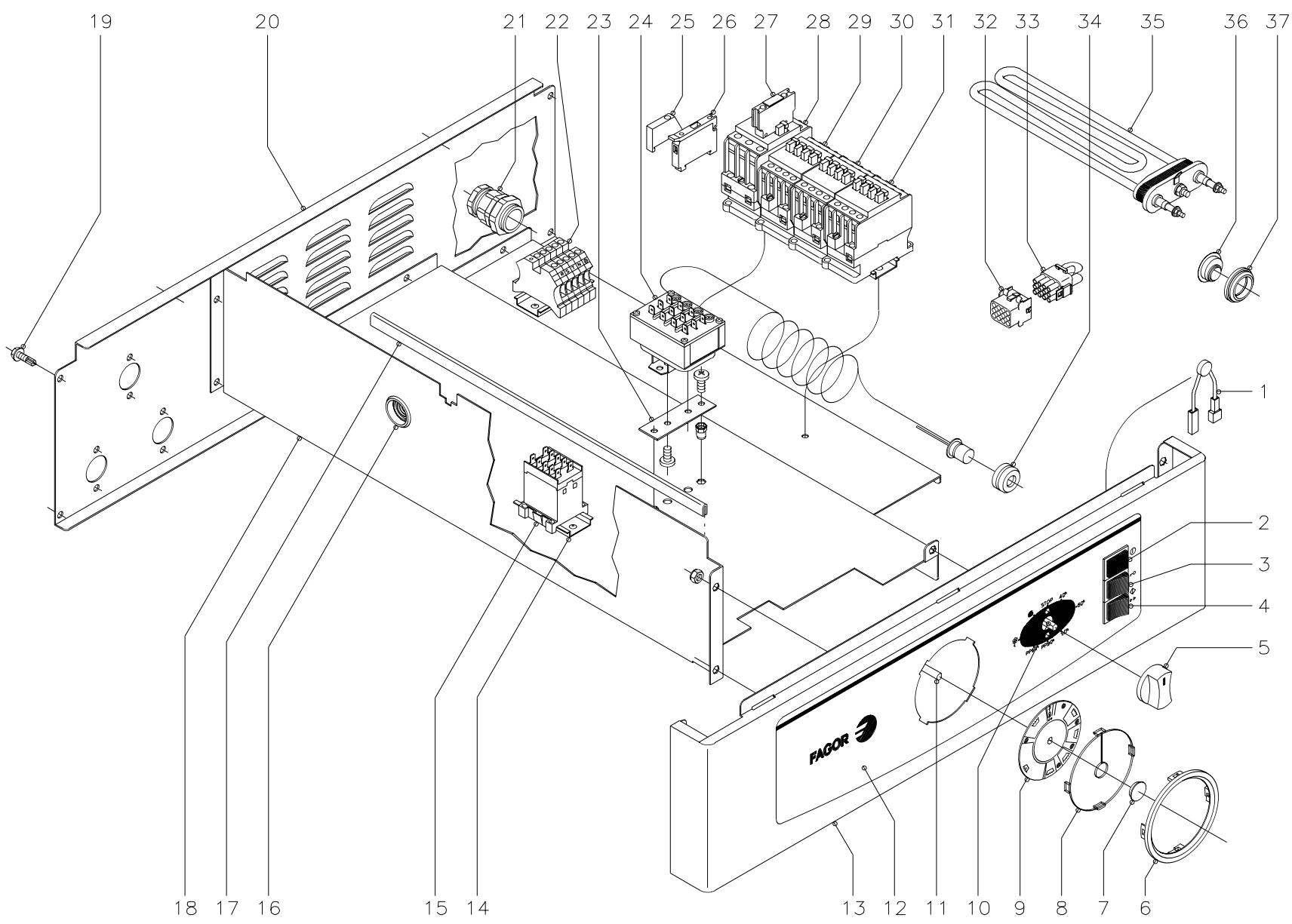


N plano C-723	Firma <i>D. J. J. J.</i>	Fecha 5-99	Aparato LAVADORAS : 7, 10, 14	Lamina 4	Fagor Industrial S.Coop. FAGOR 0cate
------------------	-----------------------------	---------------	----------------------------------	-------------	--

MOD.		LAVADORAS		ZONA		PARTE FUNCIONAL HIDRAULICA						PLANO		C-723		
ITEM	CODIGO	DENOMINACION	TEXTO	LC-7	LAC-7	LAC-7 MP	LAC-7 MPP	LC-10	LAC-10	LAC-10 MP	LAC-10 MPP	LC-14	LAC-14	LAC-14 MP	LAC-14 MPP	NOTAS
1	P505003	Junta inyectores		1	-	-		1	-	-		1	-	-		
2	P435001	Tapa junta		1	-	-		1	-	-		1	-	-		
3	Q222012	Tuerca autoblocante M.6		4	-	-		4	-	-		4	-	-		
4	P505003	Junta inyectores		-	1	1		-	1	1		-	1	1		
5	P505004	Inyector completo		-	1	1		-	1	1		-	1	1		
6	Q222012	Tuerca autoblocante M.6		-	4	4		-	4	4		-	4	4		
7	Q881302	Abrazadera 12-20		-	3	3		-	3	3		-	3	3		
8	3676900	Tubo de goma Ø17xØ10x380		-	3	3		-	3	3		-	-	-		
8	3676900	Tubo de goma Ø17xØ10x500		-	-	-		-	-	-		-	3	3		
9	Q881302	Abrazadera 12-20		-	3	3		-	3	3		-	3	3		
10	Z611123	Electroválvula triple		-	1	1		-	1	1		-	1	1		
11	Q151320	Tornillo alomado M.4x6		-	2	2		-	2	2		-	2	2		
12	P440709	Conducto cubeta a cuba		1	1	1		1	1	1		1	1	1		
13	Q881335	Abrazadera 60-80		1	1	1		1	1	1		1	1	1		
14	Z701135	Electroválvula simple		1	1	1		1	1	1		1	1	1		
15	Q151320	Tornillo alomado M.4x6		4	4	4		4	4	4		4	4	4		
16	Z611123	Electroválvula triple		1	1	1		1	1	1		1	1	1		
17	P443042	Regulador caudal (3l/min.)		2	2	2		2	2	2		2	2	2		
18	Q881302	Abrazadera 12-20		8	8	8		8	8	8		8	8	8		
19	3676900	Tubo de goma Ø17xØ10x230		1	1	1		-	-	-		-	-	-		Cubeta lejía.
19	3676900	Tubo de goma Ø17xØ10x380		-	-	-		1	1	1		-	-	-		Cubeta lejía.
19	3676900	Tubo de goma Ø17xØ10x450		-	-	-		-	-	-		1	1	1		Cubeta lejía.
20	3676900	Tubo de goma Ø17xØ10x230		1	1	1		-	-	-		-	-	-		Suavizante.
20	3676900	Tubo de goma Ø17xØ10x380		-	-	-		1	1	1		-	-	-		Suavizante.
20	3676900	Tubo de goma Ø17xØ10x450		-	-	-		-	-	-		1	1	1		Suavizante.
21	P440702	Tubo sifón		2	2	2		2	2	2		2	2	2		
22	P440715	Escuadra protección		1	1	1		1	1	1		1	1	1		
23	P440721	Perfil refuerzo		1	1	1		1	1	1		1	1	1		
24	3715000	Perfil cierre cubeta L=1m.		1	1	1		1	1	1		1	1	1		

MOD.		LAVADORAS		ZONA		PARTE FUNCIONAL HIDRAULICA						PLANO		C-723		
ITEM	CODIGO	DENOMINACION	TEXTO	LC-7	LAC-7	LAC-7 MP	LAC-7 MPP	LC-10	LAC-10	LAC-10 MP	LAC-10 MPP	LC-14	LAC-14	LAC-14 MP	LAC-14 MPP	NOTAS
25	Q152019	Tornillo avellanado M.4x15		2	2	2	2	2	2	2	2	2	2	2	2	
26	P440700	Cubeta de detergentes		1	1	1	1	1	1	1	1	1	1	1	1	
27	P440701	Difusor de detergentes		2	2	2	2	2	2	2	2	2	2	2	2	
28	Q222004	Tuerca cuadrada M.4		2	2	2	2	2	2	2	2	2	2	2	2	
29	3676900	Tubo de goma Ø17xØ10x700		1	1	1	-	-	-	-	-	-	-	-	-	Cubeta prelavado.
29	3676900	Tubo de goma Ø17xØ10x850		-	-	-	1	1	1	-	-	-	-	-	-	Cubeta prelavado.
29	3676900	Tubo de goma Ø17xØ10x900		-	-	-	-	-	-	-	1	1	1	1	1	Cubeta prelavado.
30	3676900	Tubo de goma Ø17xØ10x700		1	1	1	-	-	-	-	-	-	-	-	-	Cubeta lavado.
30	3676900	Tubo de goma Ø17xØ10x850		-	-	-	1	1	1	-	-	-	-	-	-	Cubeta lavado.
30	3676900	Tubo de goma Ø17xØ10x900		-	-	-	-	-	-	-	1	1	1	1	1	Cubeta lavado.
31	Q223018	Tuerca exagonal M.16x1,5		2	2	2	2	2	2	2	2	2	2	2	2	
32	Q301302	Arandela plana A.17		2	2	2	2	2	2	2	2	2	2	2	2	
33	Q307002	Arandela junta		2	2	2	2	2	2	2	2	2	2	2	2	
34	Q082032	Tornillo alomado BZ-3,5x9,5		1	1	-	1	1	-	1	1	1	1	-	-	
35	Q012031	Tornillo exagonal M.5x10		1	1	-	1	1	-	1	1	1	1	-	-	
36	3702400	Tubo goma negra Ø8xØ4x1000		1	1	1	1	1	1	1	1	1	1	1	1	
37	Z602923	Soporte presostato		1	1	-	1	1	-	1	1	1	1	-	-	
38	P503008	Presostato		1	1	-	1	1	-	1	1	1	1	-	-	
39	Z704061	Brida cremallera		2	2	2	2	2	2	2	2	2	2	2	2	
40	P445002	Camara presostato		1	1	1	1	1	1	1	1	1	1	1	1	
41	Q881306	Abrazadera 32-50		2	2	2	2	2	2	2	2	2	2	2	2	
42	P445001	Codo de presostato		1	1	1	1	1	1	1	1	1	1	1	1	
43	-	Toma presión		1	1	1	1	1	1	1	1	1	1	1	1	Soldado a cuba.
44	Q881324	Abrazadera 50-70		1	1	1	1	1	1	1	1	1	1	1	1	
45	P455000	Conducto desagüe		1	1	1	1	1	1	1	-	-	-	-	-	
45	P455001	Conducto rebosadero		-	-	-	-	-	-	-	1	1	1	1	1	
46	Q881324	Abrazadera 50-70		1	1	1	1	1	1	1	1	1	1	1	1	
47	Q221308	Tuerca autoseguro M.5		2	2	2	2	2	2	2	2	2	2	2	2	
48	P302120	Válvula vaciado		1	1	1	1	1	1	1	1	1	1	1	1	

N plano
 C-724
 Firma
 Fecha
 5-99
 Aparato
 LAVADORAS LC-7, 10, 14
 Laminas
 5
 Fagor Industrial S.Coop.
 Ocate
FAGOR



MOD.		LAVADORAS		ZONA		PARTE FUNCIONAL ELECTRICA					PLANO		C-724
ITEM	CODIGO	DENOMINACION	TEXTO	LC-7	LC-10	LC-14							NOTAS
1	P503019	Cableado PTC		1	1	1							
2	P503004	Piloto rojo		1	1	1							
3	P503005	Pulsador verde (puerta)		1	1	1							
4	P503006	Pulsador blanco (start)		1	1	1							
5	R663062	Botón de mando completo		1	1	1							
6	P440336	Marco mirilla		1	1	1							
7	P302882	Embellecedor disco programador		1	1	1							
8	P500315	Mirilla de disco		1	1	1							
9	P500314	Disco programador		1	1	1							
10	P433023	Conmutador 8 posiciones		1	1	1							
	Z602906	Casquillo		2	2	2							Amarre conmutad.
	Q041324	Tornillo avellanado M.4x25		2	2	2							Amarre conmutad.
11	P433004	Programador rotativo		1	1	1							
	Q151320	Tornillo alomado M.4x6		4	4	4							
	Q242020	Arandela abanico A.4		4	4	4							
12	P500310	Embellecedor portamandos		1	1	1							
13	P500316	Portamandos		1	1	-							
13	P520310	Portamandos		-	-	1							
14	Z103083	Guía contactor L=73		1	1	1							
15	Z683087	Contacto 230V.		1	1	1							
16	X723014	Pasamuros Ø30		1	1	1							
17	3673700	Perfil goma gris en "U" 12x6x700		1	1	1							
18	P503003	Soporte cuadro eléctrico		1	-	-							
18	P513001	Soporte cuadro eléctrico		-	1	-							
18	P523001	Soporte cuadro eléctrico		-	-	1							
19	Q151323	Tornillo broca Ø4,8x16		9	9	9							
20	P500304	Soporte electroválvulas		1	1	-							
20	P520304	Soporte electroválvulas		-	-	1							
21	R023013	Prensaestopas		1	1	1							

MOD.		LAVADORAS		ZONA		PARTE FUNCIONAL ELECTRICA					PLANO		C-724
ITEM	CODIGO	DENOMINACION	TEXTO	LC-7	LC-10	LC-14							NOTAS
22	P453025	Borne fases (gris)		3	3	3							
	Z263302	Borna neutro (azul)		1	1	1							
	P453026	Borna tierra (verde-amarillo)		1	1	1							
	Z263303	Tope final		1	1	1							
	Z103083	Guía contactor L=73		1	1	1							
23	P453020	Sujección termostato		1	1	1							
	Q021331	Tornillo alomado M.5x10		2	2	2							
	Q221342	Remache exagonal M.5		2	2	2							
24	P433018	Termostato		1	1	1							
	Q032021	Tornillo alomado M.4x10		2	2	2							
25	Z263303	Tope final		1	1	1							
26	R073005	Borna portafusible		1	1	1							
s/n	P184011	Cartucho fusible 4A		1	1	1							
27	P443080	Bloque contacto auxiliar		1	1	1							Amarre conmutad.
28	X183011	Contacto calentamiento		1	1	1							Amarre conmutad.
29	P433030	Contacto centrifugado		1	1	1							
30	P433030	Contacto lavado derecha		1	1	1							
31	P433030	Contacto lavado izquierda		1	1	1							
s/n	Z123019	Guía contactor L=175		1	1	1							
32	R243010	Conector hembra 12 vías		1	1	1							
33	R433013	Selección estándar		1	1	1							
34	Z703048	Pasamuros bulbo termostato		1	1	1							
35	P103012	Resistencia 2000W 230V.		3	-	-							
35	P143002	Resistencia 3000W 230V.		-	3	-							
35	P183002	Resistencia 4000W 230V.		-	-	3							
36	P443060	Tapón		1	1	1							
37	N503017	Soporte termostato		1	1	1							

N plano
C-725

Firma
Fagor

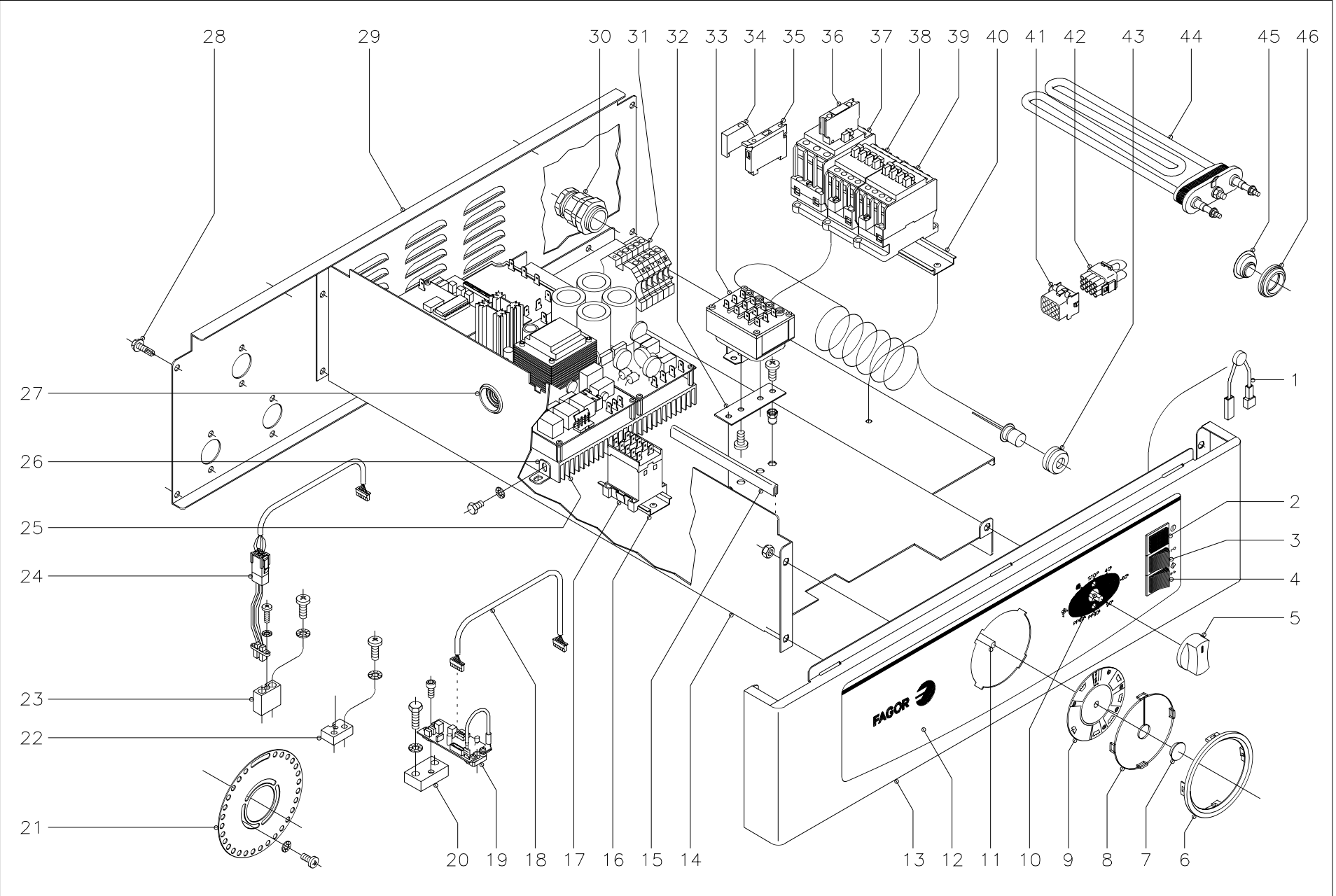
Fecha
5-99

Aparato
LAVADORAS LAC-7, 10, 14

Laminas
6

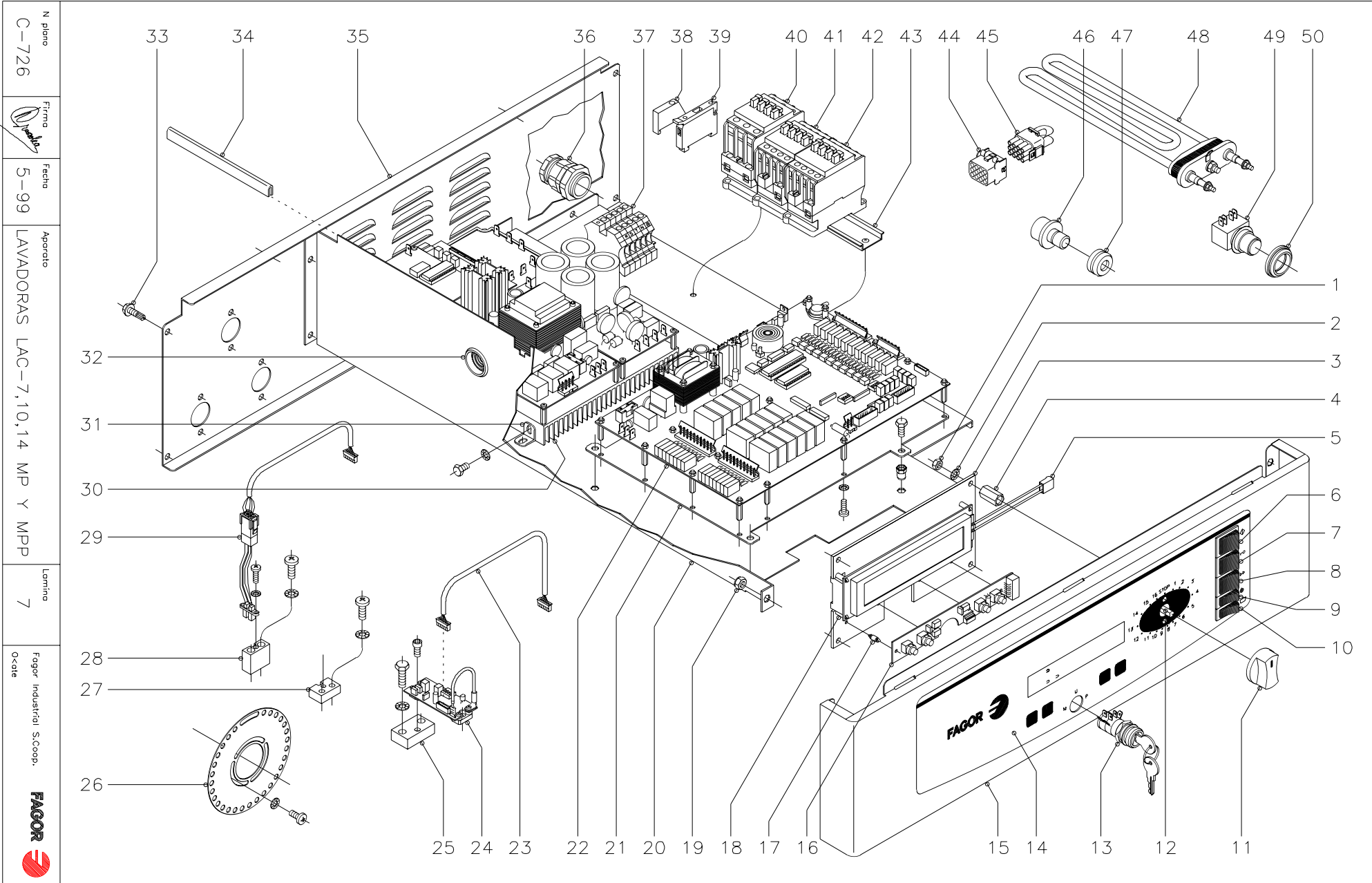
Fagor Industrial S.Coop.
O<de



FAGOR



MOD.		LAVADORAS		ZONA		PARTE FUNCIONAL ELECTRICA				PLANO		C-725	
ITEM	CODIGO	DENOMINACION	TEXTO	LAC-7	LAC-10	LAC-14							NOTAS
1	P503019	Cableado PTC		1	1	1							
2	P503004	Piloto rojo		1	1	1							
3	P503005	Pulsador verde (puerta)		1	1	1							
4	P503006	Pulsador blanco (avance)		1	1	1							
5	R663062	Botón de mando completo		1	1	1							
6	P440336	Marco mirilla		1	1	1							
7	P302882	Embellecedor disco programador		1	1	1							
8	P500315	Mirilla de disco		1	1	1							
9	P500314	Disco programador		1	1	1							
10	P433023	Conmutador 8 posiciones		1	1	1							
	Z602906	Casquillo		2	2	2							Amarre conmut.
	Q041324	Tornillo avellanado M.4x25		2	2	2							Amarre conmut.
11	P433004	Programador rotativo		1	1	1							
	Q151320	Tornillo alomado M.4x6		4	4	4							Amarre program.
	Q242020	Arandela abanico A.4		4	4	4							Amarre program.
12	P500310	Embellecedor portamandos		1	1	1							
13	P500316	Portamandos		1	1	-							
13	P520310	Portamandos		-	-	1							
14	P503003	Soporte cuadro eléctrico		1	-	-							
14	P513001	Soporte cuadro eléctrico		-	1	-							
14	P523001	Soporte cuadro eléctrico		-	-	1							
15	3673700	Perfil goma gris en "U" 12x6x700		1	1	1							
16	Z103083	Guía contactor L=73		1	1	1							
17	Z683087	Contactador 230 V.		1	1	1							
18	P503028	Cableado sensor		2	2	2							
19	P533016	Sensor galga liar		2	2	2							
	Q122031	Tornillo allen M.5x10		4	4	4							Amarre sensor.
20	P526006	Calzo sensor		-	-	1							
	Q242040	Arandela abanico A.6		-	-	2							Amarre calzo a portarrodamientos.

MOD.		LAVADORAS		ZONA		PARTE FUNCIONAL ELECTRICA				PLANO		C-725	
ITEM	CODIGO	DENOMINACION	TEXTO	LAC-7	LAC-10	LAC-14							NOTAS
	Q012043	Tornillo exagonal M.6x20		-	-	2							Amarre calzo a portarrodamientos
21	P506006	Disco detector		1	1	1							
	Q242020	Arandela abanico A.4		3	3	3							
	Q153021	Tornillo alomado M.4x10		3	3	3							
22	P526007	Soporte detector		-	-	1							
	Q242020	Arandela abanico A.4		-	-	2							
	Q021423	Tornillo alomado M.4x20		-	-	2							
23	P506004	Soporte detector		1	1	-							
	Q242020	Arandela abanico A.4		2	2	-							
	Q021423	Tornillo alomado M.4x20		2	2	-							
24	P503027	Cableado detector		1	1	1							
	Q242010	Arandela abanico A.3		1	1	1							
	Q032011	Tornillo alomado M.3x10		1	1	1							
25	P503009	Convertidor V/F Liar		1	1	1							
26	P503012	Amarre convertidor		4	4	4							
	Q242030	Arandela abanico A.5		8	8	8							
	Q152051	Tornillo exagonal M.5x6		8	8	8							
27	X723014	Pasamuros Ø30		1	1	1							
28	Q151323	Tornillo broca Ø4,8x16		9	9	9							
29	P500304	Soporte electroválvulas		1	1	-							
29	P520304	Soporte electroválvulas		-	-	1							
30	R023013	Prensaestopas		1	1	1							
31	P453025	Borna fases (gris)		3	3	3							
	Z263302	Borna neutro (azul)		1	1	1							
	P453026	Borna tierra (verde-amarillo)		1	1	1							
	Z263303	Tope final		1	1	1							
	Z103083	Guía contactor L=73		1	1	1							
32	P453020	Sujeción termostato		1	1	1							
	Q021331	Tornillo alomado M.5x10		2	2	2							

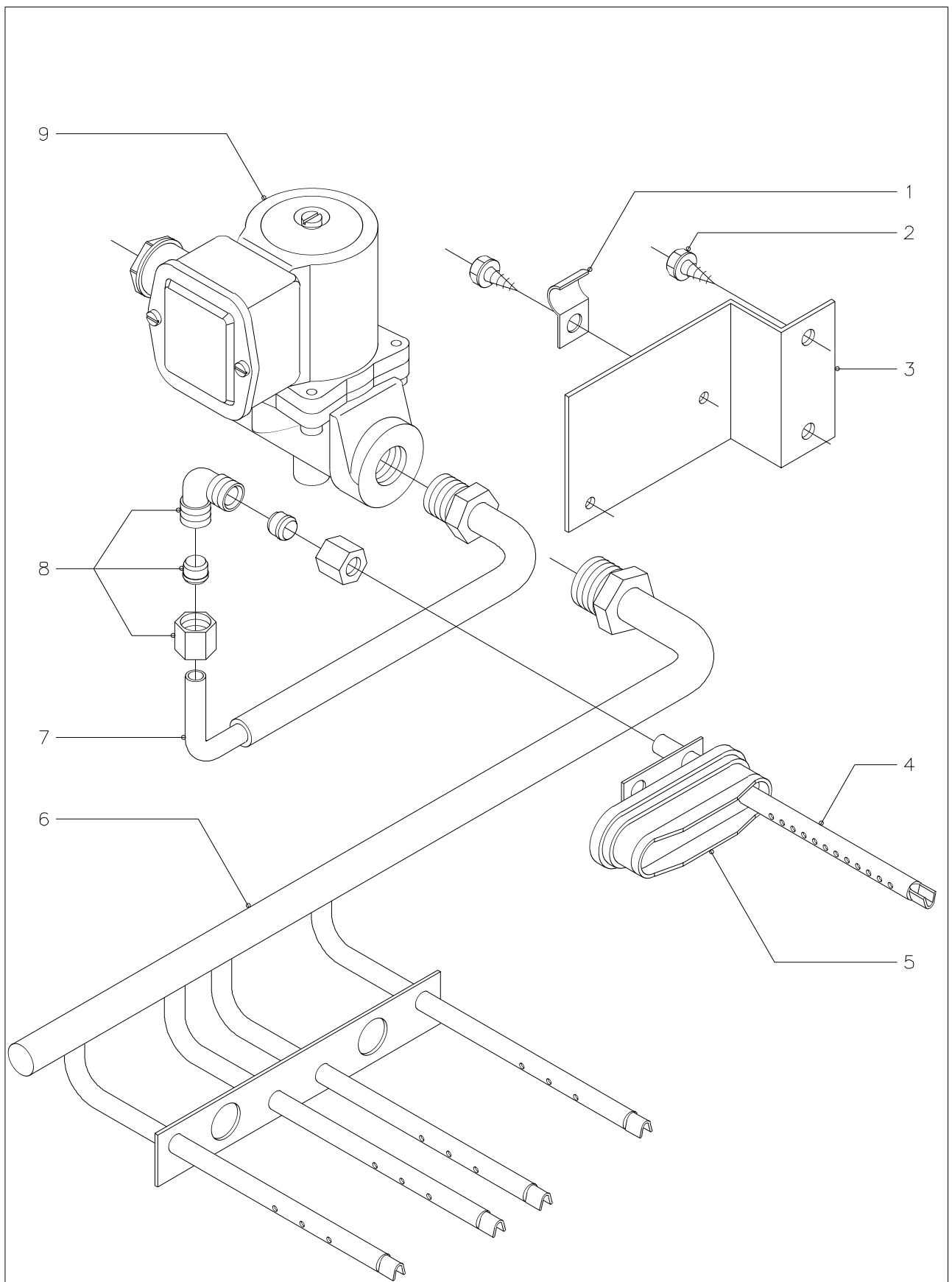




N plano C-726
 Firma 
 Fecha 5-99
 Aparato LAVADORAS LAC-7,10,14 MP Y MPP
 Laminado 7
 Fagor Industrial S.Coop. Ocala


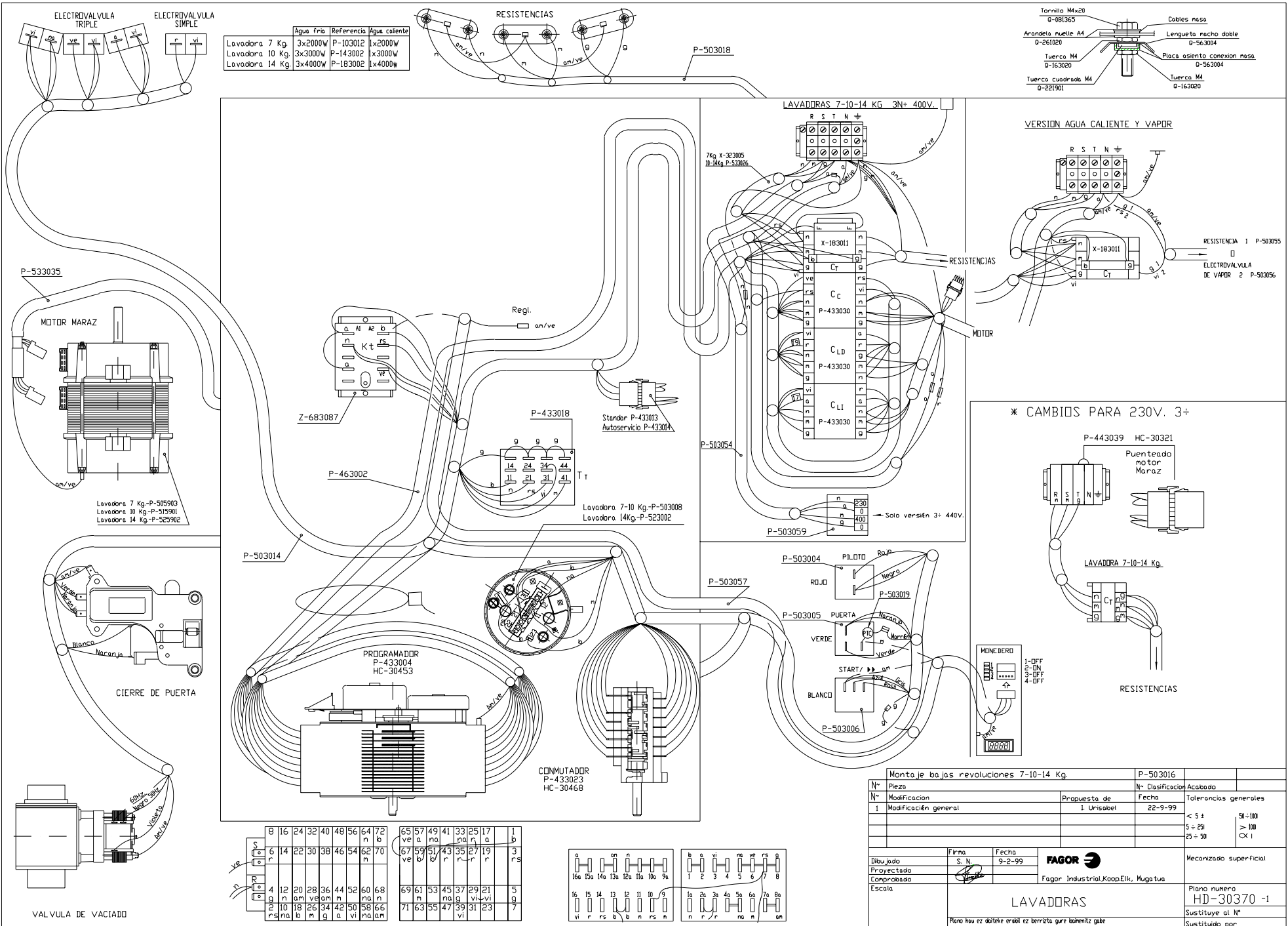
MOD.		LAVADORAS		ZONA		PARTE FUNCIONAL ELECTRICA				PLANO		C-726	
ITEM	CODIGO	DENOMINACION	TEXTO	LAC-7 MP	LAC-10 MP	LAC-14 MP	LAC-7 MPP	LAC-10 MPP	LAC-14 MPP				NOTAS
1	Q162020	Tuerca exagonal M.4		4	4	4	4	4	4				
2	Q242020	Arandela abanico A.4		4	4	4	4	4	4				
3	P503052	Soporte display y teclado		1	1	1	1	1	1				
4	P503034	Casquillo		4	4	4	4	4	4				
5	P503050	Display completo		1	1	1	1	1	1				
6	Z213033	Pulsador marcha		1	1	1	1	1	1				
7	P503005	Pulsador verde puerta		1	1	1	1	1	1				
8	P503006	Pulsador blanco avance		1	1	1	1	1	1				
9	P503026	Interruptor ambar sin centrifugado		1	1	1	1	1	1				
10	P503026	Interruptor ambar (flot)		1	1	1	1	1	1				
11	R663062	Botón de mando completo		1	1	1	1	1	1				
12	P503029	Selector de programa		1	1	1	1	1	1				
	Q151320	Tornillo alomado M.4x6		2	2	2	2	2	2				
	Q242020	Arandela abanico A.4		2	2	2	2	2	2				
	P503037	Sujeción selector de programa		1	1	1	1	1	1				
	Q222012	Tuerca exagonal autobloq. M.5		2	2	2	2	2	2				
13	P503032	Interruptor a llave		-	-	-	1	1	1				
14	P500323	Embellecedor portamandos		1	1	1	-	-	-				
14	P500325	Embellecedor portamandos		-	-	-	1	1	1				
15	P500320	Portamandos		1	1	-	1	1	-				
15	P520311	Portamandos		-	-	1	-	-	1				
16	P503011	Teclado programador		-	-	-	1	1	1				
17	P503045	Separador teclado		-	-	-	4	4	4				
18	P503043	Separador display		4	4	4	4	4	4				
19	Q222012	Tuerca exagonal autobloq. M.6		3	3	3	3	3	3				
20	P503003	Soporte cuadro eléctrico		1	-	-	1	-	-				
20	P513001	Soporte cuadro eléctrico		-	1	-	-	1	-				
20	P523001	Soporte cuadro eléctrico		-	-	1	-	-	1				
21	P503051	Suplemento cuadro eléctrico		1	1	1	1	1	1				

MOD.		LAVADORAS		ZONA		PARTE FUNCIONAL ELECTRICA				PLANO		C-726	
ITEM	CODIGO	DENOMINACION	TEXTO	LAC-7 MP	LAC-10 MP	LAC-14 MP	LAC-7 MPP	LAC-10 MPP	LAC-14 MPP				NOTAS
	Q012031	Tornillo exagonal M.5x10		4	4	4	4	4	4				
	Q221342	Remache exagonal M.5		4	4	4	4	4	4				
22	P503010	Programador electrónico		1	1	1	1	1	1				
	Q152015	Tornillo alomado M.3x6		12	12	12	12	12	12				
	Q242010	Arandela abanico A.3		12	12	12	12	12	12				
23	P503028	Cableado sensor		2	2	2	2	2	2				
24	P533016	Sensor galga liar		2	2	2	2	2	2				
	Q122031	Tornillo allen M.5x10		4	4	4	4	4	4				
25	P526006	Calzo sensor		-	-	1	-	-	1				
	Q242040	Arandela abanico A.6		-	-	2	-	-	2				
	Q012043	Tornillo exagonal M.6x20		-	-	2	-	-	2				
26	P506006	Disco detector		1	1	1	1	1	1				
	Q242020	Arandela abanico A.4		3	3	3	3	3	3				
	Q153021	Tornillo alomado M.4x10		3	3	3	3	3	3				
27	P526007	Soporte detector		-	-	1	-	-	1				
	Q242020	Arandela abanico A.4		-	-	2	-	-	2				
	Q021423	Tornillo alomado M.4x20		-	-	2	-	-	2				
28	P506004	Soporte detector		1	1	-	1	1	-				
	Q242020	Arandela abanico A.4		2	2	-	2	2	-				
	Q021423	Tornillo alomado M.4x20		2	2	-	2	2	-				
29	P503027	Cableado detector		1	1	1	1	1	1				
	Q242010	Arandela abanico A.3		1	1	1	1	1	1				
	Q032011	Tornillo alomado M.3x10		1	1	1	1	1	1				
30	P503009	Convertidor V/F Liar		1	1	1	1	1	1				
31	P503012	Amarre convertidor		4	4	4	4	4	4				
	Q242030	Arandela abanico A.5		8	8	8	8	8	8				
	Q152051	Tornillo exagonal M.5x6		8	8	8	8	8	8				
32	X723014	Pasamuros Ø30		1	1	1	1	1	1				
33	Q151323	Tornillo broca Ø4,8x16		9	9	9	9	9	9				

MOD.		LAVADORAS		ZONA		PARTE FUNCIONAL ELECTRICA				PLANO		C-726	
ITEM	CODIGO	DENOMINACION	TEXTO	LAC-7 MP	LAC-10 MP	LAC-14 MP	LAC-7 MPP	LAC-10 MPP	LAC-14 MPP				NOTAS
34	3673700	Perfil goma gris en "U" 12x6x700		1	1	1	1	1	1				
35	P500304	Soporte electroválvulas		1	1	-	1	1	-				
35	P520304	Soporte electroválvulas		-	-	1	-	-	1				
36	R023013	Prensaestopas		1	1	1	1	1	1				
37	P453025	Borne fase gris		3	3	3	3	3	3				
	Z263302	Borne neutro azul		1	1	1	1	1	1				
	P453026	Borne tierra verde amarillo		1	1	1	1	1	1				
	Z263303	Tope final		1	1	1	1	1	1				
	Z103083	Guía contactor L=73		1	1	1	1	1	1				
38	Z263303	Tope final		1	1	1	1	1	1				
39	R073005	Borna portafusible		1	1	1	1	1	1				
s/n	P184011	Cartucho fusible 4A.		1	1	1	1	1	1				
40	X183011	Contacto calentamiento		1	1	1	1	1	1				
41	P433030	Contacto centrifugado		1	1	1	1	1	1				
42	P433030	Contacto lavado		1	1	1	1	1	1				
43	Z123019	Guía contactor L=175		1	1	1	1	1	1				
44	R243010	Conector hembra 12 vías		1	1	1	1	1	1				
45	R433013	Selector estándar		1	1	1	1	1	1				
46	P503024	Tapón		1	1	1	1	1	1				
47	Z703048	Pasamuros bulbo termostato		1	1	1	1	1	1				
48	P103012	Resistencia 2000W., 230V.		3	-	-	3	-	-				
48	P143002	Resistencia 3000W., 230V.		-	3	-	-	3	-				
48	P183002	Resistencia 4000W., 230V.		-	-	3	-	-	3				
49	P503025	Sonda temperatura cuba		1	1	1	1	1	1				
50	N503017	Soporte termostato		1	1	1	1	1	1				



N plano C-727	Firma 	Fecha 5-99	Aparato LAVADORAS : 7, 10, 14	Lamina 8	Fagor Industrial S.Coop. FAGOR  0<ate
------------------	--	---------------	----------------------------------	-------------	--

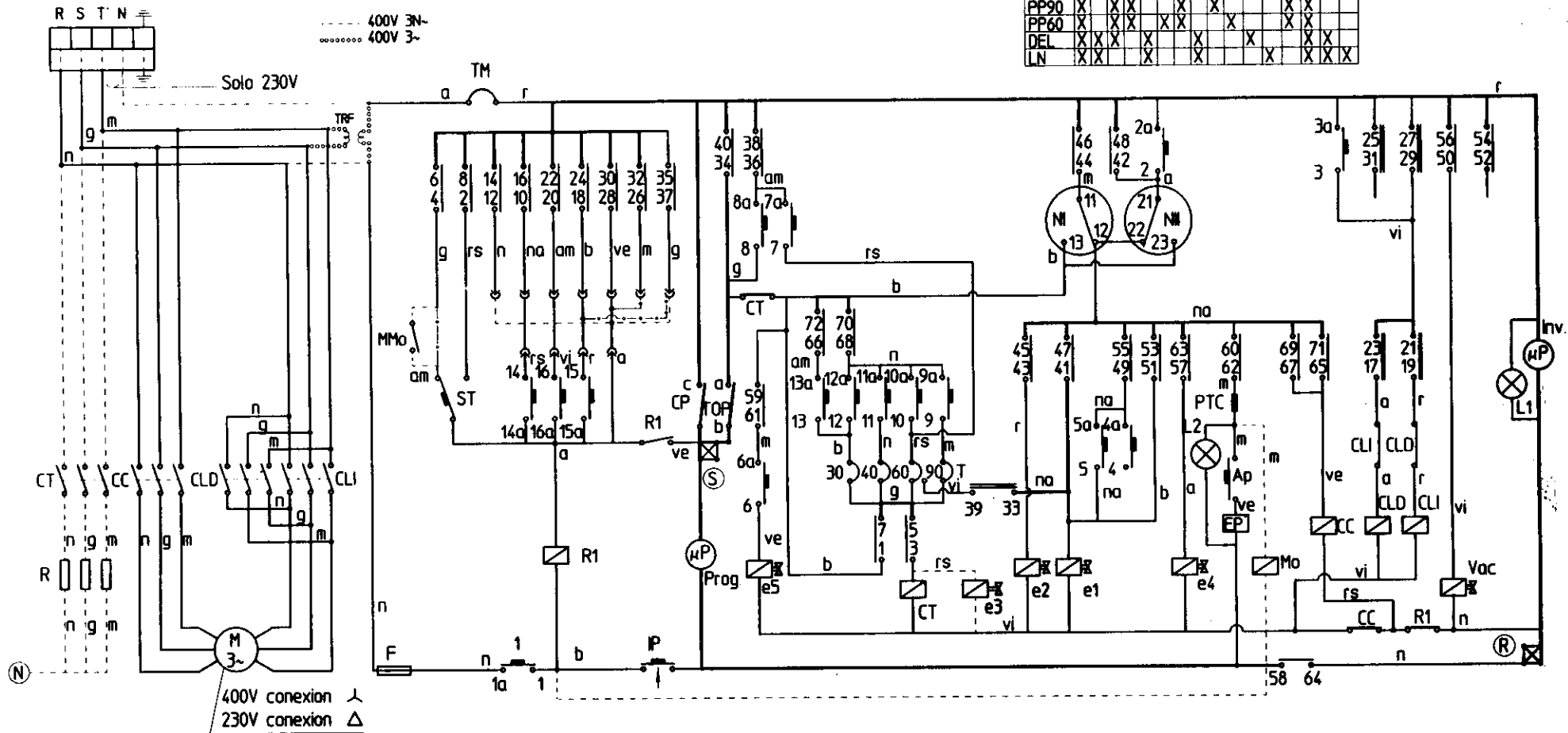


Montaje bajas revoluciones 7-10-14 Kg.		P-503016												
Nº Pieza	Clasificación	Fecha	Acabado											
1	Modificación general	1. Unisabel	22-9-99											
Tolerancias generales														
< 5 ±		50-100												
5 - 25		> 100												
25 - 50		∞ I												
<table border="1"> <tr> <td>Dibujado</td> <td>Firma</td> <td>Fecha</td> <td rowspan="3"> FAGOR Fagor Industrial, Koop, Elk, Mugatu </td> <td>Mecanizado superficial</td> </tr> <tr> <td>Proyectado</td> <td>S. N.</td> <td>9-2-99</td> </tr> <tr> <td>Comprobado</td> <td></td> <td></td> </tr> </table>				Dibujado	Firma	Fecha	FAGOR Fagor Industrial, Koop, Elk, Mugatu	Mecanizado superficial	Proyectado	S. N.	9-2-99	Comprobado		
Dibujado	Firma	Fecha	FAGOR Fagor Industrial, Koop, Elk, Mugatu	Mecanizado superficial										
Proyectado	S. N.	9-2-99												
Comprobado														
LAVADORAS				Plano número										
Plano hau ez daiteke erabili ez berrieta gure baimeniz gabe				HD-30370 -1										
				Sustituye al Nº										
				Sustituido por										

COMUTADOR SELECTOR DE PROGRAMAS

	1	2	3	4	5	6	7	8	9	10	11	12	13	14	15	16
STOP	X	X	X	X	X	X	X	X	X	X	X	X	X	X	X	X
N40	X	X	X	X	X	X	X	X	X	X	X	X	X	X	X	X
N60	X	X	X	X	X	X	X	X	X	X	X	X	X	X	X	X
N90	X	X	X	X	X	X	X	X	X	X	X	X	X	X	X	X
PP90	X	X	X	X	X	X	X	X	X	X	X	X	X	X	X	X
PP60	X	X	X	X	X	X	X	X	X	X	X	X	X	X	X	X
DEL	X	X	X	X	X	X	X	X	X	X	X	X	X	X	X	X
LN	X	X	X	X	X	X	X	X	X	X	X	X	X	X	X	X

LC-7. LC-10. LC-14



CONEXIONES

- STANDARD
- AUTOSERVICIO

CONTACTOS PROGRAMADOR

- Leva principal
- Inversores

CODIGO DE COLORES:

- r - rojo
- m - marron
- g - gris
- n - negro
- b - blanco
- vi - violeta
- am - amarillo
- na - naranja
- rs - rosa
- ve - verde
- am/ve - amarillo verde

PILOTOS

- L1- Marcha
- L2- Parada/Apertura

PULSADORES

- ST- Marcha/Avan rapido
- Ap- Apertura puerta

CONTACTORES

- CT- Contactor Calentamiento
- CLD- Contactor Lavado dcha
- CLI- Contactor Lavado izda
- CC- Contactor Centrifugado
- R1- Rele avance rapido
- Mo- Monedero
- MMo- Micro monedero

MOTOR PROGRAMADOR

- µP- Levas principales
- µP- Levas inversion

PRESOSTATOS

- Nl- Nivel bajo
- NH- Nivel alto

ELECTROVALVULAS

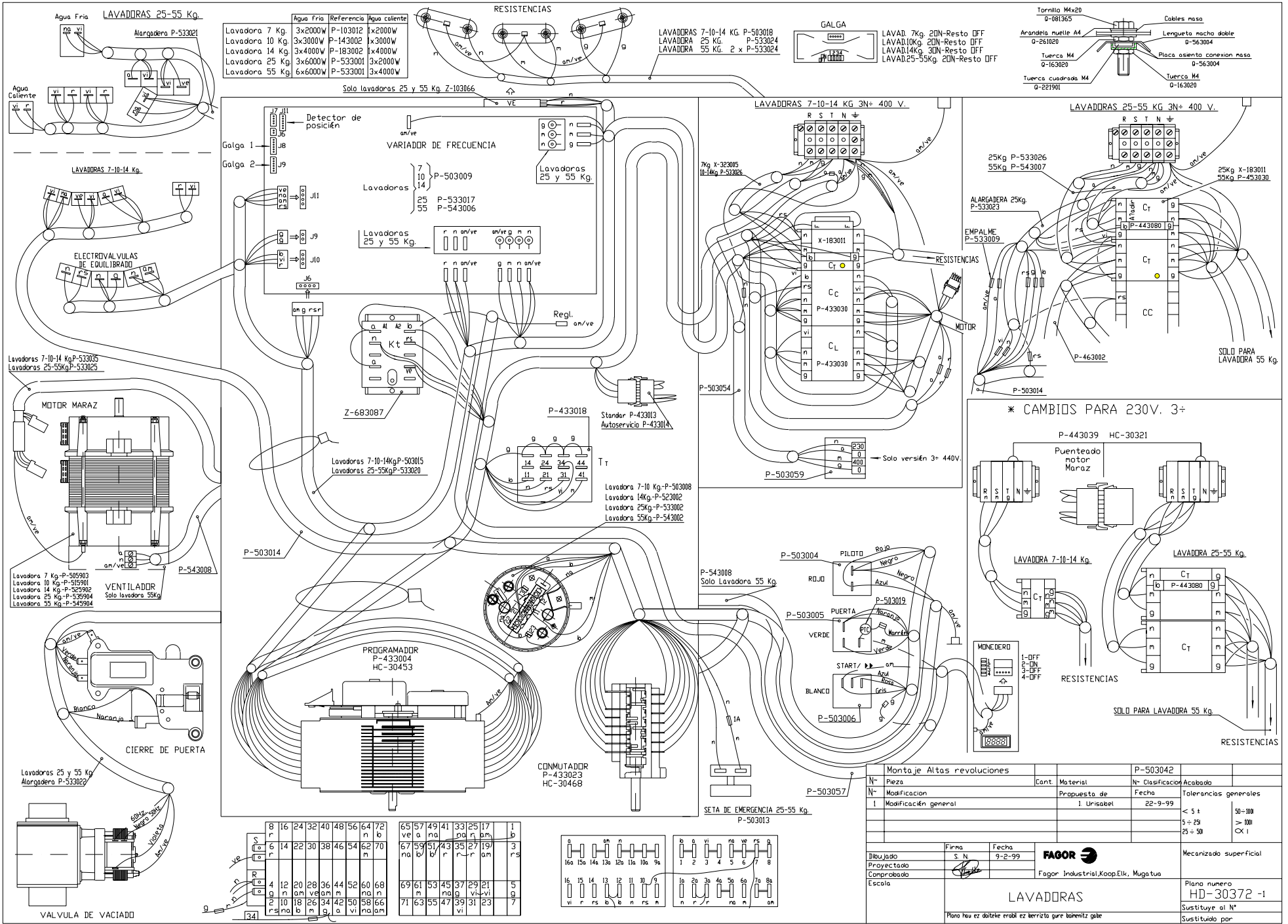
- e1- Prelavado y aclarados
- e2- Lavado
- e3- Vapor (Solo esa version)
- e4- Suavizante
- e5- Leja

VARIOS

- T- Termostato 30, 40, 60, 90°C
- Ip- Micro puerta
- Tm- Termico motor
- F- Fusible
- Ep- Electroiman de puerta
- Vac- Valvula de Vaciado
- M- Motor
- R- Resistencia calentamiento
- TRF- Transformador (solo version 400V3~)

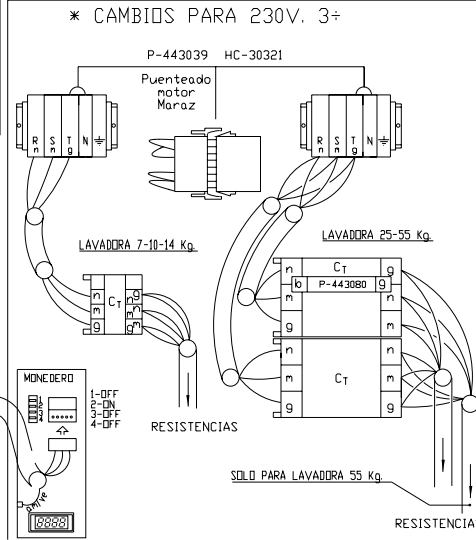
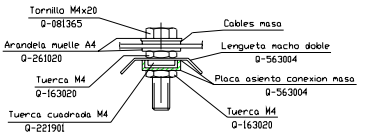
Esquema teorico adhesivo (Bajas revoluciones)

Nº	Pieza	P-433031	
Nº	Modificacion	Nº Clasificacion	Acabado
	Propuesta de	Fecha	Tolerancias generales
			< 5 :
			5-25 :
			> 25-50 :
			50-100 :
			> 100 :
			∞ :
Dibujado	Firma	Fecha	Mecanizado superficial
Proyectado	S. N.	13-1-99	
Comprobado			
Escala			
FAGOR			
Fagor Industrial, Koop Elk, Mugatua			
LAVADORAS			Plano numero
Plano hau ez daiteke erabili ez berrizta gure baimenagabe.			HC-30690
			Sustituye a Nº
			Sustituido por



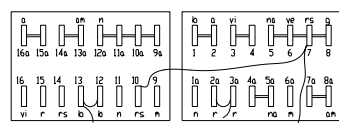
Agua Fria	Referencia	Agua caliente
Lavadora 7 Kg.	3x200W P-103012	1x200W P-533024
Lavadora 10 Kg.	3x3000W P-143002	1x3000W P-533024
Lavadora 14 Kg.	3x4000W P-183002	1x4000W P-533024
Lavadora 25 Kg.	3x6000W P-533002	3x200W P-533001
Lavadora 55 Kg.	6x6000W P-533001	3x4000W P-533001

GALGA	LAVAD.
7Kg	20N-Resto OFF
10Kg	20N-Resto OFF
14Kg	30N-Resto OFF
25-55Kg	20N-Resto OFF



Montaje Altas revoluciones		P-503042	
Nº	Pieza	Cont.	Material
Nº	Modificación	Propuesta de	Nº Clasificación
I	Modificación general	1 Unisabel	Fecha
			22-9-99
		Tolerancias generales	
		< 5 ±	50-100
		5 ± 25	> 100
		25 ± 50	OX 1
		Mecanizado superficial	
Dibujado		Firma	
Proyectado		Fecha	
Comprobado		9-2-99	
Escala		Fagor Industrial, Koop, Elk, Muga, tus	
		Plano numero	
		HD-30372-1	
		Sustituye al Nº	
		Sustituido por	

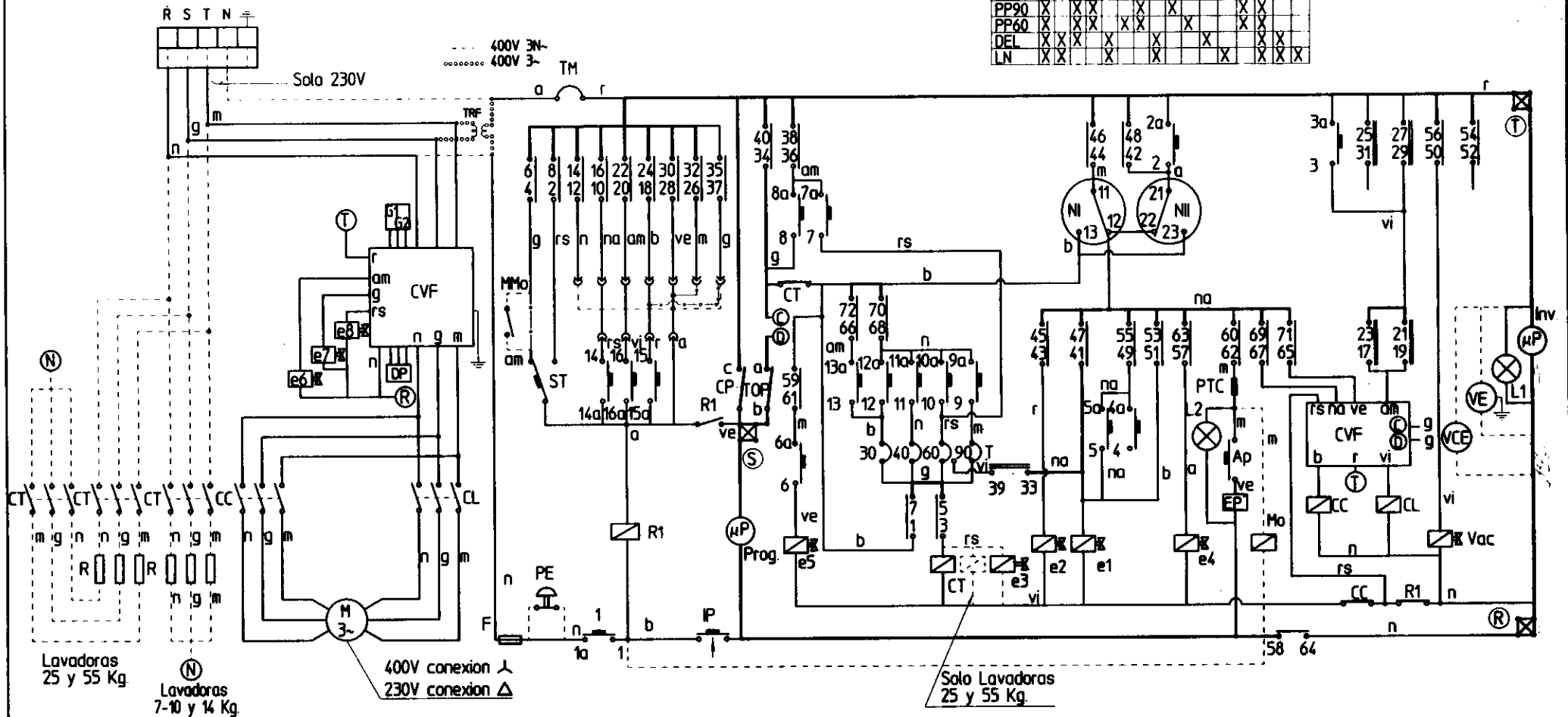
8	16	24	32	40	48	56	64	72	65	57	49	41	33	25	17	1
n	n	n	n	n	n	n	n	n	ve	o	no	a	no	o	no	o
6	14	22	30	38	46	54	62	70	67	59	51	43	35	27	19	3
n	n	n	n	n	n	n	n	n	no	o	no	o	no	o	no	o
4	12	20	28	36	44	52	60	68	69	61	53	45	37	29	21	5
n	n	n	n	n	n	n	n	n	no	o	no	o	no	o	no	o
2	10	18	26	34	42	50	58	66	71	63	55	47	39	31	23	7
n	n	n	n	n	n	n	n	n	no	o	no	o	no	o	no	o



LAC-7, LAC-10, LAC-14, LAC-25, LAC-55

COMUTADOR SELECTOR DE PROGRAMAS

	1	2	3	4	5	6	7	8	9	10	11	12	13	14	15	16
STOP		X	X	X	X	X	X	X			X	X	X			
N40	X								X	X	X					
N60	X	X	X	X	X	X	X	X	X							
N90	X	X	X	X	X	X	X	X	X	X						
PP90	X	X	X	X	X	X	X	X	X	X	X	X	X	X	X	X
PF60	X	X	X	X	X	X	X	X	X	X	X	X	X	X	X	X
DEL	X	X	X	X	X	X	X	X	X	X	X	X	X	X	X	X
LN	X	X	X	X	X	X	X	X	X	X	X	X	X	X	X	X



CONEXIONES

- STANDARD
- AUTOSERVICIO
- CONTACTOS PROGRAMADOR
 - Leva principal
 - Inversores

CODIGO DE COLORES

- r = rojo
- m = marron
- g = gris
- n = negro
- b = blanco
- vi = violeta
- am = amarillo
- na = naranja
- rs = rosa
- ve = verde
- am/ve = amarillo verde

PILOTOS

- L1- Marcha
- L2- Parada/Apertura

PULSADORES

- ST- Marcha/Avan rapido
- Ap- Apertura puerta
- PE- Parada de emergencia (solo lavadoras 25 y 55 Kg)

CONTACTORES

- CT- Contactor Calentamiento
- CL- Contactor Lavado
- CC- Contactor Centrifugado
- R1- Rele avance rapido
- Mo- Monedero
- MMo- Micro monedero

MOTOR PROGRAMADOR

- μP- Levas principales
- μP- Levas inversión

PRESOSTATOS

- N- Nivel bajo
- NI- Nivel alto

ELECTROVALVULAS

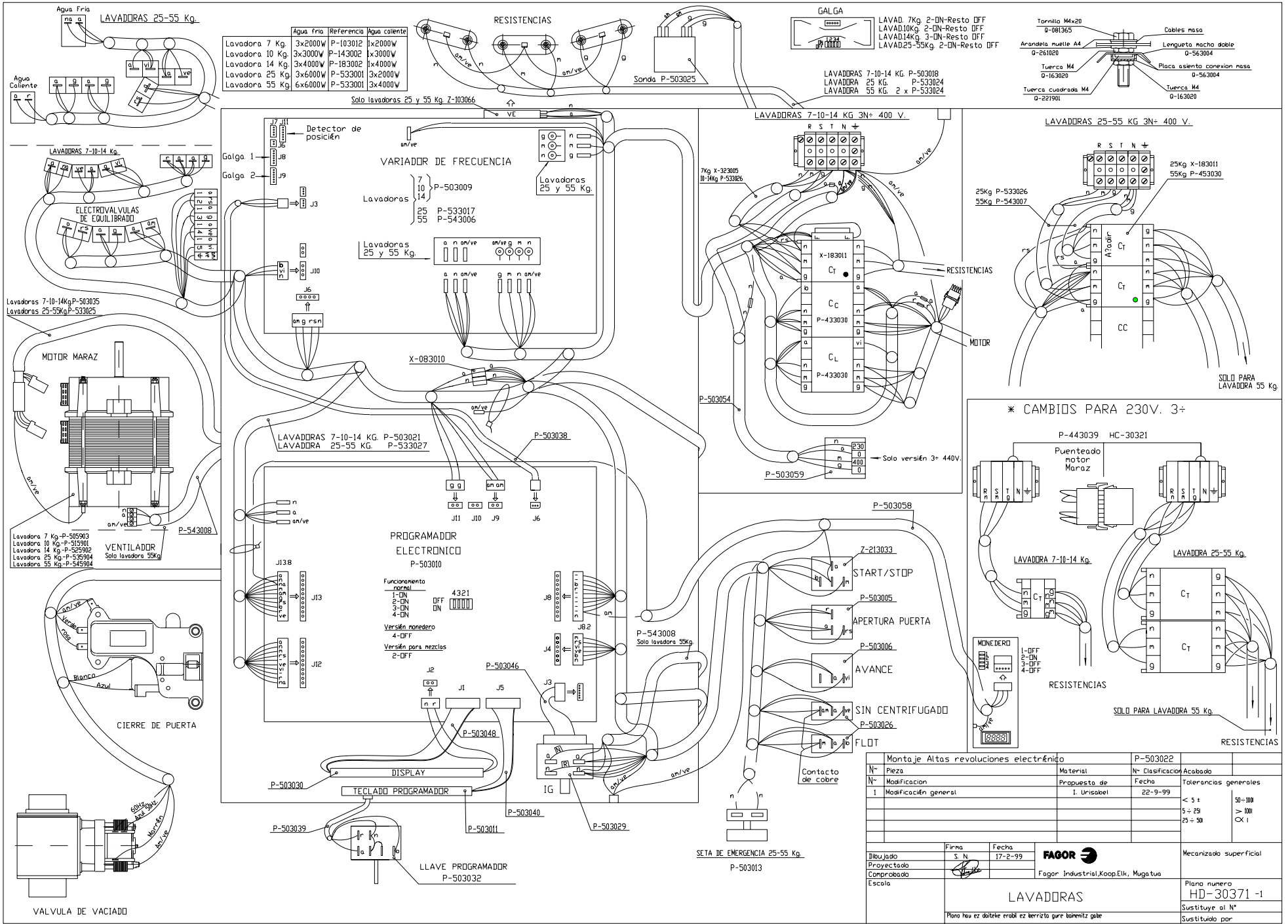
- e1- Prelavado y aclarados
- e2- Lavado
- e3- Vapor (Solo esa versión)
- e4- Suavizante
- e5- Lejía
- e6, e7, e8- Electrovalvulas de equilibrado

VARIOS

- T- Termostato 30, 40, 60, 90°C
- lp- Micro puerta
- Tm- Térmico motor
- F- Fusible
- Ep- Electroión de puerta
- Vac- Válvula de Vacío
- M- Motor
- VE- Ventilador motor (solo lavadoras 55 Kg)
- R- Resistencia calentamiento
- TRF- Transformador (solo versión 400V.3-)
- CVF- Convertidor tensión/frecuencia
- G1 G2- Sensores galga
- DP- Detector de posición
- VCE- Ventilador de CVF (solo lavad. 25 y 55 Kg)

Esquema teorico adhesivo (Altas revoluciones)

Nº	Pieza	P-503017	
Nº	Modificación	Nº Clasificación	Acabado
	Propuesta de	Fecha	Tolerancias generales
			< 5 :
			5 - 25 :
			25 - 50 :
			50 - 100 :
			> 100 :
			∞ :
			Mecanizada superficial
			Plano numero
			HC-30635
			Sustituye al Nº
			Sustituido por



Agua fría	Referencia	Agua caliente
Lavadora 7 Kg.	3x2000W P-103012	1x2000W
Lavadora 10 Kg.	3x3000W P-143002	1x3000W
Lavadora 14 Kg.	3x4000W P-183002	1x4000W
Lavadora 25 Kg.	3x6000W P-533001	3x2000W
Lavadora 55 Kg.	6x6000W P-533001	3x4000W

VARIADOR DE FRECUENCIA

Lavadoras 7-10-14 Kg.	P-503009
Lavadoras 25 y 55 Kg.	P-533017 / P-543006

Lavadoras 25 y 55 Kg.

an	an/ve	g	n	an/ve	g	n
an	an/ve	g	n	an/ve	g	n

PROGRAMADOR ELECTRONICO P-503010

Funcionamiento normal	4321
1-DN	OFF
2-DN	DN
3-DN	DN
4-DN	DN

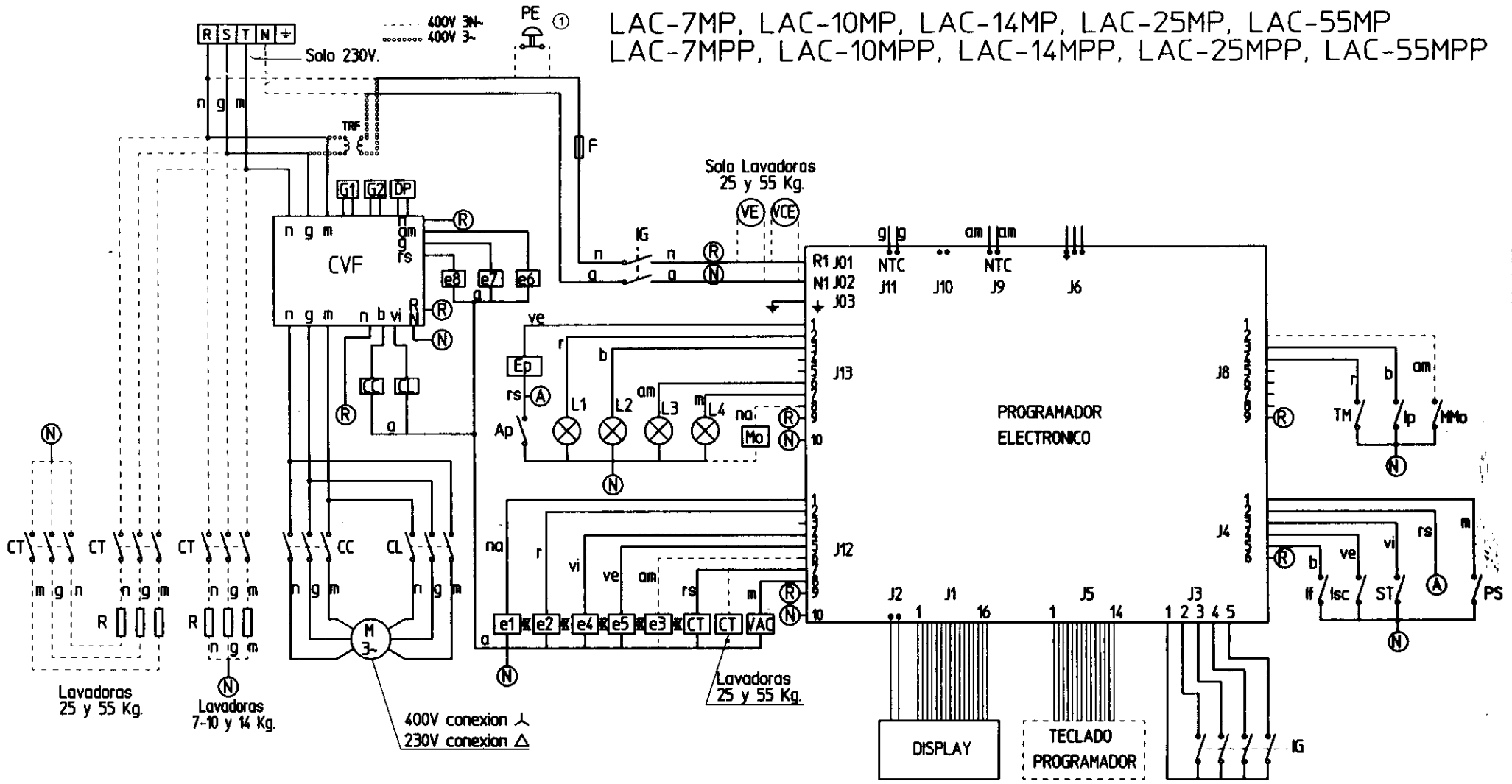
Versión mandador 4-DN
Versión para neozas 2-DN

Nº Pieza	Material	Nº Clasificado	Acabado
1 Modificación general	Propuesta de I. Unzueta	Fecha 22-9-99	Tolerancias generales
			< 5 ±
			5 - 25
			25 ± 50
			50 - 100
			> 100
			CX 1

Dibujado	Firma	Fecha		Mecanizado superficial Plano numero HD-30371-1 Sustituye al N° Sustituido por
Proyectado	S. N.	17-2-99		
Comprobado				
Escala				

Plano ha ez dabilite erabili ez berria gure bareniz gabe

LAC-7MP, LAC-10MP, LAC-14MP, LAC-25MP, LAC-55MP
 LAC-7MPP, LAC-10MPP, LAC-14MPP, LAC-25MPP, LAC-55MPP



CODIGO DE COLORES:

- r = rojo
- m = marron
- g = gris
- n = negro
- b = blanco
- vi = violeta
- am = amarillo
- na = naranja
- rs = rosa
- ve = verde
- am/ve = amarillo verde

PULSADORES

- ST- Avance rapido
- Ap- Apertura puerta
- PS- Pulsador start-stop
- PE- Parada de emergencia (solo lavadoras 25 y 55 Kg)
- If- interruptor de flot
- lsc- interruptor sin centrif.
- MMo- Micro monedero (autoservicio)

CONTACTORES

- CT- Contactor Calentamiento
 - CL- Contactor Lavado
 - CC- Contactor Centrifugado
 - Mo- Monedero (autoservicio)
- ELECTROVALVULAS**
- e1- Prelavado y aclarados
 - e2- Lavado
 - e3- Vapor (solo esa versión)
 - e4- Suavizante
 - e5- Leja
 - e6, e7, e8- Electrovalvulas de equilibrio
- PILOTOS**
- L1- Apertura puerta
 - L2- Start-Stop
 - L3- Sin centrifugado
 - L4- Flot

VARIOS

- IG- Interruptor general (selector)
- lp- Micro puerta
- Tm- Termico motor
- F- Fusible
- Ep- Electroiman de puerta
- Vac- Valvula de Vaciado
- M- Motor
- VE- Ventilador motor (solo lavadoras 55 Kg.)
- R- Resistencia calentamiento
- CVF- Convertidor tension/frecuencia
- G1 G2- Sensores galga
- DP- Detector de posición
- TRF- Transformador (solo versión 400V.3-)
- VCE- Ventilador de CVF (solo lavadoras 25 y 55 Kg)

Esquema teorico adhesivo			P-503031		
Nº	Pieza	Cant.	Material	Nº Clasificacion	Acabado
Nº	Modificacion		Propuesta de	Fecha	Tolerancias generales
①	Modificar de lugar PE		L. Uribeal	7-5-99	< 5% 5-25% 25-50%
Firma			Fecha	Mecanizado superficial	
Dibujado		S. N.	9-2-99	Plano numero	
Proyectado				HC-30659 -1	
Comprobado				Sustituye al Nº	
Escala				Sustituido por	
LAVADORAS					
Plano hau ez daiteke erabil ez berizla gure baimeniz gabe					