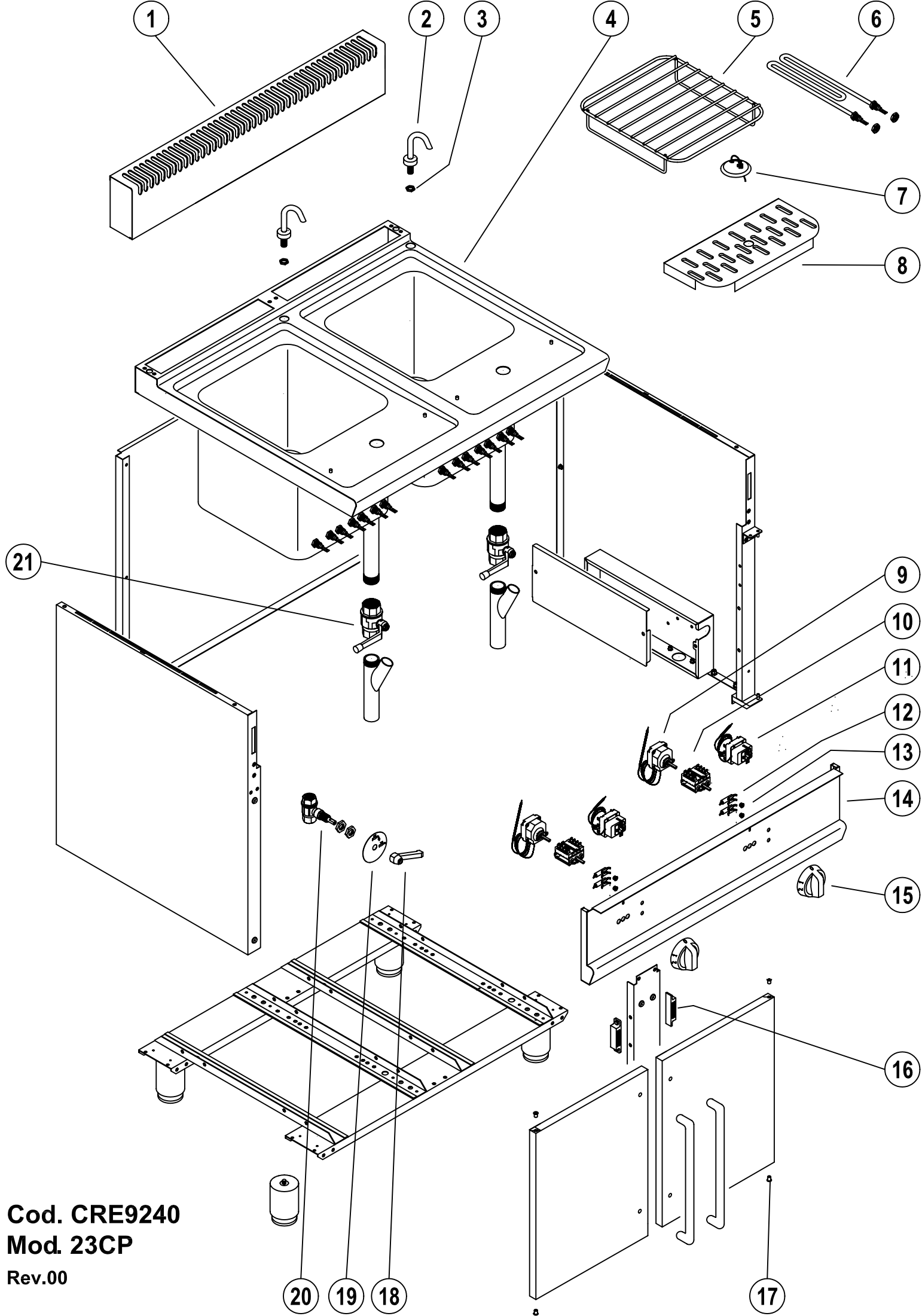


Cod. CPE946  
 Mod. 23CP  
 Rev.00

## CPE946

POS.	ITA	GB	F	D	E	CODICE
1	Camino	Flue	Cheminée	Kamin	Chimenea	2015868
2	Tube carico acqua cromato	Chromium-plated water inlet pipe	Tuyau chargement eau chromé	Verchromtes Wasserzulaufrohr	Tube cromado entrada agua	2012384
3	Dado M14x1,5	Nut M14x1,5	Écrou M14x1,5	Schraubmutter M14x1,5	Tuerca M14x1,5	5340042
4	Vasca cuocipasta ass.ta	Assembled pasta cooker tank	Cuve cuiseur à pâtes assemblée	Zus.gebautes Becken für Nudelkocher	Cuba cuece-pasta ensamblada	2016250
5	Falsofondo per cuocipasta	Pasta cooker dummy bottom	Faux fond pour cuiseur à pâtes	Bodeneinsatz für Nudelkocher	Falso tondo para cuece-pasta	2003634
6	Resistenza	Heating element	Résistance	Heizkörper	Resistencia	6001013
7	Filtro scarico acqua ass.to	Assembled water drain filter	Filtre écoulement eau assemblé	Zus.gebauter Filter für Wasserauslaß	Filtro desagüe ensablado	2002241
8	Piano per appoggio cestelli	Basket-resting surface	Plan pour appui paniers	Abstellfläche für Körbe	Plano de apovo cestos	2012385
10	Commutatore	Switch	Commutateur	Umschalter	Conmutador	6030017
11	Termostato di sicurezza 3f sic.150°	Safety thermostat 3f sic.150°	Thermostat de sécurité 3f sic. 150°	Sicherheitsthermostat 3f sic. 150°	Termostato de seguridad 3f sic.150°	6010002
12	Segnalatore neon (arancio)	Neon pilot light (orange)	Lampe témoin néon (orange)	Neonsichtmelder (orangefarben)	Indicador neón (naranja)	6061072
13	Segnalatore fluorescente (verde)	Fluorescent pilot light (green)	Lampe témoin fluorescente (verte)	Fluoreszierender Sichtmelder (grün)	Indicador fluorescente (verde)	6061073
14	Frontalino	Front riser	Frontal cuiseur	Blende	Frontal	2015785
15	Manopola serigrafata	Silkscreen printed knob	Bouton sérigraphé	Drehknopf mit Siebdruckdekor	Mando serigrafiado	2018898
16	Calamita	Magnet	Aimant	Magnet	Imán	5900356
17	Bussola per perno porta	Bush for door pin	Manchon pour pivot porte	Buchse für Türzapfen	Casquillo para perno puerta	2004912
18	Maniglia per rubinetto acqua	Water tap handle	Poignée pour robinet eau	Griff für Wasserhahn	Manija para grifo agua	2001250
19	Segnalino per rubinetto carico acqua	Water inlet tap indicator	Lampe témoin pour robinet chargement eau	Melder für Wasserzulaufhahn	Indicador para grifo carga agua	5900274
20	Rubinetto carico acqua	Water inlet tap	Robinet chargement eau	Wasserzulaufhahn	Grifo de carga agua	7060018
21	Rubinetto di scarico	Drain tap	Robinet écoulement	Auslaßhahn	Grifo desagüe	7060056
22	Griglia anteriore camino	Chimney fore griddle	Grille antérieure cheminée	Vorderseite kamingrill	Fuego parrilla delantera	2020426
23	Griglia posteriore camino	Chimney back griddle	Grille postérieure cheminée	ruckseite kamingrill	Fuego parrilla trasera	2020427
24	pressostato type 760 1 liv. 310\270	pressure type 760 1 liv. 310\270	la pression type 760 1 liv. 310\270	druck type 760 1 liv. 310\270	presion type 760 1 liv. 310\270	7050009
25	contattore 4P BF18T4A230 32A\AC1	contactor 4P BF18T4A230 32A\AC1	contacteur 4P BF18T4A230 32A\AC1	schutz 4P BF18T4A230 32A\AC1	contactor 4P BF18T4A230 32A\AC1	6046046



**Cod. CRE9240**  
**Mod. 23CP**  
 Rev.00

<b>POS.</b>	<b>ITA</b>
1	Camino
2	Tube carico acqua cromato
3	Dado M14x1.5
4	Vasca cuocipasta ass.ta
5	Falsofondo per cuocipasta
6	Resistenza
7	Filtro scarico acqua ass.to
8	Piano per appoggio cestelli
9	Termostato di lavoro
10	Interruttore
11	Termostato di sicurezza
12	Segnalatore neon (arancio)
13	Segnalatore fluorescente (verde)
14	Frontalino
15	Manopola nera serigrafata
16	Calamita
17	Bussola per perno porta
18	Maniglia per rubinetto acqua
19	Segnalino per rubinetto carico acqua
20	Rubinetto carico acqua
21	Rubinetto di scarico

<b>GB</b>	<b>F</b>
Flue	Cheminée
Chromium-plated water inlet pipe	Tuyau chargement eau chromé
Nut M14x1.5	Écrou M14x1,5
Assembled pasta cooker tank	Cuve cuiseur à pâtes assemblée
Pasta cooker dummy bottom	Faux fond pour cuiseur à pâtes
Heating element	Résistance
Assembled water drain filter	Filtre écoulement eau assemblé
Basket-resting surface	Plan pour appui paniers
Main thermostat	Thermostat de travail
Switch	Interrupteur
Safety thermostat	Thermostat de sécurité
Neon pilot light (orange)	Lampe témoin néon (orange)
Fluorescent pilot light (green)	Lampe témoin fluorescente (verte)
Front riser	Frontal cuiseur
Black silkscreen printed knob	Bouton noir sérigraphé
Magnet	Aimant
Bush for door pin	Manchon pour pivot porte
Water tap handle	Poignée pour robinet eau
Water inlet tap indicator	Lampe témoin pour robinet chargement eau
Water inlet tap	Robinet chargement eau
Drain tap	Robinet écoulement

D	E
Kamin	Chimenea
Verchromtes Wasserzulaufrohr	Tubo cromado entrada agua
Schraubenmutter M14x1,5	Tuerca M14x1.5
Zus.gebautes Becken für Nudelkocher	Cuba cuece-pasta ensamblada
Bodeneinsatz für Nudelkocher	Falso fondo para cuece-pasta
Heizkörper	Resistencia
Zus.gebauter Filter für Wasserauslaß	Filtro desagüe ensamblado
Abstellfläche für Körbe	Plano de apoyo cestos
Betriebsthermostat	Termostato de operación
Schalter	Interruptor
Sicherheitsthermostat	Termostato de seguridad
Neonsichtmelder (orangefarben)	Indicador neón (naranja)
Fluoreszierender Sichtmelder (grün)	Indicador fluorescente (verde)
Blende	Frontal
Schwarzer Drehknopf mit Siebdruckdekor	Mando negro serigrafiado
Magnet	Imán
Buchse für Türzapfen	Casquillo para perno puerta
Griff für Wasserhahn	Manija para grifo agua
Melder für Wasserzulaufhahn	Indicador para grifo carga agua
Wasserzulaufhahn	Grifo de carga agua
Auslaßhahn	Grifo desagüe

<b>POS.</b>	<b>CODICE</b>	<b>VALID.</b>	<b>SCAD.</b>
1	2013159		
2	2012384		
3	5340042		
4	2012386		
5	2003634		
6	6002064		
7	2002241		
8	2012385		
9	6010016		
10	6030019		
11	6010002		
12	6061072		
13	6061073		
14	2008908		
15	2008675		
16	5900352		
17	2004912		
18	2001250		
19	5900274		
20	7060018		
21	7060056		