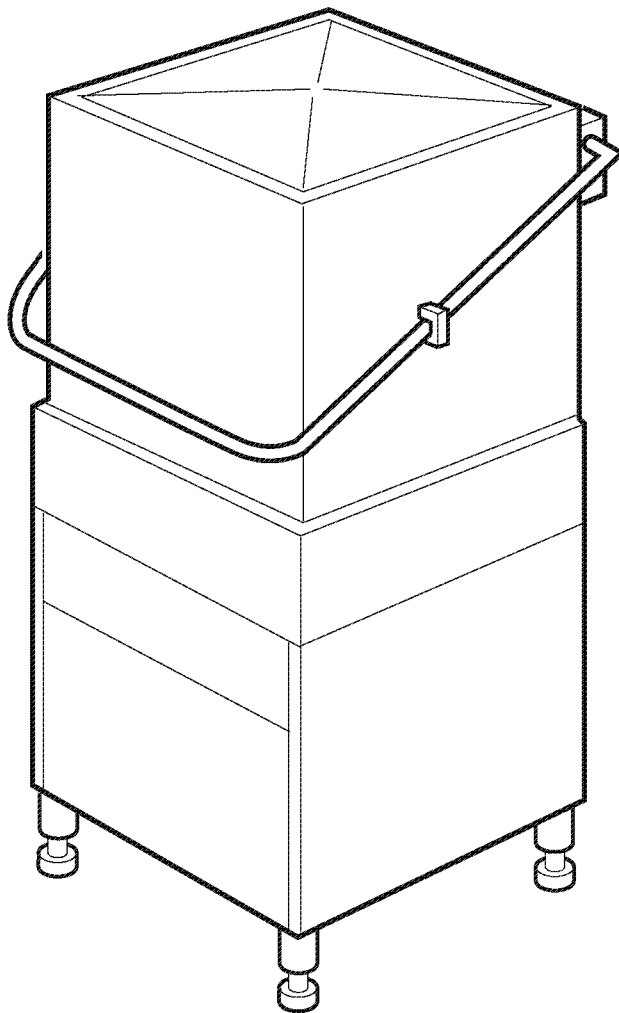


**BLUE SEAL**

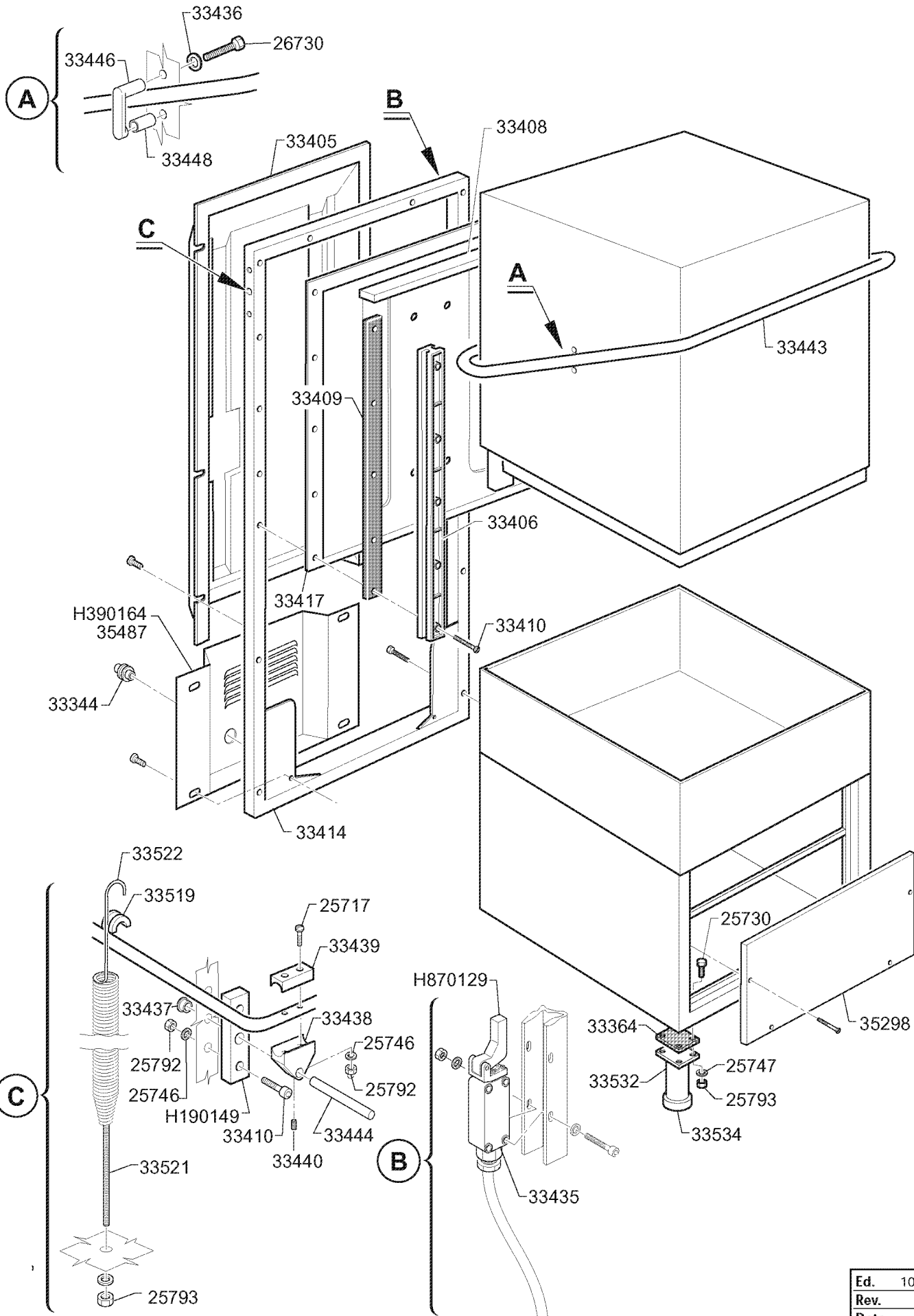
## SPARE PARTS



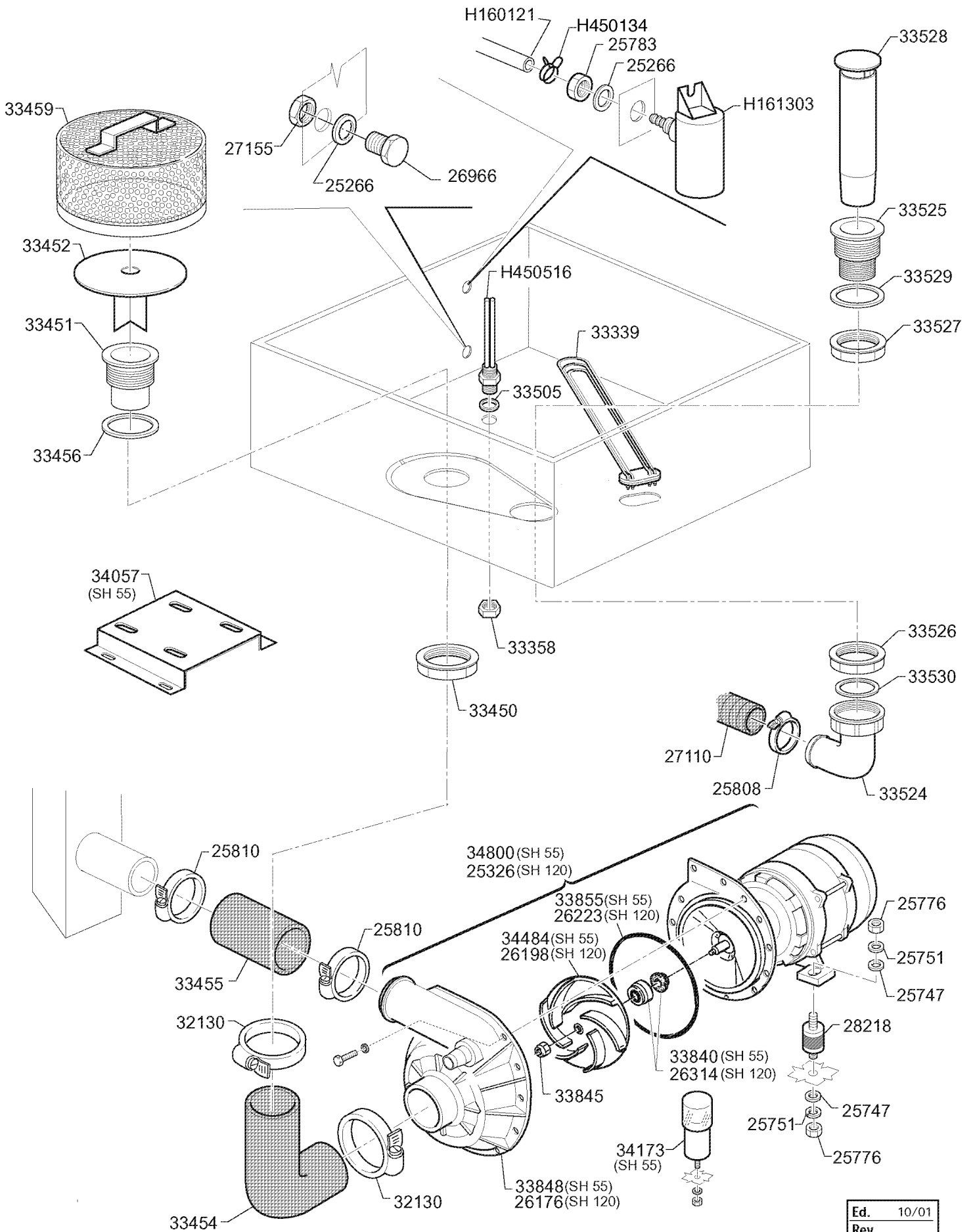
**Dishwashers**

**SH 55**

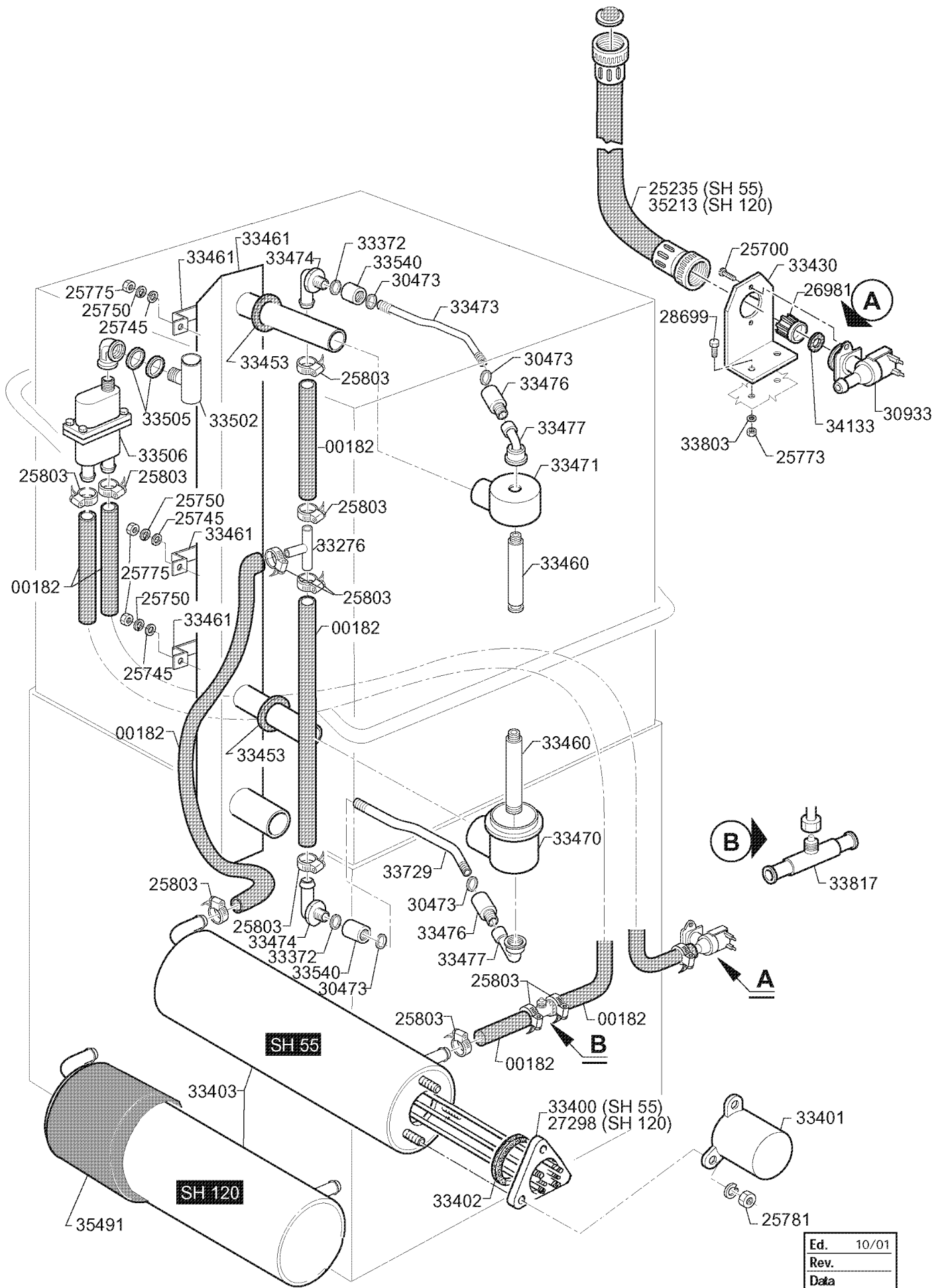
**SH 120**



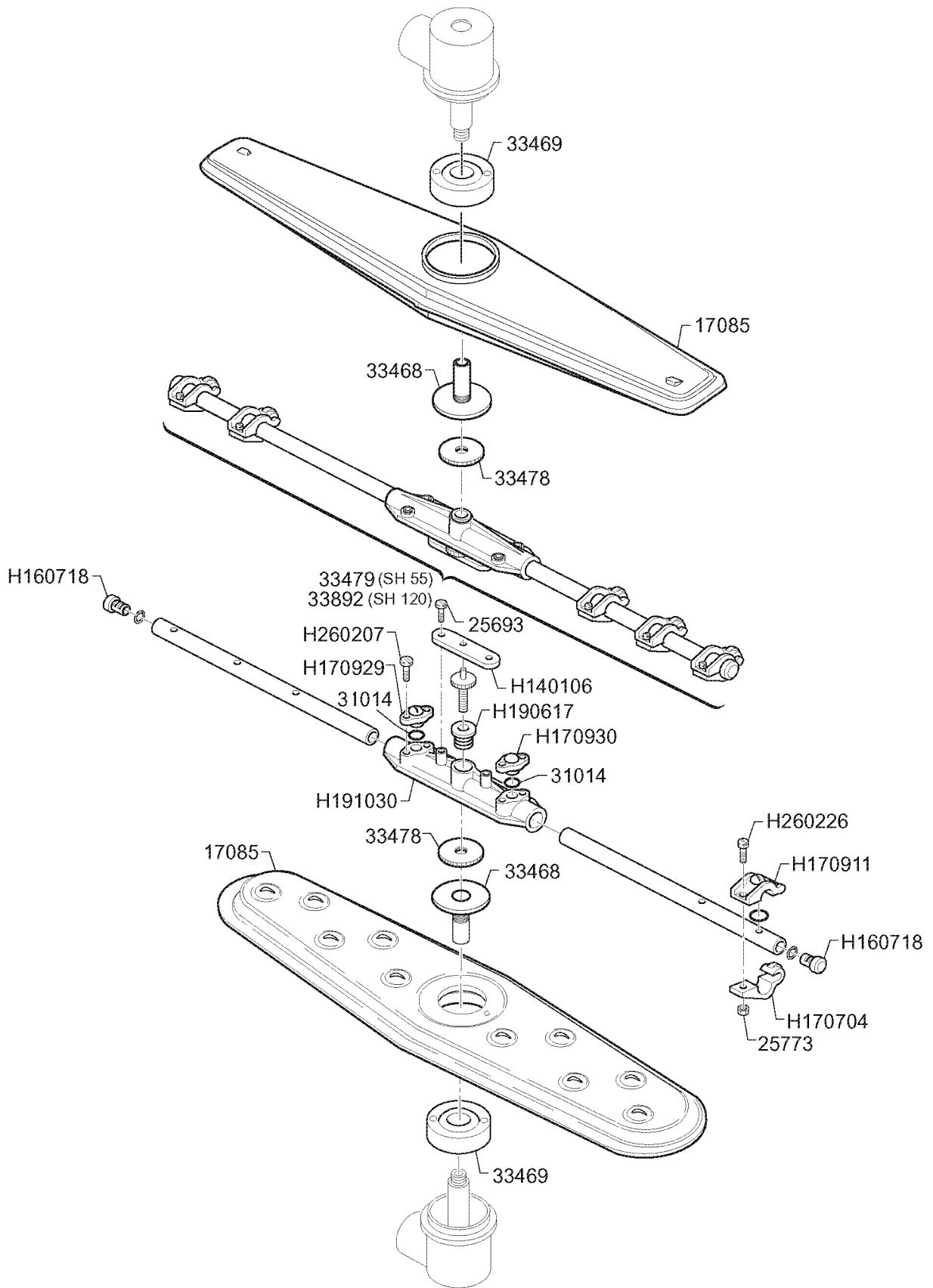
Ed.	10/01
Rev.	
Data	



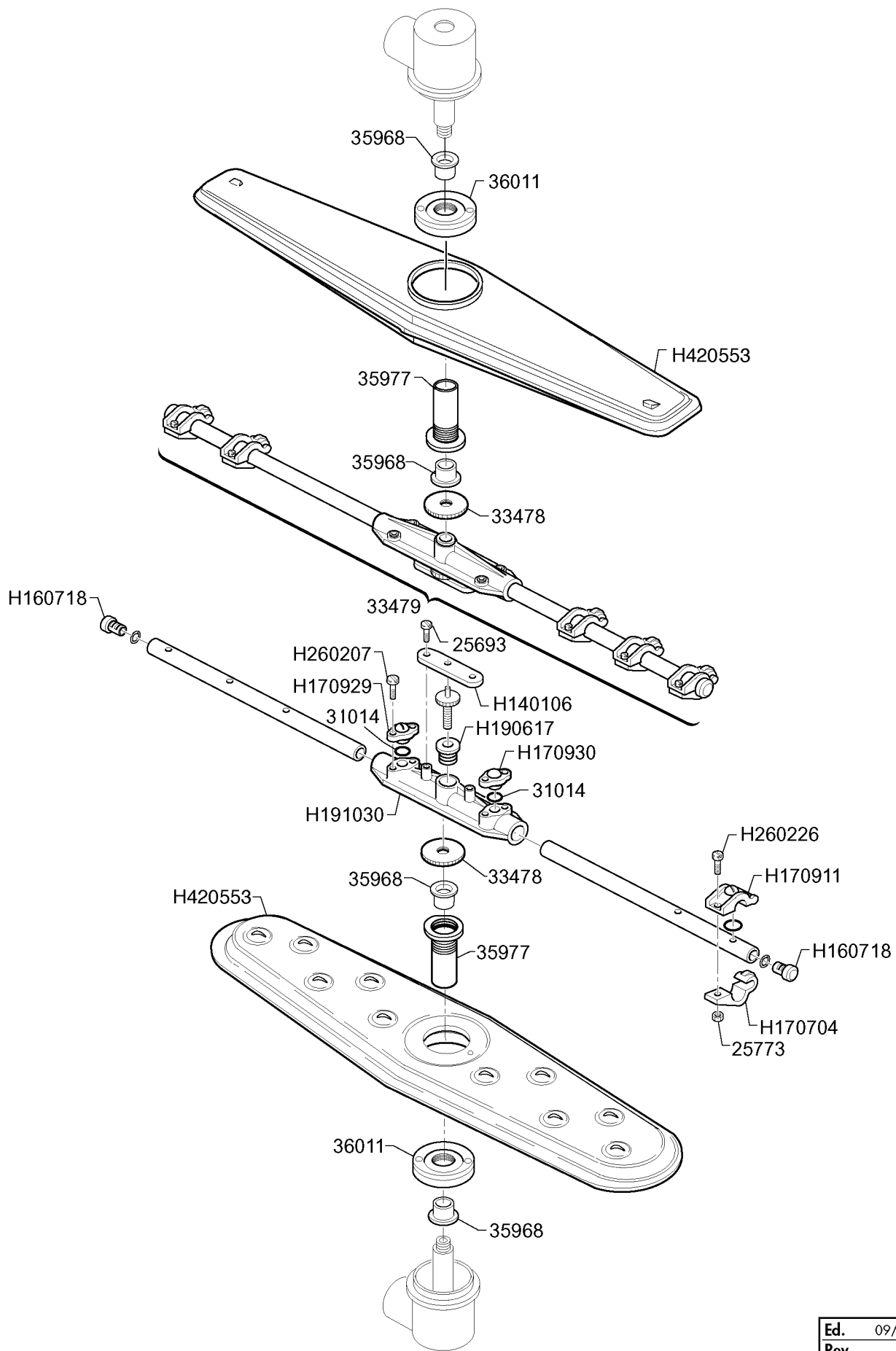
Ed.	10/01
Rev.	
Data	

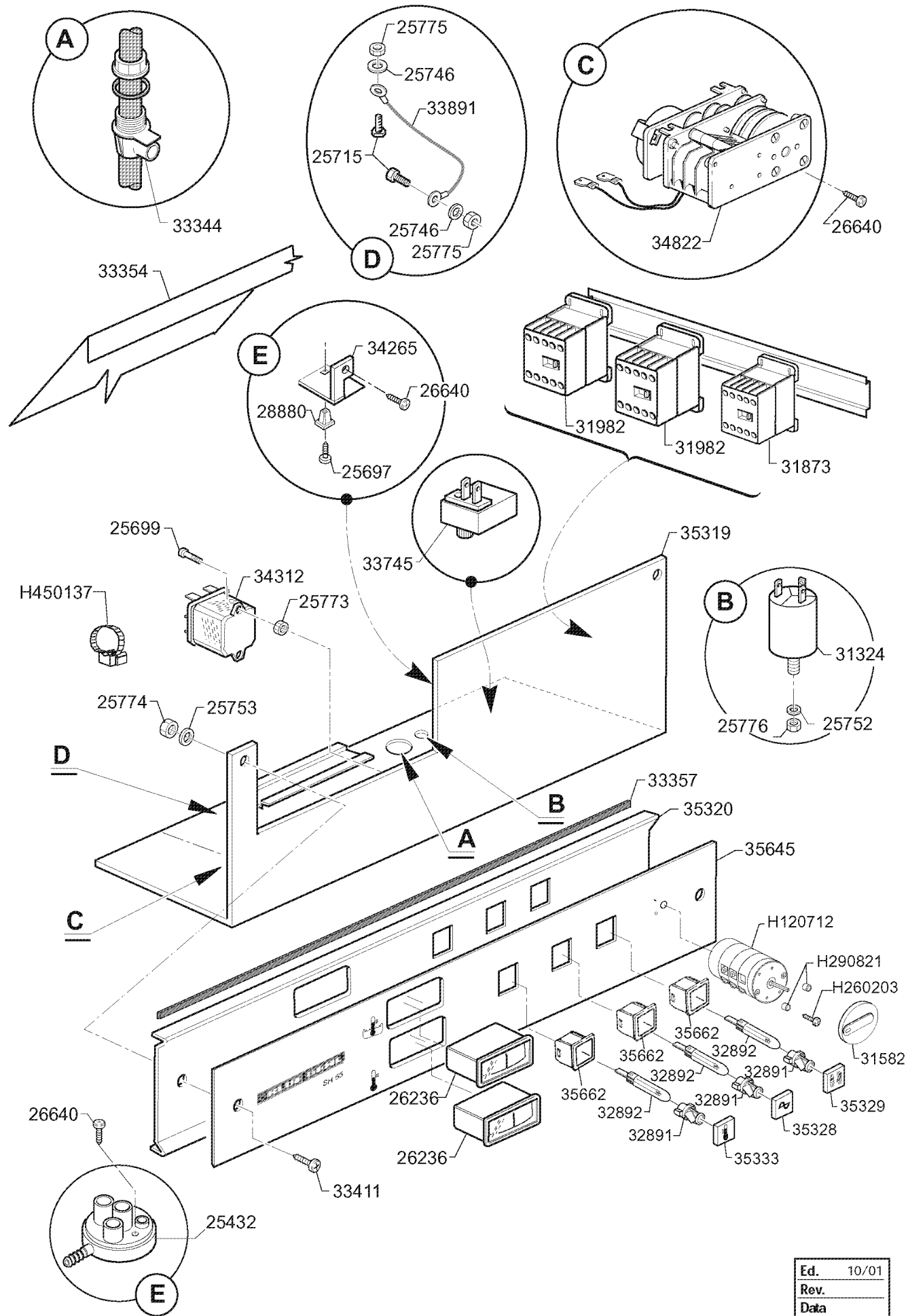


Ed.	10/01
Rev.	
Data	

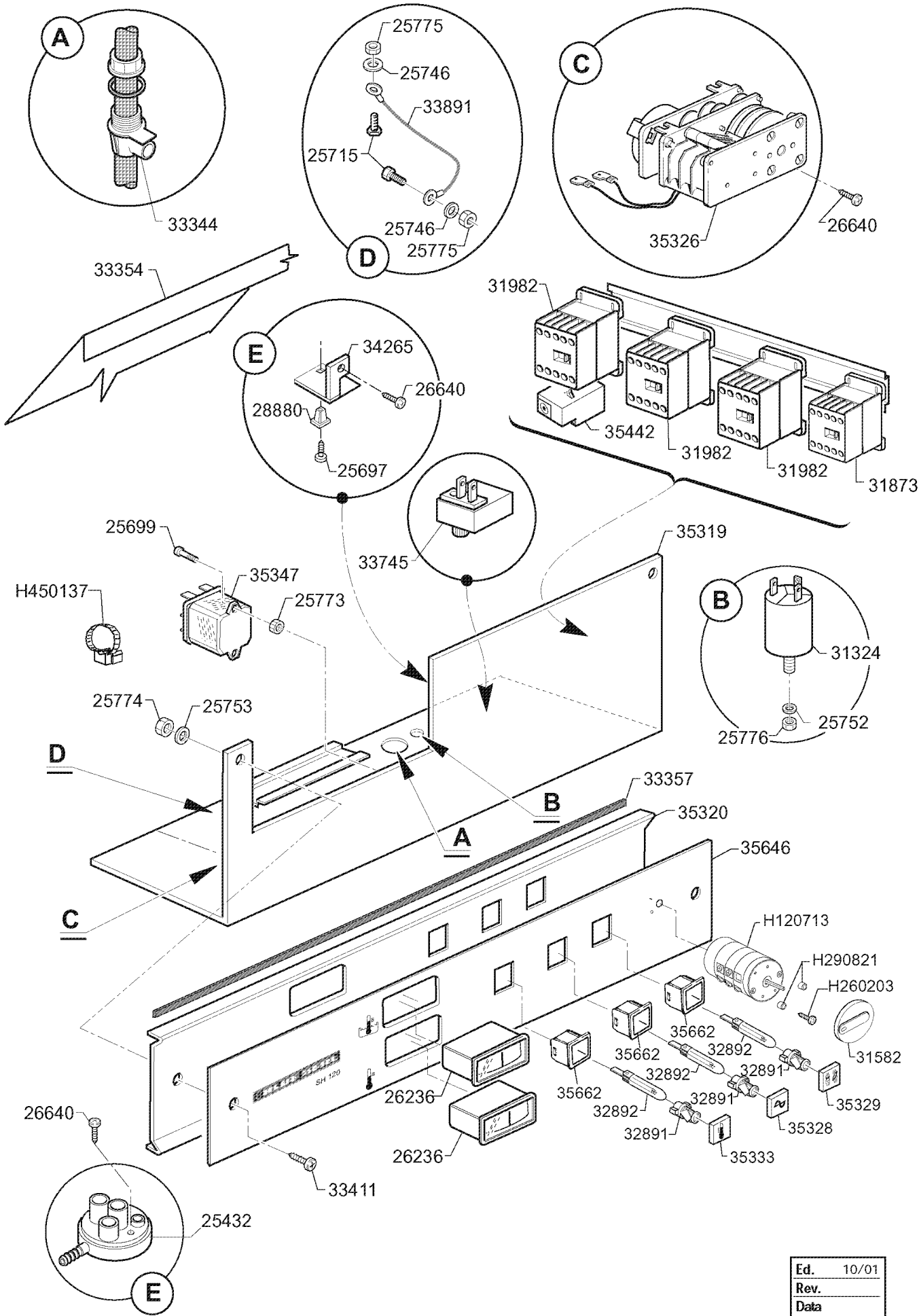


Ed.	10/01
Rev.	
Data	

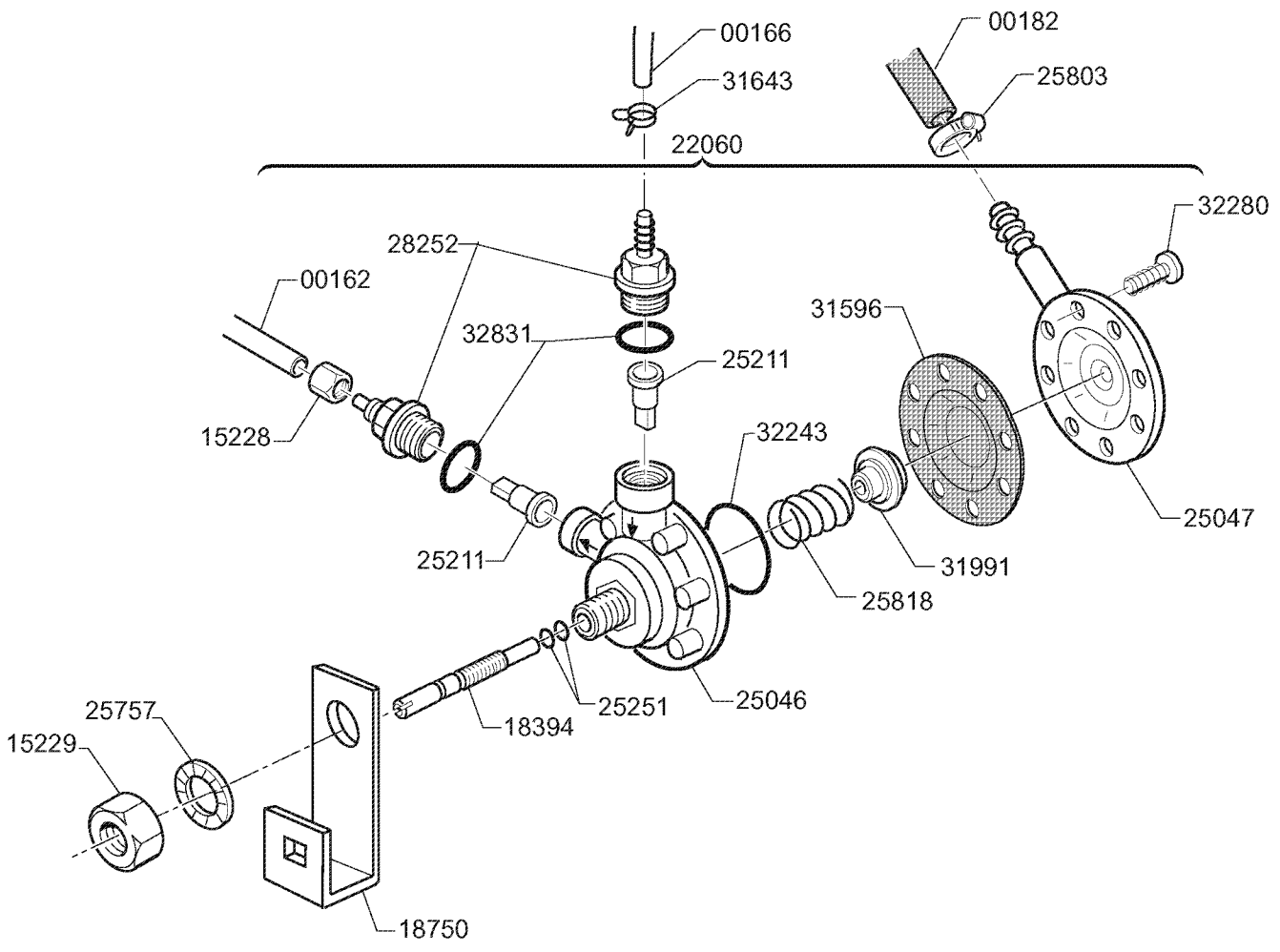




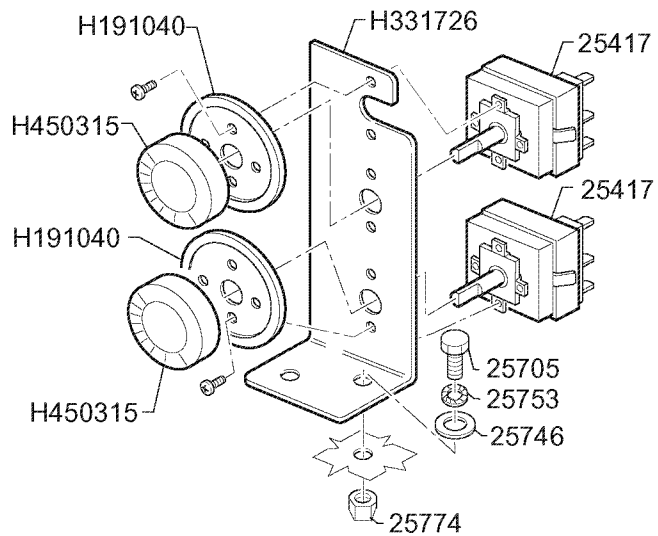
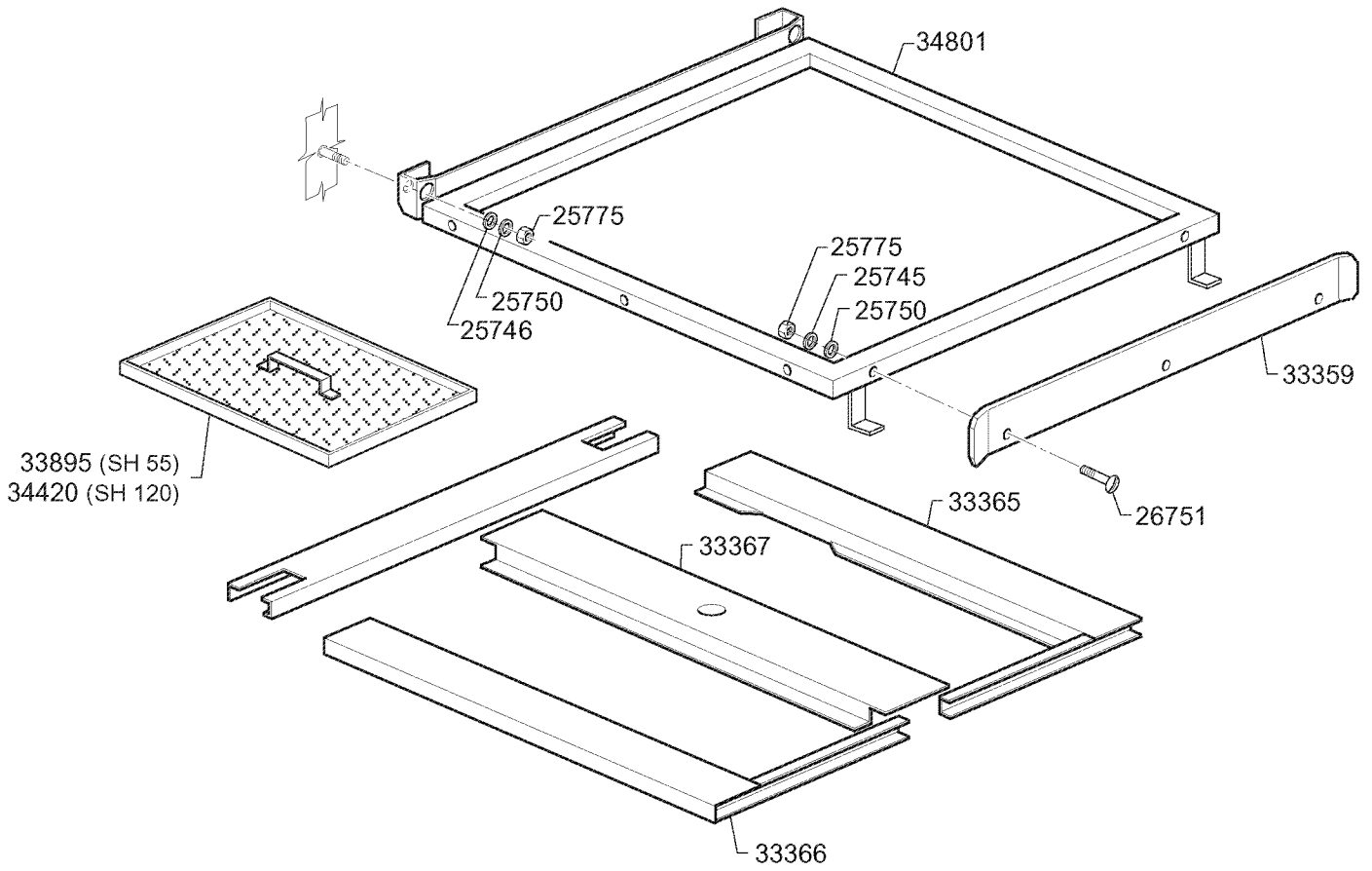
Ed.	10/01
Rev.	
Data	



Ed.	10/01
Rev.	
Data	



Ed.	10/01
Rev.	
Data	



Ed.	10/01
Rev.	
Data	