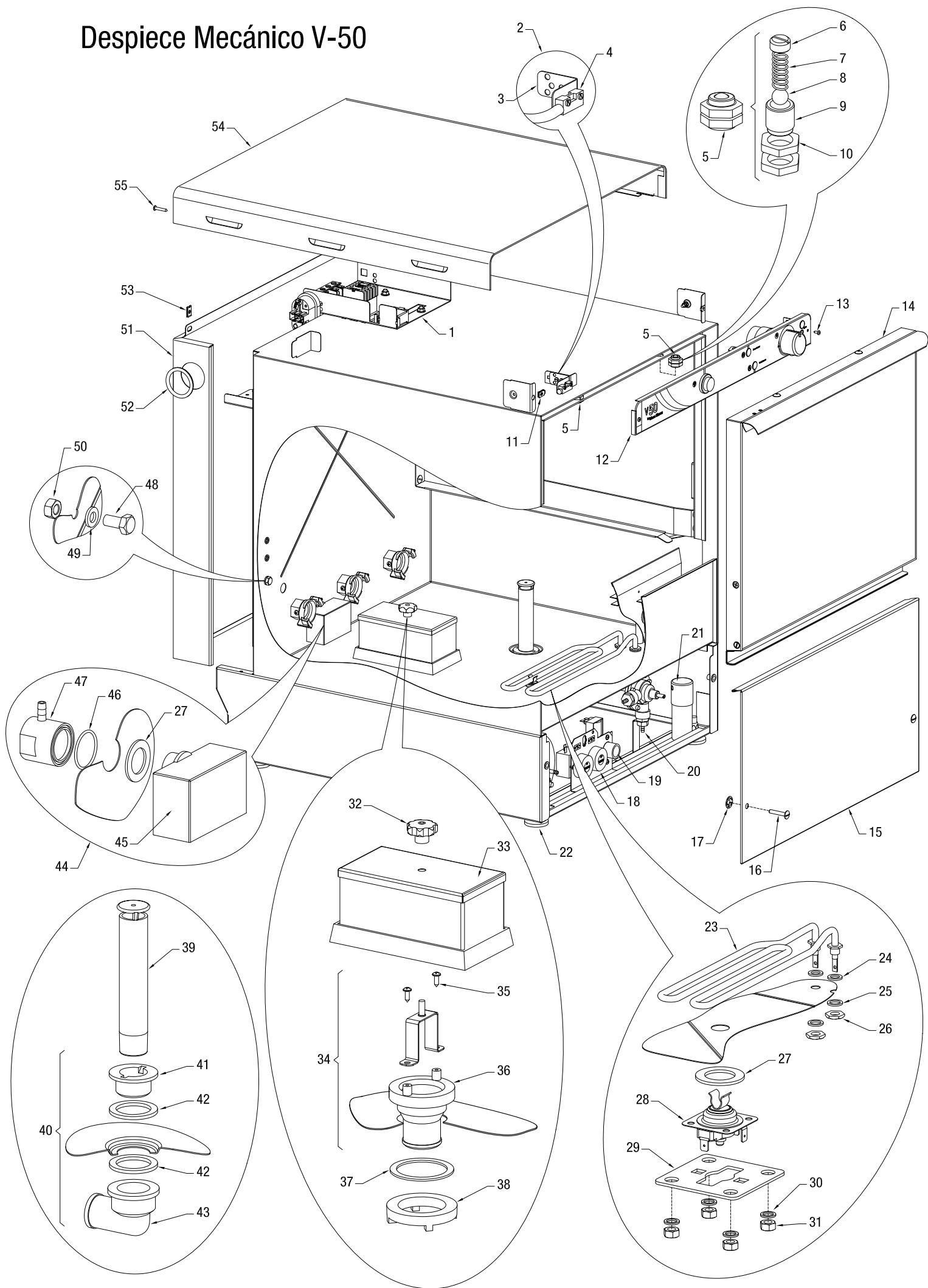
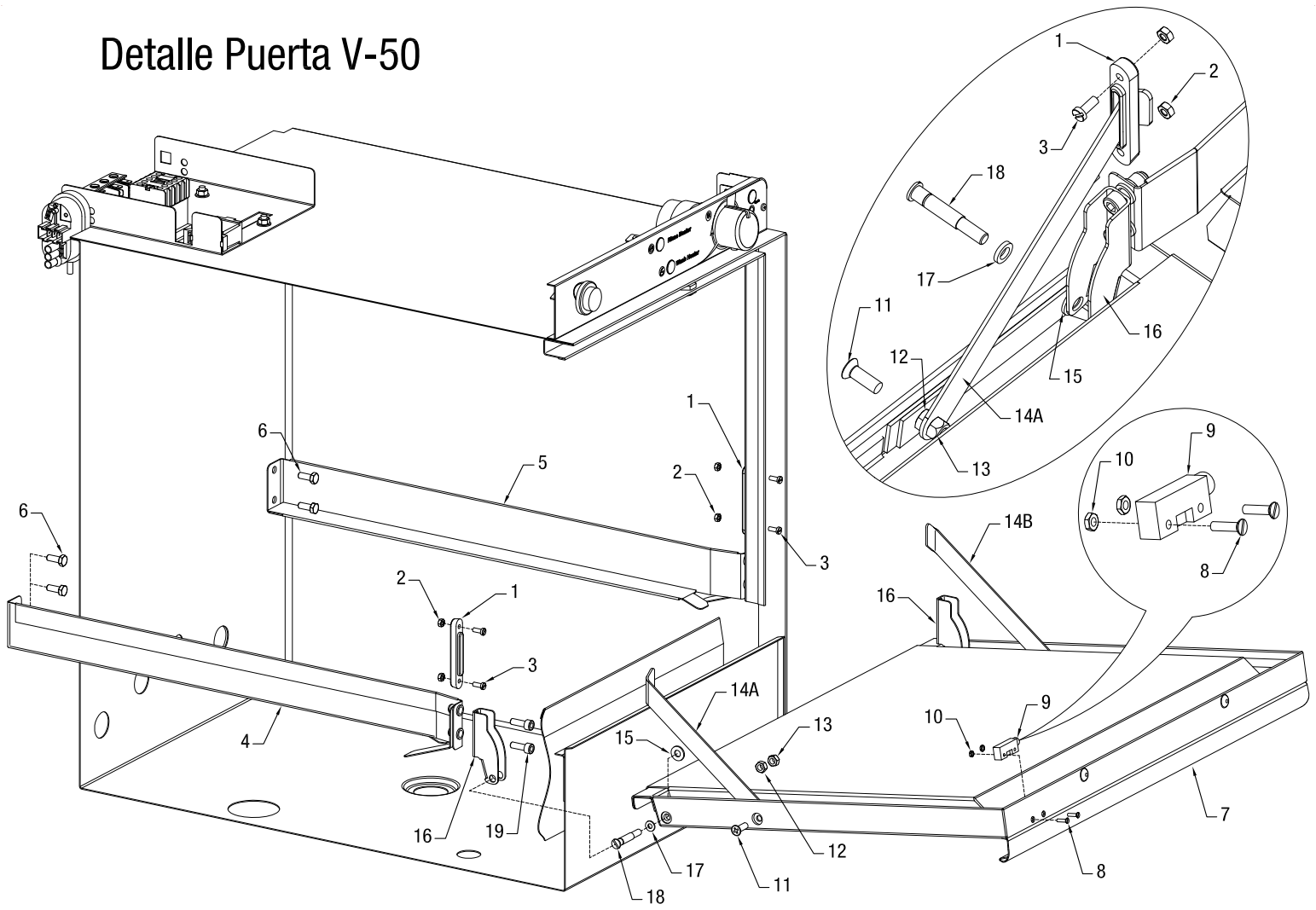


# Despiece Mecánico V-50

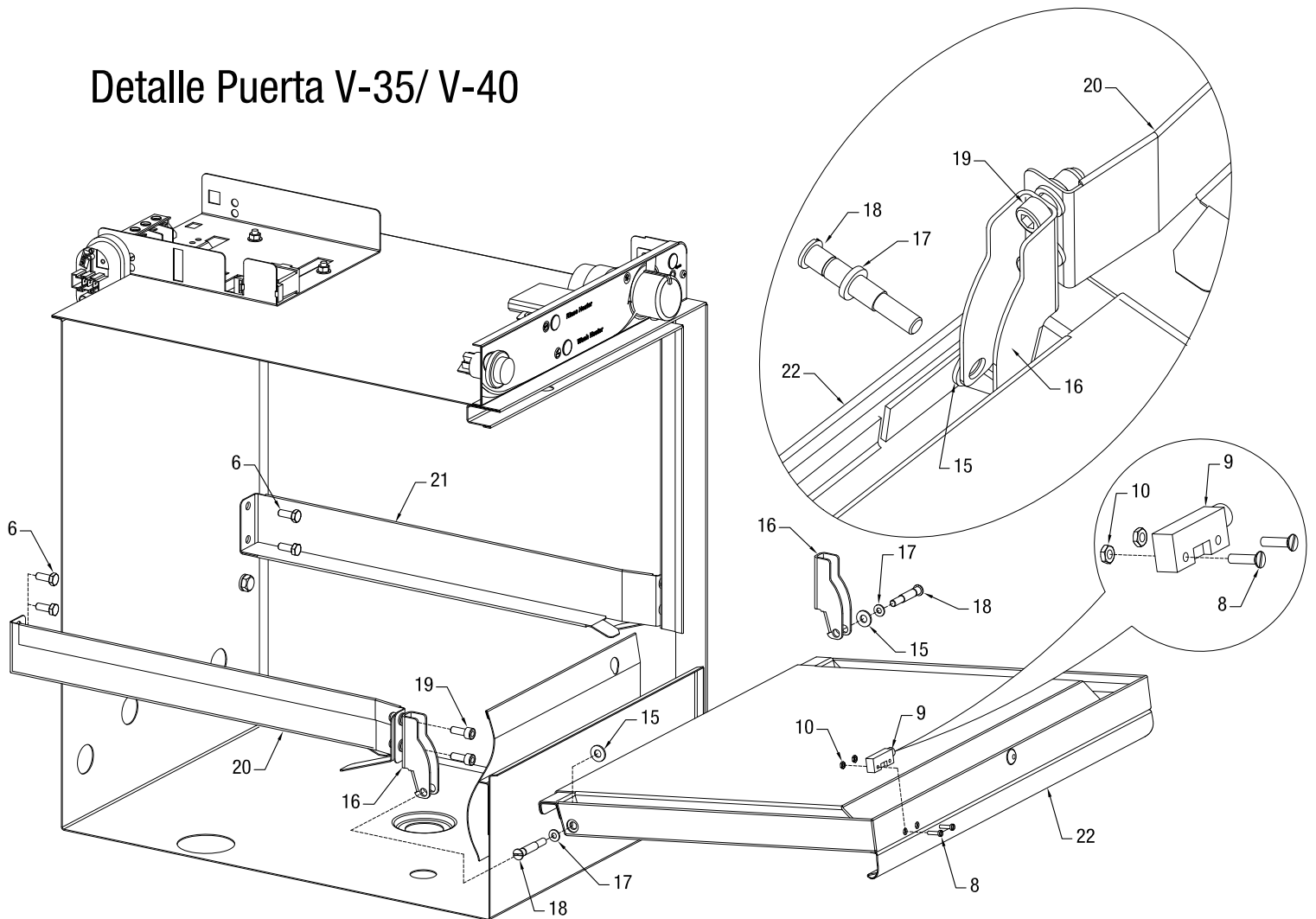


POSICION	CODIGO	DENOMINACION
1	A320057	CUADRO ELECTRICO V-50
2	A460002	CONJUNTO INTERRUPTOR PUERTA MAGNETICO
3	A4600022F4	SOPORTE CONTACTO MAGNETICO DOBLADO
4	A030250	CONTACTO MAGNETICO
5	A290001	CONJUNTO CIERRE BOLA
6	A050080I	TUERCA INTERIOR CIERRE INOXIDABLE
7	A060067	MUELLE CIERRE PUERTA 20 MM.
8	A050116	BOLA ACERO INOXIDABLE Ø 8 MM.
9	A050270	CUERPO CIERRE INOX. PUERTA
10	A050081I	TUERCA EXTERIOR CIERRE INOXIDABLE
11	A060040	TUERCA RAPIDA SEGURIDAD TR-522 1C
12	A320012	CONJUNTO PANEL MANDO V-50
13	A060125	TORNILLO DIN7981 6*9'5 ACERO INOXIDABLE R/CH.
14	A300012A	PUERTA CUBA V-50
15	A008273F3A	CONJUNTO FORRADO FRONTAL V-50
16	A060138	TORNILLO A2 CABEZA ABOMBADA RANURADA POELIER M6*16
17	A060167	ARANDELA SEGURIDAD M6 BOR 006 POIL
18	A320059	CUADRO TERMOSTATOS V-40/V-50
19	A020030	ELECTROVALVULA 1 VIA SIN REDUCTOR
20	A200001/2	DOSIFICADOR ABRILLANTADOR
20	A200003	DOSIFICADOR ABRILLANTADOR HIDRAULICO
21	A030301	CONDENSADOR 12,5UF/450V. BOMBA 1/2 HP. Y 3/4 HP.
22	A060112	TORNILLO M10*40 ZINCADOS (PIE REGULABLE)
23	A030018PLF	RESISTENCIA 2000W 220V 1V PLANA INCOLOY-800
24	A030402	JUNTA KLINGERIT RESISTENCIA PLANA
25	A030401	ARANDELA LATON RESISTENCIA PLANA
26	A030403	TUERCA RESISTENCIA PLANA
27	A040043	JUNTA PLANA CAMPANA 32*25*2
28	A030067/3	TERMOSTATO SEGURIDAD CUBA 2000W T31 90°C S/J
29	A000421F1	SUJECION TERMOSTATO SEGURIDAD CUBA
30	A709100	ARANDELA GOITI 13*6,2 ACERO INOXIDABLE
31	A060024	TUERCA STANDARD M6 ACERO INOXIDABLE
32	A040300	POMO DIN 6336K 32 M6
33	A430010	FILTRO PEQUEÑO CON JUNTA LC-1000/1500/1700/V-35/V-40/V-50
34	A3900111F2	CONJUNTO SOPORTE FILTRO V-50
35	A060123	TORNILLO DIN7981 4'2*13 (PHIL) ACERO INOXIDABLE
36	A040120	RACORD FILTRO
37	A040046	JUNTA PLANA 65*52*2
38	A040140	TUERCA RACORD FILTRO
39	A040211	REBOSADERO NYLON 130 MM. LONGITUD
39	A040211/1	REBOSADERO NYLON 130 MM. LONGITUD (V-50 N° SERIE 11053519)
40	A700007	CONJUNTO RACORD DESAGÜE (NUEVO)
41	A040124	RACORD DESAGÜE (NUEVO)
41	A040124/1	RACORD DESAGÜE (NUEVO) (V-50 N° SERIE 11053519)
42	A040044	JUNTA PLANA 44*32*3
43	A040170	CODO DESAGÜE (NUEVO)
44	A700102	CONJUNTO CAMPANA PRESOSTATO
45	A040308	CUERPO CAMPANA PRESOSTATO
46	A040024	JUNTA TORICA CAMPANA 33*29*2
47	A040304	SALIDA CUBETA
48	A060104	TORNILLO ACERO INOXIDABLE M8*10 C/EX
49	A040037	JUNTA PLANA GOMA 15*8*2
50	A060022	TUERCA ACERO INOXIDABLE M8
51	A700273	TAPA TRASERA V-50
52	A040320	PASACHAPAS DIAMETRO 50
53	A060041	TUERCA RAPIDA SEGURIDAD TR-536 B
54	A700216	SOBRETECHO V-50
55	A060124	TORNILLO DIN7981 4'2*25 ACERO INOXIDABLE R/CH.

# Detalle Puerta V-50



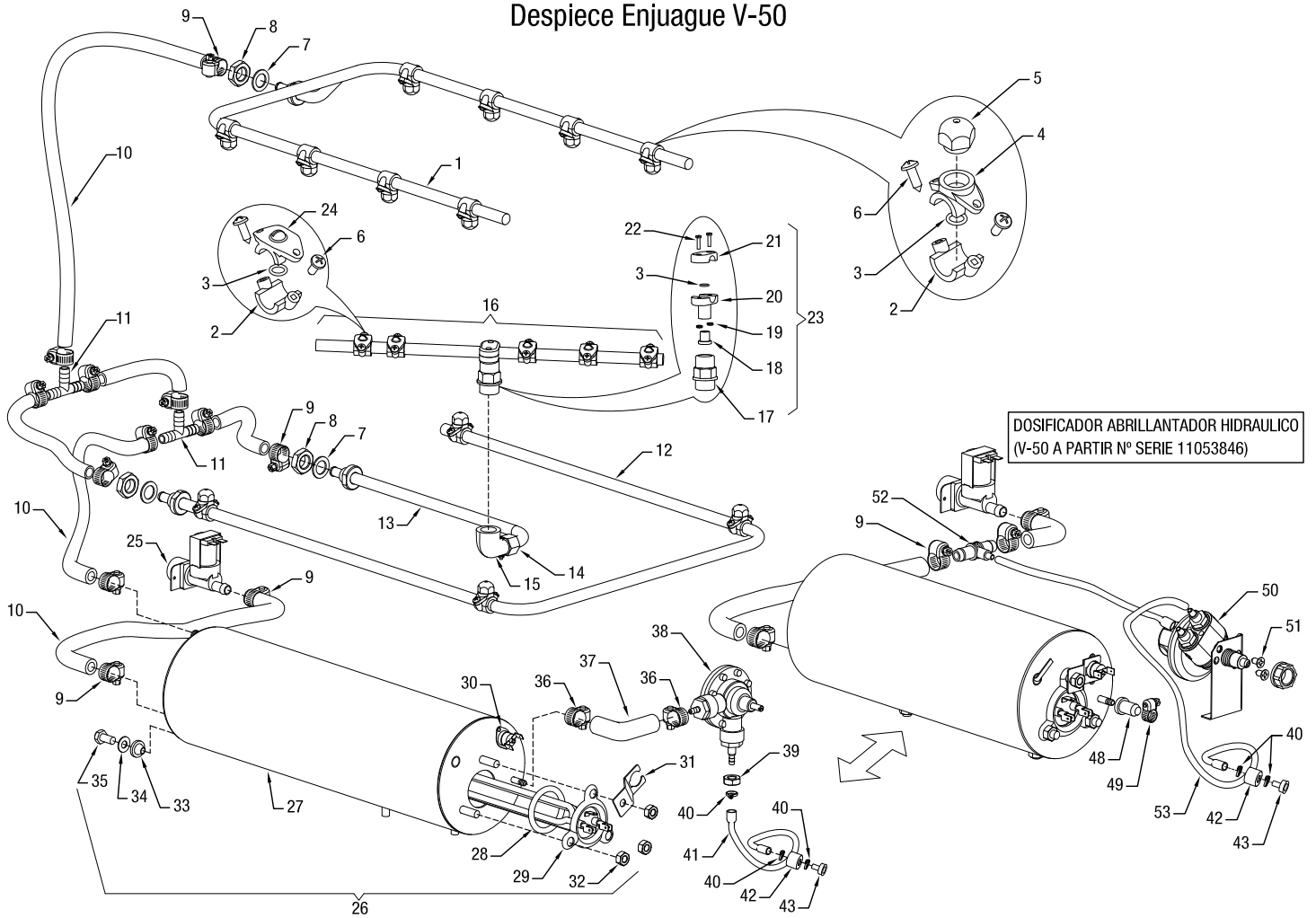
# Detalle Puerta V-35/ V-40



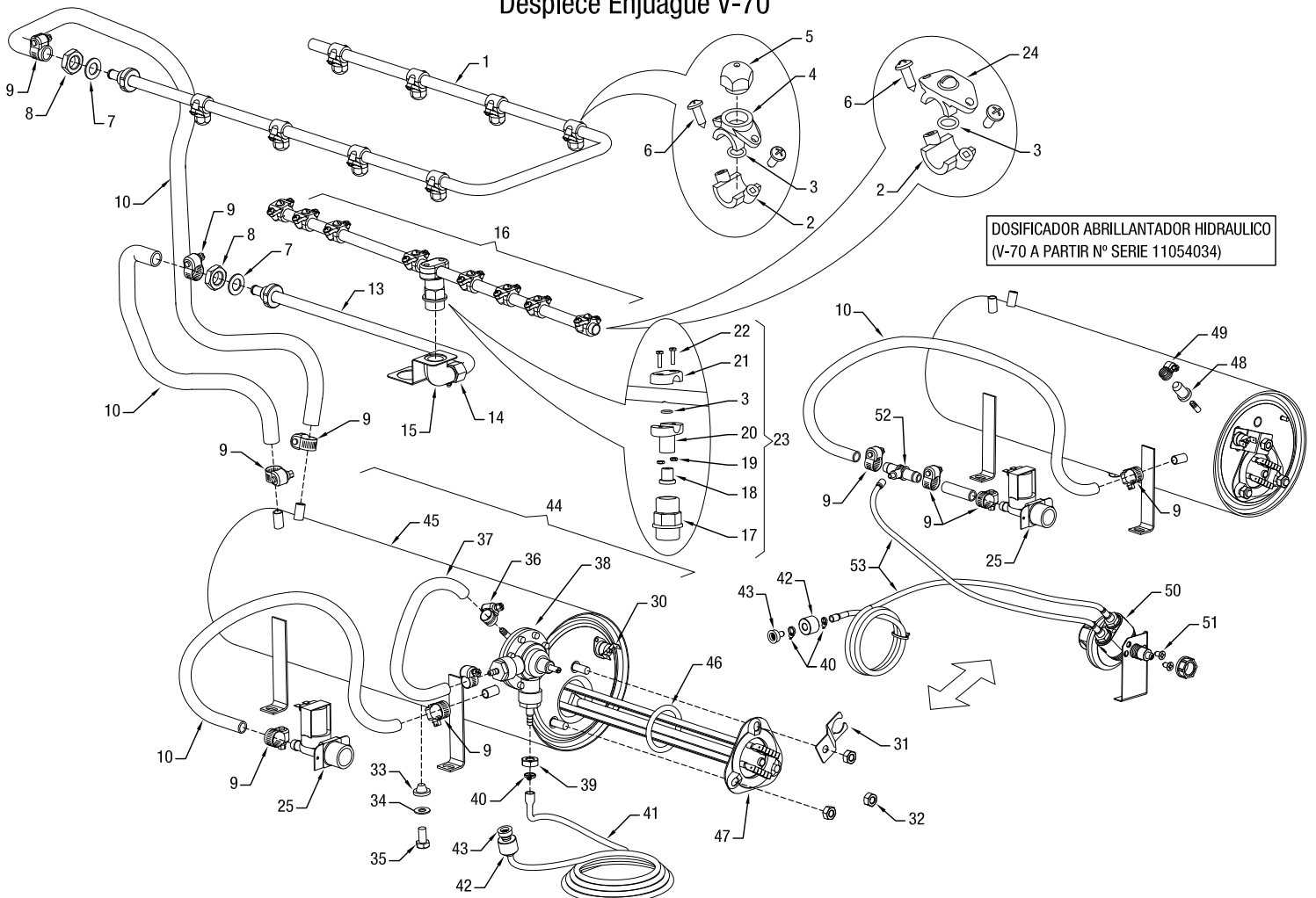
## Despiece Puerta V-35 / V-40 / V-50

POSICION	CODIGO	DENOMINACION
1	A040084	GUIA DESLIZAMIENTO TOPE PUERTA V-50
2	A060020	TUERCA STANDARD M4 ACERO INOXIDABLE
3	A060102	TORNILLO M4*10 C/R DIN 84 ACERO INOXIDABLE
4	A008352F2IA	GUIA CESTA IZQUIERDA CON TUERCA REMACHABLE V-50
5	A008352F2DA	GUIA CESTA DERECHA CON TUERCA REMACHABLE V-50
6	A060133	TORNILLO ACERO INOXIDABLE M6*16 C/EX.
7	A300012A	PUERTA CUBA V-50
8	A060117	TORNILLO DIN84 A-2 M-3*12
9	A030252	MAGNETO (TODOS LOS MODELOS)
10	A060019	TUERCA ACERO INOXIDABLE DIN 934 A-2 M-3
11	A060103/2	TORNILLO A2 M6*18 DIN 965 ACERO INOXIDABLE
12	A060024	TUERCA STANDARD M6 ACERO INOXIDABLE
13	A060024/1	TUERCA AUTOBLOCANTE A2 M6 DIN 985 ACERO INOXIDABLE
14A	A008072F2	TIRANTE TOPE PUERTA V50 CONFORMADO IZQUIERDO
14B	A008072F2	TIRANTE TOPE PUERTA V50 CONFORMADO DERECHO
15	A040033	JUNTA TEFLON 15*7*1,5
16	A006092F2	BISAGRA PUERTA CONFORMADA V-35 / V-40 / V-50
17	A040036	JUNTA PLANA GOMA PUERTA 11*6,5*2 V-35 / V-40 / V-50
18	A050009	EJE BISAGRA PUERTA V-35/V-40/V-50
19	A060103/1	TORNILLO A2 DIN 912 M6*18 ACERO INOXIDABLE
20	A016352F2IA	GUIA CESTA IZQUIERDA CON TUERCA REMACHABLE V-35
20	A006352F2IA	GUIA CESTA IZQUIERDA CON TUERCA REMACHABLE V-40
21	A016352F2DA	GUIA CESTA DERECHA CON TUERCA REMACHABLE V-35
21	A006352F2DA	GUIA CESTA DERECHA CON TUERCA REMACHABLE V-40
22	A300026A	PUERTA CUBA V-35
22	A300013A	PUERTA CUBA V-40

## Despiece Enjuague V-50



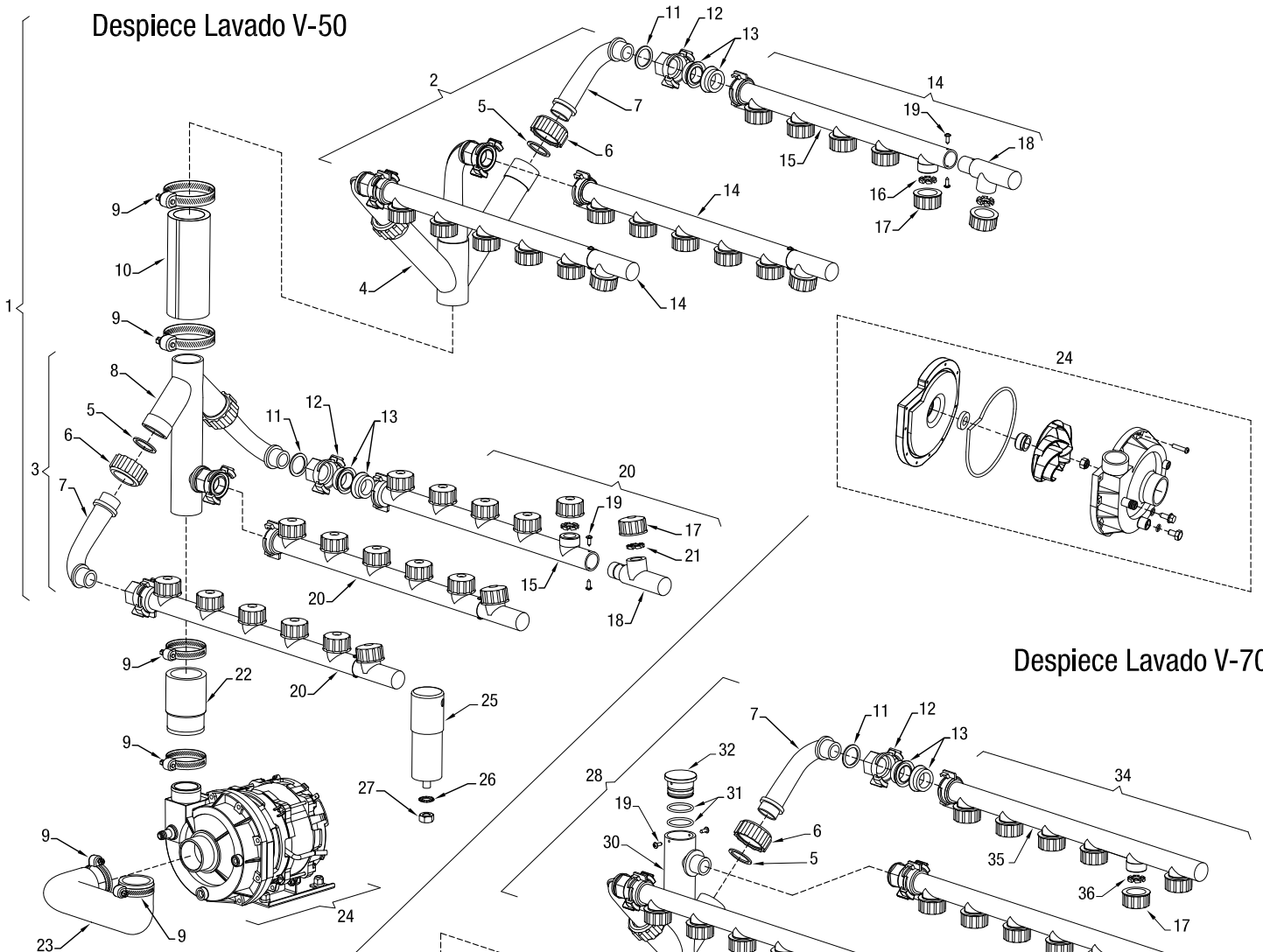
## Despiece Enjuague V-70



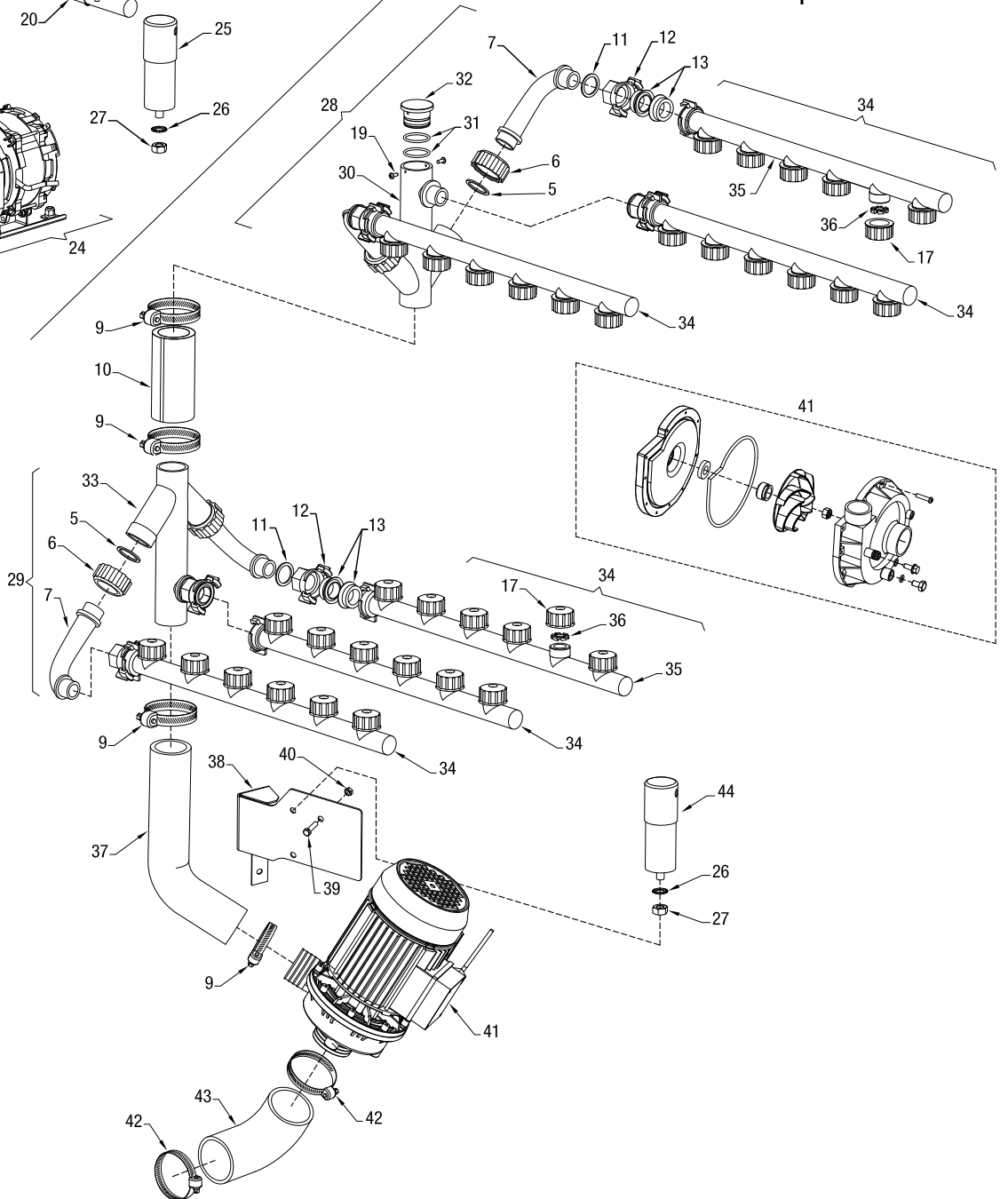
# Despiece Enjuague V-50 / V-70

POSICION	CODIGO	DENOMINACION
1	A220012I	CONJUNTO ARBOL ENJUAGUE SUPERIOR INOXIDABLE V-50
1	A220006I	CONJUNTO ARBOL ENJUAGUE SUPERIOR INOXIDABLE LC-3800/4200/V70
2	A040075	SUJECION SOPORTE INYECTOR ENJUAGUE
3	A040029	JUNTA TORICA 6,07*1,78
4	A040076	SOPORTE INYECTOR ENJUAGUE SUPERIOR ARBOL FIJO
5	A040080	INYECTOR DE ENJUAGUE COMPLETO
6	A060123	TORNILLO DIN7981 4'2*13 (PHIL) ACERO INOXIDABLE
7	A040013	JUNTA PLANA 23,5*15*1,5 GOMA NEGRA
8	A060027E	CONTRATUERCA DIN 439 INOXIDABLE M16
9	A060171	ABRAZADERA 12/20 MIKALOR TORNILLO SIN FIN
10	A040101	TUBO PRESCORD DE 17*10
11	A040262	PIEZA PLASTICO "TS-10" 7608900010
12	A210012IF	CONJUNTO ARBOL ENJUAGUE INFERIOR FIJO INOXIDABLE V-50
13	A210012I	CONJUNTO SOPORTE ARBOL ENJUAGUE GIRATORIO INOXIDABLE V-50
13	A210008I	CONJUNTO ARBOL ENJUAGUE INFERIOR INOXIDABLE LC-3800/4200/V70
14	A050082I	TUERCA UNION DUCHA ENJUAGUE INOXIDABLE
15	A040073	CODO CON ROSCA PLASTICO 1/2 GAS.
16	A230022I	CONJUNTO ARBOL ENJUAGUE GIRATORIO INOX. LC2300 A LC2800/V-50
16	A230008I	CONJUNTO ARBOL ENJUAGUE GIRATORIO INOX. LC-3800/4200/V-70
17	A040225	GUIA SOPORTE ARBOL GIRATORIO PLASTICO
18	A050102	TORNILLO SUJECION SOPORTE ARBOL GIRATORIO
19	A060019	TUERCA ACERO INOXIDABLE DIN 934 A-2 M-3
20	A040078	PIEZA INFERIOR VOLANTE ARBOL ENJUAGUE GIRATORIO
21	A040077	PIEZA SUPERIOR VOLANTE ARBOL ENJUAGUE GIRATORIO
22	A060117	TORNILLO DIN84 A-2 M-3*12
23	A700001	CONJUNTO SOPORTE ARBOL ENJUAGUE GIRATORIO
24	A040074	INYECTOR ENJUAGUE SUPERIOR GIRATORIO
25	A020030	ELECTROVALVULA 1 VIA SIN REDUCTOR
26	A260005/1	BOILER GRANDE CON RESISTENCIA
27	A260004/1	BOILER GRANDE SIN RESISTENCIA
28	A040028	JUNTA TORICA 40*6
29	A030020/1	RESISTENCIA 3000W 220V 1V INCOLOY-800
30	A030067/1	TERMOSTATO SEGURIDAD BOILER T40 95°C
31	A000412F2	SUJECION TERMOSTATO SEGURIDAD BOILER
32	A060022	TUERCA ACERO INOXIDABLE M8
33	A040049	JUNTA BOILER DESAGÜE 0,5*8
34	A709098	ARANDELA DESAGÜE BOILER 20*8*1 AISI 304
35	A060105	TORNILLO ACERO INOXIDABLE M8*16 C/EX
36	A060170	ABRAZADERA SIN FIN 8*16
37	A040100	TUBO PRESCORD DE 13*5
38	A200001/2	DOSIFICADOR ABRILLANTADOR
39	A060023/1	TUERCA NYLON M10
40	A070303	BRIDAS UNEX, REF.: 2221
41	A040105	TUBO PLASTICO CRISTAL 7*4
42	A050190	TOPE PUERTA ACERO INOXIDABLE REF. 20*15-0'8
43	A040325	FILTRO PLASTICO DOSIFICADOR
44	A270008	BOILER REDONDO CON RESISTENCIA LC-3800/4200/V-70
45	A270007	BOILER REDONDO SIN RESISTENCIA LC-3800/4200/V-70
46	A040026	JUNTA TORICA GOMA NEGRA 46*6
47	A030017	RESISTENCIA 6000W 220V 3V INCOLOY-800
48	A040326	TAPON GOMA TUBO ABRILLANTADOR BOILER
49	A060175	ABRAZADERA 6/16 TORNILLO SIN FIN
50	A200003	DOSIFICADOR ABRILLANTADOR HIDRAULICO (V-50 N° 11053846 Y V-70 N° 11054034)
51	A060142	TORNILLO INOX. ROSCA CHAPA CABEZA AVELLANADA DIN 7982 5,5*13
52	A040265	PIEZA "T" DISTRIBUIDOR LIQUIDO ABRILLANTADOR HIDRAULICO
53	A040105/1	TUBO PLASTICO CRISTAL 6*4

# Despiece Lavado V-50



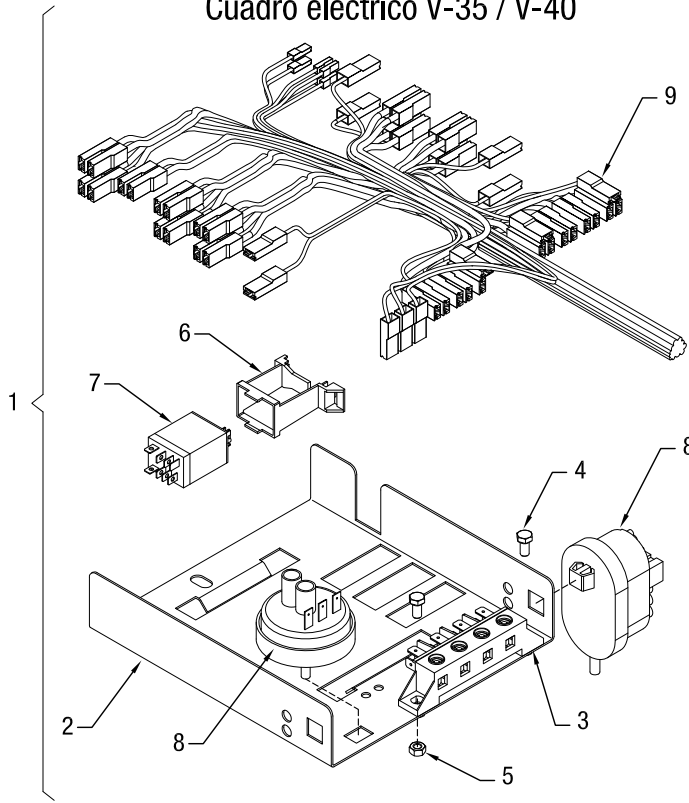
# Despiece Lavado V-70



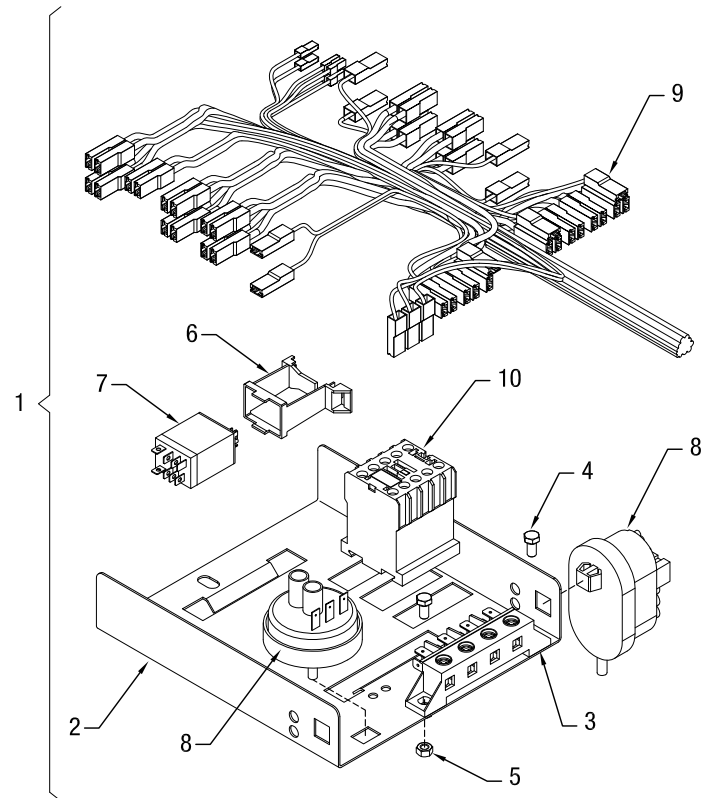
## Despiece Lavado V-50 / V-70

POSICION	CODIGO	DENOMINACION
1	A400011	CONJUNTO DISTRIBUIDOR V-50
2	A700105	CONJUNTO DISTRIBUIDOR SUPERIOR LC-2000 A LC-2800 / V-50 (Nº 4 A 7)
3	A700112	CONJUNTO DISTRIBUIDOR INFERIOR V-50 (Nº 5 A 8)
4	A040230	DISTRIBUIDOR SUPERIOR
5	A040042	JUNTA PLANA 28*37*2
6	A040144	TUERCA DISTRIBUIDOR
7	A040161	CODO DISTRIBUIDOR
8	A4000111F2	DISTRIBUIDOR INFERIOR CORTADO V-50
9	A060173	ABRAZADERA 40/60 MIKALOR TORNILLO SIN FIN
10	A040233	TUBO GOMA KLENAIR-20 45*61 MM.
11	A040012/1	JUNTA PLANA 36*26*3 EXT.DISTR.
12	A040143	TUERCA RACORD ARBOL DE LAVADO
13	A040050	JUNTA CONICA ARBOL DE LAVADO
14	A280023	CONJUNTO ARBOL LAVADO SUPERIOR LC-2300/2300TR/2600/2800/V-50
15	A040252	ARBOL LAVADO LC-2300/2300TR/2600/2800/V-50
16	A040181	ESTRELLA TAPON ARBOL LAVADO (SIN ORIFICIO) (ARBOLES SUPERIORES V-50)
17	A040201	TAPON ARBOL DE LAVADO SURTIDOR
18	A040311	EMPALME ARBOL LAVADO (TODOS MODELOS)
19	A060123	TORNILLO DIN7981 4'2*13 (PHIL) ACERO INOXIDABLE
20	A280012	CONJUNTO ARBOL LAVADO INFERIOR V-50
21	A040178	ESTRELLA TAPON ARBOL LAVADO (ORIFICIO Ø 3) (ARBOLES INFERIORES V-50)
22	A040165/1	MANGUITO IMPULSION BOMBA V-50
23	A040164/1	CODO ASPIRACION BOMBA V-50
24	A020003/A1	BOMBA ZF320 220V 50HZ 3/4 HP (V-50)
24	A020003/A2	BOMBA ZF340 220V 50HZ 3/4 HP (V-50) (A PARTIR DE Nº SERIE 12057199)
25	A030301	CONDENSADOR 12,5UF/450V. BOMBA 1/2 HP. Y 3/4 HP. (V-40 / V-50)
26	A060152	ARANDELA DENTADA FE GAL M8
27	A060003	TUERCA FE GAL M8
28	A400008	CONJUNTO DISTRIBUIDOR SUPERIOR LC-1700/3800/4200/V-70 (Nº 5 A 7 Y Nº 30 A 32)
29	A700106	CONJUNTO DISTRIBUIDOR INFERIOR LC-1700 A LC-4200 / V-70 (Nº 5 A 7 Y Nº 33)
30	A4000081F2	DISTRIBUIDOR SUPERIOR CORTADO (LC-1700/3800/4200/V-70)
31	A040027	JUNTA TORICA GOMA NEGRA 30*3
32	A040232	TAPON DISTRIBUIDOR SUPERIOR LC-1700/3800/4200/V-70
33	A040231	DISTRIBUIDOR INFERIOR
34	A280009	CONJUNTO ARBOL LAVADO V-70
35	A040254	ARBOL LAVADO LC-3800/4200/V-70
36	A040179	ESTRELLA TAPON ARBOL LAVADO (ORIFICIO Ø 4) (ARBOLES SUP. E INF. V-70)
37	A040173	CODO IMPULSION BOMBA LC-3800/4200/V-70
38	A0094812F2	SOPORTE BOMBA CONFORMADO V-70
39	A060083	TORNILLO FE GAL M6*25 C/EX.
40	A060002	TUERCA FE GAL M6
41	A020004P/A1	BOMBA ZA400 220V 50HZ 1HP (V-70)
42	A060174	ABRAZADERA 60/80 MIKALOR TORNILLO SIN FIN
43	A040162	CODO ASPIRACION BOMBA LC-2000 A LC-4200 Y V-70
44	A030305	CONDENSADOR 16UF/425V-BOMBA 1HP. 2278M

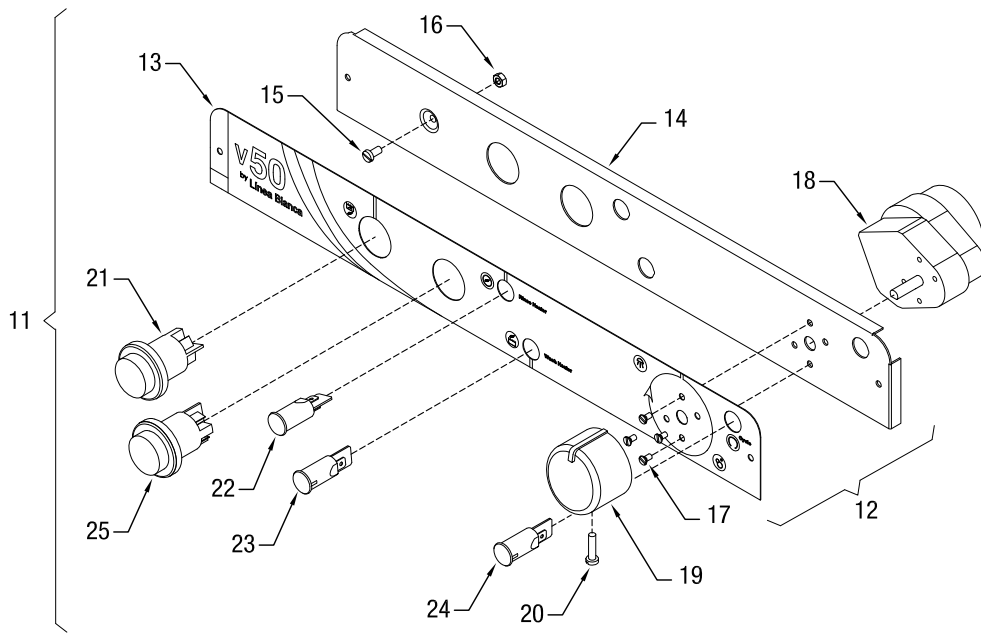
### Cuadro eléctrico V-35 / V-40



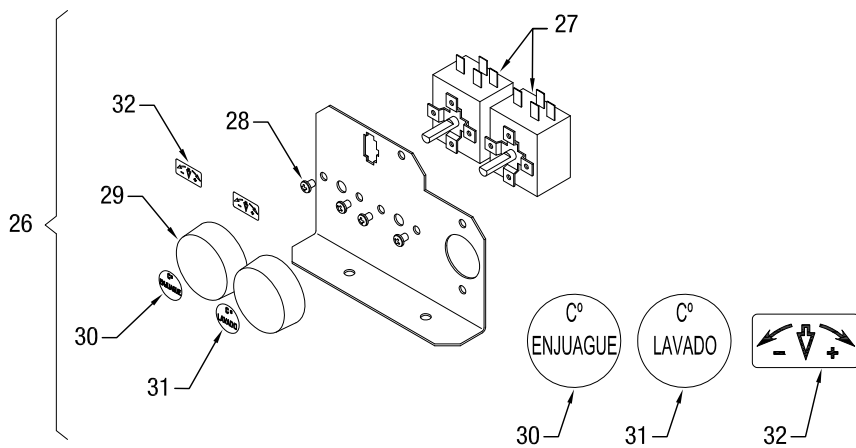
### Cuadro eléctrico V-50



### Panel Mandos V-35 / V-40 / V-50



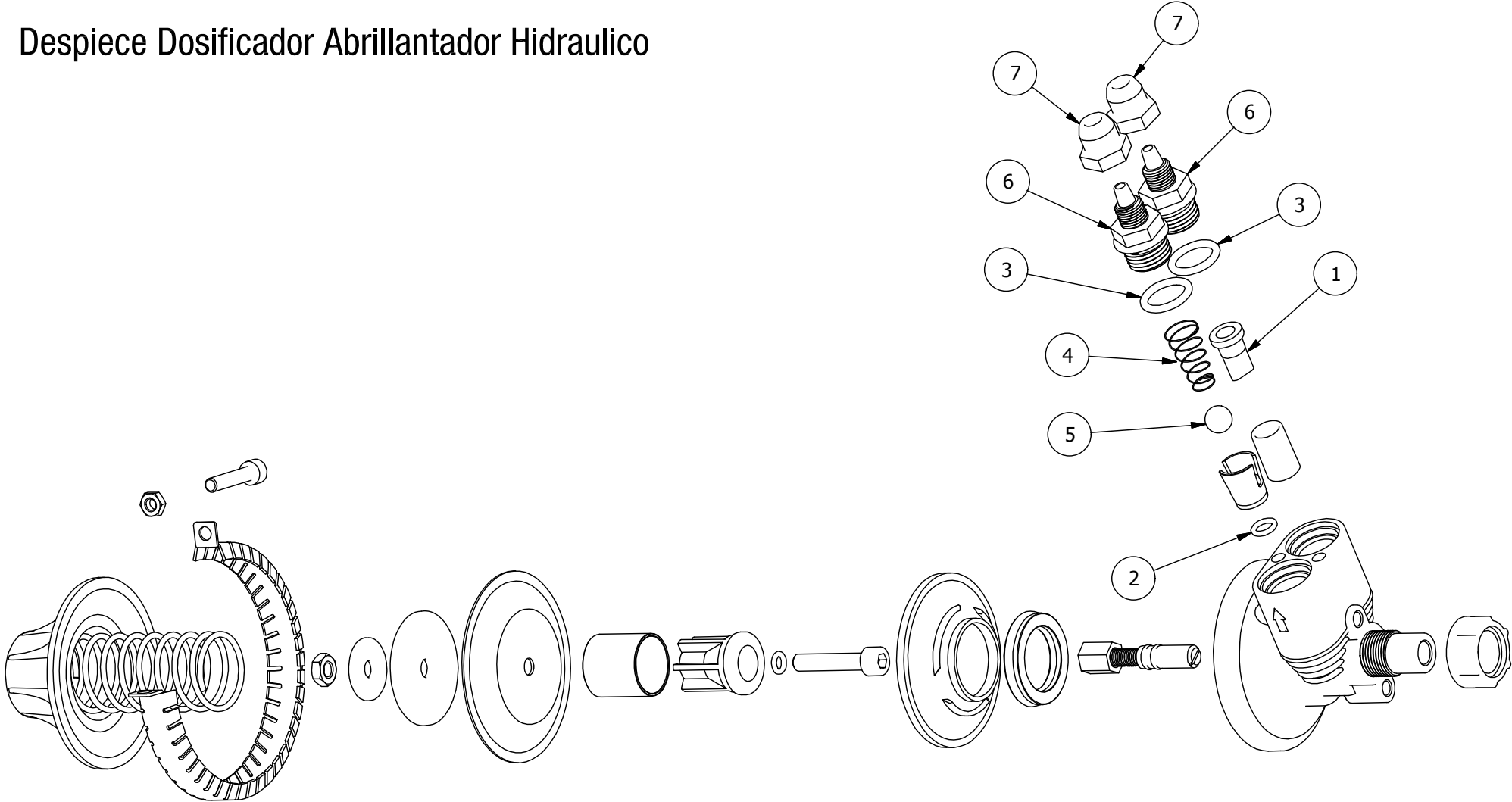
### Cuadro eléctrico termostatos V-35 / V-40 / V-50



## Despiece Electrico V-35 / V-40 / V-50

POSICION	CODIGO	DENOMINACION
1	A320056	CUADRO ELECTRICO V-35 / V-40
1	A320057	CUADRO ELECTRICO V-50
2	A3200562F2	SOPORTE CUADRO ELECTRICO CONFORMADO V-40/V-50
3	A030109	REGLETA GIBI FV173 (4 POLOS)
4	A060092	TORNILLO FE GAL M5*10 C/EX.
5	A060050	TUERCA FE GAL M5
6	A030057/1	ADAPTADOR MINIRELE POT. 056.27
7	A030056/1	MINIRELE POT. 56.32.8.230.0040
8	A030062	PRESOSTATO SIMPL. REG. 75/50 MM. (CE.C)
9	A370013	MAZO ELECTRICO V-35 / V-40
9	A370012	MAZO ELECTRICO V-50
10	A030043	CONTACTOR CA-4-9 220V. 50 HZ.
11	A320026	CONJUNTO PANEL MANDO V-35
11	A320013/1	CONJUNTO PANEL MANDO V-40
11	A320012	CONJUNTO PANEL MANDO V-50
12	A700030	CONJUNTO PANEL MANDOS V-35 SIN COMPONENTES
12	A700028	CONJUNTO PANEL MANDOS V-40 SIN COMPONENTES
12	A700029	CONJUNTO PANEL MANDOS V-50 SIN COMPONENTES
13	A070717	ADHESIVO PANEL MANDOS V-35
13	A070714	ADHESIVO PANEL MANDOS V-40
13	A070716	ADHESIVO PANEL MANDOS V-50
14	A3200262F3	PANEL MANDOS CONFORMADO V-35
14	A3200132F3	PANEL MANDOS CONFORMADO V-40
14	A3200122F3	PANEL MANDOS CONFORMADO V-50
15	A060079	TORNILLO FE GAL C/R M4*8/10
16	A060001	TUERCA FE GAL M4
17	A060100	TORNILLO ACERO INOXIDABLE M3*6 CABEZA AVELLANADA D963
18	A030060	PROGRAMADOR 2' 220V 50HZ
19	A700100	MANDO PROGRAMADOR C/MARCA 270° PINTADO
20	A060114	TORNILLO ACERO INOXIDABLE DIN 84 M4*16
21	A030049C	INTERRUPTOR LUMINOSO REDONDO VERDE 220V CON CAPUCHON
22	A030097	PILOTO ROJO D222 220V FASTON 6,3 LED
23	A030099	PILOTO VERDE D222 220V FASTON 6,3 LED
24	A030098	PILOTO AMBAR D222 220V FASTON 6,3 LED
25	A0300492C	PULSADOR LUMINOSO RED. AMBAR 220V CON CAPUCHON (OPCIONAL MAQUINA BOMBA DESAGÜE)
26	A320061	CUADRO TERMOSTATOS V-35
26	A320059	CUADRO TERMOSTATOS V-40/V-50
27	A030067/5	TERMOSTATO TECASA CONMUTADO 0°C A 90°C
28	A060078	TORNILLO FE GAL C/R DE M4*5
29	A030068/1	BOTON MANDO TERMOSTATO TECASA 0°C A 90°C
30	A071107	ADHESIVO CIRCULAR ENJUAGUE TERMOSTATO ESPAÑOL
31	A071108	ADHESIVO CIRCULAR LAVADO TERMOSTATO ESPAÑOL
32	A071116	ADHESIVO MARCA TEMPERATURA TERMOSTATO

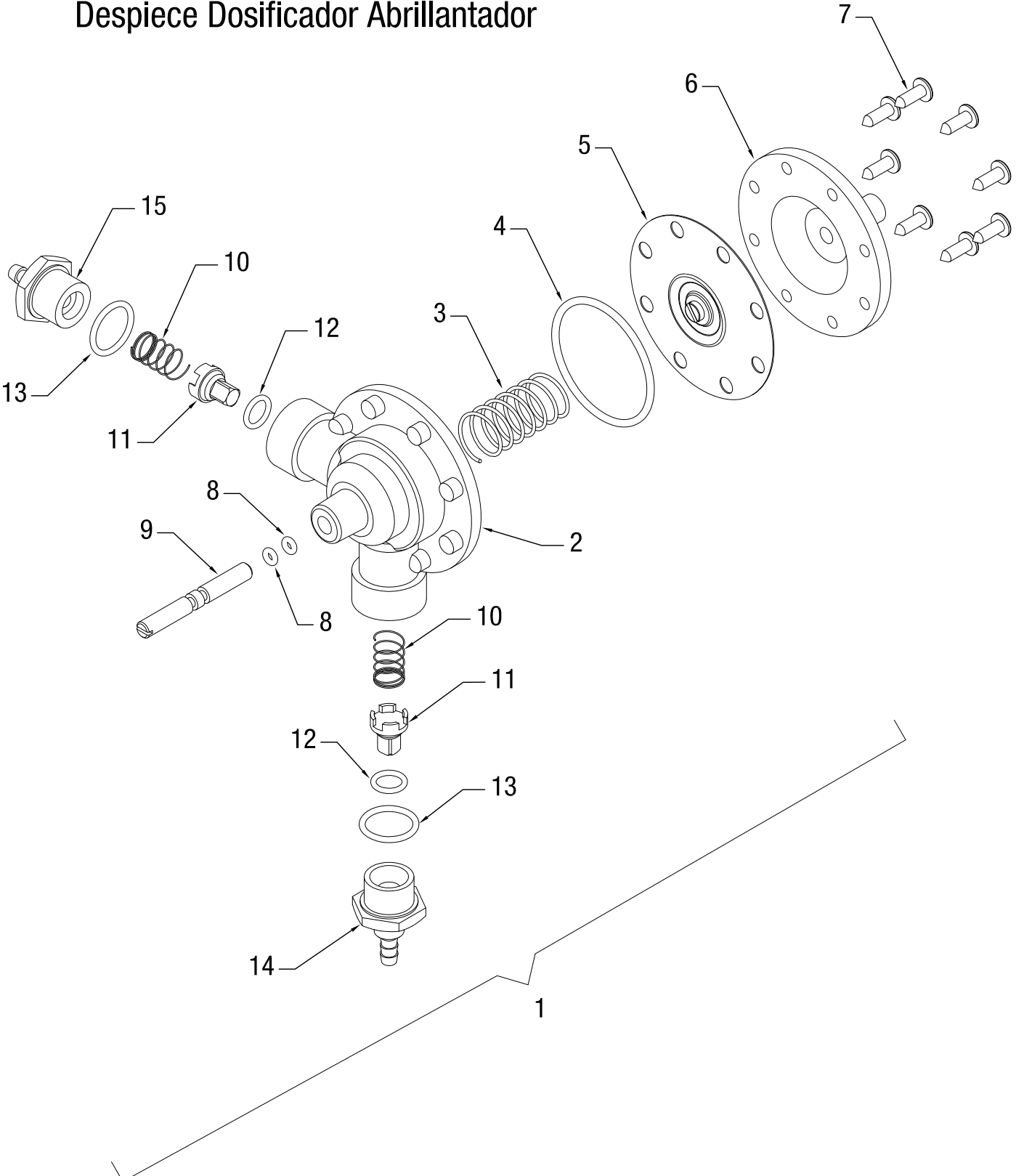
# Despiece Dosificador Abrillantador Hidraulico



## Despiece Dosificador abrillantador Hidraulico

POSICION	CODIGO	DENOMINACION
1	A040327	VALVULA SILICONA ENTRADA DOSIFICADOR ABRILLANTADOR HIDRAULICO (ref.634)
2	A040035	JUNTA TORICA VALVULA SALIDA DOSIFICADOR ABRILLANTADOR HIDRAULICO (ref.2246)
3	A040034	JUNTA TORICA RACOR ENTRADA Y SALIDA DOSIFICADOR HIDRAULICO (ref.1136)
4	A060070	MUELLE CÓNICO DOSIFICADOR ABRILLANTADOR HIDRAULICO (ref.2245)
5	A040268	BOLA SALIDA DOSIFICADOR ABRILLANTADOR HIDRAULICO (ref.2217)
6	A040267	RACOR ENTRADA Y SALIDA DOSIFICADOR ABRILLANTADOR HIDRAULICO (ref.2553)
7	A040266	TUERCA SUJECION TUBO DOSIFICADOR ABRILLANTADOR HIDRAULICO (ref.2450)

# Despiece Dosificador Abrillantador

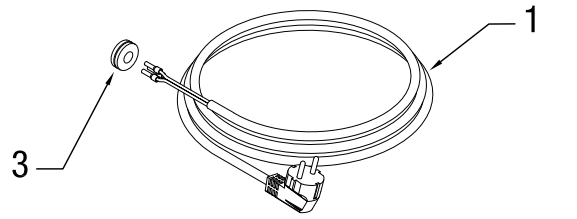
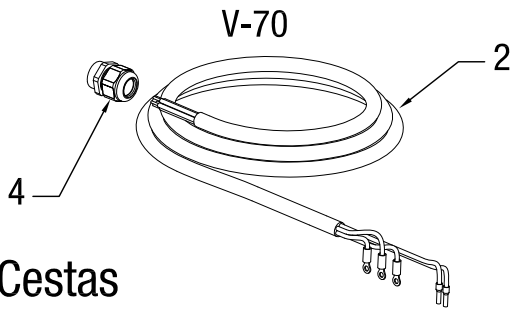


## Despiece Dosificador abrillantador

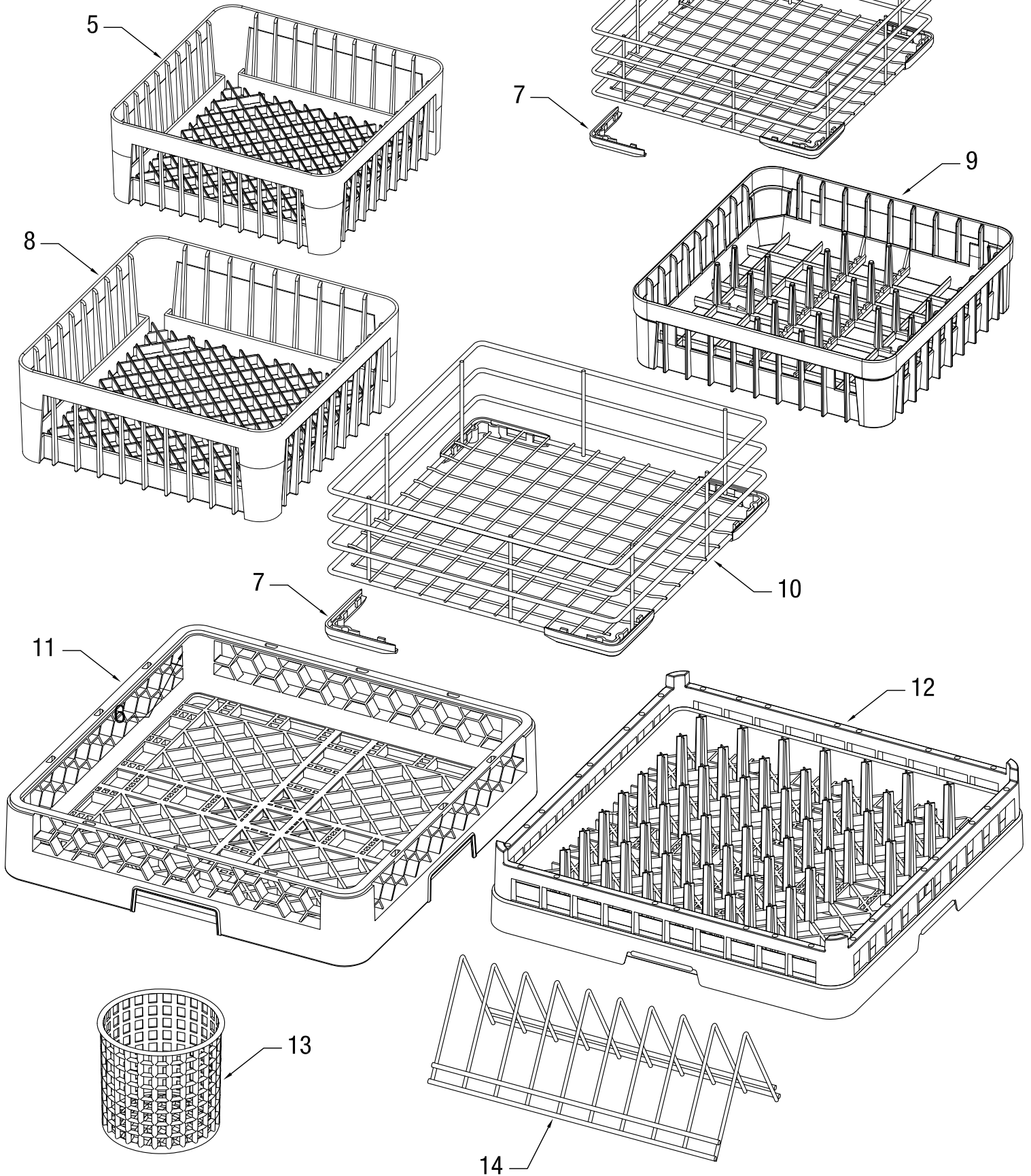
POSICION	CODIGO	DENOMINACION
1	A200001/2	DOSIFICADOR ABRILLANTADOR
2	A040070	CUERPO PLASTICO DOSIFICADOR
3	A060060	MUELLE MEMBRANA H-421
4	A040025	JUNTA TORICA 45*39*3
5	A700101	CONJUNTO MEMBRANA CON REFUERZO METALICO
6	A040069	TAPA PLASTICO DOSIFICADOR
7	A060123	TORNILLO DIN7981 4'2*13 (PHIL) ACERO INOXIDABLE
8	A040020	JUNTA TORICA 2,6*6,4*1,9
9	A050005	EJE REGULACION MEMBRANA 6*45
10	A060061	MUELLE VALVULA DOSIFICADOR
11	A050170	VALVULA ENTRADA Y SALIDA
12	A040021	JUNTA TORICA 8,73*12,29*1,78
13	A040023	JUNTA TORICA 20*16*2
14	A040082/2	RACORD PLASTICO ENTRADA DOSIFICADOR
15	A040083/1	RACORD PLASTICO SALIDA DOSIFICADOR

# Mangueras de conexión eléctrica

V-35 / V-40 / V-50



# Detalle Cestas



## Detalle mangueras conexión eléctricas

POSICION	CODIGO	DENOMINACION
1	A030083	MANGUERA GRIS 3*2'5 CON CLAVIJA LC80 A LC2300 Y V35 A V50
2	A360007/1	MANGUERA ELECTRICA (LC-3800/V-70)
3	A040301	PASACABLE MIJU (LC-80 A LC-2600 - V-35/V-40/V-50)
4	A030065/1	CONJUNTO PRENSAESTOPA PG-16 GRIS (LC-2800/3800/V-70)

## Detalle Cestas

POSICION	CODIGO	DENOMINACION
5	A050350P/1	CESTA DE VASOS 350*350*150 PLASTICO S/ANG. (V-35)
6	A050350	CESTA DE VASOS VARILLA (OPCIONAL LC-80/1000/V-35)
7	A040242	CANTONERA CESTA (LC-80/1000/1500/1700/2000/V-35/V-40)
8	A050306P/1	CESTA DE VASOS 400*400*150 PLASTICO S/ANG. (V-40)
9	A050341P	CESTA DE PLATOS 400*400 PLASTICO (OPCIONAL V-40)
10	A050306	CESTA DE VASOS VARILLA (OPCIONAL LC-140/1500/1700/V-40)
11	A050308/1	CESTA DE VASOS 500*500 PLASTICO MODELO CU (V-50/V-70)
12	A050321/1	CESTA DE PLATOS 500*500 MODELO CP-64B (V-50/V-70)
13	A050346	INSERTADOR DE CUBIERTOS TODOS LOS MODELOS Y OPCIONAL SERIE V
14	A050345	INSERTADOR PLATOS LC80 A 1500-LC3800/4200 Y OPCIONAL SERIE V