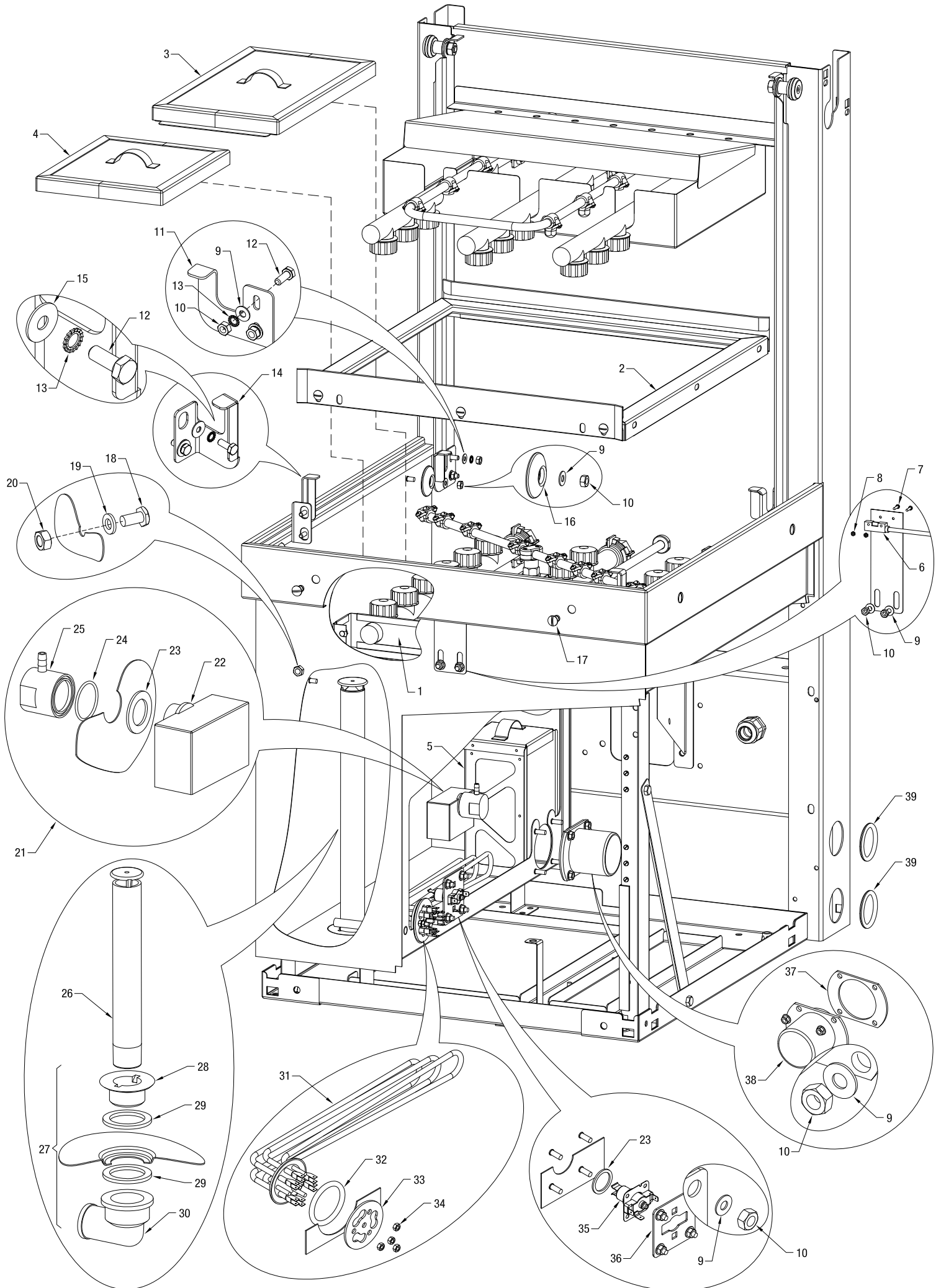


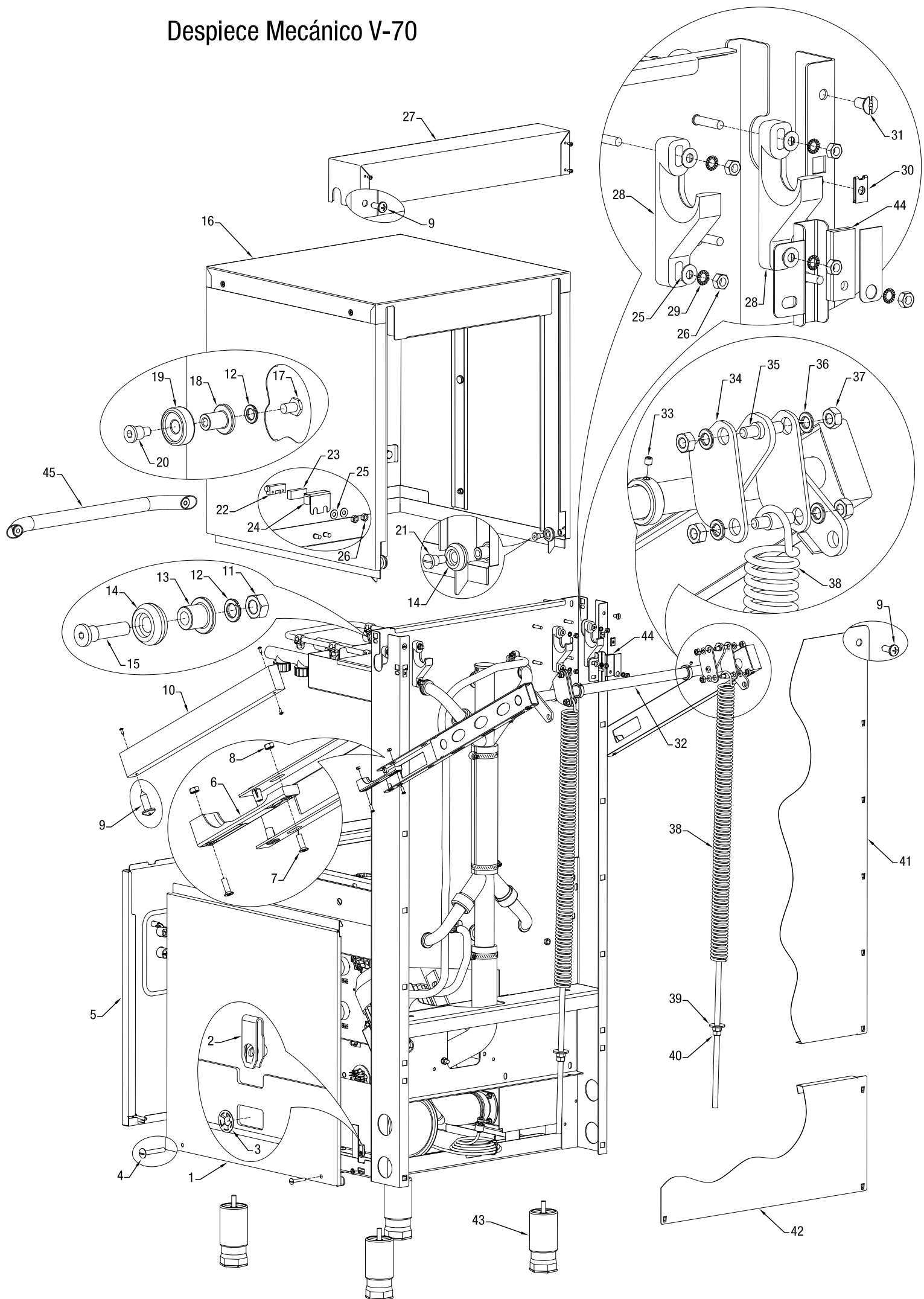
# Despiece Cuba V-70



## Despiece Cuba V-70

POSICION	CODIGO	DENOMINACION
1	A007332F2	SOPORTE ARBOL LAVADO INFERIOR CONFORMADO LC-3800/4200/V-70
2	A700406	CONJUNTO SOPORTE CESTA LC3800/4200/V-70
3	A430012	FILTRO CUBA LARGO LC-3800/4200/V-70
4	A430013	FILTRO CUBA CORTO LC-3800/4200/V-70
5	A430014	FILTRO ASPIRACION LC-3800/4200/V-70
6	A030250	CONTACTO MAGNETICO
7	A060117	TORNILLO DIN84 A-2 M-3*12
8	A060019	TUERCA ACERO INOXIDABLE DIN 934 A-2 M-3
9	A709100	ARANDELA GOITI 13*6,2 ACERO INOXIDABLE
10	A060024	TUERCA STANDARD M6 ACERO INOXIDABLE
11	A007362F2	SOPORTE TRASERO MARCO CESTA CONFORMADO LC-3800/4200/V-70
12	A060133	TORNILLO ACERO INOXIDABLE M6*16 C/EX.
13	A060151	ARANDELA DIN 6798 M6 ACERO INOXIDABLE
14	A007342F2	SOPORTE DELANTERO MARCO CESTA CONFORMADO LC-3800/4200/V-70
15	A709096	ARANDELA INOXIDABLE 17*6,2*1,0
16	A040701	CENTRADOR CAMPANA LC-3800/4200/V-70
17	A050090	TORNILLO CAUTIVO M6
18	A060104	TORNILLO ACERO INOXIDABLE M8*10 C/EX
19	A040037	JUNTA PLANA GOMA 15*8*2
20	A060022	TUERCA ACERO INOXIDABLE M8
21	A700102	CONJUNTO CAMPANA PRESOSTATO
22	A040308	CUERPO CAMPANA PRESOSTATO
23	A040043	JUNTA PLANA CAMPANA 32*25*2
24	A040024	JUNTA TORICA CAMPANA 33*29*2
25	A040304	SALIDA CUBETA
26	A040212	REBOSADERO LC-3800/4200/V-70
27	A700007/1	CONJUNTO RACORD DESAGÜE LC-3800/4200/V-70
28	A040128	RACORD DESAGÜE LC-3800/4200/V-70
29	A040011	JUNTA PLANA 63*46*2
30	A040175	CODO DESAGÜE LC-3800/4200/V-70
31	A030015	RESISTENCIA 5000W 220V 3V INCOLOY-800
32	A040026	JUNTA TORICA GOMA NEGRA 46*6
33	A030404	ARANDELA SUJECION RESISTENCIA 3000/5000W 3F
34	A060021	TUERCA EXAGONAL M5 ACERO INOXIDABLE
35	A030067/4	TERMOSTATO SEGURIDAD CUBA RESISTENCIA TRIFASICA T30 90°C SIN JUNTA
36	A000421F1	SUJECION TERMOSTATO SEGURIDAD CUBA
37	A040053	JUNTA PLANA 65*100*5-4 AGUJERO
38	A040119	RACORD FILTRO GRANDE PLASTICO
39	A040320	PASACHAPAS DIAMETRO 50

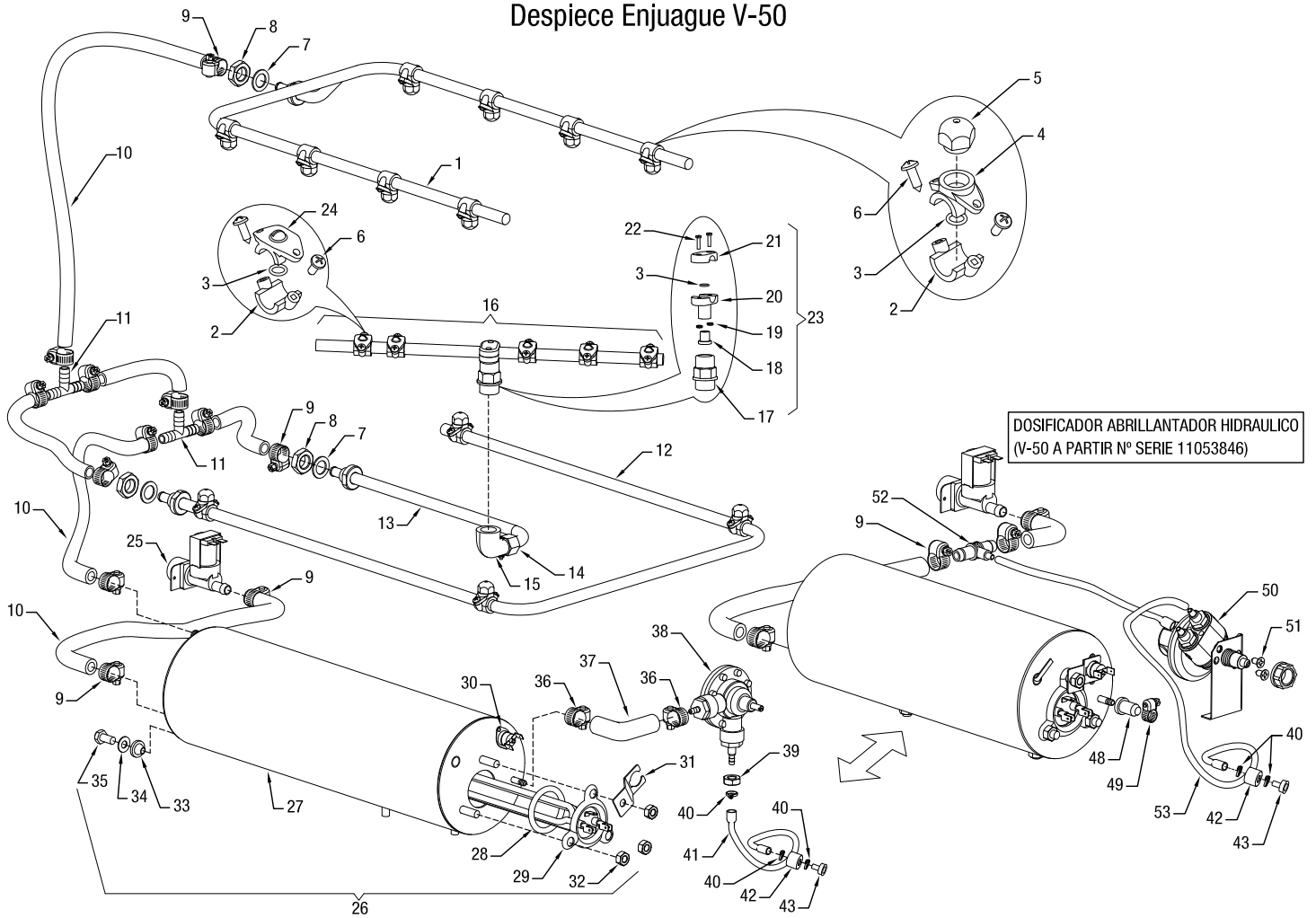
# Despiece Mecánico V-70



## Despiece Forrados V-70

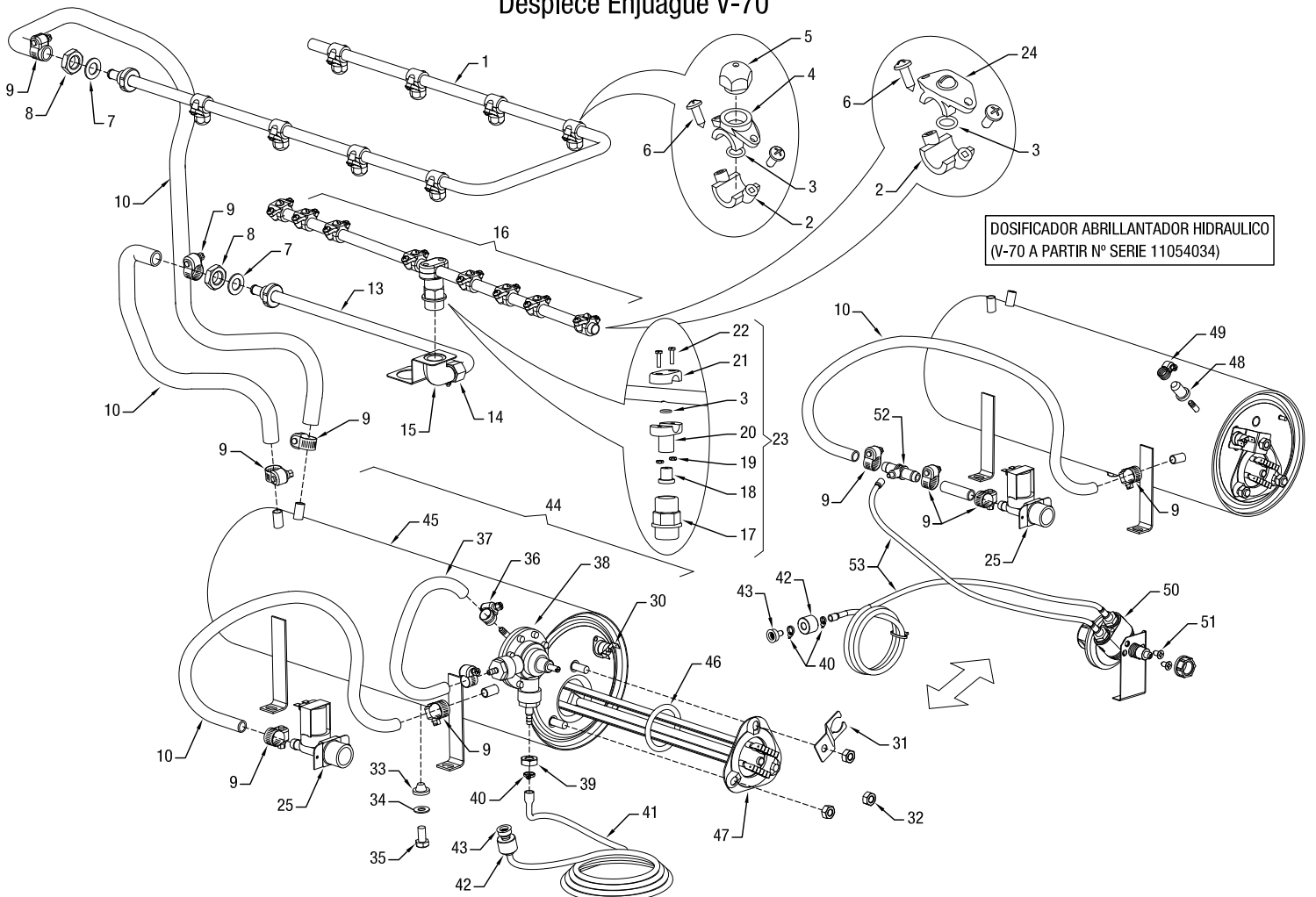
POSICION	CODIGO	DENOMINACION
1	A007152F2A	CONJUNTO FORRADO LATERAL INFERIOR LC-3800/4200/V-70
2	A060045	TUERCA RAPIDA M6 LUN 016-POIL
3	A060167	ARANDELA SEGURIDAD M6 BOR 006 POIL
4	A060136	TORNILLO A2 CABEZA ABOMBADA RANURADA I19056 M6*40
5	A320055	CONJUNTO FORRADO DELANTERO V-70
6	A040704	GUIA RUEDA BRAZOS CAMPANA
7	A060134	TORNILLO CABEZA AVELLANADA CON MORTAJA DIN 965 M5*16
8	A060021	TUERCA EXAGONAL M5 ACERO INOXIDABLE
9	A060123	TORNILLO DIN7981 4'2*13 (PHIL) ACERO INOXIDABLE
10	A007084F4	EMBELLECEDOR BRAZO CAMPANA LC-3800/4200/V-70
11	A060023	TUERCA ACERO INOXIDABLE M10
12	A060156	ARANDELA GROWER M10 ACERO INOXIDABLE
13	A050141	SEPARADOR RUEDA GUIA EXTERIOR CAMPANA
14	A040703	RUEDA GUIA CAMPANA
15	A050139	EJE RUEDAS GUIA EXTERIOR CAMPANA
16	A470012	CONJUNTO CAMPANA LC-3800/4200/V-70
17	A060113	TORNILLO ACERO INOXIDABLE C/EX. M10*15
18	A050137	SEPARADOR RUEDA GUIA TIRADOR CAMPANA
19	A040702	RUEDA GUIA TIRADOR CAMPANA
20	A050136	EJE RUEDAS GUIA TIRADOR CAMPANA
21	A050138I	EJE RUEDAS GUIA INTERIOR CAMPANA ACERO INOXIDABLE
22	A030252	MAGNETO (TODOS LOS MODELOS)
23	A040264MC	SUPLEMENTO MAGNETO (RECTANGULO PVC DE 35*10*6)
24	A007455F5	CONJUNTO SUJECION MAGNETO LC-3800/4200/V-70
25	A709100	ARANDELA GOITI 13*6,2 ACERO INOXIDABLE
26	A060024	TUERCA STANDARD M6 ACERO INOXIDABLE
27	A009412F2	TECHO TRASERA CONFORMADO V-70
28	A040291I	SOPORTE INTERIOR MUELLE LC-3800/4200/V-70
29	A060151	ARANDELA DIN 6798 M6 ACERO INOXIDABLE
30	A060041	TUERCA RAPIDA SEGURIDAD TR-536 B
31	A040705	TUERCA NYLON SUJECION EMBELLECEDOR BRAZO CAMPANA
32	A470011	CONJUNTO BRAZOS CAMPANA LC-3800/4200/V-70
33	A060131	ESPARRAGO DIN 914 M-5*6 GALV.
34	A050019	PLETINA TIRANTE MUELLE LC-3800/4200/V-70
35	A050135	EJE APOYO SISTEMA MUELLE
36	A060160	ARANDELA GROWER ACERO INOXIDABLE M8
37	A060022	TUERCA ACERO INOXIDABLE M8
38	A060068	MUELLE TRACCION LC-3800/4200/V-70
39	A080204	ARANDELA TROQ. 35*3 LC-3800/4200/V-70
40	A060025	TUERCA ACERO INOXIDABLE M12
41	A009182F2	TAPA TRASERA SUPERIOR CONFORMADA V-70
42	A009172F2	TAPA TRASERA INFERIOR CONFORMADA V-70
43	A050186	PIE REGULABLE LC-3800/4200/V-70
44	A040318	TOPE ELEVACION CAMPANA LC-3800/4200/V-70
45	A470010	TIRADOR CAMPANA LC-3800/4200/V-70

## Despiece Enjuague V-50



DOSIFICADOR ABRILLANTADOR HIDRAULICO  
(V-50 A PARTIR N° SERIE 11053846)

## Despiece Enjuague V-70

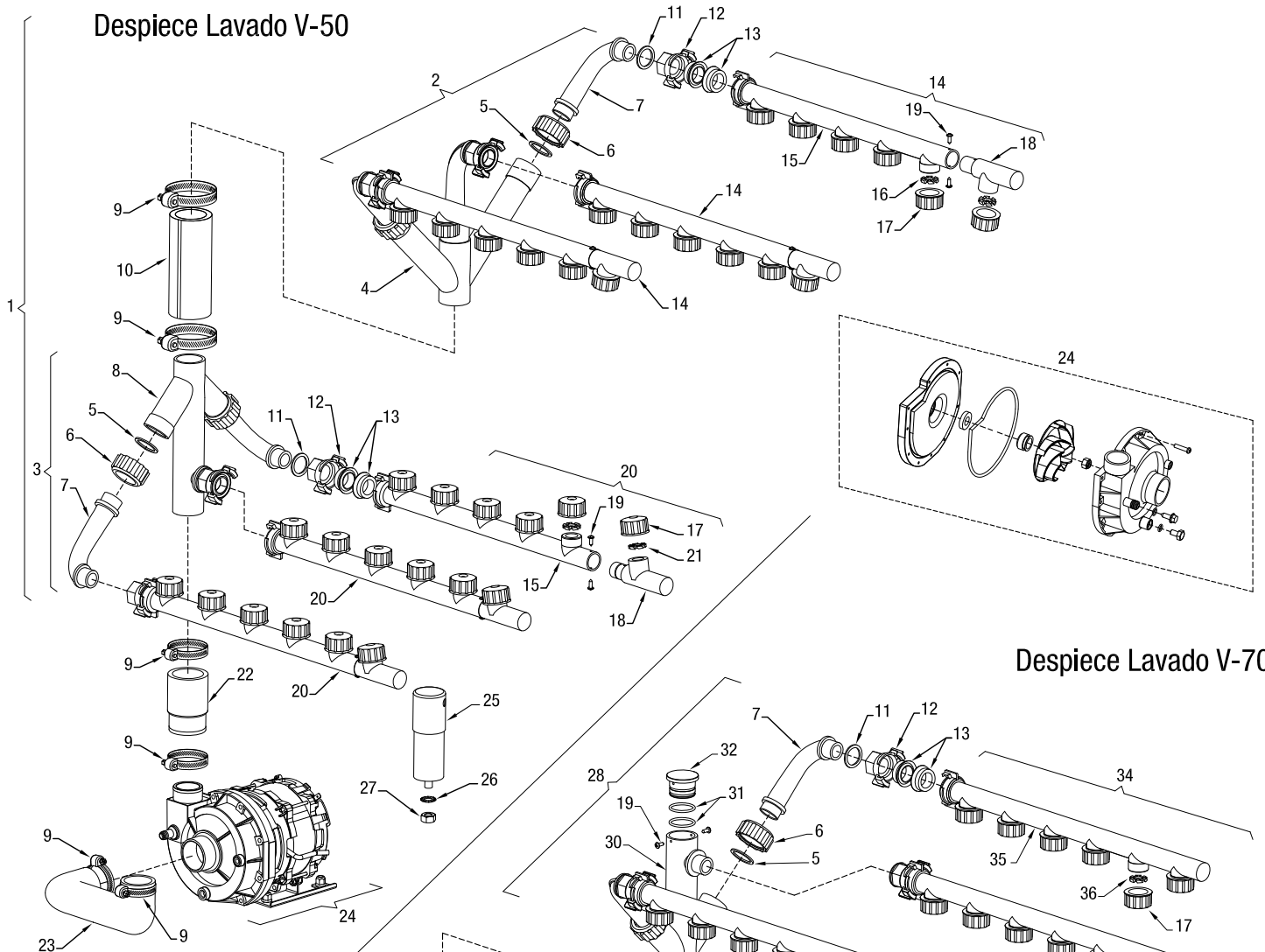


DOSIFICADOR ABRILLANTADOR HIDRAULICO  
(V-70 A PARTIR N° SERIE 11054034)

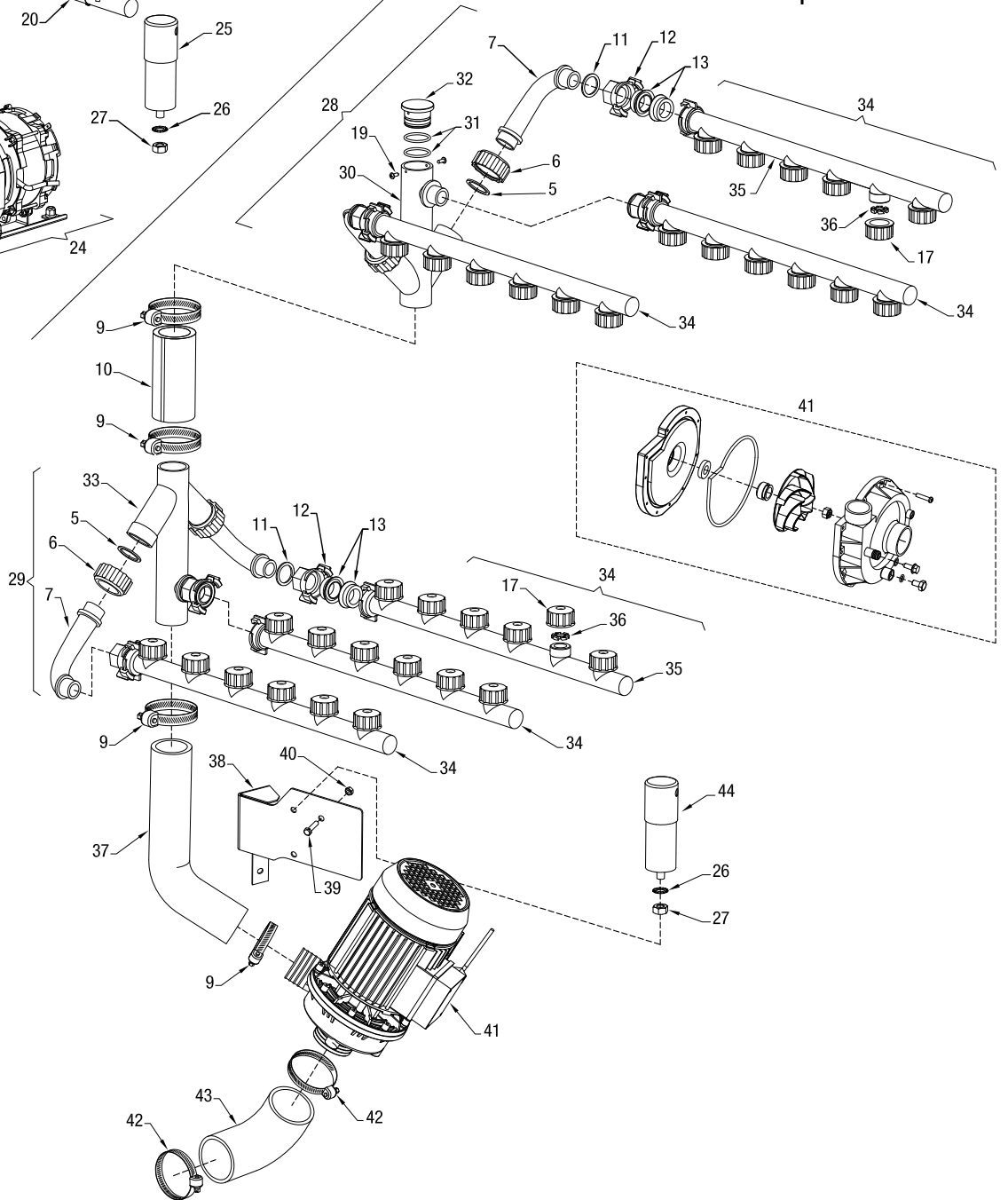
## Despiece Enjuague V-50 / V-70

POSICION	CODIGO	DENOMINACION
1	A220012I	CONJUNTO ARBOL ENJUAGUE SUPERIOR INOXIDABLE V-50
1	A220006I	CONJUNTO ARBOL ENJUAGUE SUPERIOR INOXIDABLE LC-3800/4200/V70
2	A040075	SUJECION SOPORTE INYECTOR ENJUAGUE
3	A040029	JUNTA TORICA 6,07*1,78
4	A040076	SOPORTE INYECTOR ENJUAGUE SUPERIOR ARBOL FIJO
5	A040080	INYECTOR DE ENJUAGUE COMPLETO
6	A060123	TORNILLO DIN7981 4'2*13 (PHIL) ACERO INOXIDABLE
7	A040013	JUNTA PLANA 23,5*15*1,5 GOMA NEGRA
8	A060027E	CONTRATUERCA DIN 439 INOXIDABLE M16
9	A060171	ABRAZADERA 12/20 MIKALOR TORNILLO SIN FIN
10	A040101	TUBO PRESCORD DE 17*10
11	A040262	PIEZA PLASTICO "TS-10" 7608900010
12	A210012IF	CONJUNTO ARBOL ENJUAGUE INFERIOR FIJO INOXIDABLE V-50
13	A210012I	CONJUNTO SOPORTE ARBOL ENJUAGUE GIRATORIO INOXIDABLE V-50
13	A210008I	CONJUNTO ARBOL ENJUAGUE INFERIOR INOXIDABLE LC-3800/4200/V70
14	A050082I	TUERCA UNION DUCHA ENJUAGUE INOXIDABLE
15	A040073	CODO CON ROSCA PLASTICO 1/2 GAS.
16	A230022I	CONJUNTO ARBOL ENJUAGUE GIRATORIO INOX. LC2300 A LC2800/V-50
16	A230008I	CONJUNTO ARBOL ENJUAGUE GIRATORIO INOX. LC-3800/4200/V-70
17	A040225	GUIA SOPORTE ARBOL GIRATORIO PLASTICO
18	A050102	TORNILLO SUJECION SOPORTE ARBOL GIRATORIO
19	A060019	TUERCA ACERO INOXIDABLE DIN 934 A-2 M-3
20	A040078	PIEZA INFERIOR VOLANTE ARBOL ENJUAGUE GIRATORIO
21	A040077	PIEZA SUPERIOR VOLANTE ARBOL ENJUAGUE GIRATORIO
22	A060117	TORNILLO DIN84 A-2 M-3*12
23	A700001	CONJUNTO SOPORTE ARBOL ENJUAGUE GIRATORIO
24	A040074	INYECTOR ENJUAGUE SUPERIOR GIRATORIO
25	A020030	ELECTROVALVULA 1 VIA SIN REDUCTOR
26	A260005/1	BOILER GRANDE CON RESISTENCIA
27	A260004/1	BOILER GRANDE SIN RESISTENCIA
28	A040028	JUNTA TORICA 40*6
29	A030020/1	RESISTENCIA 3000W 220V 1V INCOLOY-800
30	A030067/1	TERMOSTATO SEGURIDAD BOILER T40 95°C
31	A000412F2	SUJECION TERMOSTATO SEGURIDAD BOILER
32	A060022	TUERCA ACERO INOXIDABLE M8
33	A040049	JUNTA BOILER DESAGÜE 0,5*8
34	A709098	ARANDELA DESAGÜE BOILER 20*8*1 AISI 304
35	A060105	TORNILLO ACERO INOXIDABLE M8*16 C/EX
36	A060170	ABRAZADERA SIN FIN 8*16
37	A040100	TUBO PRESCORD DE 13*5
38	A200001/2	DOSIFICADOR ABRILLANTADOR
39	A060023/1	TUERCA NYLON M10
40	A070303	BRIDAS UNEX, REF.: 2221
41	A040105	TUBO PLASTICO CRISTAL 7*4
42	A050190	TOPE PUERTA ACERO INOXIDABLE REF. 20*15-0'8
43	A040325	FILTRO PLASTICO DOSIFICADOR
44	A270008	BOILER REDONDO CON RESISTENCIA LC-3800/4200/V-70
45	A270007	BOILER REDONDO SIN RESISTENCIA LC-3800/4200/V-70
46	A040026	JUNTA TORICA GOMA NEGRA 46*6
47	A030017	RESISTENCIA 6000W 220V 3V INCOLOY-800
48	A040326	TAPON GOMA TUBO ABRILLANTADOR BOILER
49	A060175	ABRAZADERA 6/16 TORNILLO SIN FIN
50	A200003	DOSIFICADOR ABRILLANTADOR HIDRAULICO (V-50 N° 11053846 Y V-70 N° 11054034)
51	A060142	TORNILLO INOX. ROSCA CHAPA CABEZA AVELLANADA DIN 7982 5,5*13
52	A040265	PIEZA "T" DISTRIBUIDOR LIQUIDO ABRILLANTADOR HIDRAULICO
53	A040105/1	TUBO PLASTICO CRISTAL 6*4

# Despiece Lavado V-50



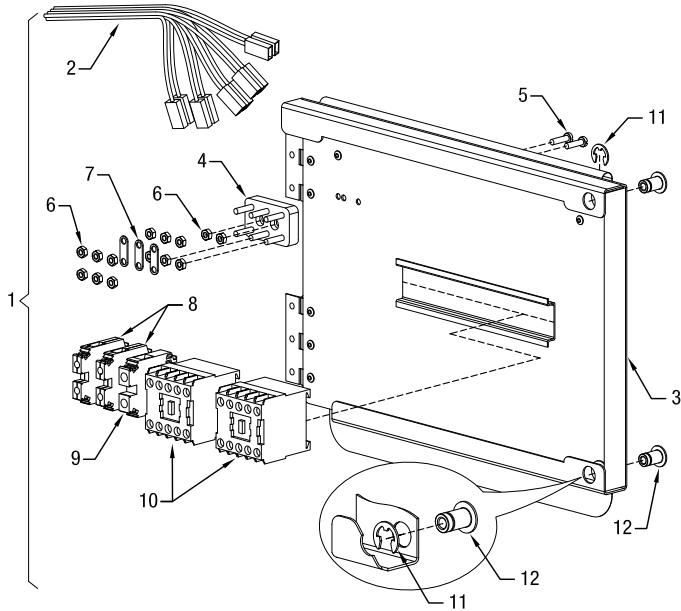
# Despiece Lavado V-70



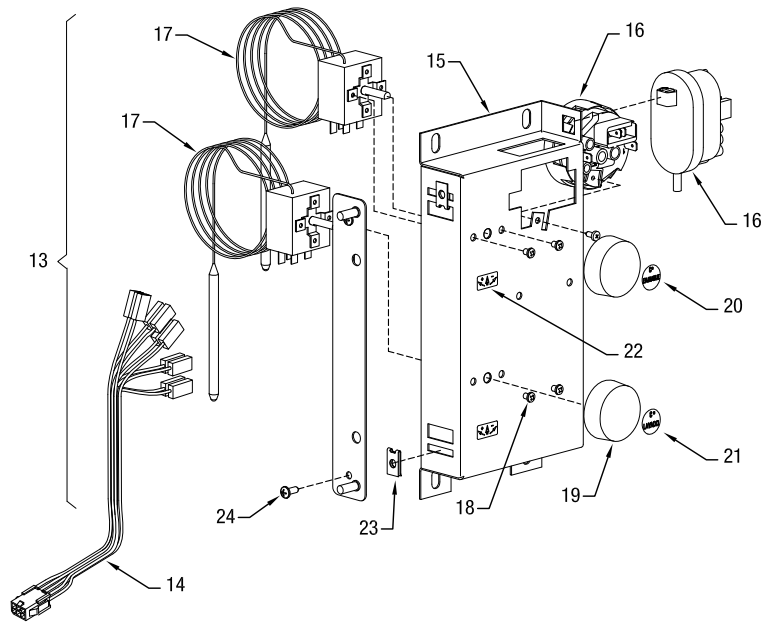
## Despiece Lavado V-50 / V-70

POSICION	CODIGO	DENOMINACION
1	A400011	CONJUNTO DISTRIBUIDOR V-50
2	A700105	CONJUNTO DISTRIBUIDOR SUPERIOR LC-2000 A LC-2800 / V-50 (Nº 4 A 7)
3	A700112	CONJUNTO DISTRIBUIDOR INFERIOR V-50 (Nº 5 A 8)
4	A040230	DISTRIBUIDOR SUPERIOR
5	A040042	JUNTA PLANA 28*37*2
6	A040144	TUERCA DISTRIBUIDOR
7	A040161	CODO DISTRIBUIDOR
8	A4000111F2	DISTRIBUIDOR INFERIOR CORTADO V-50
9	A060173	ABRAZADERA 40/60 MIKALOR TORNILLO SIN FIN
10	A040233	TUBO GOMA KLENAIR-20 45*61 MM.
11	A040012/1	JUNTA PLANA 36*26*3 EXT.DISTR.
12	A040143	TUERCA RACORD ARBOL DE LAVADO
13	A040050	JUNTA CONICA ARBOL DE LAVADO
14	A280023	CONJUNTO ARBOL LAVADO SUPERIOR LC-2300/2300TR/2600/2800/V-50
15	A040252	ARBOL LAVADO LC-2300/2300TR/2600/2800/V-50
16	A040181	ESTRELLA TAPON ARBOL LAVADO (SIN ORIFICIO) (ARBOLES SUPERIORES V-50)
17	A040201	TAPON ARBOL DE LAVADO SURTIDOR
18	A040311	EMPALME ARBOL LAVADO (TODOS MODELOS)
19	A060123	TORNILLO DIN7981 4'2*13 (PHIL) ACERO INOXIDABLE
20	A280012	CONJUNTO ARBOL LAVADO INFERIOR V-50
21	A040178	ESTRELLA TAPON ARBOL LAVADO (ORIFICIO Ø 3) (ARBOLES INFERIORES V-50)
22	A040165/1	MANGUITO IMPULSION BOMBA V-50
23	A040164/1	CODO ASPIRACION BOMBA V-50
24	A020003/A1	BOMBA ZF320 220V 50HZ 3/4 HP (V-50)
25	A030301	CONDENSADOR 12,5UF/450V. BOMBA 1/2 HP. Y 3/4 HP. (V-40 / V-50)
26	A060152	ARANDELA DENTADA FE GAL M8
27	A060003	TUERCA FE GAL M8
28	A400008	CONJUNTO DISTRIBUIDOR SUPERIOR LC-1700/3800/4200/V-70 (Nº 5 A 7 Y Nº 30 A 32)
29	A700106	CONJUNTO DISTRIBUIDOR INFERIOR LC-1700 A LC-4200 / V-70 (Nº 5 A 7 Y Nº 33)
30	A4000081F2	DISTRIBUIDOR SUPERIOR CORTADO LC-1700/3800/4200/V-70
31	A040027	JUNTA TORICA GOMA NEGRA 30*3
32	A040232	TAPON DISTRIBUIDOR SUPERIOR LC-1700/3800/4200/V-70
33	A040231	DISTRIBUIDOR INFERIOR
34	A280009	CONJUNTO ARBOL LAVADO V-70
35	A040254	ARBOL LAVADO LC-3800/4200/V-70
36	A040179	ESTRELLA TAPON ARBOL LAVADO (ORIFICIO Ø 4) (ARBOLES SUP. E INF. V-70)
37	A040173	CODO IMPULSION BOMBA LC-3800/4200/V-70
38	A0094812F2	SOPORTE BOMBA CONFORMADO V-70
39	A060083	TORNILLO FE GAL M6*25 C/EX.
40	A060002	TUERCA FE GAL M6
41	A020004P/A1	BOMBA ZA400 220V 50HZ 1HP (V-70)
42	A060174	ABRAZADERA 60/80 MIKALOR TORNILLO SIN FIN
43	A040162	CODO ASPIRACION BOMBA LC-2000 A LC-4200 / V-70
44	A030305	CONDENSADOR 16UF/425V-BOMBA 1HP. 2278M

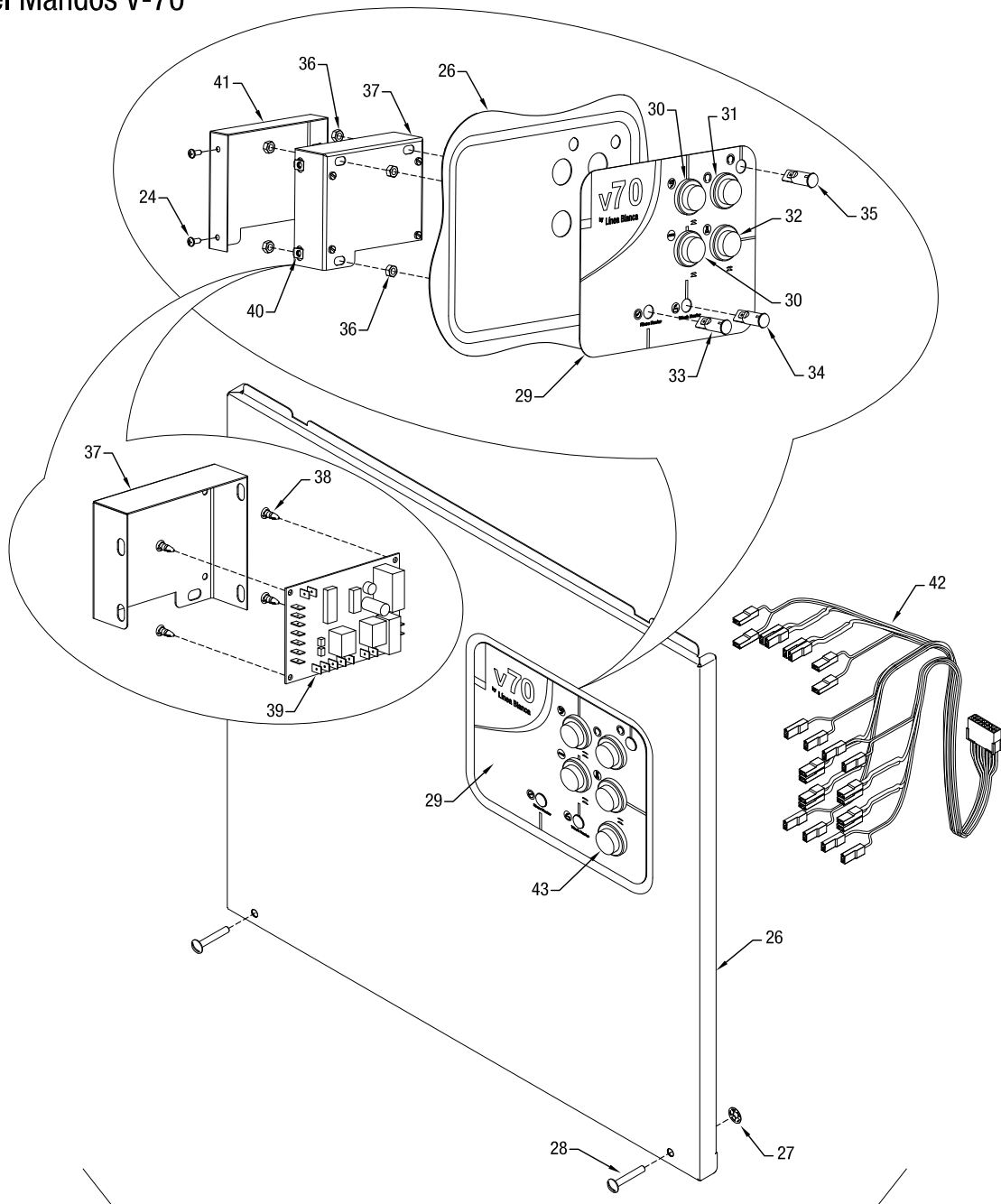
### Despiece Cuadro Eléctrico V-70



### Despiece Cuadro Eléctrico Termostatos V-70



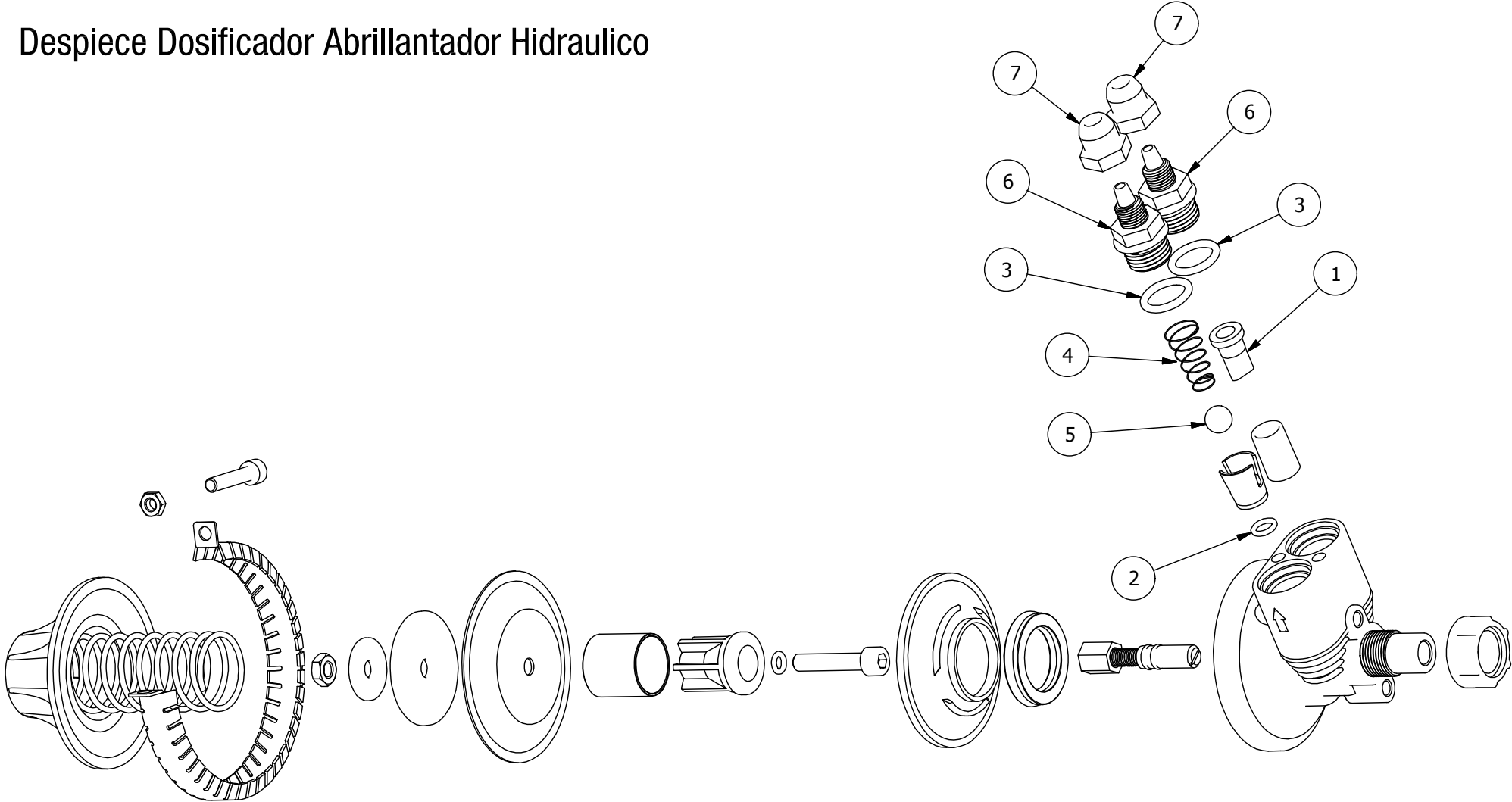
### Panel Mandos V-70



## Despiece Electrico V-70

POSICION	CODIGO	DENOMINACION
1	A320058	CUADRO ELECTRICO GENERAL V-70
2	A370011G	MAZO GENERAL V-70
3	A009382F2A	SOPORTE CUADRO ELECTRICO CON PERFIL SOLDADO V-70
4	A030100	PLACA BORNES RCG 44-28
5	A060081	TORNILLO FE GAL M4*15 C/R
6	A060001	TUERCA FE GAL M4
7	A030100/1	PUENTE PLACA BORNES RCG 44-28
8	A030103	BORNE FIJ. RA. ENTRELEC 16511417
9	A030102	BORNE ENTRELEC NEUTRO 12512011
10	A030043	CONTACTOR CA-4-9 220V. 50 HZ.
11	A060153	ARANDELA SEGURIDAD 8 MM. ACERO INOXIDABLE DIN6799
12	A050090	TORNILLO CAUTIVO M6
13	A320060	CUADRO ELECTRICO CONTROL V-70
14	A370056	MAZO CUADRO PRESOSTATO Y TERMOSTATOS LC-3800/V-70
15	A007072F2	SOPORTE ELECTRICO CONTROL CONFORMADO LC-3800/4200/V-70
16	A030058	PRESOSTATO SIMPLE REG. 183/81 MM.
17	A030067/5	TERMOSTATO TECASA CONMUTADO 0°C A 90°C
18	A060078	TORNILLO FE GAL C/R DE M4*5
19	A030068/1	BOTON MANDO TERMOSTATO TECASA 0°C A 90°C
20	A071107	ADHESIVO CIRCULAR ENJUAGUE TERMOSTATO ESPAÑOL
21	A071108	ADHESIVO CIRCULAR LAVADO TERMOSTATO ESPAÑOL
22	A071116	ADHESIVO MARCA TEMPERATURA TERMOSTATO
23	A060041	TUERCA RAPIDA SEGURIDAD TR-536 B
24	A060123	TORNILLO DIN7981 4'2*13 (PHIL) ACERO INOXIDABLE
25	A320055	CONJUNTO FORRADO DELANTERO V-70
26	A3200552F3	FORRADO DELANTERO INFERIOR CONFORMADO V-70
27	A060167	ARANDELA SEGURIDAD M6 BOR 006 POIL
28	A060136	TORNILLO A2 CABEZA ABOMBADA RANURADA II9056 M6*40
29	A070715	ADHESIVO PANEL MANDOS V-70
30	A030049C	INTERRUPTOR LUMINOSO REDONDO VERDE 220V CON CAPUCHON
31	A0300492C	PULSADOR LUMINOSO REDONDO AMBAR 220V CON CAPUCHON
32	A0300491C	INTERRUPTOR LUMINOSO REDONDO ROJO 220V CON CAPUCHON
33	A030097	PILOTO ROJO D222 220V FASTON 6,3 LED
34	A030099	PILOTO VERDE D222 220V FASTON 6,3 LED
35	A030098	PILOTO AMBAR D222 220V FASTON 6,3 LED
36	A060024	TUERCA STANDARD M6 ACERO INOXIDABLE
37	A009562F2	SOPORTE CONTROL ELECTRONICO V-70
38	A040322	SOPORTE ABOVEDADO CONTROL ELECTRONICO
39	A0300603	CONTROL ELECTRONICO V-70
40	A060040	TUERCA RAPIDA SEGURIDAD TR-522 1C
41	A009572F2	TAPA CONTROL ELECTRONICO V-70
42	A370011P	MAZO PANEL MANDOS V-70
43	A0300492C	PULSADOR LUMINOSO RED. AMBAR 220V CON CAPUCHON (OPCIONAL MAQUINA BOMBA DESAGÜE)

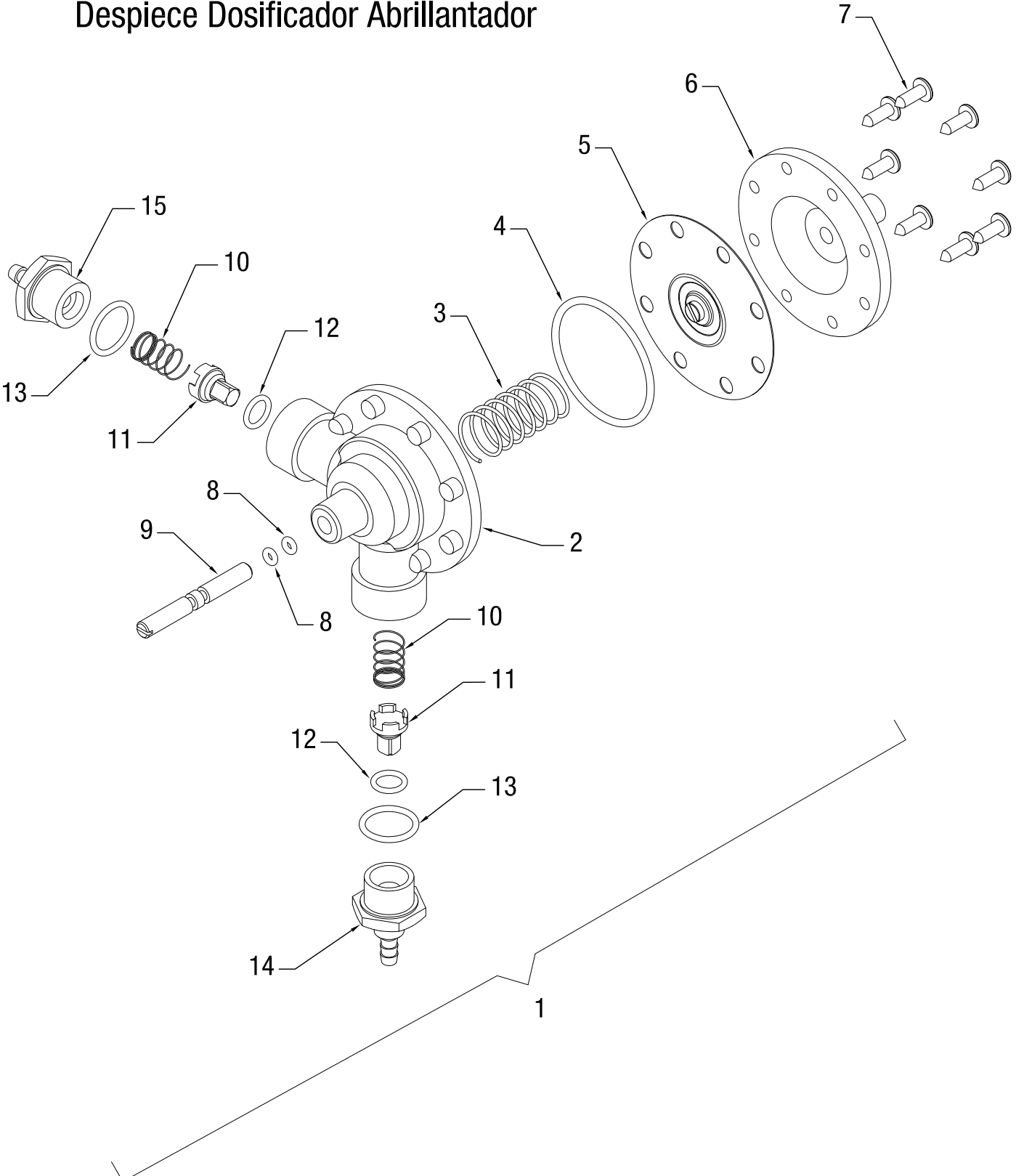
# Despiece Dosificador Abrillantador Hidraulico



## Despiece Dosificador abrillantador Hidraulico

POSICION	CODIGO	DENOMINACION
1	A040327	VALVULA SILICONA ENTRADA DOSIFICADOR ABRILLANTADOR HIDRAULICO (ref.634)
2	A040035	JUNTA TORICA VALVULA SALIDA DOSIFICADOR ABRILLANTADOR HIDRAULICO (ref.2246)
3	A040034	JUNTA TORICA RACOR ENTRADA Y SALIDA DOSIFICADOR HIDRAULICO (ref.1136)
4	A060070	MUELLE CÓNICO DOSIFICADOR ABRILLANTADOR HIDRAULICO (ref.2245)
5	A040268	BOLA SALIDA DOSIFICADOR ABRILLANTADOR HIDRAULICO (ref.2217)
6	A040267	RACOR ENTRADA Y SALIDA DOSIFICADOR ABRILLANTADOR HIDRAULICO (ref.2553)
7	A040266	TUERCA SUJECION TUBO DOSIFICADOR ABRILLANTADOR HIDRAULICO (ref.2450)

# Despiece Dosificador Abrillantador

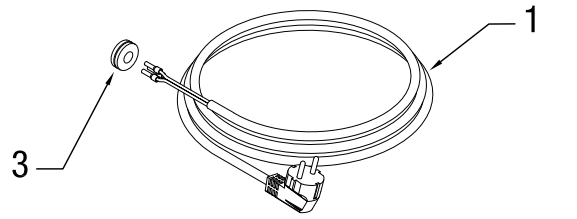
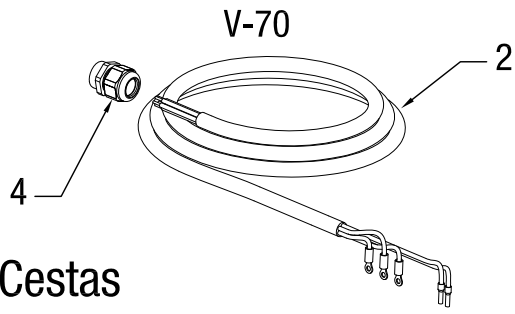


## Despiece Dosificador abrillantador

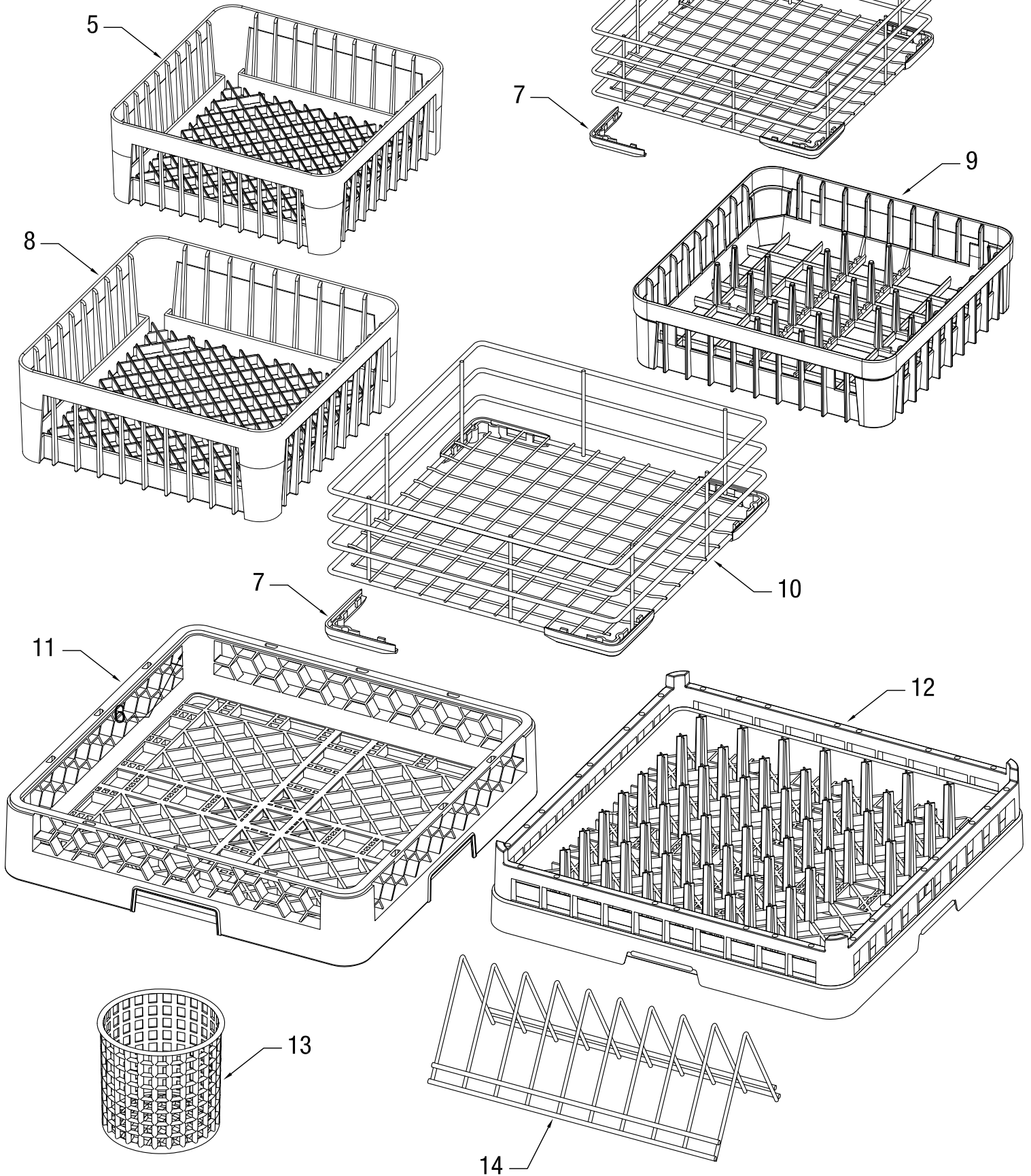
POSICION	CODIGO	DENOMINACION
1	A200001/2	DOSIFICADOR ABRILLANTADOR
2	A040070	CUERPO PLASTICO DOSIFICADOR
3	A060060	MUELLE MEMBRANA H-421
4	A040025	JUNTA TORICA 45*39*3
5	A700101	CONJUNTO MEMBRANA CON REFUERZO METALICO
6	A040069	TAPA PLASTICO DOSIFICADOR
7	A060123	TORNILLO DIN7981 4'2*13 (PHIL) ACERO INOXIDABLE
8	A040020	JUNTA TORICA 2,6*6,4*1,9
9	A050005	EJE REGULACION MEMBRANA 6*45
10	A060061	MUELLE VALVULA DOSIFICADOR
11	A050170	VALVULA ENTRADA Y SALIDA
12	A040021	JUNTA TORICA 8,73*12,29*1,78
13	A040023	JUNTA TORICA 20*16*2
14	A040082/2	RACORD PLASTICO ENTRADA DOSIFICADOR
15	A040083/1	RACORD PLASTICO SALIDA DOSIFICADOR

# Mangueras de conexión eléctrica

V-35 / V-40 / V-50



# Detalle Cestas



## Detalle mangueras conexión eléctricas

POSICION	CODIGO	DENOMINACION
1	A030083	MANGUERA GRIS 3*2'5 CON CLAVIJA LC80 A LC2300 Y V35 A V50
2	A360007/1	MANGUERA ELECTRICA (LC-3800/V-70)
3	A040301	PASACABLE MIJU (LC-80 A LC-2600 - V-35/V-40/V-50)
4	A030065/1	CONJUNTO PRENSAESTOPA PG-16 GRIS (LC-2800/3800/V-70)

## Detalle Cestas

POSICION	CODIGO	DENOMINACION
5	A050350P/1	CESTA DE VASOS 350*350*150 PLASTICO S/ANG. (V-35)
6	A050350	CESTA DE VASOS VARILLA (OPCIONAL LC-80/1000/V-35)
7	A040242	CANTONERA CESTA (LC-80/1000/1500/1700/2000/V-35/V-40)
8	A050306P/1	CESTA DE VASOS 400*400*150 PLASTICO S/ANG. (V-40)
9	A050341P	CESTA DE PLATOS 400*400 PLASTICO (OPCIONAL V-40)
10	A050306	CESTA DE VASOS VARILLA (OPCIONAL LC-140/1500/1700/V-40)
11	A050308/1	CESTA DE VASOS 500*500 PLASTICO MODELO CU (V-50/V-70)
12	A050321/1	CESTA DE PLATOS 500*500 MODELO CP-64B (V-50/V-70)
13	A050346	INSERTADOR DE CUBIERTOS TODOS LOS MODELOS Y OPCIONAL SERIE V
14	A050345	INSERTADOR PLATOS LC80 A 1500-LC3800/4200 Y OPCIONAL SERIE V