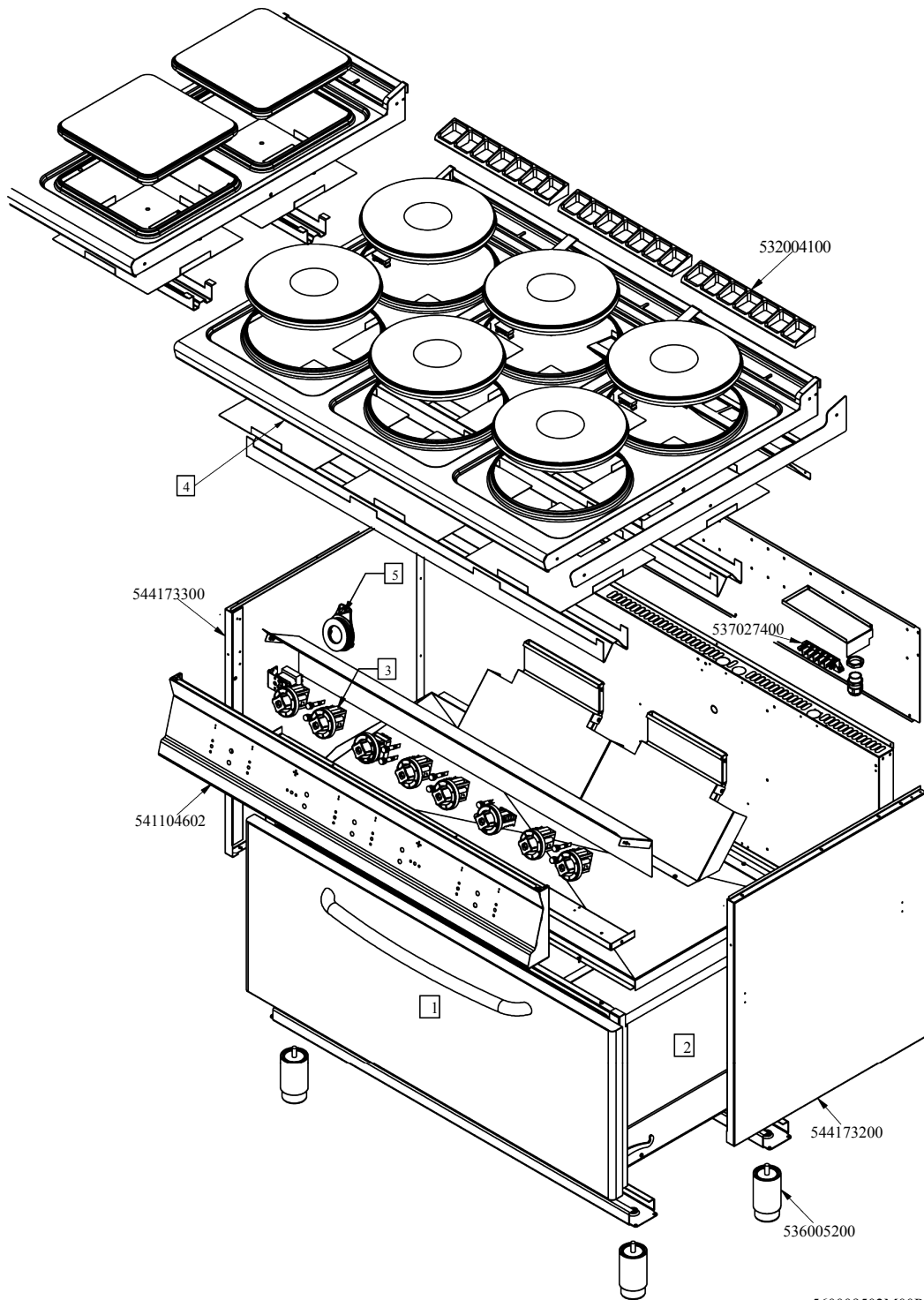




CFQ6-712ET (SN>=1605)  
Tav. 560009502M00P00



560009502M00P00

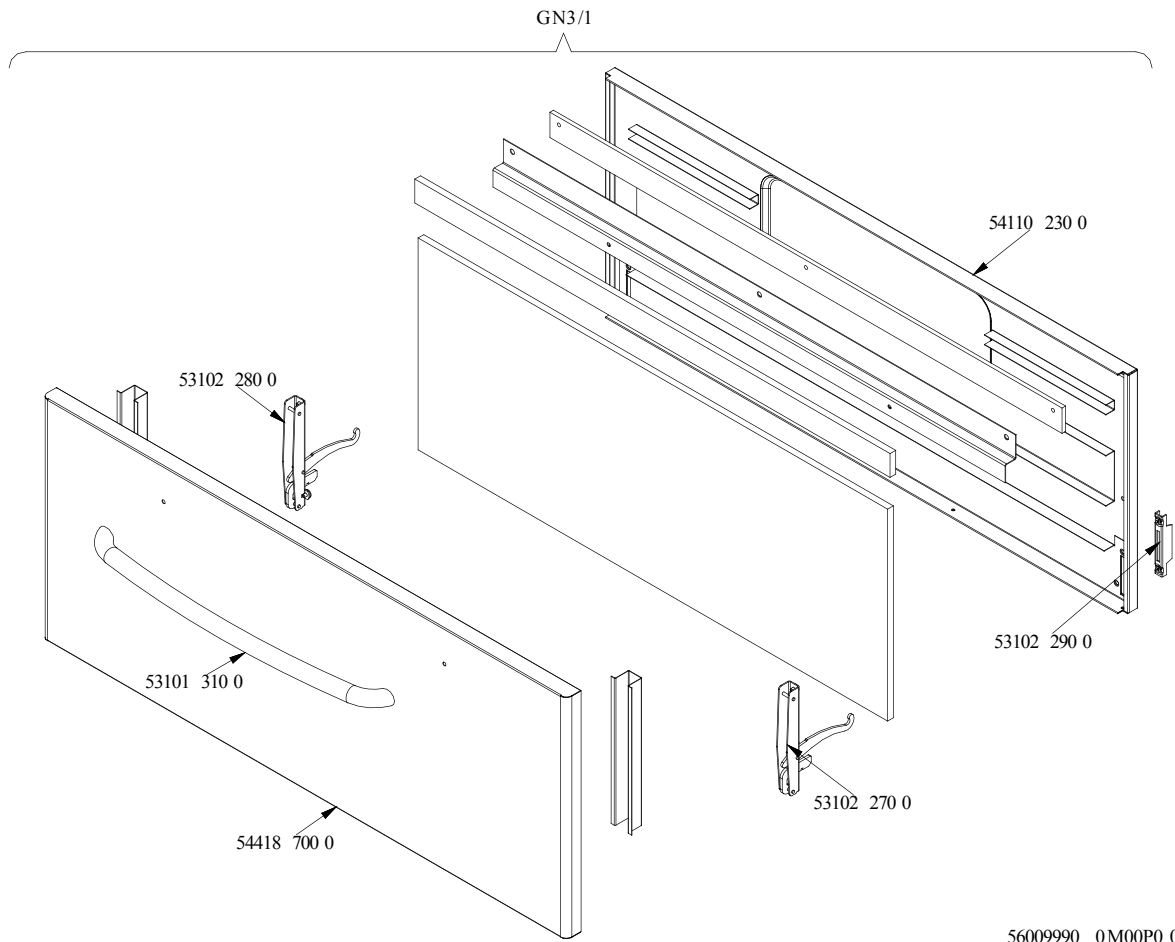


CFQ6-712ET (SN>=1605) - CFQ6-712ET(SNMATRDA1605)

Codice	Descrizione
544173200	FIANCO APP.S70M CF DX
536005200	PIEDE Ø2" 120-180 M10 INOX
541104602	CODICE IN ELABORAZIONE
544173300	FIANCO APP.S70M CF SX
537027400	MORSETT.6 POLI 40A VITE-VITE
532004100	GRIGLIA SC.FUMI L370 SMALT.RAF
-	-
-	-
-	-
-	-
-	-



COMPONENTI COMUNI FORNO S70 GN3/I PORTA INOX  
Tav. 560099900M00P00



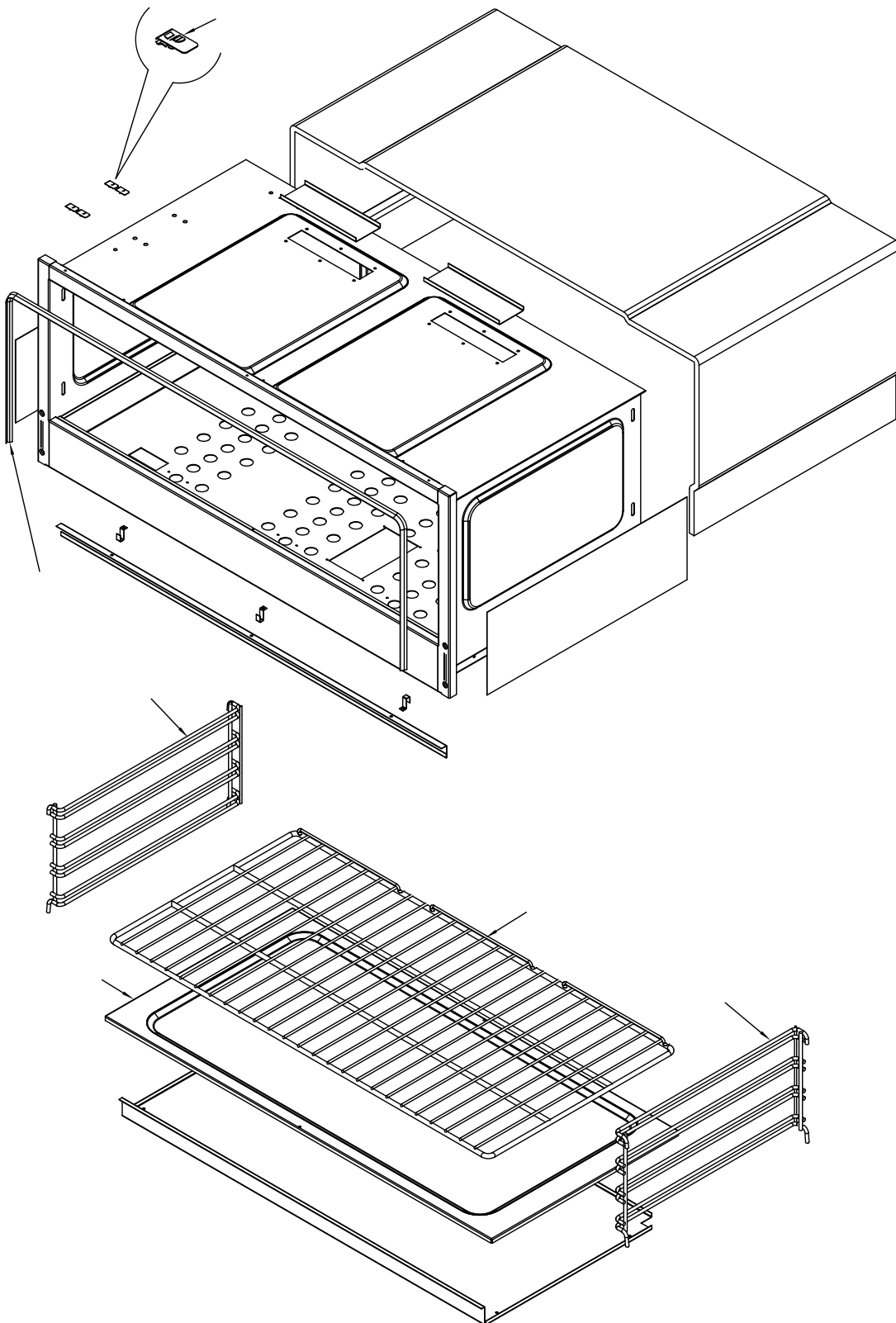


COMPONENTI COMUNI FORNO S70 GN3/1 PORTA INOX - COMPONENTI COMUNI COM

Codice	Descrizione
541102300	ASS.CONTROP.FORNO GN3/1 S70
531022800	CERNIERA PORTA F.Ø4 S70/90 DX
531022900	PORTARULL.CERN.PORTA F.S70/90
531013100	MANIGLIA PORTA FORNO S70/90 INOX
531022700	CERNIERA PORTA F.Ø4 S70/90 SX
544187000	PORTA FORNO GN3/1 S70/90



COMPONENTI COMUNI FORNO S70 GN3/1 ELETTRICO STATICO CARCASSA  
Tav. 560012601M00P00





COMPONENTI COMUNI FORNO S70 GN3/1 ELETTRICO STATICO CARCASSA -  
COMPONENTI COMUNI FORNO S70 GN3/1 ELETTRICO STATICO CARCASSA (SNMATRDA1

Codice	Descrizione
531030500	PORTAGRIGLIA FORNO S70 SX
531030400	PORTAGRIGLIA FORNO S70 DX
531030300	GRIGLIA FORNO GN3/1 S70
544365200	SUOLA FORNO EL.GN3/1 S70
536010900	GUARNIZ.FORNO GN3/1 (S)
533037600	MOLLA FISS.BULB.Ø3/Ø4 PIATTA BR.
-	-

Errore estrazione dati

Sintassi non corretta in prossimità di '='.

Errore estrazione dati

Sintassi non corretta in prossimità della parola chiave 'AND'.



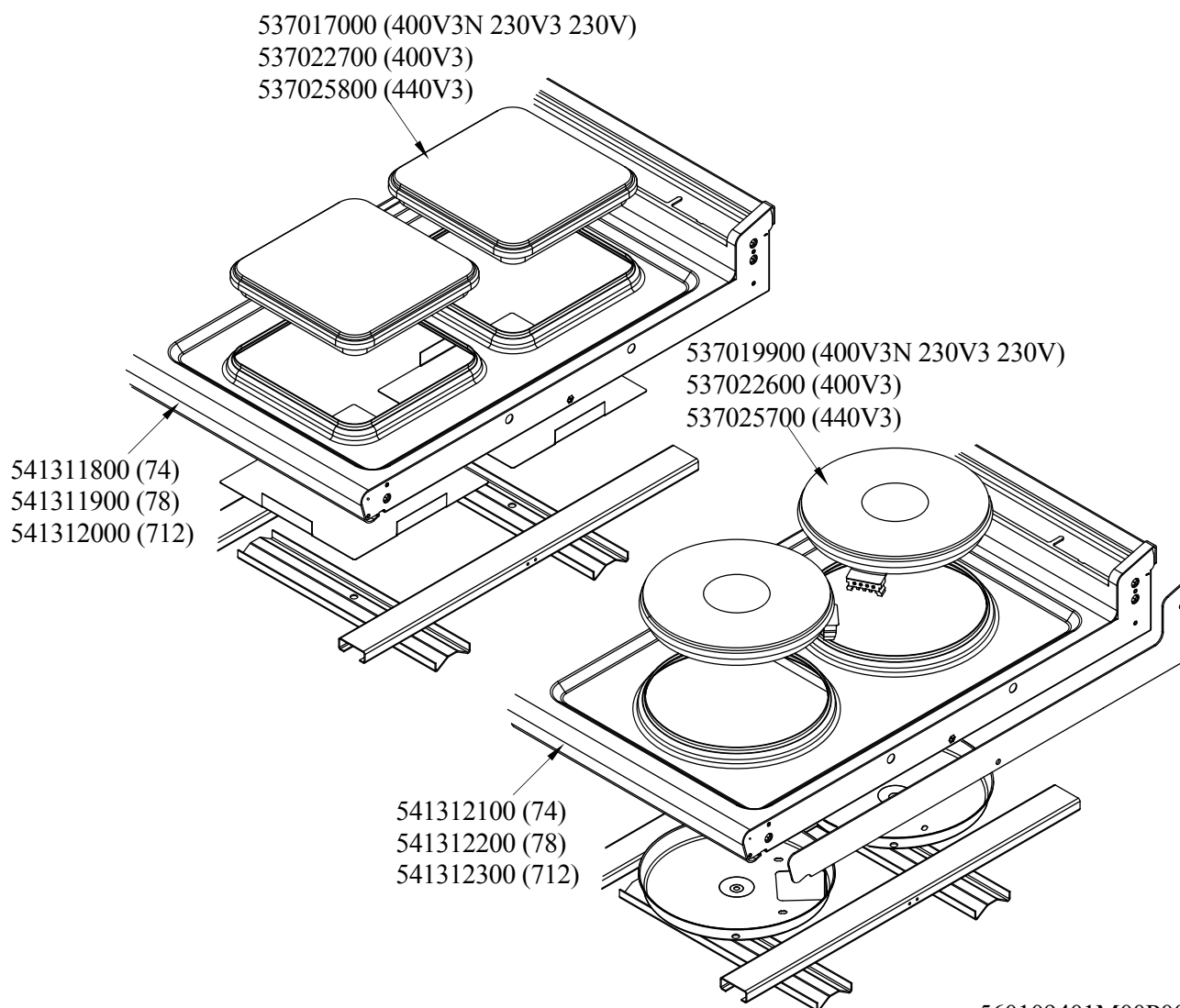
CFQ6-712ET (SN>=1605)

Descrizione





COMPONENTI COMUNI PIANO PC-E  
Tav. 560109401M00P00



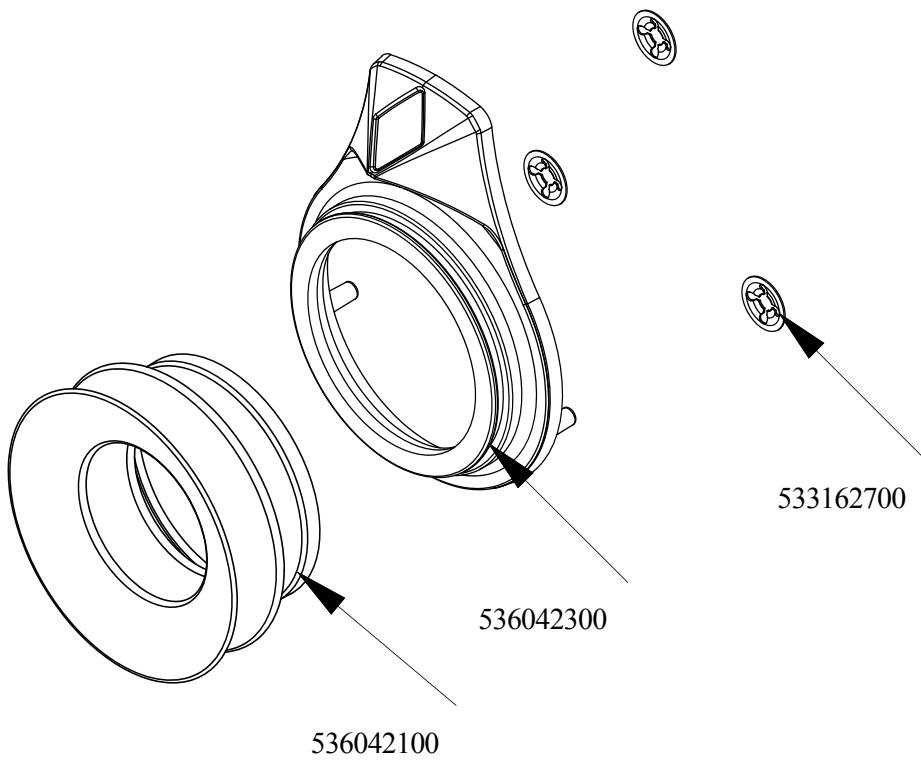


COMPONENTI COMUNI PIANO PC-E - COMP\_XX31

Codice	Descrizione
541312100	CODICE IN ELABORAZIONE
541312200	ASS.PIANO S70 PC-7 8E
541312300	CODICE IN ELABORAZIONE
541311800	CODICE IN ELABORAZIONE
541311900	CODICE IN ELABORAZIONE
541312000	CODICE IN ELABORAZIONE
537019900	PIASTRA GHISA Ø220 2600W230V
537022600	PIASTRA GHISA Ø220 2600W400V
537025700	PIASTRA GHISA Ø220 2600W440V
537017000	PIASTRA GHISA 220X220 2600W230V
537022700	PIASTRA GHISA 220X220 2600W400V
537025800	PIASTRA GHISA 220X220 2600W440V



COMPONENTI COMUNI GHIERA CON CUFFIA  
Tav. 560125700M00P00



560125700M00P00

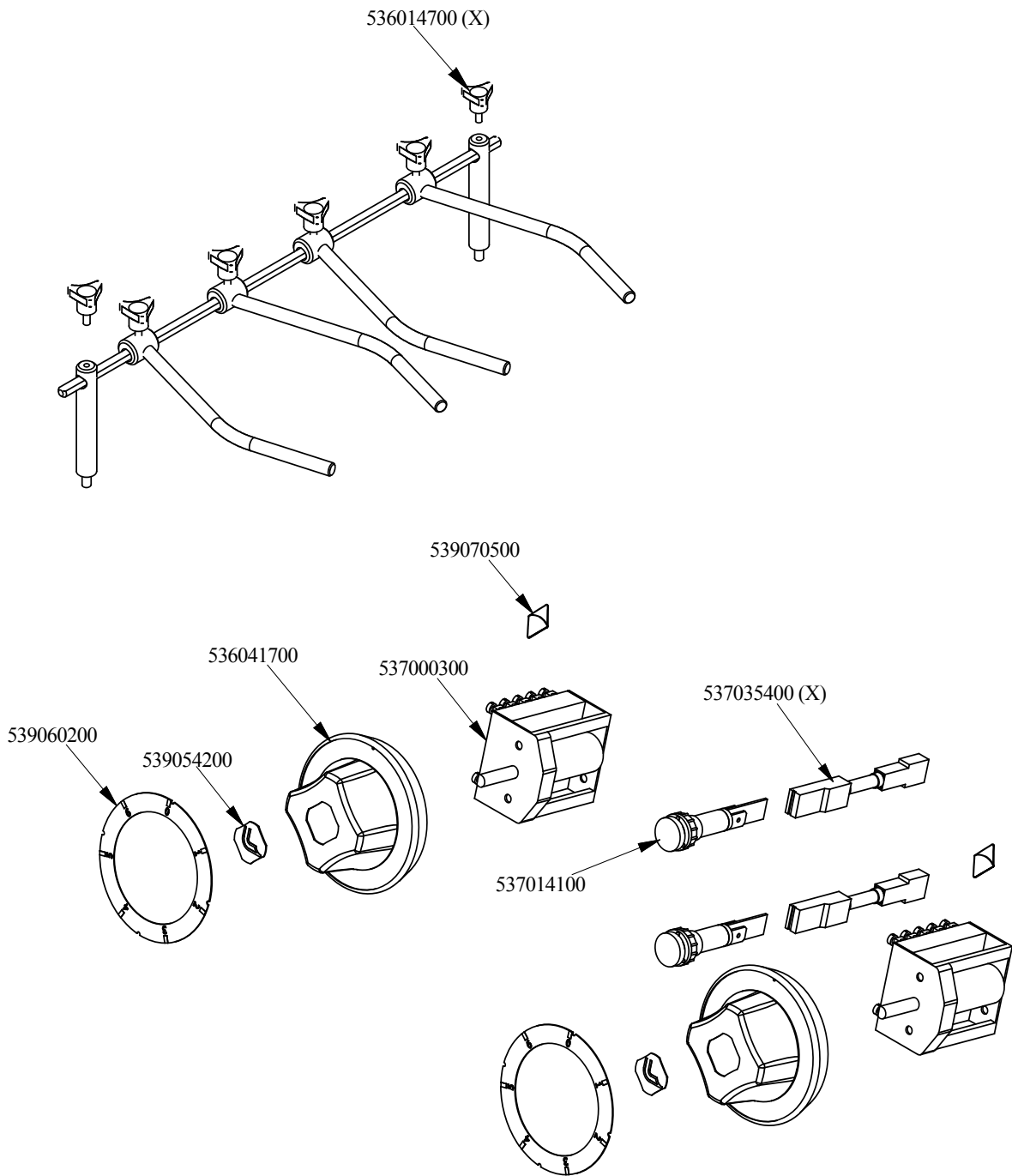


COMPONENTI COMUNI GHIERA CON CUFFIA -  
COMPONENTI COMUNI GHIERA CON CUFFIA (SNMATRDA1605)

Codice	Descrizione
536042300	GHIERA MAN.Ø77 4 PUNTE CROMO
536042100	CUFFIA X GHIERA X MAN.Ø77 4 PUNT
533162700	CODICE IN ELABORAZIONE



COMPONENTI COMUNI COMANDO E PIANO PC-E S60T S70  
Tav. 560018102M00P00



560018102M00P00



COMPONENTI COMUNI COMANDO E PIANO PC-E S60T S70 - COMP\_XX32

Codice	Descrizione
536041700	MANOP.Ø77 4P.G.Ø06 X4,6 CROMO
539054200	BOLLINO Ø20,3 CR."L" LOTUS R.
539060200	DISC.72.7 POS.PC -E R.
537000300	COMM.7 POS.16A PC
539070500	ET.AD.GHIER.INDICE ROSSO
537014100	SPIA G.B.BIANC.250VAC F.M.
536014700	VOLANTINO A 3 PUNTE M6X15
537035400	RES.ELETTR.3W 330KOHM C/F