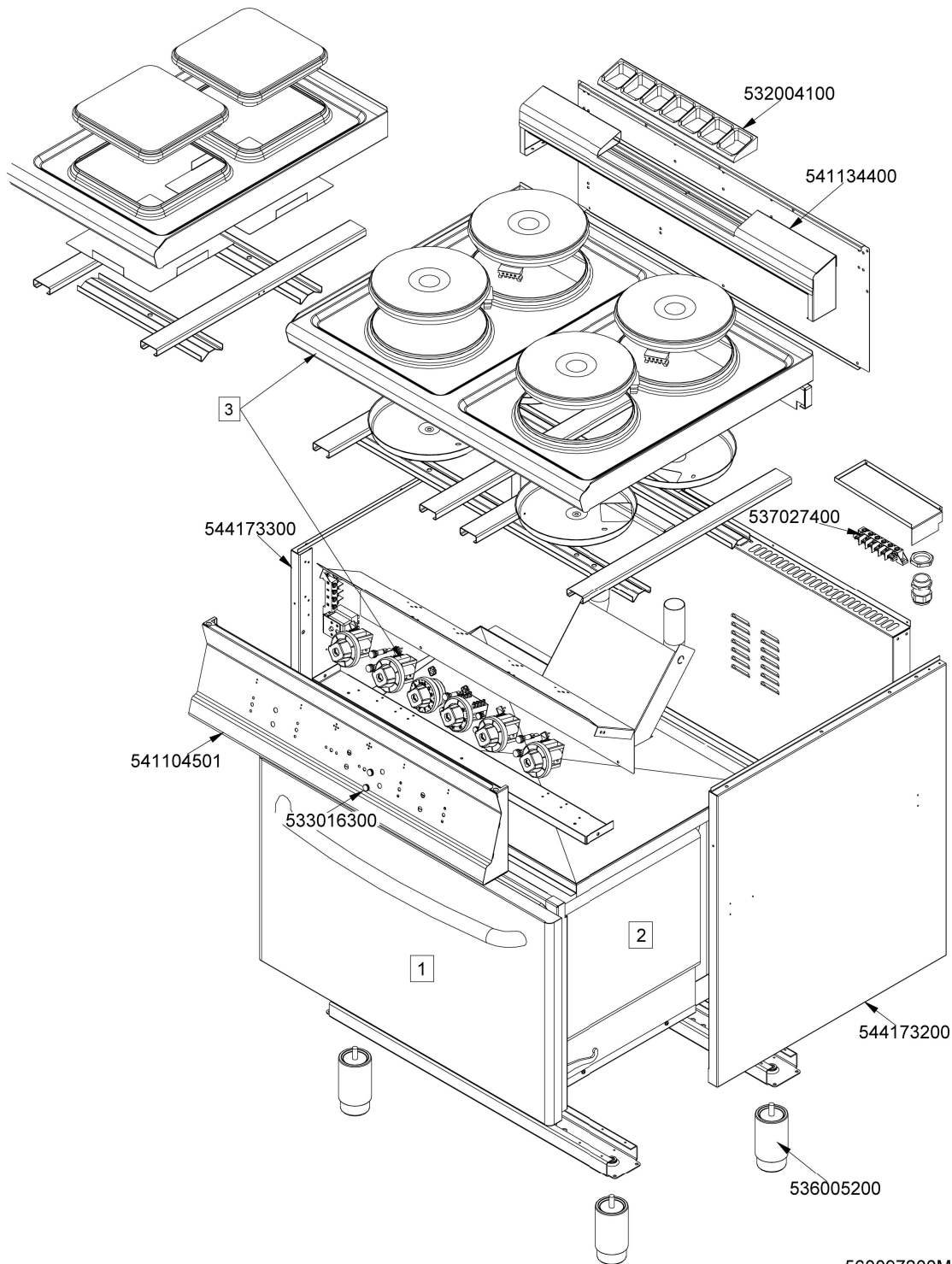




CFV4-78ET (SN>=1201<=1604)
Tav. 560097200M01P00



560097200M01P00

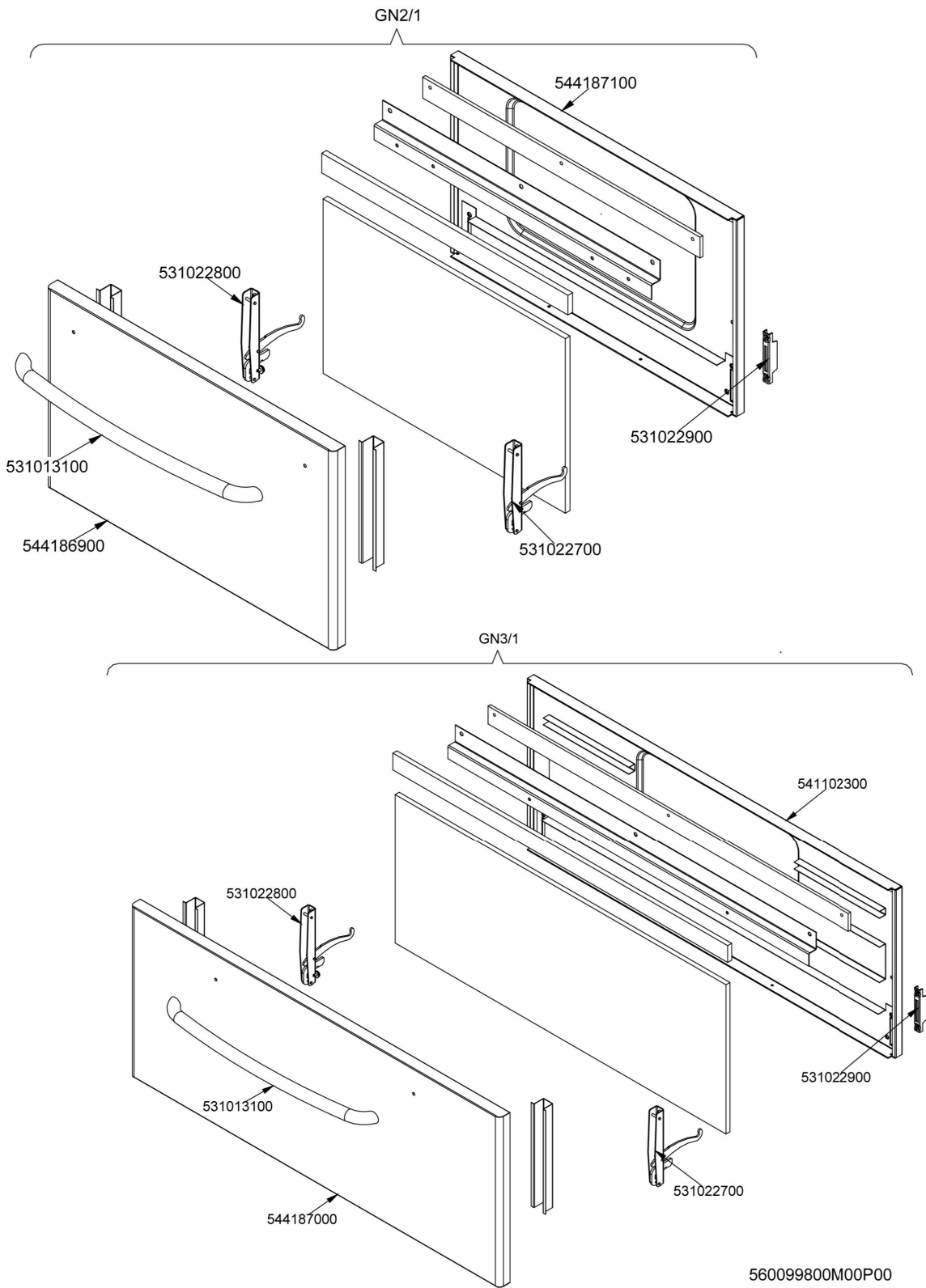


CFV4-78ET (SN>=1201<=1604) - CUCINE CFV4-78ET

Codice	Descrizione
532004100	GRIGLIA SC.FUMI L370 SMALT.RAF
541134400	ASS.DIST.S70 BASS.7 8 1 GRI.CX
544173300	FIANCO APP.S70M CF SX
537027400	MORSETT.6 POLI 40A VITE-VITE
541104501	ASS.CRUSC.S607090 CF4-98E
533016300	PERNO BOCCOLA RUB.
544173200	FIANCO APP.S70M CF DX
536005200	PIEDE Ø2" 120-180 M10 INOX
-	-
-	-
-	-



FORNO S70 S90 GN2/1 PORTA INOX
Tav. 560099800M00P00



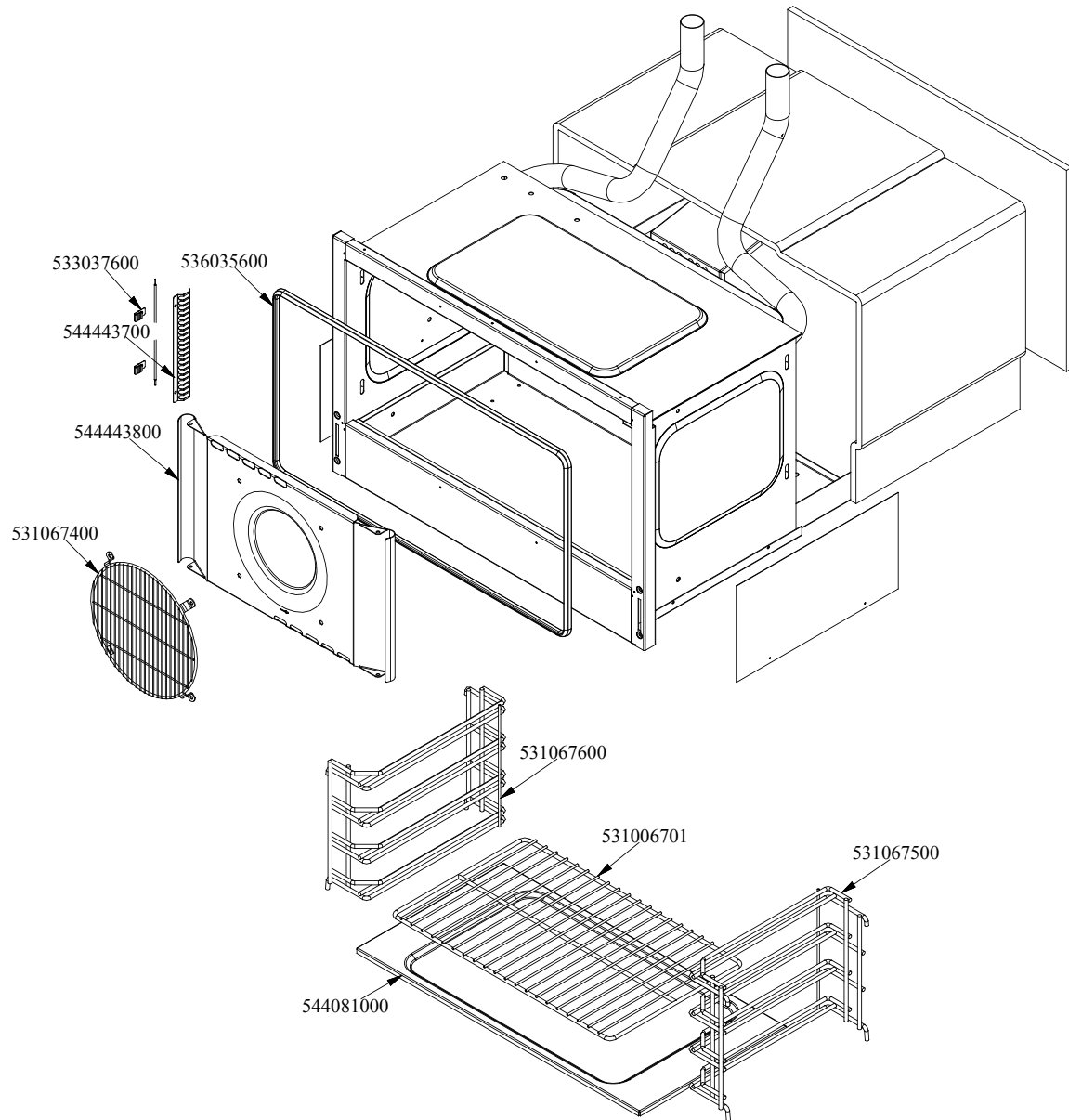


FORNO S70 S90 GN2/1 PORTA INOX - FORNO PORTE_IPERLOTUS

Codice	Descrizione
_GN2/1	CODICE IN ELABORAZIONE
544187100	CONTROP.FORNO GN2/1 S70/90
531022800	CERNIERA PORTA F.Ø4 S70/90 DX
531013100	MANIGLIA PORTA FORNO S70/90 INOX
544186900	PORTA FORNO GN2/1 S70/90
531022700	CERNIERA PORTA F.Ø4 S70/90 SX
531022900	PORTARULL.CERN.PORTA F.S70/90
GN3/1	CODICE IN ELABORAZIONE
541102300	ASS.CONTROP.FORNO GN3/1 S70
531022800	CERNIERA PORTA F.Ø4 S70/90 DX
531013100	MANIGLIA PORTA FORNO S70/90 INOX
544187000	PORTA FORNO GN3/1 S70/90
531022700	CERNIERA PORTA F.Ø4 S70/90 SX
531022900	PORTARULL.CERN.PORTA F.S70/90



FORNO S70 S90 GN1/1 ELETTRICO VENTILATO CARCASSA
Tav. 560095100M00P00



5600951 00M00P00

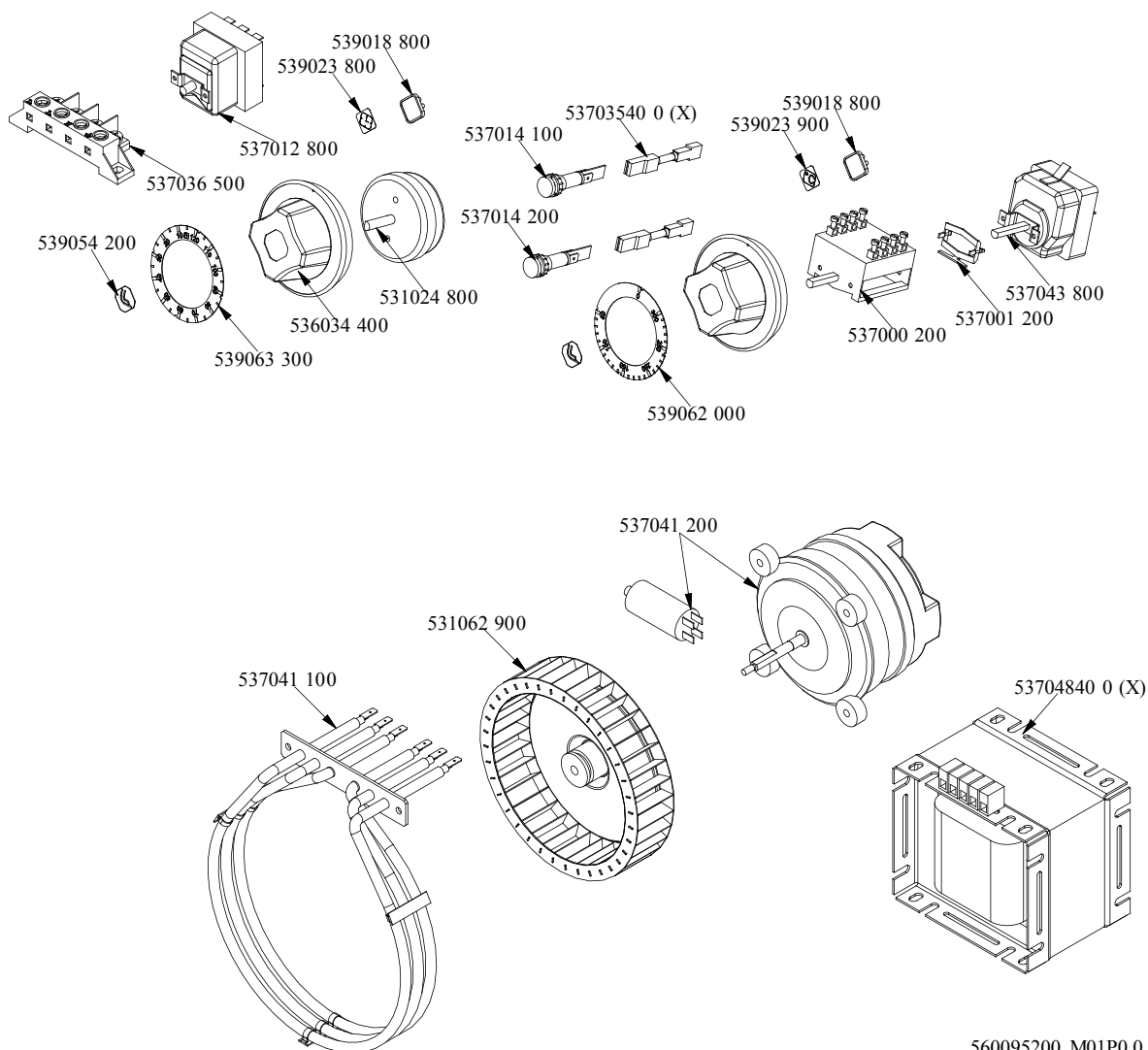


FORNO S70 S90 GN1/1 ELETTRICO VENTILATO CARCASSA - COMPONENTI COMUNI
ELETTRICOVENTILATO

Codice	Descrizione
533037600	MOLLA FISS.BULB.Ø3/Ø4 PIATTA BR.
536035600	GUARNIZ.FORNO GN1/1 S70/90 VENT.
544443800	PANN.DIFF.ARIA.F.VENT.S70
531067400	GRIGLIA PROT.VENT.FORN.VENT.S70
531067600	PORTAGRIGLIA FORNO S70 SX GN1/1
531006701	GRIGLIA FORNO MAXI S60T/65/60
531067500	PORTAGRIGLIA FORNO S70 DX GN1/1
544081000	SUOLA FORNO EL.GN1/1 S55
544443700	PROTEZIONE BULBO FORNO VENTILATO



MFV-78ET (SN>=1201<=1604)
Tav. 560095200M01P00



560095200 M01P0 0

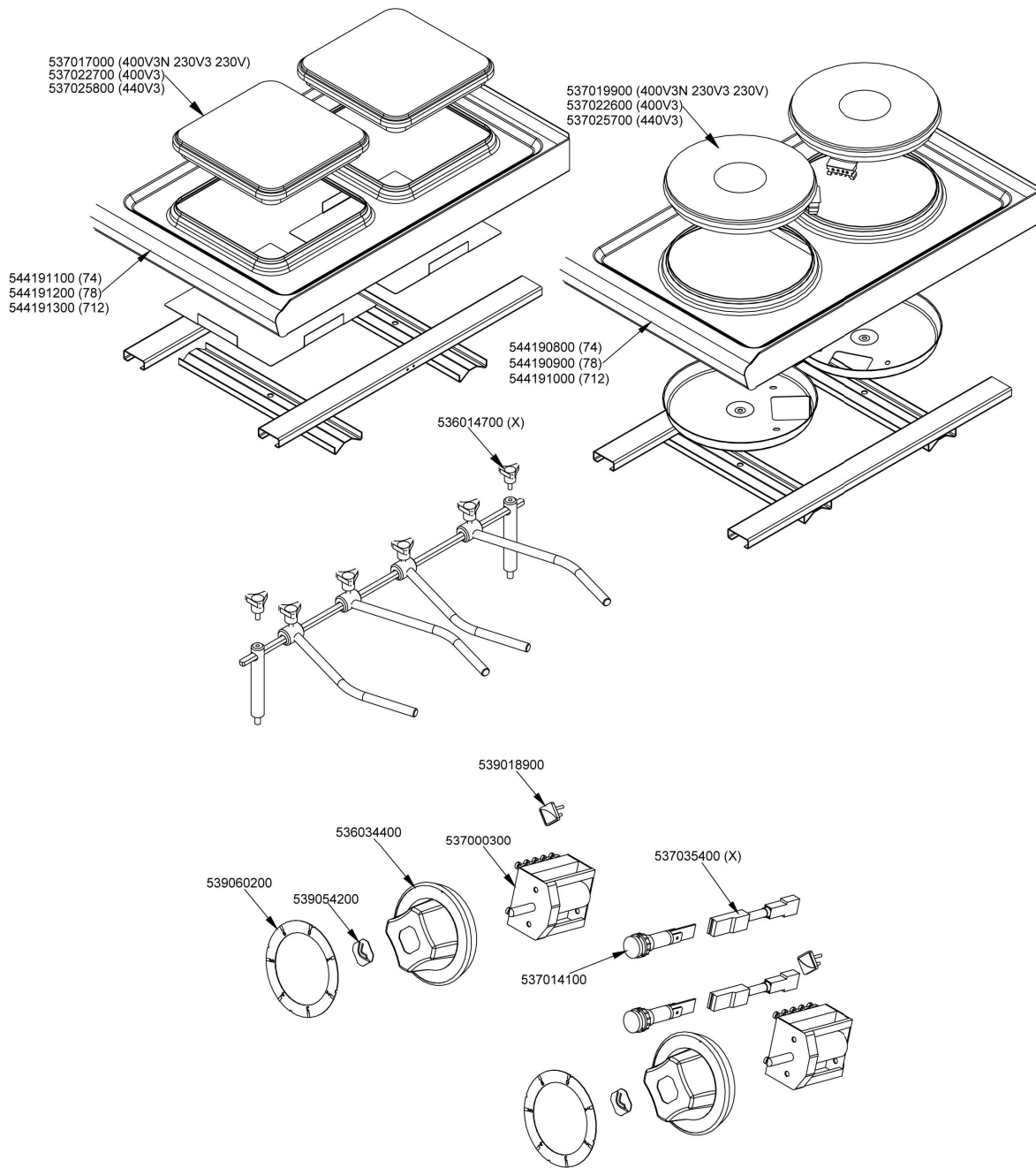


MFV-78ET (SN>=1201<=1604) - BASE CON FORNO ELTRICO VENTILATO MFV-78ET

Codice	Descrizione
539054200	BOLLINO Ø20,3 CR."L" LOTUS R.
537036500	MORSETT.4 POLI 40A VITE-VITE
537012800	TERMOST.SIC.TRIF. 420°C
539023800	ET.AD.IND.TYMER FORNO
539018800	INDICE MAN.C/VANO ETICHETTA
539063300	DISC.72.TYMER MECCANICO
536034400	MANOP.Ø77 4 P.Ø06X4,6 NERO C/M
531024800	TIMER MECCANICO 120'
537014200	SPIA G.B.VERDE 250VAC F.M.
537014100	SPIA G.B.BIANC.250VAC F.M.
539023900	ET.AD.IND.TEMPERATURA FORNO
539018800	INDICE MAN.C/VANO ETICHETTA
537043800	TERMOST.F.TRIF. 048-300°C GAMB.L
537001200	STAFF.FISS.COMM.S49 TERMOST.3,5
537000200	COMM.1 POS.3F 16A
539062000	DISC.72.FORN.S70 E.ST.TERM.
537041100	RES.COR.FOR.VENT 5200W 3-230V
531062900	VENTOLA Ø180 FORNO VENTIL.S70
537041200	MOTOVENT.FORNO VENT. S70 C/COND.



COMANDO E PIANO PC-E S60T S70 (SN<=1604)
Tav. 560018101M01P00





COMANDO E PIANO PC-E S60T S70 (SN<=1604) - COMPONENTI COMUNI COMANDO_

Codice	Descrizione
537017000	PIASTRA GHISA 220X220 2600W230V
537022700	PIASTRA GHISA 220X220 2600W400V
537025800	PIASTRA GHISA 220X220 2600W440V
537019900	PIASTRA GHISA Ø220 2600W230V
537022600	PIASTRA GHISA Ø220 2600W400V
537025700	PIASTRA GHISA Ø220 2600W440V
544191100	PIANO S70 PCQ-7 4E (T)
544191200	PIANO S70 PCQ-7 8ET CFQ4-78ET (T)
544191300	PIANO S70 PCQ-712ET CFQ6-712ET (T)
544190800	PIANO S70 PC-7 4E (T)
544190900	PIANO S70 PC-7 8E CF4-78ET (T)
544191000	PIANO S70 PC-712ET CF6-712ET/ETV(T)
536014700	VOLANTINO A 3 PUNTE M6X15
539060200	DISC.72.7 POS.PC -E R.
539054200	BOLLINO Ø20,3 CR."L" LOTUS R.
536034400	MANOP.Ø77 4 P.Ø06X4,6 NERO C/M
537000300	COMM.7 POS.16A PC
539018900	INDICE MAN.C/FRECCIA ROSSA
537035400	RES.ELETTR.3W 330KOHM C/F
537014100	SPIA G.B.BIANC.250VAC F.M.