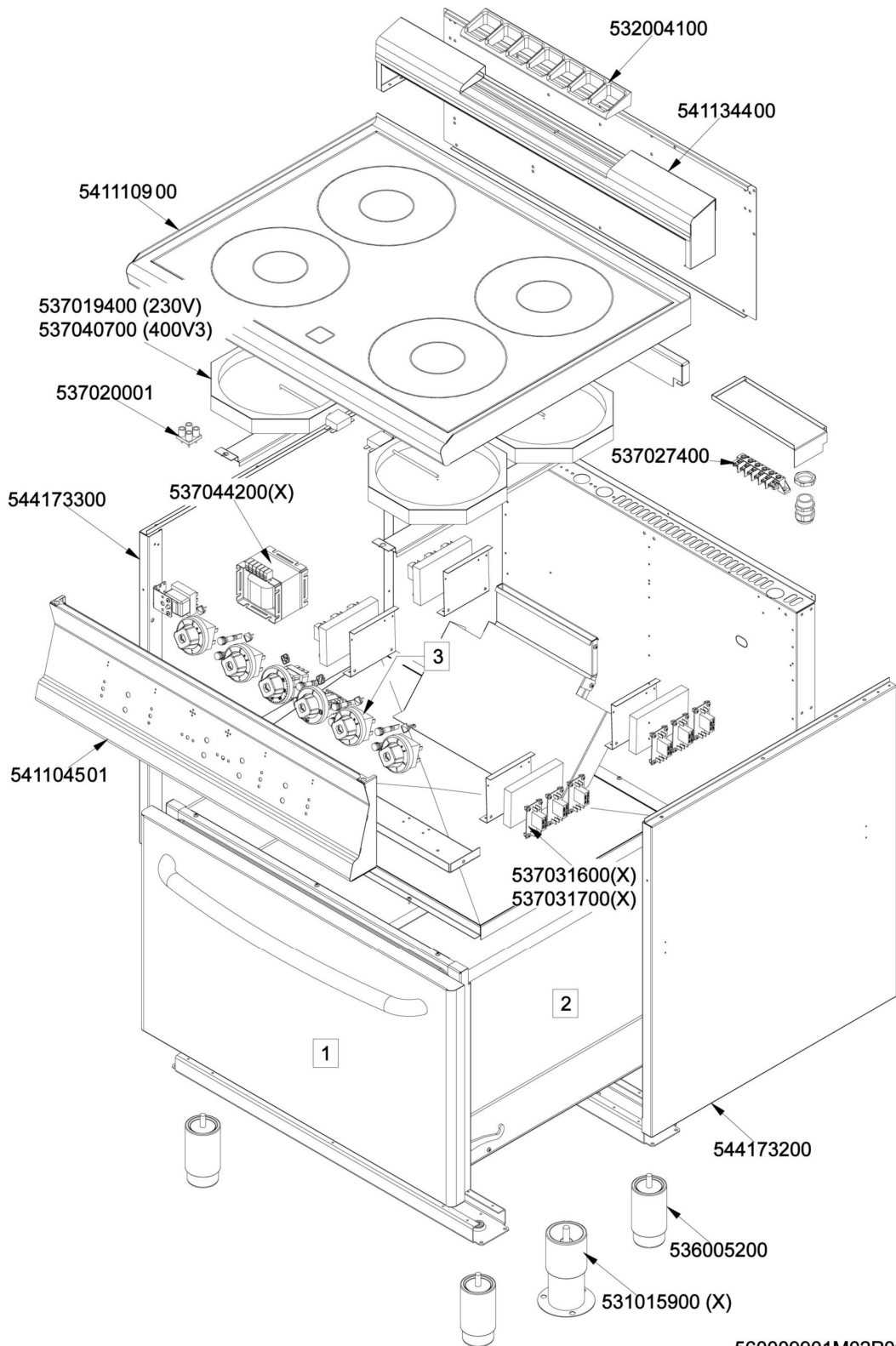




CFC4-78ET (SN>=1201<=1604)
Tav. 560009901M02P00



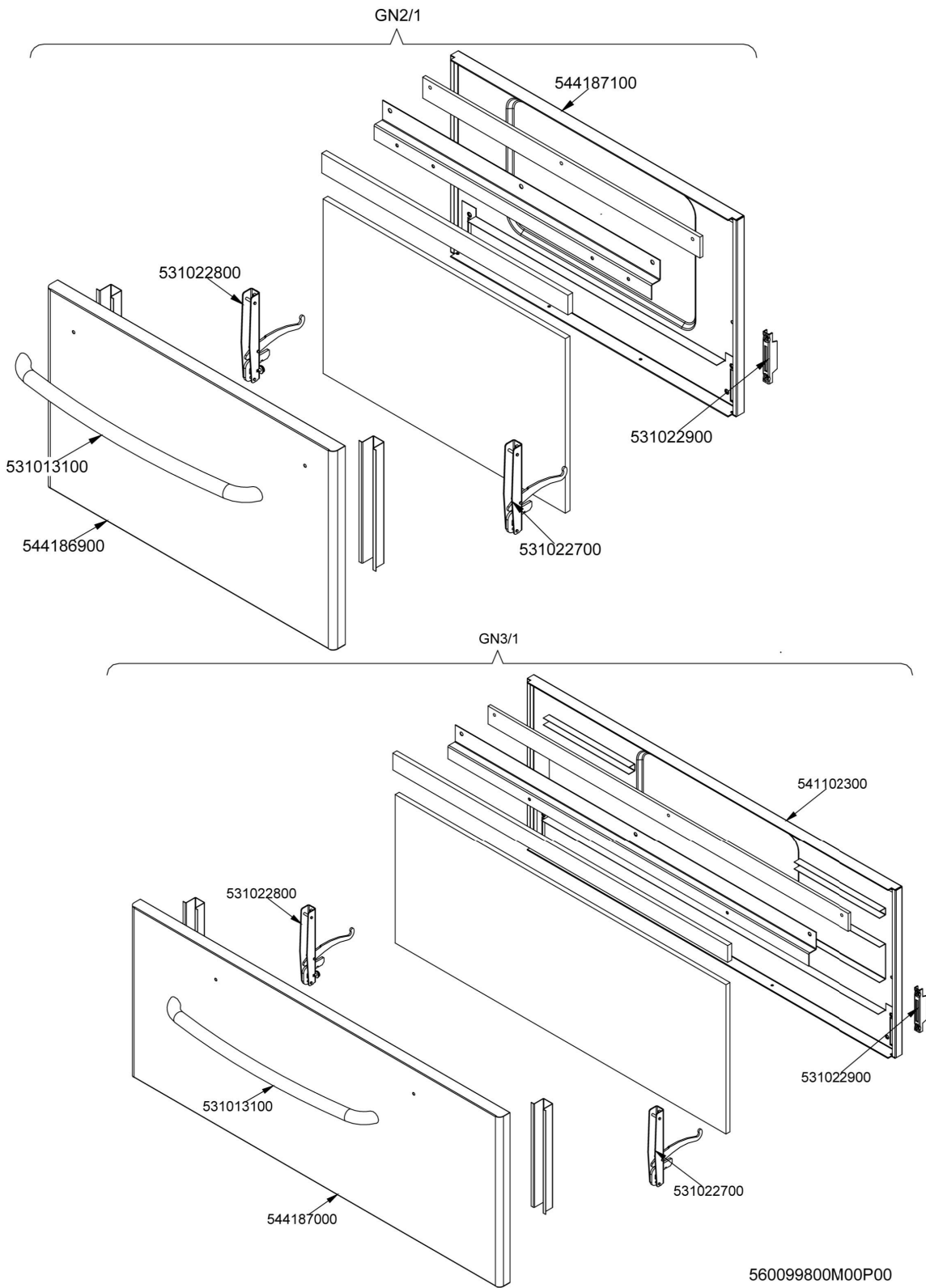


CFC4-78ET (SN>=1201<=1604) - CUCINE CFC4-78ET

Codice	Descrizione
532004100	GRIGLIA SC.FUMI L370 SMALT.RAF
541134400	ASS.DIST.S70 BASS.7 8 1 GRI.CX
541110900	ASS.PIANO S70 PCC-78E VC
537019400	RES.IRR.Ø250 1000+1500W 1-230V
537040700	RES.IRR.Ø250 1000+1500W 1-400V
537020001	SPIA CAL.RES.4 LUCI L150 F.M.
537027400	MORSETT.6 POLI 40A VITE-VITE
544173300	FIANCO APP.S70M CF SX
541104501	ASS.CRUSC.S607090 CF4-98E
544173200	FIANCO APP.S70M CF DX
536005200	PIEDE Ø2" 120-180 M10 INOX
-	-
-	-
-	-



FORNO S70 S90 GN2/1 PORTA INOX
Tav. 560099800M00P00



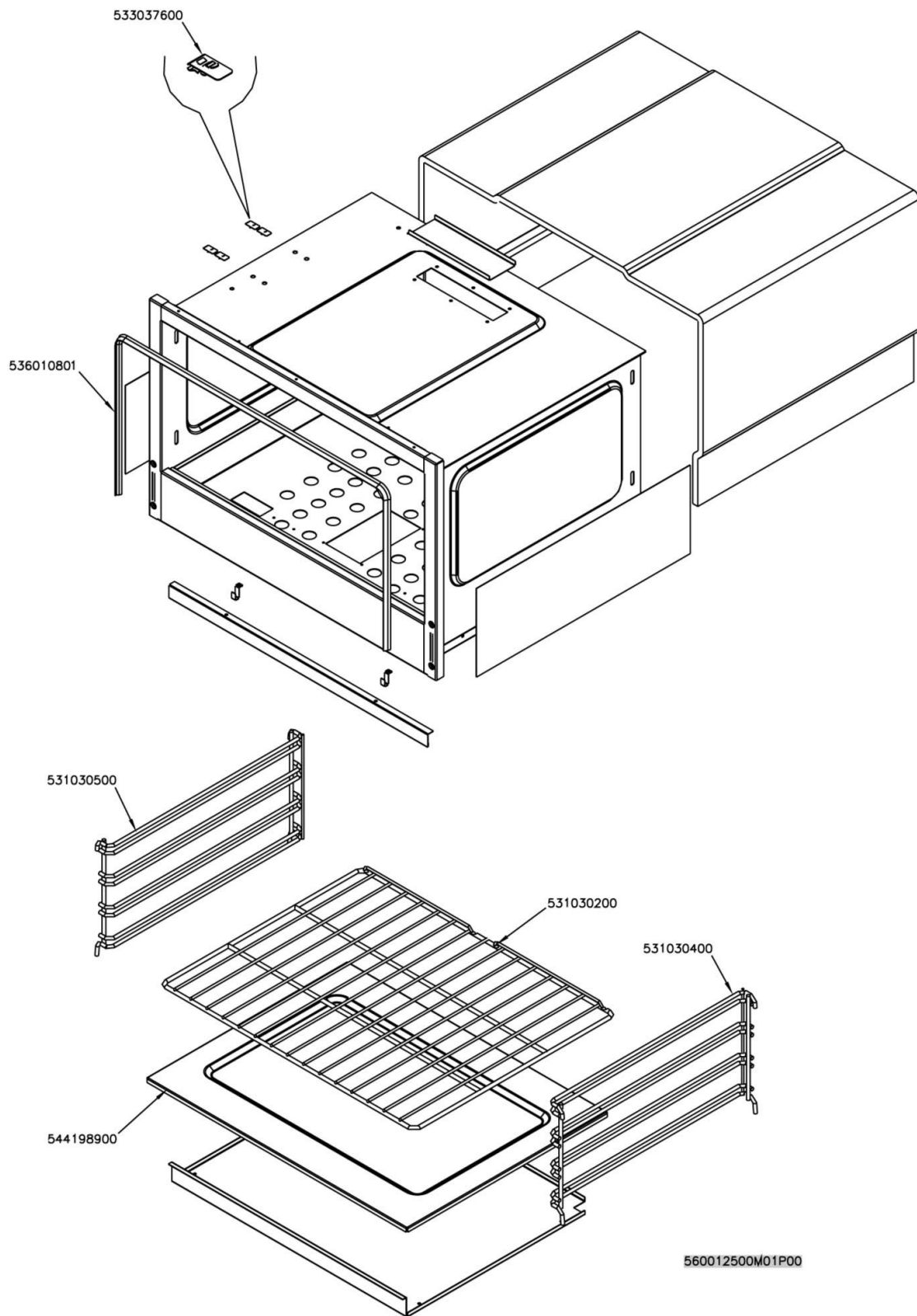


FORNO S70 S90 GN2/1 PORTA INOX - FORNO PORTE_IPERLOTUS

Codice	Descrizione
_GN2/1	CODICE IN ELABORAZIONE
544187100	CONTROP.FORNO GN2/1 S70/90
531022800	CERNIERA PORTA F.Ø4 S70/90 DX
531013100	MANIGLIA PORTA FORNO S70/90 INOX
544186900	PORTA FORNO GN2/1 S70/90
531022700	CERNIERA PORTA F.Ø4 S70/90 SX
531022900	PORTARULL.CERN.PORTA F.S70/90
GN3/1	CODICE IN ELABORAZIONE
541102300	ASS.CONTROP.FORNO GN3/1 S70
531022800	CERNIERA PORTA F.Ø4 S70/90 DX
531013100	MANIGLIA PORTA FORNO S70/90 INOX
544187000	PORTA FORNO GN3/1 S70/90
531022700	CERNIERA PORTA F.Ø4 S70/90 SX
531022900	PORTARULL.CERN.PORTA F.S70/90



FORNO S70 GN2/1 ELETTRICO STATICO CARCASSA
Tav. 560012500M01P00



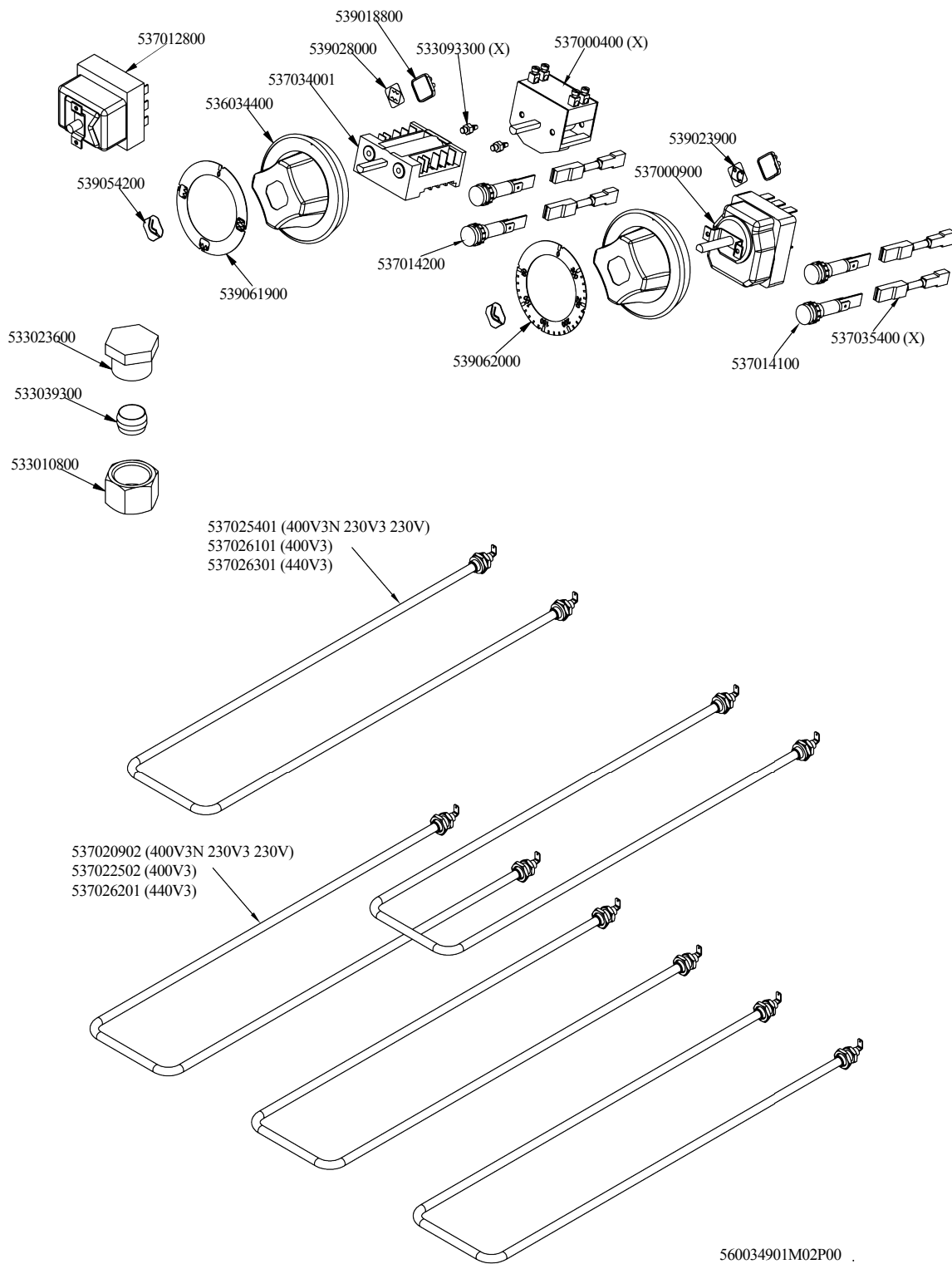


FORNO S70 GN2/1 ELETTRICO STATICO CARCASSA - FORNO
ELETTRICO_STATICO_GN2/1_SUPERLOTUS

Codice	Descrizione
533037600	MOLLA FISS.BULB.Ø3/Ø4 PIATTA BR.
536010801	GUARNIZ.FORNO GN2/1
531030500	PORTAGRIGLIA FORNO S70 SX
531030200	GRIGLIA FORNO GN2/1 S70
531030400	PORTAGRIGLIA FORNO S70 DX
544198900	SUOLA FORNO EL.GN2/1 S70
-	-



FORNO S70 GN2/1 ELETTRICO STATICO CARCASSA
Tav. 560034901M02P00



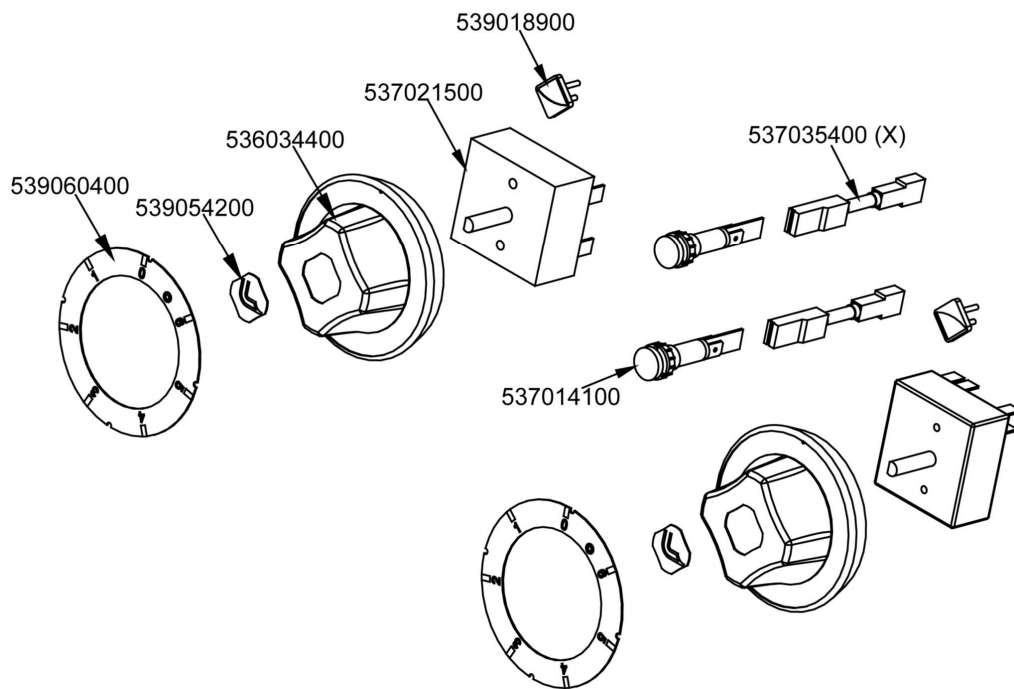
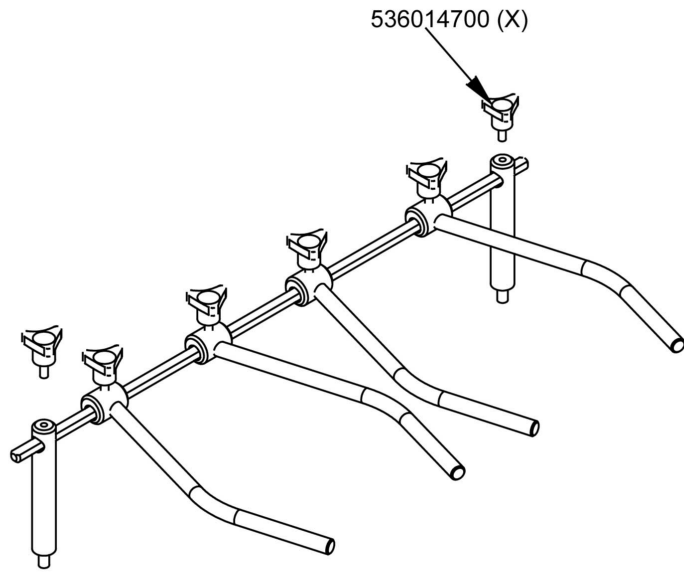


FORNO S70 GN2/1 ELETTRICO STATICO CARCASSA - FORNO
ELETTRICO_STATICO_GN2/1_SUPERLOTUS

Codice	Descrizione
539062000	DISC.72.FORN.S70 E.ST.TERM.
539061900	DISC.72.FORN.S70 E.ST.COMM.
536034400	MANOP.Ø77 4 P.Ø06X4,6 NERO C/M
533023600	TAPPO ATT.RUB.Ø10 M16X1,5 CH19
533039300	BICONO Ø10
533010800	DADO ES.X BIC.Ø10 M16X1,5
537000900	TERMOST.F.TRIF. 063-320°C GAMB.L
539023900	ET.AD.IND.TEMPERATURA FORNO
537014200	SPIA G.B.VERDE 250VAC F.M.
537014100	SPIA G.B.BIANC.250VAC F.M.
539054200	BOLLINO Ø20,3 CR."L" LOTUS R.
537035400	RES.ELETTR.3W 330KOHM C/F
537000400	COMM.1 POS.1F 16A
533093300	PERNO FISS.COMMUT.S.43 TERMOST.
539018800	INDICE MAN.C/VANO ETICHETTA
539028000	ET.AD.IND.COMM.FORNO ELETTR.ST.
537034001	COMM.4 POS.3F 16A FORNO
537012800	TERMOST.SIC.TRIF. 420°C
537025401	CODICE IN ELABORAZIONE
537026101	RES.COR.FOR.S70 S.0700W 1-400V (T)
537026301	CODICE IN ELABORAZIONE
537020902	RES.COR.FOR.S70 I.1200W 1-230V (T)
537022502	CODICE IN ELABORAZIONE
537026201	RES.COR.FOR.S70 I.1200W 1-440V (T)



COMANDO PCC-E S70 (SN<=1604)
Tav. 560029200M01P00



560029200M01P00



COMANDO PCC-E S70 (SN<=1604) - COMPONENTI COMUNI COMANDO_PCC-E

Codice	Descrizione
536014700	VOLANTINO A 3 PUNTE M6X15
539018900	INDICE MAN.C/FRECCIA ROSSA
537021500	REG.ENERGIA 240V 2C.PCC
536034400	MANOP.Ø77 4 P.Ø06X4,6 NERO C/M
537035400	RES.ELETTR.3W 330KOHM C/F
539060400	DISC.72.7 POS.PCC-E DOP.R.
539054200	BOLLINO Ø20,3 CR."L" LOTUS R.
537014100	SPIA G.B.BIANC.250VAC F.M.